

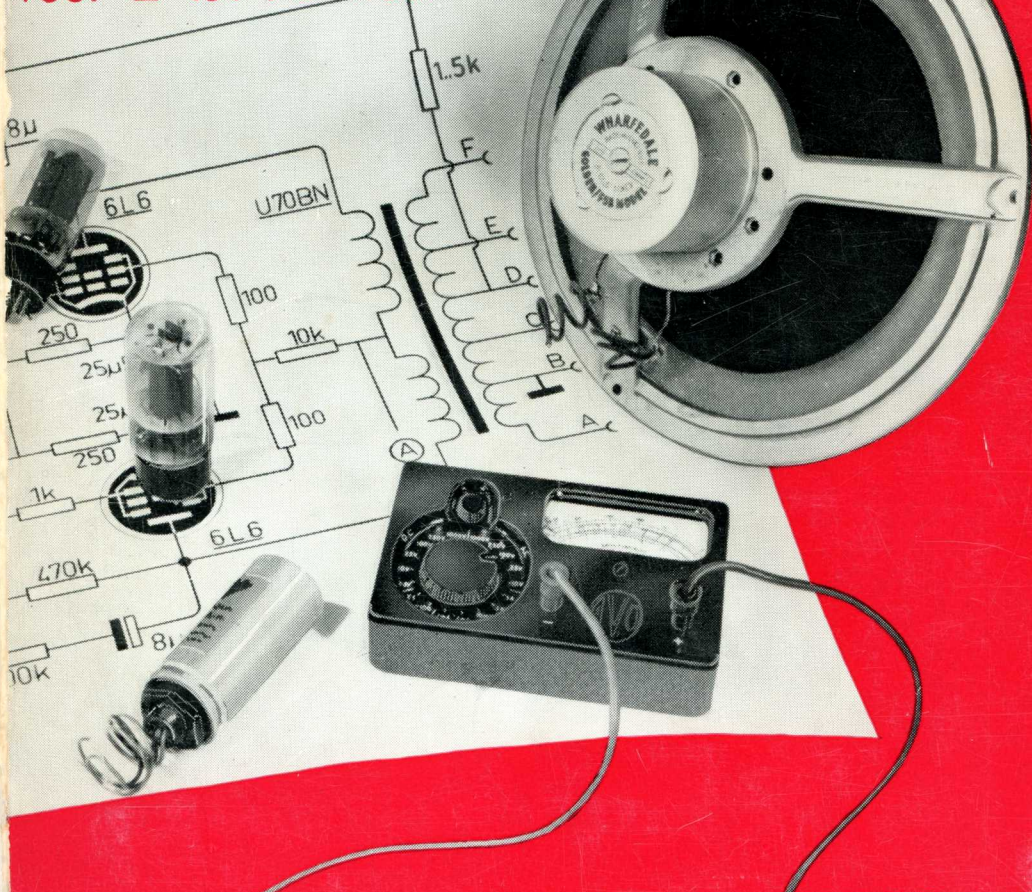
HELLINGS

HET ONTWERPEN VAN VERSTERKERS

het ontwerpen van

versterkers

met schema's
voor 2 tot 70 watt



DE MUIDERKRING N.V.

BUSSUM

NEDERLAND



F¹ 0,50
1080

HET ONTWERPEN VAN VERSTERKERS

Niets uit deze uitgave mag worden verveelvoudigd en/of openbaar gemaakt door middel van druk, fotocopie, microfilm, of op welke andere wijze ook, zonder voorafgaande schriftelijke toestemming van de uitgever.

Ir. S. J. HELLINGS

HET ONTWERPEN VAN VERSTERKERS

waarbij opgenomen
BOUWSCHEMA'S
VOOR VERSTERKERS VAN 2 TOT 70 WATT
samengesteld door
de redactie van



Vijfde druk
met ruim 200 illustraties



DE MUIDERKRING N.V. - BUSSUM
UITGEVERIJ VAN TECHNISCHE BOEKEN EN TIJDSCHRIFTEN

WOORD VOORAF

Het behoort tot de goede gewoonten dat een schrijver bij het ten doop houden van zijn geesteskind een soort voorrede houdt om eens haarfijn te verklaren waarom het toch zo wenselijk is dat zijn geschrift in brede kring verspreid wordt inplaats van rustig te blijven sluimeren in het cahier. In dit geval echter kan de schrijver zich beroepen op de wens van verscheidene van zijn lezers om de nogal verspreid voorkomende reeks artikelen in Radio Bulletin tot één geheel te verenigen, wat de leesbaarheid uiteraard ten zeerste bevordert, terwijl er tevens de gelegenheid was om een en ander aanzienlijk uit te breiden en op de laatste stand van de techniek te brengen.

Bij de opzet van dit werkje is er steeds naar gestreefd, de stof zo eenvoudig mogelijk te brengen, ten einde een zo groot mogelijke kring van liefhebbers te kunnen bestrijken, terwijl er anderzijds toch steeds zo diep mogelijk in deze materie is doorgedrongen, in het bijzonder in die gebieden, welke men slechts her en der in de literatuur verspreid vindt en meestal dan nog maar in zodanige vorm, dat deze slechts voor de wiskundig geschoolde lezer toegankelijk is. Onderwerpen, welke men gemakkelijk in alle mogelijke literatuur kan terugvinden, zoals faze-omkeerschakelingen, eindversterkers e.d. zijn dan ook tamelijk summier behandeld, terwijl meer aandacht is geschonken aan klankregelaars, filters, e.d. waarover zo weinig geschikte, beknopte literatuur bestaat.

Het doel van dit boek is het verdiepen van het inzicht van de amateur in de versterkertechniek met al de daarmee gepaard gaande facetten waardoor hij een stimulans krijgt om de voor hem nog onbekende paden te gaan betreden, welke voeren kunnen naar het allerhoogste genot, zowel van zijn liefhebberij als ook van de schitterende geluidsproductie, welke hij met dit werkje als hulpmiddel, zal kunnen bereiken. Want het is waarlijk niet overdreven om te zeggen, dat er op het gebied van de werkelijkheidsweergave in de laatste jaren een revolutie is ontketend, waarbij het voor het eerst mogelijk is geworden, behalve van de muziek, ook van de klank van het muziekinstrument „an sich” te genieten doordat het gehele toonscala met alle timbre's onvervormd kan worden weergegeven; de suggestie van de realiteit kan hierdoor zodanig worden opgevoerd, dat men zich te midden van de instrumenten zelf denkt. Hierbij dient men zich goed voor ogen te houden, dat iedere vervorming voor dit realiteitsbesef funest zou zijn. Aangezien een versterker uiteindelijk een schakel in de WWketen is, zijn alle aspecten, welke tot vervorming in deze schakel aanleiding zouden kunnen geven, uitvoerig behandeld. Indien de amateur door het lezen van dit werkje zich gedwongen voelt om datgene, wat hier op papier staat, ook in zijn praktijk toe te passen, om zodoende zichzelf daarmede zowel in technisch als ook in muzikaal opzicht te verrijken, dan zal dit voor de auteur de prettigste erkenning zijn welke hij zich wensen kan.

Rest mij nog de redactie van Radio Bulletin ten zeerste te danken voor

de vele goede raadgevingen en voor de keurige verzorging, waarmede dit kind de wijde wereld werd ingezonden.

Laren (N.H.), september 1958.

Ir. S. J. HELLINGS

VOORWOORD BIJ DE TWEEDE DRUK

Het theoretisch gedeelte werd — afgezien van de gebruikte afkortingen — slechts op ondergeschikte punten gewijzigd.

Als passende afsluiting van dit gedeelte werd „Het ultimo op audiogebied” opgenomen; een versterker-ontwerp dat geheel steunt op de behandelde theorie. Teneinde het de lezer zo gemakkelijk mogelijk te maken volgt hier een opgave van de in het theoretische gedeelte gebruikte afkortingen voor spanningen en stromen.

Voor gelijkspanningen of willekeurig met de tijd veranderende spanningen gebruiken we de letter V ; voor het spanningsverschil tussen twee punten a en b gebruiken we de aanduiding V_{ab} .

Indien niets anders aangegeven nemen we de spanning steeds t.o.v. aarde; voor voedingsspanning gebruiken we de aanduiding V_b , voor anodespanning V_a , voor spanning tussen rooster en katode V_{gk} enz.

Voor de spanning „in rust” (d.w.z. zonder uitsturing) gebruiken we de aanduiding V_0 , terwijl we voor spanningen die met de tijd veranderen (b.v. impuls- of zaagtandspanningen) de aanduiding V_t gebruiken. Voor sinusvormig veranderlijke wisselspanningen gebruiken we de aanduiding E ; zo betekent E_i de ingangsspanning, E_u de uitgangsspanning, enz.

Zonder verdere toevoeging bedoelen we steeds de maximale waarde; voor de effectieve waarde gebruiken we de aanduiding E_{eff} .

Voor gelijk- en wisselstromen gebruiken we steeds de aanduiding I , voor veranderlijke stromen de aanduiding $I(t)$.

Het praktische gedeelte werd aangevuld met enige nieuwere ontwerpen, terwijl een aantal verouderde schema's is vervallen.

Zo is dan „Het ontwerpen van versterkers” weer geheel up-to-date.

Laren (N.H.), juni 1961.

Ir. S. J. HELLINGS

DE DERDE DRUK

Ongetwijfeld is het voor de auteur een verheugend verschijnsel dat zo snel na het verschijnen van de tweede druk, een derde noodzakelijk bleek. Gezien het geringe tijdsverloop tussen deze beide drukken was het niet noodzakelijk ingrijpende wijzigingen aan te brengen; er kon volstaan worden met de tekst hier en daar wat bij te polijsten, waarbij dankbaar gebruik gemaakt werd van opmerkingen afkomstig uit de lezerskring.

Laren (N.H.) juni 1963.

Ir. S. J. HELLINGS

DE VIERDE DRUK

Met uitzondering van het praktische deel, is deze vierde druk gelijk aan de voorgaande derde druk.

Laren (N.H.) november 1965.

Ir. S. J. HELLINGS

DE VIJFDE DRUK

Deze druk is geheel gelijk aan de voorgaande.

Laren (N.H.), maart 1967

Ir. S. J. HELLINGS

HET ONTWERPEN VAN VERSTERKERS

HOOFDSTUK I

I. 1. ALGEMENE INLEIDING

Menig rechtgeaard amateur zou, bij het ontwerpen van een kwaliteitsversterker, willen weten of hij het gunstigste resultaat bereikt heeft met de hem beschikbare onderdelen of er mogelijkwijze nog wat meer uit te halen is, hetzij een verbetering van de kwaliteit, hetzij een vergroting van het eindvermogen met behoud van de goede kwaliteit. Hoe vaak voelt hij niet de neiging om nog eens wat te veranderen en hoe graag zou hij niet willen weten, of hij nu werkelijk het beste resultaat heeft bereikt.

Hij zal dan allicht geneigd zijn om dit experimenterenderwijs te gaan doen; daaraan kleven twee grote bezwaren, die dit vrijwel onmogelijk maken.

Iedere amateur, die in deze materie heeft gewerkt, weet wel, dat de beoordeling van het resultaat op het gehoor ontoereikend is: deze maatstaf is geheel afhankelijk van de persoon en deze is nu eenmaal de ene maal wat meer vergevensgezind dan de andere maal. Verder is het beproeven van een versterkerinstallatie met een vermogen van 15 W en meer op „volle output” in een kleine ruimte volkomen onnuttig en geeft een geheel verkeerde indruk van de toonbalans. Niet een ieder beschikt over een voldoende grote zaal om de installatie eens te testen.

Anderzijds is voor meting van de eigenschappen van een versterker een dergelijke inventaris nodig (toongenerator, vierkantsgolfmeter, oscilloscoop, geijkte verzwakkers, buisvoltmeter, wave analyser), dat vrijwel geen enkele amateur hierover beschikt. Een eenvoudige lineariteitsmeting met een toongenerator en een buisvoltmeter is vrij nutteloos; men zou, hier op afgaande, een volkomen onjuist beeld van de prestaties van de installatie krijgen.

Het grootste bezwaar is echter wel, dat er zoveel onderdelen zijn, die invloed hebben op de prestaties van de versterker, dat het experimenteren hiermede enorm tijdrovend is, terwijl we toch niet zeker zijn, dat inderdaad het gunstigste resultaat wordt bereikt.

De bedoeling van dit boek is niet de lezer op te scheppen met een hoeveelheid droge theorie, maar om hem op eenvoudige wijze een inzicht te geven in de werking van de schakeling en in de keuze van de onderdelen; hij kan nu op een gemakkelijke manier de grootte van de diverse weerstanden en condensatoren bepalen. Voorts zal hij, aan de hand van dit werkje, zelf een ontwerp kunnen maken of een fabrieksontwerp kunnen beoordelen. We zullen hierbij vrijwel uitsluitend gebruik maken van buiskarakteristieken en vrijwel niet van berekeningen. De grafische methode is eenvoudiger, overzichtelijker en geeft direct een inzicht in de grenzen van hetgeen mogelijk is. Ook de vorming kan op eenvoudige wijze worden bepaald.

I. 2. ONTWERPEN VAN EEN VERSTERKER

Een versterker kunnen we verdelen in twee stukken, n.l. de voorversterker

en de hoofdversterker. De eerste is in hoofdzaak bedoeld voor het versterken van de spanning, die geleverd wordt door het opnameorgaan (pickup, microfoon) tot een voldoende hoog niveau voor de sturing van de eindversterker, terwijl hierin tevens meestal de klankregelorganen ondergebracht zijn. De hoofdversterker dient voor het leveren van de energie aan de luidspreker.

Bij de grafische methode maken we vrijwel steeds gebruik van de I_a - V_a karakteristieken van de buis; deze karakteristieken vindt men in vrijwel alle buizenboeken of zijn bij de fabrikant verkrijgbaar. Trouwens, indien men beschikt over een goed universeel instrument zijn deze zeer goed zelf op te nemen. Hierbij moeten we er rekening mede houden, dat deze karakteristieken tot ca. 20% kunnen afwijken van de gemiddelde waarden, die de fabrikant geeft.

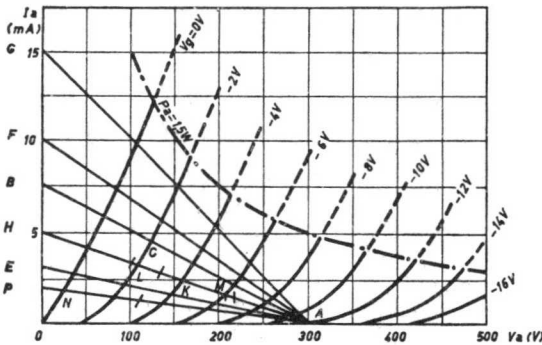


Fig. 1a

In fig. 1a is een overzicht van deze karakteristieken voor één helft van de dubbeltriode ECC40 gegeven, terwijl in fig. 1b de methode voor het opnemen van deze grafieken is gegeven. De drie meters (nl. voor anodespanning, -stroom en roosterspanning) kunnen ook door één universeel instrument worden vervangen.

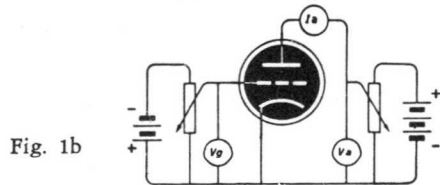


Fig. 1b

Deze grafieken geven aan, hoe of de anodespanning afhangt van de anodestroom, terwijl de roosterspanning constant wordt gehouden. Bij een anodespanning van 60 V is de anodestroom gelijk aan 5 mA, bij 120 V gelijk aan 11,5 mA, terwijl de roosterspanning constant op 0 V wordt gehouden. We zien hieruit al, dat de anodestroom niet lineair met de anodespanning toeneemt, m.a.w. er ontstaat vervorming, en wel de z.g. niet-lineaire vervorming, hetgeen wil zeggen, dat het verband tussen anodespanning en

-stroom niet lineair (evenredig) is. Dit is wel de meest hinderlijke vervorming die we bij het ontwerpen zoveel mogelijk moeten reduceren. We zullen hierop later uitvoerig terugkomen.

Dezelfde grafiek kunnen we ook opnemen met een vaste negatieve rooster-spanning van -2 V, waarbij het voor de hand ligt, dat nu de anodestroom kleiner is eenzelfde anodespanning als in het vorige geval.

Bij een anodespanning van 60 V is de anodestroom $0,5$ mA, bij 120 V is de anodestroom gelijk aan 4 mA. Bepalen we de anodestroom bij een groot aantal anodespanningen en verbinden we de punten met een vloeiende lijn, dan ontstaan de karakteristieken van fig. 1a. Hierbij is horizontaal de anodespanning, verticaal de anodestroom uitgezet. Dit kunnen we doen voor een groot aantal vaste waarden van de negatieve roosterspanning. Hierdoor ontstaat het „karakteristieken-veld” van fig. 1a. De streep-stip lijn in fig. 1a geeft de maximale anodedissipatie aan, d.w.z. het maximale vermogen, dat aan de buis mag worden toegevoerd. (Het produkt van anodespanning en anodestroom). Deze max. anodedissipatie bedraagt in dit geval $1,5$ W; bij een anodespanning van 150 V mag de anodestroom dus niet groter zijn dan 10 mA, enz. We mogen de buis niet instellen in een gebied van de karakteristiek, dat boven de streeplijn ligt, daar de buis anders zou worden overbelast. Dit wil niet zeggen, dat we op een bepaald tijdstip, gedurende kortere tijd, niet in dit gebied mogen komen; in radarschakelingen bedraagt de momentele dissipatie soms wel het duizendvoudige van de toelaatbare; dit is alleen maar toelaatbaar, omdat deze grote dissipatie gedurende korte tijd optreedt, terwijl in de rest van de tijd de buis weer de gelegenheid heeft om „af te koelen”. Voor een continue stroomvoering mogen we echter niet in dit gebied komen.

Een andere grens is ook de toelaatbare katodestroom van de buis; overschrijding van deze stroom zou de katode kunnen beschadigen; ook mogen we de door de fabrikant opgegeven max. anodespanning niet overschrijden. Deze beide factoren spelen echter in de voorversterker vrijwel geen rol; alleen in sommige gevallen bij de eindtrappen.

Als versterkertrappen in de voorversterker beschouwen we uitsluitend de weerstandversterker, omdat deze aan zeer hoge kwaliteitseisen kan voldoen; bovendien leent de weerstandversterker zich juist zeer goed voor de grafische beschouwing; dit is n.l. het enige koppellement, waarvan we de responsie geheel juist kunnen voorspellen. Met enig ander koppellement is dit niet mogelijk. Dit is op zichzelf al een sterk argument voor de weerstandversterker.

In fig. 2 is een principeschakeling aangegeven van de weerstandversterker zoals deze bekend is. We beschouwen alles eerst voor een triode, doch in principe geldt dit voor pentoden net zo goed.

De I_a - V_a karakteristieken uit fig. 1a gelden nu precies zo voor dit geval: alleen moeten we nu de anodespanning van de buis bepalen. Het spanningsverlies over de weerstand is gelijk aan $I_a \cdot R_a$, zodat er voor de anodespanning V_a overblijft:

$$V_a = V_b - I_a \cdot R_a \quad (1)$$

Hierin is V_b de voedingsspanning.

Uit het bovenstaande zien we, dat het spanningsverlies over de anodeweerstand ($V_b - V_a$) evenredig is met de toename van de anodestroom $I_a \cdot R_a$; in de grafiek van fig. 1a betekent dit, dat het verband tussen het spanningsverlies ($V_b - V_a$) en de anodestroom I_a een rechte lijn is, waarvan de helling des te groter wordt, naarmate de anodeweerstand kleiner wordt.

Zoals we weten, zijn twee punten voldoende om een rechte lijn doorheen te trekken, zodat we deze punten moeten bepalen. Dit is erg eenvoudig. Uit de form. (1) zien we het verband tussen de anodespanning V_a en de anodestroom I_a , terwijl de voedingsspanning V_b constant wordt gedacht. Als enig veranderlijk element hebben we nog de neg. roosterspanning; door verandering van deze spanning veranderen zowel de anodestroom- als de spanning, maar het verband uit de formule (1) blijft steeds bestaan.

We nemen nu eens aan, dat de voedingsspanning gelijk is aan 300 V, en dat de anodeweerstand R_a gelijk is aan 40.000 ohm; voor een triode een vrij normale waarde. We zullen steeds rekenen met kilohm (= 1000 ohm) en mA, waardoor we het spanningsverlies weer in volt krijgen. We beginnen nu met een zo grote neg. roosterspanning aan te leggen, dat de buis vrijwel „dicht” zit, m.a.w. er vloeit geen anodestroom meer. Uit de fig. 1a zien we, dat deze spanning minstens gelijk aan -12 V moet zijn. Vullen we nu $I_a = 0$ in de formule (1) in, dan houden we over: $V_a = V_b$, m.a.w. de anodespanning van de buis is ook gelijk aan 300 V geworden, wat we ook zonder meer in de schakeling kunnen zien. Hiermede hebben we al één punt van de lijn, waarop de anodespanning moet liggen, vastgelegd; in fig. 1a is dit met het punt A aangegeven. Teneinde nu het tweede punt van de lijn te vinden, denken we ons in, dat de buis zoveel stroom trekt, dat de anodespanning gelijk aan nul is geworden; natuurlijk kunnen we dit in de praktijk nooit bereiken. Nul volt anodespanning betekent in fig. 1a, dat we ons ergens op de lijn OB zullen bevinden. Vullen we $V_a = 0$ in de form. (1) in, dan houden we voor de anodestroom I_a over: $I_a = V_b : R_a$, wat we ook direct in fig. 2 kunnen zien.

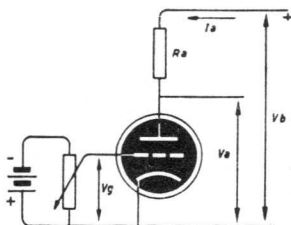


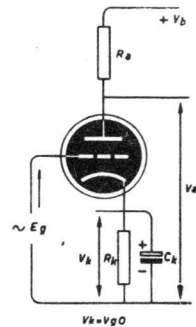
Fig. 2

In ons geval, waarbij V_b gelijk was aan 300 V en R_a gelijk aan 40 kilohm, vinden we voor $I_a = 7,5$ mA. Dit is nu het tweede punt van de rechte lijn; we verbinden A met B en vinden een lijn, waarop nu steeds de anodespanning van de buis komt te liggen. Voor een anodespanning van 100 V vinden we b.v. een anodestroom van 5 mA, hetgeen klopt, omdat dan het span-

ningsverlies over de anodeweerstand juist gelijk is aan $5 \times 40 = 200$ V, zodat de som van de anodespanning (100 V) en de spanning over de anodeweerstand (200 V) juist gelijk is aan de voedingsspanning (300 V).

Nu hebben we de invloed van de neg. roosterspanning nog niet beschouwd; in 't voorafgaande hebben we gezien, dat het verband tussen de anodespanning en de anodestroom door een van de lijnen uit fig. 1a wordt gegeven; immers, zo waren deze lijnen juist opgenomen. Bij een neg. rooster-spanning van b.v. -2 V moeten de anodespanning en -stroom elkaar steeds op deze lijn ontmoeten (bij een anodespanning van b.v. 150 V is de anodestroom gelijk aan 7,5 mA). Maar, omdat de anodespanning en -stroom elkaar ook op de rechte lijn AB moeten ontmoeten volgt hieruit, dat het snijpunt van de lijn $V_{\frac{r}{g}} = -2$ V met de rechte lijn AB juist het punt is, waarop de anodespanning en -stroom zijn ingesteld (het punt C). Hierbij lezen we af voor de anodespanning 120 V en voor de anodestroom 4,5 mA. Hierbij is de som van de anodespanning (120 V) en het spanningsverlies over de anodeweerstand ($4,5 \times 40 = 180$ V) gelijk aan de voedingsspanning 300 V. En zo kunnen we dit doen voor alle waarden van de neg. roosterspanning van 0 V af tot aan -12 V toe. Met behulp van de eenvoudige schakeling van fig. 2 kunnen we dit zelf controleren. In fig. 1a hebben we nog een aantal van deze belastingslijnen (zoals deze lijnen heten) getekend en wel AG voor 20 kilohm, AF voor 30 kilohm, AB voor 40 kilohm en AE voor 100 kilohm. Hetzelfde kunnen we ook doen voor een andere voedingsspanning, b.v. 250 V. Een groot voordeel van deze methode is, dat hij volkomen „universeel” is; deze geldt ook voor het versterken van sinustrillingen, vierkantsgolven, impulsen, zaagtanden enz., die meer en meer voorkomen en waarvoor de beruchte „vervangschema's” geheel ontoereikend en zelfs misleidend zijn. Bovendien vinden we ook steeds het gelijkspanningsniveau, dat bij direct gekoppelde versterkers (gelijkstroomversterkers, kangoeroe-fazedraaiers, TV aankoppeling met de KSB) van bijzonder belang is.

Fig. 3
 $V_k = V_{\frac{r}{g}0}$



In fig. 3 is een praktische schakeling van een weerstandversterker getekend, waarbij E_g de max. waarde van de roosterspanning is (hier als een sinusgolf gedacht), en E_a de max. waarde van de anodewisselspanning, die hiervan een gevolg is. We werken steeds met de max. waarden, omdat deze

maatgevend zijn voor de uitsturing; effectieve waarden hebben hier geen zin. De katodeweerstand R_k bepaalt de negatieve voorspanning, terwijl we aannemen, dat de condensator C_k zo groot is, dat over R_k geen noemenswaardige wisselspanning ontstaat; er treedt geen tegenkoppeling op. Later zullen we zien, dat dit voor de zeer lage frequenties niet meer opgaat. We sluiten nu een sinusvormige wisselspanning aan op het rooster van de triode en we gaan de anodespanning bepalen; dat we hierbij uitgaan van een sinusvormige wisselspanning komt alleen door het feit, dat we iedere trilling kunnen ontbinden in een reeks van sinustrillingen van een steeds afnemende grootte; de eerste van deze reeks heeft eenzelfde frequentie als die van de grondtrilling, terwijl de frequentie van de hierop volgende sinustrillingen steeds 2, 3, 4, enz. maal zo groot is; dat zijn harmonischen. Al deze sinustrillingen tezamen noemen we het „spectrum” van de grondtrilling; versterkt nu de installatie al deze sinustrillingen onverschillig en met de juiste fase-verschuiving, dan kunnen we ook verzekerd zijn van een goede weergave van een compleet signaal, m.a.w. van een juiste weergave. Later zullen we zien, dat ook nog andere verschijnselen een belangrijke rol spelen.

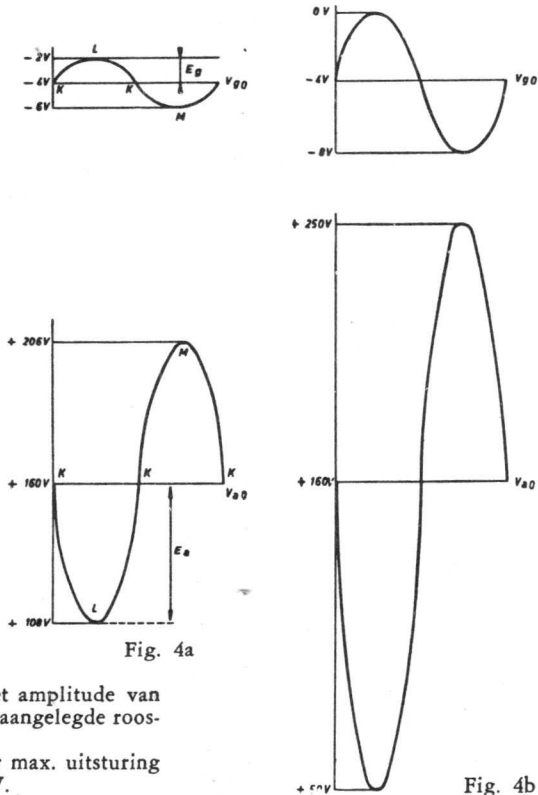


Fig. 4a

Fig. 4a. Een sinustrilling met amplitude van -2 V gesuperponeerd op de aangelegde roosterspanning van -4 V.

Fig. 4b. Idem, maar nu voor max. uitsturing met een amplitude van -4 V.

Wat eigenlijk sinustrillingen zijn, hebben we uit de artikelen „Wisselspanningen en -stromen” kunnen leren*). In fig. 4a is een dergelijke trilling getekend; hierbij is de amplitude van het signaal klein gedacht. De eis is nu, dat deze trilling vrijwel zonder vervorming aan de anode van de buis verschijnt.

Resumerend moeten we de versterkertrap zo instellen:

- a) dat de vervorming zo klein mogelijk is;
- b) dat de buis niet „overstuurd” wordt door het roostersignaal;
- c) dat de uitgangsspanning voldoende groot is;
- d) dat de versterking voldoende groot is.

Vervorming zal ontstaan, zodra de lijnen uit fig. 1a niet meer recht zijn, niet meer evenwijdig lopen en niet meer op onderling gelijke afstanden gelegen zijn. Ideaal zou het zijn, als al deze lijnen recht waren, aan elkaar evenwijdig en op gelijke afstanden van elkaar. Uit fig. 1a zien we, dat dit echter lang niet het geval is.

Het ligt voor de hand, dat we in een zo gunstig mogelijk gebied trachten te werken. Het sterk gekromde gebied van fig. 1a wijst er al direct op, dat we dit deel van de karakteristieken zoveel mogelijk moeten vermijden, zodat we de anodeweerstand niet te groot mogen kiezen. (Vergelijk eens de lijn AE voor 100 k Ω met die van AF voor 30 k Ω). Maken we daarentegen de voedingsspanning hoger, dan kunnen we wel grote anodeweertstanden toepassen, zonder dat er een grote vervorming optreedt. Dit pleit er voor om de voedingsspanning minstens 300 V te kiezen i.p.v. de gebruikelijke 250 V.

Tegen grote anodeweertstanden bestaan nog meer bezwaren, nl. de frequentiekaracteristiek dreigt in gevaar te komen. Vooruitlopend op hetgeen later wordt behandeld, zullen we zien, dat dergelijke hoge anodeweertstanden aanleiding kunnen geven tot een verzwakking van de hogere frequenties, wat uiteraard ongewenst is. Voorts geven dergelijke weerstanden gemakkelijk aanleiding tot een extra ruis, de z.g. contactruis, welke ontstaat door het onregelmatig geleiden bij stroomdoorgang van de samengeperste kooldeeltjes in de weerstanden. Vandaar ook, dat in gevoelige versterkers voor hoge kwaliteit vaak met draadgewikkelde of gemetalliseerde weerstanden in de voorversterker wordt gewerkt. We gaan, in dit verband, liever niet boven de 100 kilohm voor de anodeweerstand.

De neg. roosterspanning van de buis moet ongeveer in het midden van het lineaire deel van de I_a - V_a karakteristieken worden ingesteld, terwijl deze minstens zo groot moet zijn, dat nimmer roosterstroom kan optreden. Zodra we n.l. in de buurt van $V_g = -08$ V komen, zal de ruimte tussen rooster en katode geleidend worden; hierdoor wordt de ingangsweerstand van de buis in de orde van slechts 1000 ohm. Het is wel duidelijk, dat verdere uitsturing van de buis dan nagenoeg onmogelijk is, zodat zeer sterke vervorming optreedt. In plaats van een sinusvormige trilling aan de uitgang ontstaat een vierkantsgolf.

*) Zie Radio Bulletin 1952, nr. 9 en 11.

Een te kleine anodeweerstand (b.v. AG fig. 1a) heeft weer als bezwaar, dat de versterking klein is, terwijl ook de max. onvervormde anodespanning klein is; we zullen een compromis moeten treffen.

Op grond van het voorafgaande kiezen we een anodeweerstand van 60 kilohm (de lijn AH)), terwijl we een neg. roosterspanning van -4 V kiezen; ons instelpunt bevindt zich bij K. De anodespanning is 160 V, de anodestroom is 2,33 mA. We leggen nu een sinusspanning aan met een amplitude van 2 V; deze spanning is in fig. 4a uitgezet. Zodra de wisselspanning aan het rooster maximaal positief is geworden (punt L in fig. 4a) bedraagt de anodespanning 108 V: zodat deze maximaal negatief is geworden, wordt de anodespanning 206 V (punt M in fig. 4a). De variatie in de neg. richting van de anodespanning bedraagt 52 V, in de pos. richting echter 46 V, zodat deze helften niet gelijk zijn en er vervorming optreedt. Het gemiddelde van deze waarden is gelijk aan 49 V, terwijl de amplitude van de roosterspanning gelijk is aan 2 V; de versterking is nu ca. 25-voudig. We kunnen deze uitgangsspanning beschouwen als een zuivere sinustrilling met daarbij een trilling met de dubbele frequentie (2e harmonische) opgeteld.

Noemen we de rustspanning V_{ao} , de kleinste anodespanning V_{min} en de grootste V_{max} , dan wordt het percentage 2e harmonische:

$$d_2 = \frac{(V_{ao} - V_{min}) - (V_{max} - V_{ao})}{2 (V_{max} - V_{min})} \times 100 \%$$

Deze formule ligt erg voor de hand, als we bedenken, dat we door het optellen van de 2e harmonische met de 1e harmonische (dit is de grondtrilling) weer de oorspronkelijke trilling krijgen.

In ons geval wordt

$$d_2 = \frac{(52 - 46)}{2 (52 + 46)} \times 100 \% = 3 \%$$

In deze enkele versterkertrap ontstaat reeds een vervorming van 3 %, terwijl hierbij nog de vervorming van de volgende trappen komt. De totale vervorming is in het algemeen gelijk aan de wortel uit de som van de kwadraten van al deze vervormingen. In werkelijkheid wordt de situatie iets gunstiger, omdat de vervorming van de volgende trappen deze vervorming weer gedeeltelijk kan compenseren.

Rest ons nog het berekenen van de katodeweerstand: daar de anodestroom gelijk was aan 2,33 mA en de neg. voorspanning in rust gelijk aan -4 V moet R_k gelijk worden aan $4 : 2,33 = 1700$ ohm. Teneinde hiervoor gangbare weerstanden te gebruiken kunnen we b.v. 1800 ohm nemen, waarbij de instelling iets anders wordt; ditzelfde geldt ook, indien voor de anodeweerstand de waarden van 56 of 68 kilohm worden toegepast.

Staat de buis aan de ingang van de versterker, dan zullen bij gebruik van een microfoon of elektro-dynamische pickup, de spanningen aan de ingang veel kleiner zijn en dienovereenkomstig de vervormingen eveneens; globaal

neemt de vervorming evenredig af met de verkleining van het ingangssignaal: het omgekeerde behoeft echter niet het geval te zijn. Boven een bepaalde uitsturing neemt de vervorming zeer snel toe. Aan de ingang van een dergelijke versterker zullen we de buis in het algemeen iets minder negatief instellen, b.v. op -3 V en de belastingweerstand wat hoger kiezen, b.v. 100 kilohm; hierdoor winnen we iets aan versterking, terwijl de vervorming nog zeer klein is. De max. bereikbare versterking van deze buis met een zeer hoge anodeweerstand bedraagt 33, zodat de winst, vergeleken met de 25-voudige versterking uit het rekenvoorbeeld, gering is.

Bij grotere uitsturing neemt de vervorming snel toe, in fig. 4b hebben we de max. uitsturing getekend, n.l. een roosterspanning met een max. waarde van 4 V ($2,8 V_{\text{eff}}$); daar de negatieve roosterspanning eveneens 4 V bedraagt, varieert de roosterspanning t.o.v. aarde van 0 tot -8 V. De anodespanning varieert tussen 50 en 250 V; daar de rustspanning 160 V bedraagt, is de neg. helft van de anodespanning gelijk aan 110 V, de pos. helft gelijk aan 90 V; het gemiddelde hiervan is 100 V, zodat de versterking wederom 25-voudig is. Tussen deze grenzen is de versterker lineair, m.a.w. de anodewisselspanning gaat evenredig op met de roosterwisselspanning; voor grotere uitsturingen dan 4 V gaat dit niet meer op. De vervorming is nu echter gelijk aan:

$$d_2 = \frac{110 - 90}{2 \cdot (110 + 90)} \times 100 \% = 5 \%$$

Zouden we een nog groter roostersignaal op deze wijze willen versterken, dan moeten we ook instellen bij een grotere neg. voorspanning; daar de roosterruimte van de buis nagenoeg gelijk is aan 10 V (bij -10 V zijn we al in het zeer sterk gekromde gebied) zal de max. waarde van de roosterwisselspanning gelijk zijn aan 5 V max. of $5 : 1,4 = 3,5 V_{\text{eff}}$.

De anodespanningsvariatie bedraagt hier $2 \times 100 V_{\text{max}}$ of ca. $0,7 \times 100 = 70 V_{\text{eff}}$; dit is de max. anodewisselspanning, die we met deze reeds vrij grote vervorming kunnen verkrijgen. Hiermede dient met het ontwerp van de versterker terdege rekening te worden gehouden. Een grotere uitgangsspanning is alleen te verkrijgen met een hogere voedingsspanning, vandaar dat men in sommige versterkers in de trappen voor de eindbuis, welke een relatief grote spanning moeten afgeven, met voedingsspanningen van 400 V werkt.

De katodecondensator C_k bezit een reactantie, gelijk aan $\frac{1}{2\pi f C_k}$; deze

moet voor de laagste, nog te versterken frequentie, kleiner zijn dan de katodeweerstand R_k ; anders zou een hier niet gewenste tegenkoppeling voor de lagere frequenties ontstaan, wat een afname van de versterking hiervan tot gevolg heeft. Bij een frequentie van 20 Hz bezit een condensator van 100 μ F een reactantie van ca. 80 ohm, zodat hier ruimschoots aan deze voorwaarde is voldaan.

Door het gebruik van dubbel-trioden hebben pentoden veel aan populariteit

ingeboet, daar de bereikbare versterking met één dubbeltriode veel groter is dan met een pentode; gebruiken we in een dubbeltriode anodeweerstand van resp. 100 en 60 kilohm, dan bereiken we een versterking van ca. $30 \times 25 = 750$ -voudig, bij één pentode echter tot ca. 290 maal.

Trioden bezitten de volgende voordelen boven pentoden:

a. De schakeling is eenvoudiger.

b. Eventuele bromspanningen zullen slechts voor een klein deel aan de volgende trap worden afgegeven, in zoverre deze spanningen van een niet voldoende ontkoppelde voeding afkomstig zijn. Een wisselspanning op de hoogspanning zal n.l. sterk verkleind op de anode van de buis verschijnen, omdat deze gedeeld wordt over de serieschakeling van de inwendige weerstand van de triode en de anodeweerstand. Bedraagt de R_1 b.v. 20 kilohm en de anodeweerstand 100 kilohm, dan ontstaat aan de anode slechts $\frac{1}{6}$ deel van de rimpel op de voedingspanning. Dit maakt de triode zeer geschikt voor de eerste trappen in de versterker. Pentoden bezitten het voordeel van een grotere bereikbare anodewisselspanning bij een bepaalde voedingspanning, vergeleken bij een triode; de pentode kan tot een zeer kleine anodespanning omlaag worden gestuurd. Het nadeel is echter de zeer zorgvuldige ontkoppeling van het schermrooster in de eerste trappen en de gevoeligheid voor spanningsvariaties op de voedingsleiding; dit maakt de buis ook veel gevoeliger voor „motorboating”, een soort hikken in een laag-frequent ritme van enkele Hz. Dit verschijnsel, ontstaan door terugwerking van de eindtrappen op de voortrappen, kan buitengewoon hinderlijk zijn en is soms alleen te vermijden door het toepassen van afzonderlijke voedingsapparaten.

Wel is het mogelijk, een gedeeltelijke ontkoppeling van het schermrooster toe te passen waarmee we kunnen bereiken, dat de schakeling nagenoeg ongevoelig wordt voor variaties op de voedingspanning; dit is mogelijk, omdat de variaties in de anodespanning, die een gevolg zijn van variaties in de schermroosterspanning juist tegengesteld zijn aan de variaties op de anode, die direct van de voeding af hierop doordringen. Dit systeem wordt echter weinig toegepast.

Bij het voorgaande hebben we nog geen rekening gehouden met de lekweerstand van de volgende trap; in wezen staat deze weerstand parallel aan de anodeweerstand, zodat de werkelijke anodebelasting voor wisselspanning gelijk is aan de parallelschakeling van de lekweerstand met de anodeweerstand in de schakeling. Zolang echter deze lekweerstand gelijk is aan minstens $7 \times$ de anodeweerstand, is de invloed gering; is deze echter kleiner, dan moeten we daarmee terdege rekening houden.

In fig. 5 zijn de I_a - V_a karakteristieken van een pentode (EF6) getekend; deze lopen vrijwel horizontaal. De reden hiervan is dat, in tegenstelling met een triode, de anodestroom vrijwel niet afneemt bij vermindering van de anodespanning; de anodestroom wordt nagenoeg alleen bepaald door de grootte van de stuur- en schermroosterspanning. Slechts bij zeer kleine anodespanningen gaat dit niet meer op.

De roosterruimte (d.w.z. de spanning die nodig is om de anodestroom nul

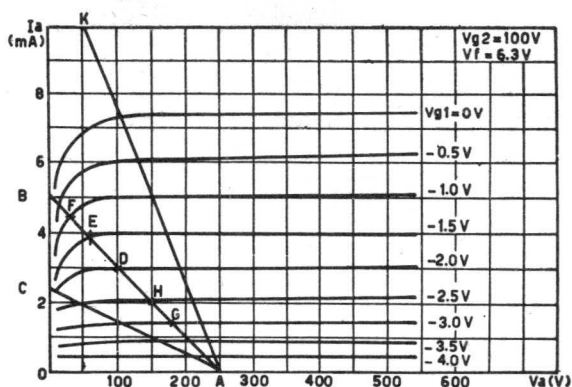


Fig. 5

te maken) is nu niet meer gelijk aan $V_a : \mu$, zoals bij een triode, maar gelijk aan $\frac{V_{g2}}{\mu_{g1-g2}}$, waarbij V_{g2} gelijk is aan de schermroosterspanning en

de μ_{g1-g2} , de versterkingsfactor is van de triode, welke wordt gevormd door de katode, het schermrooster als anode en het stuurrooster. Deze μ_{g1-g2} is hier gelijk aan ca. 25, zodat de roosterruimte bij een schermroosterspanning van 100 V slechts -4 V bedraagt. De max. toelaatbare wisselspanning aan het rooster bedraagt dan $2 V_{max}$ of $1,4 V_{eff}$. Een grotere roosterruimte is bereikbaar door het verhogen van de schermroosterspanning, waarbij dan tevens ook de neg. roosterspanning moet worden vergroot.

In fig. 5 zijn drie belastinglijnen getekend, n.l. AB voor een anodeweerstand van 50 kilohm, AC voor 100 kilohm en AK voor 20 kilohm, terwijl de voedingsspanning gelijk is aan 250 V. We stellen de buis in op de halve roosterruimte, hier gelijk aan -2 V. Op de lijn AB zal het instelpunt nu liggen op het punt D, waarbij de anodespanning gelijk is aan 100 V, de anodestroom gelijk aan 3 mA.

Leggen we aan het rooster een wisselspanning aan met een max. waarde van 1 V ($0,7 V_{eff}$), dan varieert de anodespanning tussen 25 en 185 V_{eff} t.o.v. 100 V. De anode-wisselspanning is gemiddeld $80 V_{max}$ of $61,5 V_{eff}$. De versterking is hier ca. 80-voudig (zie ook fig. 6).

De vervorming is bij een pentode moeilijker te berekenen dan bij een triode, daar deze hier in hoofdzaak uit 3e harmonischen bestaat. Daar de anode-wisselspanning hier aan beide zijden wordt afgeplat, in plaats van aan één zijde, zoals bij een triode, zal bij gelijke afplatting geen 2e harmonische maar wel een sterke 3e harmonische kunnen ontstaan.

In fig. 6 zijn de rooster- en anodespanningen grafisch uitgezet; hierbij krijgen we weer de anodespanning door langs de belastinglijn AB punt voor punt de roosterspanning uit te zetten. Meestal echter zijn er maar een paar I_a-V_a karakteristieken voor bepaalde waarden van de rooster-

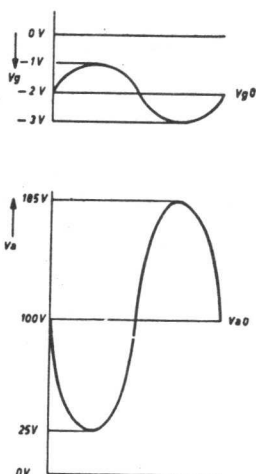


Fig. 6
Stuurrooster- en anodewisselspanningen, optredend bij instelling in punt D van fig. 5.

spanning $-V_g$ getekend: we vinden de hiermede overeenkomstige punten van de anodespanning, die we door een vloeiende lijn verbinden. Om nu de vervorming door 3e en eventueel 2e harmonischen te bepalen, kiezen we op de belastingslijn AB (in fig. 5) nog twee extra punten, n.l. E en H, die, wat betreft de roosterspanning resp. halverwege tussen DF en DG gelegen zijn; bij E is dan de roosterspanning $-1,5\text{ V}$, bij H gelijk aan $-2,5\text{ V}$. De vervormde anodespanning beschouwen we nu als opgebouwd te zijn uit drie zuivere sinus-trillingen, n.l. de gewenste grondtrilling (1e harmonische), de 2e harmonische en de 3e harmonische.

De anodespanning aan het punt F noemen we V_f , die aan E: V_e , enz. Voor de amplitude van de grondgolf vinden we:

$$V_1 = 1/3 (V_g + V_h - V_e - V_f)$$

Voor de amplitude van de 2e harmonische vinden we:

$$V_2 = 1/4 (V_g - 2 V_d + V_f)$$

Voor de amplitude van de 3e harmonische vinden we:

$$V_3 = 1/6 (V_g - 2 V_h + 2 V_e - V_f)$$

De vervorming is steeds gelijk aan de verhouding van de spanning van een der harmonischen tot de grondgolf V_1 .

$$V_1 = 1/3 (185 + 146 - 55 - 25) = 83,6\text{ V}$$

$$V_2 = 1/4 (185 - 2 \times 100 + 25) = 2,5\text{ V}$$

$$V_3 = 1/6 (185 - 2 \times 146 + 2 \times 55 - 25) = -3,66\text{ V}$$

Het vervormingspercentage door 2e harmonischen d_2 :

$$d_2 = \frac{2,5}{83,6} \times 100\% = 3\%$$

Het vervormingspercentage door 3e harmonischen d_3 :

$$d_3 = \frac{3,66}{83,6} \times 100 \% = 4,4 \%$$

We zien dat de totale vervorming vrij groot is bij deze uitsturing; hierbij moeten we echter bedenken, dat de buis een wisselspanning van ruim $80 V_{\max}$ afgeeft, wat in de meeste schakelingen niet wordt vereist, terwijl bij afnemende uitsturing de vervorming snel afneemt. Zo wordt voor een uitgangsspanning van $7 V_{\max}$ een vervorming kleiner dan 1% opgegeven.

De roosteruitsturing bedraagt $1 V_{\max}$ of $0,7 V_{\text{eff}}$; de voorafgaande trap mag geen grotere spanning leveren, op straffe van vervorming. Zodra we met de uitsturing onder de $-1 V$ komen, bevinden we ons in de „knik” van de karakteristieken; hierbij heeft een sterke mate van begrenzing van de anodespannings-uitsturing plaats; bij verdere toename van de rooster spanningen neemt de anodespanning vrijwel niet meer af, zodat een sterke vervorming optreedt; dit in tegenstelling bij een triode, waarbij we bijna tot $V_g = 0$ kunnen uitsturen; daarbij begrenst het inzetten van de roosterstroom de uitsturing van de rooster spanning naar de positieve zijde.

Bij het toepassen van grotere anodeweerstand, zoals AC voor 100 kilohm, wordt de spanningsversterking groter (deze neemt toe van 83 tot 100-voudig), doch de roosterruimte neemt sterk af. Bij een instelling van V_g op $-2,5 V$ bedraagt de roosterruimte nog slechts $0,5 V_{\max}$, of $0,35 V_{\text{eff}}$. Hogere anodeweerstand passen we, in verband met het afvallen van de frequentiekarakteristieken bij hoge frequenties, bij voorkeur niet toe; bij microfoonversterkers kan bovendien het microfonisch effect van een dergelijke buis zeer hinderlijk worden.

Speciaal bij steile pentoden kunnen we met voordeel kleinere anodeweerstand toepassen; hierbij houden we een goede versterking met een brede frequentieband over; de anode-uitsturing is meestal nog ruimschoots toereikend, terwijl er nagenoeg geen vervorming door 3e harmonischen optreedt. In fig. 5 is de belastinglijn met een anodeweerstand AK van 20 kilohm aangegeven; we zien, dat deze nu voorbij de „knik” is komen te liggen.

Stellen we de buis in bij $-1,5 V$, dan bedraagt de ruststroom 4 mA; de anodespanning is dan $250 - 4 \times 20 = 170 V$. Sturen we nu de buis met 'n roosterwisselspanning van $1 V_{\max}$, dan varieert de anodespanning „omlaag” met $(170 - 127) = 43 V$, „omhoog” met $(210 - 170) = 40 V$; gemiddeld met 41,5 V, zodat de versterking eveneens ca. $41,5 \times$ bedraagt. De vervorming is nu gelijk aan: $d_2 = 1,8 \%$, terwijl er nagenoeg geen vervorming door hogere harmonischen meer optreedt. Met deze kleine anodeweerstand kan nog een anodespanning van ca. $65 V_{\max}$ worden uitgestuurd.

Bij het berekenen van de katodeweerstand moet men rekening houden met de som van de anode- en schermroosterstroom; werken we volgens de karakteristiek AB, dan is bij een neg. voorspanning van $-2 V$ de anodestroom gelijk aan 3 mA; de totale katodestroom, bestaande uit de som

van anode- en schermroosterstroom, bedraagt dan 3,8 mA, zodat de katode-weerstand gelijk wordt aan $2000 : 3,8 = 530$ ohm.

I. 3. DE UITSTURING VAN DE EINDTRAP

Indien we de buisgegevens van de eindtrap nazien, zullen we daarbij de roosterwisselspanning vinden, die nodig is voor de volle uitsturing van deze trap; gebruiken we in de eindtrap een enkele pentode (wat echter voor WW nauwelijks in aanmerking komt), dan is deze uitsturing geen probleem; bijna iedere schakeling kan deze kleine wisselspanning met een geringe mate van vervorming leveren.

Geheel anders wordt dit echter indien we in de eindtrap een triode toepassen, waarvoor als regel een wisselspanning van $20 V_{\text{eff}}$ nodig is, of een balansschakeling van trioden of pentoden in AB-schakeling, waarvoor soms veel grotere spanningen noodzakelijk zijn.

De voorversterker wordt zodanig uitgevoerd, dat deze de nodige versterking levert voor de uitsturing van de eindtrappen, waarbij we ook rekening moeten houden met de toe te passen tegenkoppeling. Bedraagt de ingangsspanning b.v. $1 mV_{\text{eff}}$ en is voor de uitsturing van de eindtrap een spanning van 40 V noodzakelijk, dan zal, zonder tegenkoppeling, de versterking $40.000 : 1 = 40.000$ moeten bedragen; passen we hierbij nog een 10-voudige tegenkoppeling toe, dan is de vereiste versterking gelijk aan 400.000-voudig, die natuurlijk weer door de tegenkoppeling tot 40.000 maal gereduceerd wordt.

De trap, voorafgaande aan de eindtrap, moet de uitsturing met een geringe mate van vervorming kunnen leveren; hierbij dienen we er vooral voor te zorgen, deze niet te klein te dimensioneren, omdat we anders bij enige oversturing zeer onaangename vervorming krijgen, waaraan de tegenkoppeling niets kan doen; integendeel, we zullen zien, dat de tegenkoppeling het haast nog erger maakt!

We nemen aan, dat de eindtrap geen roosterstroom trekt (wat bij WW-versterkers weinig voorkomt); zou dit wel het geval zijn, dan moet de gehele voortrap zodanig worden ontworpen, dat deze de vereiste stroom kan leveren.

In fig. 7 is een schema getekend van de bekende „kangoeroe” fazedraaier. De werking van de fazedraaier is aan de meesten wel bekend; wordt de rooster spanning V_{a1} van buis 2 hoger, dan zal de anodestroom van deze buis toenemen; hierdoor zal de anodespanning dalen en de katodespanning stijgen; daar dezelfde stroomverandering zowel de katode- als de anode-weerstand doorloopt en deze weerstanden aan elkaar gelijk zijn zullen de spanningsveranderingen aan de anode en aan de katode nauwkeurig aan elkaar gelijk zijn en in tegenfase — m.a.w. we hebben te maken met een balansschakeling. De buis zelf levert geen versterking; de anode- en katode-wisselspanningen zijn nagenoeg gelijk aan de ingangsspanning; daartegenover staat het voordeel, dat deze schakeling een tamelijk grote, onvervormde uitgangsspanning kan leveren, terwijl de balancering, ook bij het ouder worden van de buis, steeds gehandhaafd blijft. We zien, dat het

rooster van buis 2 direct verbonden is aan de anode van buis 1; dit rooster wordt aanzienlijk positief t.o.v. aarde; de grote katodeweerstand R_k voorkomt echter, dat er roosterstroom gaat vloeien. Het grote voordeel van deze directe koppeling is wel, dat de koppelcondensator en de lekweerstand tussen de beide buizen kunnen vervallen; dit maakt, dat er bij de lage frequenties geen faze-draaiing ontstaat, waardoor er meer tegenkoppeling kan worden toegepast en minder gevaar voor „hikken” aanwezig is.

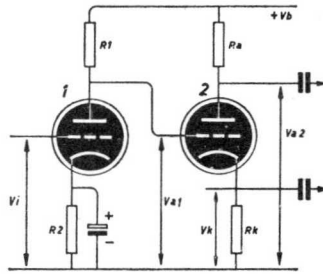


Fig. 7

Het rooster bevindt zich op een spanning van ca. 70 V pos., zodat we dit gemakkelijk 70 V omlaag kunnen sturen, zonder dat er vervorming optreedt. De vervorming van deze schakeling is uitermate klein, omdat de zeer grote katodeweerstand een aanzienlijke tegenkoppeling levert. De spanning tussen rooster en katode van buis 2 speelt nog maar een heel kleine rol t.o.v. de spanning over de grote katodeweerstand R_k .

De rustspanning van de anode van buis 1 speelt nu een belangrijke rol; zou deze spanning te hoog zijn, dan kan de anodespanning bij uitsturing zo groot worden, dat buis 2 toch in de roosterstroom loopt, wat uiteraard niet gewenst is.

Teneinde het punt, waarvoor bij buis 2 roosterstroom optreedt, te bepalen, nemen we eens aan, dat $R_a = R_k = 75 \text{ k}\Omega$, zodat de totale belastingsweerstand gelijk is aan $150 \text{ k}\Omega$; in fig. 1a stelt dit de belastingslijn AP voor. Op de lijn voor $V_k = 0$ komen we terecht bij een anodestroom van 1,8 mA, zodat met een katodeweerstand van $75 \text{ k}\Omega$ de hiermee overeenkomende roosterspanning gelijk wordt aan $1,8 \times 75 = 135 \text{ V}$. Ook bij de grootste uitsturing mogen we deze spanning niet bereiken en liefst nog niet hoger dan 130 V; om nu het gunstigste resultaat te bereiken, dient de anodespanning V_{a1} ongeveer midden tussen de 130 en de 0 V te worden ingesteld; dan kunnen we naar beide zijden het verste uitsturen. We zullen trachten, voor buis 1 een anodespanning van 65 V te bereiken.

Dit maakt, dat we de anodeweerstand R_1 van buis 1 groot moeten kiezen, omdat we anders de katodeweerstand R_2 van deze trap zo klein zouden moeten kiezen, dat reeds bij een kleine ingangsspanning er roosterstroom in deze buis gaat vloeien. We kiezen daarom een anodeweerstand van $150 \text{ k}\Omega$ (de lijn AP in fig. 1a); bij een anodespanning van 65 V behoort een neg. voorspanning van $-1,5 \text{ V}$ (terwijl de anodestroom gelijk is aan 1,57 mA); de katodeweerstand wordt gelijk aan $1 \text{ k}\Omega$. We kunnen nu deze

buis ten hoogste met een wisselspanning van $1,5 V_{\max}$ (ca. $1 V_{\text{eff}}$) uitsturen; hierbij varieert de anodespanning V_{a1} tussen 20 V min. en 106 V max.; de gemiddelde wisselspanning bedraagt $43 V_{\max}$ of $30 V_{\text{eff}}$; dit is wel het uiterste, wat we met deze voedingspanning kunnen bereiken.

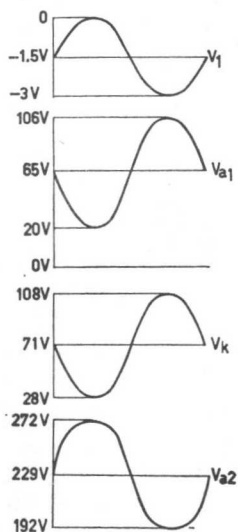


Fig. 8

Daar de katodespanning V_k van buis 2 ongeveer gelijk is aan de anodespanning van de voorafgaande buis, zijn de katode- en anodespanningen gemakkelijk te berekenen. Bij een spanning V_{a1} van b.v. 65 V behoort een katodespanning van 65 V, vermeerderd met de neg. roosterspanning, die bij een totale belastingsweerstand van $2 \times 75 = 150 \text{ k}\Omega$ een zodanige stroom door buis 2 stuurt, dat de katodespanning V_k juist gelijk wordt aan $65 \text{ V} +$ deze roosterspanning; deze bedraagt hier 6 V; in totaal dus $6 + 65 = 71 \text{ V}$; de anodespanning wordt nu gelijk aan $300 - 71 = 229 \text{ V}$. De anodestroom van buis 2 is nu gelijk aan $71 : R_k =$

$0,95 \text{ mA}$. Het verschil tussen de katode- en ingangsspanning V_{a1} is gelijk aan de neg. roosterspanning, die nodig is om juist de goede stroom door de buis te sturen; is de aangelegde spanning V_{a1} b.v. gelijk aan 0 V, dan vinden we voor de spanning over R_k ongeveer $+ 10 \text{ V}$, de afknijpspanning van de buis. Sturen we echter het rooster van buis 2 steeds meer positief, dan zal de katodespanning steeds meer de roosterspanning naderen, om bij het inzetpunt van de roosterstroom gelijk te worden; in dit geval is dit 135 V. Bij een roosterspanningsvariatie V_{a1} van 0 tot 135 V hoort een katodespanningsvariatie V_k (en ook een anodespanningsvariatie V_{a2}) van 10 tot 135 V, of wel 125 V; de spanningsvariaties over de katode- en anodeweerstand zijn steeds iets kleiner dan die aan het rooster van de buis en wel ca. 8% kleiner; in de praktijk kunnen we het verschil wel verwaarlozen. In uitgevoerde schakelingen komen nog tal van variaties voor, die we echter alle op deze wijze kunnen onderzoeken.

I. 4. DE EINDTRAP

Bij het beschouwen van de eindtrap komen geheel andere factoren naar voren dan bij de voorversterkers; deze trap immers is bestemd voor het leveren van de energie aan de luidspreker met een zo gering mogelijk mate van vervorming, terwijl de voortrappen bestemd waren voor het leveren van de nodige stuurspanning aan de eindtrap.

De volledige analyse van eindtrappen is een vrij gecompliceerde materie,

vooral bij trappen, waarbij het werkpunt tijdens het signaal verschuift (AB-instelling); bij een zuivere A- of B-instelling kunnen we op principieel dezelfde methode als in het voorafgaande de vervorming bij een bepaalde uitsturing bepalen. Dit zou allemaal heel nuttig zijn als hierbij de belasting inderdaad zuiver ohms was, wat echter bij een gewone luidspreker absoluut niet het geval is; de ingangsimpedantie heeft een vrij grillig verloop; in de lage frequentiezijde bevinden zich bij de resonantie-frequenties een of meer vrij scherpe pieken, terwijl de impedantie naar de hoge frequenties steeds toeneemt en ook steeds meer een inductief karakter gaat krijgen, waardoor de aanpassing met de eindtrap steeds slechter wordt; met tegenkoppeling echter is hierdoor ontstane vervorming weer een heel stuk te reduceren, zij het dat de uitgangsenergie aanzienlijk kleiner blijft.

Al met al maakt dit, dat men zich, wat betreft de instelling van de eindtrap, het beste houden kan aan de door de fabrikant verstrekte gegevens; te meer, omdat bij een onjuiste instelling de kans vrij groot is, dat de dissipatie van de buis overschreden wordt, waardoor deze een ontijdig einde zou kunnen vinden. Zonder zeer goede meetapparatuur zou men toch de resultaten van verschillende instellingen niet met elkaar kunnen vergelijken.

Bij het bespreken van verschillende typen komen we al direct in de controverse triode-pentode terecht, een onderwerp, waar al heel wat over te doen geweest is en waar nog geen definitieve oplossing voor is gevonden. Men kan gerust zeggen, dat het een zaak van persoonlijke smaak is geworden en dat het twisten daarover weinig nut heeft. We kunnen het zo uitdrukken dat daar, waar de nadruk gelegd wordt op de uiterste vervormingsvrijheid, de triode op zijn plaats is; waar men echter wat meer energie verlangt, de pentode (tetrode) de beste buis is. Juist de toepassing van de tegenkoppeling heeft het mogelijk gemaakt, in het laatstgenoemde geval ook een zeer lage vervorming te bereiken.

Als belangrijk voordeel van de triode-eindtrap kunnen we stellen de zeer geringe vervorming (in de orde van 1,5 % bij volle uitsturing zonder tegenkoppeling) en de zeer lage inwendige weerstand (in de orde van 600 ohm), waardoor een aanzienlijke demping op de luidspreker uitgeoefend wordt. Hiertegenover staat echter een reeks aanzienlijke nadelen, die we dus als voordelen van de pentode — resp. tetrode — zouden mogen aanmerken, n.l. de vereisteingangsspanningen bij een triode zijn veel groter, het rendement is maar de helft en de ingangscapaciteit is veel groter, terwijl ook de weergave van de hogere frequenties, als gevolg van het toenemen van de luidspreker-impedantie, bij een triode achterstaat vergeleken bij een pentode. De weergave van de bassen is bij de triode als gevolg van de betere demping op de resonantie-frequenties als regel gaver dan bij een pentode. De grotere ingangsspanning bij een triode maakt een veel grotere uitsturing van de voorafgaande trappen noodzakelijk, vandaar, dat dan achter de „kangoeroe” fazedraaier nog een balansversterker voor de eindtrap wordt geplaatst. Indien we deze voorversterker niet zeer zorgvuldig dimensioneren, kan de vervorming hierin groter worden dan de winst, die we door toepassen van

trioden kunnen bereiken. Voor een EL41 b.v. is een ingangsspanning van 3,8 V_{eff} voldoende, voor een gelijkwaardige triode als de AD1 echter is 30 V_{eff} noodzakelijk; een enorm verschil dus. Bij Amerikaanse trioden als 2A3 of 45 is zelfs 45 V noodzakelijk, een uitsturing, die we vrijwel alleen door het toepassen van hoge voedingsspanningen kunnen verkrijgen.

De ingangscapaciteit maakt dat de weergave van de hogere frequenties, welke bij een triode toch al achterstaat vergeleken bij een pentode, in het gedrang dreigt te raken. Bij een ingangscapaciteit van b.v. 200 pF (deze grote capaciteit ontstaat als gevolg van het Miller-effect) zal bij een frequentie van 10 kHz de ingangsimpedantie nog maar 80.000 ohm bedragen; zouden we nu voor de voeding een versterkertrap gebruiken, waarvan de parallel-weerstand van uit- en inwendige weerstand ook gelijk is aan deze waarde, dan is hier de versterking al 3 dB gedaald. Voor de uitsturing zullen we dus bij voorkeur een triode gebruiken met een niet te hoge inwendige weerstand (b.v. in de orde van 10 kilohm), terwijl ook de uitgangswaerstand niet te hoog gekozen wordt (in de orde van 50 kilohm). Ook zouden we een steile pentode met een uitgangswaerstand van ca. 20.000 ohm kunnen gebruiken, doch deze wordt zelden toegepast in de triodeversterker, al was het alleen maar vanwege het reclame-argument „all triode amplifier”.

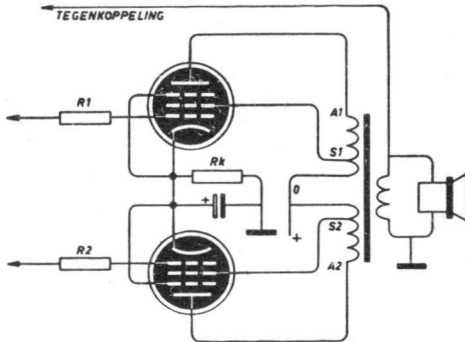


Fig. 9

Het slechte rendement van trioden is evenzeer een aanzienlijk nadeel; tegenstanders van de triode-eindtrappen bestempelen deze als „huiskamer-kachelletjes”. Inderdaad is het wel zo, dat er van de slok energie die er ingaat, maar bitter weinig (hoogstens 1/4) uitkomt, maar aan de andere kant interesseert dit voorstanders van werkelijkheidswaergave erg weinig; de uitgangenergie van 16 W uit de Williamson versterker is ruimschoots toereikend voor huiskamergebruik en niet te grote zalen. Aan de andere kant is aan te voeren, dat een wat grotere marge gewenst is met het oog op de steeds groter wordende dynamiek van de opnamemiddelen. Bij een enigszins groot orkest wordt gemakkelijk een dynamiek van 60 dB bereikt, d.w.z. een factor miljoen in vermogen. Stelt men het minst hoorbare geluid op 0,1 mW (en dit is een klein beetje), dan wordt in de luidste passage een vermogen van 100 W bereikt; in werkelijkheid kan dit nog wel wat hoger liggen. Het is wel duidelijk, dat de orkestweergave in de huis-

kamer vrijwel steeds in een paskwil moet onttaarden; men kan nu eenmaal geen dergelijk vermogen in de kamer loslaten.

Zoals reeds gezegd, kunnen we door toepassing van tegenkoppeling veel van de voordelen van beiden combineren, hoewel de triode nog aan de spits blijft voor de liefhebbers. Ondertussen zijn de vervormingen van beide reeds zo laag geworden — b.v. pentoden als de EL34 kunnen reeds 17 watt leveren bij 4% totale vervorming in balans AB bij de normale voedingspanning van 250 V, terwijl EL34 als trioden geschakeld een gelijkwaardige prestatie leveren (16,3 W bij 3% vervorming), maar met 400 V voedingspanning en bij groter anodestroomverbruik — dat men zich wel eens afvraagt of het gevecht nog werkelijk nut heeft; de vervormingen, die in opnemer en weergever ontstaan zijn immers vele orden groter dan die in de versterker.

Ondertussen is een compromis komen opduiken, dat grote beloften inhoudt; hierbij worden de voordelen van beiden gecombineerd. Vergelijken we eens de I_a - V_a karakteristieken van een triode met die van een pentode (fig. 1a en 5), dan zien we, dat de kromming van beide juist tegengesteld is gericht; de geniale gedachte is nu geweest, dat, als een pentode (tetrode) nu als een soort tussenvorm zou kunnen functioneren, vrijwel rechte karakteristieken zouden kunnen worden verkregen. Helemaal lukken kan dit nooit, maar toch zijn de resultaten zeer gunstig te noemen.

Fig. 9 geeft de schakeling, die vrijwel overeenkomt met de conventionele schakeling; het enige verschilpunt is, dat de schermroosters niet aan de hoogspanning liggen, maar aan een aftakking van de uitgangstransformator. Zou het aftakpunt S liggen aan het voedingspunt 0, dan hebben we te maken met de pentode-schakeling; zou dit aftakpunt liggen aan het anode-aftakpunt, dan was het een triode-schakeling. Experimenteel is nu het aftakpunt S bepaald, waar de vervorming zo gering mogelijk is. Dit aftakpunt ligt betrekkelijk dicht bij 't voedingspunt 0, zodat de schakeling zich grotendeels als pentode gedraagt, wat betreft het uitgangsvermogen en de uitsturing; de vervorming is echter aanzienlijk kleiner, speciaal voor de kleinere uitsturing. Een ander aanzienlijk voordeel is ook nog, dat, hoewel de schakeling in AB werkt, de anodestroom onafhankelijk is van de mate van uitsturing; hierdoor kan het voedingsapparaat zeer eenvoudig worden gehouden. Bij toepassing van 2×807 of KT66 in de eindtrap met een anodespanning van 450 V, wordt een uitgangsvermogen bereikt van 30 W; bij een uitgangsvermogen van 20 W bedraagt de intermodulatievervorming minder dan 1%. De schakeling van fig. 9 kan ook beschouwd worden als schermrooster tegenkoppeling, daar een toenemende rooster spanning overeenkomt met een afnemende schermroosterspanning; hierdoor neemt de vervorming af. Tevens wordt de schermroosterdissipatie verlaagd, daar bij de grootste anodestroom de laagste schermroosterspanning optreedt en omgekeerd.

I. 5. TE GEBRUIKEN BUIZEN IN DE VOORVERSTERKER

Hierbij dienen we onderscheid te maken tussen de versterkerbuizen, die

gebruikt worden aan de ingang van een gevoelige versterker (foto-cel, microfoon e.d.) en de buizen, die aan het eind van de versterker worden gebruikt.

Bij de eerste categorie moeten we vóór alles voor een voldoende laag brom-niveau zorgen; hierbij spelen zowel de constructie van de buis als de schakeling een rol.

Bij de buisconstructie dient er voor gezorgd te worden, dat het magnetisch strooiveld, dat van de met wisselstroom gevoede gloeidraad afkomstig is, zo gering mogelijk is; dit wordt door een speciale manier van spiraliseren bereikt. Verder dient de roosterleiding op voldoende afstand van de wisselstroomleiding te zijn aangebracht, terwijl ook de capaciteit van het rooster t.o.v. de gloeidraad gering dient te zijn. Een van de voorkomende oorzaken van brom is emissie van de gloeidraad naar de katode — hierdoor ontstaat een wisselspanning op de katode. Om dit te voorkomen moet de katode bij voorkeur geaard worden, ook in verband met de lek, die tussen gloeidraad en katode kan optreden. (De isolatieweerstand in warme toestand ligt in de orde van 10 megohm). De negatieve voorspanning wordt dan via een spanningsdeler toegevoerd; het spreekt wel van zelf, dat deze spanning zeer goed bromvrij moet zijn. De gloeidraad emissie kan effectief bestreden worden door het leggen van een pos. spanning van ca. 25 V aan de gloeidraad.

Enkele pentoden mogen met een zeer hoge roosterweerstand worden gebruikt, b.v. met 10 megohm. Van de katode zullen elektronen op het rooster terecht komen, waardoor dit een negatieve lading verkrijgt, die op zijn beurt weer door de lekweerstand naar aarde vloeit; deze negatieve spanning bedraagt ca. — 1 V. We kunnen de buis nu zonder meer gebruiken voor het versterken van zeer kleine spanningen, die b.v. van een fotocel of microfoon afkomstig zijn. Erg aanbevelenswaardig is dit systeem in het algemeen niet, daar de ingangsimpedantie aanzienlijk lager is dan 10 megohm, terwijl de negatieve voorspanning tijdens bedrijf en bij verschillende buizen onderling vrij sterk kan fluctueren. Voorts kan de brom nog verminderd worden door tussen de gloeidraadleiding een potmeter van ca. 50 ohm aan te brengen en het aftakpunt te aarden. We kunnen deze zodanig instellen, dat een minimum in de brom wordt gevonden.

Een veel betere methode is echter de gehele voorversterker met gelijkstroom te voeden, wat in moderne versterkers steeds meer toegepast wordt. De voorversterker wordt in een afzonderlijke metalen doos ondergebracht, waarin uitsluitend gelijkstroomleidingen worden gevoerd. Hiervoor is vrijwel geen extra vermogen nodig; de gloeidraden worden aan de aardzijde van het voedingsnet verbonden en wel alle in serie; de gloeistroom wordt dus ontleend aan de hoogspanningsvoeding van de installatie. Bijzonder geschikt hiervoor zijn de dubbeltrioden met een gesplitste gloeidraad (ECC83, 12AU7, 12AT7 e.d.), die bij serie-schakeling van de beide helften 150 mA gloeistroom nodig hebben bij een spanningsverlies van 12,6 V. Is de voedingsstroom groter, dan kan een shunt aangebracht worden over de buizen. Dit is ook gewenst om te voorkomen, dat bij het defect raken (of ver-

wijderen) van een der buizen de anderen een te hoge katode-gloeidraadspanning zouden krijgen. Bij een nog grotere voedingsstroom (b.v. 300 mA) kunnen de beide gloeidraadhelften parallel worden geschakeld.

Bij de buizen, die „verderop” in de versterker geplaatst zijn, krijgen we meer met de uitsturing te maken. Hierbij wensen we een flinke uitsturing bij een redelijke versterking; dat wil zeggen, dat de inwendige weerstand klein moet zijn en de versterkingsfactor redelijk groot. Bekijken we de triodekarakteristiek van fig. 1a, dan zal de helling van de I_a-V_a karakteristiek overeenkomen met de inwendige weerstand van de buis; hoe kleiner de inwendige weerstand van de buis is, hoe steiler (meer omhoog) deze lijnen gaan staan, m.a.w. het deel links van de lijn $V_g = 0$, waar we niet mogen komen, wordt steeds kleiner, waardoor de uitsturing in de richting van de kleine anodespanningen steeds groter wordt; het onbenutte deel van de karakteristieken wordt steeds minder. Daar de versterkingsfactor μ gelijk is aan het produkt van de inwendige weerstand R_i en de steilheid S is het duidelijk, dat alleen aan deze eis te voldoen is door S groot te maken.

Als regel zal men vinden, dat bij vergroting van de μ ook de inwendige weerstand toeneemt; dit is als volgt te verklaren. Om een buis met een hoge μ te maken, moet het stuurrooster dichtmazig gewikkeld zijn; aan de andere kant wil dit zeggen, dat het elektrische veld, dat van de pos. anode afkomstig is, de katode a.h.w. niet bereiken kan, omdat dit min of meer afgeschermd wordt door het dichtgewikkelde rooster (vergelijk hiermede de werking van 't schermrooster in een pentode); de anodespanning heeft maar een geringe invloed op de katodestroom, de inwendige weerstand is hoog. Om nu toch een behoorlijk lage R_i te kunnen verkrijgen is het nodig, het werkzaam katode-oppervlak te vergroten. We kunnen dit ook als volgt zien: Stel, dat we een buis hebben met een cilindrische opbouw van de elektroden en we zouden het systeem in gedachten eens doormidden knippen, dan blijft de versterkingsfactor ongewijzigd; de anodestroom bij een bepaalde roosterspanning is echter tot de helft gereduceerd, zodat ook de steilheid de helft geworden is; hierdoor moet de inwendige weerstand dus $2 \times$ zo groot worden.

Dit verschil is vooral frappant, als we batterijbuizen met een klein katode-oppervlak vergelijken met indirect verhitte buizen met een groot oppervlak; zo is de inwendige weerstand van de batterijtriode DAC21 100 kilohm; die van één helft van de ECC40 (met een overeenkomstige μ) gelijk aan 11 kilohm. Om bij een grote waarde van R_i een redelijke versterking te bereiken moeten hoge anodeweerstanden worden toegepast, waardoor weer een ernstige beperking van de weergave van de hogere frequenties optreedt.

1.6. GRENZEN VAN DE FREQUENTIE-KARAKTERISTIEK

Onder de frequentie-karakteristiek verstaan we de uitgaande spanning (of het uitgaand vermogen), bij verschillende frequenties en constante ingangsspanning aan de versterker.

In het ideale geval zouden we een onbeperkte karakteristiek wensen, n.l. waarbij alle frequenties gelijkmatig worden versterkt; we hebben reeds

gezien, dat er verschillende oorzaken zijn, waardoor dit niet mogelijk is. Gelukkig is een bandbreedte van 20...15000 Hz voor nagenoeg alle toepassingen in 't audiogebied toereikend. Bij de grenzen van de frequentie-karakteristiek is de versterking tot $\frac{1}{2} \sqrt{2}$ (0,7 \times) gedaald, het vermogen tot de helft.

In fig. 10 is het algemene versterkerschema getekend; hierbij is C_u de uitgangscapaciteit van buis 1, C_2 de bedradingscapaciteit en C_i de ingangscapaciteit van buis 2; in wezen staan al deze capaciteiten parallel, zodat we ze mogen optellen.

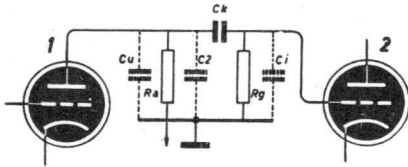


Fig. 10

Aan de lage frequentiezijde zijn deze capaciteiten niet van belang; hierbij spelen alleen de koppelcondensator en de lekweerstand een rol, hetgeen in fig. 10a is getekend.

In dit gebied is de schijnbare weerstand (de reactantie) van de condensator groot, zodat er met de lekweerstand R_g een spanningsdeler ontstaat, waardoor de versterking voor de lagere frequenties afneemt volgens de grafiek. Zodra de reactantie van de condensator gelijk is geworden aan die van de weerstand R_g , is de versterking gedaald tot 0,7 deel van de nominale waarde; we hebben daar de grens van de frequentie-karakteristiek bereikt; bij nog lagere frequenties wordt de reactantie van de condensator nog groter, waardoor de spanning snel afneemt.

De reactantie van de condensator C_k is gelijk aan $1 : \omega C$, waarbij ω de cirkelfrequentie $2 \cdot \pi \cdot f$ voorstelt en f de frequentie ($\pi = 3,14$); wordt deze gelijk aan R_g , dan kunnen we stellen:

$$1 : \omega C = R_g \text{ of } \omega = 1 : R_g \cdot C$$

Het produkt $R_g \cdot C$ noemen we de tijdconstante van de schakeling; drukken we R_g uit in megohm en C in μF , dan vinden we voor de tijdconstante de waarde in seconden. Bij een R_g van 1 megohm en een C van $0,05 \mu F$ behoort dus een tijdconstante van $1 \times 0,05 = 0,05$ sec.; de hiermede overeenkomende waarde van ω is $1 : 0,05 = 20$. Bij deze waarde van ω is dus de versterking tot $\frac{1}{2} \sqrt{2}$ gedaald. De hiermede overeenkomende waarde van de frequentie is gelijk aan:

$$f_{c_1} = \frac{\omega}{2 \times 3,14} = \frac{10}{3,14} = 3,2 \text{ Hz}$$

We zien, dat we zelfs met deze betrekkelijk kleine waarde van de koppelcondensator al zeer lage frequenties kunnen doorlaten; hierbij moeten we echter rekening houden met het volgende effect. Een versterker bevat vrijwel steeds meer trappen; daalt bij één trap de versterking tot het 0,7 deel,

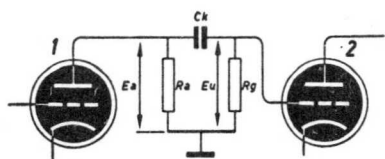
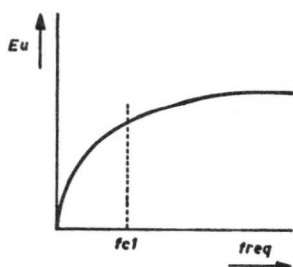


Fig. 10a



dan zal bij twee gelijke trappen de versterking tot het $(0,7 \times 0,7)$ deel gedaald zijn, bij drie gelijke trappen tot $(0,7)^3$ enz. Bij vier gelijke trappen houden we nog slechts $\frac{1}{4}$ van de versterking en daarmee $\frac{1}{16}$ van de energie over. Het is hiermede wel duidelijk, dat we de grensfrequentie per trap lager moeten kiezen dan die van de gehele versterker. (Onder de onderste grensfrequentie verstaan we die frequentie, waarbij de versterking tot 0,7 deel gedaald is aan de lage kant, onder de bovenste grensfrequentie verstaan we hetzelfde, nu echter aan de hoge frequentiezijde). We kunnen ook zeggen, dat de versterking per trap is afgenomen met 3 dB, dus van twee trappen met 6 dB, van drie met 9 dB enz. Kiezen we nu de RC-tijd zodanig dat deze niet gelijk is aan $1 : \omega$, maar groter, en wel gelijk aan $2 : \omega$, dan is de versterking maar met 1 dB afgenomen, wat ook bij meer trappen toelaatbaar is. Bij een onderste grensfrequentie van 20 Hz wordt ω gelijk aan $2 \times 3,14 \times 20 = 125$; de tijdconstante moet dan tenminste gelijk zijn aan $2 : 125 = 0,016$ sec. Bij een waarde van R_g van 1 megohm is een koppelcondensator van 16.000 pF toereikend; zouden we R_g daarentegen 0,5 megohm maken, dan zou C tenminste 32.000 pF moeten zijn, enz. Met het oog op de fazedraaiing, die in tegenkoppelschakelingen echter hinderlijk is (zie hfdst. II) kiezen we de tijdconstante groter, ongeveer gelijk aan 0,05 sec.

Bij de hogere frequenties speelt de koppelcondensator geen rol meer, dan zijn juist de parasitaire capaciteiten van belang. In fig. 10b en 10c is dit nog apart aangegeven. Alle capaciteiten en weerstanden komen nu parallel te staan.

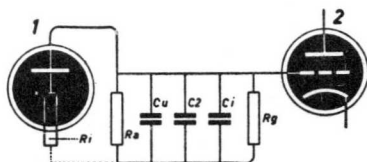


Fig. 10b

Om de werking van de schakeling bij deze frequenties na te kunnen gaan, tekenen we het vervangschema van fig. 10c; hierbij is buis 1 voorgesteld als een stroombron, die een stroom van de grootte $I_a = S \cdot E_g$ in de schakeling stuurt; S is de steilheid en E_g de roosterspanning. Als we bedenken, dat de steilheid aangeeft de verandering van de anodestroom bij een bepaalde roosterspanningsverandering, kunnen we ons dit wel voorstellen.

Deze stroom vloeit in de parallelschakeling van de inwendige weerstand van de buis, de anodeweerstand en de roosterlekweerstand en ook in de drie capaciteiten; we kunnen dit alles tezamen nemen in fig. 10c. Naarmate de frequentie toeneemt, zal er steeds meer stroom in de condensator C_t vloeien; hierdoor neemt de uitgangsspanning en daarmee de versterking af.

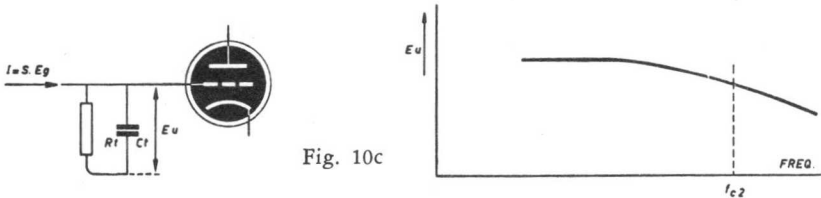


Fig. 10c

In 't middengebied is de versterking gelijk aan $S \cdot R_t$; om eens een voorbeeld te noemen, denken we ons in, dat R_l gelijk is aan 10 kilohm en R_g gelijk aan 1 megohm; deze laatste kunnen we gerust verwaarlozen.

De vervangingsweerstand van R_a en R_g is gelijk aan $\frac{40 \times 10}{40 + 10} = 8$ kilohm

Bedraagt S b.v. 3 mA/V, dan is de versterking gelijk aan $8 \times 3 = 24$ -voudig. We kunnen nu weer op geheel dezelfde wijze te werk gaan als in het vorige geval; ook hier kunnen we spreken van de tijdconstante $R_t \cdot C_t$, alleen is deze waarde veel kleiner dan in het voorafgaande geval. Is C_t b.v. gelijk aan 100 pF (wat al vrij hoog is) en R_t weer gelijk aan 8 kilohm dan is de tijdconstante $8 \times 10^{-3} \times 100 \times 10^{-6} = 0,8 \mu\text{sec}$. Hiermede komt overeen een ω van $1 : 0,8 \times 10^{-6} = 1,25 \times 10^{-6}$ en een grensfrequentie van

$$\frac{\omega}{2 \times 3,14} = 200 \text{ kHz.}$$

Hierbij zij nog opgemerkt, dat, hoe kleiner de R_l van de buis is, hoe groter de stroom zal zijn, die hier doorheen vloeit en hoe kleiner de invloed van de capaciteit C_t wordt, m.a.w. hoe beter de weergave van de hoge frequenties wordt. Bij een pentode ligt de zaak ongunstiger, omdat daarbij vrijwel de gehele stroom door de uitwendige weerstand en de capaciteit vloeit. Stel, dat de uitwendige weerstand daar gelijk is aan 160 kilohm, dan zal de grensfrequentie nu nog maar op 10.000 Hz komen te liggen; in werkelijkheid is de situatie gunstiger, omdat bij pentoden de in- en uitgangscapaciteiten kleiner zijn, zodat de waarde van C_t in de buurt van 25 tot 50 pF komt te liggen en de grensfrequentie overeenkomstig hoger. Aangezien we meer trappen toepassen, moeten we de grensfrequentie van een trap weer hoger leggen dan die van het geheel; kiezen we de grensfrequentie tweemaal zo hoog, dan is de verzwakking in iedere trap gelijk aan 1 dB, wat in de meeste gevallen wel toelaatbaar is. Bij een hoogste grensfrequentie van 15000 Hz moeten we per trap dus minstens 30000 Hz toepassen; aan deze voorwaarde is als regel gemakkelijk te voldoen, vooral

omdat in de moderne buizen de capaciteiten sterk gereduceerd zijn. Bij de ECC40 is de uitgangscapaciteit gelijk aan 2,8 pF en de capaciteit van het rooster t.o.v. de anode 2,7 pF. Bij de berekening van de ingangscapaciteit C_i moeten we weer rekening houden met het Miller-effect; bedraagt de versterking b.v. 24-voudig, dan wordt de ingangscapaciteit gelijk aan $2,8 + (24 + 1) \times 2,7 = 70$ pF. Hierbij komt nog de bedradingscapaciteit, zodat het totaal ca. 100 pF bedraagt.

Bij een pentode ligt de zaak anders; nemen we b.v. de EF40, dan is de roostercapaciteit gelijk aan 3,8 pF, de uitgangscapaciteit gelijk aan 5 pF en de anode-roostercapaciteit 0,04 pF of kleiner.

Versterkt de schakeling b.v. 100 maal, dan is de totale capaciteit gelijk aan $3,8 + 5 + 100 \times 0,04 = \text{ca. } 13$ pF, een aanzienlijk verschil met de triode dus. De totale capaciteit komt nu op ca. $20 + 13 = 33$ pF. Met een anodeweerstand van 160 kilohm, die met deze versterking overeenkomt, ligt de grensfrequentie op 30 kHz.

TEGENKOPPELING

HOOFDSTUK II

II. 1. DE TOEPASSING VAN TEGENKOPPELING

Er zal wel haast geen amateur zijn, die de tegenkoppeling niet in een of andere vorm heeft toegepast; in wezen is de tegenkoppeling zo belangrijk, dat eerst deze de ontwikkeling van versterkers voor WW mogelijk heeft gemaakt tot de perfecte instrumenten van de huidige tijd. Men kan gerust zeggen, dat deze perfectie de stoot heeft gegeven tot de snelle verbetering van luidsprekers en pickups, daar een perfecte versterker ook de fouten in de meest volmaakte vorm demonstreert, zonder iets te verdoezelen. Ook de ontwikkeling van de grammofoonplatenindustrie heeft hiervan een enorme stimulans ondervonden.

Indien men met de principes van de tegenkoppeling kennis maakt, is het haast niet te geloven, dat een dergelijk eenvoudige zaak, die zo belangrijk is, lange jaren heeft kunnen sluimeren, terwijl de rest van de apparatuur al een vrij hoge graad van volmaaktheid had bereikt; des te merkwaardiger, omdat het broertje, de terugkoppeling, bijna zo oud is als de radio zelf.

Zoals in zoveel van dergelijke gevallen, werkt de studie van het ene uitermate stimulerend op het andere; eerst, toen men de principes van de tegenkoppeling volledig onder de knie had, werd ook de terugkoppeling nog eens grondig onder de loep genomen, met zeer verrassende resultaten; door een combinatie van beide verschijnselen is men er b.v. in geslaagd een bandfilter te construeren, dat met één enkele potentiometer een bandbreedte bezit, die regelbaar is tussen 200 Hz en 10 kHz, met volkomen constante versterking in het middengebied. Door de toepassing van tegenkoppeling in a.f.-versterkers is er nu een stille revolutie ontketend in r.f.-versterkers.

Met de toepassing van de tegenkoppeling kunnen we de volgende doeleinden nastreven:

- a. Het verkrijgen van een spanning, resp. stroom, die, wat de vorm betreft, nauwkeurig overeenkomt met de ingaande spanning; de uitgangsspanning wordt alleen meestal „vergroot” t.o.v. de ingangsspanning. Deze vergroting wordt nu onafhankelijk van de eigenschappen van de versterker.
- b. Het verkrijgen van een grote mate van „demping” op het uitgangsgaan, hier meestal een luidspreker. Door deze demping wordt dit orgaan a.h.w. de slaaf van de uitgangsspanning resp. stroom; eigen resonanties worden sterk gedempt.
- c. Het verkrijgen van bijzondere spannings- resp. stroomvormen, zoals zaagtanden, e.d. die voor televisie en radar-toepassingen van uitermate veel belang zijn. Enkele toepassingen hiervan zullen we dan ook de revue laten passeren.

Bij tegenkoppeling (en terugkoppeling) gebruiken we in het algemeen een

deel van het uitgangssignaal, dat naar de ingang wordt teruggevoerd; het verschil tussen de ingangsspanning (E_i) en de teruggevoerde spanning (E_k) komt aan de ingang van de versterker te staan (E_g). Dit begrip verschil moet men hier niet al te letterlijk opvatten; bij een fazedraaiing van 180° gaat een verschil over in een som, en omgekeerd. We zouden het kunnen uitdrukken, dat b.v. $3-2$ gelijk is aan $3 + (-2)$. We spreken van *tegenkoppeling*, indien de teruggevoerde spanning zodanig gericht is dat de ingangsspanning wordt *verkleind*; van *terugkoppeling*, indien de ingangsspanning wordt *vergroot*.

Wat betreft de teruggevoerde spanning kunnen we twee systemen onderscheiden, n.l.:

- a. Systemen, waarbij de teruggevoerde spanning wordt afgetrokken van de ingangsspanning. Om hiermede tegenkoppeling te krijgen, zal het dus nodig zijn, dat de teruggevoerde spanning in *de zelfde fase* is als de ingangsspanning ($3-2$).
- b. Systemen, waarbij de teruggevoerde spanning wordt opgeteld bij de ingangsspanning. Om hiermede tegenkoppeling te verkrijgen, moet het teruggevoerde signaal van de uitgang dus in *tegenfase* zijn met de ingangsspanning ($3 + (-2)$). Is de fase van het teruggevoerde signaal net andersom, dan spreekt men in beide gevallen van terugkoppeling; in wezen zijn dit dus *de zelfde* verschijnselen.

De systemen a en b zijn, wat betreft de werking, geheel gelijk; het zal van het overige deel van de schakeling afhangen, welke van de beide we de voorkeur zullen geven. Systeem a is in principe in fig. 11 getekend.

II. 2. SYSTEMEN WAARBIJ DE TEGENKOPPELING DOOR AFTREKKEN PLAATS VINDT

We nemen aan, dat de versterking gelijk is aan $A_0 = E_u : E_g$; aan de uitgang bevinden zich twee weerstanden R_1 en R_2 , waarbij de spanning over R_2 naar de ingang van de versterker wordt teruggevoerd.

De uitgangsspanning E_u is gelijk aan $A_0 \times E_g$; de roosterspanning E_g is gelijk aan het verschil tussen de ingangsspanning E_i en de teruggevoerde spanning E_k .

De teruggevoerde spanning E_k is gelijk aan $\frac{R_2}{R_1 + R_2} \times E_u$; we stellen dit

gelijk aan $b \cdot E_u$, waarbij b de terugkoppelfactor voorstelt. In het algemeen is deze waarde van b kleiner dan 1.

Resumerend krijgen we:

$$E_u = A_0 \cdot E_g; E_g = E_i - E_k; E_k = b \cdot E_u.$$

Hieruit volgt, dat:

$$E_u = A_0 \cdot (E_i - E_k) = A_0 \cdot E_i - A_0 \cdot b \cdot E_u$$

Zodoende komen we tot de zeer belangrijke formule:

$$E_u = \frac{A_o \cdot E_i}{1 + b \cdot A_o}$$

Zonder de tegenkoppeling zou de uitgangsspanning E_u gelijk zijn aan $A_o \cdot E_i$, zodat nu de versterking verminderd is met $\frac{1}{1 + b \cdot A_o}$, wat dus

een nadeel zou zijn. Maar, als we ons eens indenken, dat $b \cdot A_o$ veel groter zou zijn dan 1, wat ook meestal het geval is, dan mogen we de 1 in de noemer wel verwaarlozen, zodat nu: $E_u = E_i : b$ wordt.

En dit is een uiterst belangrijk resultaat; de versterking wordt nu alleen nog maar bepaald door de factor b en niet meer door de eigenschappen van de versterker zelf. Dit geldt alleen maar in het gebied, waarin de factor $b \cdot A_o$ groter is dan 1.

Om eens een voorbeeld te geven, veronderstellen we in fig. 11 de waarde van R_1 $9 \times$ zo groot als R_2 , b.v. 900 en 100 ohm; over R_2 ontstaat nu 0,1 deel van de uitgangsspanning, zodat de factor b gelijk is aan 0,1. Verder denken we ons in, dat A_o gelijk is aan 1000 (de versterking zonder tegenkoppeling), de factor $b \cdot A_o$ wordt nu gelijk aan $0,1 \times 1000 = 100$; deze waarde is veel groter dan 1. Daar de versterking, die oorspronkelijk gelijk was aan 1000, tot 10 wordt teruggebracht, zeggen we ook wel dat de tegenkoppelfactor $(1 + b \cdot A_o)$ gelijk aan 100 is, of wel een honderdvoudige tegenkoppeling (wat zeer veel is).

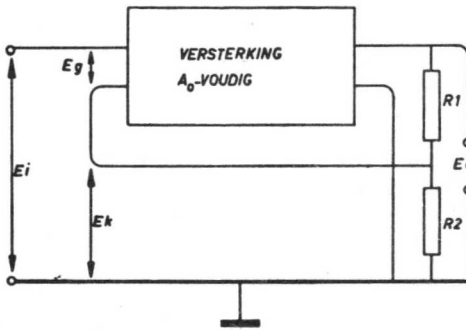


Fig. 11

$$\text{De versterking } A = \frac{E_u}{E_i} = \frac{1}{b} = 10\text{-voudig.}$$

Rekenen we het precies uit, dan wordt de versterking A gelijk aan:

$$A_1 = \frac{E_u}{E_i} = \frac{1000}{1 + 0,1 \times 1000} = 9,9\text{-voudig}$$

Zou nu de versterking A_o in een bepaald frequentiegebied dalen tot 500-

voudig, dan wordt de versterking met tegenkoppeling gelijk aan:

$$A_2 = \frac{E_u}{E_i} = \frac{500}{1 + 0,1 \times 500} = 9,8\text{-voudig}$$

Ondanks het feit, dat de versterking A_0 gedaald is tot de helft, is de totale versterking slechts met 0,1 of 1 % veranderd. Ditzelfde geldt ook, indien door achteruitgaan van de buizen de versterking tot de helft is gedaald. Een dergelijk systeem is uitermate geschikt als meetversterker, voor een buisvoltmeter.

Uit fig. 11 zien we, dat de versterking 1 : b uitsluitend wordt bepaald door de verhouding van de weerstanden R_1 en R_2 ; de eigenschappen van de versterker spelen vrijwel geen rol meer. We verkrijgen de volgende belangrijke voordelen:

- De versterking wordt nagenoeg alleen bepaald door de terugkoppelverhouding, die zeer constant kan zijn; veroudering speelt vrijwel geen rol.
- De bandbreedte van de versterker wordt aanzienlijk groter; dit is in fig. 12 schematisch weergegeven.

Hierin stelt I de frequentiekaracteristiek van de niet-tegengekoppelde versterker voor, d.w.z. de uitgangsspanning (of stroom) bij verschillende waarden van de frequentie f . Zoals te verwachten was, zal deze versterking afnemen bij de zeer lage en bij de zeer hoge frequenties. Noemen we f_2 die frequentie, waarbij de versterking aan de hoge kant gedaald is tot $\frac{1}{2} \sqrt{2}$ (3 dB) van die in 't rechte deel van de karakteristiek, en f_1 de frequentie, waarbij de versterking gedaald is tot $\frac{1}{2} \sqrt{2}$ aan de lage kant, dan wordt de bandbreedte gelijk aan $f_2 - f_1$; voor WW eisen we ca. 20 tot 15000 Hz; de bandbreedte is dus nagenoeg gelijk aan 15 kHz.

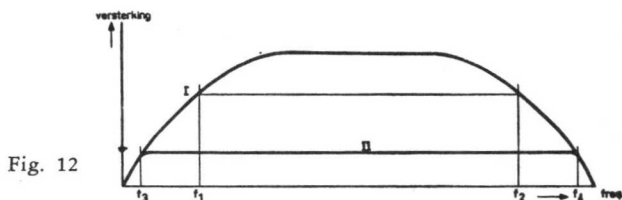


Fig. 12

Gaan we nu de frequentiekaracteristiek uitzetten van de tegengekoppelde versterker, dan krijgen we de lijn II; de versterking is nu maar 1/100 deel van die van de niet-tegengekoppelde versterker, maar de frequentiekaracteristiek is nu vrijwel vlak geworden, terwijl de bandbreedte veel groter is geworden; deze loopt nu van f_4 tot f_3 ; zowel aan de lage kant als aan de hoge kant is de bandbreedte aanzienlijk uitgebreid.

Bij een enkele trap kunnen we zeggen, dat de bandbreedte net zoveel is toegenomen, als de tegenkoppelfactor bedraagt; in dit geval zou dus de bandbreedte 100 maal zo groot geworden zijn. Voor een versterker met een

groter aantal trappen wordt dit niet bereikt; toch blijft de winst aanzienlijk.

c. De vervorming door harmonischen (de z.g. niet-lineaire vervorming) wordt vrijwel evenredig met de terugkoppelfactor verminderd. Dit is wel een zeer gunstige eigenschap voor een WW-versterker, waarbij het gewenst is, dat de uitgangsspanning een getrouw beeld is van de ingangsspanning. Zoals we uit het voorafgaande gezien hebben, ontstaat de niet-lineaire vervorming door de kromming van de buiskarakteristieken; voorts wordt deze vervorming nog geproduceerd in de uitgangstransformator als gevolg van de aanwezigheid van de ijzerkern.

Deze niet-lineaire vervorming wil zeggen, dat de vorm van de uitgangsspanning niet overeenkomt met de ingangsspanning. Bij een sinusvormige ingangsspanning wil dit meestal zeggen, dat er een zekere mate van „afplattung” van het uitgangssignaal optreedt, waardoor harmonischen van de grondfrequentie ontstaan. Op zichzelf genomen zijn deze harmonischen niet zo schadelijk, omdat ieder muziekinstrument deze min of meer produceert; hoogstens zou 't timbre veranderen. Treden er echter meer tonen gelijktijdig op, dan ontstaan er óók som- en verschil-frequenties die niet harmonisch gelegen zijn t.o.v. de aangelegde frequentie, waardoor een zeer hinderlijke vervorming ontstaat (de z.g. intermodulatie). Tegenkoppeling is hiertegen het belangrijkste wapen. Om dit in te zien, berekenen we eerst de spanningen in fig. 11.

Stel, dat we een ingangsspanning E_i hadden van 1 V, dan zou de uitgangsspanning gelijk worden aan 9,9 V; hiervan gaat weer 0,1 deel naar de ingang van de versterker terug, zodat E_k gelijk wordt aan 0,99 V; aan de ingang van de versterker staat nu $E_g = 1 - 0,99 = 0,01$ V; dit klopt natuurlijk met het feit, dat we de versterking A_0 gelijk aan 1000 hadden gekozen. (De kleine verwaarlozing doet hier niet ter zake). In fig. 13a is dit getekend; hierbij zijn zowel de ingangsspanning als de uitgangsspanning zuiver sinusvormig gedacht: de verschillspanning E_g is ook sinusvormig. Het verschil A—B is gelijk aan C.

Geheel anders wordt de situatie, indien er wél vervorming in de versterking optreedt; dit is in fig. 13b afgebeeld.

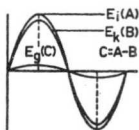


Fig. 13a

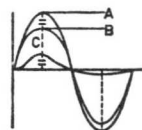


Fig. 13b

Hierbij hebben we eens aangenomen, dat de versterking in de positieve richting kleiner is dan die in de negatieve richting; de teruggevoerde spanning E_k (B) is nu klein, vergeleken bij de ingangsspanning E_i (A). De verschillspanning E_g zal nu ook veel groter geworden zijn; de versterker krijgt nu in de positieve halve periode een extra grote ingangsspanning, waardoor het tekort aan versterking weer wordt gecompenseerd; aan de versterker wordt nu opzettelijk een vervormde spanning gelegd, om de vervorming zelf weer tegen te werken. In de andere halve periode is de ingangsspanning E_g weer normaal.

Stel eens, dat er 10 % vervorming was in de niet-tegengekoppelde versterker; we zouden dan bij benadering kunnen zeggen, dat de versterking in dat gebied van de sinusvormige spanning tot 0,9 deel = 900-voudig gedaald is. Dit 0,1 deel, dat de versterking verminderd is, wordt echter weer tegengekoppeld en wel 100-voudig, zodat de vervorming uiteindelijk slechts $10/100 = 0,1$ % zal bedragen. In werkelijkheid wordt een dergelijke vermindering lang niet bereikt, zodat bij het ontwerpen van een versterker wel degelijk gelet moet worden op een zo klein mogelijke vervorming; later zullen we zien wat hiervan de oorzaken zijn.

d) De uitgangsimpedantie van de versterker wordt sterk verlaagd waardoor een hoge mate van demping op het uitgangsgoed (luidspreker) optreedt. Dit kunnen we aan de hand van fig. 11 als volgt inzien: Stel eens, dat we de uitgangsspanning E_u zouden willen verhogen door aan de uitgang van de versterker een spanning te leggen; hierbij houden we de spanning aan de ingang van de versterker E_i constant.

De spanning over R_2 zal nu eveneens toenemen; daar de spanning E_i constant is, zal deze spanning in tegenfase ten volle op de ingang van de versterker E_g verschijnen. Omdat de in- en uitgangsspanning met elkaar in fase zijn, zal een spanning aan de uitgang van de versterker verschijnen, die tegengesteld gericht is aan de inwendige spanning; we kunnen zeggen, dat de uitgangsspanning E_u nagenoeg constant blijft, onafhankelijk van een uitwendig optredende spanning. Het is dus net, alsof de inwendige weerstand van de spanningsbron zeer klein is geworden.

Anderzijds blijft de spanning aan de uitgang constant, vrijwel onafhankelijk van de belasting; binnen zekere grenzen althans. We veronderstellen steeds, dat de versterker een onbeperkte hoeveelheid energie kan afleveren, wat in de praktijk nu eenmaal niet het geval is; maken we bij een constante spanning de uitgangsweerstand steeds kleiner, dan zou de te leveren energie steeds groter moeten worden; het is wel duidelijk dat dit niet onbeperkt door kan gaan.

We denken ons in, dat het vermogen van de versterker aan de uitgang geleverd wordt over een inwendige weerstand R_i ; het is wel duidelijk, dat dit min of meer een denkbeeldige weerstand is. We kunnen deze meten, door een constante wisselspanning via een bekende weerstand aan de uitgangsklemmen te verbinden; meten we nu de spanning over de weerstand, dan is hiermede de stroom door de weerstand en de uitgang bekend. Meten we nu ook de uitgangsspanning, dan vinden we door delen van deze spanning door de stroom de uitgangsweerstand. Brengen we weer tegenkoppeling aan, dan zal deze weerstand verlaagd worden tot:

$$R = \frac{R_i}{1 + b \cdot A_o}$$

De inwendige weerstand wordt nu slechts 1/100 deel van die zonder tegenkoppeling; dit brengt ook met zich mede, dat de spanningsdaling bij een grotere belasting maar zeer gering zal zijn; het spanningsverschil

tussen nul- en vollast van een dergelijke versterker zal zeer klein zijn, wat een zeer prettige eigenschap is als de belasting sterk varieert. Echter dient er steeds voor gezorgd te worden, dat de uitgangsbelasting aangepast is aan de eindtrap, omdat anders het geleverde vermogen sterk achteruit gaat en de vervorming snel toeneemt; weliswaar is de laatste veel minder hinderlijk door de toegepaste tegenkoppeling.

Bij een pentode-eindtrap, waarbij de R_i hoog is, wordt de inwendige weerstand teruggebracht tot $R = 1 : b \cdot S_t$ waarin S_t de totale steilheid van de versterker voorstelt, dus de stroomverandering aan de uitgang, afhankelijk van de spanningsverandering aan de ingang. Daar deze een zeer hoge waarde kan bezitten (b.v. 1 A/0,1 V ingangsspanning) zal de inwendige weerstand tot een kleine waarde worden teruggebracht. De pentodetrap krijgt hiermede triode-eigenschappen, met als voordeel het hogere rendement van de pentode zonder de nadelen als b.v. een grotere vervorming. Deze lage uitgangsweerstand nu zal een sterk dempende werking op de luidspreker uitoefenen.

Een luidspreker is een trillend systeem, dat een zekere massa bezit (nl. die van de conus + spreekspoel), een zekere wrijving (nl. de „nuttige” wrijving als gevolg van de trillingsoverdracht aan de lucht en de „onnuttige” als gevolg van de inklemming van de conus) en een zekere stijfheid of veerkracht (als gevolg van de inklemming van de conus en de centering). Dit systeem gaat bewegen onder invloed van de krachten, die het magnetische veld op de stroom in de spreekspoel uitoefent; maar in de bewegende spreekspoel zullen nu weer op zijn beurt door het magnetische veld spanningen worden opgewekt, die tegengesteld gericht zijn aan de spanning, die opgedrukt is.

Nu bezit een conus een aantal eigen-frequenties, de z.g. resonanties, die we gemakkelijk kunnen constateren bij het tikken tegen de luidsprekerconus. Leggen we nu een wisselspanning aan met de resonantiefrequentie, dan trilt de conus veel heviger dan normaal; de weergave is vervormd, vooral als er tegelijkertijd een andere trilling aangelegd wordt. Door het aanbrengen van een extra demping wordt dit verschijnsel sterk tegengegaan; een dergelijke demping maakt de luidspreker echter weinig gevoelig. De demping door de lucht neemt bij de lage frequenties sterk af; veel gunstiger zijn de speciale akoestische luidsprekerkasten, waarbij de akoestische koppeling bij de resonantie-frequentie veel groter gemaakt wordt, waardoor de demping toeneemt.

Is de luidspreker aangesloten op een bron van lage inwendige weerstand, dan zal er nu een grote mate van „elektrische” demping worden uitgeoefend. Door de sterke beweging van de conus zal er een vrij hoge „tegenspanning” worden opgewekt; blijft nu de aangelegde spanning constant, dan neemt de stroom sterk af, waardoor de resonantie beperkt blijft. Gebruiken we daarentegen een eindtrap met hoge inwendige weerstand, dan zal de aangelegde spanning ook toenemen; de stroom neemt nu niet af, waardoor de resonantie veel meer wordt geprononceerd.

Leggen we een plotselinge spanningsverandering aan de luidspreker (een

z.g. stapspanning, b.v. afkomstig van een paukenslag), dan zal de conus plotseling uitzwaaien; door de massa zwaait hij over de uiteindelijke waarde heen, waardoor deze eerst na enige trillingen op de uiteindelijke waarde komt; op deze wijze is geen juiste weergave te verkrijgen. Zodra nu echter de luidspreker over de juiste waarde heen zwaait, zal de tegen-spanning groter worden dan de aangelegde; bezit de versterker een lage uitgangsweerstand, dan is de luidspreker een generator geworden, die stroom levert aan de versterker; hierdoor wordt een zodanige demping op de luidspreker uitgeoefend, dat de conus nauwkeurig de vorm van de aangelegde spanning volgt. Deze „elektrische” demping is heel plezierig, omdat hierbij geen energie verloren gaat; integendeel, deze wordt weer teruggeleverd.

De stijfheid van de inklemming bepaalt de ligging van de resonantiefrequentie, tezamen met de massa van de conus. Maken we de inklemming stijver, dan komt de resonantiefrequentie hoger te liggen, wat niet gewenst is, omdat we hier boven de resonantiefrequentie moeten werken. Bovendien geeft een stijve inklemming een veel kleinere gevoeligheid, vooral in het lage gebied, omdat de verplaatsing van de conus bij een bepaalde kracht kleiner is naarmate de stijfheid van het systeem toeneemt. Een stijve inklemming kenmerkt zich steeds door een „blikken” toon. Dit klemt des te meer, omdat bij de lage frequenties de conus in zijn geheel moet uitzwaaien, dus ook aan de klemrand, terwijl bij de hoge frequenties nagenoeg alleen het middendeel van de conus trilt; een dergelijke inklemming vertoont een voorkeur voor de hoge frequenties. Voorts moet de massa zo klein mogelijk zijn, omdat een grote massa een te traag systeem geeft, waardoor de weergave van de hoge frequenties in het gedrang komt, wat we vaak kunnen constateren door vergelijking van een kleine met een grote luidspreker. Als een soort noodmaatregel gaan sommige fabrikanten de conus van grote luidsprekers vast klemmen, om de hoge frequenties weer op te halen; dit is echter volkomen het paard achter de wagen spannen.

Daar de uitgangsspanning hier nagenoeg constant blijft, noemt men dit systeem spanningstegenkoppeling; deze vorm komt verreweg het meeste voor (zie fig. 11). Hierbij staat de belasting parallel met de tegenkoppelweerstanden R_1 en R_2 .

In de schakeling volgens fig. 14 echter blijft de stroom door de belasting constant, onafhankelijk van de verandering van de belasting.

Hierbij staat de belasting in serie met de tegenkoppelweerstand R ; deze weerstand zal in het algemeen veel kleiner zijn dan die van de belasting R_a . Hierbij is de spanning E_u weer gelijk aan $A_o \cdot E_g$.

De stroom I_a is gelijk aan:

$$I_a = \frac{E_u}{R_a} = \frac{A_o \cdot E_g}{R_a}$$

Zonder tegenkoppeling wordt I_a de helft, als R_a $2 \times$ zo groot wordt. Met tegenkoppeling wordt de situatie echter geheel anders.

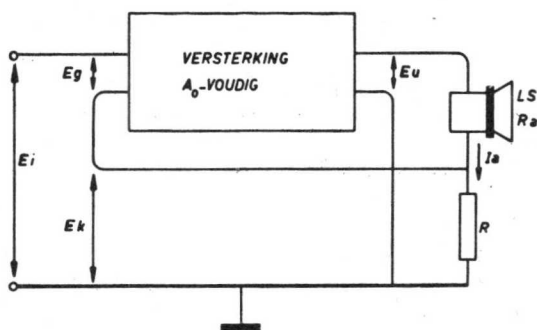


Fig. 14

Uit fig. 14 zien we weer, dat:

$$E_g = E_i - E_k. \text{ Verder is } E_k = I_a \cdot R$$

$$I_a = \frac{E_u}{R_a} = \frac{A_0 \cdot E_g}{R_a} = \frac{A_0 \cdot E_i - I_a \cdot R \cdot A_0}{R_a}$$

Hieruit volgt, dat

$$I_a = \frac{A_0 \cdot E_i}{R_a + A_0 \cdot R}$$

Indien we A_0 groot maken, dan kan gemakkelijk $A_0 \cdot R$ veel groter worden dan R_a ; we houden dan over, dat $I_a = E_i : R$.

We zien, dat hiermede de stroom onafhankelijk geworden is van de uitwendige weerstand R_a ; hoe of deze ook verandert, binnen zekere grenzen althans, steeds blijft de stroom gelijk. Wordt R_a te groot, dan zal het vermogen, dat aan R_a wordt toegevoerd, steeds groter moeten worden, wat niet onbeperkt mogelijk is.

Bekijken we met het bovenstaande resultaat de schakeling van fig. 14 nog eens, dan zien we, dat de spanning over R (n.l. E_k) gelijk geworden is aan de ingangsspanning E_i ; hierdoor wordt de stroom door R_a eenvoudigweg gelijk aan $E_i : R$. Is E_i b.v. 1 V en R 10 ohm, dan bedraagt de stroom door R_a $1 : 10 \text{ A} = 100 \text{ mA}$. Deze stroom moet uiteindelijk door de versterker kunnen worden geleverd.

Indien E_k gelijk werd aan E_i , zou de spanning E_g gelijk aan nul worden, wat uiteraard niet mogelijk is; hoe groter echter de versterking A_0 is, hoe kleiner de spanning E_g behoeft te zijn en des te meer zullen E_i en E_k elkaar naderen. Dit zien we ook direct uit fig. 13a.

Met een kleine variatie kunnen we met deze schakeling een zaagtand-generator bouwen met een zeer goede lineariteit. Deze is in fig. 15 weer-gegeven.

We leggen nu een gelijkspanning aan de ingang i.p.v. een wisselspanning; stel, dat deze spanning 1 V bedraagt; over de weerstand R ontstaat nu ook een stapspanning, daar de vorm van deze spanning nagenoeg gelijk moet zijn. Stel, dat R gelijk is aan 100 ohm, dan zal door R een

stroom van $1 : 100 \text{ A} = 10 \text{ mA}$ vloeien. Deze constante stroom zal echter ook door de condensator C vloeien; hierdoor zal de uitgangsspanning evenredig met de tijd moeten toenemen; met een constante stroom door een condensator zal immers de lading, en hiermede de spanning, evenredig met de tijd toenemen, zodat hiermede een ideale zaagtand wordt verkregen. De spanning over de condensator $V_c = I_a \cdot t : C$.

Hierin moet I in amp., C in farad en t in sec. worden uitgedrukt; meestal wordt t in micro (miljoenste) sec. aangegeven, zodat C in μF moet worden uitgedrukt. Nemen we C gelijk aan 10.000 pF , dan wordt: $V_c = t$; in $10 \mu\text{sec.}$ is de spanning tot 10 V toegenomen, in $100 \mu\text{sec.}$ tot 100 V enz. In het algemeen zijn de systemen met stroomtegenkoppeling volgens fig. 15 niet geschikt voor aansluiting op een luidspreker; de inwendige weerstand van de versterker wordt n.l. door deze schakeling zeer hoog, wat samenhangt met de constante stroom. Hierdoor worden de resonanties niet gedempt. Integendeel, daar de stroom constant blijft, worden deze juist opzettelijk geprononceerd, wat uiteraard ongewenst is.

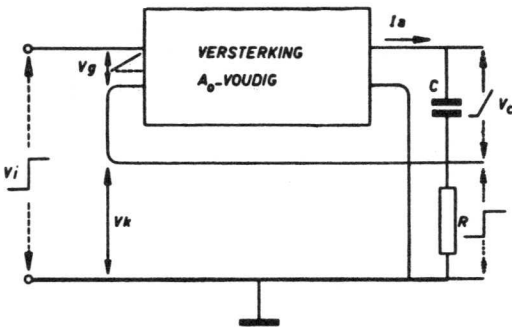


Fig. 15

Wel wordt stroom-„mee” koppeling toegepast, in combinatie met spannings-„tegen” koppeling; regelen we in fig. 14 de waarde van R , dan kan op deze manier een variabele demping op de luidspreker aangebracht worden. Een bekend voorbeeld van deze stroom-tegenkoppeling is het weglaten van de ontkoppelcondensator bij een pentode-eindtrap; hierdoor wordt de inwendige weerstand nog eens vergroot met een factor $(1 + S \cdot R_k)$ waarin S de steilheid van de buis en R_k de katodeweerstand voorstelt.

De toch al zeer hoge inwendige weerstand wordt hierdoor nogmaals vergroot, wat uit een oogpunt van kwaliteitsweergave ongewenst is. Veel beter is het in zulk een geval spanningstegenkoppeling toe te passen. Een bijkomend voordeel zowel van de schakeling volgens fig. 11 als die volgens fig. 14 is, dat de ingangswaerstand zeer hoog is, zonder dat de lekweerstand aan de ingang abnormaal hoog hoeft te zijn.

Indien we in fig. 11 een weerstand met een waarde R parallel aan de ingang van de versterker aanbrengen, dus parallel aan E_g , dan zal de weerstand over E_i , die hiervan het gevolg is, gelijk worden aan $(1 + A_0 \cdot b) \cdot R$;

dit is van veel belang voor fotocel-versterkers, elektrometertrioden, buisvoltmeters, condensator-microfoons enz.

Zouden we een lekweerstand van 1 megohm toepassen, dan zou in het geval van fig. 11 deze weerstand zich aan de ingang als een weerstand van 100 megohm voelbaar maken, wat zeer hoog is.

We hebben gezien, dat hier het uitgangssignaal E_u in fase moet zijn met het ingangssignaal E_g ; koppelen we terug vanaf de anode van de eindversterker, dan moet zich in de versterker een even aantal trappen (2, 4, 6) bevinden om deze fase te verkrijgen, daar iedere buis de fase immers over 180° draait. Koppelen we daarentegen terug van de uitgangstransformator af, wat meestal het geval is, dan zijn we geheel vrij in het aantal trappen; we kunnen daar de fase 180° draaien door eenvoudig de verbindingen van de luidsprekertransformator om te wisselen.

II. 3. SYSTEMEN WAARBIJ DE TEGENKOPPELING DOOR OPTELLEN PLAATS VINDT

De tot nu toe toegepaste schakeling had het bezwaar, dat de ingang van de versterker „zwevend” t.o.v. aarde moet zijn wat in sommige gevallen hinderlijk is; we zullen zien, hoe we dit min of meer kunnen omzeilen. Daar in vele gevallen de tegenkoppeling door optellen plaats vindt zullen we dit nu bespreken.

In fig. 16 is dit in principe getekend.

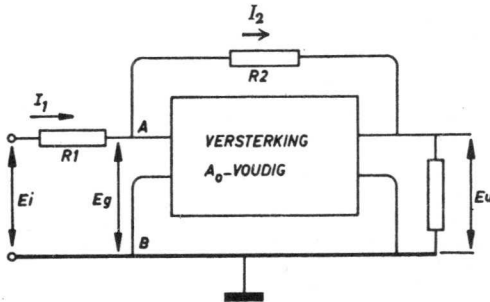


Fig. 16

De roosterspanning wordt toegevoerd over de weerstand R_1 , terwijl van de uitgang van de versterker af een weerstand R_2 met de ingang van de versterker verbonden is; de uitgangsspanning E_u moet nu in tegenfase zijn met de ingangsspanning E_g .

Nemen we nu weer het ideale geval aan, n.l. waarbij de ingangsspanning van de versterker E_g nagenoeg gelijk aan nul is; dit is het geval, indien de versterking zeer groot is.

Leggen we nu een spanning E_i aan (wat voor soort spanning dit is, is volkomen willekeurig) en nemen we aan, dat E_g steeds gelijk aan nul zou zijn, dan vloeit er door de weerstand R_1 een stroom van: $I_1 = E_i : R_1$.

Aan de uitgang verschijnt de spanning E_u ; door de weerstand R_2 zal nu een stroom vloeien van: $I_2 = E_u : R_2$.

Maar, indien we fig. 16 bezien, dan blijkt, dat er in wezen maar één stroom

is, omdat we aannemen, dat er geen roosterstroom in de versterker optreedt; hieruit volgt dus dat $I_1 = I_2$.

$$E_i : R_1 = E_u : R_2 \quad (E_g \text{ is nul gesteld}).$$

$$\text{De uitgangsspanning } E_u = \frac{R_2}{R_1} \cdot E_i$$

Dit is wel een zeer verheugend resultaat; de versterking wordt uitsluitend bepaald door de verhouding van de weerstanden R_2 en R_1 , maar niet meer door de eigenschappen van de versterker. Kiezen we b.v. R_2 10 \times zo groot als R_1 , dan blijft de versterking steeds 10-voudig.

Om het systeem wat nader te bekijken, kunnen we weer dezelfde methode toepassen, als we in fig. 11 hebben gedaan. We krijgen dan, dat:

$$E_u = \frac{A_o \cdot E_i}{1 + b \cdot (A_o + 1)}$$

Dit is vrijwel eenzelfde uitdrukking als we in het voorafgaande geval vonden; alleen staat hier $(A_o + 1)$ i.p.v. A_o .

De factor b is gelijk aan: $R_1 : R_2$.

In tegenstelling met het voorafgaande geval, waar b hoogstens gelijk kan zijn aan 1, kan b hier ook groter dan 1 worden; de schakeling kan ook als verzwakker i.p.v. als versterker gebruikt worden.

Indien $b \cdot A_o$ veel groter dan 1 is en A_o ook veel groter dan 1, dan vinden we voor de verhouding $E_u : E_i = 1 : b$.

Deze schakeling komt, wat de werking betreft, geheel overeen met het voorafgaande geval; in fig. 16 hebben we weer spanningstegenkoppeling toegepast, waardoor de inwendige weerstand laag en de uitgangsspanning vrijwel constant is. Verbinden we R_2 aan de bovenzijde van R , volgens fig. 14, dan ontstaat hier weer stroomtegenkoppeling.

De impedantie tussen de ingangsklemmen A en B is hier laag en wel gelijk aan:

$$\frac{R_1}{b(1 + A_o)}$$

De ingangsimpedantie aan de klemmen E_i is dus nagenoeg gelijk aan de weerstand R_1 .

Deze schakeling is bij uitstek geschikt als mengschakeling, daar de ingangsimpedantie tussen A en B zeer laag is. De schakeling wordt dan volgens fig. 17. Hier is de schakeling getekend met drie ingangen; het aantal kan echter vrijwel onbegrensd uitgebreid worden.

Sluiten we de ingangsspanning b.v. aan tussen 1 en aarde, dan zal slechts een klein deel van deze spanning aan de ingang komen, b.v. 1/100 deel. Bevindt zich tussen het punt 2 en aarde ook een spanningsbron, dan zal de kleine spanning aan de ingang (tussen A en B) bovendien nog gedeeld worden over de grote weerstand R_1 met de inwendige weerstand

van de bron, die de spanning levert. De versterking is weer bij benadering gelijk aan $R_2 : R_1$.

Van de spanning, die tussen 1 en aarde wordt aangelegd, komt zodoende slechts een zeer klein deel weer bij 2 en 3 terecht. We kunnen dit eenvoudig berekenen.

Stel, dat A gelijk is aan 500-voudig, dat R_2 gelijk is aan 5 megohm en R_1 gelijk is aan 1 megohm; dit zijn waarden, die in de praktijk wel voorkomen. Indien we tussen 1 en aarde 1 V aanleggen, dan zal er aan de uitgang 5 V verschijnen; daar de versterking gelijk was aan 500-voudig, is de ingangsspanning van de versterker (tussen A en B) gelijk aan $5 : 500 = 0,01$ V.

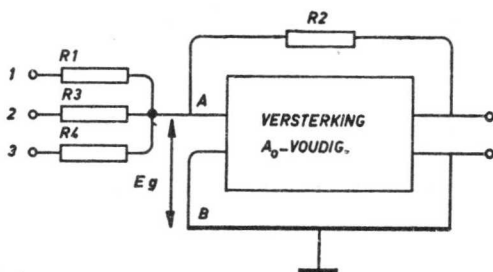


Fig. 17

Indien we nu de spanningen tussen de klemmen 1, 2 en 3 en aarde aanleggen via een potentiometer van 50.000 ohm, dan zal bij geheel opgedraaide potmeter van de spanning tussen A en B ca. $50/1000 = 0,05$ deel weer bij 2 en 3 terugkomen; van de 1 V spanning tussen 1 en aarde komt dus slechts $0,01 \times 0,05 = 0,0005$ of 5×10^{-4} deel (-67 dB) tussen 2 en aarde, resp. 3 en aarde terecht. Dit is wel heel gering en veel beter, dan we met vele andere soorten mengschakelingen kunnen bereiken. Dit betekent ook, dat we de punten 2 en 3 gerust tegen aarde kunnen kortsluiten, zonder dat de versterking van het kanaal 1 hierdoor ook maar iets verandert.

In de schakeling van fig. 17 behoeft, in tegenstelling met die in fig. 11, de ingang van de versterker niet „zwevend” te zijn, wat voor vele toepassingen een voordeel betekent.

De uitgangsspanning van de mengschakeling van fig. 17 kan, door de grote mate van tegenkoppeling, aanzienlijk groot zijn, zonder dat er vervorming optreedt; de schakeling werkt over een zeer groot gebied lineair. Door de hoge serieweerstanden zal het echter geen aanbeveling verdienen, deze mengschakeling direct aan de ingang van een gevoelige versterker aan te brengen, met het oog op de ruis; beter is het dan, eerst enige versterking toe te passen. Dit zal toch wel noodzakelijk zijn, als we twee geheel verschillende spanningen moeten mengen, b.v. afkomstig van een pickup en een microfoon. Overigens kunnen we dergelijke niveauverschillen in de schakeling van fig. 17 heel gemakkelijk opvangen door de weerstanden R_1 , R_3 en R_4 ongelijk te kiezen; is de spanning op het kanaal 1 drie maal groter dan die op het kanaal 2, dan maken we de versterking van

het kanaal 2 drie maal zo groot door R_3 $1/3$ deel te kiezen van die in kanaal 1.

Het van de eindtrap teruggevoerde signaal moet in tegenfase zijn met het ingangssignaal; koppelen we direct van de eindtrap terug, dan moeten we zodoende een oneven aantal trappen benutten (1, 3, 5), daar iedere trap weer een fazedraaiing van 180° geeft; takken we echter af van de uitgangstransformator, dan zijn we geheel vrij in de keuze van het aantal trappen, daar we door omwisseling van de verbindingen steeds een fazedraaiing van 180° kunnen verkrijgen.

Dikwijls wordt de tegenkoppeling frequentie-afhankelijk gemaakt; we zullen dit later meer in detail bespreken.

II. 4. SCHAKELINGEN VOOR DE TOEPASSING VAN TEGENKOPPELING

Hierbij zullen we weer de volgende groepen bespreken:

a) De schakelingen, waarbij de tegenkoppeling door aftrekken plaats vindt.

b) De schakelingen, waaruit de tegenkoppeling door optellen plaats vindt.

a) Hierbij verwijzen we naar de schakeling volgens fig. 11. De moeilijkheid is steeds de zwevende ingang; daar de ingang meestal door een rooster en katode wordt gevormd en het rooster met de signaalspanning wordt verbonden, zal 't wel duidelijk zijn, dat de tegenkoppelspanning aan de katode moet worden aangebracht. Het bezwaar is nu, dat de anodestroom van de eerste versterkerbuis ook door deze terugkoppelweerstand moet vloeien, waardoor een ongewenste tegenkoppeling ontstaat.

Bij de toepassing van een ingangstransformator kunnen we de schakeling volgens fig. 18 toepassen.

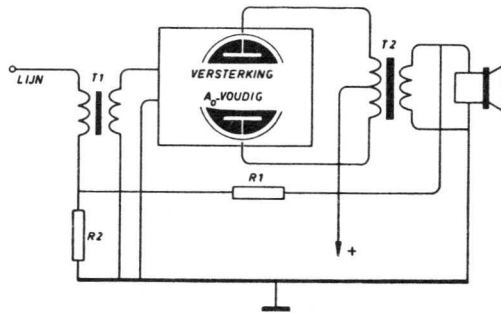


Fig. 18

Menigeen zal nu opmerken, dat deze transformator beter overboord gezet zou kunnen worden (hoe minder hoe liever), doch zo ligt de zaak hier niet helemaal. nl de eerste plaats is een dergelijke transformator vaak aanwezig, b.v. bij een lijnversterker, die van een 600 ohm lijn weer op hoog niveau overgaat. In de tweede plaats wordt hier deze transformator in het tegenkoppelcircuit opgenomen, waardoor de vervorming voor een groot deel wordt genivelleerd.

Het plezierige is nu, dat we de ingang van de versterker normaal kunnen houden (d.w.z. de katode voor de a.f.-spanning aan aarde kunnen leggen) terwijl de andere zijde van de transformatorprimaire „zweeft”. De tegen-

koppelfactor b is weer gelijk aan $\frac{R_2}{R_1 + R_2}$ en, daar in de meeste

praktische toepassingen R_2 veel kleiner is dan R_1 , wordt b bij benadering gelijk aan $R_2 : R_1$.

Hierbij zij nog opgemerkt, dat de transformator T_1 steeds aan de secundaire zijde moet worden afgesloten met een weerstand, waarvan de waarde overeen moet komen met die van de inwendige weerstand van de lijn, vermenigvuldigd met de transformatieverhouding in het kwadraat; ook hier moeten we aanpassen. Doen we dit niet, dan worden meestal de hogere frequenties sterk bevoordeeld, terwijl de lagere frequenties snel afvallen; sluiten we de transformator juist af, dan is de versterking veel gelijkmatiger en de bandbreedte groter.

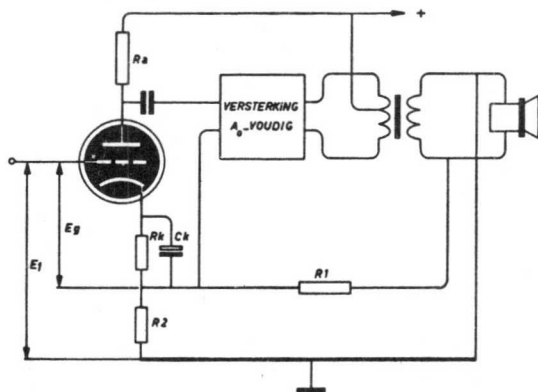


Fig. 19

In fig. 19 is een veel gebruikte methode aangegeven voor het terugvoeren van de spanning.

Het deel R_2 van de katodeweerstand is nu niet ontkoppeld; de wisselspanning, die we tussen de katode en aarde invoeren, komt nu in tegenfase tussen het rooster en aarde; de spanning tussen rooster en katode, die maatgevend is voor de versterker, bestaat zodoende uit het verschil van de ingangsspanning E_i en de katodespanning E_k ; hierdoor komt de schakeling met die van fig. 11 over en.

De berekening hiervan wordt wat ingewikkelder dan in het voorafgaande geval, en wel om twee redenen:

- De versterkerbuis ondervindt nu ook tegenkoppeling over R_2 , waardoor de versterking lager wordt.
- De spanning, die we vanaf R_1 terugvoeren, is nu niet meer gelijk aan

$\frac{R_2}{R_1 + R_2}$, maar minder, omdat over R_2 schijnbaar 'n weerstand komt

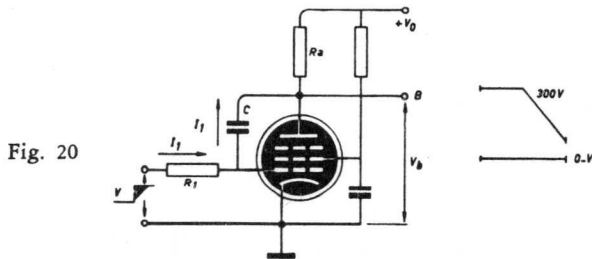
te staan, zodat deze weerstand kleiner wordt. Dit verschijnsel ontstaat, omdat we nu ook de anodestroom van de buis moeten variëren, waarvoor een bepaalde energie nodig is; dit uit zich in een verlaging van R_2 , zodat de tegenkoppeling schijnbaar kleiner wordt. We kunnen nog opmerken, dat de twee effecten elkaar tegenwerken, omdat ten gevolge van a de versterking afneemt en ten gevolge van b de versterking juist groter wordt.

De volledige uitwerking hiervan is vrij ingewikkeld; wel kunnen we zeggen, dat, indien voldaan wordt aan de voorwaarde, dat, indien R_2 veel kleiner is dan $(R_1 + R_a) : \mu$, waarin μ de versterkingsfactor van de eerste buis voorstelt, de invloed vrij klein blijft en we de schakeling van fig. 19 wel identiek kunnen behandelen als die van fig. 18.

Stel, dat de versterking van E_g tot aan de uitgangstransformator gelijk is aan 200-voudig en we een 10-voudige tegenkoppeling wensen, dan moet de factor $b \cdot A_0$ weer gelijk aan 9 worden. Daar we voor eenzelfde uitsturing nu een 2000-voudige versterking moeten hebben, wordt b weer gelijk aan $9 : 2000$, zodoende wordt de verhouding tussen R_1 en R_2 gelijk aan $2000 : 9$. Kiezen we nu de waarde R_2 gelijk aan 18 ohm, dan vinden we voor de waarde van R_1 4000 ohm. Dikwijls worden R_k en C_k weggelaten, zodat de gehele weerstand R_2 dient als tegenkoppelingsweerstand en tevens voor de negatieve voorspanning voor de buis. De waarde van R_2 wordt nu bepaald aan de hand van de vereiste negatieve voorspanning (zie hfdst. I); uitgaande van de vereiste tegenkoppolverhouding wordt de waarde van R_1 bepaald. Hierbij zij nog opgemerkt, dat hierbij de waarde R_2 wel in de buurt van $(R_1 + R_a) : \mu$ kan komen, zodat deze eenvoudige beschouwing alleen maar een oriëntatie geeft; een nadere beschouwing

leert, dat we ook in dit geval als tegenkoppelfactor $\frac{R_2}{R_1 + R_2}$ mogen aan-

houden, indien we, voor wat de versterking van de buis betreft, de tegenkoppeling door R_2 en R_1 parallel in aanmerking nemen.



b) Bij systemen volgens fig. 16, waarbij de tegenkoppeling door optellen plaats vindt, zal de praktische uitvoering in het algemeen weinig moeilijk-

heden opleveren; in de meeste gevallen kunnen we dit schema aanhouden. Alleen bij tegenkoppeling vanaf de anode van de eindtrap wordt een scheidingscondensator in serie met R_2 aangebracht om de gelijkspanning naar de ingang te blokkeren. In sommige gevallen wordt R_2 aan een aftakking op de uitgangsspanning aangesloten, daar anders de waarde van R_2 onpraktisch groot zou worden. Zoals we weten, wordt de versterking bij benadering bepaald door $R_2 : R_1$; zou de vereiste versterking b.v. 500-voudig zijn, dan zou ook R_2 gelijk worden aan $500 \times R_1$. De ingangsimpedantie van de schakeling is nagenoeg gelijk aan R_1 , zodat we deze bij voorkeur niet lager kiezen dan ca. 100 kilohm, zodat R_2 50 megohm zou worden. Brengen we daarentegen R_2 op een spanningsdeler aan de uitgang aan met een 10-voudige verzwakking, dan kan R_2 gelijk aan 5 megohm worden. Een aardige toepassing van de tegenkoppeling is nog de bekende Miller-schakeling volgens fig. 20.

We kunnen deze schakeling geheel beschouwen als de tegenhanger van die in fig. 15. Daar een grote versterking gewent is, gebruiken we hier vrijwel steeds een pentode.

Aan het rooster van de buis wordt via de weerstand R_1 een zo grote negatieve spanning aangelegd, dat de buis dicht is; de anodespanning is dus hoog, vrijwel gelijk aan de voedingsspanning.

Leggen we nu plotseling een positieve spanning V aan, dan zal de buis opengaan; de anodespanning daalt en door de condensator C wordt deze daling overgebracht naar het rooster, zodoende kan de roosterspanning slechts langzaam toenemen. Door de weerstand R_1 vloeit nu een stroom, die vrijwel gelijk is aan $V : R_1$, aangezien de roosterspanning van de buis slechts zeer weinig verandert. De stroom I_1 echter kan nu alleen maar in de condensator C vloeien, daar de roosterspanning van de buis negatief is; er vloeit weer een constante stroom door de condensator, zodat aan het punt B weer een lineaire zaagtand ontstaat.

De spanning aan het punt B wordt nu gelijk aan:

$$V_B = V_0 - \frac{I_1 \cdot t}{C}$$

$$\text{Daar } I_1 = V : R_1 \text{ is } V_B = V_0 - \frac{V \cdot t}{R_1 \cdot C}$$

Hierbij wordt t meestal in microsec., V_B in volt, R in ohm en C in μF uitgedrukt. Natuurlijk kan deze daling niet onbeperkt voortgaan; bij een voedingsspanning van 300 V kan tot 100 V omlaag worden gestuurd met een zeer goede lineariteit, zodat de amplitude van de zaagtand 200 V bedraagt.

II. 5. TEGENKOPPELING DOOR EEN NIET ONTKOPPELDE KATODEWEERSTAND

Teneinde de vervorming in de voorversterker te verminderen en de band-

breedte te vergroten, verdient het soms aanbeveling, de katodeweerstanden in het geheel niet te ontkoppelen; dit vooral, indien men tot zeer lage frequenties wenst te versterken. Dit systeem moet echter niet in de eerste trappen van een gevoelige versterker worden toegepast, omdat daar het gevaar van het ontstaan van katodebrom groot is; in deze trappen doet men het beste, de katode direct te aarden en de negatieve roosterspanning afzonderlijk via de lekweerstanden toe te voeren.

Voorts doet men er verstandig aan deze tegenkoppeling weg te laten indien de desbetreffende trap reeds over de gehele versterker wordt tegengekoppeld, omdat, voor het bereiken van een effectief werkende tegenkoppeling, de versterking juist groot moet zijn; is dit niet het geval, dan heeft het niet ontkoppelen beslist voordeel.

In fig. 21 is een dergelijke schakeling getekend.

We nemen aan, dat de katodeweerstand R_k klein is t.o.v. de anodeweerstand R_a , zodat laatstgenoemde nagenoeg de belasting van de buis vormt; is hier niet aan voldaan, dan moeten we voor de totale belastingsweerstand $R_a + R_k$ nemen. We gaan weer uit van de instelling waarbij R_a 60 k Ω en R_k 1700 Ω is. (A—H in fig. 22).

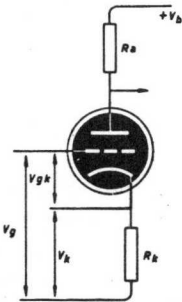


Fig. 21

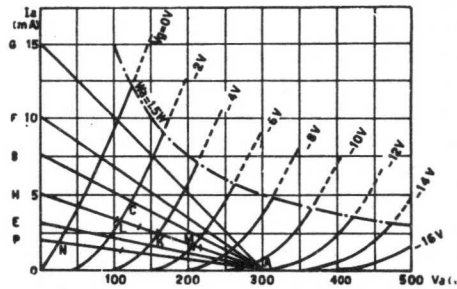


Fig. 22

In de I_a - V_a karakteristieken van fig. 22 wordt de spanning $-V_{gk}$ tussen rooster en katode uitgezet, terwijl we in fig. 21 de roosterspanning V_g aanleggen tussen rooster en aarde.

De spanning tussen rooster en katode V_{gk} is kleiner dan de aangelegde spanning V_i ; het verschil is juist gelijk aan het spanningsverlies over de katodeweerstand R_k , dat weer gelijk is aan $I_a \cdot R_k$. Zo komen we tot de vergelijking:

$$V_{gk} = V_i - I_a \cdot R_k$$

Zouden we ons nu eens het geval indenken, dat de buis een zeer hoge versterking had, zodat de spanning V_{gk} maar zeer klein hoefde te zijn. We kunnen daarom V_{gk} eens gelijk aan nul stellen en houden dan over:

$$I_a \cdot R_k = V_i \text{ of } I_a = V_i : R_k$$

We kunnen dit ook direct aan de hand van de schakeling uit fig. 21 controleren. De spanningsval aan de anode wordt weer gelijk aan $I_a \cdot R_a$ of:

$$V_a = V_i \cdot \frac{R_a}{R_k}$$

En dit is een uitermate verheugend resultaat: de versterking wordt alleen nog maar bepaald door de verhouding tussen anode- en katodweerstand; de vervorming is nul geworden; de bandbreedte is zeer groot en de eigenschappen van de buis spelen geen rol meer; dit is het principe van de tegenkoppeling. Het is alleen maar nodig, dat de versterking groot is, evenals de katodweerstand R_k . Bij een triode moet dan $g \cdot R_k$ veel groter zijn dan de som van R_i , R_a en R_k , terwijl bij een pentode $S \cdot R_k$ veel groter dan 1 moet zijn. Is S b.v. 2 mA/V , dan moet R_k minstens 5000Ω zijn om hieraan te voldoen. In werkelijkheid is de versterking steeds kleiner dan $R_a : R_k$. Natuurlijk is dit een ideale toestand, die we slechts bij benadering kunnen bereiken; deze toestand zou alleen mogelijk zijn, indien in 't gehele frequentiegebied de versterking oneindig groot zou zijn, wat uiteraard niet mogelijk is. We kunnen deze toestand slechts min of meer benaderen door een grote versterking en een grote tegenkoppeling toe te passen. Dit terrein ligt echter nog bezaaid met voetangels en klemmen, die we later zullen ontmoeten.

In de schakeling van fig. 21 kunnen we nu gemakkelijk de grens van de positieve roosteruitsturing bepalen, waarbij de spanning V_{gk} gelijk aan nul wordt; de belastingslijn snijdt de lijn $V_g = 0$. Hierbij vinden we een anodespanning van 50 V en een anodestroom van $4,16 \text{ mA}$; de spanning over de katodeweerstand is nu $1,7 \times 4,16 = 7,05 \text{ V}$. We kunnen dus een positieve spanning van $7,05 \text{ V}$ aanleggen, waarbij dan eerst roosterstroom gaat lopen. Aan de andere zijde kunnen we de rooster spanning verlagen tot $-8,8 \text{ V}$, voordat de anodestroom vrijwel nul wordt. De uitsturing is nu ruim 7 V , tegenover 4 V zonder tegenkoppeling; hierdoor is de buis moeilijker over te belasten. Een nadeel is echter, dat de voorafgaande trap een grotere stuurspanning moet leveren, waardoor deze een grotere vervorming zou kunnen krijgen, wat dit voordeel weer enigszins te niet zou doen. Daar we nu met een rooster spanning van 7 V eenzelfde uitsturing krijgen als eerst met 4 V , is de versterking bijna tot de helft gedaald.

Stel, dat we nu weer een wisselspanning met een max. waarde van 4 V aan het rooster van de buis leggen, dan zouden we nu graag de anodespanningsvariëaties willen weten.

Zoals we uit fig. 21 zien, zal de som van de spanning over de katodeweerstand (V_k) en de spanning tussen rooster en katode (V_{gk}) gelijk zijn aan de spanning tussen rooster en aarde (V_i), de aangelegde spanning dus; de spanning tussen rooster en katode is van belang voor het bepalen van de anodestroom en daarmee de anodespanning. Daar de ingangsspanning hier 4 V bedraagt, moet:

$$-V_{gk} + I_a \cdot R_k = 4 \text{ V zijn,}$$

terwijl we het verband tussen V_{gk} en I_a weer uit de grafieken van fig. 22 halen. Daar de anodeweerstand gelijk is aan $60 \text{ k}\Omega$, moet het instelpunt op de lijn AH liggen.

Proberen we nu eens V_{gk} als -2 V (punt L), dan hoort hierbij een anodestroom van $3,2$ mA, zodat de spanning V_k gelijk wordt aan:

$$V_k = 3,2 \times 1,7 \text{ V} = 5,44 \text{ V}$$

Voor de ingangsspanning blijft nu $5,44 - 2 = 3,44$ over, hetgeen te weinig is; we moeten de stroom wat groter nemen; hierdoor wordt V_k groter en V_g kleiner, zodat het effect „dubbel op” gaat. Nemen we voor I_a $3,4$ mA, dan wordt V_k gelijk aan $1,7 \times 3,4 = 5,8$ V; deze anodestroom wordt veroorzaakt door een spanning V_{gk} van $-1,8$ V. (Om dit punt te kunnen vinden verdelen we het stuk tussen de $V_{gk} = 0$ V in 10 kleine stukjes, waarbij tussen ieder stukje de roosterspanning met $0,2$ V verandert — een soort „fijnverdeling” dus). De ingangsspanning is gelijk aan de som van beide spanningen, in dit geval gelijk aan $+ 5,84 - 1,8$ V, hetgeen klopt met de aangelegde spanning van 4 V. Het is hier een zaak van even uitproberen, doch als men dit een paar maal heeft gedaan, gaat het erg snel. De anodespanning is gelijk aan $300 - 3,4 \times 60 = 96$ V.

Aan de andere kant krijgen we precies hetzelfde, alleen is de ingangsspanning nu gelijk aan -4 V, daar de ingangsspanning immers een wisselspanning is met een amplitude van 4 V.

We krijgen nu dat:

$$-V_{gk} + I_a \cdot R_k = -4 \text{ V}$$

Proberen we een anodestroom van $1,4$ mA, dan wordt de spanning over de katodeweerstand gelijk aan $1,4 \times 1,7 = 2,38$ V; de spanning tussen rooster en katode wordt nu gelijk aan -4 plus $-2,38$ is gelijk aan $-6,38$ V; dit komt weer overeen met het snijpunt van de lijn $V_{gk} = -6,38$ V met de belastingslijn AH uit fig. 22 (punt M).

De anodespanning wordt nu gelijk aan $300 - 1,3 \times 60 = 222$ V. Daar de rustspanning (punt K) gelijk was aan 160 V, wordt de negatieve helft van de anodewisselspanning gelijk aan $160 - 96 = 64$ V, terwijl de positieve helft van deze spanning gelijk is aan $222 - 160 = 62$ V; we zien, dat ondanks de grote uitsturing van ca. 60 V, de vervorming toch zeer gering is; in de karakteristieken van fig. 22 komt dit tot uiting, omdat het instelpunt, dat het meest in het kromme deel van de karakteristieken ligt (links van M) relatief naar rechts wordt „gedrukt”, waardoor de kromming van de karakteristiek min of meer wordt opgeheven. De versterking is gelijk aan de anodewisselspanning (ca. 64 V), gedeeld door de ingangsspanning (4 V), zodat deze 16-voudig is; zonder tegenkoppeling was deze gelijk aan 25-voudig. De vervorming wordt vrijwel in eenzelfde mate verkleind als de versterking; vooral bij grote uitsturing is tegenkoppeling belangrijk — bij het naderen van de grens van uitsturing neemt echter de vervorming snel toe, bij volle uitsturing is hij gelijk aan de vervorming, die optreedt z o n d e r tegenkoppeling.

II. 6. BEZWAREN VERBONDEN AAN DE TOEPASSING VAN TEGENKOPPELING

Indien we de hiervoor gegeven gedachtengang consequent zouden toe-

passen dan zouden we niet beperkt zijn in de mate van tegenkoppeling, die we zouden kunnen toepassen; hiermede zouden we dus een versterker kunnen bouwen, die in alle opzichten ideaal was; helaas, zoals steeds, indien we iets willen maken wat ideaal is, schuilt er een addertje onder het gras en wel een heel gevaarlijke. We hebben n.l. al gezien, dat tegen- en terugkoppeling elkaars broertje en zusje zijn en het is deze familierelatie, die ons hier dwars zit.

Bij een tegengekoppelde versterker wordt, zoals we gezien hebben, de versterking bepaald door:

$$\frac{E_u}{E_i} = \frac{A_0}{1 + b \cdot A_0}$$

waarin b de terugkoppelfactor voorstelt; we zien dat, zolang b maar positief is, de versterking afneemt bij tegenkoppeling, wat uiteraard de bedoeling is; de versterker is zeer stabiel.

Geheel anders wordt het echter, als er in de versterker fazedraaiing optreedt; dan ontstaat meekoppeling i.p.v. tegenkoppeling. De versterking wordt dan:

$$\frac{E_u}{E_i} = \frac{A_0}{1 - b \cdot A_0}$$

Nu ontstaat de narigheid: door de toepassing van de tegenkoppeling is de versterking toegenomen, omdat de noemer van de breuk kleiner dan 1 geworden is. Zo lang $b \cdot A_0$ maar kleiner dan 1 is, behoeft dit nog geen moeilijkheden te geven, maar zodra $b \cdot A_0$ gelijk aan 1 wordt, zal de noemer van de breuk nul worden en daarmee de versterking oneindig groot; in fig. 11 wil dit zeggen, dat de teruggevoerde spanning E_k even groot geworden is en hetzelfde teken bezit als de E_g , die nodig is om de E_u en daarmee de E_k weer te leveren; hiermee is het spelletje rond; we hebben nu geen spanning aan de ingang E_i meer nodig om deze toestand te onderhouden, de versterker oscilleert! En dit gebeurt dan ook zodra $A_0 \cdot b = 1$ wordt bij een fase-draaiing van 180° .

Dit oscilleren is voor een versterker uiteraard zeer ongewenst; trouwens, voordat het eigenlijke oscilleren optreedt zal de weergave al zeer vervormd zijn.

Neemt de mate van tegenkoppeling toe, dan wordt ook de waarde van $b \cdot A_0$ groter en des te eerder treedt het gevaar van genereren op; zonder bijzondere maatregelen is 10-voudig wel het maximum, wat we kunnen toepassen.

De ongewenste fase-draaiing treedt voornamelijk op bij de hoge en lage frequenties; om het genereren te voorkomen moet $b \cdot A_0$ kleiner dan 1 zijn bij de frequenties, waarbij 180° fase-draaiing optreedt; gelukkig is hierbij de versterking A_0 al aanzienlijk gedaald; als $b \cdot A_0$ gelijk was aan 9, dan moet de versterking A_0 minstens tot $1/9$ deel zijn gedaald om de waarde van $b \cdot A_0$ kleiner dan 1 te houden. Hierbij is A_0 de versterking in het middengebied en A'_0 de kleinere versterking aan de

grenzen van de frequentieband (zie ook fig. 12). Deze faze-draaiing bij de lage frequenties ontstaat:

a) Door de koppelcondensatoren tussen de verschillende trappen in combinatie met de lekweerstand van de volgende trap. Bij steeds lagere frequentie gaat de spanning van de volgende trap voorijlen t.o.v. de voorafgaande trap, terwijl tevens de spanningsversterking afneemt. Hierbij verandert de faze van 0 tot 90° voorijlend; bij 90° echter is de spanningsoverdracht nul geworden, bij 45° is de versterking tot 0,7 deel gedaald. Bij meer dan twee trappen bestaat gevaar voor genereren en wel in die frequentie, waarbij juist een fazedraaiing van 180° optreedt. Gebruiken we vier koppelleden (dus meestal vijf trappen), dan zal de totale fazedraaiing van 180° optreden, indien deze per trap 45° bedraagt (vier maal $45^\circ = 180^\circ$); hierbij is de versterking gedaald tot $0,7^4 = 0,5^2 = 0,25$ deel van de oorspronkelijke waarde. Zodra nu $b \cdot A'_0$ groter wordt dan 1, zal er oscilleren optreden; daar A'_0 hier gedaald is tot 0,25 deel van de oorspronkelijke waarde zal bij een waarde van $b \cdot A_0$ groter dan 4 ($4 \times 0,25 = 1$) reeds genererend optreden; we kunnen hier hoogstens een 4-voudige tegenkoppeling toepassen.

b) Door de onvolmaakte katode-ontkoppeling. Bij de lage frequenties is de reactantie van de katodecondensator $1/\omega C$ niet klein meer t.o.v. de katodeweerstand R_k ; hierdoor ontstaat weer een voorijling van de anodespanning t.o.v. de roosterspanning.

c) De uitgangstransformator. Bij zeer lage frequenties is de reactantie (de zelfinductie van de windingen) van de uitgangstransformator niet meer hoog t.o.v. de aanpassingsweerstand; deze reactantie staat (getransformeerd) parallel aan de uitgang. Hierdoor ontstaat een voorijling van de uitgangsspanning t.o.v. de roosterspanning van de eindbuizen van hoogstens 90° ; dit werkt ongunstig wat betreft de voorijling als gevolg van de koppelleden onder a), daar de faze nu meer voorijlt. Belangrijker is echter, dat de spanningsoverdracht van de transformator sterk gedaald is; hierdoor wordt $b \cdot A'_0$ bij de lage frequenties, waarbij de 180° faze-draaiing optreedt, kleiner (door de daling van A'_0).

Hoe beter de transformator in het algemeen, hoe minder deze faze-draaiing zal bedragen en hoe lager de frequentie wordt, waarbij deze nog een redelijke versterking levert. Om nu het gevaar van genereren te beperken, zijn we gedwongen de koppelcondensator, resp. de lekweerstand groter te kiezen, om de fazedraaiing naar een lagere frequentie te leggen.

Hierbij zij nog opgemerkt dat van de terugkoppeling een nuttig gebruik gemaakt wordt en wel in de RC-generator.

De faze-draaiing bij hogere frequenties ontstaat:

a) Door de aanwezigheid van de capaciteit, die parallel aan de anodeweerstand van de versterkertrappen staat; deze capaciteit wordt gevormd door de in- en uitgangscapaciteit van de buizen en de bedradingscapaciteit (zie hfdst. I, 10b en 10c).

Samen met de anodeweerstand ontstaat weer een fazeverschuiving; de uitgangsspanning ijlt na t.o.v. de ingangsspanning; deze faze-draaiing kan weer max. 90° per trap bedragen, waarbij de versterking echter nul is; bij een faze-draaiing van 45° is de spanning gezakt tot 0,7 deel van die in het middengebied. Hierbij ontstaan in principe weer precies dezelfde moeilijkheden als bij lage frequenties. Gelukkig ligt deze frequentie meestal zo hoog, dat hiertegen vrij gemakkelijk maatregelen kunnen worden genomen.

b) De uitgangstransformator is hier een veel ernstiger probleem; terwijl bij de lage frequenties de primaire zelfinductie parallel over de belasting staat, komt hier de z.g. spreidingszelfinductie in serie met de belasting. Deze spreidingszelfinductie ontstaat, omdat de verschillende wikkelingen van de transformator niet zeer vast gekoppeld zijn; m.a.w. de koppelfactor is altijd iets kleiner dan 1; hoe groter het verschil, hoe groter ook deze spreidingszelfinductie wordt. Deze spreidingszelfinductie komt in serie te staan met de steeds aanwezige capaciteiten, zodat resonantie kan optreden.

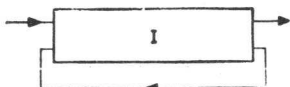


Fig. 23a

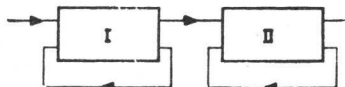


Fig. 23b

Hierdoor kan de transformator voor frequenties, die op en boven deze resonantie liggen, faze draaiing van meer dan 90° , tot 180° , vertonen, terwijl de spanningsoverdracht juist groter is dan normaal. Het zal wel duidelijk zijn, dat dit voor de tegenkoppeling een zeer gevaarlijke toestand oplevert, die zeer gemakkelijk in terugkoppeling kan omslaan. Het streven van de constructeur zal er dan ook steeds op gericht zijn, deze spreidingszelfinductie zo klein mogelijk te houden; daardoor immers komt de frequentie, waarbij terugkoppeling door resonantie op kan treden, steeds hoger te liggen; daarbij is de versterking zo laag geworden, dat onvoldoende signaal wordt teruggeleverd om nog genereren in stand te kunnen houden. Uit het bovenstaande blijkt, dat de moeilijkheden bij het toepassen van een aanmerkelijke tegenkoppeling sterk toenemen; immers er is steeds minder faze-draaiing per trap nodig, om de gevaarlijke 180° te halen. In fig. 23a is de denkbeeldig ideale toestand getekend, waarbij de tegenkoppeling over de hele versterker plaats vindt; hierbij zijn de vormen van in- en uitgangsspanning nauwkeurig gelijk. In verband met de moeilijkheden met de toepassing hiervan zullen we veel liever het systeem van fig. 23b toepassen, waarbij de tegenkoppeling over twee delen van de versterker plaats vindt; het aantal trappen per lus is zodoende veel kleiner geworden. Deze splitsing is ook zeer logisch, omdat meestal de voorversterker apart van de hoofdversterker wordt uitgevoerd, omdat daarin klankregelorganen zijn opgenomen; door de kleine afmetingen kan deze voorversterker overal worden opgesteld. Het enige nadeel is nu, dat de trap I een hogere uit-

sturing zal moeten leveren, daar de versterking van de trap II minder is geworden door de tegenkoppeling.

Daar deze uitsturing meestal niet meer dan ca. 1 à 10 V behoeft te bedragen, zal dit geen moeilijkheden behoeven op te leveren. In dit verband zij nog opgemerkt, dat het niet logisch is, om tegenkoppeling toe te passen over dit deel van de schakeling, waarin de klankregeling plaats vindt, omdat immers de tegenkoppeling de neiging heeft, de frequentiekromme weer „recht” te trekken, waarmede een groot deel van het effect van de klankregeling weer teniet wordt gedaan; tegen deze regel wordt nogal eens gezondigd. Wel wordt dikwijls de tegenkoppeling opzettelijk frequentieafhankelijk gemaakt, om hiermede klankregeling te bereiken; we zullen dit in hoofdstuk IV uitvoeriger behandelen.

Zeer dikwijls worden bijzondere maatregelen getroffen om het mogelijk te maken, dat we toch een grote mate van tegenkoppeling kunnen toepassen zonder dat genereren op kan treden. Zoals we gezien hebben, zal bij de lage frequenties de uitgangsspanning voorijlen t.o.v. de ingangsspanning; nu kunnen we door het toepassen van bijzondere netwerken deze lage frequenties weer „terugdraaien”, waardoor de totale fazeverschuiving kleiner wordt en meer tegenkoppeling kan worden toegepast. Ditzelfde wordt ook vaak toegepast aan de h.f. zijde.

II. 7. VERGROTING VAN DE VERVORMING BIJ TOEPASSING VAN TEGENKOPPELING

Onder bepaalde omstandigheden kan de toepassing van tegenkoppeling tot een zeer onaangename vervorming aanleiding geven en wel speciaal bij oversturing van de versterker.

In hoofdstuk I hebben we het ontstaan van de vervorming besproken; uit fig. 4b van dat deel kunnen we opmaken, dat in de positieve helft van de anode-wisselspanning een aanzienlijke „afplating” optreedt door de kromming van de buiskarakteristieken (zie fig. 1a) in de buurt van het afknijppunt van de buis. Passen we nu tegenkoppeling toe, dan zal de uitgaande spanning op dat moment te laag zijn; hierdoor komt een extra-spanning aan de ingang van de versterker, die tracht om dit weer goed te maken (zie ook de lijn C in fig. 13b). Het gevolg hiervan is weer, dat de buis nog verder in dit kromme deel gestuurd wordt en wel tot deze geheel „dicht” is en niets meer leveren kan; in plaats van de vrij vloeiend verloopende top van fig. 4b wordt deze top volkomen „plat” gelegd, waardoor er bijna een vierkantsgolf uitkomt, hetgeen een zeer onaangename vervorming geeft; dit effect ontstaat dus door de begrenzing in de versterker zelf, waarmede we nog geen rekening hebben gehouden.

Ook indien de buis tot in de roosterstroom wordt gestuurd (dus waarbij de rooster-katodespanning positief wordt), kunnen zeer onaangename verschijnselen ontstaan. In de positieve toppen van het roostersignaal gaat er n.l. roosterstroom vloeien, waardoor de koppelcondensator een negatieve lading aan de roosterzijde verkrijgt, die bijna even groot is als dat deel van de positieve toppen, dat boven de $V_g = 0$ uitkomt; hierdoor verkrijgt

de buis een extra negatieve voorspanning. Het werkpunt van de buis verschuift nu naar een meer negatieve roosterspanning, waardoor de volgende negatieve helft van de wisselspanning nog maar voor een deel versterkt wordt; bij het overige deel van de periode zit de buis al dicht; we krijgen hier een werking als bij een roosterdetector.

Ook dit verschijnsel geeft een aanzienlijke vervorming; men noemt dit wel blokkeren. Wordt de amplitude kleiner, dan zal het enige tijd duren, alvorens de negatieve lading via de lekweerstand voldoende weggevloeid is om weer normaal bedrijf mogelijk te maken. Zowel met het oog op de fazedraaiing bij tegenkoppeling, als met het oog op dit blokkeren, zou men de koppelcondensator willen vermijden en dus gelijkstroomkoppeling toepassen; helaas geeft dit aanleiding tot aanzienlijke complicaties.

Het is daarom de verstandigste oplossing, om voldoende „ruime” buistypen te kiezen, zodat dit soort verschijnselen tijdens normaal bedrijf van de versterker niet kan optreden.

KLANKREGELING EN CORRECTIEFILTERS

HOOFDSTUK III

III. 1. KLANKREGELING

Er zullen bij het ontwerpen van versterkers weinig gebieden zijn, waar zoveel geëxperimenteerd is als bij die van de klankregeling en geen wonder, want de resultaten kunnen met een minimum aantal onderdelen zeer goed zijn.

Onder klankregeling in de meest algemene zin verstaan we het regelen van de sterkteverhouding van de lage en hoge frequenties t.o.v. de midden-frequenties; deze verhouding kan door allerlei oorzaken verstoord zijn.

Allereerst kan de toonbalans bij de opname alreeds onjuist zijn; bij een radio-uitzending worden de hogere frequenties verzwakt in verband met de beperkte bandbreedte van de uitzending, bij een grammofoonopname worden de lagere frequenties verzwakt om te voorkomen, dat het spoor van een groef in de nabijgelegen groeven terecht zou komen als gevolg van de te grote uitwijking. Ook bij de weergave zijn er veel omstandigheden, die een correctie van de toonbalans noodzakelijk maken; bij de weergave van spraak is het in verband met de verstaanbaarheid gewenst, de hogere frequenties wat „op te halen” en de lagere te verzwakken; ook de ruimte, waarin de weergave plaats vindt, speelt een grote rol. In de meeste ruimten zullen in het algemeen de hogere frequenties meer geabsorbeerd worden dan de lagere, zodat ophalen hier gewenst is. Teneinde het ruisniveau bij grammofoonopnamen, bandopnamen, e.d. te beperken, is het gewenst de hogere frequenties bij de opname naar voren te halen, zodat we deze bij de weergave weer moeten verzwakken, waardoor tevens een groot deel van de hinderlijke ruis verdwijnt.

Ook het niveau, waarop de weergave plaats vindt, speelt een belangrijke rol; bij een te zachte reproductie klinken zowel de hogere frequenties als de lagere te zwak, zodat het geluid „vlak” aandoet; correctie is ook hier gewenst.

De luidspreker speelt een grote rol; bezit deze een voorkeur voor de bassen, dan zal het vaak gewenst zijn, deze wat te verzwakken en omgekeerd.

Bij het gebruik van grote uitgangsvermogens moeten bij vele soorten luidsprekers de lage frequenties worden verzwakt, omdat anders de amplitude van de conus bij deze frequenties dermate groot zou worden, dat deze tegen de magneet aanloopt, met kraken als gevolg en mogelijke vernieling; dit is het geval bij vele goede soorten, waarbij een „losse” ophanging aangebracht is; deze verzwakking is hierbij niet als een nadeel op te vatten, daar dit voor de toonbalans toch gewenst is. Bij luidsprekers met een zeer vaste conus is men gedwongen, in de bassen extra energie toe te voeren, wat ongewenst is, daar juist in dit gebied allereerst vervorming bij grote vermogens op zal treden.

We zullen ons bij de bespreking beperken tot filters, uit condensatoren

en weerstanden samengesteld, daar zelfinducties voor de amateur helaas meestal tot het onbereikbare gebied behoren.

Hiermede leggen we ons een aanzienlijke beperking op, daar juist met spoelen en condensatoren filters samen te stellen zijn, die een veel scherpere afsnijding kunnen leveren dan met condensatoren en weerstanden het geval is; misschien dat we nog eens de dag beleven, dat een volledige serie spoelen voor klankcorrectie in de handel wordt gebracht.

We volgen hierbij een beschouwingswijze, die in het begin misschien wat omslachtig lijken zal, maar in wezen de berekeningen enorm vereenvoudigt en ook een veel beter inzicht verschaft.

III. 2. CORRECTIEFILTERS

Bij de filters onderscheiden we twee grondtypen, n.l. het integrator type van fig. 24 en het differentiator type van fig. 26. Deze vrij algemeen gebruikte namen zijn feitelijk overgenomen uit de impulstechniek (televisie, radar).

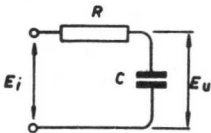


Fig. 24

Beschouwen we eerst het filter van fig. 24 dan is hiervan de uitgangsspanning bij een constante ingangsspanning vrij gemakkelijk te berekenen; deze verhouding zullen we aangeven met A, de versterking of verzwakking, al naar gelang de aard van de schakeling. Deze verhouding is in fig. 24:

$$A = \frac{1}{1 + j \omega \cdot R \cdot C}$$

waarin ω de cirkelfrequentie $2\pi f$ voorstelt. De waarde van π nemen we hier 3,14; bij een frequentie van 100 Hz behoort dus een ω -waarde van $2 \times 3,14 \times 100 = 628$. We zullen voortaan steeds met ω werken. De verhouding A kunnen we ook schrijven in absolute waarde:

$$A = \frac{1}{\sqrt{1 + (\omega \cdot R \cdot C)^2}}$$

Hierin stelt het produkt $R \cdot C$ de z.g. tijdconstante voor: deze zullen we met T voorstellen. (Niet te verwarren met de periode T!)

Hier moeten we R in ohm en C in farad uitdrukken; we vinden dan T in sec.

In de meeste gevallen wordt R in megohm uitgedrukt waarbij C dan in μF uitgedrukt moet worden. Indien R gelijk is aan $1 \text{ M}\Omega$ en C gelijk is aan $0,01 \mu\text{F}$, wordt T gelijk aan 0,01 sec.

Voor het produkt $\omega \cdot R \cdot C$ schrijven we kortheidshalve $\omega \cdot T$ of a; hierbij wordt de uitdrukking voor de versterking gelijk aan:

$$A = \frac{1}{\sqrt{1 + (\omega T)^2}} \quad \text{of} \quad A = \frac{1}{\sqrt{1 + a^2}}$$

Met deze laatste uitdrukking zullen we nu verder gaan.

Is de waarde van a veel kleiner dan 1, dan is a^2 nog veel kleiner, zodat in de eerste uitdrukking A gelijk aan 1 wordt; wordt daarentegen a groter dan 1, dan wordt a^2 nog veel groter dan 1, zodat we in de uitdrukking voor A de 1 gerust kunnen weglaten. Is a b.v. gelijk aan 8, dan is $a^2 = 64$, dus veel groter dan 1. We houden dan over: $A = 1 : a$. We onderscheiden dus twee gebieden, n.l. waarbij a kleiner is dan 1, en de versterking gelijk aan 1; en a groter dan 1, waarbij de versterking gelijk is aan $1 : a$. Nu was a gelijk aan $\omega \cdot T$ of $\omega \cdot R \cdot C$; voor a kleiner dan 1 wordt ωT kleiner dan 1 of ω kleiner dan $1 : T$ of $1 : R \cdot C$.

Dit geldt dus in het gebied van de lage frequenties; was T b.v. gelijk aan 0,01, dan geldt dit in het gebied, waar ω kleiner is dan 100 of f kleiner is dan 16 Hz.

In het hoge gebied moet ω groter zijn dan $1 : T$; in dit geval dus groter dan 100; hierbij neemt de versterking evenredig af met de toenemende waarde van ω ; wordt $\omega 2 \times$ zo groot, dan wordt de uitgangsspanning ook $2 \times$ zo klein. Hiermede hebben we dus een frequentie-afhankelijk element in de versterking gebracht.

In tabel I zijn de waarden van $A = \frac{1}{\sqrt{1 + a^2}}$ voor waarden van a tussen

0,1 en 20 uitgerekend in kolom 2; deze waarden zijn universeel en kunnen in tal van gevallen dienst doen.

Zoals we uit kolom 2 zien is voor waarden van a die liggen tussen zeer

TABEL I

a	$\frac{1}{\sqrt{1 + a^2}}$	$\frac{1 \text{ (dB)}}{\sqrt{1 + a^2}}$	$\frac{a}{\sqrt{1 + a^2}}$	$\frac{a \text{ (dB)}}{\sqrt{1 + a^2}}$	$\frac{1}{a}$ (in dB)	a (in dB)
0,1	0,99	0	0,1	-20		-20
0,2	0,98	-0,2	0,196	-14,5		-14
0,4	0,93	-0,62	0,372	-8,6		-8
0,6	0,857	-1,34	0,516	-5,76		-4,4
0,8	0,78	-2,16	0,624	-4,1		-1,92
1	0,707	-3,01	0,707	-3,07	0	0
2	0,447	-7	0,894	-1	-6,1	
4	0,242	-12,54	0,986	-0,21	-12	
6	0,164	-15,70	0,984	-0,14	-15,6	
8	0,125	-18	1	0	-18	
10	1/10	-20	1	0	-20	
20	1/20	-26	1	0	-26	
(1)	(2)	(3)	(4)	(5)	(6)	(7)

klein en 0,6, de waarde van A ongeveer gelijk aan 1 en boven de 2 vrijwel gelijk aan 1 : a.

In fig. 25 zijn met de lijn 1 precies de waarden van A aangegeven, zoals die in kolom 2 aangegeven zijn; hierbij zijn zowel de a als de A op logaritmische schaal uitgezet; dit heeft het zeer grote voordeel, dat we nu de frequentiekromme heel eenvoudig kunnen benaderen door twee rechte lijnen, n.l. de lijn 2 in het lage frequentiegebied, waarbij $A = 1 : a$ wordt. Op deze wijze hebben we de vloeiende lijn 1, vervangen door de twee rechte lijnen 2 en 3, die natuurlijk veel gemakkelijker te tekenen zijn dan de vloeiende lijn 1; we zien, dat de benadering heel behoorlijk is; alleen in het punt, waar a gelijk aan 1 is, ontstaat de grootste afwijking n.l. 3 dB.

Dat het eerste stuk (2), waarbij $A = 1$, inderdaad een rechte lijn wordt, kunnen we gemakkelijk inzien; immers, de waarde van A is steeds dezelfde, onafhankelijk de waarde van a.

Om nu te bewijzen, dat het tweede stuk, waar A gelijk aan 1 : a genomen wordt, ook een rechte lijn wordt, is kennis van logaritmen vereist.

Het begrip decibel zal de meesten wel bekend zijn; dit is 20 maal de logaritme uit de verhouding van twee spanningen. Is de ene spanning b.v. $4 \times$ zo groot als de andere, dan is de verhouding in dB gelijk aan $20 \log 4 = 20 \times 0,6 = 12$ dB; is de spanning daarentegen 4 maal zo klein dan wordt de verhouding negatief en wel gelijk aan -12 dB. Het prettige van het gebruik van de dB is, dat we verschillende versterkingen en verzwakkingen bij elkaar op mogen tellen; als de ene trap 3 dB verzwakt en de andere 7 dB versterkt, is de totale versterking gelijk aan $7 - 3 = 4$ dB. De versterking 1 is gelijk aan 0 dB, vandaar dat de lijn (2) samenvalt met de lijn van 0 dB. In het gebied, waar a groter was dan 1, werd A gelijk aan 1 : a.

Nemen we hiervan de logaritme, dan krijgen we, dat:

$$\log A = -\log a$$

Dit stelt nu de lijn 3 voor in fig. 25; hier is $\log A$ langs de verticale as en $\log a$ langs de horizontale as uitgezet. We behoeven hier echter niet de logaritme uit te zetten, maar kunnen direct de waarden van A en a uitzetten, daar het papier in beide richtingen logaritmisch is ingedeeld; het resultaat is geheel gelijk.

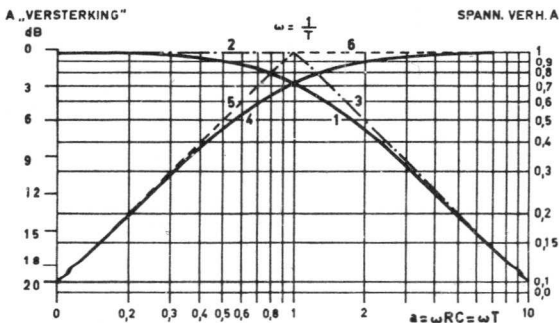


Fig. 25

Wordt nu log A in de bovenste vergelijking b.v. twee maal zo groot, dan zal ook log a twee maal zo groot worden, alleen in negatieve richting; daar de schaal voor a gelijk gekozen wordt aan de schaal voor A, wordt dit een rechte lijn onder 45° naar beneden.

Ter vergelijking zijn nog in tabel I in kolom 3 de waarden van A in dB precies berekend (de lijn 1 in fig. 25), terwijl in kolom 6 de benadering gemaakt is door voor A de waarde $1/a$ te nemen; voor een waarde van a groter dan 2 zien we dat de benadering zeer goed is; de lijn 3 nadert nu de lijn 1 steeds meer.

Wordt de waarde van a b.v. gelijk aan 2, dan is log a gelijk aan 0,3 en de waarde van A, in dB uitgedrukt, wordt gelijk aan $-20 \times 0,3 = -6$ dB; wordt a gelijk aan 8, dan wordt A gelijk aan -18 dB enz.; wordt a twee maal zo groot, dan zal A steeds afnemen met -6 dB; een waarde van a (en daarmee ook van ω), die tweemaal zo groot wordt, noemen we een octaaf. Bij ieder octaaf van a zal de kromme 3 afnemen met 6 dB; we zeggen, dat de lijn 3 met een helling van 6 dB/octaaf omlaag loopt. We zullen deze uitdrukking dikwijls tegenkomen, daar vele RC-filters met deze waarde omhoog of omlaag gaan.

Dat de versterking inderdaad op deze wijze afneemt, kunnen we gemakkelijk uit kolom 6 van tabel I zien; indien we de waarde van a steeds verdubbelen (b.v. van 1 af, waarvoor we de reeks 1, 2, 4, 8, 16 enz. nemen) vinden we, dat A, in dB uitgedrukt, steeds afneemt met -6 dB voor iedere maal, dat we de waarde van a verdubbelen.

In fig. 25 zien we, dat de lijn 3 begint bij $A = 0$ dB ($a = 1$), waarna de waarde van A bij $a = 2$ gelijk wordt aan -6 dB (hierbij is A gelijk aan $1/2$) of bij $a = 4$ gelijk wordt aan -12 dB (of $1/4$) enz.

Het is nu zeer eenvoudig, om de lijn 3 te tekenen; we beginnen bij het punt waar a gelijk is aan 1 terwijl we als tweede punt de lijn trekken b.v. door het punt a gelijk aan 4, waarbij dus A gelijk wordt aan $1/4$ of 0,25; hiermede hebben we de hele lijn vastgelegd. Bij het punt $A = 0,5$ hoort de waarde -6 dB, bij A gelijk aan 0,25 behoort de waarde -12 dB en zo kunnen we heel gemakkelijk de logaritmische schaal voor A tekenen door deze steeds in stukjes van 3 dB te verdelen. We zetten dus de verhouding van A uit (b.v. 0,5 0,25 enz.) en kunnen nu direct op de dB-schaal de verhouding in dB aflezen; hiervoor hebben we geen aparte tabel meer nodig. De twee rechte lijnen (2) en (3) snijden elkaar in het punt, waarbij a gelijk is aan 1; en, daar de waarde van a gelijk was aan $\omega \cdot R \cdot C$, hoort hierbij een waarde van ω , die gelijk is aan $1 : RC$.

Hierbij moeten we er steeds rekening mede houden, dat ω gelijk is aan 6,28 maal de frequentie f ($\omega = 2 \cdot \pi \cdot f$).

Deze waarde van ω wordt ook wel het knik- of kantelpunt van de kromme genoemd.

Willen we nu het gedrag van het filter uit fig. 24 nagaan, dan is de werkwijze als volgt: We zetten de waarde van a uit op de log. schaal en de waarde van A in dB op de lineaire schaal of direct op de log. schaal; vervolgens trekken we een rechte lijn bij $A = 0$ dB tot aan $a = 1$ en

daarna weer een rechte lijn onder een helling van 6 dB/octaaf omlaag; bij $a = 2$ behoort dus een waarde van $A = -6$ dB, bij $a = 4$ de waarde -12 dB enz.; u ziet, dat de procedure al zeer eenvoudig is.

Een dergelijk filter kunnen we gebruiken als ruisfilter voor een grammofoonversterker; door de kleine helling echter is het effect niet enorm. Indien we het kantelpunt bij 4000 Hz zouden kiezen, waarbij de versterking dus tot -3 dB is gedaald, dan zal bij 8000 Hz ($a = 2$) de versterking tot -7 dB gedaald zijn; het verschil van 4 dB is nog maar zeer pover en nauwelijks hoorbaar. Wensen we in dit gebied een grotere verzwakking, dan zijn we wel gedwongen om een lagere kantelfrequentie te nemen, waardoor ook een deel van de hogere frequenties verloren gaat. Dit is een euvel, waaraan vele van deze RC-filters mank gaan.

De tegenhanger van dit filter is voorgesteld in fig. 26.

$$\text{Hierbij is de versterking: } A = \frac{j\omega RC}{1 + j\omega RC}$$

$$\text{of, in absolute waarde: } A = \frac{\omega RC}{\sqrt{1 + (\omega RC)^2}}$$

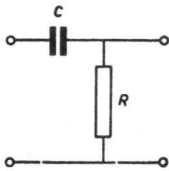


Fig. 26

Vervangen we ωRC weer door a :

$$A = \frac{a}{\sqrt{1 + a^2}}$$

De waarde van A bij verschillende waarden van a kunnen we weer berekenen; in tabel I is dit gedaan, door de waarden in kolom 2 met a te vermenigvuldigen; deze zijn in kolom 4 vermeld.

In de bovenstaande uitdrukking kunnen we a kleiner dan 1 stellen; we houden dan over:

$$A = a$$

Voor waarden van a , groter dan 1, kunnen we de 1 weer verwaarlozen t.o.v. a^2 ; we houden dan over:

$$A = 1$$

In het eerste gebied is de versterking kleiner dan 1 en neemt met het oplopen van de frequentie evenredig toe; in het tweede gebied blijft de versterking constant en is gelijk aan 1.

In kolom 4 zijn de waarden van A berekend, in kolom 5 weer de waarden van A in dB; deze zijn in fig. 25 langs de lijn 4 uitgezet. Op geheel dezelfde wijze kunnen we weer een benadering maken met de twee rechte lijnen 5 en 6, waarbij de lijn met 6 dB/octaaf stijgt en de lijn 6 op de 0 dB as loopt; deze lijnen treffen elkaar weer bij het punt

$$a = 1, \text{ of } \omega = 1 : T = 1 : R \cdot C.$$

In kolom 7 zijn weer de benaderde waarden van A in dB voor kleine waar-

den van a uitgezet; voor a kleiner dan 0,8 komen deze waarden vrijwel overeen. De situatie van fig. 26 komt in iedere versterker voor en wel als koppellement tussen de trappen; hierbij is C de koppelcondensator en R de lekweerstand.

Stel R gelijk aan $1\text{ M}\Omega$ en C gelijk aan $0,01\ \mu\text{F}$, dan ligt het kantelpunt bij $\omega = 1 : T = 100$; voor kleinere waarden van ω neemt de versterking af met 6 dB/octaaf; met $\omega = 100$ komt $f = 16\text{ Hz}$ overeen.

De krommen van fig. 25 zijn geheel universeel; deze kunnen voor alle waarden van R en C gebruikt worden; hierbij is het produkt RC maatgevend. Ten einde de voorafgaande schakeling niet te zwaar te belasten, kiest men de waarde van R in de regel niet kleiner dan $100\text{ k}\Omega$ en meestal ongeveer $1\text{ M}\Omega$; hieruit volgt dan de waarde van C .

In fig. 27 is een aanvulling van het filter van fig. 24 getekend.

Voor de hoge frequenties is de reactantie van C zeer klein, de versterking

$$\text{wordt dan bepaald door } A = \frac{R_2}{R_1 + R_2}.$$

Bij de lage frequenties is daarentegen de reactantie van C zeer groot, zo dat daarbij de versterking gelijk wordt aan 1.

In het algemeen wordt de versterking bepaald door:

$$A = \frac{\sqrt{1 + (\omega T_2)^2}}{\sqrt{1 + (\omega T_1)^2}}$$

Hierbij is T_2 gelijk aan $R_2 C$ en T_1 gelijk aan $(R_1 + R_2) C$. Is ω groot, dan wordt A gelijk aan $T_2 : T_1$; is ω klein, dan wordt A gelijk aan 1. Hier is dus T_1 groter dan T_2 . Gaan we nu het bovenstaande weer op dezelfde wijze beschouwen, dan zien we hier, dat we te maken krijgen met twee kantelpunten, n.l. één waarbij $\omega_1 = 1 : T_1$ en één waarbij $\omega_2 = 1 : T_2$. Beginnen we bij een kleine waarde van ω , dan zijn zowel ωT_1 als ωT_2 kleiner dan 1; hierbij is A gelijk aan 1 (0 dB).

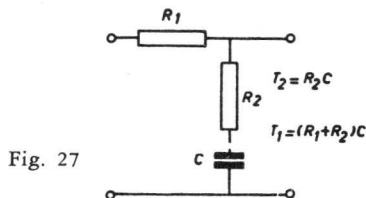


Fig. 27

Laten we ω toenemen, dan zal allereerst ωT_1 tot 1 naderen, omdat T_1 de grootste van de twee tijdconstanten is; v o o r b i j het eerste kantelpunt kunnen we de versterking schrijven als:

$$A = \frac{1}{\sqrt{1 + (\omega T_1)^2}}$$

Hierbij is dus verondersteld, dat in dit gebied ωT_2 nog klein is t.o.v. 1. Van het kantelpunt $\omega = 1 : T_1$ af kunnen we weer een lijn met een helling van 6 dB octaaf omlaag trekken; dit komt geheel overeen met de gedaante van het lijnstuk 3 in fig. 25.

Naarmate ω echter toeneemt, zal ook ωT_2 steeds groter worden; is ω zo groot geworden, dat ωT_2 nu gelijk aan 1 is geworden, dan zijn wij bij het tweede kantelpunt aangekomen (zie fig. 28 lijn 1-2-3).

Zodra nu ωT beide groot t.o.v. 1 zijn, mogen we in de algemene uitdrukking voor A de 1 weg laten. We houden dan over: $A = T_2 : T_1$. Nu blijft de versterking met de toenemende frequentie constant.

Uit het bovenstaande volgt, dat de bereikbare demping T_2/T_1 gelijk is aan de verhouding van de beide kantelfrequenties $\omega_1 : \omega_2$; als men een 10-voudige demping wenst (20 dB), dan liggen ook de kantelfrequenties een factor 10 uit elkaar; $\omega_2 = 10 \omega_1$. Deze toestand kunnen we bereiken, door R_1 9 \times zo groot te maken als R_2 .

Dit filter kan zowel aan de l.f. zijde toegepast worden voor het ophalen van de lage frequenties, als aan de h.f. zijde, voor dempen van de hoge frequenties.

In de eerste toepassing is het filter uitsluitend geschikt als een vast ingesteld filter, omdat bij een variatie van de elementen de versterking in het middengebied toe of afneemt, wat bij klankregeling uiteraard niet gewenst is. De eerste toepassing treft men het meeste aan bij grammofoonversterkers, waarbij een magnetische of dynamische pickup wordt toegepast; aangezien de lagere frequenties hier met 6 dB/octaaf verzwakt zijn, is dit een ideaal filter om dit weer te corrigeren. Het tweede kantelpunt ω_2 leggen we nu bij die frequentie, waarbij correctie van de grammofoonplaat moet beginnen; dit punt ligt, afhankelijk van het fabrikaat, tussen 200 en 400 Hz, bij LP zelfs al bij 1000 Hz. Hieruit volgt de waarde van T_2 en dus van R_2C .

Wensen wij nu over een gebied van 1 : 5 te corrigeren (dit betekent bij een kantelfrequentie van 200 Hz tot 40 Hz), dan moet ω_1 gelijk worden aan $1/5 \omega_2$ en daarmee $T_1 = 5T_2$. Hieruit volgt dus, dat R_1 gelijk moet worden aan $4R_2$, zodat $(R_1 + R_2)$ gelijk wordt aan $5R_2$.

De versterking in het middenregister is hiermede gedaald tot $1/5$ deel van de oorspronkelijke versterking of wel -14 dB; deze versterking moet dus extra in de versterker worden aangebracht. Dikwijls wordt ook de tegenkoppeling opzettelijk zodanig frequentie-afhankelijk gemaakt dat hiermede de juiste compensatie wordt bereikt.

Ten einde dit filter voor de hogere frequenties regelbaar te maken, kunnen we de weerstand R_1 en R_2 als een potentiometer uitvoeren, waarbij de uitgaande klem aan het aftakpunt van de potentiometer komt te liggen.

De waarde van T_2 is nu variabel, terwijl T_1 niet verandert, daar $(R_1 + R_2)$ constant blijft, terwijl R_2 wel verandert.

Als de potmeteraftakking meer naar de onderzijde wordt geschoven, zal R_2 kleiner worden en daarmee T_2 ; de onderste kantelfrequentie schuift naar een hogere waarde; we krijgen b.v. het verloop van de lijn 1-2-3 in

fig. 28. Naarmate de potmeteraftakking hoger geplaatst wordt, zal T_2 toenemen, en daarmee de kantelfrequentie ω_2 afnemen; we krijgen dan het verloop 1-2-4 of 1-2-5.

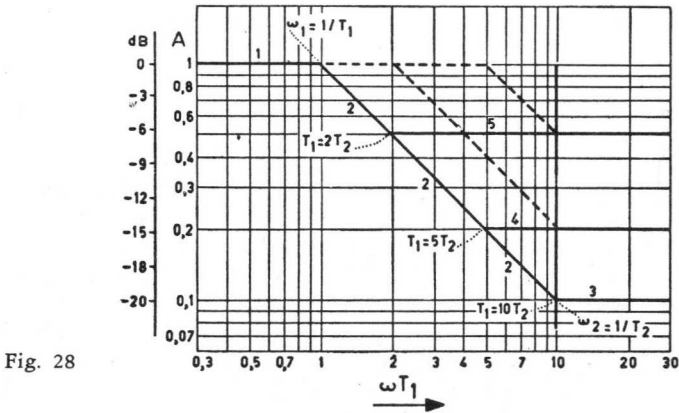


Fig. 28

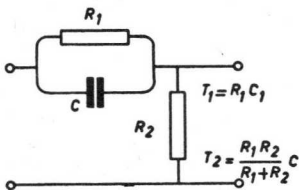
Een andere methode is om R_1 te variëren; hierbij blijft de bovenste kantelfrequentie constant, omdat nu R_2 constant blijft; er ontstaan de gestippelde lijnen uit fig. 28.

Een nog al eens toegepaste methode is het variabel maken van R_2 ; R_1 wordt gevormd door de parallelschakeling van de inwendige weerstand van de buis met de anodeweerstand.

Maken we R_2 groter, dan verschuiven beide kantelfrequenties; beide worden kleiner, omdat zowel T_1 als T_2 toenemen, zij het dat T_2 meer toeneemt dan T_1 ; de beide waarden komen dichter bij elkaar te liggen. Dit wil ook zeggen, dat bij vergroting van R_2 de eerste kantelfrequentie ω_1 lager komt te liggen, maar dat de 6 dB/oct. demping maar over een klein gebied loopt, daar het verschil tussen ω_1 en ω_2 maar klein is.

Maken we daarentegen R_2 kleiner, dan schuiven de beide kantelfrequenties op en wel ω_2 meer dan ω_1 ; de demping begint nu later, maar loopt veel verder door, aangezien ω_2 veel meer opschuift. Het zal wel duidelijk zijn, dat dit een manier van klankregeling is, die geen aanbeveling verdient.

Zoals fig. 26 de tegenhanger is van fig. 24, zo is ook de schakeling van fig. 29 de tegenhanger van die in fig. 27; het karakter van de schakeling komt weer het meeste met die van fig. 26 overeen. Bij de lage frequenties zal de reactantie van de condensator C groot zijn; de versterking wordt dan vrijwel bepaald door:



$$A = \frac{R_2}{R_1 + R_2}$$

Fig. 29

Bij de hoge frequenties is de reactantie van de condensator C klein; de spanningsversterking A wordt dan gelijk aan 1.

Bij een willekeurige frequentie wordt de versterking gelijk aan:

$$A = \frac{T_2 \sqrt{1 + (\omega T_1)^2}}{T_1 \sqrt{1 + (\omega T_2)^2}}$$

Deze uitdrukking kunnen we weer geheel op dezelfde manier behandelen

als de voorafgaande. Hier is $T_1 = R_1 C$ en $T_2 = \frac{R_1 \times R_2}{R_1 + R_2} C$, het produkt

van de parallelschakeling van R_1 en R_2 met C.

T_1 is steeds groter dan T_2 ; de waarde van A verloopt als in fig. 30 is aangegeven.

Tot $\omega_1 = 1 : T_1$ loopt de lijn voor A horizontaal; dan tot aan $\omega_2 = 1 : T_2$ stijgt deze met een helling van 6 dB/octaaf en voorbij ω_2 verloopt de lijn weer horizontaal.

We zien, dat hierbij de hogere frequenties worden bevoordeeld; 'deze schakeling is geschikt voor het aanbrenge van bas-verzwakking of voor versterking van de hogere frequenties; echter beter voor het eerste doel dan voor het tweede; in dat geval blijft namelijk de versterking van het middenregister niet constant.

In fig. 30 zijn twee gevallen, n.l. één waarbij T_1 gelijk is aan $10 T_2$ en één, waarbij T_1 gelijk is aan $5 T_2$ (getrokken lijnen); ook hier zien we, dat eenzelfde verhouding tussen de beide kantelfrequenties blijft bestaan. De eigenschappen van dit filter kunnen we weer regelen door of de weerstanden R_1 en R_2 als een potentiometer uit te voeren, of R_2 gedeeltelijk als een variabele weerstand uit te voeren.

Maken we R_2 variabel, dan zal alleen T_2 van waarde veranderen, terwijl T_1 constant blijft; hiermede blijft ook de eerste kantelfrequentie ω_1 constant en is ω_2 variabel. Er ontstaan dan de gestippelde lijnen uit fig. 30.

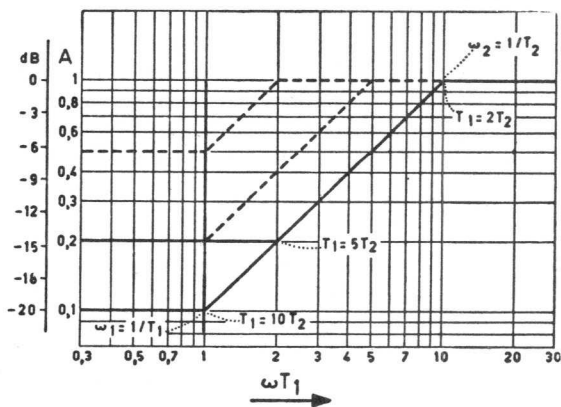


Fig. 30

Uit deze schakelingen zijn nu tal van varianten ontwikkeld, waarvan we er enkele zullen behandelen. Een goed klankregelsysteem moet aan de eisen voldoen, dat de hoge en lage frequenties onafhankelijk van elkaar versterkt of verzwakt kunnen worden, terwijl de versterking van het middenregister constant moet blijven. Aan deze voorwaarden is niet altijd even gemakkelijk te voldoen. Verder dienen we ons goed te realiseren, dat we met RC-schakelingen nagenoeg geen „opdrijving”, maar alleen verzwakking kunnen bereiken; als we dus in een bepaald gebied 20 dB versterking willen hebben, moeten we er genoeg mee nemen, dat het niveau van het andere gebied over 20 dB daalt zodat we, om eenzelfde versterking te bereiken, het gehele niveau weer met 20 dB moeten ophalen.

III. 3. REGELING VAN DE HOGE FREQUENTIES

Om een regeling voor de hoge frequenties te verkrijgen kunnen we de schakeling van fig. 31 toepassen.

Met deze schakeling kunnen we een regelbare verzwakking voor de hoge frequenties bewerkstelligen. Hierbij stelt R_1 de waarde voor van de vaste serieweerstand en R de waarde van de regelpotentiometer. Deze schakeling is een variatie op de „basisschakeling” van fig. 27.

In fig. 31 is X het deel van de potentiometer, dat zich tussen het aftakpunt en aarde bevindt; als X gelijk is aan $\frac{1}{2}$, dan bevindt het aftakpunt zich dus juist in het midden; is X gelijk aan $\frac{1}{4}$, dan bevindt zich een weerstand van $\frac{1}{4} R$ tussen het aftakpunt en aarde, terwijl het deel $(1-X)R$ — hier dus $\frac{3}{4} R$ — tussen het aftakpunt en de bovenzijde aanwezig is. Op deze wijze is het mogelijk na te gaan, hoe de frequentiekromme zich gedraagt bij verdraaiing van de potmeter.

Stel, dat het aftakpunt zich in een willekeurige stand bevindt; in het middenregister is de reactantie van de condensator groot, zodat de spanningsoverdracht alleen wordt bepaald door de waarden van R_1 en R ; de versterking is hier gelijk aan:

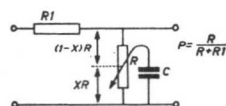
$$P = \frac{R}{R + R_1}$$

We zien, dat de versterking niet afhankelijk is van de stand van de potmeter R .

Bij de hogere frequenties vormt de condensator vrijwel een kortsluiting; van de potmeter blijft het stuk $(1-X)R$ over. De versterking wordt nu bepaald door:

$$A = \frac{R(1-X)}{R_1 + R(1-X)}$$

Fig. 31



Om eens een voorbeeld hiervan te geven stellen we, dat zowel R als R_1 gelijk zijn aan $1 M\Omega$, terwijl de potmeter halverwege ingedraaid is; hierbij

is X gelijk aan $\frac{1}{2}$. De versterking voor het middenregister wordt dan:

$$p = \frac{1}{1+1} = 0,5 \text{ voudig.}$$

De versterking voor de hoge registers wordt gelijk aan:

$$A = \frac{1(1-\frac{1}{2})}{1+1(1-\frac{1}{2})} = \frac{1}{3} \text{ voudig.}$$

Maken we X groter, dan neemt deze waarde snel af; wordt X gelijk aan 0,9, dan wordt de versterking gelijk aan ca. 0,1.

De berekening van dit filter is vrij ingewikkeld; voor de meer wiskundige geesten geven wij hierbij de vergelijking van de spanningsoverdracht A bij een willekeurige frequentie:

$$A = p \frac{1 + j\omega TX(1-X)}{1 + j\omega TX(1-pX)}$$

Hierin is p de versterking in het middenregister ($R : (R + R_1)$) en T de tijdconstante RC.

Dit ziet er in eerste instantie erg ingewikkeld uit, maar het valt bij nadere beschouwing erg mee. We kunnen deze formule wat eenvoudiger schrijven: hier is A : p de versterking bij een willekeurige frequentie, vergeleken bij die bij de lage frequenties; we zouden dit ook de „relatieve” versterking kunnen noemen.

$$\frac{A}{p} = \frac{\sqrt{1 + (\omega T_2)^2}}{\sqrt{1 + (\omega T_1)^2}}$$

De vorm van de kromme, die de versterking voorstelt bij de hoge registers, komt nu geheel overeen met die van fig. 28.

De tijdconstante $T_2 = TX(1-X)$.

De tijdconstante $T_1 = TX(1-pX)$.

Draaien we nu aan de potmeter R, dan zullen de beide tijdconstanten veranderen; dat betekent in fig. 28, dat deze punten opschuiven, afhankelijk van de waarde van X. De tijdconstante T_1 is bovendien nog afhankelijk van de waarde van p, welke waarde steeds kleiner dan 1 is. Nemen we een bepaalde waarde van p, dan kunnen we door X te laten veranderen van 0 tot 1, steeds de frequentiekromme terugvinden. Nemen we p gelijk aan $\frac{1}{2}$, waarbij dan R_1 gelijk wordt aan R, dan kunnen we de waarden van T_1 en T_2 vinden door X gelijk aan 0,1; 0,2; 0,3 enz. te nemen, tot aan 1 toe. Voor $X = 0,4$ wordt T_2 gelijk aan $T \times 0,4(1 - 0,4) = 0,24T$ en T_1 gelijk aan $T \times 0,4(1 - 0,5 \times 0,4) = 0,32T$. De waarde van T_1 is steeds groter dan die van T_2 , omdat p steeds kleiner is dan 1; komen we vanaf de lage frequenties, dan ontmoeten we het

eerste knippunt, waarbij $\omega = \frac{1}{T_1} = \frac{1}{0,32T}$ en vervolgens het tweede

knikpunt, waarbij $\omega = \frac{1}{T_2} = \frac{1}{0,24T}$. We behoeven nu slechts de fre-

quentiekaracteristiek met behulp van drie rechte lijnen te construeren, zoals dat in fig. 28 is gedaan; ofschoon deze methode ingewikkeld lijkt, is de toepassing erg eenvoudig.

In werkelijkheid lopen de frequentiekrommen natuurlijk niet met dergelijke knikpunten, maar vloeiend, zoals dat in fig. 25 is aangegeven.

In fig. 32 zijn de waarden van T_2/T en T_1/T nog even apart uitgezet; hieruit kunnen we direct het verloop van de tijdconstanten bij verschillende waarden van X zien; we zien, dat T_2 steeds eenzelfde gedaante heeft, onafhankelijk van de waarde van p en dat deze tijdconstante zo groot mogelijk wordt voor $X = 0,5$, m.a.w. bij half ingedraaide potmeter.

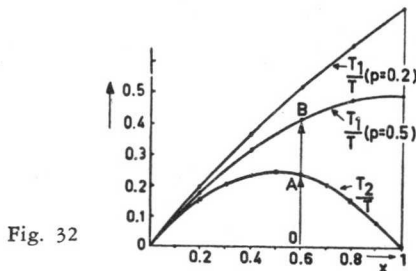


Fig. 32

De waarde van T_1 daarentegen neemt voor $p = \frac{1}{2}$ steeds toe, en bereikt een maximum bij $X = 1$, m.a.w. bij geheel ingedraaide potmeter. Maken we p groter dan $\frac{1}{2}$, dan zal de kromme voor $T_1 : T$ weer gaan „zakken”, m.a.w. bij grotere waarden van X neemt deze tijdconstante ook weer af; bereikt p de maximum waarde van 1 (hetgeen echter niet mogelijk is), dan zullen de krommen voor T_2/T samenvallen met $T_1 \times T$, m.a.w. de waarde van T_1 is steeds gelijk aan die van T_2 , zodat de beide knikpunten in fig. 28 samenvallen; er is dus geen regeling meer. Dit klopt ook, omdat $p = 1$ overeenkomt met de waarde van R_1 gelijk nul in fig. 31.

Bij waarden van p , die kleiner zijn dan $\frac{1}{2}$, zal T_1 steeds toenemen bij toenemende waarden van X ; hoe kleiner de waarde van p , hoe meer de lijn T_1/T op een rechte lijn zal gaan gelijken.

Uit fig. 32 kunnen we gemakkelijk het bedrag van de tijdconstanten bij verschillende waarden van X bepalen. Bij $X = 0$ zijn beide tijdconstanten nul; laten we X toenemen, dan nemen beiden toe en wel T_1 sneller dan T_2 , m.a.w. de afsnijding begint eerder, maar eindigt ook snel; wordt X groter dan $\frac{1}{2}$, dan begint de afsnijding steeds eerder, maar daar T_2 nu weer afneemt, eindigt deze steeds verder; het hellende deel loopt steeds verder omlaag. Bij $X = 1$ begint de afsnijding al vroeg, en loopt nu onbeperkt door, daar T_2 gelijk aan nul is geworden.

Uit fig. 32 kunnen we ook direct de verzwakking van het hoge register vergeleken bij die van het middenregister, bepalen: We delen n.l. de afstanden van de beide krommen tot de horizontale as; bij $X = 0,6$ is de

verzwakking gelijk aan $OA : OB$, in dit geval gelijk aan $0,24 : 0,42 = 0,57$. We zien, dat bij waarden van p , die kleiner zijn dan $1/2$, een grotere verzwakking wordt bereikt, terwijl bij waarden van p , die groter zijn dan $1/2$, de verzwakking bij dezelfde waarde van X kleiner wordt. Op deze wijze kan de gewenste regeling worden bereikt.

In fig. 33 en 34 is de waarde van de relatieve versterking $A : p$ voor verschillende waarden van de potmeterstand uitgezet; de waarden van de knikpunten kunnen we weer bepalen aan de hand van fig. 32. Voor verschillende waarden van p krijgen we nu verschillende soorten grafieken. Ten einde een inzicht in de werking van de schakelingen te krijgen wordt het de lezer dringend aangeraden, deze krommen zelf te construeren.

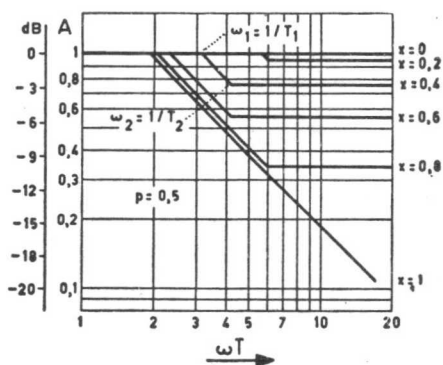


Fig. 33

Vergelijken we de beide karakteristieken voor $p = 1/2$ ($R_1 = R$) met de krommen voor $p = 0,2$ ($R_1 = 4R$), dan zien we, dat de laatste krommen veel prettiger verlopen dan de eersten omdat daarbij voor kleine waarden van X vrijwel geen regeling meer optreedt, terwijl de regeling van $X = 0,8$ tot $X = 1$ ook niet erg gunstig is, omdat de afsnijfrequentie ω_1 vrijwel niet meer verandert. Met $p = 0,2$ komt een verzwakking in het middenregister van $1/5$ overeen, zodat we deze door extra versterking weer moeten compenseren.

We zien uit fig. 33 en 34 dat de verzwakking van de hogere frequenties vrijwel logaritmisch met de waarde van X verandert; in het begin moeten we een vrij sterke verandering van X hebben, later juist een kleinere. We kunnen dit bereiken door een logaritmische potmeter omgekeerd aan te sluiten, of een omgekeerd-log. type te gebruiken.

Bij de berekening van R_1 moeten we er rekening mee houden, dat een deel van deze weerstand zich in de voorafgaande trap bevindt. Deze weerstand is gelijk aan de parallelschakeling van de uitwendige met de inwendige weerstand van de buis; we dienen nu de serieweerstand R_1 zodanig te bepalen, dat deze met inbegrip van de parallelschakeling de juiste waarde bezit.

Bij het ontwerpen van de schakeling bepalen we eerst het kantelpunt ω_1 voor de waarde van $X = 1$, dus waarbij de potmeter geheel is ingedraaid; de schakeling komt dan vrijwel overeen met die van fig. 24. Bij een fre-

quentie van b.v. 3000 Hz behoort een ω_1 van $6,28 \times 3000 = 18.800$. De tijdconstante $T_1 = 1 : \omega_1 = (1 - p) T$ voor $X = 1$. Voor $p = 0,2$ wordt T gelijk aan $1,25T_1$; hiermede is het produkt $RC = T$ vastgelegd (zie fig. 31).

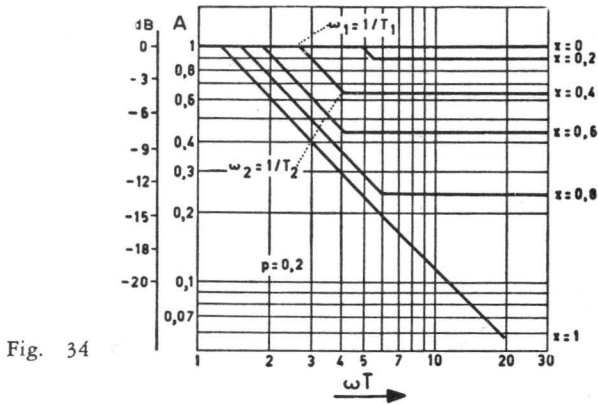


Fig. 34

Voorts wordt voor $p = 0,2$ de waarde van R_1 gelijk aan $4R$; bij een waarde van R van b.v. $100 \text{ k}\Omega$ wordt R_1 gelijk aan $400 \text{ k}\Omega$.

Het produkt RC hadden we reeds bepaald; dit is gelijk aan $1,25 T_1$ en, daar $T_1 = 1 : \omega_1 = 1 : 18.800$, wordt T gelijk aan $1,25 : 18.800$. We weten, dat R in $M\Omega$ en C in μF dient te worden uitgedrukt; in dit geval is R gelijk aan $0,1 \text{ M}\Omega$. We vinden voor C :

$$C = \frac{1,25}{0,1 \times 18.800} \mu\text{F} = 665 \text{ pF}.$$

Hierbij dienen we rekening te houden met de bedradingscapaciteit enz., zodat in werkelijkheid deze waarde ca. 20 pF kleiner dient te worden genomen.

De weerstand van R_1 was bepaald op $0,4 \text{ M}\Omega$; in werkelijkheid dient deze waarde iets kleiner te worden gekozen, omdat in serie met deze weerstand reeds de parallelschakeling van de inwendige weerstand met de belastingsweerstand van de buis staat. Zo lang er geen pentode in de voorafgaande trap wordt toegepast zal het verschil klein zijn; stel, dat de inwendige weerstand van de buis gelijk is aan $40 \text{ k}\Omega$ en de belastingsweerstand gelijk is aan $60 \text{ k}\Omega$ dan zal de parallelschakeling gelijk zijn aan $24 \text{ k}\Omega$; dit speelt t.o.v. de serieweerstand van $400 \text{ k}\Omega$ echter nagenoeg geen rol.

De „vaste” verzwakking van de schakeling volgens fig. 31 bedraagt p , welke hier gelijk is aan $0,2$; we houden in het middengebied maar $1/5$ deel van de spanning over, die we zonder dit filter zouden hebben; dit verlies aan versterking moeten we in de versterker compenseren.

Voor een „prettige” klankregeling is het gewenst, dat we bij een zelfde hoekverdraaiing van de potentiometer steeds eenzelfde mate van demping toevoegen; heeft de potmeter een totale draaiingshoek van b.v. 300°

en is de maximale demping 30 dB dan moet voor iedere 10° hoekverdraaiing de demping met 3 dB toenemen.

Uit de fig. 33 zien we, dat dit voor een lineaire potentiometer, waarbij X evenredig met de draaiingshoek toeneemt, allermint het geval is; voor kleine waarden van X is de demping zeer gering, om dan snel toe te nemen. In het begin zal de weerstand veel sneller toe moeten nemen dan aan het eind; we zullen zien, hoe we een dergelijke potentiometer, die speciaal „aangepast” is, gemakkelijk zelf kunnen vervaardigen.

De verzwakking van de hoge frequenties, vergeleken met die van de middenfrequenties wordt gelijk aan:

$$\frac{A}{p} = \frac{1 - X}{1 - p \cdot X}$$

Nemen we p weer gelijk aan 0,2 dan wordt b.v. voor $X = 0,2$;

$$\frac{A}{p} = \frac{1 - 0,2}{1 - 0,04} = 0,833$$

Op deze wijze kunnen we gemakkelijk de demping voor de hogere frequenties voor verschillende waarden van p en X nagaan. Omgekeerd kunnen we op deze wijze ook de vereiste waarde van X vinden, om een gelijkmatige demping (in dB) te verkrijgen.

III. 4. REGELING VAN DE LAGE FREQUENTIES

Een schakeling voor het verkrijgen van basopdrijving toont ons fig. 35. Deze schakeling is een variant op de schakeling van fig. 27 zoals we gemakkelijk herkennen.

Bij de lage frequenties is de reactantie van de condensator groot; deze kunnen we wel wegdenken. De versterking bij lage frequenties wordt dan gelijk aan:

$$A_1 = \frac{R + R_2}{R_1 + (R + R_2)}$$

Deze versterking is variabel, omdat we R kunnen variëren.

Bij de hoge frequenties vormt de condensator vrijwel een kortsluiting, zodat we dan kunnen schrijven:

$$A_2 = \frac{R_2}{R_1 + R_2}$$

Deze waarde is niet afhankelijk van R, m.a.w. de versterking in het midden en hoge gebied zal steeds constant blijven, wat uiteraard een eis voor de regeling is.

Bij het ontwerpen van dit soort schakeling dienen we er terdege rekening mede te houden, dat de opdrijving nooit groter kan worden dan de ver-

zwakking in het andere gebied; wensen we b.v. 15 dB opdriving, dan moeten we ook genoeg nemen met een verzwakking van 15 dB in het midden- en hoge gebied.

Ten einde de berekening wat overzichtelijker te maken, voeren we de volgende symbolen in:

$$R : R_2 = q \text{ en } R_1 : R_2 = p$$

De waarde van p is steeds constant, terwijl de waarde van q varieert met de waarde van R.

Naar analogie met fig. 27 vinden we voor de versterking:

$$A = \frac{1 + q}{1 + q + p} \times \frac{1 + j\omega T_2}{1 + j\omega T_1}$$

Ook hier hebben we te maken met twee kantelpunten, n.l. $\omega_1 = 1 : T_1$ en $\omega_2 = 1 : T_2$. De waarde van

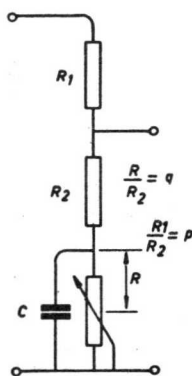


Fig. 35

$$T_1 = \frac{q}{1 + \frac{q}{p + 1}} T$$

$$\text{en } T_2 = \frac{q}{1 + q} T$$

De waarde van T is gelijk aan $R_2 C$. Bij de hoge frequenties wordt de versterking:

$$A_2 = \frac{1}{1 + p}$$

Bij lage frequenties wordt de versterking:

$$A_1 = \frac{1}{1 + \frac{p}{q + 1}}$$

In fig. 36 en 37 zijn twee gevallen uitgezet, n.l. waarbij p resp. gelijk is aan 2 en 9.

In het eerste geval nemen we de max. waarde van R gelijk aan $10R_2$ (q varieert dus tussen 10 en 0), terwijl p gelijk is aan 2.

De verzwakking in het middengebied is gelijk aan:

$$A_2 = \frac{1}{1 + 2} = 1/3 \text{ ofwel gelijk aan } -9,5 \text{ dB}$$

De verzwakking van de lage frequenties wordt gelijk aan:

$$A_1 = (1 + q) : (3 + q)$$

De waarde van de verzwakking kunnen we nu voor verschillende waarden van q berekenen. Voor $q = 5$ wordt dit b.v.: $A_1 = 6/8 = 0,75$; voor $q = 2$ wordt A_1 gelijk aan 0,6 enz.

Deze waarden zijn in fig. 36 uitgezet. Voor q gelijk aan nul houden we over, dat A_1 weer gelijk wordt aan $1/3$, zodat de karakteristiek dan geheel recht loopt.

Voor een bepaalde waarde van ω loopt de karakteristiek nu horizontaal, totdat we de eerste tijdconstante ontmoeten, in dit geval T_1 ; de bijbehorende frequentie $\omega_1 = 1 : T_1$. Deze is de kleinste van de beide kantelfrequenties.

Voor $q = 2$ wordt T_1 gelijk aan:

$$T_1 = \frac{2}{1 + 2/3} T = \frac{6}{5} T. \quad (p = 2)$$

De hierbij behorende waarde van $\omega_1 = \frac{1}{T_1} = \frac{5}{6T}$ of $\omega_1 T = \frac{5}{6} = 0,833$.

Hiervandaan zal de karakteristiek dalen met een helling van 6 dB/octaaf, totdat we weer bij de tijdconstante T_2 aanlanden, waarna de versterking niet meer verandert. Daar de versterking in dat gebied steeds constant is, n.l. $1/3$, behoeven we de waarde van T_2 niet uit te rekenen; deze valt in fig. 36 samen met de lijn voor $q = 0$.

Op deze wijze kunnen we met een paar heel eenvoudige berekeningen de hele frequentiekarakteristiek bepalen.

Uit fig. 36 zien we, dat bij een gelijkmatige verandering van q de opdrijving in het begin veel sneller toeneemt dan aan het einde; de waarde van q , om een gelijkmatige regeling te verkrijgen, dient dus in het begin slechts langzaam toe te nemen, zodat hiervoor een logaritmische potentio-meter zeer geschikt is.

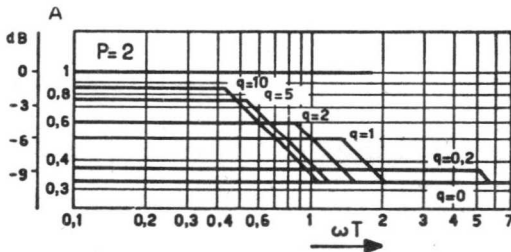


Fig. 36

Om een voldoende effectieve opdrijving te krijgen, is het nodig dat de versterking bij de lage frequenties voor de grootste waarde van q bijna gelijk aan 1 wordt; zou dat niet het geval zijn, dan zouden we maar onnodige versterking verliezen in het middenregister.

Om de waarde van A_1 bijna gelijk aan 1 te krijgen, moet $q + 1$ liefst veel groter worden dan p ; in dit geval is q gelijk aan $5 \times p$ gekozen. De keuze van p bepaalt dus de mate van basopdrijving; hoe groter p wordt, hoe groter ook de opdrijving. Tevens moeten we ook de waarde van q voldoende groot kiezen om deze opdrijving te kunnen bereiken. De totale opdrijving in fig. 36 is niet erg groot, nl. gelijk aan ca. 8 dB; om een grotere waarde mogelijk te maken, kiezen we p gelijk aan 9; in fig. 37 is dit geval uitgezet.

De versterking van de hoge frequenties wordt: $A_2 = 1/\sqrt{10}$; de max. opdrijving is 10-voudig of wel gelijk aan 20 dB. De max. waarde van R is hierbij gelijk aan $20 R_2$ gekozen.

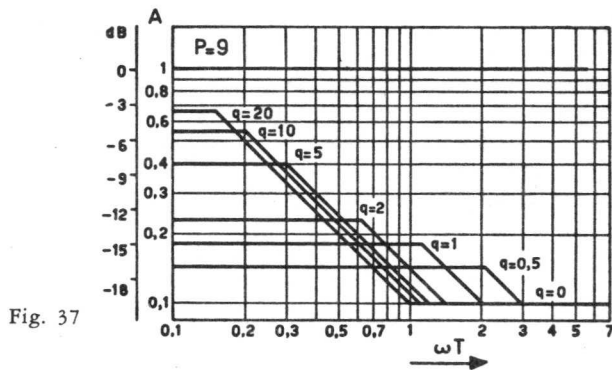


Fig. 37

De versterking van de lage frequenties wordt gelijk aan:

$$A_1 = (1 + q) : (10 + q);$$

we kunnen hier weer verschillende waarden van q invoeren.

Voor $q = 2$ wordt A_1 gelijk aan $3/12 = 0,25$.

Vervolgens berekenen we de kantelfrequentie $\omega_1 = 1 : T_1$, terwijl

$$T_1 = \frac{q}{1 + 0,1q} T \text{ is. Voor } q = 2 \text{ wordt } \omega_1 T \text{ gelijk aan } 0,6; \text{ deze}$$

waarde is op de horizontale as in fig. 37 uitgezet. Van hier af gaat de karakteristiek weer met een helling van 6 dB/octaaf omlaag, totdat we weer de lijn $q = 0$ bereiken hebben.

Indien we de schakeling volgens deze gegevens wensen uit te voeren, schatten we eerst een waarde voor R_2 ; stel, dat we deze 10 k Ω nemen. De waarde van R wordt dan gelijk aan qR_2 , of wel 200 k Ω . De waarde van R_1 wordt dan gelijk aan pR_2 of wel gelijk aan 90 k Ω ; hierbij dienen we er weer rekening mede te houden, dat in deze weerstand de parallel-schakeling van de in- en uitwendige weerstand van de voorafgaande versterkerbuis moet worden verdisconteerd. Stel, dat we de regeling van 200 Hz tot aan 20 Hz wensen uit te strekken; bij een frequentie van 200 Hz wordt ω gelijk aan $2 \times \pi \times 200 = 1254$; de hierbij behorende tijdconstante T wordt dan gelijk aan $1 : 1254$, terwijl deze weer gelijk is aan CR_2 .

De waarde van C vinden we dan uit:

$$C = \frac{1}{0,1 \times 1254} \mu\text{F} = 0,08 \mu\text{F} = 80.000 \text{ pF}$$

Een schakeling, die zeer geschikt is voor basverzwakking (en die, door een andere keuze van enige waarden, ook zeer geschikt is voor basopdriving) toont fig. 38.

Voor de hoge frequenties vormt de condensator C nagenoeg een doorverbinding; de versterking in het midden- en hoge register zal derhalve niet afhankelijk zijn van de stand van de potmeter R.

Bij de lage frequenties echter is de reactantie van de condensator zo groot, dat we deze in gedachten weg kunnen laten; nu is de versterking wel afhankelijk geworden van de stand van de potentiometer R.

Het deel van de potmeter, dat „open” staat, noemen we weer XR zodat het overige deel van de potmeter gelijk wordt aan $(1 - X)R$; de waarde van X kan dus liggen tussen 0 (de potmeter geheel dicht) en 1 (de potmeter geheel open).

Verder kiezen we nog enige symbolen, n.l. $R_1 : R_2 = p$ en $R : R_2$ weer gelijk aan q.

De versterking in 't gebied van de hoge frequenties wordt nu gelijk aan:

$$A_2 = \frac{R_2}{R_1 + R_2} = \frac{1}{1 + p}$$

Kiezen we p niet te groot, dan treedt er nagenoeg geen verzwakking op in dit gebied. Voor de lage frequenties kunnen we schrijven:

$$A_1 = \frac{X \cdot q + 1}{1 + p + q}$$

Voor X gelijk aan nul wordt de versterking:

$$A_1 = \frac{1}{1 + p + q}$$

Voor X gelijk aan 1 wordt de versterking:

$$A_1 = \frac{1 + q}{1 + q + p} = \frac{1}{1 + \frac{p}{1 + q}}$$

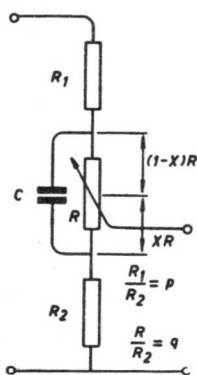


Fig. 38

Vergelijken we deze waarde met die van A_2 dan zien we, dat nu de versterking van de lage frequenties groter is geworden dan die van de hoge, omdat de noemer van de breuk kleiner is geworden.

De waarde van X , waarbij de versterking van de lage frequenties gelijk wordt aan die van de hoge, is gelijk aan:

$$X = \frac{1}{1 + p}$$

Voor grotere waarden van X treedt opslinging in plaats van verzwakking op.

De algemene uitdrukking voor de versterking wordt nu gelijk aan:

$$A = \frac{1 + Xq}{1 + p + q} \times \frac{1 + j\omega T_1}{1 + j\omega T_2}$$

We hebben hier weer een systeem met 2 tijdconstanten. De waarde van

$$T_1 = T \cdot \left(\frac{1}{1 + Xq} \right)$$

De waarde van $T_2 = T \left(1 + \frac{q}{p + 1} \right)$.

Hierbij is de tijdconstante T_1 dus variabel, afhankelijk van de waarde X , terwijl de tijdconstante T_2 steeds dezelfde is ($T = R \cdot C$).

Zolang de waarde van X nu maar kleiner is dan $1 : (1 + p)$, zal de noe-

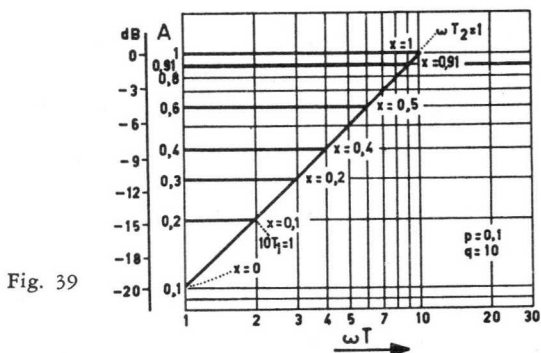


Fig. 39

mer van de uitdrukking voor T_1 kleiner zijn dan die van T_2 , zodat de waarde van T_1 groter is dan die van T_2 ; de kantelfrequentie $\omega_1 = 1 : T_1$ wordt eerst bereikt; de andere kantelfrequentie ω_2 is steeds constant. In de algemene uitdrukking van de versterking wil dit zeggen, dat bij groter wordende ω eerst ωT_1 groot wordt t.o.v. 1, zodat de versterking oploopt met 6 dB/octaaf; hierna zal ook ωT_2 groot worden t.o.v. 1, zodat de kromme daarna horizontaal blijft lopen.

De waarde van q bepaalt nu in hoofdzaak de verzwakking; bij $q = 10$ behoort een waarde van ca. $1 : 11$ indien X gelijk aan nul wordt. De

waarde van p kiezen we klein t.o.v. 1, om de versterking in het middenregister niet te verkleinen; hiervoor kunnen we b.v. de waarde 0,1 nemen. In fig. 39 zijn de karakteristieken voor een waarde van q gelijk aan 10 en p gelijk aan 0,1 uitgezet; dit gaat al zeer eenvoudig, omdat we vanaf het punt $X = 0$ ($\omega T = 1$) een lijn met een helling van 6 dB/octaaf omhoog kunnen laten lopen tot aan ωT_2 ; de andere waarden van X sluiten op deze lijn aan; we kunnen hierbij volstaan met of de versterking te berekenen, of de waarden van het eerste kantelpunt $\omega_1 = 1 : T_1$ te bepalen. Tot $X = 0,91$ vinden we verzwakking, daarboven tot $X = 1$ vinden we versterking van de lage frequenties.

De waarde van T is weer gelijk aan $R \cdot C$. De berekening van de schakeling gaat weer geheel gelijk aan het voorafgaande geval; kiezen we R_2 , dan wordt $R_1 = p \cdot R_2 = 0,1 R_2$ en $R = q \cdot R_2 = 10 \cdot R_2$.

Voorts bepalen we de waarde van ω_2 , waarvan af we de regeling willen doen plaats vinden; de waarde van T_2 wordt weer gelijk aan $1 : \omega_2$, zodat we de waarde van T weer uit die van T_2 kunnen bepalen. In ons geval

$$\text{was } T \text{ gelijk aan } T_2 \left(1 + \frac{q}{p + 1}\right) = 10 T_2.$$

Aangezien ook R bekend is, kunnen we weer de waarde van C terugvinden.

We dienen er met dit soort schakelingen steeds rekening mede te houden, dat we de voorafgaande trappen niet te zwaar belasten, op straffe van het ontstaan van vervorming.

De waarde van R_1 kiezen we daarom bij voorkeur niet lager dan ca. 20 k Ω ; R_2 wordt dan 200 k Ω en de potmeter R gelijk aan 2 M Ω .

De schakeling van fig. 40 is geheel gelijk aan die van fig. 38, slechts is hierbij de waarde van p groter gekozen.

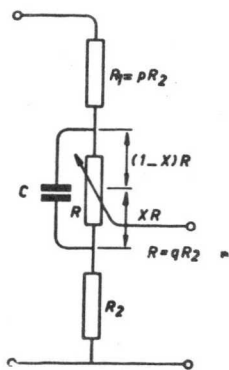


Fig. 40

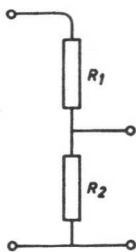


Fig. 41

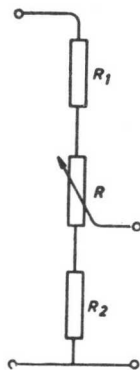


Fig. 42

Voor het hoge frequentiegebied kunnen we de schakeling van fig. 40 vervangen door die van fig. 41; de versterking is gelijk aan:

$$A_2 = \frac{R_2}{R_1 + R_2} = 1 - \frac{R_1}{R_1 + R_2}$$

Voor het lage frequentiegebied krijgen we het vervangschema van fig. 42; staat de potmeter omhoog, dan wordt de versterking:

$$A_1 = \frac{R + R_2}{R + R_2 + R_1} = 1 - \frac{R_1}{R_1 + R_2 + R}$$

Vergelijken we deze waarden, dan zien we, dat de versterking voor de lage frequenties nu groter is dan voor de hoge, omdat de noemer van de breuk in het tweede geval groter is dan die in het eerste, zodat het bedrag, dat van 1 wordt afgetrokken kleiner wordt; m.a.w. er vindt opslinging plaats; dit zal des te meer zijn, naarmate R groter is t.o.v. R_1 en R_2 . Staat de potmeter geheel omlaag, dan wordt de versterking voor de lage frequenties:

$$A_1 = \frac{R_2}{R + R_1 + R_2}$$

Vergelijken we dit met de versterking voor de hoge frequenties dan zien we, dat de versterking kleiner is, omdat de noemer van de breuk groter geworden is; m.a.w. er treedt verzwakking op.

Gebruiken we weer dezelfde symbolen als in het voorafgaande geval bij fig. 38, dan krijgen we weer de uitdrukking voor de versterking bij de hoge en lage frequenties als in het voorafgaande gevonden is. We verkrijgen ook weer gelijke uitdrukkingen voor de tijdconstanten met als bijzonderheid, dat, terwijl in het voorafgaande geval de waarde van T_1 vrijwel steeds groter was dan die van de vaste tijdconstante T_2 , dit nu niet meer het geval is; de beide tijdconstanten gaan „krijgertje wisselen”; zodra dit gebeurt, zal de verzwakking in opslinging overgaan. Voor kleine waarden van X zal de tijdconstante T_1 het grootste zijn; de waarde van ω , waarbij ωT_1 gelijk aan 1 wordt (het eerste kantelpunt) wordt bepaald door de verantwoordelijke tijdconstante T_1 .

Voor grote waarden van X echter zal T_2 de grootste tijdconstante worden; de eerste kantelfrequentie ω_1 wordt nu gelijk aan $1 : T_2$; het kantelpunt komt nu op een vaste waarde te liggen (zie ook fig. 43).

Bekijken we nog eens de algemene uitdrukking voor de versterking bij verschillende frequenties, dan zien we dat in het eerste geval (bij de kleine waarden van X) de waarde $\omega \cdot T_1$ groot wordt t.o.v. 1: dit wil zeggen, dat met toenemende waarde van ω de teller van de breuk en daarmee dus de waarde, toeneemt met 6 dB/octaaf, totdat de waarde van ωT_2 groter dan 1 wordt. In het tweede geval echter zullen we eerst de waarde van ω , waarvoor ωT_2 gelijk wordt aan 1, bereiken; nu neemt de noemer van de breuk toe met 6 dB/octaaf, waardoor het geheel juist afneemt met 6 dB/octaaf.

We moeten nu de waarden van p en q kiezen. Wensen we b.v. een

10-voudige opdrijving, resp. verzwakking, dan moeten we de waarde van p minstens gelijk aan 9 kiezen, omdat de verzwakking voor de hogere frequenties gelijk is aan $1 : (1 + p)$, terwijl, zoals we gezien hebben, de opslingingering van de lage frequenties nooit groter kan zijn dan de verzwakking van de hoge frequenties; in werkelijkheid moeten we p groter kiezen dan 9, omdat we met de opslingingering nooit geheel de oorspronkelijke waarde kunnen behalen. Wat betreft de keuze van q , moeten we deze veel groter dan p kiezen, omdat we anders niet voldoende basversterking, resp. verzwakking kunnen bereiken. Voor $X = 1$ wensen we n.l., dat we vrijwel de oorspronkelijke waarde van A (1) bereiken, omdat we anders nodeloos aan versterking zouden opofferen; aangezien de versterking bij $X = 1$ voor de lage frequenties gelijk was aan $(1 + q) : (1 + q + p)$ is het wel duidelijk dat, om de noemer van de breuk zoveel mogelijk gelijk aan de teller te krijgen, het nodig is om q veel groter te maken dan p . Ook voor het verkrijgen van een voldoende grote verzwakking is het nodig, dat q veel groter is dan p .

Wensen we een gelijke mate van opslingingering en verzwakking, dan moeten we q zodanig bepalen, dat $q = p^2 - 1$; bij een waarde van $p = 5$ behoort een waarde van $q = 24$. Maken we q kleiner dan 24, dan zal de opslingingering groter zijn dan de verzwakking; maken we q groter dan deze waarde, dan zal het omgekeerde het geval zijn.

Om eens een voorbeeld te geven, nemen we $p = 4$, en $q = 10$; hierbij is dus niet voldaan aan de bovenstaande voorwaarde en de opslingingering is groter dan de verzwakking.

De vaste verzwakking wordt nu $1/5$ of wel -14 dB.

De versterking voor de lage frequenties wordt nu:

$$A_1 = \frac{1 + X \cdot 10}{1 + 4 + 10}$$

Voor $X = 1$ wordt dit gelijk aan $0,735$; de opslingingering t.o.v. de vaste verzwakking bedraagt nu $0,735 : 0,2 = 3,68$ voudig.

Voor $X = 0$ wordt dit gelijk aan $0,066$; de verzwakking t.o.v. de vaste verzwakking bedraagt nu $0,066 : 0,2 = 1/3$ voudig; we zien, dat inderdaad de opslingingering groter is dan de verzwakking.

$$\text{De tijdconstante } T_1 = T \frac{1}{1 + X \cdot 10} \quad (T = R \cdot C)$$

$$\text{De tijdconstante } T_2 = T \frac{1}{1 + 2}$$

We zien dat de beide tijdconstanten gelijk worden, indien $10 \cdot X = 2$ of wel, indien $X = 0,2$. Twee samenvallende tijdconstanten wil echter zeggen, dat er geen knik in de frequentie karakteristiek aanwezig is; m.a.w. deze loopt recht door. In het algemeen kunnen we zeggen, dat

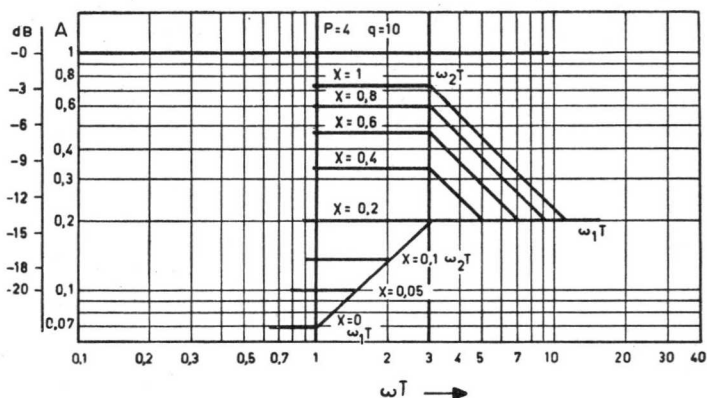


Fig. 43

voor de waarde van X , welke gelijk is aan $1 : (p + 1)$, de frequentie-karakteristiek rechtuit loopt.

De waarde van het eerste kantelpunt wordt bereikt als $\omega_1 T_1 = 1$, of ω_1

$$\left(\frac{1}{1 + X \cdot 10} \right) T = 1 \text{ of } \omega_1 T = (1 + X \cdot 10); \text{ zetten we in de grafiek}$$

de waarde van ωT uit, dan wordt $\omega_1 \cdot T = (1 + X \cdot 10)$.

Wordt X echter groter dan $0,2$ dan krijgen we met het andere kantelpunt te doen, waarvoor $\omega_2 = 1 : T_2 = 3 : T$.

Zetten we nu weer de waarde van ωT uit, dan wordt deze voor het eerste kantelpunt gelijk aan $\omega_2 T = 3$, een constante waarde. Dit stelt voor het bovenste deel van de grafiek fig. 43; we behoeven dus niets anders te doen dan vanaf de lijn $\omega_2 T = 3$ een lijn met een helling van 6 dB/Oct af omlaag te trekken, totdat we de vaste verzwakking snijden. Het snijpunt geeft dan de ligging van de andere tijdconstante aan; hier dus $\omega_1 T$.

Voor verschillende waarden van X krijgen we de volgende

TABEL II

	x	Verzwakking	$\omega_1 T$	$\omega_2 T$
Frequentie karakteristiek } recht	0	0,066	1	3
	0,05	0,1	1,5	3
	0,1	0,133	2	3
	0,2	0,2	3	3
	0,4	0,33	5	3
	0,6	0,466	7	3
	0,8	0,6	9	3
	1	0,735	11	3

Deze waarden zijn in fig. 43 uitgezet; we zien, dat de krommen niet symmetrisch zijn, de opslingering verloopt anders dan de verzwakking.

De vaste verzwakking in fig. 43 bedraagt -14 dB, de max. opslinging aan de l.f.-zijde ca. 11 dB, de max. verzwakking aan de l.f.-zijde bedraagt ca. 10 dB.

Indien we de schakeling van fig. 40 volgens deze gegevens zouden willen bouwen, dan kiezen we b.v. R_2 gelijk aan 50 k Ω . Hieruit volgt, dat R_1 gelijk wordt aan $4 \times 50 = 200$ k Ω en R gelijk aan $10 \times 50 = 500$ k Ω .

Dit zijn zeer bruikbare waarden, ofschoon R_1 hier aan de hoge kant is, omdat er verzwakking van de hoge frequenties kan ontstaan door aanwezigheid van bedradings- en buiscapaciteiten, zodat we daarmee de schakeling van fig. 24 krijgen. We zouden R_2 ook kleiner kunnen nemen, b.v. 20 k Ω . De capaciteit van C bepalen we weer aan de hand van fig. 43. We zien, dat de verzwakking begint bij de waarde van $\omega \cdot T$ gelijk aan 3 , omdat immers T gelijk is aan $3 \cdot T_2$ en in dit punt $\omega \cdot T_2$ gelijk is aan 1 . Wensen we deze verzwakking te doen beginnen bij 150 Hz, dan wordt ω gelijk aan $2 \times \pi \times 150 = 6,28 \times 150 = 942$; T wordt nu gelijk aan $3 : 942$. Deze waarde is weer gelijk aan het produkt $R \cdot C$. Voor C vinden we: $C = 3 : (0,5 \times 942) \mu\text{F} = 0,0064 \mu\text{F} = 6400$ pF.

Wensen we een grotere mate van opslinging, dan zullen we p groter moeten kiezen; q kiezen we ongeveer zo, dat deze gelijk wordt aan $p^2 - 1$.

III. 5. OMVANGRIJKE KLANKREGELSYSTEMEN

Aan de tot nu toe behandelde klankregelsystemen kleefden enige gebreken en wel in hoofdzaak het gebrek aan symmetrie voor versterking en verzwakking. Dit bezwaar zal steeds aanwezig zijn, indien we in het toegepaste netwerk maar één „maas” hebben, waarin R en C voorkomen. Alleen door toepassing van twee „mazen” kunnen we een nagenoeg symmetrisch systeem verkrijgen. Helaas is de analyse van dergelijke systemen veel gecompliceerder, waardoor we de eenvoudige rekenwijze, zoals deze in het voorafgaande is toegepast, niet zonder meer kunnen gebruiken.

In fig. 44 is een dergelijke schakeling getekend, die een vrijwel symmetrische basopdrijving resp. verzwakking teweeg brengt. Deze schakeling komt in grote trekken overeen met die van fig. 40, het enige verschil is,

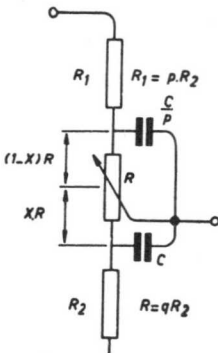


Fig. 44

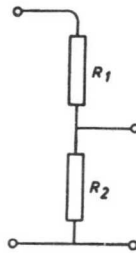


Fig. 45

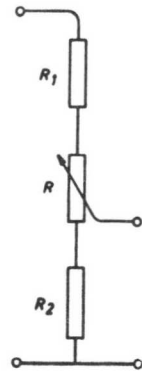


Fig. 46

dat nu de condensator C verdeeld is in twee delen, n.l. het deel C en het deel C : p.

Daar dit type schakeling zeer veel gebruikt wordt, zullen we er wat nader op ingaan. Allereerst bekijken we de vaste verzwakking voor de hogere frequenties; hierbij kunnen we weer de capaciteiten als een doorverbinding denken; de stand van de potentiometer R speelt geen rol meer. We kunnen het vervangschema van fig. 45 gebruiken. Voor de vaste verzwakking A vinden we weer:

$$A = \frac{1}{1 + p}$$

Deze waarde is tevens maatgevend voor de maximaal te verkrijgen bas-opdrijving; voor $p = 9$ is de grootste mate van opdrijving gelijk aan $(9 + 1) = 10$ -voudig.

Aan de andere kant kunnen we ook een zeer lage frequentie beschouwen, waarbij we de capaciteiten wel weg kunnen denken, omdat de schijnbare weerstand dan zeer hoog geworden is. Op deze wijze verkrijgen we het vervangschema van fig. 46.

De versterking voor deze lage frequenties wordt gelijk aan:

$$A = \frac{1 + X \cdot q}{1 + p + q}$$

Hierbij is X weer het deel van de weerstand R, dat zich tussen de looper en het onderste punt van de weerstand bevindt.

Voor $X = 0$ hebben we weer de grootste verzwakking; hier wordt:

$$A_1 = \frac{1}{1 + p + q}$$

We werken nu meestal t.o.v. de vaste verzwakking A_2 van de hogere frequenties; dit is het niveau, waar we van uit gaan. We noemen dit weer de relatieve versterking A_r . Daar de verzwakking gelijk was aan $1 : (p + 1)$, moeten we nu de waarden voor A_1 met $(p + 1)$ vermenigvuldigen.

$$A_{r1} = \frac{1 + p}{1 + p + q}$$

Daar de noemer van deze breuk steeds groter is dan de teller is het duidelijk, dat er verzwakking zal optreden.

Staat de potmeter R geheel aan de bovenzijde, dan wordt X gelijk aan 1, zodat nu de versterking wordt:

$$A_2 = \frac{1 + q}{1 + p + q}$$

Om nu de relatieve versterking te vinden, vermenigvuldigen we dit met $(p + 1)$:

$$A_{r2} = \frac{1 + p + q + pq}{1 + p + q}$$

Aangezien nu de noemer kleiner is geworden dan de teller, zal er nu versterking optreden t.o.v. het hoge register.

Het begin van de frequentiekrommen is dus geheel gelijk aan dat in fig. 39, terwijl precies dezelfde overwegingen gelden voor de keuze van p en q .

De stand van de potmeter waarbij de kromme „rechtuit” gaat, wordt weer bepaald door:

$$X = \frac{1}{1 + p}$$

Wensen we weer een symmetrische verzwakking, resp. versterking, dan moet weer worden voldaan aan de voorwaarden dat:

$$q = p^2 - 1$$

En met dit eenvoudig overzicht zijn alle weerstandswaarden vastgelegd; rest nog slechts om de waarde van C vast te leggen.

De tijdconstante T wordt gelijk aan $R_2 \cdot C$; indien we er voor zorgen, dat bij het beginpunt ω van het versterken, resp. verzwakken, ωT gelijk wordt aan 1, dan is hiermede ook de waarde van C bepaald. We zullen dit met een voorbeeld toelichten.

Stel, dat we een ca. 10-voudige opslingering, resp. verzwakking wensen (20 dB) dan kiezen we p gelijk aan 9.

Uit de symmetrie-overweging wordt $q = 81 - 1 = 80$. Kiezen we R_2 gelijk aan 12 k Ω , dan wordt R gelijk aan $80 \times 12 = \text{ca. } 1 \text{ M}\Omega$ en R_1 gelijk aan $9 \times 12 = \text{ca. } 100 \text{ k}\Omega$.

De verzwakking A_{r1} wordt nu $10 : 90 = 0,11$ -voudig.

De versterking A_{r2} wordt $\frac{90 + 720}{90} = 9$ -voudig.

Wensen we de krommen te doen beginnen bij een frequentie van 400 Hz, dan moet ω gelijk zijn aan $6,28 \times 400 = 2512$; de waarde van T wordt gelijk aan $1 : \omega = 1 : 2512$, daar volgens fig. 47 de invloed van de regeling bij $\omega T = 1$ begint.

Aangezien T gelijk was aan $R_2 C$ wordt C :

$$C = \frac{10^6}{12.000 \times 2512} \mu\text{F} = 33.300 \text{ pF} \text{ en } \frac{C}{p} = \frac{33.300}{9} = 3700 \text{ pF}$$

Het gewenste verloop van de potentiometer (de verandering van de weestand afhankelijk van de draaiingshoek) kunnen we weer nagaan gelijk we dat in fig. 43 gedaan hebben. Dit verloop moet bij voorkeur

zodanig zijn, dat we er met eenzelfde draaiingshoek steeds evenveel dB aftrekken of bijdoen.

Het grote verschil met het verloop van deze krommen en die uit fig. 43 is echter, dat zij nagenoeg symmetrisch t.o.v. de 0 dB-as zijn komen te liggen.

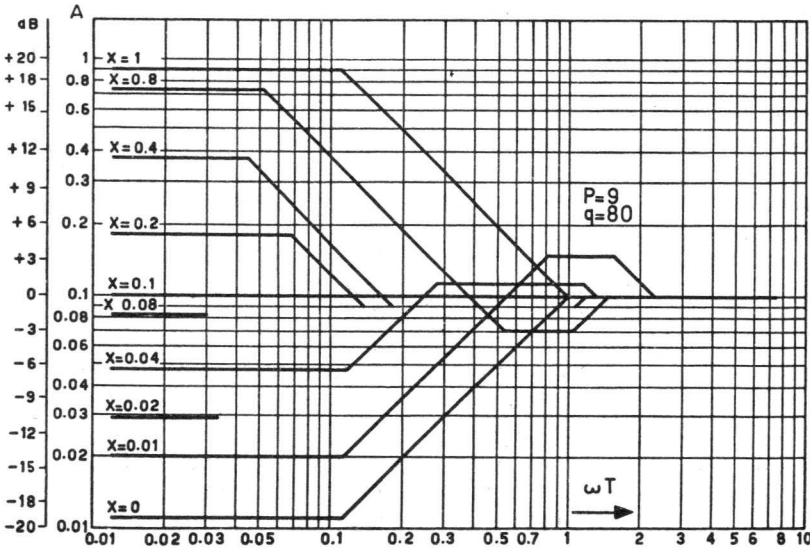


Fig. 47

Teneinde dit wat nader te kunnen beschouwen, bekijken we eerst een breuk van de gedaante:

$$A_r = \frac{(1 + j\omega T_1) (1 + j\omega T_4)}{(1 + j\omega T_3) (1 + j\omega T_2)}$$

We denken ons in, dat hier T_1 de grootste is, daarna T_2 enz. Voor zeer lage frequentie gaat A_r weer rechtuit; wordt ω groter, dan komt eerst de term $j\omega T_1$ aan de beurt, daar deze groot wordt t.o.v. 1. De lijn gaat nu met 6 dB/octaaf omhoog omdat deze term in de teller staat. Vervolgens komt de term $j\omega T_2$ aan de beurt; doch, daar deze in de noemer staat, zal het effect zijn, dat dit elkaar compenseert, zodat de kromme recht loopt. Vervolgens komt $j\omega T_3$ aan de beurt, waardoor de kromme gaat dalen, totdat weer $j\omega T_4$ groot wordt t.o.v. 1 en de kromme weer rechtuit gaat. Dit is in fig. 47 getekend. Iets dergelijks gebeurt ook hier; helaas wordt de algemene uitdrukking voor A_r zo ingewikkeld, dat we deze waarden van T_1 , enz. niet op een eenvoudige wijze in die van T kunnen uitdrukken. Maar aan de andere kant mogen we niet verwachten dat alles per sé eenvoudig moet zijn; de natuur stoort zich nu eenmaal niet aan onze gedachten, maar volgt haar eigen wetten. Willen we een wat diepergaand

inzicht in deze schakelingen, dan moeten we ons hierdoor niet laten afschrikken. In moderne klankregelsystemen bevinden zich tal van grafici-fineerde schakelingen die we echter vrijwel steeds tot deze grondelementen kunnen terugvoeren.

We gebruiken nu de variabele tijdconstanten:

$$\frac{T_1}{T} = q \cdot X = 80 \cdot X \text{ en } \frac{T_2}{T} = \frac{q}{p} \cdot (1 - X) = 9(1 - X) \text{ (met een}$$

kleine benadering).

Deze kunnen we voor de verschillende waarden van X (afhankelijk van de potmeterstand) bepalen.

Voor de liefhebbers geven we hierbij de algemene uitdrukking voor de relatieve versterking:

$$A_r = \frac{1 + \frac{T_1}{T} + j\omega T \left(\frac{T_1}{T} + \frac{T_2}{T} + \frac{T_1 T_2}{T^2} + j\omega T \frac{T_1 T_2}{T^2} \right)}{\frac{1 + p + q}{1 + p} + j\omega T \left(\frac{T_1}{T} + \frac{T_2}{T} + \frac{T_1 T_2}{T^2} + j\omega T \frac{T_1 T_2}{T^2} \right)}$$

Hierin gaan we nu de verschillende waarden van T_1 en T_2 invullen, die we bij de verschillende waarden van X gevonden hebben. Voor $X = 0$ houden we een eenvoudige uitdrukking over:

$$A_r = \frac{1}{9} \times \frac{1 + j\omega T \cdot 9}{1 + j\omega T}$$

Voor kleine waarden van de frequentie ω is de verzwakking 1 : 9; zodra nu echter ωT in de buurt van 0,11 komt, zal $9 \cdot \omega T$ groot worden t.o.v. 1, zodat nu de lijn stijgt met 6 dB/octaaf, en wel, totdat in de noemer ωT in de buurt van 1 komt; dan heffen teller en noemer elkaar juist op, zodat de lijn verder recht loopt. We kunnen dit in fig. 47 gemakkelijk controleren.

Het leuke van deze methode is steeds, dat we de gevonden formules niet behoeven uit te rekenen (wat een onbehoorlijke hoeveelheid werk met zich medebrengt), maar dat we eenvoudigweg aan de hand van de formule, dus zonder deze uit te rekenen, de resultaten uit de grafiek kunnen bepalen.

Voor $X = 1$ houden we over:

$$A_r = \frac{9(1 + j\omega T)}{1 + 9 \cdot \omega T}$$

Voor kleine waarden van ω is de versterking steeds constant en wel gelijk aan 9; zodra ωT in de buurt komt van 1 : 9, wordt in de noemer $9 \cdot \omega T$ groot t.o.v. 1, zodat de kromme daalt met 6 dB/octaaf; komt nu echter

ωT in de buurt van 11, dan zal in de teller ωT groot worden t.o.v. 1, zodat de kromme nu weer recht loopt.

Om nu de berekening van de tussensliggende waarden wat te verduidelijken, zullen we een voorbeeld geven.

Nemen we b.v. $X = 0,04$; dan wordt de algemene uitdrukking voor de versterking:

$$A_r = \frac{4,2 + j\omega T (39,4 + 27,65 j\omega T)}{9 + j\omega T (39,4 + 27,65 j\omega T)}$$

Deze uitdrukking kunnen we weer als volgt schrijven:

$$A_r = \frac{4,2 (1 + 0,762 j\omega T) (1 + 8,65 j\omega T)}{9 (1 + 0,876 j\omega T) (1 + 3,51 j\omega T)}$$

En hiermede zijn we weer op bekend terrein; we zien weer het optreden van de vier tijdconstanten, waardoor de vier kantelpunten in de grafiek van fig. 47 ontstaan. Het eerste deel van de breuk, n.l. $4,2 : 9$ stelt voor de verzwakking van het eerste deel en wel in het gebied van de lage frequenties.

Deze verzwakking was gelijk aan:

$$A_r = \frac{(1 + Xq) (1 + p)}{1 + p + q}$$

Vullen we hierin de waarden van p en q in:

$$A_r = \frac{1}{9} (1 + 80 \cdot X)$$

Hieruit kunnen we gemakkelijk de versterking, resp. de verzwakking berekenen.

In fig. 48 is de tegenhanger van het filter volgens fig. 44 getekend, n.l. een schakeling welke de mogelijkheid biedt de hoge frequenties naar wens te versterken of te verzwakken.

Voor de lage frequenties zal de schijnbare weerstand van de condensatoren C en $C : p$ zeer groot zijn, zodat we deze verbindingen met de potentiometer wel open kunnen denken; we houden dan het eenvoudige vervangschema van fig. 49 over.

De vaste verzwakking bedraagt nu $1 : 1 + p$.

En hiermede is al direct het belangrijkste van de regeling vastgelegd; wensen we b.v. een 10-voudige opslingering, resp. verzwakking, dan nemen we p gelijk aan 9. Het merkwaardige met dit filter is wel, dat hierbij ook de bovengrens precies wordt bereikt, zulks in tegenstelling met de andere typen, waarbij de opslingering altijd iets kleiner bleef dan de vaste verzwakking. Voor de hoge frequenties krijgen we het vervangschema van fig. 50; hierbij hebben we de condensatoren gewoon als een doorverbinding gedacht. We noemen X weer het deel van de potentiometer dat zich tussen

de looper en het onderste contact bevindt; het overige deel is $(1 - X)$.

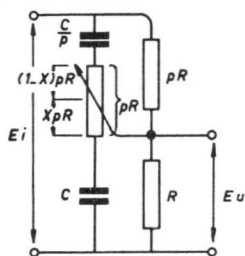


Fig. 48

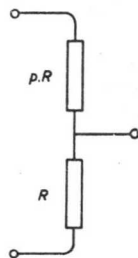


Fig. 49

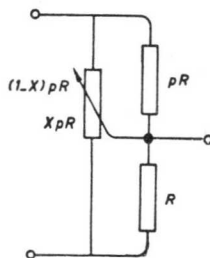


Fig. 50

De verzwakking van de hoge frequenties, vergeleken bij de vaste verzwakking, wordt nu gelijk aan:

$$A_r = \frac{X(2-X)}{X(1-X) + \frac{1}{p+1}}$$

Voor $X = \frac{1}{p+1}$ wordt de waarde van A_r weer gelijk aan 1; bij deze

waarde gaat de frequentie karakteristiek rechtuit.

Uitgaande van p gelijk aan 9, zijn in fig. 51 de frequentie karakteristieken voor verschillende waarden van X getekend.

Hieruit kunnen we o.a. zien, dat bij $X = 0,1$ de karakteristiek rechtuit gaat; we moeten de potentiometer zodanig bemeten, dat deze waarde ongeveer op de helft van de totale draaiing komt te liggen.

We zien, dat de vorm van de krommen weer vrijwel overeen komt met die in het vorige geval; alleen bij de kromme voor $X = 0$ is er iets bijzonders aan de hand; deze lijn buigt niet meer om, maar loopt steeds door. Dit kunnen we aan de hand van de algemene formule gemakkelijk nagaan.

Voor de liefhebbers geven we de algemene uitdrukking:

$$A_r = \frac{[1 + X p j \omega T] [1 + (2 - X) j \omega T]}{1 + j \omega T \left\{ (X p - X + 2) + j \omega T p \left\{ X(1 - X) + \frac{1}{1 + p} \right\} \right\}}$$

Dit ziet er allemaal erg gecompliceerd uit, maar het wordt veel eenvoudiger, indien we hier de waarden van p en X invullen.

Voor $X = 0$ houden we de uitdrukking over:

$$A_r = \frac{1 + 2 \cdot j \omega T}{(1 + 1,316 j \omega T) (1 + 0,684 j \omega T)}$$

In deze uitdrukking ontbreekt een term in de teller; het zal dus voor de hand liggen, dat de noemer, waarin twee termen met $j\omega T$ voorkomen, het steeds zal „winnen”, zodat de kromme uiteindelijk steeds verder omlaag loopt.

Wordt ωT groter, dan zal eerst de teller groot worden, zodat de kromme aanvankelijk stijgt met 6 dB/octaaf; dit gaat zo door, totdat ωT gelijk wordt aan 1 : 1,316, waarbij de eerste term in de noemer gaat meespelen, zodat de kromme horizontaal loopt. Wordt ωT nu steeds groter en zal deze in de buurt komen van 1 : 0,684, dan zal de lijn steeds verder dalen met een steilheid van 6 dB/octaaf.

Het ontwerp van dit filter is al bijzonder eenvoudig: de tijdconstante T is gelijk aan $R \cdot C$. Uit fig. 51 zien we, dat de regeling vrijwel begint bij $\omega T = 1$ of $\omega = 1 : T$. Wensen we te regelen van 1000 Hz af, dan hoort hierbij een ω van 6280 of T gelijk aan 1 : 6280. Nemen we R gelijk aan 110 k Ω , dan wordt de potentiometer $9 \times 110 = 1 \text{ M}\Omega$.

Hieruit volgt direct de waarde van C .

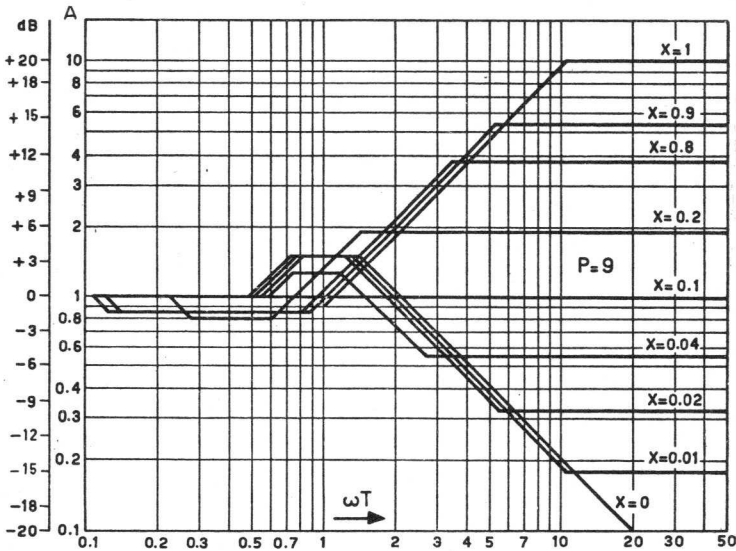


Fig. 51

In fig. 51 kunnen we gewoon op de plaats, waar $\omega T = 1$, de waarde van 1000 Hz plaatsen; zodoende hebben we direct het gedrag bij frequenties tussen 100 en 10.000 Hz. Overigens zijn we geheel vrij in de keuze van de beginfrequentie; kiezen we deze b.v. 1500 Hz, dan vermenigvuldigen we de schaal van ωT met 1500, enz.

De opslingingering loopt door tot 10 maal de beginfrequentie; dit hangt ook weer samen met de 10-voudige opslingingering, die we hier gesteld hebben.

Om de vorm van de lijnen in fig. 51 nader toe te lichten, nemen we b.v. $X = 0,2$. De relatieve versterking wordt nu gelijk aan:

$$A_r = \frac{(1 + 0,9 j\omega T) (1 + 1,8 j\omega T)}{(1 + 2,75 j\omega T) (1 + 0,85 j\omega T)}$$

Beginnen we bij kleine waarden van ωT , dan zal, zodra ωT in de buurt komt van $1 : 2,75$, de eerste term in de noemer groot worden t.o.v. 1; bij deze waarde van ωT begint de kromme te dalen met 6 dB/octaaf; dit gaat door, totdat ωT gelijk is aan $1 : 1,8$, waarbij de tweede term in de teller weer groot wordt t.o.v. 1; deze beide heffen elkaar op, zodat de lijn nu recht loopt. Dit gaat zo door totdat ωT gelijk geworden is aan $1 : 0,9$; deze term staat in de teller, zodat de lijn nu weer stijgt met 6 dB/octaaf. Wordt tenslotte ωT zo groot, dat $0,85 \cdot \omega T$ in de buurt van 1 komt, dan komt er weer een term in de noemer bij, zodat de lijn weer horizontaal loopt.

U ziet dat de zaak in wezen zeer eenvoudig is.

III. 6. PLAATSING VAN DE KLANKREGELSYSTEMEN IN DE VOORVERSTERKER

De in dit boek getekende klankregelssystemen worden vrijwel steeds in een weerstandsversterker opgenomen, en wel achter de scheidingscondensator in het roostercircuit van de volgende buis. De topaansluiting van de regelaar komt dan via de scheidingscondensator aan de anode van de voorafgaande buis, terwijl deze buis via de anodeweerstand met de voedingsbron is verbonden. Het aftakpunt van het filter komt dan aan het rooster van de volgende buis, terwijl de onderzijde normaal is geaard. Er is steeds een geleidende verbinding tussen het aftakpunt en aarde, zodat een afzonderlijke lekweerstand niet noodzakelijk is.

De beschouwde filters beginnen vrijwel alle met een ingangsweerstand (met uitzondering van die in fig. 48) en, zoals we al eerder hebben opgemerkt, zit in deze weerstand ook al die van de voorafgaande trap verdisconteerd. Deze lekweerstand is gelijk aan de parallelschakeling van de in en uitwendige weerstand van de buis; bij een pentode is dit vrijwel alleen de anodeweerstand.

Dit legt ons natuurlijk zekere begrenzings op in de keuze van de weerstand; we mogen deze weerstand (b.v. R_1 in fig. 38) beslist niet kleiner kiezen dan de al eerder genoemde parallelweerstand. Gebruiken we b.v. een triode met een inwendige weerstand van 40 k Ω , en een belastingsweerstand van 60 k Ω , dan is hiervan de parallelweerstand 24 k Ω . Zouden we b.v. een serieweerstand gevonden hebben van 100 k Ω , dan moeten we in werkelijkheid een weerstand aanbrengen van $100 - 24 = 76$ k Ω , om de gewenste regelkarakteristiek te verkrijgen.

Aan het filter wordt nu een ingangsspanning gelegd, die gelijk is aan:

$$E_i = \mu \cdot E_g \cdot \frac{R_u}{R_i + R_u}$$

waarin μ de versterkingsfactor van de buis is, en E_g de aangelegde rooster-

wisselspanning van de voorafgaande trap. Is deze b.v. gelijk aan 40, dan houden we in dit geval een versterking over van $0,6 \times 40 = 24$ -voudig. Op deze wijze compenseren we weer het verlies, dat het klankfilter veroorzaakt.

De vaste klankfilters, b.v. volgens fig. 27, worden meestal aan de ingang van de versterker geplaatst voor compensatie van de opnamekarakteristieken, terwijl de variabele klankfilters meestal in de tweede en derde trap worden opgenomen, omdat hier het niveau veel hoger ligt (meestal in de buurt van 1 V). Zouden we n.l. de filters aan het begin van de versterker plaatsen, dan zouden we veel moeilijkheden krijgen met krakende potentiometers, terwijl het met het oog op ruis en brom zeer onverstandig zou zijn, om het toch al lage niveau (bij el. dyn. pickups ligt dit in de buurt van 0,02 ... 0,05 V) nog meer te verzwakken. Bij een microfoonversterker, waarbij de spanningen nog aanzienlijk lager liggen, spreekt dit welhaast vanzelf.

Omtrent de ruis van versterkers plegen nog al eens misverstanden te ontstaan. Zo lang de ingangswaerstand van de versterker hoog is (100 k Ω en meer), speelt de ruis, afkomstig van de buizen, totaal geen rol; het gebruik van ruisarme buizen in de eerste trappen zoals dit in sommige schema's gebeurde, is dwaasheid. De totale ruis is dan n.l. vrijwel geheel afkomstig van thermische ruis in de weerstand; dit is een natuurwet, waaraan niet te ontkomen valt.

Ligt de ingangswaerstand tussen de 2500 en 10.000 ohm, dan zijn de ruisbijdragen van de buis en de ingangswaerstand vrijwel gelijk; dan verdient het gebruik van ruisarme buizen wel degelijk aanbeveling. Wordt de ingangswaerstand nog lager, dan moet men beslist speciale buizen gaan gebruiken, temeer, omdat dan ook meestal de ingangsspanningen zeer laag zijn. Dit gebeurt een enkele maal, als men geen ingangstransformator gebruikt.

Bij het klankfilter van fig. 48 wordt geen serieweerstand toegepast; hierbij is het van belang de inwendige weerstand van de voorafgaande schakeling zo klein mogelijk te houden, b.v. door het gebruik van een triode met een lage μ en R_p , of door het toepassen van een steile pentode, die met een kleine uitgangswaerstand toch nog een redelijke versterking en uitsluiting leveren kan (zie ook hfdst. I).

III. 7. HET EFFECT VAN HET AANBRENGEN VAN MEER RC-LEDEN IN SERIE

Met de tot nu toe gebruikelijke klankregelsystemen hebben we steeds een helling van 6 dB/octaaf ontmoet; voor een scherpe afsnijding van bepaalde frequenties is deze helling echter ontoereikend, zodat we naar middelen moeten omzien om steilere hellingen te verkrijgen. Het afsnijden van zeer lage frequenties wordt vaak gedaan om het motorgerommel van de platenspeler zoveel mogelijk onhoorbaar te maken. In zulke gevallen kunnen we frequenties onder de 30 Hz veel beter afsnijden. Aangezien we een gering deel van het frequentiespectrum willen missen, is het van belang deze afsnijding zo steil mogelijk te verrichten. Bij oudere grammofoonplaten zijn nagenoeg geen frequenties boven de 5000 Hz aanwezig;

hierboven dient zo steil mogelijk afgesneden te worden, omdat boven deze frequenties alleen maar ruis wordt geproduceerd. Voorts hebben sommige pickups in dit gebied zeer hinderlijke resonanties, zodat een veel prettiger weergave ontstaat door dit gebied af te kappen.

Indien we twee secties volgens fig. 24 achter elkaar zetten met een buis

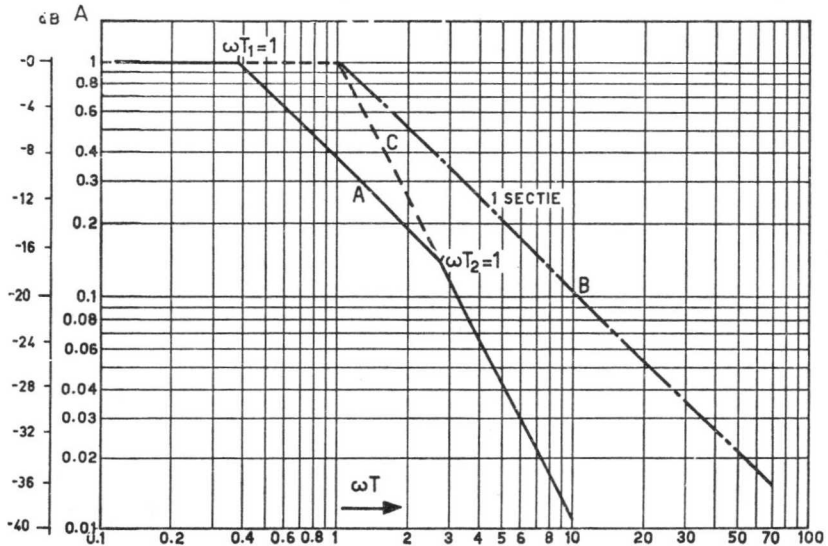


Fig. 52

er tussen, dan zal de totale weergave gewoon gelijk zijn aan het product van iedere versterking afzonderlijk. Dit is alleen maar het geval, indien de ene sectie de andere niet beïnvloedt. De totale versterking wordt nu gelijk aan:

$$A = \frac{1}{(1 + j\omega T) \times (1 + j\omega T)}$$

afgezien van de versterking, die de buis zelf kan leveren, doch die de vorm van de frequentiekromme niet beïnvloedt.

Voor de lage frequenties, waarbij ωT klein is t.o.v. 1, zal de versterking ook gelijk aan 1 zijn; komt echter ωT in de buurt van 1, dan nemen beide termen in de noemer toe met 6 dB/octaaf, zodat de versterking afneemt met 2 maal 6 dB = 12 dB/octaaf. De versterking neemt af met het kwadraat van die van één sectie: is bij een bepaalde frequentie de versterking van een sectie gedaald tot 1/10, dan zal de versterking van twee secties dalen tot 1/100. U ziet, dat deze afsnijding zeer effectief is. Plaatsen we drie secties achter elkaar, ieder weer gescheiden door een buis, dan zal de afsnijding gaan met $3 \times 6 = 18$ dB/octaaf enz. Dergelijke steile afsnijdingen worden in commerciële voorversterkers dikwijls toegepast. In fig. 52 is onder C deze kromme van twee secties aangegeven.

Anders wordt de situatie echter, indien we twee secties onmiddellijk achter elkaar plaatsen, zoals dat in fig. 53 is getekend met gelijke R en C waarden. Nu beïnvloeden de beide secties elkaar wel degelijk; de versterking wordt gelijk aan:

$$A = \frac{1}{(1 + j\omega 2,62T) \times (1 + j\omega 0,38T)}$$

Deze kromme is in fig. 52 onder A voorgesteld. Beginnen we met de kleine waarden van ωT , dan ontmoeten we eerst het punt, waar ωT gelijk wordt aan $1 : 2,62$; de kromme begint te dalen met een helling van 6 dB/octaaf; dit gaat door, totdat ωT gelijk is aan $1 : 0,38$, waarna de kromme met een helling van 12 dB/octaaf omlaag loopt.

Een geheel andere situatie ontstaat, indien we de RC-tijden gelijk nemen, doch de weerstand van het tweede lid veel groter kiezen dan die van het eerste lid, waardoor dit niet wordt belast. We kunnen nu wel het produkt van de twee versterkingen nemen, zodat we overhouden:

$$A = \frac{1}{(1 + j\omega T) \times (1 + j\omega T)}$$

Deze kromme komt overeen met die onder C getekend. We zien, dat de kromme later begint, en direct met een helling van 12 dB/octaaf omlaag loopt, wat dus veel gunstiger is dan de kromme onder A.

De situatie als hier geschetst, komen we in verborgen vorm in iedere versterker tegen; hier is R de anodeweerstand en C de parasitaire capaciteit, welke gevormd wordt door de som van in- en uitgangscapaciteit van de buis en de bedradingscapaciteit.

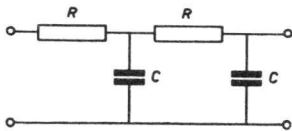


Fig. 53

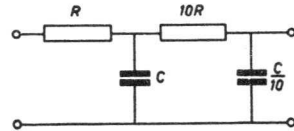


Fig. 54

Dit hebben we in hoofdstuk I reeds besproken (zie ook fig. 51); daar iedere trap een demping van 6 dB/octaaf levert, zal voor n trappen de frequentiekaracteristiek dalen met 6-n dB/octaaf.

Meestal liggen de kantelfrequenties voor de verschillende trappen ongelijk, zodat we een geknikte kromme krijgen; deze begint met 6 dB/octaaf, vervolgens 12 dB, daarna 18 dB enz.

Daar we van iedere trap gemakkelijk de kantelfrequentie kunnen berekenen, kunnen we, door vermenigvuldigen van de weergave van iedere trap afzonderlijk, gemakkelijk de totale weergave vinden.

Als tegenhanger hiervan zijn twee differentiator-secties volgens fig. 55 in serie geplaatst.

De versterking van één serie was gelijk aan:

$$A = \frac{j\omega T}{(1 + j\omega T)}$$

Zijn de secties door een buis gescheiden, dan wordt de totale versterking van twee secties gelijk aan:

$$A = \frac{-(\omega T)^2}{(1 + j\omega T) \times (1 + j\omega T)}$$

Voor kleine waarden van ωT , dus voor lage frequenties, houden we alleen de teller over; aangezien ωT hier in het kwadraat voorkomt, zal de frequentiekromme stijgen met 12 dB/octaaf totdat ωT in de buurt van 1 komt; hierbij wordt in de beide leden in de noemer ωT groot t.o.v. 1, zodat A gelijk aan 1 wordt en verder zo blijft. Dit is in fig. 57 met de lijn A voorgesteld.

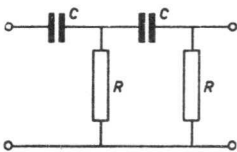


Fig. 55

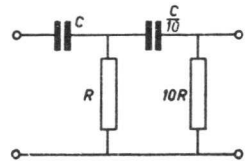


Fig. 56

Deze situatie doet zich ook in de versterker voor, waarbij C de scheidingscondensator is tussen de verschillende trappen (zie ook fig. 51) en R de lekweerstand van de volgende trap. De frequentiekromme aan de lage zijde kunnen we weer construeren door vermenigvuldigen van de versterking van iedere trap afzonderlijk.

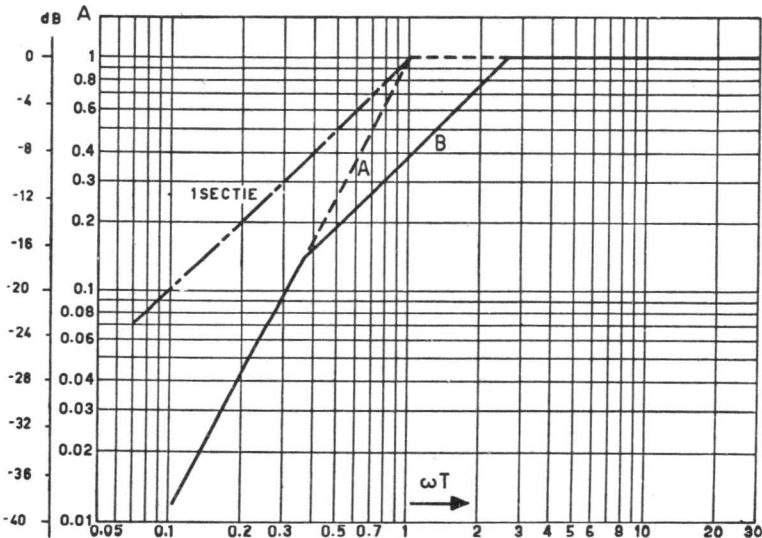


Fig. 57

In fig. 55 is weer het geval getekend van twee gelijk gekoppelde secties. De versterking hiervan wordt gelijk aan:

$$A = \frac{-(\omega T)^2}{(1 + 2,62 j\omega T) \times (1 + 0,38 j\omega T)}$$

Deze kromme is in fig. 57 onder B getekend. Zorgen we ervoor, dat we de eerste sectie niet te zwaar belasten, en wel volgens fig. 56, dan krijgen we weer de kromme volgens fig. 57 onder A.

III. 8. IETS OVER POTENTIOMETERS

We hebben gezien, dat voor de klankregeling vaak potentiometers met een bijzonder verloop nodig zijn, welke niet in de handel verkrijgbaar zijn. Nemen we b.v. eens fig. 50 onder de loep, dan zien we, dat we hiervoor een potentiometer nodig hebben die in de middenstand nog maar 0,1 deel van de totale weerstand tussen het sleepcontact en de onderzijde van de potmeter heeft. Nemen we voor p een andere waarde, dan moeten we ook weer een ander soort potentiometer hebben.

Aangezien een rechtgeaarde amateur voor geen moeilijkheden terugdeinst, zullen we eens zien, hoe een dergelijke speciale potentiometer zelf te maken is en bovendien nog het voordeel heeft van nagenoeg kraakvrij te zijn en ook te blijven. Bovendien kunnen we een dergelijke potmeter gemakkelijk ijken, zodat we bepaalde standen kunnen terugvinden.

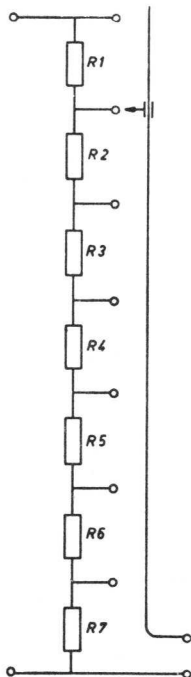


Fig. 58

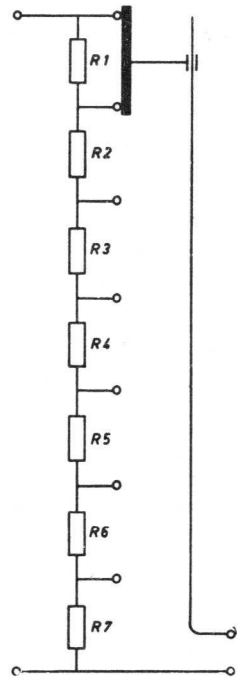


Fig. 59

We weten, dat men in principe twee soorten van potentiometers onderscheidt, n.l. lineaire en logaritmische. De eerste soort spreekt vrijwel voor zichzelf; op de helft van de draaiingshoek is de weerstand ook de helft; maken we 'n grafische voorstelling van de uitgangsspanning, afhankelijk van de draaiingshoek, dan verkrijgen we een rechte lijn.

Een dergelijk soort potentiometer is geheel ongeschikt als sterkteregelaar; in het begin werkt hij zeer snel, terwijl het laatste stuk vrijwel niets meer doet. Bij een logaritmische potentiometer ligt de zaak geheel anders; hier verandert de verzwakking, in dB uitgedrukt, regelmatig met de hoekverdraaiing. Stel, dat de potentiometer een draaiingshoek van 300 graden bezit, en dat we in totaal 60 dB wensen te regelen (dit verzwakt het geluid tot nagenoeg onhoorbaar), dan komt het er op neer dat we voor iedere 5 graden hoekverdraaiing een verschil van 1 dB in sterkte verkrijgen. Daar een verschil van 3 dB pas duidelijk hoorbaar is, zal dit een prettige regeling zijn. Hierbij moeten we nog opmerken, dat er bij een echte logaritmische potmeter geen nulpunt is, m.a.w. dat er steeds een weinig geluid overblijft. Dit nulpunt wordt meestal kunstmatig aangebracht door kortsluiting in de onderste stand.

Hieruit volgt al direct, dat een logaritmische potentiometer niet zonder meer gedefinieerd is; de ene fabrikant zal het nulpunt op 60 dB, de andere op 50 dB, enz. leggen. Misschien komt het nog wel eens zover, dat de fabrikant bij de potmeter ook een krommetje van het verloop van de weerstand geeft. We beschouwen de potmeter nu eens als een reeks van aftakbare weerstanden volgens fig. 58.

We hebben hier in totaal zeven weerstanden getekend; dat aantal kan naar willekeur worden uitgebreid.

Stel dat we per stap eens een regeling wensen van 3 dB, m.a.w. bij iedere stap neemt de uitgangsspanning met 3 dB af. Dit zijn wel de grootte stappen, die we mogen maken op straffe van een regeling met sprongen. Wat betreft de omrekening van dB in verhoudingen, kunnen we gemakkelijk onthouden, dat 6 dB overeenkomt met een halvering van de spanning; 3 dB komt overeen met 0,7 maal de spanning; we komen zodoende tot het volgende lijstje:

dB	verhouding E_u/E_i
0	1
— 3	0,7
— 6 : $0,7 \times 0,7 =$	0,5
— 9 : $0,7 \times 0,5 =$	0,35
— 12	0,250
— 15	0,175
— 18	0,125 enz.

We kunnen ook zeggen, dat we een reeks van getallen krijgen, waarvan telkens het volgende getal wordt verkregen door het voorafgaande met $\frac{1}{2} \sqrt{2} (= 0,7)$ te vermenigvuldigen.

Aan de hand van het bovenstaande nu is het heel eenvoudig om de waarden

van de weerstanden in fig. 58 te berekenen.

Stellen we de som van alle weerstanden R_1 t/m R_7 gelijk aan R_t dan wordt de verhouding van de uitgaande tot de inkomende spanning gelijk aan:

$$\frac{E_u}{E_i} = \frac{R_t - R_1}{R_t} = 0,7$$

Hierbij is de schakelaar in de getekende stand gedacht.

Voor de waarde R_1 vinden we:

$$R_1 = (1 - 0,7) R_t = 0,3 R_t$$

Gaan we een stapje omlaag, dan vinden we voor de verhouding:

$$\frac{E_u}{E_t} = \frac{R_t - (R_1 + R_2)}{R_t} = 0,5$$

Aangezien de waarden van R_t en R_1 bekend zijn, vinden we: $R_2 = 0,2 R_t$.

Voor R_3 vinden we op gelijke wijze:

$$\begin{aligned} R_3 &= 0,15 R_t \\ R_4 &= 0,1 R_t \\ R_5 &= 0,075 R_t \\ R_6 &= 0,05 R_t \\ R_7 &= 0,037 R_t \end{aligned}$$

Zo kunnen we deze reeks vrijwel onbeperkt voortzetten, de vierde term is steeds de helft van de tweede, de vijfde van de derde, enz. Hoe groter het aantal aftakkingen wordt, hoe verder we terug kunnen regelen, doch de regeling per stap blijft hier steeds gelijk, n.l. 3 dB.

We kunnen echter nog een verfijning aanbrenge en wel volgens fig. 59, waarbij afwisselend 1 en 2 contacten worden verbonden. Hierdoor krijgen we nog extra stapjes tussen twee standen in.

Sluiten we R_2 kort, dan wordt de spanningsverhouding gelijk aan 0,625; tussen 0,5 en 0,7 hebben we zodoende nog een extra stap. Zo vinden we voor de extra stappen 0,625, 0,41, 0,28 enz. Met b.v. 15 contacten krijgen we zodoende $15 + 13 = 28$ stappen, omdat kortsluiting van de eerste, resp. de laatste weerstand, geen effect heeft.

Voor deze schakelaar kunnen we een enkelpolige omschakelaar gebruiken met b.v. 18 standen, waar we het arrê uitslopen.

Hierbij moeten we er wel op letten, dat we een schakelaar nemen, waarbij het mes twee contacten tegelijk kan bestrijken. Een dergelijke omschakelaar kunnen we ook zelf maken volgens fig. 60 en 61. Op een pertinax plaatje van b.v. 6 cm diameter boren we in een cirkel een groot aantal gaatjes, waarin we messing cilinderkopschroefjes bevestigen; dit zijn de contactpunten waartussen de weerstanden worden bevestigd.

Het sleepcontact kunnen we uit een oude gloeistroomweerstand slopen, waarbij we er op moeten letten, dat dit geïsoleerd op de as wordt gemonteerd. Een drukveertje zorgt voor een stevig contact, terwijl een soepel draadje of veertje voor de verbinding met het sleepcontact zorgt. Het

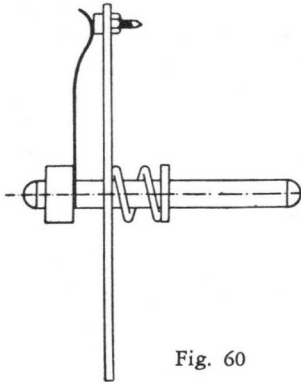


Fig. 60

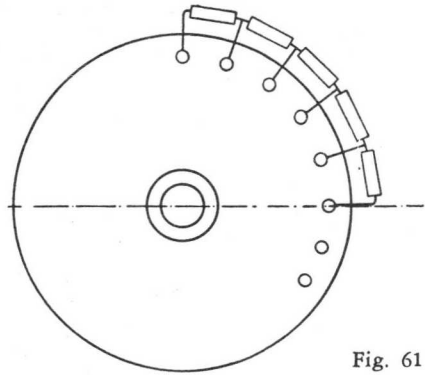


Fig. 61

enorme voordeel van dit systeem is dat we, als we een andere regelkarakteristiek wensen, eenvoudig een stel andere weerstanden monteren. Dit kunnen als regel $\frac{1}{4} W$ weerstandjes zijn.

Aan de hand van fig. 50 kunnen we eens nagaan, hoe we nu deze potentiometer voor onze klankregelsystemen geschikt kunnen maken. Hier regelen we 20 dB omhoog en 20 dB omlaag, in totaal dus 40 dB; met een 20-standen schakelaar regelen we 2 dB per stap.

De waarde van X geeft aan, welk deel van de potentiometerweerstand zich bevindt tussen het sleepcontact en de onderzijde.

Staat de potmeter in het midden, dan moet de waarde van X gelijk zijn aan 0,1 d.w.z. onder de aftakking is 0,1 deel van de totale weerstand, boven de aftakking 0,9 deel hiervan.

Voor de verdere berekening gaan we hiervan uit. Een vermeerdering met 2 dB komt overeen met een spanningsverhouding van 1,25; de opslingering van de hoge frequenties moet dus 1,25-voudig worden.

Uit de formule, welke de opslingering voor de hoge frequenties aangeeft, berekenen we de bijbehorende waarde van X; deze waarde is gelijk aan 0,16. Daar in de middenstand X gelijk was aan 0,1 is er nu 0,06 bijgekomen, m.a.w. de weerstand boven de middenstand is gelijk aan $0,06 \times R_p$. Op deze wijze kunnen we al deze weerstanden berekenen. Voor waarden van X kleiner dan 0,1 — waar dus verzwakking optreedt — moeten we er rekening mede houden, dat 2 dB afname steeds ca. 0,8 maal betekent, $4 \text{ dB} = 0,8 \times 0,8 = 0,64$ enz. Hieruit kunnen we weer de bijbehorende waarden van X en de resterende weerstanden berekenen.

III. 9. GECOMBINEERDE KLANKREGELINGEN

In sommige gevallen is het zeer goed mogelijk, de regeling voor de hoge frequenties met die voor de lage te combineren. Hierbij hebben we het grote voordeel, dat de vaste verzwakking niet twee maal optreedt (n.l. één maal in ieder systeem apart), maar dat we slechts eenmaal behoeven te compenseren. Fig. 62 geeft hiervan een uitgewerkt voorbeeld.

Het deel A dient voor de regeling van de lage frequenties, het deel B voor de hoge.

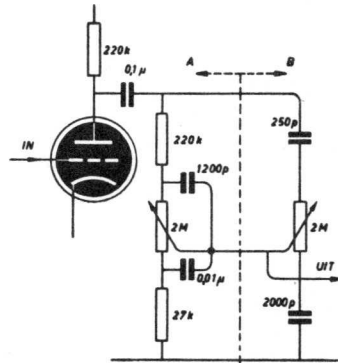


Fig. 62

Beschouwen we eerst deel A even afzonderlijk, dan kunnen we dit geheel vergelijken met de regeling volgens fig. 44. De waarde van p is ongeveer 8, terwijl q gelijk is aan 74; de frequentiekrommen komen vrijwel overeen met de in fig. 47 getekende; de vaste verzwakking bedraagt $1/9$. Bij de keuze van de onderdelen is men hier uitgegaan van normale handelswaarden. De tijdconstante is gelijk aan $0,01 \times 0,027 \text{ sec.} = 0,27$ milisec. De hierbij behorende cirkelfrequentie ω is gelijk aan $1 : T$ en

aangezien de frequentie van het kantelpunt gelijk is aan $\frac{\omega}{2 \cdot \pi}$, wordt

f gelijk aan $\frac{1000}{0,27 \times 6,28} = \text{ca. } 600 \text{ Hz}$. Van hier af beginnen de krommen

naar de lage frequenties te verlopen volgens fig. 47.

Het deel B is bestemd voor de regeling van de hoge frequenties; bij deze frequenties zal het deel A niet meer meedoen, maar alleen een vaste verzwakking leveren en wel volgens het schema van fig. 45. Deze verzwakking wordt bepaald door de weerstanden van $220 \text{ k}\Omega$ aan de bovenzijde van het lage tonen filter met die van $27 \text{ k}\Omega$ aan de onderzijde van het filter. Vervangen we het filter A door deze beide weerstanden, dan ontstaat precies dezelfde situatie als in fig. 48, waarbij we alleen het rechter met het linker deel van fig. 48 verwisseld moeten denken. Op deze wijze zijn de beide filters met elkaar verbonden; het effect van het hoge-tonen filter kan nooit groter, echter wel kleiner worden dan dat van het lage-tonen filter.

Het hoge-tonen filter vertoont een verloop soortgelijk aan dat van fig. 51; de tijdconstante T wordt hier bepaald door de condensator van $0,02 \mu\text{F}$ en de weerstand van $27 \text{ k}\Omega$; dit levert een kantelfrequentie op van 2950 Hz .

HET TOEPASSEN VAN KLANKREGELING IN TEGENKOPPELLEIDINGEN

HOOFDSTUK IV

IV. 1. ALGEMEEN

In zeer vele gevallen wordt de tegenkoppeling frequentie-afhankelijk gemaakt om hiermede een bepaald effect (klankregeling) te bereiken. Terwijl in de hoofdversterker de tegenkoppeling meestal uniform is over de gehele frequentieband, (of hoogstens een weinig gemodificeerd om oscilleren te voorkomen) gebruikt men de tegenkoppeling in de voorversterker juist om een effectieve klankregeling te bereiken, terwijl de vermindering van de vervorming hier nog niet primair is. Het grote voordeel van tegenkoppeling is, dat de klankregeling over een zeer groot gebied kan worden uitgestrekt zonder daarbij moeilijkheden te ondervinden. We hebben immers gezien, dat we bij de voorafgaande regelsystemen steeds iets meer moeten verzwakken, dan we kunnen ophalen. Deze verzwakking moeten we weer door versterking compenseren, waarbij de schakeling echter zeer gevoelig wordt voor brom, enz.

Bij een tegengekoppelde regeling hebben we echter de verzwakking en de versterking in een buis tezamen; we houden aan ingang en uitgang vrijwel hetzelfde niveau (de vaste verzwakking wordt door de versterking van de buis gecompenseerd), terwijl voor een oplopende karakteristiek de tegenkoppeling wordt verminderd, zodat de versterking van de buis toeneemt en voor een dalende karakteristiek de tegenkoppeling juist toeneemt. De tegengekoppelde buis is veel minder gevoelig voor uitwendige storingen dan de niet-tegengekoppelde.

Uit het bovenstaande volgt al, dat de klankregelingen in tegengekoppelde schakelingen juist andersom werken dan in niet-tegengekoppelde schakelingen; dit kunnen we als volgt bewijzen:

Bij een tegenkoppeling wordt de versterking A_0 , die dus zonder tegenkoppeling aanwezig was, verminderd tot:

$$A = \frac{A_0}{1 + \beta A_0}$$

waarin β de terugkoppelfactor is. Maken we nu de tegenkoppeling frequentie-afhankelijk, dan zal deze β niet een constante zijn (n.l. het deel van de uitgangsspanning, dat naar de ingang wordt teruggebracht (zie hfdst. II), maar op zijn beurt afhankelijk van de frequentie.

Wordt nu βA_0 groot t.o.v. 1, dan kunnen we de 1 wel weglaten, zodat nu $A = 1 : \beta$ wordt. Het karakter van de versterking is nu juist het omgekeerde van die van het tegenkoppelnetswerk.

Stel, dat we het netwerk van fig. 26 in de tegenkoppelleiding zouden opnemen, dan wordt de uiteindelijke frequentiekarakteristiek juist tegengesteld aan die van de lijn 2-3 in fig. 25. Het stuk (2) blijft precies zo

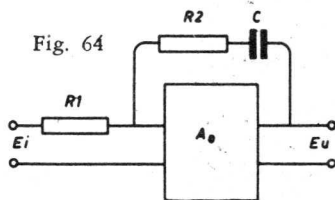
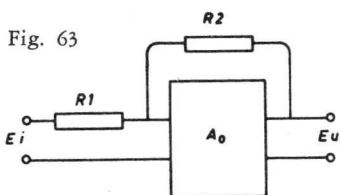
lopen, omdat 1 : 1 nu eenmaal ook 1 is, maar, terwijl het stuk 3 met een helling van 6 dB/octaaf omlaag loopt, zal nu de frequentie karakteristiek juist met 6 dB/octaaf omhoog lopen. Van een verzwakking van de hoge frequenties hebben we juist een versterking gemaakt. Dit omkeerprincipe, dat juist bij de rechte lijnen zo gemakkelijk gaat, maakt het zeer eenvoudig om het effect van de klankregeling volgens de beide systemen te vergelijken.

Natuurlijk gaat dit omhoog lopen niet onbeperkt door; we hebben gezien, dat dit alleen maar opgaat zolang βA_0 groter is dan 1. Is dit niet meer het geval, dan zal de versterking gewoon weer gelijk worden aan A_0 . Bedraagt de versterking b.v. 20-voudig dan kan deze niet groter worden, tenzij we de tegenkoppeling in terugkoppeling doen overgaan.

Was de tegenkoppeling in het gebied van de lage frequenties zodanig ingesteld (lijn 2), dat de versterking daar gelijk aan 1 was, dan zouden we max. 20-voudig kunnen versterken in de hoge frequenties; verder loopt de lijn recht. Op deze wijze verkrijgen we karakteristieken, zoals deze in fig. 30 zijn geschetst.

Dit wil echter niet zeggen, dat 20-voudig hier het maximaal bereikbare zou zijn; we kunnen de buis ook zo instellen dat deze in het gebied van de lage frequenties b.v. 0,5-voudig „versterkt”, zodat de karakteristiek nu oploopt tot we een 40-voudige versterking t.o.v. het nul-niveau bereiken hebben. Juist in het bereik van de zeer grote regelgebieden ligt de grote aantrekkelijkheid van de tegenkoppeling.

In hoofdstuk II hebben we de beide methoden van tegenkoppeling besproken, n.l. die door aftrekken en die door optellen (zie fig. 11 en 16). Hier wordt veelal de tweede methode gebruikt en wel om twee redenen: In de eerste plaats koppelt men veelal tegen over één buis, omdat anders het aantal bij iedere regeling betrokken buizen te groot zou worden, terwijl we tevens de schakeling zo kunnen instellen, dat de nominale versterking kleiner dan 1 wordt, wat met het eerste systeem niet mogelijk is; zoals we uit het bovenstaande gezien hebben, wordt hierdoor het regelgebied aanzienlijk vergroot.



In fig. 63 hebben we nog even deze schakeling getekend; de versterking hiervan was gelijk aan:

$$A = \frac{A_0}{1 + \frac{R_1}{R_2} (1 + A_0)}$$

waarin A_0 de versterking is van de schakeling zonder tegenkoppeling. Is nu A_0 veel groter dan 1, dan mochten we schrijven, dat: $A = R_2 : R_1$.

Is b.v. R_2 gelijk aan $3 \times R_1$, dan is de versterking ook 3-voudig.

In fig. 64 hebben we in de tegenkoppeling een condensator C aangebracht, in serie met R_2 ; de impedantie van deze serieschakeling is weer gelijk

$$\text{aan } R_2 + \frac{1}{j\omega C}$$

De versterking A wordt nu gelijk aan:

$$A = \frac{R_2 + \frac{1}{j\omega C}}{R_1} = \frac{R_2}{R_1} \left(1 + \frac{1}{j\omega T} \right)$$

waarin T, de tijdconstante, gelijk is aan $R_2 \cdot C$.

In het gebied van de hoge frequenties zal ωT veel groter dan 1 zijn, zodat we $1 : \omega T$ wel mogen verwaarlozen t.o.v. 1; in het gebied van de lage frequenties echter wordt ωT klein t.o.v. 1, zodat nu $1 : \omega T$ veel groter dan 1 wordt; we houden dan over:

$$A = \frac{R_2}{R_1} \times \frac{1}{j\omega T}$$

M.a.w., met steeds kleinere waarden van ωT loopt de karakteristiek op met 6 dB/octaaf. Het kantelpunt ligt bij $\omega T = 1$ of bij $\omega = 1 : T$.

In het gebied van de hoge frequenties was $A = R_2 : R_1$.

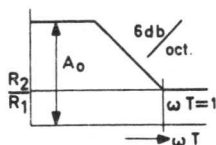


Fig. 65

Het oplopen van de frequentiekromme duurt totdat de waarde van A gelijk aan die van A_0 is geworden; daarna loopt de kromme weer horizontaal (zie ook fig. 65).

Deze eenvoudige methode wordt zeer dikwijls toegepast om een bas-opdrijving te verkrijgen; koppelen we van de anode van de eindbuis terug, dan dient de condensator tevens als scheidingscondensator.

Deze regeling kunnen we variabel maken door b.v. parallel aan C een variabele weerstand op te nemen, waardoor de condensator meer of minder werkzaam wordt. Het gedrag van de schakeling is nu precies tegengesteld aan die in fig. 29, terwijl de frequentiekrommen tegengesteld lopen aan die in fig. 30; de tijdconstanten zijn geheel dezelfde, alleen is de uitdrukking van de versterking juist tegengesteld. In de voorafgaande gevallen zijn we er steeds vanuit gegaan, dat we de gehele uitgangsspanning via

R_2 weer aan de uitgang terugvoeren; dit is echter beslist niet noodzakelijk; we kunnen ook een deel van de uitgangsspanning terugvoeren zoals dit in fig. 66 is getekend. Noemen we het deel van de uitgangsspanning, dat we via R_2 terugvoeren, β^1 (waarin β^1 meestal kleiner dan 1 is), dan houden we voor de versterking van het geheel over:

$$A = \frac{A_0}{1 + \frac{R_1}{R_2} (1 + \beta^1 \cdot A_0)}$$

Zolang $\beta^1 \cdot A_0$ groot is t.o.v. 1 mogen we hier schrijven:

$$A = \frac{R_2}{R_1 \cdot \beta^1}$$

Hoe kleiner de waarde van β^1 , hoe groter de versterking wordt; voor $\beta^1 = \text{nul}$ houden we echter niet de gehele versterking A_0 over, maar, zoals uit de bovenstaande formule volgt:

$$A = \frac{A_0}{1 + \frac{R_1}{R_2}}$$

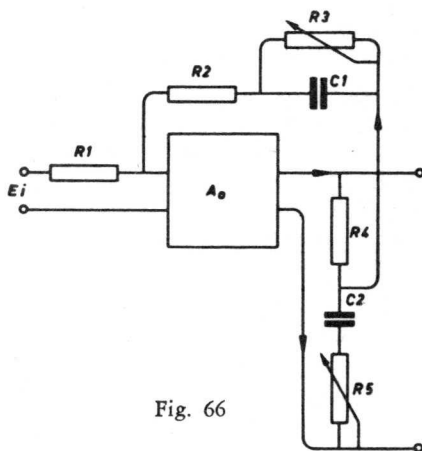


Fig. 66

Dit effect ontstaat, omdat A_2 nu aan aarde komt te liggen, zodat tezamen met R_1 een spanningsdeling op de ingang ontstaat.

In de schakeling van fig. 66 zal bij de hoge frequenties de reactantie van de condensator C_2 zeer klein worden, waardoor de teruggekoppelde spanning klein wordt en daardoor de versterking groot; hierbij vindt dus een versterking van de hoge frequenties plaats.

Teneinde deze oprijving instelbaar te maken, kunnen we in serie met C_2 weer een variabele weerstand opnemen, hiermede krijgen we weer de tegenhanger van fig. 27; de versterking is juist tegengesteld, terwijl de frequentiekrommen tegengesteld aan die in fig. 28 lopen. De waarde van R_4 komt overeen met die van R_1 , die van R_5 met R_2 . In fig. 67 is de resulterende frequentiekromme getekend; is R_5 gelijk aan nul, dan wordt het kantelpunt voor de hoge frequenties bepaald door $\omega T_2 = 1$, waarin T_2 gelijk is aan $R_4 : C_2$.

Op deze wijze kunnen we met weinig onderdelen in een bestaande schakeling een klankregeling bouwen.

In plaats van het filter R_4 - C_2 - R_5 in fig. 66 kunnen we ook een van de andere klankregelingen aanbrengen, waarbij we steeds het tegengestelde

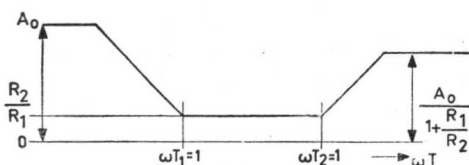


Fig. 67

effect verkrijgen. Hierbij dienen we er voor zorg te dragen, dat R_2 voldoende groot is om het filter niet te zwaar te belasten.

Met de „serie“-schakeling van het filter met R_2 volgens fig. 64 hebben we het grote voordeel, dat nu de versterking kan variëren van $R_2 : R_1$ tot

$$A_0 \text{ of wel van } 1 \text{ tot } A_0 \cdot \frac{R_1}{R_2}.$$

Dit maakt het regelgebied, de „dynamiek“, zeer groot; is b.v. A_0 gelijk aan 40 en $R_1 = 2 \times R_2$, dan is dit gebied 80-voudig. Daar de helling 6 dB/octaaf bereikt, strekt de regeling zich uit over $80 : 6 = 13$ octaven. Dergelijke zeer lange regelingen zijn vooral van belang voor de compensatie van opnamekarakteristieken.

Hierbij worden verschillende netwerken op de plaats van C_1 omgeschakeld. Bij de „parallel“-schakeling van fig. 66 kunnen we regelen van

$$\frac{R_2}{R_1} \text{ tot } \frac{A_0}{1 + \frac{R_1}{R_2}} \text{ of wel van } 1 \text{ tot } \frac{A_0 \cdot R_1}{R_1 + R_2},$$

dus steeds kleiner dan de

waarde van A_0 .

Geheel dezelfde regelingen kunnen we ook aanbrengen op de tegengekoppelde schakelingen van fig. 11. Het enige verschil is, dat hierbij het regelgebied hoogstens loopt van 1 (n.l. waarbij de tegenkoppelfactor β gelijk aan 1 is, dus de gehele uitgangsspanning naar de ingang wordt teruggevoerd), tot A_0 , de versterking zonder tegenkoppeling.

IV. 2. PRAKTISCHE TOEPASSINGEN

Aan de tot nu toe behandelde systemen van dubbelzijdige klankregeling kleefden enige schoonheidsfouten, en wel in hoofdzaak een gebrek aan symmetrie voor het ophalen, resp. het verzwakken van een bepaald deel uit het frequentiespectrum, terwijl er tevens in het overgangsgebied ongewenste „hobbels“ optreden; dit is duidelijk, indien we de figuren 47 en 51 bekijken. Voorts worden we voortdurend geconfronteerd met het probleem, dat we voor een „ophalen“ van b.v. 20 dB eerst een verzwakking voor het gehele frequentiegebied moeten invoeren. Dit betekent, dat we hierna 20 dB moeten versterken om het oorspronkelijke niveau weer te bereiken, waardoor dergelijke schakelingen erg gevoelig worden voor brom.

De dubbelzijdige klankregelsystemen volgens fig. 44 en 48 kunnen n.l.

uitstekend in tegengekoppelde schakelingen worden opgenomen, waardoor alle hierboven genoemde bezwaren verdwijnen en waarmede voortreffelijke resultaten kunnen worden verkregen. Een bijkomstig voordeel is nog, dat we de schakelingen voor hoog en laag zeer gemakkelijk met elkaar kunnen combineren, wat tot een besparing van buizen en onderdelen leidt; bij de behandelde klankregelsystemen, waarbij in fig. 62 een voorbeeld is gegeven, brengt het combineren altijd bepaalde bezwaren met zich mede; òf de beide helften zullen elkaar sterk beïnvloeden, òf de bereikbare mogelijkheden worden in ernstige mate beperkt.

Al deze schakelingen berusten op het principe van tegenkoppeling door optellen, wat in hfdst. II. 3 is behandeld. Hierbij hebben we aangetoond, dat, als de versterking A_0 maar groot is, de werkelijke versterking alleen wordt bepaald door de verhouding van de weerstanden $R_2 : R_1$. Gebruiken we nu combinaties van weerstanden en condensatoren, dan kunnen we het gewenste verloop van de uitgangsspanning verkrijgen. Het gedrag van een dergelijke schakeling kunnen we geheel vergelijken met een weegschaal, waarvan we het steunpunt langs één van de armen verplaatsen; het ene uiteinde bevindt zich aan de ingang, het andere aan de uitgang. Het steunpunt bevindt zich ter plaatse van de roosteringang van de versterker; dit klopt ook met de werkelijke gang van zaken, daar de ingangsspanning door de grote versterking nagenoeg nul is. Bevindt het steunpunt zich in het midden, dan zullen in- en uitgangsuitwijking gelijk, doch tegengesteld zijn; deze toestand komt overeen met $R_1 = R_2$.

Verplaatsen we het steunpunt naar de zijde van de ingang, dan is de uitwijking aan de uitgang tegengesteld aan en groter dan die aan de ingang; de schakeling versterkt, hetgeen overeenkomt met R_2 groter dan R_1 . Wordt het steunpunt daarentegen naar de zijde van de uitgang verplaatst, dan zal de uitgangsuitwijking kleiner zijn en tegengesteld aan die van de ingang; de schakeling verzwakt, hetgeen overeenkomt met R_2 kleiner dan R_1 .

IV. 3. HET REGELEN VAN DE LAGE FREQUENTIES

De schakeling van fig. 68 komt vrijwel geheel overeen met die van fig. 44. Voor de hoge frequenties vormen de condensatoren C nagenoeg een kortsluiting; de versterking is nu precies één. Voor de zeer lage frequenties

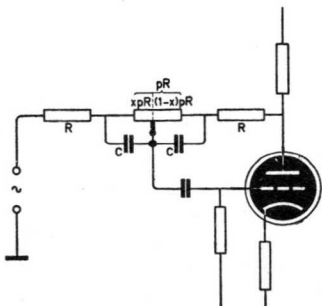


Fig. 68

kunnen we de condensatoren wel wegdenken; staat het schuifcontact in het midden, dan zal de versterking weer gelijk één zijn; de stand voor „recht-uit” komt dus precies overeen met de middenstand van de lineaire potentiometer, een erg prettige eigenschap.

Staat nu de looper van de potmeter geheel links ($x = 0$), dan zal de

schakeling versterken en wel gelijk aan $\frac{pR + R}{R} = p + 1$ -voudig. Staat

daarentegen de looper geheel rechts ($x = 1$), dan zal de schakeling ver-

zwakken en wel $\frac{R}{pR + R} = \frac{1}{p + 1}$ -voudig; hieruit volgt een andere

prettige eigenschap, n.l. dat de versterking en verzwakking nauwkeurig gelijk zijn; de schakeling is heel goed symmetrisch.

In fig. 69 is aangegeven, hoe de berekening van de schakeling verloopt; de versterking wordt bepaald door de verhouding van de impedantie tussen B—D met die tussen A—B; hierbij gaan we steeds van de gedachte uit, dat de versterking zeer groot is, waardoor de nodige roosterspanning E_g feitelijk gelijk aan nul is. Natuurlijk kan dit nooit precies het geval zijn, doch de benadering is in de praktijk vrijwel steeds toereikend.

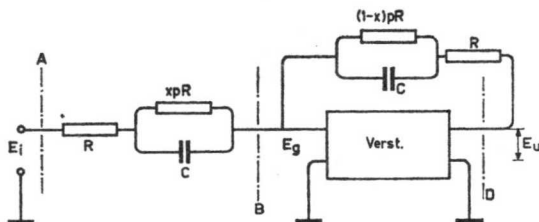


Fig. 69

Uit het bovenstaande hebben we gezien, dat de bereikbare versterking gelijk is aan $(p + 1)$; voor $p = 10$ is dit dus gelijk aan 11-voudig, evenals de verzwakking. De algemene uitdrukking van de uitgangsspanning is gelijk aan:

$$\frac{E_u}{E_i} = \frac{1 + (1 - x)p}{(1 + xp)} \times \frac{\left[(1 + j\omega T x) \right] \left[1 + \frac{j\omega T (1 - x)}{1 + (1 - x)p} \right]}{\left[1 + j\omega T (1 - x) \right] \left[1 + j\omega T \frac{x}{(1 + xp)} \right]}$$

Wat direct al bij het beschouwen van deze formule opvalt, is dat alles symmetrisch is t.o.v. x en $(1 - x)$; vervangen we de termen met x door $(1 - x)$ en omgekeerd, dan verwisselen alleen de noemer en teller; voor

$x = 1/2$ is de waarde van de breuk voor alle frequenties juist gelijk aan 1; in fig. 70 zien we, dat de grafieken geheel symmetrisch liggen t.o.v. $x = 1/2$.

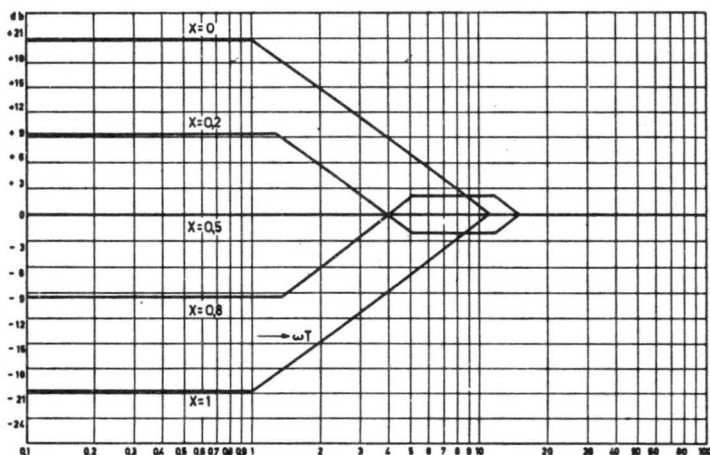


Fig. 70

De verzwakking resp. versterking voor de lage frequenties wordt bepaald door:

$$\frac{E_u}{E_i} = \frac{1 + (1 - x)p}{1 + xp}$$

Het restant kunnen we nu beschouwen als een systeem met 4 tijdconstanten:

$$\frac{(1 + j\omega T_1) (1 + j\omega T_2)}{(1 + j\omega T_3) (1 + j\omega T_4)}$$

Aan de hand van de algemene uitdrukking voor de versterking kunnen nu de verschillende tijdconstanten gemakkelijk worden bepaald.

Voor $x = 0$ houden we over:

$$\frac{E_u}{E_i} = 11 \times \frac{\left(1 + \frac{j\omega T}{11}\right)}{(1 + j\omega T)}$$

Voor $x = 0,2$ houden we over:

$$\frac{E_u}{E_i} = 3 \times \frac{\left(1 + \frac{j\omega T}{5}\right) \left(1 + \frac{j\omega T}{11,3}\right)}{\left(1 + \frac{j\omega T}{1,25}\right) \left(1 + \frac{j\omega T}{15}\right)}$$

Deze lijnen kunnen we in fig. 70 uitzetten; we zien, dat deze lijnen inderdaad 4 knikpunten vertonen.

De waarde van p is gelijk aan 10 genomen, terwijl de tijdconstante T gelijk is aan $p \cdot R \cdot C$.

Voor het bepalen van de verschillende waarden van de onderdelen in de schakeling stellen we allereerst de max. gewenste opslinging, resp. verzwakking vast; hieruit volgt zonder meer de waarde van p ; voor $p = 10$ kunnen we R gelijk aan 100 kilohm kiezen, waarbij voor de potmeter 1 megohm wordt gevonden.

In fig. 70 zien we, dat de regeling begint bij een waarde van ωT , waarbij deze gelijk is aan p ($= 10$); zodoende kunnen we stellen, dat $\omega RC \cdot p = p$ wordt, of ωRC gelijk aan 1. Wensen we de regeling te doen beginnen bij b.v. 600 Hz, dan wordt $\omega = 3760$ en RC gelijk aan $10^6 : 3760 = 266 \mu\text{sec}$. Bij een waarde van $R = 100$ kilohm behoort $C = 2660 \text{ pF}$ (nagenoeg 2700 pF). Hiermede is de schakeling geheel vastgelegd.

In fig. 71 is een variant van fig. 68 gegeven: Hierbij nemen we aan, dat de tegenkoppelweerstand R_1 en R_1' groot zijn t.o.v. de weerstanden R , wat vrijwel steeds het geval zal zijn.

In fig. 72 is aangegeven, hoe de berekening van deze schakeling geschiedt. Voor symmetrie is het nodig dat $R_1 = R_1'$; dit houdt tevens in, dat de spanning aan het einde van R_1 gelijk zal zijn aan deingangsspanning E_i ; met behulp van deze vorm van tegenkoppeling kunnen we deingangsspanning in een bepaald punt van de schakeling brengen, met als bijzondere eigenschap, dat deze spanning uiteindelijk door de versterker wordt geleverd, waardoor de ingang zelf dus niet wordt belast. In het gebied van de hogere frequenties vormen de condensatoren vrijwel een kortsluiting; over R staat nu deingangsspanning E_i (weliswaar in tegenfase), welke spanning dus ook aan de uitgang verschijnt. De versterking is dus precies gelijk aan 1.

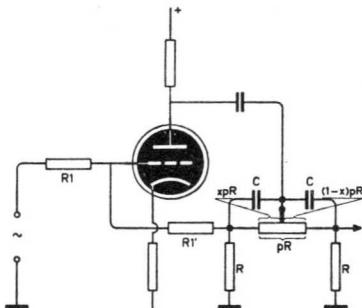


Fig. 71

In het gebied van de lage frequenties zal de versterking afhankelijk zijn van de stand van de looper op de potmeter. Staat deze geheel naar links, dan zal de versterking van de schakeling weer precies gelijk aan 1 zijn,

doch de uitgangsspanning wordt gedeeld in de verhouding $\frac{R}{pR + R} = \frac{1}{1 + p}$, hetgeen geheel overeenkomt met het resultaat van de schakeling

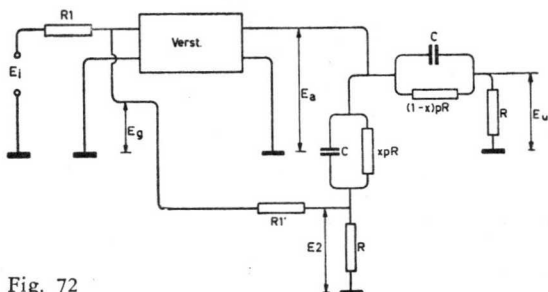


Fig. 72

van fig. 68. Staat de looper geheel aan de rechterzijde, dan verschijnt de volle uitgangsspanning, terwijl de tegenkoppeling verminderd wordt met

$\frac{1}{1 + p}$, zodat de versterking is toegenomen met $(1 + p)$, welk resultaat

weer geheel met dat van fig. 68 overeenstemt.

De schakelingen van fig. 68 en 71 gedragen zich volkomen gelijk, alleen moeten we steeds x vervangen door $(1 - x)$; dit verschil is ontstaan doordat voor $x = 0$ in de schakeling van fig. 68 juist de max. versterking optreedt, terwijl in de schakeling van fig. 71 dan juist de versterking minimaal is; we kunnen precies dezelfde algemene formule gebruiken, mits we letten op hetgeen hierboven werd opgemerkt. Of we de schakeling van fig. 68 of die van 71 zullen gebruiken wordt eigenlijk alleen bepaald door de combinatie met de hoge-tonen regeling.

In fig. 73 is weer een variant op fig. 68 getekend; deze schakeling komt feitelijk overeen met die van fig. 40 in hfdst. III. In deze opstelling bezit de schakeling nu niet het grote bezwaar van die in fig. 40, n.l. dat de opslingering en de verzwakking sterk asymmetrisch zijn.

Deze schakeling gedraagt zich nauwkeurig gelijk aan die van fig. 68, behalve dat we hier slechts met 2 tijdconstanten te maken krijgen in plaats van met 4. De algemene uitdrukking is:

$$\frac{E_u}{E_i} = \frac{1 + (1 - x) p}{1 + xp} \times \frac{1 + \frac{j\omega T}{1 + (1 - x) p}}{1 + \frac{j\omega T}{1 + xp}}$$

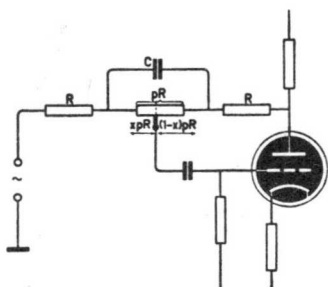


Fig. 73

Voor $x = \frac{1}{2}$ worden teller en noemer weer aan elkaar gelijk, zodat de frequentie karakteristiek rechtuit gaat; we zien weer, dat de uitdrukking symmetrisch is indien x vervangen wordt door $(1-x)$ en omgekeerd. De tijdconstante T is weer gelijk aan $p \cdot R \cdot C$.

De berekening van deze schakeling is geheel identiek aan die welke bij fig. 68 is behandeld; in fig. 74 zien we, dat de vorm van de frequentie karakteristieken vrijwel ideaal is te noemen; er treden geen „bulten” meer op zoals in fig. 70 het geval is. Ook kunnen we de schakeling opbouwen zoals dat in fig. 71 is weergegeven. Het enige voordeel van de schakeling van fig. 68, dat deze beter met een hoge-tonen regeling te combineren valt.

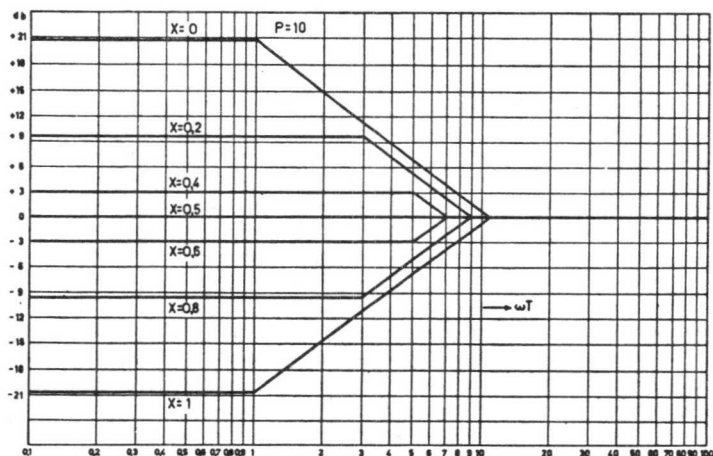


Fig. 74

IV. 4. REGELING VAN DE HOGE FREQUENTIES

Waren de tot nu toe behandelde schakelingen bestemd voor het regelen van de lage frequenties, in fig. 75 is een schakeling aangegeven voor het regelen van de hogere frequenties. Deze komt in opzet overeen met de schakeling welke in fig. 48 is geschetst. In het gebied van de lagere frequenties zal de reactantie van de condensatoren C groot zijn; de versterking wordt nagenoeg alleen bepaald door de weerstanden R , zodat de versterking

precies gelijk aan 1 is. In het gebied van de hogere frequenties is de invloed van de condensatoren zeer klein, zodat de versterking nu wel afhangt van de stand van de loper; hoe verder deze naar links gaat, hoe groter de versterking wordt en omgekeerd.

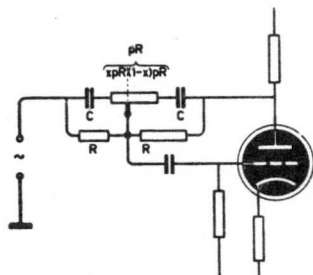


Fig. 75

De berekening van deze schakeling kan weer aan de hand van fig. 76 geschieden, waarbij de verhouding tussen uit- en ingangsspanningen weer wordt bepaald door de verhouding van de impedanties tussen B—D en A—B. De algemene uitdrukking voor de versterking is:

$$\frac{E_u}{E_i} = \frac{\{1 + j\omega T p (1 - x)\} \{1 + j\omega T (1 + xp)\}}{(1 + j\omega T px) \{1 + j\omega T (1 + (1 - x) p)\}}$$

We hebben hier weer te maken met een systeem met 4 tijdconstanten; de tijdconstante T is gelijk aan R · C. We zien dat het systeem weer symmetrisch is bij vervanging van x door (1 - x) en omgekeerd; voor x = 1/2 gaat de karakteristiek weer recht door.

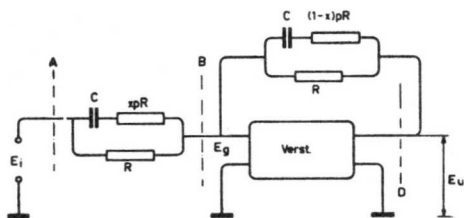


Fig. 76

Voor x = 0 houden we over:

$$\frac{E_u}{E_i} = \frac{(1 + j\omega T p) (1 + j\omega T)}{\{1 + j\omega T (1 + p)\}}$$

Voor x = 1 houden we over:

$$\frac{E_u}{E_i} = \frac{\{1 + j\omega T (1 + p)\}}{(1 + j\omega T p) (1 + j\omega T)}$$

In fig. 77 zijn de karakteristieken getekend voor p = 5; we zien dat er

geen „begrenzing” van de verzwakking, resp. versterking van de hoogste frequenties optreedt; is dit gewenst, dan kan dit gemakkelijk bereikt worden door in serie met de beide condensatoren twee gelijke weerstanden op te nemen.

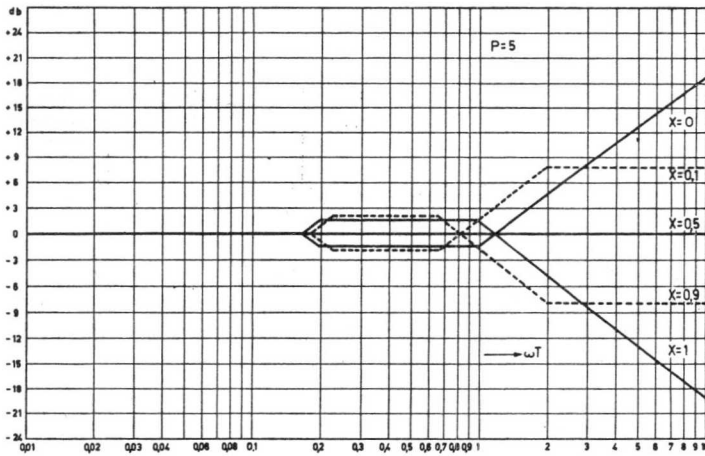


Fig. 77

De berekening gaat verder zeer eenvoudig; nemen we R gelijk aan 200 kilohm, dan wordt de potmeter gelijk aan 1 megohm; wensens we de regeling bij 1600 Hz te doen beginnen, dan komt dit overeen met $\omega = 10.000$ en $T = 100$ microsec. Daar R gelijk was aan 200 kilohm, moet $C = 500$ pF zijn.

De schakeling van fig. 75 is nog behept met een paar minder prettige eigenschappen; we zien, dat er tamelijk aanzienlijke „hobbels” optreden, terwijl de regeling te snel loopt; vanaf $x = 0$ tot $x = 0,1$ treedt er bij de hogere frequenties direct een zeer groot verschil op. Verder gaat het kantelpunt tegengesteld aan de richting van regelen; maken we b.v. de verzwakking kleiner, dan zal deze reeds op een lagere frequentie inzetten wat uiteraard zeer ongewenst is. Deze nadelige eigenschappen kunnen we vrijwel geheel opheffen door het aanbrengen van een extra weerstand tussen het knooppunt van R en de looper van de potentiometer (fig. 78).

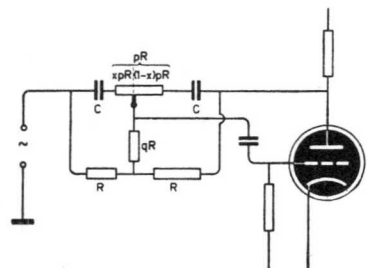


Fig. 78

De algemene uitdrukking wordt nu als volgt:

$$\frac{E_u}{E_i} = \frac{[1 + j\omega T p (1 - x)] [1 + j\omega T \{ (2q + 1) + xp \}]}{(1 + j\omega T p x) [1 + j\omega T \{ (2q + 1) + (1 - x) p \}]}$$

Deze uitdrukking is weer symmetrisch indien x wordt vervangen door $(1 - x)$ en omgekeerd.

Indien we ervoor zorgen, dat in deze uitdrukking $(2q + 1)$ steeds groot is t.o.v. p , dan worden de laatste termen in de teller en in de noemer aan elkaar gelijk, zodat we ze weg kunnen delen. We houden dan over:

$$\frac{E_u}{E_i} = \frac{\{1 + j\omega T p (1 - x)\}}{1 + j\omega T p x}$$

En dit is nu vrijwel een ideale regeling geworden; er treden nu geen „hobbels” meer op, terwijl het kantelpunt met de klankregeling meeschuift. De verbetering is zeer goed te zien door fig. 79 met fig. 77 te vergelijken. Bezien we fig. 80 eens nader, dan kunnen we ook direct zien, hoe de verbetering tot stand komt: we zien, dat de serieschakeling van qR met R parallel staat over de serieschakeling van C met xpR , resp. C met $(1 - x) pR$; zodra nu qR voldoende groot is, kunnen we deze verwaarlozen; de versterking wordt dan bepaald door de verhouding van de

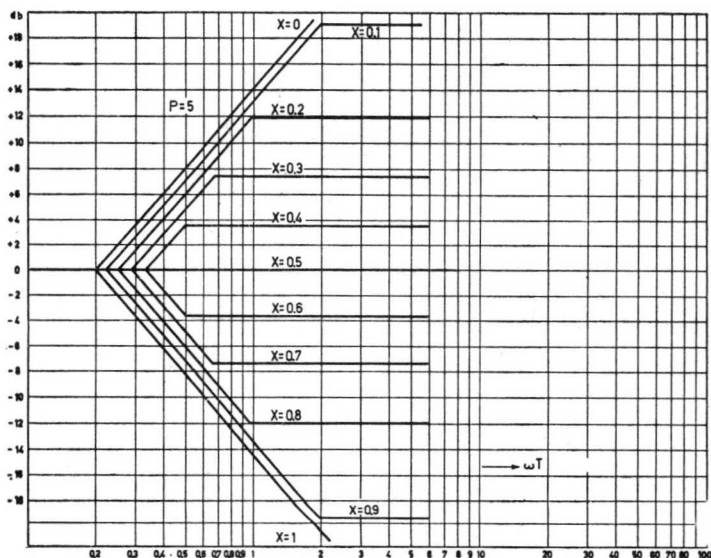


Fig. 79

impedanties tussen anode en rooster $\left\{ (1 - x) pR + \frac{1}{j\omega C} \right\}$ en tussen

rooster en ingang $\left\{ xpR + \frac{1}{j\omega C} \right\}$; delen we deze op elkaar, dan verkrijgen we direct het bovenstaande resultaat.

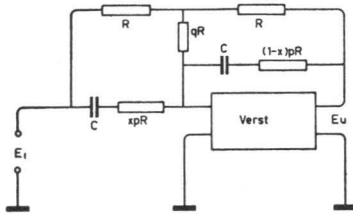


Fig. 80

De berekening van de verschillende waarden is nu erg eenvoudig; uit fig. 79 zien we, dat de regeling begint bij $\omega T = 1/5$ of $1 : p$; de waarde

van ω voor het kantelpunt wordt dan gelijk aan $\frac{1}{p \cdot R \cdot C}$;

gelijk is aan de weerstand van de regelpotmeter kunnen we ook zeggen, dat de tijdconstante wordt bepaald door het produkt van de condensatorcapaciteit en de potentiometerweerstand. Kiezen we b.v. voor de tijdconstante aan de hoge zijde weer 100 microsec., dan behoort bij een potmeter van 0,5 megohm een condensator van 200 pF. We kunnen hierbij nog opmerken, dat de grootte van p nu geen enkele invloed meer heeft op de vorm van de krommen in fig. 79.

In fig. 81 is nog een andere vorm van regeling van het hoge frequentiegebied gegeven.

In principe komt de werking vrijwel geheel overeen met die van de schakeling van fig. 75; in het gebied van de lage frequenties wordt de versterking bepaald door de gelijke weerstanden R; in het gebied van de hogere frequenties zal de reactantie van de condensator C afnemen, waardoor de versterking afhankelijk wordt van de stand van de looper van de potentiometer. De berekening geschiedt aan de hand van het schema volgens fig. 82.

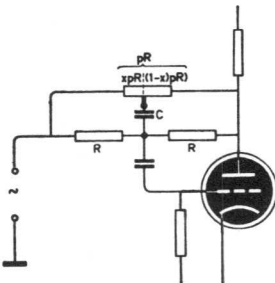


Fig. 81

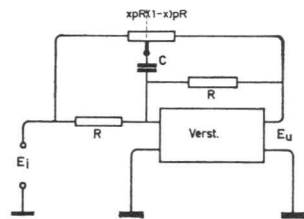


Fig. 82

De algemene uitdrukking van de versterking is:

$$\frac{E_u}{E_i} = \frac{1 + j\omega T (1 - x) (1 + xp)}{1 + j\omega T x \{ 1 + p (1 - x) \}}$$

T is weer gelijk aan R . C.

In fig. 83 zijn de verschillende krommen voor $p = 5$ weergegeven; we zien, dat er maar 2 tijdconstanten zijn, maar dat de regeling vrij snel verloopt, waarbij het kantelpunt de verkeerde kant uitschuift. Een veel betere regeling kunnen we in dit geval bereiken door p kleiner te kiezen; b.v.

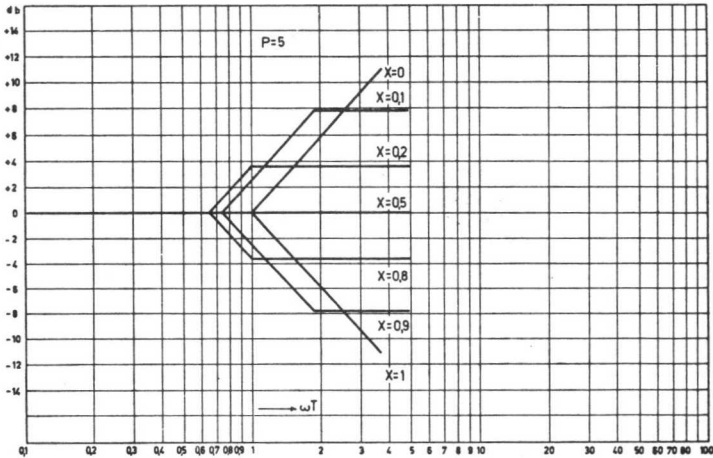


Fig. 83

gelijk aan 1; het kantelpunt blijft nu vrijwel precies op dezelfde plaats, terwijl de regeling nu aan de beide uiteinden lang niet zo'n snel verloop bezit.

De berekening is uitermate eenvoudig; kiezen we de tijdconstante weer 100 microsec., en $p = 1$, dan kunnen we de weerstanden R en de potmeter gelijk aan 1 megohm kiezen, terwijl C dan 100 pF moet zijn.

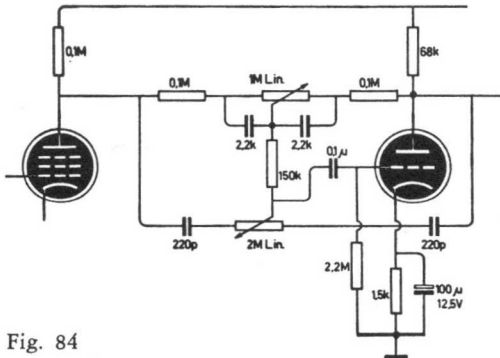


Fig. 84

Tot nu toe hebben we steeds de regeling van de lage- en hoge frequenties apart bekeken; het ligt echter voor de hand om te trachten, beide te combineren om een besparing te bereiken. Hierbij gaan we nagenoeg altijd van het principe uit, dat het gedeelte voor de lage frequenties de vaste verzwakking voor de hoge frequenties

moet opleveren. In fig. 84 geven we een voorbeeld, waarbij beide regelingen „parallel” staan.

De regeling van de lage frequenties komt geheel overeen met die van fig. 68, terwijl de regeling van de hoge frequenties overeenkomt met die van fig. 78. De vaste verzwakking voor de hoge frequenties wordt verkregen door de beide weerstanden van 0,1 megohm in het l.f. deel.

Fig. 85 geeft een voorbeeld met beide regelingen „in serie”.

Deze schakeling is feitelijk een combinatie van de schakelingen van fig. 71 voor de l.f.-zijde en fig. 81 voor de h.f.-zijde. In het gebied van de hoge frequenties wordt de gehele anodewisselspanning aan het h.f. tegenkoppelnetwerk gelegd, waardoor de situatie van fig. 81 is ontstaan.

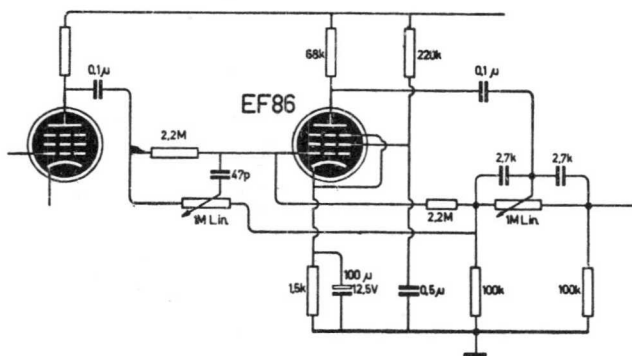


Fig. 85

Behalve de gegeven voorbeelden kan men gemakkelijk nog andere combinaties samenstellen; zo is volgens het systeem van fig. 85 ook heel goed een combinatie te maken van de regeling volgens fig. 73 voor de lage tonen en fig. 78 voor de hoge.

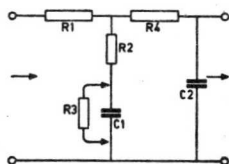
AFSPEELKARAKTERISTIEKEN

HOOFDSTUK V

V. 1. DE COMPENSATIE VAN OPNAME-KARAKTERISTIEKEN VOOR DIVERSE MERKEN PLATEN

Bij het snijden en afspelen van grammofoonplaten werd aanvankelijk uitsluitend gebruik gemaakt van opnemers en weergevers, welke een constante-snelheids-amplitude karakter bezaten; dit wil niets anders zeggen, dan dat de uitwijking van de naald bij een constant signaal bij toenemende frequentie steeds kleiner, bij afnemende frequentie steeds groter wordt, binnen redelijke grenzen althans. Daar het produkt van de uitwijking van de naald met de grootte van de frequentie steeds constant blijft, volgt hier direct uit, dat de snelheid van de naald ook constant blijft, onafhankelijk van de geschreven frequentie. Dat dit inderdaad het geval is zien we als volgt: Als we in gedachten een sinusvormige trilling beschrijven, dan zal de snelheid in de toppen nul zijn, bij doorgang door nul juist maximaal (denk ook aan de slingerbeweging). Maken we nu de frequentie twee maal zo hoog, waarbij de uitwijking constant blijft, dan zal in dezelfde tijd twee maal het aantal slingeringen moeten worden beschreven, m.a.w. er moet de dubbele weg afgelegd worden, waarvoor uiteraard de dubbele snelheid nodig is. Dat het snijgereedschap een dergelijk karakter vertoont is gelegen in het elektro-magnetische principe: een anker, bewegend in een magnetisch veld. De amplitude van het anker zal een evenwichtstoestand bereikt hebben, indien de tegenspanning hiervan gelijk is aan de aangelegde spanning (afgezien van inwendige verliezen e.d.). Laten we het anker twee maal zo snel bewegen, dan zal de tegenspanning de dubbele frequentie bezitten, doch de afgegeven spanning wordt ook verdubbeld (dynamo-principe); leggen we dus een constante spanning aan en verdubbelen we de frequentie, dan zal het anker slechts de halve uitwijking beschrijven.

Fig. 86



Gaan we anderzijds de frequentie steeds langer maken, dan zou de amplitude steeds groter worden — het zal wel duidelijk zijn, dat dit spelletje bij een grammofoonplaat niet onbepert uitgevoerd kan worden zonder daarbij het gevaar te lopen, in een naburige groef te belanden — met alle narigheid van dien. Zo ging men beneden een bepaalde frequentie over van een constante snelheids- in een constante amplitude-karakteristiek en hiermee is de opnamekarakteristiek geboren.

Helaas is hiermede ook een hoop onenigheid geboren, daar het uiteraard

veel te eenvoudig was voor de diverse maatschappijen eenzelfde karakteristiek aan te nemen; gelukkig bestaat er nu een tendens tot unificatie. Voor de oude „78”ers bestaan er in hoofdzaak twee frequenties, waaronder de constante snelheid overgaat in constante amplitude, n.l. 500 en 250 Hz (zie ook tabel III en de grafieken fig. 93 en 94).

Draaien we nu een dergelijke plaat af met een opnemer met een constante-snelheidsamplitude (elektro-magnetisch, elektro-dynamisch, „variabele reluctance”) dan zal de weergave van de lage frequenties te wensen overlaten; we zullen de bassen dus op moeten halen. Nu doet zich een zeer gelukkige omstandigheid voor, dat het overgaan van constante snelheid in constante amplitude elektrisch geheel overeenkomt met de bekende helling van 6 dB/octaaf, welke helling we met een simpel RC-filtertje kunnen produceren; dit maakt het compenseren tot een vrij eenvoudige zaak.

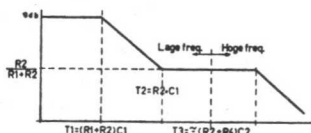


Fig. 87

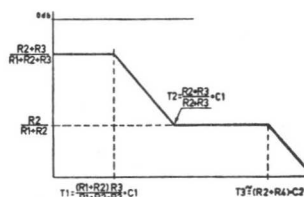


Fig. 88

In fig. 94 betekent dit, dat we van het kantelpunt 250 Hz af een lijn moeten trekken met een helling van 6 dB/octaaf omhoog, ter compensatie van de afval in de karakteristiek van de opname; hiermede zal over het hele frequentiegebied de afgegeven spanning aan de opnemer een weergave zijn van de spanning, die oorspronkelijk aan de snij-pickup werd gelegd. In plaats van „ophalen” van lage frequenties kunnen we ook hogere frequenties verzwakken; dit kan geschieden met het filter van fig. 86.

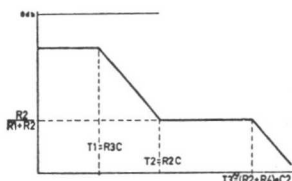


Fig. 89

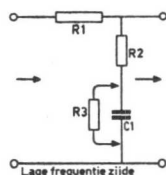


Fig. 90

De werking van dit filter is eenvoudig, denken we eerst R_3 weg, welke weerstand hier niet ter zake doet, dan begint de karakteristiek op te lopen naar de lage frequentiezijde bij de tijdconstante $T_2 = R_2 \cdot C_1$ en wel tot aan het laagste kantelpunt $T_1 = (R_1 + R_2) C_1$; dit is dus het „bereik” van de compensatie; de hierbij behorende frequenties zijn weer

te vinden door te bedenken, dat $\omega = 1 : T$ en $f = \frac{\omega}{2 \cdot \pi}$.

Hiermede was men een hele tijd gelukkig, totdat zekere lieden op het idee kwamen, dat er aan de hoge frequentiezijde ook wel het een en ander te doen was. Toen men n.l. steeds hoger ging met de opname-frequenties, werden de hierbij behorende amplitudes steeds kleiner; vooral bij de LP (33 o.p.m.) verdwenen deze vrijwel in de korrel van het materiaal, zodat er meer ruis dan muziek werd geproduceerd. Nu ontstaat de ruis door een reeks van oorzaken, zoals de korrelstructuur van het materiaal (vooral bij de schellakplaten), het niet glad zijn van de groeven enz.; het ruisspectrum strekt zich in hoofdzaak in het hogere frequentiegebied uit.

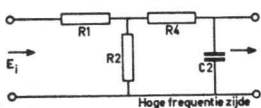


Fig. 91

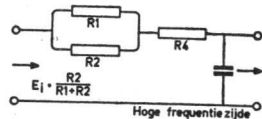


Fig. 92

Daar dit ruisspectrum over een vrij groot gebied een nagenoeg constante spanning vertoont en de snijamplitude steeds afneemt met toenemende frequentie, zal de verhouding tussen signaal en ruis met de toenemende frequenties steeds slechter worden, m.a.w. er gaat steeds meer in de ruis verloren. Als we nu eens bij het snijden de hogere frequenties in toenemende mate verzwakken, waardoor de ruis evenredig wordt verzwakt — juist hierdoor kunnen we tot veel hogere frequenties komen en daarmee het ideaal van werkelijkheidswaergave benaderen. Het ligt nu voor de hand, boven een bepaalde frequentie de constante snelheid weer te vervangen door een constante amplitude, daar we hiervoor weer eenvoudige RC-filtertjes kunnen gebruiken. Een complete opnamekarakteristiek ziet er b.v. uit als de lijn 2 in fig. 93.

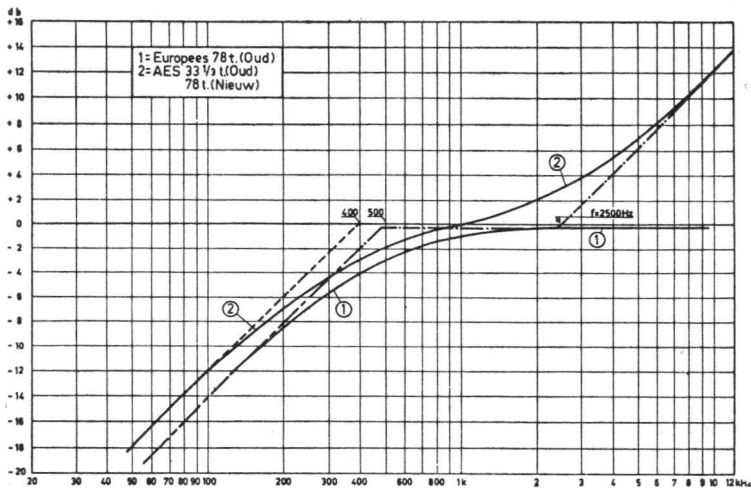


Fig. 93

Ten einde deze oplopende frequentiekaracteristiek te kunnen compenseren, moeten we een aflopend RC-filter gebruiken; dit filter wordt nu door R_4-C_2 gevormd in fig. 86. Bekijken we de gehele opnamekaracteristiek in fig. 93 (Lijn 2), dan zien we de aanwezigheid van twee kantelpunten, n.l. het lage bij 400 Hz, en het hoge bij 2500 Hz. Dit laatste kantelpunt wordt om een of andere duistere reden in microsec. aangegeven (misschien dat dit op de goe-gemeente een wat „wetenschappelijker” indruk maakt); de omrekening hiervan is heel eenvoudig, als we bedenken, dat een frequentie van 2500 Hz overeenkomt met een cirkel-frequentie ω van $2 \cdot \pi \cdot 2500$

$$\text{en een RC-tijd in } \mu\text{sec. van } \frac{10^6}{2 \cdot \pi \cdot 2500} = 64 \mu\text{sec.}$$

Dit wil tevens zeggen, dat, indien de RC-tijd van het filter van fig. 86 voor de hoge frequenties gelijk is aan $64 \mu\text{sec.}$, (zie fig. 92) daarmede de zaak automatisch goed is. Daar bij de meeste LP's de onderste kantel-frequentie vrij hoog ligt (500 à 800 Hz) is er een grote mate van basopdriving nodig om deze karakteristiek tot in het laagste opnamegebied geheel te compenseren; dit maakt het systeem erg gevoelig voor brom en motor-gestommel („rumble”). Men gaat er dan toe over, de amplitude voor de zeer lage frequenties weer volgens de constante snelheid te doen verlopen. In dit gebied is er nu geen compensatie meer nodig (zie ook fig. 97).

Er is nu een derde kantelfrequentie T_1 bijgekomen. Een volledige opname-karakteristiek volgens fig. 97 bestaat nu uit de volgende vier delen: van 30 tot 100 Hz, waarbij de karakteristiek met een constante snelheid verloopt; van 100 tot 500 Hz, waarbij de karakteristiek met een constante amplitude verloopt; van 500 tot 1600 Hz, waarbij we weer te maken hebben met een constante snelheid en ten slotte van 1600 tot de hoogste snij-frequentie met een constante amplitude.

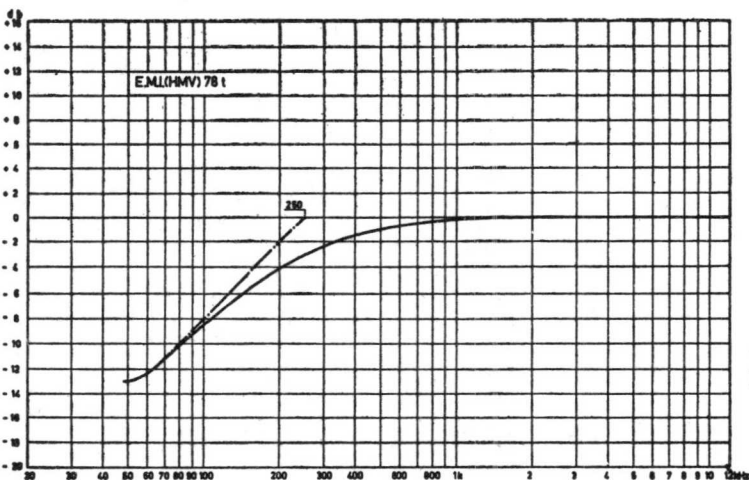


Fig. 94

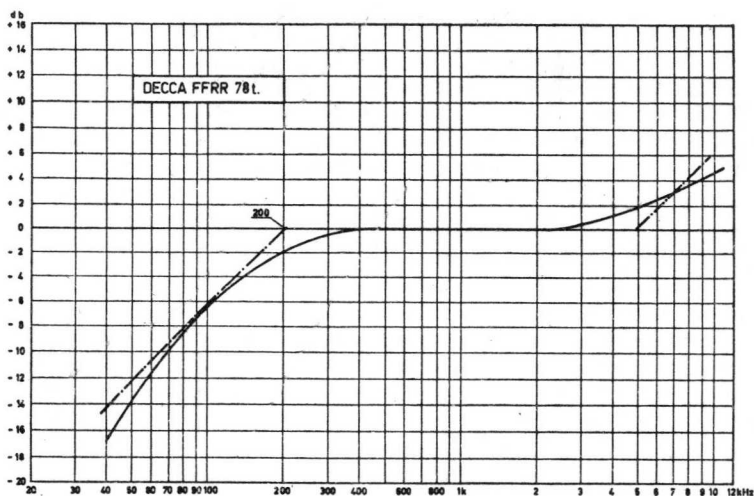


Fig. 95

In vele gevallen kunnen we ook nog een vijfde gebied onderscheiden, n.l. boven de 10.000 Hz, waarbij de constante amplitude karakteristiek weer terugloopt tot een constante snelheid (zie ook fig. 98). Dit wordt gedaan om de snelheid van de naaldpunt bij deze hoge frequenties binnen de perken te houden en daarmee ook de optredende versnellingskrachten, welke aanleiding kunnen geven tot allerlei ongewenste verschijnselen. Bij deze grote krachten kan er een toestand optreden, waarbij de naald niet meer de groef kan volgen, waardoor een ernstige vervorming ontstaat en een overmatige plaatslijtage; dit uit z'ich in een „knerpend” geluid. Ten einde dit zoveel mogelijk tegen te gaan, moet de equivalente massa van het bewegend systeem van de opnemer zo gering mogelijk zijn; immers, hoe kleiner de massa, hoe kleiner ook de kracht die nodig is om een bepaalde versnelling op te kunnen leveren, en hoe gemakkelijker de naald het spoor van de groef volgt. Deze versnellingen nemen bij de hogere frequenties enorm toe. Terwijl de snelheid, zoals we gezien hebben, evenredig met de frequentie toeneemt, zal de versnelling evenredig met het kwadraat toenemen; bij 10.000 Hz zullen de versnellingskrachten daarom ook $100 \times$ zo groot zijn als bij 1000 Hz, indien er met een constante amplitude wordt gesneden. Laat men nu boven de 10.000 Hz de opnamekarakteristiek weer geleidelijk overgaan op constante snelheid, dan blijven de versnellingskrachten beperkt tot toelaatbare waarde n . Voor de compensatie heeft dit echter geen gevolgen; theoretisch gesproken zouden we de compensatie voor de hoge zijde bij ca. 10.000 Hz moeten laten eindigen, doch de verschillen zijn te gering om van enige praktische betekenis te kunnen zijn.

Bij de hier getekende karakteristieken moeten we ons goed voor ogen houden, dat het vervangen van de opnamekarakteristiek door deze rechte lijnen geen „benadering” betekent, doch dat met de RC-netwerken, welke naar

aanleiding hiervan opgebouwd kunnen worden, een volkomen juiste compensatie wordt bereikt — deze rechte lijnen geven ons een heel eenvoudig middel om de netwerken samen te stellen.

Het compensatienetwerk moet nu een karakteristiek vertonen, die juist tegengesteld loopt aan de opnamekarakteristiek en nu bewijst deze methode ons weer uitstekende diensten, daar het tegengestelde (spiegelbeeld) weer een rechte lijn blijft.

Nemen we weer eens fig. 97 als voorbeeld, dan beginnen we met het compensatienetwerk op een niveau van + 14 dB en wel van 30 tot 100 Hz; vervolgens zakken we af tot 0 dB bij 500 Hz, blijven op dit niveau tot 1600 Hz, en dalen vervolgens weer met een „steilheid” van 6 dB/octaaf af totdat we bij 10.000 Hz op —15,5 dB liggen; de opnamekarakteristiek loopt nog recht tot ca. 12.000 Hz, om dan geleidelijk af te buigen. In plaats van te beginnen bij +14 dB kunnen we natuurlijk ook het begin-niveau op 0 dB leggen en overal de 14 dB van aftrekken. Het netwerkje van fig. 86 zal nu aan al deze eisen voldoen; de compensatie aan de lage zijde wordt gevormd door R_1 , R_2 en R_3 met C_1 , die aan de hoge zijde door R_4 met C_2 . Men ziet, dat dit in wezen een heel simpel geval is; de grootste moeilijkheid is nog gelegen in de keuze van de grootte van diverse onderdelen, om zoveel mogelijk karakteristieken hieronder te kunnen „vangen”. Indien we ons even concentreren op de lage frequentie zijde, dan krijgen we het vervang-schema van fig. 90; denken we de weerstand R_3 hier weg, dan ontstaat een karakteristiek zoals in fig. 87 is weergegeven; voor de lage frequenties beginnen we bij 0 dB tot het eerste kantelpunt T_1 , dat gelijk is aan $(R_1 + R_2) \cdot C_1$. Dit eerste kantelpunt nu ligt erg laag zodat we dit netwerkje zonder R_3 kunnen gebruiken voor die gevallen, waarbij de frequentiekarakteristiek aan de lage zijde niet begrensd is; een en ander kunnen we uit tabel III halen.

Vervolgens daalt de karakteristiek af tot het tweede kantelpunt T_2 , dat gelijk is aan $R_2 \cdot C_1$; dit punt komt in geval van fig. 97 overeen met

500 Hz; het niveau bedraagt nu $\frac{R_2}{R_1 + R_2}$ maal het beginniveau; in ons

geval, waarbij voor R_1 220 kilohm en voor R_2 10 kilohm wordt gekozen, blijft er dus voor de middenmoot slechts het $\frac{1}{23}$ deel van het oorspronkelijk niveau over; wensen we dit deel als het „nulniveau” te bestempelen, dan hebben we hier al een 23-voudige versterking nodig om een en ander weer in het reine te brengen.

Voor die opnamen, waarbij aan de lage zijde nog een extra kantelpunt (roll-off) aanwezig is, wordt de weerstand R_3 parallel over C_1 geschakeld; hierdoor ontstaan de karakteristieken van fig. 88 en 89. We beginnen nu niet meer met een nul-niveau, doch met een niveau, dat

$\frac{R_2 + R_3}{R_1 + R_2 + R_3}$ lager ligt. Het eerste kantelpunt bereiken we waarbij

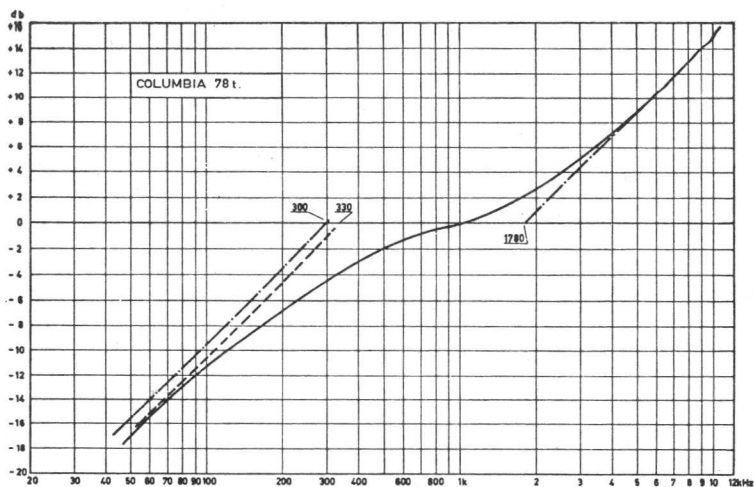


Fig. 96

$$T_1 = \frac{(R_1 + R_2) R_3}{(R_1 + R_2 + R_3)} \times C_1; \text{ dit ziet er erg ingewikkeld uit, maar deze}$$

uitdrukking betekent niets anders dan het product van een weerstand, welke bestaat uit R_1 en R_2 in serie — met daaraan R_3 parallel — en de condensator C_1 . Vervolgens daalt de kromme af tot aan de tijdscostante

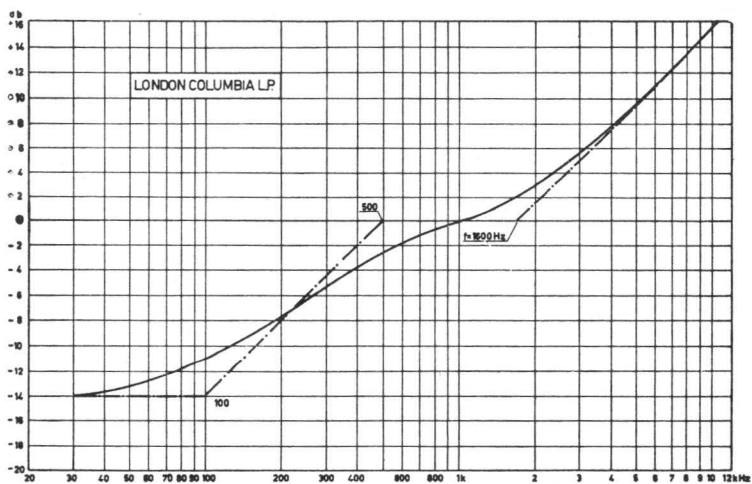


Fig. 97

T_2 , welke gelijk is aan $\frac{R_2 \times R_3}{R_2 + R_3} \times C_1$; het produkt van de weerstand,

welke bestaat uit de parallel-schakeling van R_2 en R_3 met de condensator C_1 .

De verzwakking in de middenmoot is nu weer gelijk aan die in fig. 87

en wel gelijk aan $\frac{R_2}{R_1 + R_2}$ maal het nulniveau; hierop heeft het aan-

brenge van de weerstand R_3 geen invloed; zouden we de ligging van het eerste kantelpunt trachten te regelen door keuze van de waarde van R_1 , dan zou het niveau van het middendeel niet vast liggen, wat uiteraard ongewenst is.

Voor die gevallen, waarbij R_1 veel groter is dan R_2 en R_3 , wat hier inderdaad het geval is, kunnen we bovenstaande uitdrukkingen aanzienlijk vereenvoudigen; het eerste kantelpunt komt dan op $R_3 \cdot C$ te liggen, het tweede op $R_2 \cdot C$, een verbluffend eenvoudig geheel dus (fig. 89).

De noodzaak voor de compensatie aan de hoge zijde hebben we reeds besproken; deze geschiedt met $R_4 \cdot C_2$. De impedantie van de condensator C_1 mogen we voor de hoge frequentiezijde wel gelijk aan nul stellen zodat we nu de voorstelling van fig. 91 verkrijgen.

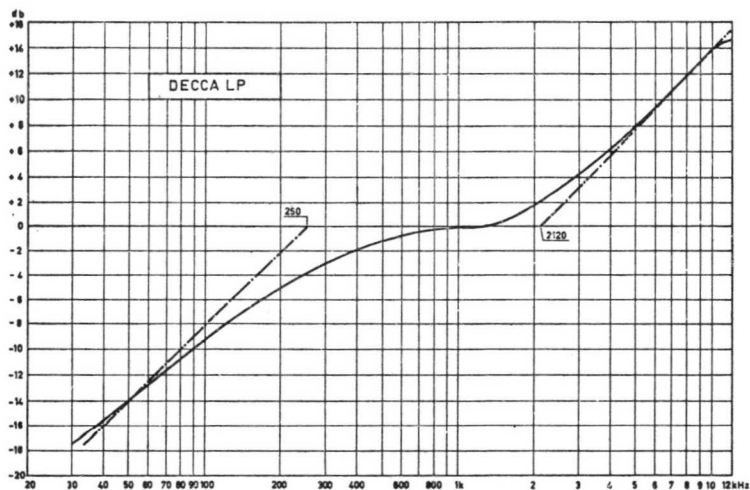


Fig. 98

Volgens de stelling van de Thévenin mogen we dit netwerk transformeren tot dat van fig. 92, waarbij de weerstand R_2 nu parallel aan R_1 komt te

staan en de aangelegde spanning van E_i gedaald is tot $E_i \times \frac{R_2}{R_1 + R_2}$.

Deze twee weerstanden parallel staan nu met R_4 in serie; tezamen met C_2 vormt dit een netwerk, waarvan de karakteristiek met 6 dB/octaaf daalt. Daar in de praktijk de waarde van R_2 veel kleiner is dan die van R_1 kunnen we zeggen, dat het kantelpunt aan de hoge zijde bepaald wordt door $T_3 = (R_2 + R_4) C_2$; in fig. 97 komt dit overeen met 1600 Hz.

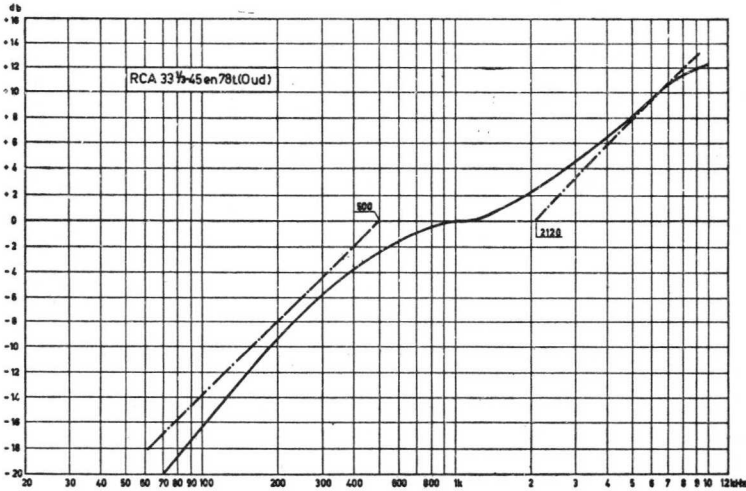


Fig. 99

Drukken we dit kantelpunt uit in microsec., dan komt dit overeen met 100 microsec.; drukken we R_4 en R_2 uit in kilohm en C_2 in kpF (1000 pF of 1 nanofarad), dan krijgen we T in microsec., zodat op deze manier zeer snel bij een bepaalde waarde van $(R_2 + R_4)$ de overeenkomstige waarde van C_2 is te vinden.

In fig. 101 is een aantal van deze netwerkjes weergegeven, terwijl in fig. 102 een omschakelbaar netwerk is getekend.

In het linkerdeel van het netwerk van fig. 102 wordt de lage frequentiezijde omschakeld, in het rechterdeel de hoge frequentiezijde. Daar veel soorten eenzelfde kantelfrequentie aan de lage zijde gebruiken (b.v. A.E.S., R.I.A.A., COL. 500 Hz), kunnen we enige schakelstanden doorverbinden; maken we hoge en lage zijde afzonderlijk instelbaar, dan kunnen we met minder standen volstaan, daar we in het geval van fig. 102 bij een andere instelling aan de hoge frequentiezijde ook de lage mee moeten schakelen; maken we de instelling onafhankelijk, dan is dit niet meer noodzakelijk. We kunnen dan ook de opschriften weglaten en aan de lage zijde eenvoudig de kantelfrequenties vermelden (b.v. 200-250-300-500 en 800 Hz) en aan de hoge zijde de tijdconstanten (b.v. 64-75-90-100 microsec.); hierdoor wordt het geval aanzienlijk vereenvoudigd. De opnamekarakteristiek van de Decca FFRR vertoont de eigenaardigheid, dat deze noch aan de lage zijde, noch aan de hoge zijde „prettig” te benaderen

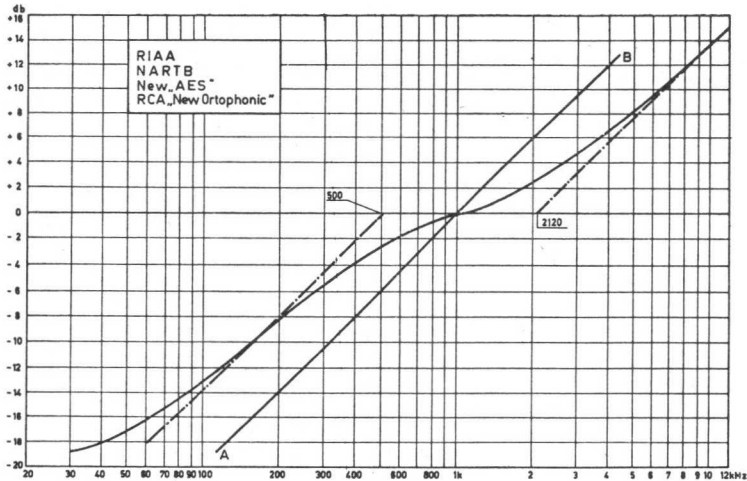


Fig. 100

is met een 6 dB/octaaf kromme; aan de lage zijde levert een kantelpunt van 200 Hz een redelijke benadering op, doch aan de hoge zijde loopt de karakteristiek vrijwel op met 3 dB/octaaf. Een benadering hiervan kunnen we maken door de 6 dB/octaaf lijn te laten beginnen bij ca. 5 kHz en weer te doen eindigen bij 10 kHz; in dit gebied heeft dan de lijn vrijwel geen „kans” om de steilheid van 6 dB/octaaf te ontplooiën. Verder wordt voor de onderste kantelfrequentie van Col. 78 o.p.m. 300 Hz opgegeven; uit de kromme volgt echter, dat 330 Hz een betere frequentie zou zijn; voorts wordt voor deze karakteristiek een „roll-off” bij 100 Hz opgegeven, wat echter weer in het geheel niet klopt met de opgegeven snijkromme; hoe meer men zich in deze materie verdiept, hoe groter de tegenstrijdigheden, die men ontmoet. Daarom doet men er goed aan, al deze gegevens met enige reserve te betrachten en steeds de zaak zodanig in te stellen, dat de weergave voor het muzikaal getrainde oor zo natuurlijk mogelijk klinkt.

Internationaal wordt de N.A.B.-curve (zie fig. 100 en tabel III) steeds meer toegepast; heeft men deze compensatie ingebouwd, dan is het vrijwel steeds mogelijk om, met uitzondering van de oude 78'ers, door een kleine correctie van de klankregeling de gewenste compensatie te verkrijgen; dit systeem wordt tegenwoordig vaak toegepast.

Het netwerk van fig. 102 kan òf direct achter de opnemer, òf direct achter een versterkerbuis opgenomen worden. Het eerste geval is bij het gebruik van opnemers met een kleine uitgangsspanning stellig niet aan te bevelen, daar de spanning op de eerste versterkerbuis hierdoor zo klein dreigt te worden, dat brom en ruis zeer lastig te vermijden zijn.

Plaatsen we het netwerk achter een versterkerbuis, dan kunnen we onderscheid maken tussen een pentode versterker (fig. 103) en een triode versterker (fig. 104).

Daar de inwendige weerstand van een pentode zeer hoog is, behoeven we deze, in vergelijking met de uitwendige weerstand, niet in rekening te brengen; de weerstand R_1 in fig. 86 kan dan eenvoudig de uitwendige weerstand van de pentode bedragen. In ons geval zal deze weerstand dan gelijk zijn aan 220 kilohm, voor een pentode nog een alleszins acceptabele waarde. Bij een triode ligt de zaak enigszins anders; hierbij kunnen we de inwendige weerstand stellig niet verwaarlozen, daar deze meestal in de buurt ligt van of kleiner is dan de uitwendige. Bedraagt in fig. 104 de inwendige weerstand 40 kilohm en de uitwendige weerstand 60 kilohm, dan is de vervangingsweerstand hiervan gelijk aan 24 kilohm. Daar de totale weerstand gelijk moet worden aan 220 kilohm, moet nu de serieweerstand R_1 gelijk worden aan $220 - 24$ kilohm = ca. 200 kilohm.

In zeer vele gevallen worden de netwerken in tegenkoppelcircuits opgenomen; uiteraard moet de frequentie karakteristiek nu tegengesteld verlopen als in fig. 93 is weergegeven. In fig. 105 t/m 107 is een en ander nader getekend.

Het netwerk van fig. 105 kunnen we vrijwel als de tegenhanger van dat van fig. 86 beschouwen.

In het lage frequentiegebied kunnen we condensator C_2 wel even weg-

TABEL III

Groep 78 o.p.m.	grafiek nr.	kantelfreq. lage zijde	freq. comp. beperkt tot (roll-off)	kantelfreq. hoge zijde	tijdconst. microsec.	comp. 10.000 Hz dB	Opmerkingen
Oude { Amerk.: Europ.:	1	500	—	—	—	—	
E.M.I. (HMV):	2	250	50	—	—	—	
Decca FFRR	3	200	—	zie tekst	—	—	
Col.	4	300(330)	(100)	1780	90	+ 15	
R.C.A. 78+45	7	500	(100)	2120	75	+ 12,5	
A.E.S. 78	1	500	—	2500	64	+ 12	
Groep 33 o.p.m.							
Decca LP:	6	250	—	2120	75	+ 14	
London } Col. }	5	500	100	1600	100	+ 13,8	
A.E.S. 33 t. oud	1	500	—	2500	64	+ 15,5	ook voor 78 o.p.m.
R.I.A.A.							
N.A.B.							
Nieuw „A.E.S.” } R.C.A. „New orthophonic” }	8	500	50	2120	75	+ 12	
R.C.A. oud	—	800	—	—	—	+ 10,5	weinig belangrijk

R.I.A.A. Record Industry Association of America.

A.E.S. Audio Engineering Society.

N.A.B. Nat. Association of Broadcasters (v/h N.A.R.T.B.).

denken; we houden dan een serieschakeling van C_1 met R_1 en R_2 over; de hierbij behorende kantelfrequentie $\omega_1 = \frac{1}{C_1 (R_1 + R_2)}$. In de fre-

quentiecompensatie komt dit overeen met het onderste kantelpunt (b.v. 500 Hz). De kromme loopt nu over een gebiedje recht totdat we het punt bereiken, waarbij de reactantie van de condensator C_2 in de buurt komt van de weerstand R_1 ; deze tijdconstante is gelijk aan $R_1 \cdot C_2$, terwijl hierbij een cirkelfrequentie ω_2 behoort van $\frac{1}{R_1 C_2}$; deze kan b.v.

overeenkomen met 75 μ sec. of 2120 Hz.

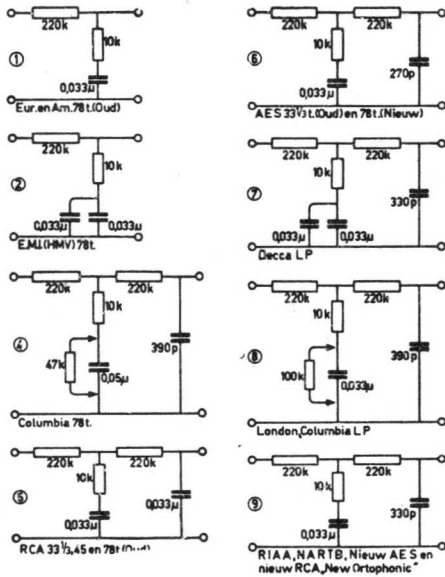


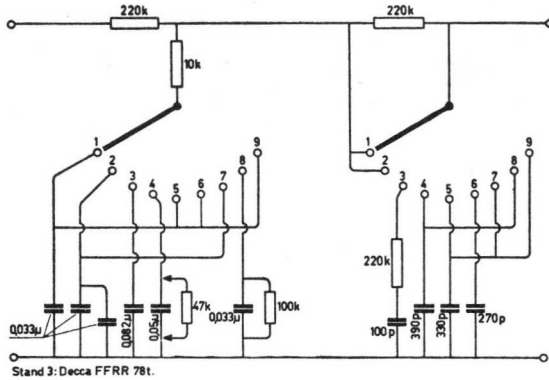
Fig. 101

Tenslotte loopt de karakteristiek weer omhoog tot het derde kantelpunt

$$\omega_3 = \frac{1}{\frac{R_1 \times R_2}{R_1 + R_2} \times C}$$

waarna de karakteristiek weer recht loopt; de hiermede overeenkomende frequentie kan b.v. gelijk zijn aan 10.000 Hz. Deze karakteristiek is in fig. 106 weergegeven, terwijl een voorbeeld met de hierboven genoemde waarden van de kantelpunten in fig. 107 is weergegeven. Met behulp van de in tabel III vermelde waarden zal het niet moeilijk vallen het netwerk van fig. 107 op een soortgelijke wijze als in fig. 102 geschikt te maken voor omschakeling van een aantal opnamekarakteristieken.

Fig. 102
De nummers bij
de schakelaar
hebben betrekking op
Fig. 101



In fig. 108 is een veel gebruikte vorm van tegenkoppeling weergegeven: Bij onze berekening gaan we ervan uit, dat de tegengekoppelde buis zelf een behoorlijke versterking leveren kan; hiervoor zal dus bij voorkeur een pentode gebruikt worden. Deze heeft tevens het voordeel, dat de ingangscapaciteit als gevolg van de aanwezigheid van het schermrooster veel kleiner is dan die van een triode, zodat geen bijzondere compensatie hiertegen noodzakelijk is.

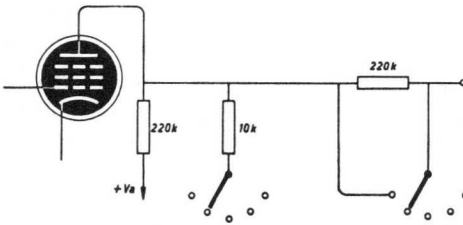


Fig. 103

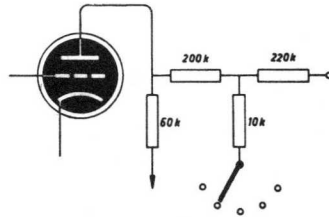


Fig. 104

Beginnen we bij de lage frequenties, dan zijn alleen de condensator C_1 en de weerstanden R_1 en R_2 van belang; de versterking daalt met 6 dB/octaaf totdat we aan het eerste kantelpunt aangeland zijn n.l. indien

$$\omega_1 = \frac{1}{R_2 (C_1 + C_2)}; \text{ hierbij is de versterking nagenoeg gelijk aan } R_2 : R_1;$$

kiezen we deze weerstanden gelijk, dan hebben we automatisch de versterking in het middenregister gelijk aan 1 ofwel 0 dB gemaakt. De karakteristiek loopt nu verder horizontaal, totdat de reactantie van C_2 in de buurt van de weerstand R_2 komt; hierbij behoort een tijdconstante

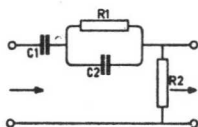


Fig. 105

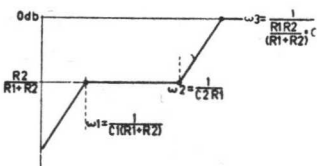


Fig. 106

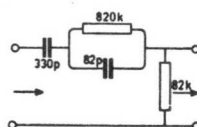


Fig. 107

van $R_2 C_2$ of een kantelfrequentie $\omega_2 = \frac{1}{R_2 \cdot C_2}$. Vervolgens loopt de karakteristiek verder omlaag met 6 dB/octaaf.

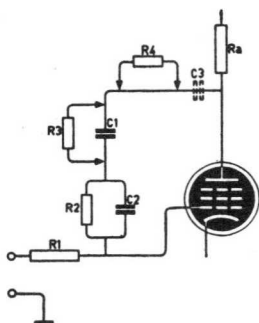


Fig. 108

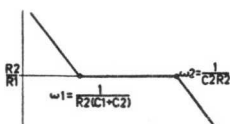


Fig. 109

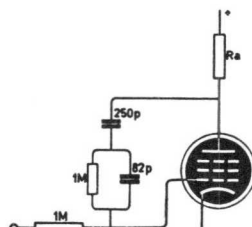


Fig. 110

Wensen we aan de lage zijde nog een extra kantelpunt (roll-off), dan kunnen we een weerstand R_3 parallel aan C_1 opnemen, waarbij dit kantelpunt weer bepaald wordt door de tijdconstante $R_3 \cdot C_1$; de max. waarde van de „basopdriving” vergeleken met het middenregister bedraagt

$$\frac{R_2 + R_3}{R_2}$$

Teneinde de hoogspanning van het stuurrooster verwijderd

te houden, wat in het algemeen zeer wenselijk is, wordt een grote scheidingscondensator C_3 aangebracht.

Wensen we aan de hoge zijde ook nog een extra kantelpunt aan te brengen, teneinde de frequentie-afval te beperken, dan kan er een extra weerstand R_4 aangebracht worden; de max. verzwakking, vergeleken bij die in het middenregister, bedraagt dan $R_4 : R_2$.

Met behulp van deze enkele regels hebben we nu het hele vrij gecompliceerde netwerk van fig. 108 geanalyseerd — zouden we trachten dit expliciet uit te rekenen, dan zou hiervoor heel wat werk noodzakelijk zijn, terwijl er geen inzicht in het gedrag van de schakeling bij verandering

van diverse onderdelen zou kunnen worden verkregen, zo zeer zou men zich bedelven onder een stortvloed van berekeningen.

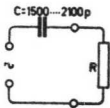
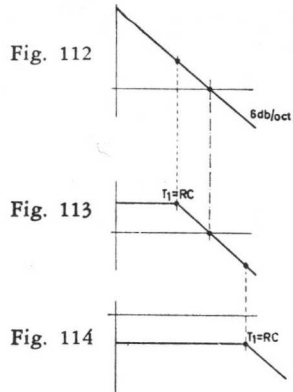


Fig. 111



In fig. 110 is een uitgewerkt voorbeeldje gegeven met dezelfde kantelpunten als in fig. 107; ook hierop zijn weer op eenvoudige wijze dezelfde variaties mogelijk als in fig. 102 zijn verricht.

Geheel anders wordt de compensatie, indien we opnemers gebruiken, welke geen constante snelheidsamplitude, doch een constante amplitude karakteristiek vertonen (kristal, keramisch, frequentiemodulatie, e.d.). Nemen we constante snelheid als basis, dan vertoont een dergelijke opnemer een karakteristiek als in fig. 112 is weergegeven.

Indien we hiermede grammofoonplaten zonder compensatie zouden willen afspelen, dan zou hiermede het lage frequentiegebied veel te sterk, het hoge gebied veel te zwak worden weergegeven. Wensen we deze opnemer te gebruiken op eenzelfde installatie, als voor een constante snelheidstype is ontworpen, dan kunnen we deze karakteristiek omvormen tot het gewenste type.

In eerste benadering kunnen we een kristalopnemer voorstellen door een wisselstroomgenerator welke via een capaciteit, gelegen tussen ca. 1500 en 2200 pF, spanning aan de klemmen geeft (fig. 111). Sluiten we nu deze opnemer af met een weerstand R, dan ontstaat er een RC-netwerkje, dat onder de kantelfrequentie een verzwakking van 6 dB/octaaf geeft; in combinatie met de oorspronkelijke karakteristiek wordt dan het geheel juist een rechte lijn (fig. 113). Maken we de weerstand klein (b.v. 50 kilohm), dan krijgen we over vrijwel het gehele gebied de gewenste karakteristiek (fig. 114). Het bezwaar van al deze methoden is, dat bij andere soorten met andere capaciteiten de afsluitweerstand weer zou moeten worden gewijzigd. Een methode, die ook wel toegepast wordt is weergegeven in fig. 115; hierbij brengen we een extra RC-filttertje aan om de constante amplitude karakteristiek in een constante snelheid om te zetten. In fig. 116 is een eenvoudige compensatie weergegeven; hierbij nemen we aan, dat de waarde van C_2 klein is t.o.v. de capaciteit van

de opnemer C_1 . Voor de zeer lage frequenties vertoont de opnemer een constante amplitude, wat juist gewenst is voor de compensatie van de plaatkarakteristieken (zie ook fig. 97). Vervolgens komen we in een gebied, waarbij de reactantie van C_2 in de buurt komt van die van R_1 : de karakteristiek loopt nu recht, totdat de reactantie van C_2 in de buurt komt van die van de parallelschakeling van R_1 en R_2 ; hierbij is de tijdconstante

$$T_2 = \frac{R_1 \times R_2}{R_1 + R_2} \times C_2 \text{ en de hierbij behorende kantelfrequentie } \omega_2 = 1 : T_2.$$

Vervolgens loopt de karakteristiek weer met 6 dB/octaaf omlaag.

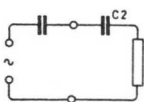


Fig. 115

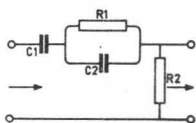


Fig. 116

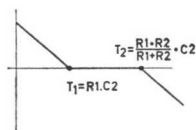


Fig. 117

In wezen is dit een sterk vereenvoudigde voorstelling van de werkelijke toestand; in werkelijkheid is het vervangschema veel gecompliceerder, waardoor ook de fabrikant in staat is om langs deze weg de karakteristiek zodanig te beïnvloeden, dat zonder extra compensatie een vrijwel juiste weergave mogelijk is.

Eigenlijk is de hierboven geschetste manier van werken, indien we uitsluitend van een dergelijk type opnemer gebruik maken, vrij dwaas; immers, we gaan eerst de lage frequenties sterk verzwakken, om ze dan later in het compensatienetwerk weer sterk op te halen; zodoende halen we ons onnodig veel moeilijkheden met brom enz. op de hals. In fig. 100 is de lijn „AB” een weergavekarakteristiek van een „ideale” kristalopnemer zonder enige compensatie; we zien, dat deze de meest gebruikelijke R.I.A.A. karakteristiek heel aardig benadert, alleen zal de basweergave iets te geprononceerd zijn, die van de diskant iets te zwak. Als we dit met de klankregeling of zelfs met de fysiologische sterkteregeling iets corrigeren, hebben we zonder enige compensatie vrijwel een ideale toestand geschapen met minder buizen, onderdelen, brommogelijkheden, enz. We dienen er zorg voor te dragen, dat de opnemer via een voldoende hoge weerstand (b.v. 2 megohm) wordt aangesloten. Dit laatste systeem werd dan ook min of meer „in stilte” toegepast, doch vindt nu ook in meer wetenschappelijke kringen appreciatie.

RUISFILTERS, DREUNFILTERS EN FYSIOLOGISCHE STERKTEREGELING

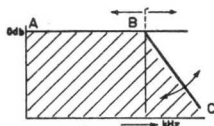
HOOFDSTUK VI

VI. 1. RUISFILTERS

De ruis is een verschijnsel, dat eigenlijk zo oud is als de grammofoon zelf en de strijd hiertegen dateert feitelijk van het begin van de elektrische opnametechnieken; voor die tijd was er toch weinig anders te doen dan de „deurtjes” wat meer open of dicht te zetten. Nu dient men zich steeds goed voor ogen te houden dat een ruisfilter, in welke vorm dan ook, een lapmiddel is, omdat met de toepassing hiervan onherroepelijk een deel van de weer te geven frequenties verloren gaat. Het beste middel tegen de ruis is dan ook een prima opname, goed stofvrij gehouden, afgespeeld met een naald in goede conditie. Zoals we reeds in het voorafgaande gezien hebben, ontstaat de ruis door de korrelstructuur van het materiaal van de opname, wat vooral bij een schellak plaat van belang is, en het niet volmaakt glad zijn van de groeven; na verloop van tijd zal dit verschijnsel steeds erger worden, ofschoon het natuurlijk bij de persing zelf al aanwezig kan zijn.

De ruisfrequenties strekken zich over een vrij brede band uit, in hoofdzaak van 1000 Hz omhoog, en zijn in het algemeen het meest geprononceerd in de omgeving van de eigenfrequenties van de opnemer; vandaar dat het bijzonder belangrijk is, dat de opnemer in de hoge frequentie zijde een zo vlak mogelijk verloopende karakteristiek vertoont, welke geleidelijk afloopt; grote pieken en dalen in dit gebied geven onherroepelijk aanleiding tot ruis, welke nagenoeg niet meer te verwijderen valt. Dat de ruis op ons gehoor meestal de indruk geeft van een hoge frequentie, ligt in hoofdzaak in het feit, dat met toenemende ruisfrequentie de ruis-energie steeds groter wordt (de snelheid neemt met toenemende frequenties steeds verder toe).

Fig. 118



Het ruisprobleem kan men dus zowel van de zijde van de platenfabrikanten als van de zijde van de opnemerfabrikanten benaderen; bij voorkeur natuurlijk van beide zijden tegelijk. Daar de opnemerfabrikanten hun producten steeds verder kunnen perfectioneren zijn ook de platenfabrikanten min of meer gedwongen, de opnamen met steeds hogere frequenties te snijden, waarbij de ruis dus steeds verder moet worden teruggebracht.

Maar, gegeven de bestaande platen en opnemers, zijn we vaak gedwongen in de versterker middelen aan te wenden om de weergave aan de hoge frequentiezijde te beperken, ten einde een gunstiger verhouding tussen het

signaal en de ruis te scheppen en het geheel althans dragelijk te maken; hoe zeer dat nodig is beseft men, als men nog eens een oude „78-er” met een moderne installatie, welke frequenties tot 15.000 Hz weergeeft, afdraait; het is niet meer „aan te horen”.

Het ideale ruisfilter zou een karakteristiek dienen te bezitten zoals in fig. 118 is geschetst; een rechte lijn van A tot B en dan een regelbare helling van B tot C met een demping regelbaar tussen de 3 en 50 dB/octaaf; verder zou het punt B dan nog heen en weer moeten schuiven zo tussen de 3000 en 10.000 Hz; hiermede kunnen we steeds het gunstigste compromis tussen het verlies in de hoge frequenties en de sterkte van de overblijvende ruis vinden. Helaas is een dergelijk filter voor de gemiddelde amateur volstrekt onbetaalbaar, zodat we zullen trachten een zo goed mogelijke benadering hiervan te vinden; we zullen hierbij uitgaan van het meest eenvoudige geval en langzamerhand verder doorbouwen.

In fig. 119 is een eenvoudige RC-filter met één sectie getekend met als kantelpunten 5 kHz, 7 kHz en 10 kHz; op deze manier bootsen we min of meer het schuivende punt B in fig. 118 na.

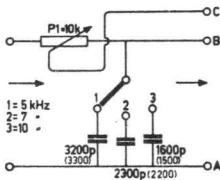


Fig. 119

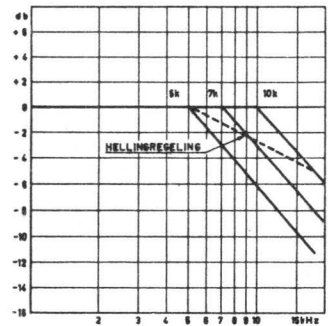


Fig. 120

Uit de frequentiekaracteristieken van fig. 120 kunnen we gemakkelijk constateren, dat dit eenvoudige filtertje heel weinig nut zal opleveren; de helling van de karakteristiek gaat immers maar met 6 dB/octaaf naar beneden, heel flauwtjes dus; willen we b.v. bij 10 kHz een verzwakking van 6 dB hebben, dan moeten we reeds bij 5 kHz beginnen, waarbij we dus een verzwakking van 3 dB ontmoeten; we snijden dus al zeer veel van het „nuttige” spectrum af om een afsnijding van de ruis op een hogere frequentie te bewerkstelligen, wat uiteraard niet gewenst is. Nemen we het signaal tussen A en C af, dan kunnen we met behulp van P_4 de helling tussen 0 en -6 dB/octaaf regelen.

Een veel beter resultaat kunnen we verkrijgen, als we twee van deze secties achter elkaar zetten zoals dat in fig. 121 gedaan is. Hierbij zijn we van de gedachte uitgegaan, om twee gelijke secties achter elkaar te schakelen, wat echter niet tot een optimaal resultaat voert.

We krijgen hier te maken met twee kantelpunten, n.l. één, waarbij $\omega_1 T$ gelijk is aan 0,38 en de andere, waarbij $\omega_2 T$ gelijk is aan 2,62; de hele

kromme bestaat uit drie delen, n.l. het deel OA, dat recht loopt, het deel AC, dat een helling vertoont van 6 dB/octaaf, en het deel CD, dat een helling heeft van 12 dB/octaaf (zie fig. 122). Het deel AC is nu meestal ongewenst; een verloop volgens ABCD is veel gunstiger. De frequentie-karakteristiek van het netwerkje volgens fig. 121 kunnen we ook precies berekenen; deze is gelijk aan:

$$\frac{E_u}{E_i} = \frac{1}{\sqrt{1 + 7x^2 + x^4}}$$

waarin x gelijk is aan $\omega RC = \omega T$.

In deze uitdrukking geeft de x^2 nu aanleiding tot de ongewenste helling van 6 dB/octaaf, de x^4 echter de gewenste helling van 12 dB/octaaf; we zullen er naar streven om de coëfficiënt van x^2 (in dit geval 7) zo klein mogelijk te maken, om de invloed van de ongewenste helling zoveel mogelijk uit te schakelen.

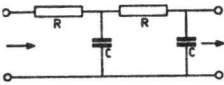


Fig. 121

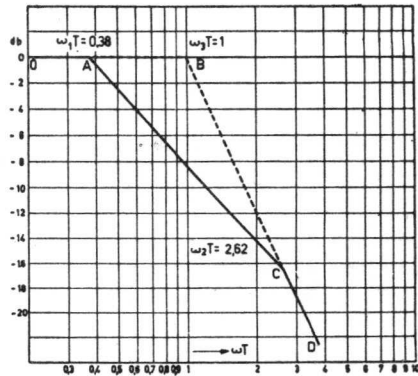


Fig. 122

Veel beter is het nu, om de kantelpunten van de beide secties weliswaar gelijk te kiezen, doch de tweede sectie zodanig te dimensioneren, dat deze geen belasting vormt op de eerste, zodat we de beide secties apart van elkaar beschouwen.

Dit is nu in fig. 123 getekend; kiezen we de weerstand in de tweede sectie 10 maal zo groot als deze in de eerste sectie, dan vormt de tweede geen „belasting” op de eerste, zodat we de totale frequentiekarakteristiek kunnen vinden door de karakteristieken van beide secties met elkaar te vermenigvuldigen. Nu bewijst de logaritmische benaderingsmethode met de rechte lijnen weer zijn groot nut; logaritmisch bezien betekent het vermenigvuldigen niet anders dan optellen; indien de ene sectie bij een bepaalde frequentie b.v. 3 dB demping geeft en de andere ook, dan zal de totale demping gelijk zijn aan 6 dB. Daar de beide secties van fig. 123 eenzelfde kantelpunt bezitten, krijgen we de uiteindelijke karakteristiek door bij iedere frequentie de demping te verdubbelen; daar een sectie boven het kantelpunt met een helling van 6 dB/octaaf omlaag gaat, zullen twee

secties een helling van 12 dB/octaaf vertonen; zijn er drie secties, welke onafhankelijk van elkaar werken, dan zal dit 18 zijn, enz. Op deze manier kunnen we, uitgaande van de karakteristieken van fig. 120, die van fig. 125 verkrijgen. In fig. 122 hebben we nu de gewenste lijn ABCD verkregen. Dit „onafhankelijk” zijn wordt hier verkregen door de weerstand in de tweede sectie 10 maal de waarde van de overeenkomstige weerstand in de eerste sectie te kiezen; we kunnen echter tussen de beide secties ook een „scheidend” element, zoals b.v. een buis, plaatsen, waardoor de beide secties exact eenzelfde waarde kunnen krijgen zonder elkaar te beïnvloeden.

In fig. 124 is een schakeling met 3 kantelpunten n.l. 5 kHz, 7 kHz en 10 kHz aangegeven, welke een bruikbaar geheel oplevert; we kunnen de beide schakelaars op één as zetten, we kunnen ze echter ook onafhankelijk van elkaar bedienen; hierdoor kunnen we de helling enigszins regelen. Maken we de laatste sectie regelbaar, dan kunnen we regelen tussen 6 en 12 dB/octaaf; zo krijgen we al min of meer een benadering van het „ideaal” van fig. 118 (gemeten tussen A—C).

De frequentiekarakteristiek van fig. 124 wordt bepaald door:

$$\frac{E_u}{E_i} = \frac{1}{\sqrt{1 + 2x^2 + x^4}}$$

waarin x weer gelijk is aan $\omega RC = \omega T$.

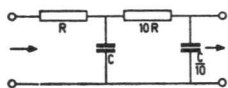


Fig. 123

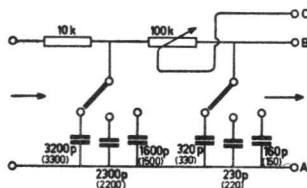


Fig. 124

Vergelijken we dit met de overeenkomstige uitdrukking bij fig. 121, dan zien we, dat de term $7x^2$ reeds teruggebracht is tot $2x^2$, een belangrijke winst dus; bij de onderdrukking van de ruis zullen dus overeenkomstig minder „nuttige” frequenties verloren gaan.

Door combinaties van zelfinducties met capaciteiten toe te passen, kunnen we veel steilere hellingen bereiken, terwijl er tevens middelen bestaan, om deze hellingen regelbaar te maken. Gelukkig is er voor dit doel een spoeltje in de handel; misschien beleven we nog eens de tijd dat er een behoorlijke serie zelfinducties in de handel wordt gebracht.

De gegevens van dit spoeltje, de F4 (Amroh), zijn de volgende:

Zelfinductie	104 mH \pm 10 %
gelijkstr. weerstand:	515 ohm
max. toelaatb. stroom:	20 mA

De overige gegevens zijn voor onze toepassingen niet van belang.

Met behulp van dit spoeltje is nu een reeks van effectieve schakelingen mogelijk. Om te beginnen, en wel het meest voor de hand liggend, kunnen we met de spoel een afgestemde, seriekring samenstellen volgens fig. 126.

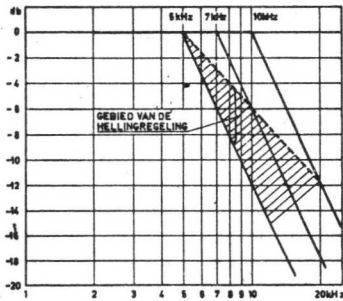


Fig. 125

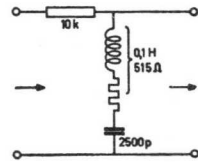


Fig. 126

De resonantiefrequentie ligt hier op 10.000 Hz; beschouwen we de schakeling van fig. 126, dan zal het geheel zich op de resonantiefrequentie gedragen als een kleine ohmse weerstand met een waarde, welke nagenoeg met de gelijkstroomwaarde overeenkomt (nl. 515 ohm); daar er in de kring een weerstand R van 10.000 ohm voorgeschakeld is, zal er op deze frequentie maar een deel van de uitgangsspanning (ca. $1/20$ of -26 dB) aan de uitgang terecht komen.

In fig. 129 is de weergavekarakteristiek getekend; we zien, dat de betreffende helling veel steiler is dan we met RC-filters konden bereiken — helaas schuilt er een addertje onder het gras in de vorm van de andere helft van de kromme, welke zijn kop weer omhoog steekt, wat hier uiteraard zeer ongewenst is — we prikken een „gat” in de frequentiekromme.

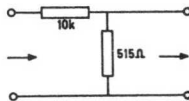


Fig. 127

We behoeven echter de moed niet op te geven; indien we de afsnij-karakteristiek van fig. 125 (b.v. van 10 kHz) combineren met de kromme uit fig. 126 dan behouden we de steile helling van fig. 129, doch het rechter deel van de resonantiekromme zal niet meer „omhoog” komen door de reeds aanwezige grote demping van het dubbele RC-lid van fig. 125.

De plaats van het minimum kunnen we heel eenvoudig regelen door andere waarden van de condensator te kiezen; daar deze waarde omgekeerd evenredig met het kwadraat van de frequentie verloopt, zullen we voor 7 kHz een waarde van 5000 pF nodig hebben, voor 5 kHz 10.000 pF. Met behulp van een enkelpolige schakelaar kunnen we dit gemakkelijk verwezenlijken. De mate van verzwakking in het resonantiepoint en daarmee ook in zekere zin de helling van de karakteristiek kunnen we op eenvoudige wijze regelbaar maken door het opnemen van de weerstand R_3 ; de ver-

zwakking in het resonantiepoint wordt bepaald door:
$$\frac{R_3 + 515}{R_3 + 515 + 10.000}$$

In fig. 129 betekent dit, dat de „punt” van de resonantiekromme steeds hoger komt te liggen bij toenemende waarde van R_3 ; maken we R_3 zeer groot, dan is de invloed van de spoel nagenoeg verdwenen.

In fig. 127 is nog even het vervangschema van de spoel en condensator bij resonantie weergegeven, terwijl in fig. 130 nog een andere mogelijkheid voor de hellingregeling getekend is.

Bij al deze schakelingen moeten we ons goed realiseren, dat de ingangs-impedanties dikwijls zeer laag zijn; in de voorafgaande schakelingen bedragen deze b.v. 10.000 ohm. Deze lage weerstanden zijn nu als regel ongeschikt voor directe aansluiting aan een buis op de gewone manier; de uitsturing, die de buis kan leveren onder deze omstandigheden, zal te gering zijn (tenzij we een „krachtbuis” benutten), terwijl de vervorming aanzienlijk kan zijn; dit zijn factoren, waartegen maar al te dikwijls gezondigd wordt en waarop menig ontwerp is gestrand. We moeten dan ook zeer dikwijls onze toevlucht nemen tot bijzondere schakelingen (b.v. de katodevolger) teneinde zulk een lage impedantie aan de schakeling te kunnen „bieden” dat de ingangsweerstand uitsluitend bepaald wordt door de aldaar aanwezige „stoffelijke” weerstanden en niet door variabele zoals „inwendige”. In fig. 137 zullen we dit nader behandelen.

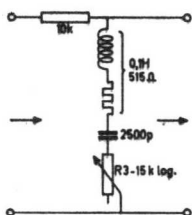


Fig. 128

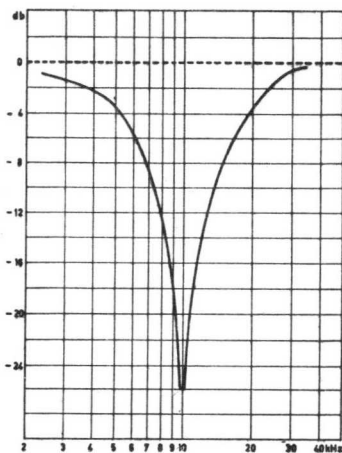


Fig. 129

Zo kunnen we de schakelingen van fig. 124 en van fig. 126 niet zonder meer achter elkaar zetten, daar de uitgangsectie van fig. 124 hoogohmig is, terwijl de ingangsweerstand van fig. 126 juist laag is. We doen er dan verstandig aan een scheidingsbuis tussen beide schakelingen op te nemen. Alleen in sommige gevallen kunnen we met min of meer succes

de schakelingen „in elkaar” opnemen, ofschoon hierbij altijd de een of andere beperking optreedt; zo zouden we de eerste sectie van fig. 124 kunnen combineren met fig. 128, hoewel het resultaat niet geheel overeenkomt met dat van de beide schakelingen afzonderlijk.

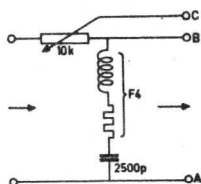


Fig. 130

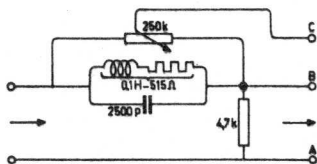


Fig. 131

Behalve een serieschakeling kunnen we ook parallelschakeling toepassen. Het geval verloopt volkomen identiek aan het hieraan voorafgaande; de parallelkring heeft, in tegenstelling met de seriekring, de eigenschap, dat de impedantie voor de resonantiefrequentie juist zeer groot is; deze is

L

hier gelijk aan $\frac{L}{R \cdot C}$ of wel 77 kilohm.

$R \cdot C$

In fig. 132 is weer het vervangschema bij resonantie weergegeven; aan de

uitgang blijft het $\frac{4,7}{4,7 + 77} = 1/17,5$ deel over van de ingangsspanning.

De vorm van de resonantiekromme is vrijwel identiek aan de onder fig. 129 getekende; de „diepte” van het resonantiepunt kunnen we beïnvloeden door of parallel aan de afgestemde kring een potmeter op te nemen, of door een variabele weerstand in serie met R_2 .

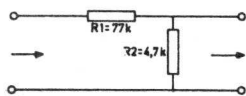


Fig. 132

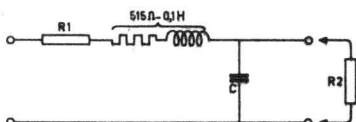


Fig. 133

Een schakeling, welke niet de onaangename eigenschap van het „omhoogkomen” van de resonantiekromme bezit, is in fig. 133 weergegeven. Deze schakeling begint al veel overeenkomst met een „echt” laagdoorlaatfilter te vertonen — en inderdaad is een ruisfilter ook niets anders dan een dergelijk filter — indien we fig. 118 nog eens raadplegen, dan zien we, dat we de lage frequenties versterken en de hoge wensen af te snijden — precies datgene wat een laagdoorlaatfilter ook doet; het is daarom geen wonder, dat we bij de filtertechniek „leentjebuurt” gaan spelen.

De werking van de schakeling is in principe zeer eenvoudig; bij lage frequenties zal de weerstand van de spoel L klein zijn, en die van de conden-

sator C groot; alle frequenties in dit gebied kunnen ongehinderd passeren; maken we nu echter de frequentie steeds hoger, dan zal de weerstand van de spoel steeds groter worden, die van de condensator steeds kleiner. Er zal nu nog maar een klein deel van deingangsspanning op de uitgang terecht komen; door het effect van de spoel en de condensator „tezamen” zal in het hogere frequentiegebied (het „afsnijgebied”) de dempingskromme dalen met 12 dB/octaaf.

In deze schakeling zijn de eigenschappen van de spoel bekend, zodat de weerstand R_1 en de condensator C bepaald moeten worden. De waarde van de condensator kunnen we zeer eenvoudig berekenen, daar de resonantiefrequentie van L en C nagenoeg samenvalt met het kantelpunt; deze frequentie f is gelijk aan:

$$f = \frac{1}{2 \cdot \pi \cdot \sqrt{L \cdot C}}$$

Vullen we hier voor $f = 10.000$ Hz in en is L gelijk aan 0,1 H, dan vinden we voor C de waarde van 2500 pF.

Voor $f = 7$ kHz vinden we 5000 pF, bij 5 kHz 10.000 pF; deze waarden zijn in de schakeling van fig. 136 opgenomen.

De keuze van R_1 vereist enig overleg: maken we deze weerstand groot, dan zal de demping voor de lagere frequenties te hoog worden, waardoor „nuttige” frequenties verloren gaan; maken we R_1 daarentegen te klein, dan zal juist het tegenovergestelde verschijnsel plaats vinden; bij de hogere frequenties zal, vlak voor het kantelpunt, een opslingering plaats vinden, zodat de frequenties in deze omgeving geaccentueerd worden, wat een onnatuurlijk effect kan opleveren. We kunnen R_1 op twee manieren kiezen n.l. zodanig, dat de frequentiekromme tot aan het kantelpunt geheel vlak loopt, of dat er een bescheiden mate van opslingering plaats vindt.

In het eerst genoemde geval zal de waarde van R_1 gelijk zijn aan:

$$R_1 = \sqrt{2 \cdot \frac{L}{C}}$$

Deze waarden zijn bij fig. 136 onder „A” vermeld. De weergavekromme kan nu voorgesteld worden door:

$$\frac{E_u}{E_i} = \frac{1}{\sqrt{1 + x^4}} \quad x = \omega \cdot \sqrt{L \cdot C}$$

De hele term met x^2 zijn we kwijt geraakt, waardoor de vorm van de afsnij karakteristiek weer verbeterd is; in fig. 134 zijn ter vergelijking twee krommen met eenzelfde kantelpunt opgenomen, n.l. de kromme EGF, afkomstig van het dubbele filter van fig. 123 en de kromme ACD, afkomstig van fig. 136.

Duidelijk is het te zien, dat de kromme ACD bij eenzelfde mate van afsnijding in het hogere frequentiegebied (n.l. 12 dB/octaaf) toch veel

zuiniger omspringt met de lagere frequenties, waardoor het uiteindelijke effect veel gunstiger is.

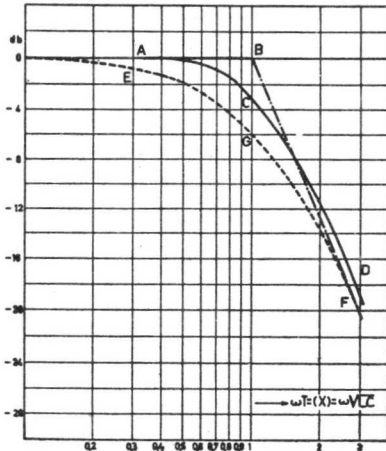


Fig. 134

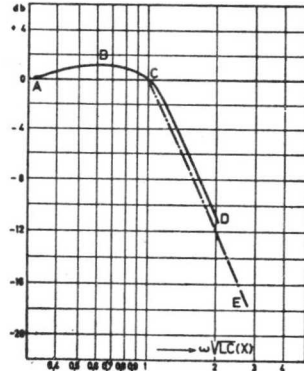


Fig. 135

De kromme ACD van fig. 134 is geheel universeel; door de keuze van de condensator kunnen we het kantelpunt B heen en weer schuiven; kiezen we hierbij steeds de juiste waarde van R_1 , dan blijft de vorm geheel ongewijzigd.

Zijn we echter nog niet geheel tevreden met het resultaat, dan kunnen we R_1 kleiner kiezen, zodat er enige opslingering plaats vindt. Nemen we

$$R_1 = \sqrt{\frac{L}{C}} \quad \text{dan wordt de weergavekarakteristiek:}$$

$$\frac{E_u}{E_i} = \frac{1}{\sqrt{1 - x^2 + x^4}}$$

waarin x gelijk is aan $\omega \cdot \sqrt{L \cdot C}$

Vergeleken bij de voorafgaande uitdrukkingen is de term met x^2 van teken omgedraaid, zodat deze term, inplaats van de karakteristiek op een ongewenste wijze „omlaag” te drukken, deze juist „omhoog” tilt; zodra

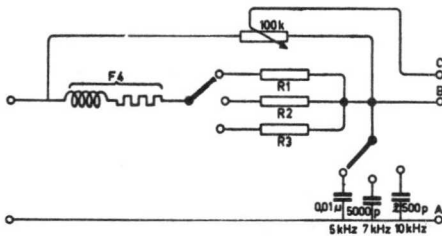
echter x groter dan 1 wordt (dus ω groter dan $\frac{1}{\sqrt{L \cdot C}}$) dan zal toch x^4

zeer snel de overhand verkrijgen, zodat de kromme weer daalt met 12 dB/octaaf.

Terwijl we in het vorige geval voor $x = 1$ (dus bij het kantelpunt) nog een verzwakking van 3 dB moesten incasseren, treedt er nu totaal geen ver-

zwakking meer op in het kantelpunt; hiermede hebben we de „ideale” kromme van fig. 118 weer beter benaderd.

In fig. 135 is deze kromme weergegeven; we zien de kleine opslinging, welke bij B zijn maximum bereikt (ca. 1 dB, dus niet van betekenis), terwijl de kromme voorbij C snel omlaag loopt; vergeleken bij fig. 134 is er weer een aanzienlijke winst geboekt.



A	B
R1 = 3,9 kΩ	2,7 kΩ
R2 = 5,6 kΩ	3,9 kΩ
R3 = 8,2 kΩ	5,6 kΩ

Fig. 136

In fig. 136 is de volledig uitgewerkte schakeling gegeven, waarbij onder „B” de met de kromme van fig. 135 overeenkomende waarden van R_1 gegeven zijn (de hellingregeling kan weer met een potmeter (100 kΩ) plaats vinden).

Teneinde deze schakeling effectief te doen werken, is aansluiting op een katodevolger welhaast een noodzaak; in fig. 137 is een schakeling hiermede weergegeven.

De lekweerstand R_1 is op een deel van de katodeweerstand afgetakt teneinde in de buis bij de rustinstelling een behoorlijke anodestroom te doen vloeien om een voldoende grote uitsturing zowel in positieve als in negatieve richting mogelijk te maken; een factor die maar al te vaak over het hoofd wordt gezien. De weerstand R_2 bepaalt de negatieve voorspanning, terwijl de grote weerstand R_3 de gunstige eigenschappen van de katodevolger accentueert, n.l. een zeer hoge ingangsimpedantie (welke veel groter is dan de lekweerstand R_1), de lage ingangsimpedantie (welke nadert tot $1/S$, waarin S de steilheid van de buis voorstelt) en de uitstekende lineariteit over een groot gebied van de uitsturing; m.a.w. de spanning aan de uitgang van de schakeling is een getrouwe copie van die aan de ingang,

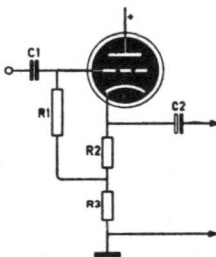


Fig. 137

- C1 = 0,05 μF
- C2 = 32 μF
- R1 = 1 MΩ ½ W
- R2 = 1,2 kΩ ½ W
- R3 = 5,6 kΩ 1 W
- Buis ½ ECC82
- Bij ½ ECC81: R2 = 220Ω

binnen wijde grenzen onafhankelijk van de impedantie, waarmede de schakeling wordt belast. De condensator C_2 is alleen nodig, als de hierop volgende schakeling via een (in vergelijking met $R_2 + R_3$) lage weerstand aan aarde ligt, omdat er anders een kortsluiting van de negatieve roosterspanning dreigt; dit is b.v. in de schakeling van fig. 131 het geval. Is dit echter niet het geval, dan kunnen we C_2 soms weglaten, waarbij we van de aanwezige gelijkspanning vaak nog een nuttig gebruik kunnen maken.

Bij fig. 137 zijn de verschillende waarden voor de buizen ECC 81 en ECC 82 aangegeven; de instelling is zodanig, dat de buis een behoorlijke anodestroom (ca. 10 mA) voert teneinde over een lage belastingweerstand toch nog een redelijke uitsturing te kunnen leveren. De buis ECC 83 is voor deze toepassing niet geschikt, daar de inwendige weerstand van deze buis zo hoog is, dat ook bij 0 volt roosterspanning de anodestroom nog maar klein is.

Wensen we een nog steilere afsnijding te bereiken dan met de schakeling van fig. 136 mogelijk is, dan kunnen we weer twee van deze secties met een scheidingslid ertussen (katodevolger) in cascade plaatsen; hiermede is een steilheid van de afsnijding met $2 \times 12 = 24$ dB/octaaf te bereiken. We kunnen echter ook de secties van fig. 133 zonder een scheidingsmiddel achter elkaar schakelen; we krijgen dan een echt laag-doorlaatfilter, zoals dat in fig. 139 is weergegeven.

Het laag-doorlaatfilter van fig. 139 heeft de eigenschap, dat alle frequenties, vanaf nul tot aan een bepaalde waarde, de afsnijfrequentie, gelijkmatig worden doorgelaten; boven deze afsnijfrequentie (f_c) worden de frequenties zeer sterk verzwakt; we spreken van een doorlaatgebied (van 0 tot f_c) en een afsnijgebied (van f_c tot oneindig hoog).

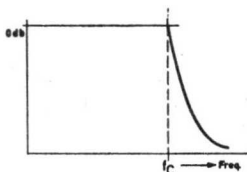


Fig. 138

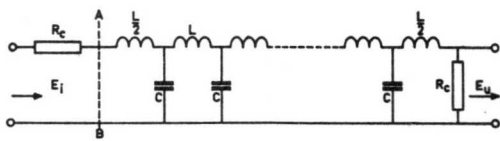


Fig. 139

Daar iedere sectie van fig. 139 een verzwakking van 12 dB/octaaf veroorzaakt, zal het duidelijk zijn, dat met een dergelijke ketting een enorme verzwakking te bereiken valt; we kunnen zeggen, dat er boven f_c nagenoeg niet wordt doorgelaten. De frequentiekromme ziet er ongeveer uit als in fig. 138. Een dergelijk filter, dat samengesteld is uit een groot aantal leden, wordt veel in de telefonietechniek gebruikt om een bepaalde frequentieband door te laten en een andere scherp af te snijden, teneinde overspraak van verschillende kanalen te voorkomen. De werking van een dergelijk filter, welke ook als vertragslijn wordt toegepast voor het vertragen van impulsen, kunnen we ons a.v. indenken: Leggen we bij AB een spanning aan (de gedaante is nog onbelangrijk) dan zal de zelfinductie van de spoel L zich tegen de spanningsverandering verzetten;

in deze spoel wordt een magnetisch veld opgebouwd; dit veld zal weer afbreken en de daarbij vrijkomende magnetische energie wordt gebruikt om de condensator C te laden. Zodra nu deze condensator geladen is, zal er een spanning aan de volgende sectie geleverd worden; hierin wordt weer een magnetisch veld opgebouwd; bij het verdwijnen van dit veld wordt de volgende condensator opgeladen en zo „golft” de bij AB aangelegde spanning door de hele keten heen. Daar deze golf enige tijd nodig heeft om zich langs de lijn voort te planten, spreekt men van een vertraginglijn. Leggen we bij AB een wisselspanning met een lage frequentie aan, dan zal de hele spanningsgolf door het netwerk deze vorm vertonen; er vindt nagenoeg geen verzwakking plaats.

Maken we echter de frequentie van de aangelegde wisselspanning steeds hoger, dan loopt de zaak mis; zodra we n.l. bezig zijn het magnetisch veld in de eerste spoel L op te bouwen, zal de aangelegde wisselspanning al weer van teken omgekeerd zijn; de opbouw geschiedt dus nog maar voor een klein deel, terwijl bovendien het grootste deel van de magnetische energie weer naar de ingang wordt teruggestuurd, daar de spanning hiervan inmiddels van teken is omgedraaid. De volgende condensator wordt nog maar voor een zeer gering deel opgeladen; juist als deze bezig is om zich op te laden, keert de magnetische veld-energie van de spoel alweer van teken om, zodat de condensator zich nu weer gaat ontladen; bij de volgende sectie speelt dat spel zich nogmaals af, zodat, langs de lijn gaande, het signaal sterk wordt verzwakt; er komt vrijwel niets meer aan de uitgang terecht.

Een dergelijke lijn vertoont in zijn eigenschappen veel overeenkomst met een coaxiale kabel of een „twin-lead”; ook hier kunnen we de lijn ergens open maken, waarbij de impedantie over AB toch gelijk blijft, en wel aan de karakteristieke impedantie R_c ; evenals bij een coaxiale kabel zal dit alleen maar over het gehele doorlaatgebied het geval zijn, als de secties afgesloten zijn met de karakteristieke impedantie R_c . De ingangsimpedantie en de afsnijfrequentie zijn dus onafhankelijk van het aantal secties (mits deze weer met R_c afgesloten zijn); het aantal secties is alleen van belang voor het verkrijgen van een voldoende steile afsnijding.

Het zal wel duidelijk zijn, dat een dergelijke keten veel te gecompliceerd is voor onze toepassing, waarbij we alle condensatoren en de afsluitweerstand ook nog zouden moeten omschakelen; vandaar, dat we ons beperken tot enkele secties.

De hele keten van fig. 139 kunnen we in gedachten op drie manieren opgebouwd denken en wel met behulp van de π -secties uit fig. 140, de T-secties uit fig. 141 en de L-secties uit fig. 142; de benamingen van deze secties komen met de opbouw hiervan overeen.

De π -sectie van fig. 140 bestaat uit twee condensatoren ter waarde van $C : 2$ en een spoel L; de waarden van L en C zullen we hierna berekenen. Plaatsen we nu hiertegen een volgende sectie, dan komen er twee condensatoren van $C : 2$ parallel te staan, waardoor deze tezamen C vormen; alleen aan de uiteinden blijft $C : 2$ staan; dit spelletje kunnen we voortzetten,

waardoor vrijwel de opbouw van de lijn uit fig. 139 ontstaat.

De T-sectie van fig. 141 is opgebouwd uit twee spoelen met een zelf-inductie van $L : 2$ en een condensator C (de waarden van L en C zijn weer geheel gelijk aan het voorafgaande geval); schakelen we weer twee secties achter elkaar, dan krijgen we een spoel L met twee condensatoren C ; feitelijk zijn hiermede de π - en T-secties aan elkaar gelijk geworden met uitzondering van de „eindstukken”. Het filter van fig. 139 is opgebouwd uit een groot aantal van deze T-secties, vandaar dat er zich aan het begin en aan het eind de waarden $L : 2$ bevinden; zou deze lijn uit π -secties zijn opgebouwd, dan begon en eindigde deze met een condensator $C : 2$, verder was de opbouw geheel identiek met die uit T-secties. Tenslotte kunnen we de lijn opgebouwd denken uit L-secties, zoals deze in fig. 142 zijn weergegeven; we krijgen weer eenzelfde lijn met uitzondering van de begin- en eindsecties. Is de lijn opgebouwd uit een groot aantal secties dan is de invloed van de begin- en van de eindsectie gering; daar wij echter met slechts enkele secties te maken hebben, moeten we de invloed hiervan wel degelijk in rekening brengen.

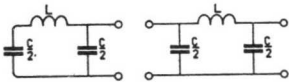


Fig. 140

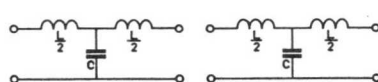


Fig. 141

De berekening van de diverse onderdelen is zeer eenvoudig; hiervoor staan de volgende eenvoudige formules ter beschikking:

$$R_c = \sqrt{\frac{L}{C}} \text{ en } f_c = \frac{1}{\pi \sqrt{L \cdot C}}$$

In ons geval is de waarde van L reeds gegeven, zodat we deze formules met voordeel iets om kunnen werken:

$$R_c = \pi \cdot L \cdot f_c \quad \text{en} \quad C = \frac{1}{\pi \cdot f_c \cdot R_c} = \frac{L}{R_c^2}$$

Nemen we voor f_c nu eens 10.000 Hz, terwijl L gelijk is aan 0,104 H, dan vinden we voor R_c de waarde 3140 ohm, terwijl C gelijk is aan 10.000 pF; dit zijn waarden, die we in de praktijk goed kunnen toepassen. Met de hierboven gevonden waarden van C en R_c kunnen we nu de filters gaan samenstellen en wel bestaande uit een van de drie systemen volgens fig. 140, 141 of 142; daar condensatoren goedkoper zijn dan spoelen kunnen we voor een enkele sectie beter het π -filter met één spoel dan het T-filter met twee spoelen gebruiken. Om misverstanden te voorkomen moeten we ons goed realiseren, dat de verschillende spoelen onderling niet met elkaar gekoppeld zijn; zouden we dit wel doen (en het gebeurt in de praktijk vrij dikwijls), dan moeten we een heel andere berekenwijze volgen.

Volgens fig. 143 kunnen we nu een L-sectie samenstellen, welke nage-
noeg overeenkomt met die in fig. 133. Maken we R_c volgens het boven-

staande gelijk aan $\sqrt{\frac{L}{C}}$, dan komt de frequentiearakteristiek geheel over-

een met die van fig. 135; er treedt dus een kleine opslingering op en
daarna een vrij steile afsnijding. Deze opslingering is een gevolg van
het feit, dat een dergelijke L-sectie een goede benadering aan de einden
van de lijn vormt.

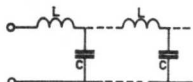


Fig. 142

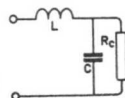


Fig. 143

Daar we hier te maken hebben met een beperkt aantal secties is het te
verwachten, dat juist in de buurt van de afsnijfrequentie de ingangs-
impedantie niet meer gelijk is aan R_c , maar zeer grillige waarden aan kan
nemen; teneinde het hieraan voorafgaande orgaan niet te zwaar te be-
lasten, verdient het aanbeveling het filter te voeden via de weerstand
 R_c ; we verkrijgen dan de situatie, zoals deze in fig. 139 is aangegeven.

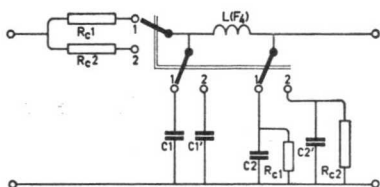


Fig. 144

In fig. 144 is een filter, gebaseerd op een π -sectie, nader aangegeven;
hierbij moeten we goed bedenken, dat de waarden van C_1 en C_2 gelijk
zijn aan $C : 2$. Voor 10 kHz worden C_1 en C_2 gelijk aan $10.000 : 2 = 5000$
pF, terwijl R_{c1} gelijk is aan 3140 ohm. Gebruiken we de stand 2 voor
7000 Hz, dan worden C_1' en C_2' gelijk aan 10.000 pF, terwijl R_{c2} gelijk
wordt aan 2198 ohm (2200 ohm). De ingangsweerstanden R_c worden even-
eens medegeschakeld om steeds een constante demping in het doorlaat-
gebied (6 dB) te verkrijgen. Speciaal, indien het filter begint met een
vrij grote condensator, is het nodig, dat er „gevoed” wordt over een weer-
stand; de impedantie welke deze condensator bij de hogere frequenties
aan de schakeling biedt, is n.l. zo klein, dat er bij afwezigheid van deze
hogere frequenties, welke op zichzelf niet doorgelaten worden, toch een
ernstige oversturing en daardoor vervorming op kan treden. De schakeling
van fig. 144 kunnen we weer met meer afsnijpunten uitbreiden. De helling-
regeling kan identiek aan die in fig. 136 plaats vinden.

De opbouw van het laagdoorlaatfilter volgens fig. 139 is wel de meest
eenvoudige, doch daarmee lang nog niet de meest effectieve; bouwen
we de ketting op met elementen volgens fig. 145, dan kunnen we bij

gebruik van veel minder secties toch eenzelfde verzwakking verkrijgen; vandaar dat deze typen filters (de z.g. m-afgeleide) veel meer toegepast worden. Over de spoel L_1 is nu een extra condensator C_1 aangebracht. Aan de lage frequentiezijde gedraagt de schakeling zich vrijwel geheel als de L-sectie van fig. 143, de afstemkring L_1-C_1 gedraagt zich „inductief”. Verhogen we nu de aangelegde frequentie, dan ontstaat er weer een toestand, waarbij er boven de frequentie f_c een sterke mate van verzwakking optreedt; maken we de frequentie nog iets hoger, dan komen L_1 en C_1 in parallelresonantie — er ontstaat dan feitelijk eenzelfde toestand als in fig. 131, waarbij een zeer sterke verzwakking optreedt.

Als gevolg van het feit, dat de sterke verzwakking vlak bij het afsnijpunt gelegen is, zal de afsnijdkromme voorbij f_c een veel steilere helling vertonen als in fig. 145 het geval is — in wezen komt deze overeen met de helling in fig. 129.

Gaan we nog hoger met de frequentie, dan kunnen we L_1 wel wegdenken; via C_1 , C_2 en R_c vindt weer enige overdracht plaats, zodat de doorlaatkromme weer wat omhoog komt; dit is hier echter van weinig praktisch belang. Zodoende krijgen wij een doorlaatkromme volgens fig. 149. De berekening van deze sectie is heel wat ingewikkelder dan die van de voorafgaande; we moeten allereerst de afsnijfrequentie f_c en de frequentie voor de oneindige demping f_∞ kiezen. Hebben we dit gedaan, dan kunnen we hieruit de waarde van de factor m bepalen:

$$m = \sqrt{1 - \frac{(f_c)^2}{(f_\infty)^2}}$$

We kiezen de waarden van f_c en f_∞ bij voorkeur zodanig, dat de m -waarde gelijk wordt aan 0,6, een waarde, welke in de praktijk zeer goed bleek te voldoen.

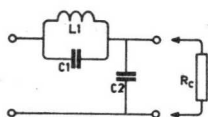


Fig. 145

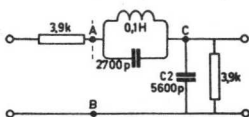


Fig. 146

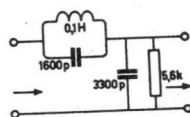


Fig. 147

Eerst berekenen we nu de waarden van L , C en R_c zoals we dit in het voorgaande hebben gedaan en wel bij de frequentie f_c . Deze waarden gaan we nu in L_1 , C_1 en C_2 omzetten a.v.:

$$L_1 = m.L \qquad C_1 = \frac{1-m^2}{4m} C \qquad C_2 = m.C$$

Dit ziet er allemaal wel ingewikkeld uit doch het werken hiermede is vrij eenvoudig. Nemen we voor f_c 8 kHz en voor f_∞ 10 kHz, dan wordt volgens het bovenstaande m gelijk aan 0,6.

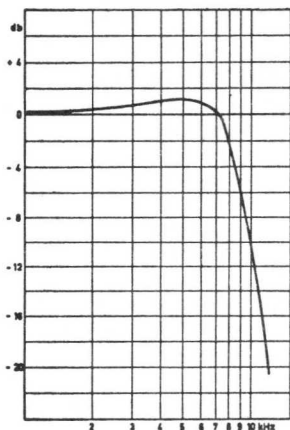


Fig. 148

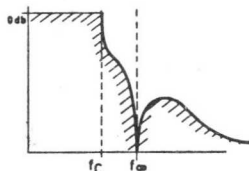


Fig. 149

Nu schuilt er met de bepaling van L_1 een addertje onder het gras, omdat deze waarde reeds bepaald is door de spoel F4 (0,104 H), zodat we omgekeerd te werk moeten gaan en hieruit de overeenkomstige waarde van L berekenen; deze waarde wordt dan gelijk aan L_1 : $m = 0,16$ H. De afsluitweerstand R_c wordt nu gelijk aan $L \cdot \pi \cdot f_c = 4$ kilohm.

Hieruit volgt voor $C_1 = \frac{(1 - 0,36)}{2,4} \times C = 2670$ pF en voor $C_2 = 0,6 \times C = 6000$ pF. De waarde van C konden we weer vinden uit:

$$C = \frac{1}{\pi \cdot f_c \cdot R_c} = 10.000 \text{ pF}$$

Hiermede zijn de verschillende waarden vastgelegd.

De omschakeling van deze sectie voor verschillende frequenties is weer niet zo erg eenvoudig; fig. 150 geeft hier een voorbeeld van.

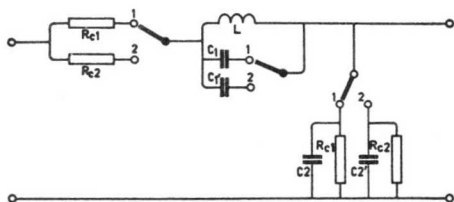
Bij de keuze van de verschillende waarden van f_c en f_∞ doet men er goed aan, steeds eenzelfde relatie tussen deze beide grootheden te handhaven, n.l. $f_c = 0,8 f_\infty$, waarbij steeds een m -waarde van 0,6 behoort.

Een nog beter resultaat kunnen we verkrijgen door de L -sectie van fig. 145 te vervangen door een π -sectie volgens fig. 140, hierbij krijgen we een betere benadering van de ketting volgens fig. 139. Hiertoe blijft de serietak $L_1 - C_1$ geheel ongewijzigd; voor en achter deze tak wordt nu een condensator ter waarde van $C_2 : 2$ opgenomen; in fig. 146 betekent dit, dat er tussen A—B een condensator ter waarde van $6000 : 2 = 3000$ pF wordt opgenomen, terwijl de waarde van C_2 aan de uitgang eveneens gelijk aan 3000 pF dient te worden. Bij de omschakeling voor de diverse afsnijfrequenties komt er echter nog een omschakelpunt bij.

Een mogelijkheid voor het continu regelen van de steilheid van de afsnijflank is het aanbrengen van een regelweerstand van b.v. 220 kilohm over

de parallelschakeling van 0,1 H en de condensator C_1 of volgens fig. 136. Een beproefde schakeling is in fig. 147 getekend, met de daarbij behorende doorlaatkarakteristiek, welke in fig. 148 is weergegeven; vergeleken met die in fig. 135 b.v. is er weer een aanzienlijke winst in steilheid van de afsnijding geboekt.

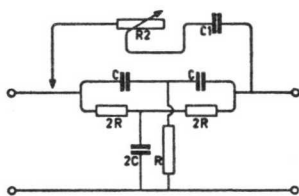
Fig. 150



Bij het gebruik van deze spoelen moet men er zeer op bedacht zijn, dat er, gezien de lage niveau's, waarbij deze regeling meestal plaats vindt, een aanzienlijke kans bestaat, dat de spoel een deel van het strooiveld van de transformator oppikt, met als gevolg brominductie. Indien de hoofd- en voorversterker op één chassis gebouwd zijn, doet men er goed aan de plaatsing van de spoelen zodanig te bepalen, dat zij zo min mogelijk brom kunnen oppikken.

Het zij volledigheidshalve vermeld, dat er nog een reeks RC-netwerken bestaat, welke min of meer de eigenschappen van afgestemde kringen vertonen, n.l. één bepaalde frequentie, waarbij een zeer grote demping optreedt; uiteraard kunnen dergelijke netwerken dan ook voor het uit-filteren van de ruis gebruikt worden. De theorie van deze netwerken is echter te ingewikkeld, om in dit kader behandeld te worden; de opbouw bestaat meestal uit z.g. overbrugde T-secties. In fig. 151 is een dergelijk filter weergegeven.

Fig. 151



Indien we van dit filter de doorlaatkromme opnemen, dan ontstaat er

een grafiek als in fig. 152 is weergegeven; bij de frequentie $\omega = \frac{1}{2 \cdot R \cdot C}$

levert dit netwerk vrijwel geen uitgangsspanning meer af, (een kleine restspanning is meestal nog aanwezig, daar alle componenten kleine afwijkingen van de voorgeschreven waarden vertonen); er ontstaat een „gat” in de doorlaatkromme. We krijgen hier weer precies hetzelfde bezwaar als we in fig. 129 tegengekomen zijn, n.l. dat de rechter tak weer omhoog komt.

Nemen we hiervoor nu echter een dubbel RC-lid volgens fig. 124 op, dan zal de rechter tak nagenoeg niet omhoog komen, zodat we de karakteristiek volgens fig. 153 overhouden. De steilheid van de afsnijding kun-

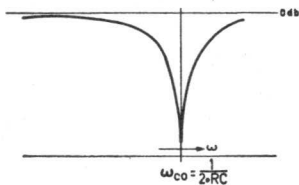


Fig. 152

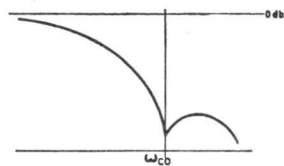


Fig. 153

nen we weer met behulp van de overbruggingsweerstand R_2 regelen; bij een grote waarde van R_2 behoort een steile afsnijding en omgekeerd.

VI. 2. DREUNFILTERS

Het dreun (rumble)-filter kunnen we als tegenhanger van het ruisfilter beschouwen; terwijl het ruisfilter werd gebruikt om de frequentie-karakteristiek aan de hoge zijde te begrenzen, gebruiken we het dreunfilter om dit aan de lage zijde van de frequentie-karakteristiek te doen. Er zijn twee redenen aan te voeren, die het gebruik van een dergelijk filter motiveren, n.l. de aanwezigheid van dreun bij de weergave van grammofoonopnamen en de aanwezigheid van een min of meer uitgesproken resonantiepiek in het luidsprekersysteem bij de resonatiefrequentie hiervan; vaak treedt er ook een combinatie van beide factoren op.

Motorgestommel treedt op door de overdracht van trillingen en onregelmatigheden vanuit de motor en de aandrijving op de opnemer; voorzover deze liggen in het „hoorbare” gebied is hiertegen niets te doen zonder ook een deel van dat gebied te moeten verliezen; gelukkig ligt een groot deel van het gestommel in het gebied van de lage en zeer lage frequenties, waardoor we een deel van deze frequenties kunnen afsnijden, zonder veel aan de weergavekwaliteit afbreuk te doen. Door verschillende factoren is het probleem van dreun pas acuut geworden bij de toepassing van de moderne LPs'. Daar de afgegeven spanning bij een LP veel kleiner is wegens de veel kleinere groefamplitude, gaat de dreun dus relatief een veel grotere rol spelen; voorts is de draaisnelheid van het plateau van de motor $2,35 \times$ zo klein als bij een 78 o.p.m. opname, daardoor het „massatraagheidsmoment” liefst $5,5 \times$ zo klein geworden is en daarmee ook de „afvlakkende” of vliegwielwerking, die het plateau uitoeft op onregelmatigheden in de aandrijving. Indien men daarbij nog bedenkt, dat de gehele weergaveketen van opnemer tot luidspreker aanzienlijk is verbeterd zodat lagere frequenties veel beter worden weergegeven, dan zal het wel duidelijk zijn, dat een „stommelvrije” motor een zeer kostbare aangelegenheid wordt; alleen de allerbeste (en daarmee noodzakelijkerwijs ook kostbare) fabrikaten zijn van een zodanige kwaliteit dat men bij het spelen op kamersterkte ook bij de uit- en inloopgroef totaal geen stommel kan horen. Een keurrapport bij de motor omtrent de grootte van het dreun-

niveau met een beschrijving daarbij, hoe dit inderdaad gemeten is, vormt een goede bescherming tegen een „miskoop”.

Zijn we met dit verschijnsel geconfronteerd, dan is het het beste, zoveel mogelijk van de laagste frequenties af te snijden, zonder daarbij het geheel te zeer afbreuk te doen; helemaal zonder gaat het nu eenmaal niet. Een groot deel van deze rumblefrequenties liggen in het gebied van de zeer lage frequenties (onder de 20 Hz), welke frequenties alleen maar bijdragen tot een volstrekt nutteloze belasting van de versterker en luidspreker; de amplitude van deze frequenties kan zodanig groot worden, dat hierdoor al een aanzienlijk deel van het beschikbare vermogen van de versterker wordt opgebruikt, zodat er onherroepelijk vervorming zal optreden. Ook de grote uitslagen, die de luidsprekerconus als gevolg van de dreunfrequenties gaat maken, zijn zeer ongunstig; hierdoor komt de spreekspoel buiten het gebied van de constante veldsterkte in de lichtspleet, waardoor eveneens vervorming ontstaat. Men diene zich goed te realiseren, dat in dit zeer lage frequentiegebied het vermogen, dat de versterker nog kan leveren, sterk gedaald is t.o.v. dat bij 1000 Hz (met uitzondering van speciale versterkers) waardoor snel oversturing kan optreden. In vele gevallen kan men de dreun nauwelijks horen, maar des te beter „voelen” aan de bewegingen van de luidsprekerconus; deze verradt maar al te zeer de aan de aandrijving klevende gebreken.

In vele gevallen zijn we geconfronteerd met de aanwezigheid van een resonantiepiek in het luidsprekersysteem, welke als regel zo tussen de 40 en 80 Hz zal liggen; op deze frequentie zal de luidspreker zijn oorspronkelijke „passieve” functie als weergever verwisselen tegen een meer actieve functie als geluidsproducent; in dit geval dan van zeer ongewenste geluiden en wel de z.g. „boem”, welke dan ook vaak opzettelijk werd toegepast om in te kleine radiokastjes een schijn van basweergave op te wekken. Daar deze boem een zeer ongewenst verschijnsel in het systeem van de kwaliteitsweergave vormt, doen we er veel beter aan de frequenties onder en op deze eigen- of resonantiefrequentie sterk te verzwakken; onder de resonantiefrequentie n.l. zal het akoestisch vermogen zo snel teruglopen, dat het vrijwel nutteloos is deze frequenties aan de luidspreker toe te voeren, terwijl hierdoor vervorming in het „nuttige” gebied als gevolg van oversturing wordt voorkomen.

Resumerend kunnen we zeggen, dat het dreunfilter de lage frequenties met een grote „steilheid” (tenminste 12 dB/octaaf) moet afsnijden, terwijl het punt waarbij deze afsnijding begint, moet liggen tussen de 40 en 80 Hz; dit afsnijpunt kan in één of twee trappen instelbaar gemaakt worden (b.v. 80-60-40 Hz). Het heeft wel voordelen, dit beginpunt instelbaar te maken, daar er ook heel wat grammfoonopnamen in de handel zijn, welke al vanaf de geboorte met dreun behept zijn; al naar gelang de hevigheid hiervan kan het filter ingesteld worden. Deze dreunfilters zijn meestal zeer eenvoudig van opbouw en bevatten alleen condensatoren en weerstanden; zelfinducties worden voor deze lage frequenties groot en bijzonder gevoelig voor oppikken van brom.

In fig. 154 en 155 zijn twee mogelijkheden weergegeven, waarbij in fig. 156 de bijbehorende frequentiekaracteristieken weergegeven zijn.

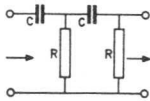


Fig. 154

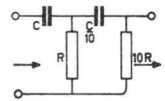


Fig. 155

De werking van deze filters is zeer eenvoudig; voor steeds lager wordende frequenties vormt de condensator C een steeds hoger wordende weerstand, waardoor een steeds kleiner wordend deel van de ingangsspanning aan de uitgang zal verschijnen. Maken we gebruik van twee gelijke secties, dan wordt de verhouding tussen uit- en ingangsspanning gelijk aan:

$$\frac{E_u}{E_i} = \frac{-\omega^2 T^2}{(1 + 0,38j\omega T) (1 + 2,62j\omega T)}$$

In fig. 156 is onder OACD de weergavekarakteristiek hiervan getekend.

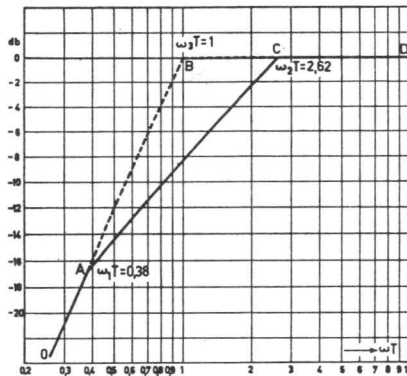


Fig. 156

In het gebied van de zeer lage frequenties (OA) zal de frequentiekromme aflopen volgens ω^2 , dus met 12 dB/octaaf; is in het punt A echter $\omega_1 T$ gelijk geworden aan 0,38 (of $\omega_1 = 0,38 : T_1$ waarin T steeds gelijk is aan R.C), dan zal in de bovenstaande uitdrukking de tweede term in de noemer ook mee gaan doen; de daling bedraagt dan nog maar 6 dB/octaaf. Dit gaat door tot het punt C, waarbij $\omega_2 T$ gelijk wordt aan 2,62T of $\omega_2 = 2,62 : T$; nu gaat ook de eerste term van de noemer meedoen, waardoor de karakteristiek verder recht loopt; in feite gedraagt deze kromme zich gelijk, doch tegengesteld aan die van fig. 122.

Uit het verloop van deze kromme zien we, dat er nog een aanzienlijk deel „nuttige” energie verloren gaat; beter is het dan ook het filter uit te voeren met twee leden, die wel eenzelfde RC-tijd bezitten, doch die elkaar niet beïnvloeden; dit is in fig. 155 weergegeven. De hierbij behorende frequentiekromme is in fig. 156 volgens OBC weergegeven; de

afsnijding verloopt nu direct met 12 dB/octaaf van het punt B af. Overigens diene men zich wel goed te realiseren, dat, terwijl bij een enkelvoudig filter de weergavekarakteristiek bij het kantelpunt 3 dB zakt, dit hier reeds 6 dB is; kiezen we b.v. het kantelpunt bij 40 Hz, dan houdt dit in, dat bij deze frequentie de weergavekarakteristiek reeds met 6 dB gezakt is. Nemen we voor R de waarde van 200 kilohm, dan zal C gelijk worden aan ca. 20.000 pF, de waarde van de kantelfrequentie $\omega = 2 \cdot \pi \cdot f = 251$ en $T = R \cdot C = 1 : 251$. In fig. 155 wordt de tweede condensator dan gelijk aan 2000 pF, de tweede weerstand gelijk aan 2 megohm. De schakeling met twee gelijke leden volgens fig. 154 kunnen we wel toepassen, indien er zich tussen de beide leden een scheidings-element, b.v. een buis bevindt; de frequentiekromme zal dan volgens ABC verlopen. Het filter volgens fig. 154 bevindt zich in wezen in vrijwel iedere versterker, n.l. als koppel-element tussen de verschillende trappen; door het kiezen van R en C volgens de bovengenoemde richtlijnen kan een volkomen soortgelijk effect bereikt worden, zonder dat hiervoor een apart filter nodig is. Toch is dit een systeem, dat in het algemeen geen aanbeveling verdient; het is dan niet mogelijk, dit filter uit te schakelen resp. de kantelfrequentie te veranderen, wat in fig. 154 op eenvoudige wijze mogelijk is door of de waarden van C, of die van R om te schakelen (zie ook fig. 124). De mate van afsnijding (de heling) kunnen we regelen door het aanbrengen van een hoogohmige potmeter over de in- en uitgang van het filter, zoals dat b.v. in fig. 136 is geschied; daar de waarde van deze potmeter hier wel zeer hoog zou worden en het nut hiervan zeer dubieus is, wordt dit vrijwel nimmer toegepast.

Het spreekt welhaast vanzelf dat de schakeling volgens fig. 154 niet opgenomen mag worden in een deel van de schakeling, waaromheen een tegenkoppeling wordt toegepast; immers, juist door deze tegenkoppeling wordt het effect van de frequentiebeperking min of meer teniet gedaan; in zeer vele gevallen wordt dit filter direct achter de opnemer aangebracht, waardoor de ongewenste frequenties reeds bij het begin onderdrukt zijn.

Voor het scheiden van de beide RC-leden kan met voordeel een katodevolger gebruikt worden, welke in vele gevallen toch reeds in de schakeling aanwezig is; hierbij gaan we van de gedachte uit, dat de spanning over de katode van een katodevolger vrijwel gelijk is aan de roosterspanning, doch dat de impedantie waarover deze spanning geleverd wordt, zeer laag is (deze nadert de waarde $1/S$, waarin S de steilheid van de buis voorstelt). Het principe van een dergelijke schakeling is in fig. 157 weergegeven.

Voor het rooster van de buis is een dubbel RC-lid aangebracht, waarbij echter de weerstand R niet naar aarde, doch naar de katode van de buis gaat. In het hoge frequentiegebied is de reactantie van de condensator C_1 klein t.o.v. de weerstand R_1 ; de spanning E_3 is nagenoeg gelijk aan de spanning E_2 , zodat ook de katodespanning E_k nagenoeg gelijk is aan E_2 . De weerstand R bevindt zich derhalve tussen twee punten van gelijk potentiaal; er loopt zodoende geen stroom door deze weerstand, zodat we deze wel weg kunnen denken. Hieruit volgt direct, dat de weerstand van de condensator C geen rol speelt, zodat de spanning E_2 exact gelijk is

aan de ingangsspanning E_1 ; ook de katodespanning E_k zal gelijk zijn aan de ingangsspanning E_1 .

Naarmate de frequentie gaat dalen, zal de spanning E_3 en daarmee ook de spanning E_k gaan dalen; nu zal er wel stroom gaan vloeien door de weerstand R , zodat er over de condensator C een extra spanningsval ontstaat; we kunnen zeggen, dat de weerstand R aan de onderzijde op een zeer lage impedantie t.o.v. aarde komt te staan, zodat voor de lagere frequenties de schakeling zich als een dubbel RC-lid gedraagt en voor de hogere als een enkel lid. Daar de terugwerking via de katodevolger plaats vindt, gedragen de leden zich nagenoeg onafhankelijk van elkaar.

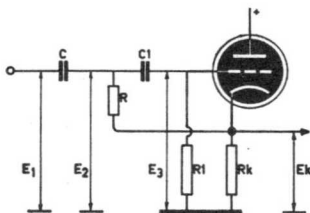


Fig. 157

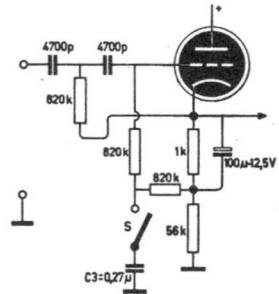


Fig. 158

Nemen we eerst de waarden van de condensatoren C en C_1 en de weerstanden R en R_1 gelijk, dan krijgen we voor de uitgangsspanning:

$$\frac{E_k}{E_1} = \frac{(j\omega T)^2}{(1 + j\omega T)(1 + j\omega T)} \quad (T = RC)$$

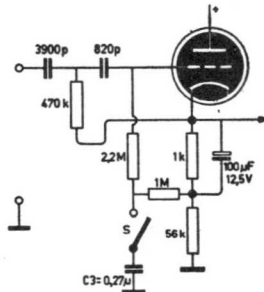


Fig. 159

Deze frequentie-kromme loopt geheel identiek aan de lijn OBC in fig. 156 of de lijn ABC in fig. 160. In fig. 158 is een praktisch voorbeeld hiervan gegeven, waarbij de kantelfrequentie 40 Hz is gekozen. We zien hieruit, dat bij het kantelpunt de verzwakking reeds 6 dB bedraagt, terwijl het vrij lang duurt, eer de uiteindelijke helling van 12 dB/octaaf bereikt wordt; er komen nog te veel lagere frequenties door, terwijl er ook al een deel

van het nuttige spectrum verloren gaat. De absolute waarde van de uitgangsspanning is gelijk aan:

$$\frac{E_k}{E_i} = \frac{\omega^2 T^2}{\sqrt{(1 - \omega^2 T^2)^2 + (2\omega T)^2}}$$

Deze waarde is in fig. 160 volgens de lijn ADC uitgezet. Voor ωT gelijk aan 1 wordt de bovenstaande uitdrukking gelijk aan $1/2$ (-6 dB). Wensen we een kleinere verzwakking bij het kantelpunt, dan zouden we de term met $2\omega T$ eigenlijk willen reduceren tot ωT , waardoor dus geen verzwakking meer bij het kantelpunt optreedt. Dit kunnen we bereiken door de waarden van C en C_1 , resp. R en R_1 ongelijk te maken, waarbij echter wel steeds het produkt CR gelijk is aan $C_1 R_1$. De absolute waarde van de versterking wordt nu gelijk aan:

$$\frac{E_k}{E_i} = \frac{\omega^2 T^2}{\sqrt{(1 - \omega^2 T^2)^2 + (\omega T)^2 (1 + C_1/C)^2}}$$

Voor $C = C_1$ krijgen we weer de bestaande uitdrukking.

Maken we nu C_1 veel kleiner dan C , dan wordt volgens bovenstaande de verzwakking bij $\omega T = 1$ vrijwel gelijk aan 1; er gaan nu veel minder „nuttige” frequenties verloren, terwijl de afsnijdkromme zeer snel op de uiteindelijke waarde van 12 dB/octaaf terecht komt. Hierbij dienen we echter niet te ver te gaan met het verkleinen van C_1 , omdat er anders voordat er verzwakking optreedt, eerst nog een ongewenste mate van opslingering optreedt. In fig. 160 is de kromme CEF weergegeven voor $C = 5 \times C_1$, waardoor dus $R_1 = 5 R$ wordt, daar de RC-tijden gelijk blijven. De opslingering van deze kromme is maar zeer gering en bedraagt ca. 1,04-voudig. Het kantelpunt is hier hoger gekozen, n.l. 80 Hz, waardoor een nog betere verzwakking van de lagere frequenties plaats vindt. Het verschil tussen de krommen ADC en FEC is wel zeer frappant.

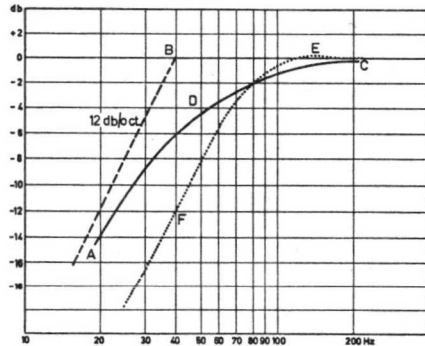


Fig. 160

In de schakelingen van fig. 158 en 159 zijn een paar uitgewerkte voorbeelden gegeven; de katodeweerstand is gesplitst om bij een grote waarde

van deze weerstand toch nog een behoorlijke stroom door de buis te doen vloeien; zouden we dit niet doen, dan loopt de buis aan de negatieve zijde zeer snel vast, waardoor een aanzienlijke vervorming ontstaat. Hierbij doet zich echter het probleem voor, dat de weerstand R_1 laagfrequent aan aarde moet liggen, terwijl deze voor gelijkstroom aan het aftakpunt van de katodeweerstand moet liggen; dit bereiken we door het opnemen van een condensator C_3 en een „verlengstuk” van R_1 welke naar het aftakpunt van de katodeweerstand loopt. Hiermede hebben we tevens een uitermate elegante manier gevonden, om het filter in- en uit te kunnen schakelen, wat met het oog op de aan de „hete” zijde gelegen condensatoren anders helemaal niet zo eenvoudig is.

Zolang de schakelaar S in fig. 158 open staat, werkt het dreunfilter niet; de beide lekweerstanden liggen aan de katode, welke met het aangelegde signaal op en neer gaat; er vloeit dus geen stroom door deze weerstanden, zodat ook de weerstand van de beide condensatoren geen rol speelt; de afwijking tot 10 Hz is kleiner dan 1 dB. Wordt nu de schakelaar S ingezet, dan komt de onderzijde van R_1 laagfrequent aan aarde te liggen, waardoor de schakeling als dreunfilter gaat werken.

VI. 3. FYSIOLOGISCHE STERKTEREGELING

Onder fysiologische sterkteregeling verstaat men een systeem van sterkteregeling, dat aangepast is aan de eigenschappen van het menselijk gehoororgaan. Dit orgaan bezit de eigenaardige eigenschap, dat de gevoeligheid hiervan afhangt van de ontvangen frequentie; in het gebied van 2000...3000 Hz is de gevoeligheid hiervan het grootste, om zowel voor lagere als voor hogere frequenties af te nemen; dit effect is des te meer geprononceerd, naarmate het niveau, waarop de frequenties worden weergegeven, lager wordt.

Deze krommen van gelijke geluidsindruk worden als volgt opgenomen: Men voert aan een groot aantal proefpersonen twee tonen toe, n.l. één standaard 1000 Hz toon (de referentietoon), welke toon tijdens een reeks waarnemingen constant gehouden wordt en één te vergelijken toon, welke b.v. van 20 tot 15.000 Hz loopt; tevens krijgt de proefpersoon een regelaar, waarmee de te vergelijken toon versterkt of verzwakt kan worden t.o.v. de referentietoon. Men begint nu op een zeer laag niveau van de referentietoon (de hoorbaarheidsgrens), welke overeenkomt met een akoestische energie van 10^{-16} watt/cm², welk niveau 0 dB (of 0 phon) wordt gedoopt. De te vergelijken toon wordt nu in frequentie gevarieerd, waarbij voor iedere frequentie de stand van de regelaar zodanig dient te worden ingesteld, dat hierbij eenzelfde geluidsindruk als van de 1000 Hz referentietoon wordt verkregen; de standen van de regelaars worden afgelezen en gemiddeld genomen. Is men met één kromme gereed, dan wordt het niveau van de 1000 Hz toon met 10 dB verhoogd (gebracht op 10 phon), waarbij weer eenzelfde reeks waarnemingen wordt verricht. Dit gaat door totdat de pijngrens van 120 dB wordt bereikt. Deze krommen zijn het eerste door Fletcher en Munson opgenomen; ze staan ook onder deze naam bekend (zie fig. 161).

Uit de krommen volgt duidelijk, dat bij een geringe intensiteit de compensatie, vooral aan de lage zijde, veel sterker moet zijn dan bij een grote intensiteit, om een gelijke geluidsindruk te behouden, m.a.w. de compensatie dient afhankelijk te zijn van de stand van de sterkteregelaar; tenminste, dat zouden we bij oppervlakkige beschouwing kunnen concluderen; in werkelijkheid ligt deze zaak veel ingewikkelder.

Het Fletcher-Munson effect ligt n.l. geheel verweven in onze manier van ondergaan van muzikale indrukken: luisteren we b.v. in een zaal naar een orkest, dan is dit effect in wezen altijd aanwezig, doch daar zijn we geheel op ingesteld. Het is dan ook niet als een toeval te beschouwen, dat de „bas” producerende instrumenten altijd groot zijn (contrabas, fagot, pauken) die er dus voor zorg dragen, dat, ondanks de slechter wordende akoestische koppeling op de lagere frequenties, toch nog een redelijke geluidsindruk blijft bestaan. Daar in de zaal, in het gebied van het indirecte geluid, de geluidsterkte geen grote variaties ondergaat, zal men zich zeer snel aanpassen; alleen op het podium zelf wordt een wat verschillende klankindruk ontvangen, waaraan men zeer spoedig zal wennen. Zou men zich van het orkest verwijderen (of luistert men naar een voorbij marcherend fanfarecorps), dan zal men stellig opmerken, dat de instrumenten in de bas en in de diskant vrij snel verdwijnen; dit behoort echter geheel bij onze „natuurlijke” geluidsindruk en het zou onnatuurlijk zijn als het niet gebeurde.

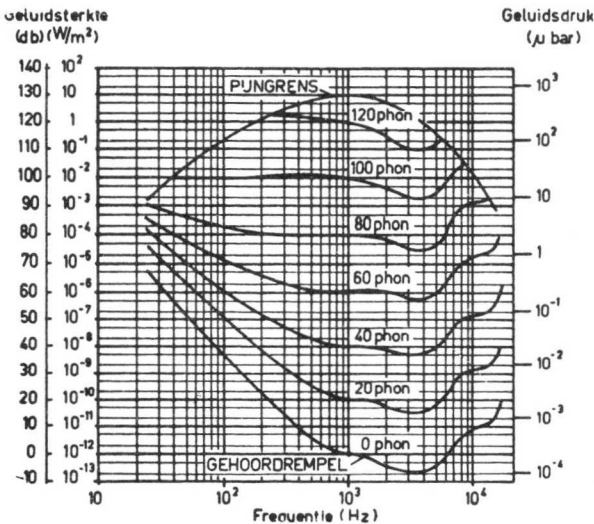


Fig. 161

Luisteren we nu in de huiskamer naar een orkestopname, dan kunnen we ons op het standpunt stellen, dat we eenzelfde toonbalans wensen als we in de zaal horen; daar we onmogelijk een geheel orkest op zijn oorspronkelijke sterkte in de huiskamer kunnen reproduceren, moeten we dit niveau drastisch verminderen; dit betekent echter in wezen, dat we verder van het

orkest af komen te zitten, waardoor noodzakelijkerwijze de toonbalans zich wijzigt; zo zitten we tussen twee vuren in, en het hangt min of meer van de persoonlijke smaak af of we al dan niet de compensatie van de toonbalans zullen toepassen. Stellig zullen we onder geen enkele omstandigheid een volledige compensatie toepassen, daar dit bij de lage zijde tot een volkomen onnatuurlijk geheel voert omdat daar de krommen, behorende bij verschillende geluidsterkten, zeer dicht bij elkaar komen; dit betekent, dat een relatief kleine toename in de bas tot een geweldig overdreven „dynamiek” aanleiding geeft, een effect, dat men zeer vaak kan waarnemen.

In wezen mogen we niet verder gaan dan het compenseren van het verschil van de Fletcher-Munson krommen op het niveau van de oorspronkelijke opname tot dat van het niveau van de weergave.

Voor de weergave van kamermuziek en solo-instrumenten, waarbij dus wel op het oorspronkelijke niveau afgespeeld kan worden, bestaat er voor een dergelijke compensatie geen enkele reden: daarom dient men de nodige voorzichtigheid te betrachten om deze compensatie in de sterkteregelaar in te bouwen omdat men dan steeds met het effect wordt geconfronteerd, temeer, omdat precies hetzelfde effect met de hoog- en laagregelaar te bereiken valt. Het meeste zin heeft een fysiologische regelaar in radiotoestellen en „juke-boxes”, waarmede men een soort achtergrondmuziekje voor de leegtes in de conversatie pleegt te maken; hierbij dient het niveau nu eenmaal prettig laag te liggen, opdat men er met de minste moeite doorheen en overheen kan praten.

In fig. 162 is het prinsipeschema van een eenvoudige manier van fysiologische sterkteregeling weergegeven.

De potentiometer is daartoe voorzien van een aftakking terwijl tussen de aftakking en de beide uiteinden de beide compensatienetwerkjes opgenomen zijn.

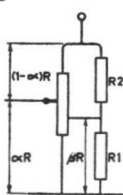


Fig. 162

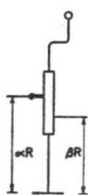


Fig. 163

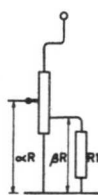


Fig. 164

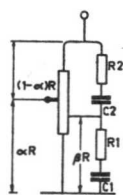


Fig. 165

We nemen aan, dat de looper op het deel a van de totale potmeter staat (b.v. 0,2 deel), terwijl de aftakking zich op het vaste deel b bevindt. In het gebied van de lage frequenties is de weerstand van de beide condensatoren groot; er ontstaat het vervangschema van fig. 163; de uitgangsspanning is het deel a van de ingangsspanning.

In het middenregister zal de weerstand van de condensator C_1 klein worden t.o.v. de weerstand R_1 ; de weerstand R_1 komt nu parallel over het deel βR

van de potmeter te staan; hierdoor daalt de spanning aan de looper op de potentiometer (fig. 164).

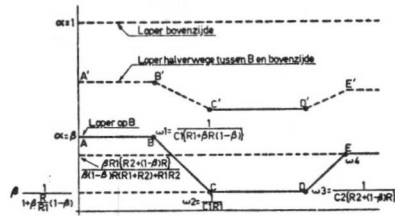


Fig. 166

In het gebied van de hoge frequenties zal de weerstand van de condensator C_2 klein worden t.o.v. die van R_2 ; er ontstaat nu het vervangschema van fig. 165. De weerstand R_2 zal nu op zijn beurt de spanning aan het knooppunt b weer verhogen, waardoor eveneens de spanning aan de looper stijgt; met behulp van deze schakeling hebben we dus bereikt, dat er zowel voor de hoge als voor de lage frequenties opslingering optreedt t.o.v. het middenregister, wat het verloop van de Fletcher-Munson krommen dan ook inhoudt.

Hoe verder nu de looper van de potmeter omhoog staat (hoe groter dus α wordt) hoe kleiner de invloed van de compensatie, welke aan de vaste aftakking b wordt toegevoerd; de „zakking” in de kromme van fig. 166 wordt steeds kleiner, overeenkomstig het verloop van de Fletcher-Munson krommen.

De benadering, die we met het systeem van fig. 162 krijgen, is nog verre van ideaal; draaien we n.l. de looper omlaag voorbij b, dan zal ok het compenserende effect afnemen, terwijl de compensatie volgens fig. 161 juist nog meer zou moeten toenemen.

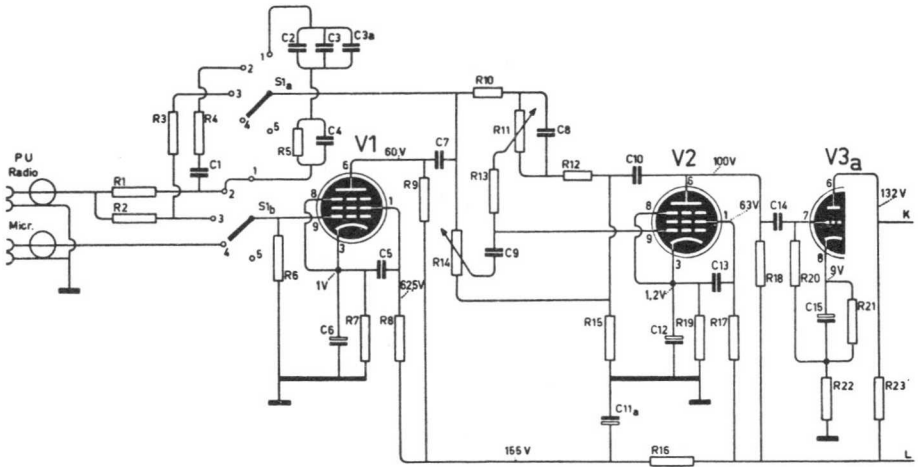
Meer gecompliceerde systemen, waarbij meer aftakkingen op het weerstandslichaam zijn toegepast, of waarbij meer potentiometers op een as zijn aangebracht, geven een betere benadering.

VI. 4. HET ULTIMO OP AUDIOGEBIED

Tot slot volgt nu de beschrijving van een versterkerontwerp, dat is ontstaan uit de theorie, welke in de voorgaande hoofdstukken is behandeld. Bij het ontwerpen van deze audio-versterker werd van de gedachte uitgegaan, dat het mogelijk moest zijn om een versterker te construeren, welke alle gewenste „features” op audiogebied bezit, terwijl niettemin de prijs binnen ieders bereik moest blijven en de constructie door ieder handige amateur uitvoerbaar. Bij het bestuderen van bestaande ontwerpen was er niet één, dat geheel aan de wensen beantwoordde, zodat van meet af aan met een geheel nieuwe opzet werd begonnen.

Een audioversterker kan men in het algemeen in drie delen onderscheiden, n.l. in een voorversterker, een hoofdversterker en een voedingsdeel; nu is het mogelijk, om hieruit verschillende combinaties op te zetten. De zo op het oog eenvoudigste methode is wel, om alles op één chassis te monteren —

een oplossing, die alleen maar het voordeel van compactheid bezit, doch verder behept is met alle denkbare nadelen: de bedieningsorganen kunnen niet daar geplaatst worden, waar ze „functioneel” thuis horen, er bestaat groot risico van terugwerking, enz. Een andere mogelijkheid is het apart opstellen van het voedingsdeel en het combineren van voor- en hoofdversterker op één chassis; hoewel dit een betere oplossing is, blijven er toch aanzienlijke nadelen aan kleven (gebrek aan flexibiliteit, risico van terugwerking, enz.). Als derde en o.i. beste oplossing is gekozen het onderbrengen van hoofdversterker en voedingsdeel op een apart chassis. Hierdoor worden de volgende voordelen verkregen:



- De voorversterker kan daar worden geplaatst, waar deze organisch het beste thuis hoort, n.l. bij de draaitafel, waardoor al de regelorganen direct onder „handbereik” zijn.
- Er treedt bij de voorversterker slechts een zeer geringe warmteontwikkeling op, zodat „opwarmen” van de draaitafel niet te vrezen is.
- De hoofdversterker met voedingsdeel kan overal worden opgesteld, omdat er geen bediening meer nodig is.
- De problemen aangaande de terugwerking, met de daaruit voortvloeiende mogelijkheden voor instabiliteit, zijn enorm vereenvoudigd omdat de niveauverschillen per versterker nu sterk zijn gereduceerd.
- Het bromniveau kan tot uiterst lage waarden worden teruggebracht, zonder dat gelijkstroomvoeding van de gloeidraden in de voorversterker noodzakelijk is.

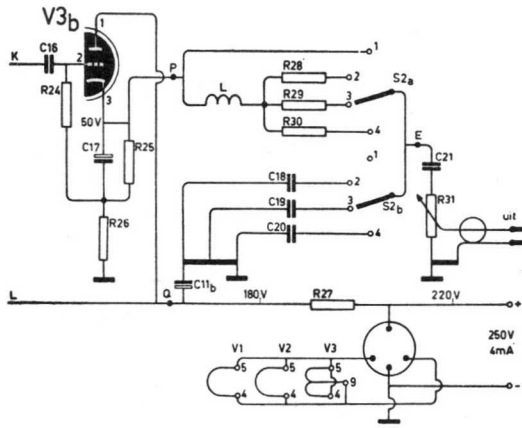
Indien men in een gecombineerde versterker, welke een microfooningang met een gevoeligheid van b.v. 2 mV bezit, een bromniveau van b.v. —60 dB hieronder wil bereiken (een spanningsfactor 1000 × kleiner), dan vereist

dit een buitengewoon zorgvuldige opzet, welke alleen kan slagen met een zeer zorgvuldig gekozen „lay-out”. Vaak is het strooiveld van de voedings-transformator al oorzaak van een veel hoger stoorniveau, om nog maar niet te spreken van de aardstromen welke in het chassis kunnen lopen en die een bron kunnen worden van slapeloze nachten; zo ook het statische strooiveld van de toevoerdraden naar de gelijkrichtbuizen enz. Alleen als we een volledig ontwerp overnemen en daarbij gebruik maken van de voorgeschreven onderdelen, dan kan iets dergelijks slagen.

f) De voorversterker is geheel universeel gehouden en vereist slechts een

Fig. 167. DE SCHAKELING VAN DE VOORVERSTERKER

C1-27	680 pF keram	C5-7-10-13-21	0,25 μ F papier
C2	100 pF keram	C6-12-15-17	100 μ F elco 12,5 koker
C3	150 pF keram	C8	3300 pF keram.
C3a	15 pF keram	C9	27 pF keram.
C4	82 pF keram			



C11a-b	25 + 25 μ F elco 350 V alum. (Amroh)
C14-16	0,1 μ F papier
C18	2200 pF papier
C19	4700 pF papier
C20	0,01 μ F papier
R1-10-12	100 k Ω
R2-3-4-5-13-20-24	1 M Ω
R6-15	2,2 M Ω
R7-19-21-25	1 k Ω
R8	390 k Ω 1 W
R9	100 k Ω 1 W
R11	1 M Ω potmeter KV1 Amroh
R14	2 M Ω potmeter KV1 Vitrohm
R16	22 k Ω
R17	330 k Ω 1 W
R18	68 k Ω 1 W
L	r.f. sm.sp. F4 Amroh
S1a-b	2 \times 5 standen
S2a-b	2 \times 4 standen
V1-2	EF86
V3	ECC81

R22	10 k Ω 1 W
R23-26	56 k Ω 1 W
R27	10 k Ω
R28	5,6 k Ω
R29	3,9 k Ω
R30	2,7 k Ω
R31	470 k Ω potmeter KV2 Amroh

Alle weerstanden 1/2 W 10% Vitrohm, tenzij anders aangegeven.

voeding van 6,3 V wisselspanning en 250 V, 4 mA gelijkstroom. Wenst men na verloop van tijd de hoofdversterker om te bouwen voor een groter vermogen of voor directe koppeling met de luidspreker(s), al of niet met toepassing van transistoren, dan kan de voorversterker ongewijzigd blijven.

g) Men kan de voorversterker met de draaitafel samenbouwen, waarbij

men een heel eenvoudige voeding voor de voorversterker kan aanbrengen; zodoende kan iedere goede opnemer worden aangesloten op nagenoeg iedere versterkerinstallatie, ontvanger e.d.

Er werd bewust van uitgegaan, dat deze installatie primair ontworpen is voor werkelijkheidsweergave van platen, band, microfoon, e.d., dus niet zo zeer voor „public-adress”, geluidseffecten enz., zodat er geen mengmogelijkheden zijn aangebracht; voor een wat geroutineerde amateur zal uitbreiding in deze richting echter geen onoverkomelijke moeilijkheden met zich meebrengen. De voorversterker is gebaseerd op een uitgangsspanning van $1 V_{\text{eff}}$, de hoofdversteker op $1 V_{\text{in}}$; dit niveau is enerzijds voldoende hoog om bromstoringen op de verbindingskabel te vermijden, anderzijds voldoende laag om vervormingsvrije werking van de voorversterker mogelijk te maken.

De volgende aansluitmogelijkheden zijn aanwezig:

- 1) Elektro-magnetisch of dynamische opnemer met een gevoeligheid van 13 mV bij 1000 Hz voor volle uitsturing; effeningsmogelijkheden voor RIAA, LP en NAB.
- 2) Idem voor 78 o.p.m. Europees.
- 3) Kristalopnemer of radio-installatie met een gevoeligheid van 200 mV (geen correctie).
- 4) Microfoon met een gevoeligheid van 2 mV (geen correctie).
- 5) Een reservemogelijkheid (band e.d.).

De microfoon kan permanent aan het circuit aangesloten blijven, zodat men door het overzetten van de keuzeschakelaar S_1 in fig. 167 zeer snel van microfoon op b.v. plaat kan overgaan, waardoor aankondigingen zeer eenvoudig zijn te maken.

De volgende regelmogelijkheden zijn in de voorversterker aanwezig:

- 1) Geheel onafhankelijk werkende hoog- en laagregelaars, welke nagenoeg volmaakt symmetrisch werken en frequentiekaracteristieken opleveren, die geheel vrij zijn van „bergen en dalen” bij iedere stand van de potentiometer. Bij 50 Hz bedraagt de laagregeling + 16 tot — 18 dB, bij 10 kHz loopt de hoogregeling van — 13 tot + 13 dB.
- 2) Een omschakelbaar ruisfilter met kantelfrequenties van 10, 7 en 5 kHz en een helling van 12 dB/octaaf.
- 3) Naar wens een dreunfilter met het kantelpunt op 70 Hz, waar beneden de frequenties met 12 dB/octaaf worden gedempt.
- 4) Naar wens een orthofonische (fysiologische) sterkteregeling.

Deze laatste twee „features” zijn echter niet beslist noodzakelijk en in dit ontwerp niet uitgevoerd; het dreunfilter zal het meest noodzakelijk zijn in installaties met een minder goede draaitafel (dit zijn dan beslist geen WW-installaties), of waarbij de „boem” van de luidspreker ongeveer samenvalt met de rumblefrequenties (maar dan deugt de luidsprekerinstallatie niet) of bij gebruik van platen, die zelf zijn behept met brom of dreun (maar deze moet men dan ook beslist niet kopen!).

De orthofonische sterkteregeling is voor een serieuze WW-liefhebber eveneens een overbodige luxe, omdat er maar één juist niveau bestaat; een WW-installatie is echt niet ontworpen om als achtergrondgeruis bij een theevisite te dienen, waarbij orthofonische sterkteregeling bij een te laag niveau enige „volheid” in de gereproduceerde klank suggereert. Het beste bewijs hiervoor is wel dat normaliter zowel de hoog- als de laagregelaar in de nulstand staan en dat de sterkteregelaar maar zeer zelden wordt verplaatst. Mocht men toch op een wat lager niveau willen spelen, dan kunnen de klankregelaars ook voor de orthofonische correctie zorg dragen.

Hierbij kan er niet genoeg op worden gewezen, dat men als WW-liefhebber regelmatig concerten dient te bezoeken om te voorkomen, dat zijn gehoor door de vele radio-uitzendingen wordt vervalst — men zal dan tot de conclusie komen, dat vele zg. hi-fi-installaties met hun boemerige bassen en scherpe hogen niets met muziek te maken hebben; bij levende muziek denkt men niet meer in „lage” of „hoge” tonen want daar vloeit alles met een gemak en natuurlijkheid die iedere WW-liefhebber tot nadenken en bescheidenheid stemt.

Het frequentiegebied van de voorversterker loopt minstens van 10 tot 100.000 Hz met een afwijking kleiner dan 1 dB wanneer alle regelorganen in de stand „recht” staan, terwijl de vervorming bij een uitgangsspanning van 1 V bij 1000 Hz kleiner is dan 0,1 % (max. „onvervormde” uitsturing 15 V_{eff}). Met kortgesloten ingangen bedraagt het brom- en ruisniveau minder dan -60 dB t.o.v. 1 V_{eff} .

Daar deze installatie voor huiskamergebruik is opgezet, werd het uitgangsvermogen vastgesteld op 7 ... 12 W, afhankelijk van de gebruikte anodespanning in de eindversterker; dit vermogen is bij gebruik van een luidsprekerinstallatie met een redelijk rendement (7 % of meer) ruimschoots toereikend voor de allerhoogste eisen. Het max. toelaatbare vermogen wordt gedefinieerd aan de hand van het inzetpunt van 1 % vervorming; bij een normaal niveau (b.v. 1 W) is de harmonische vervorming kleiner dan 0,1%.

De frequentiekaracteristiek van de hoofdversterker loopt van 30 ... 100.000 Hz vlak binnen 1 dB, terwijl er bij 10 Hz een afval is van 3 dB onder toepassing van een eenvoudige en weinig kostbare balanstransformator; gebruikt men een beter exemplaar, waarvan de prijs echter veel hoger ligt, dan is een frequentiekaracteristiek binnen 1 dB van 10 ... 100.000 Hz gemakkelijk te realiseren. Getest op een vierkantsgolf is de „overshoot” kleiner dan 1 %, terwijl er totaal geen „ringing” (rimpeling) op de top van de impuls is te vinden. De marginale stabiliteit is dermate groot, dat het nagenoeg onmogelijk is instabiliteit te introduceren; of de versterker belast of onbelast is, of de belasting capacitief of inductief, heeft geen enkele tendentie tot instabiliteit ten gevolge. Brom en ruis liggen hier ver onder -60 dB t.o.v. een uitgangsvermogen van 1 W; in wezen liggen deze niveau's zo laag t.o.v. de afspeelniveau's, dat zelfs in een volmaakt stille huiskamer het al of niet aanstaan van de versterker volstrekt onmerkbaar is; een eis, die aan iedere WW-installatie moet worden gesteld.

In fig. 167 is het schema van de voorversterker weergegeven. De buis V_1

dient als versterker, terwijl tussen de anode en het rooster de tegenkoppelnetwerkjes voor de frequentiekaracteristieken van de verschillende platen zijn opgenomen; voor de berekening van deze netwerkjes wordt verwezen naar hfdst. V, fig. 108 t/m 110. Er dient op te worden gewezen, dat voor de weerstanden R_1 t/m R_9 koolweerstanden van een goed bekend staand fabrikaat moeten worden genomen en dan bij voorkeur ruisarme typen. Voor de buizen V_1 en V_2 is het type EF86 gekozen wegens de uitstekende brom- en microfonie-eigenschappen. Het verdient aanbeveling V_1 van een afschermbus te voorzien.

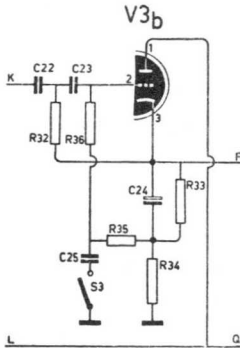


Fig. 168

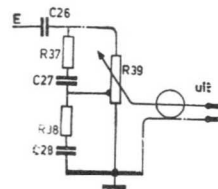
- C22 3900 pF keram.
- C23 820 pF keram.
- C24 100 μ F elco 12 V koker
- C25 0,25 μ F papier
- R32 470 k Ω 1/2 W (Vitrohm)
- R33 1 k Ω 1/2 W (Vitrohm)
- R34 56 k Ω 1 W (Vitrohm)
- R35 1 M Ω 1/2 W (Vitrohm)
- R36 2,2 M Ω 1/2 W (Vitrohm)
- S3 enkelpolig aan/uit

tussen de buizen is het klankregelsysteem aangebracht met de lineaire potmeters R_{11} en R_{14} ; de berekening van dit systeem is uitgevoerd in hfdst. IV en het bestaat uit een combinatie van het laagregelsysteem volgens fig. 73 met het hoogregelsysteem volgens fig. 81. De grote voordelen van deze systemen hebben we reeds bij het behandelen van de eigenschappen van de voorversterker opgemerkt.

De buis V_{3a} is een „bredeband” versterkerbuis met een afgetakte katodeweerstand, waardoor de uitstuurmogelijkheid in negatieve richting is vergroot; door de grote mate van tegenkoppeling (de buis versterkt in deze schakeling slechts ongeveer 5-voudig) is de vervorming uitermate gering. De buis V_{3b} dient als katodevolger uitgang; de katodeweerstand is weer gedeeld om een grotere nullaststroom door de buis te bereiken, waardoor de uitsturing in negatieve zin is vergroot. De lage uitgangsimpedantie is noodzakelijk voor de voeding van het ruisfilter. De werking van het ruisfilter is behandeld in hfdst. VI en wel onder fig. 136.

Fig. 169

- C26 0,25 μ F papier
- C27 680 pF keram.
- C28 0,022 μ F papier
- R37 100 k Ω 1/2 W (Vitrohm)
- R38 22 k Ω 1/2 W (Vitrohm)
- R39 470 k Ω potm. KV6 (Vitrohm)



Wenst men een dreunfilter aan te brengen, dan wordt de schakeling bij

K-L onderbroken en vervangen door de overeenkomende punten K-L van fig. 168; het signaal wordt weer van de katode van V_{3b} (punt P) afgenomen. Met behulp van de schakelaar S_3 kan het filter worden in- of uitgeschakeld; wenst men een lagere afsnijfrequentie dan 70 Hz, dan dienen de waarden van C_{22} , C_{23} , R_{32} , R_{35} en R_{36} te worden berekend volgens het behandelde in hfdst. VI. 2.

Bij toepassing van orthofonische sterkteregeling wordt de verbinding E losgenomen en vervangen door de overeenkomstige verbinding E van de schakeling volgens fig. 169.

De bouwtekening van de voorversterker (fig. 170) is achterin opgenomen

De hoofdversterker met het voedingsdeel, welke in fig. 171 is getekend, is vrij conventioneel. De eerste helft van V_1 (ECC81) is geschakeld als versterker, waarbij de anode direct is gekoppeld met het rooster van de „kangoeroe” faze-omkeerschakeling. Hierbij heeft men het grote voordeel, dat de koppelcondensator kan vervallen, waardoor de mogelijkheid van instabiliteit voor lage frequenties reeds is vervallen; immers de totale fazedraaiing van koppelcondensator en uitgangstransformator bedraagt $2 \times 90^\circ = 180^\circ$, waarbij echter de overdracht nul is geworden; uit dien hoofde is er geen fazecorrectie nodig in de tegenkoppeling, zodat deze ongelimiteerd kan worden opgevoerd.

Deze „split load” faze-omkeertrap is verre superieur boven vrijwel alle andere systemen; de schakeling is buitengewoon eenvoudig, volkomen zelfbalancerend, 'n enorm groot frequentiegebied bestrijkend, dat van nul af tot ver boven de 100 kHz uitgaat. Zij bezit voorts een zeer gelijkmatig verlopende fazekarakteristiek en een grote versterking, daar de versterking van de koppeltriode volledig kan worden benut. De grote voordelen van deze schakeling komen alleen goed tot hun recht, als de anode- en katodeweerstand klein zijn, daar anders het verschil in katode-impedantie, welke als gevolg van de sterke tegenkoppeling zeer laag is, en de anode-impedantie, welke hoog is en vrijwel gelijk aan de anodeweerstand zelf, zich hinderlijk merkbaar maakt aan de te geringe versterking van het anodedeel bij de hogere frequenties. Ten einde nu toch een voldoende uitsturing mogelijk te kunnen maken, moeten we een buis kiezen met een lage inwendige weerstand; voor de koppeltriode echter moeten we een buis hebben met een hoge versterkingsfactor, daar anders de versterking te laag wordt. Een ideale buis hiervoor is de ECC81, welke de beide eigenschappen in zich verenigt, wat de Amerikanen noemen „high perveance tube”, een buistype, dat veel te weinig wordt gebruikt en ook als katodevolger veel betere eigenschappen bezit dan de ECC83, welke door zijn zeer hoge inwendige weerstand zelfs bij 0 Volt roosterspanning te weinig ruststroom opneemt om een redelijke uitsturing over een lage impedantie mogelijk te maken. In deze schakeling dient beslist deze buis te worden gebruikt.

De balanseindtrap is normaal, in zoverre, dat hier een gemeenschappelijke katodeweerstand (R_{10}) en schermroosterweerstand (R_{14}) wordt gebruikt. Moge dit uit een oogpunt van ontkoppeling voordelen bieden, uit een oog-

Fig. 171. SCHAKELING VAN DE HOOFDVERSTERKER

C1	100	μ F	elco 12,5 V koker
C2-3	0,25	μ F	papier
C4	100	μ F	elco 25 V koker
C5a-b en C6a-b	50	+50	μ F	elco 350 V aluminium
C7-8	5000	pF	papier 350 V (zie tekst)
R1	2,2	M Ω	
R2	470	Ω	
R3	15	Ω	1 W dr. gew.
R4	120	k Ω	1 W
R5-6	20	k Ω	1 W 1%
R7-8	470	k Ω	
R9-11	1,2	k Ω	
R10	120	Ω	2 W 5%
R12-13	220	Ω	
R14	3,9	k Ω	1 W
R15	150	Ω	dr.gew.
R16	12	k Ω	
R17	1	k Ω	12 W Vitrohm HA
R18	10	k Ω	1 W

(Alle weerstanden $\frac{1}{2}$ W 10% Vitrohm tenzij anders aangegeven)
 Het kan bij hardnekkige gloeidraadbroom noodzakelijk zijn, een ontbrommer over de gloeidraadwikkeling van T2 te plaatsen (100 Ω Preh)

L	a.f. sm. sp.	6010 Muvolt
S	enkelpolig	aan/uit
T1	uitgangstranf.	7 à 8 k Ω /7 Ω (zie tekst)
T2	voedingstranf.	P141 NN Muvolt
V1	ECC81	
V2-3	EL84	
V4	EZ81	
Z	smeltveiligheid	250 mA

punt van statische balancering is deze opstelling beslist ongunstig; immers, stel dat een der buizen in rust een grotere anodestroom neemt; hierdoor zal de katodespanning van deze buis hoog zijn; hierdoor zal echter ook de katodespanning van de andere buis hoog zijn, zodat deze vrijwel „dicht” zit. Ditzelfde geldt ook voor de schermroosters; de buis, die de grootste anodestroom trekt, zal als regel ook de grootste schermroosterstroom opnemen, waardoor de schermroosterspanning daalt, evenals die van de andere buis; deze zal nu minder stroom opnemen. De onderlinge verschillen tussen de buizen worden op deze manier kunstmatig geaccentueerd. Teneinde dit te ontgaan, kan men iedere buis een afzonderlijke katodeweerstand van 250 Ω 2 W geven met hierover een ontkoppelingscondensator van 100 μ F 25 V. De schermroosterweerstand R₁₄ kan dan eventueel vervallen, waarbij men er echter rekening mee dient te houden, dat de schermroosterspanning niet hoger dan 250 V wordt (normaal bedraagt de spanningsval over R₁₁ ca. 50 V).

Voor de tegenkoppelingsweerstand R₃ en R₁₅ neem men bij voorkeur draadweerstand omdat koolweerstand nog wel eens niet-lineaire eigen-

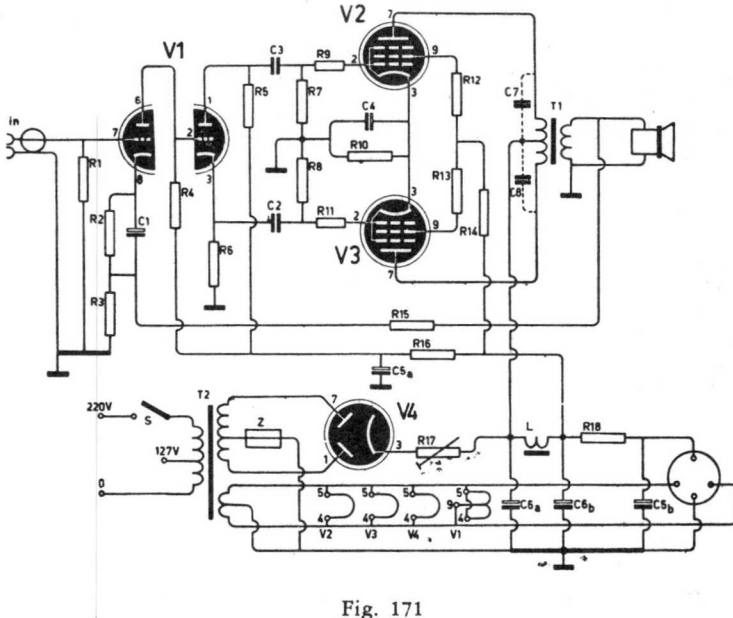


Fig. 171

schappen bezitten, n.l. een weerstandswaarde, welke afhangt van de spanning welke over de weerstand komt te staan. Normaliter worden deze non-lineairiteiten door de tegenkoppeling vrijwel te niet gedaan, maar hier bepalen deze weerstanden juist de tegenkoppeling zelf.

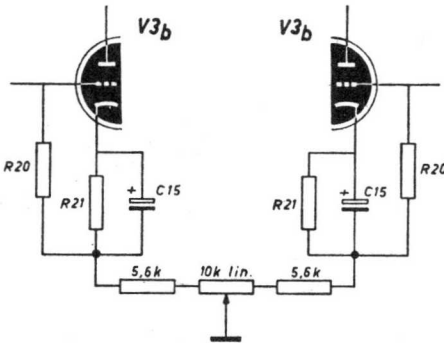


Fig. 167a.

Balanseringsschakeling in de voorversterker voor stereodoeleinden; bij te geringe versterking kunnen de weerstanden van 5,6 k vervallen en de balanseringpotmeter zo nodig verkleind worden tot 5 k Lin (voorkeur draadgew.)

In het tegenkoppelcircuit behoefde geen enkele frequentiecorrectie te worden opgenomen; dit geldt uiteraard bij gebruik van een uitgangstransformator van goede kwaliteit. Dit is een van de grote voordelen van het tegenkoppelen over een klein aantal trappen, in welk geval geen ingewikkelde „lead” en „lag” netwerken nodig zijn om de zaak zo goed en zo kwaad mogelijk in bedwang te houden en waarbij vrijwel steeds de marginale

stabiliteit zo klein is, dat onder ongunstige belastingsomstandigheden toch nog instabiliteit kan optreden. Bijzonder verkwikkend is de impulsweergave, geen spoor van „overshoot” of „ringing”. In het oorspronkelijke ontwerp werd voor de uitgangstransformator T_1 het Philips type A9999/81/01 toegepast; hierbij zijn C_7 en C_8 overbodig. Bij een U70BN zijn deze condensatoren noodzakelijk.

PRAKTISCHE SCHAKELINGEN VOOR VERSTERKERS VAN 2 TOT 70 WATT

HOOFDSTUK VII

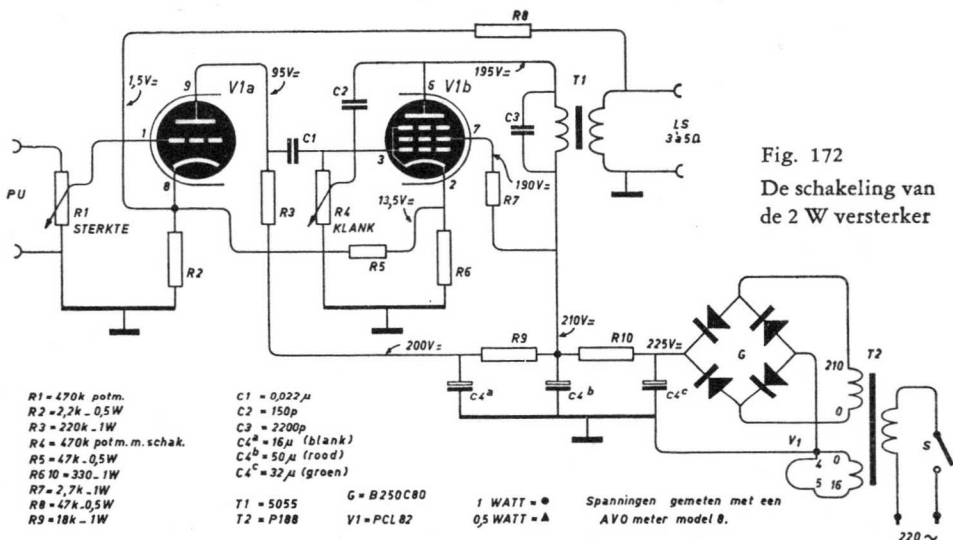
VII. 1. EENVOUDIGE 2 WATT VERSTERKER MET SLECHTS EEN BUIS

- Een ideale grammfoonversterker voor teenagers
- Geschikt voor intercom en babyfoon

„Goed en eenvoudig” zijn de kenmerken van dit 2 à 3 watt versterkertje. Zoals uit het schema blijkt is de opzet zo eenvoudig mogelijk gehouden door gebruik te maken van een triode-pentode, waarvan de triode-sectie als voorversterker is geschakeld en de pentodesectie als eindbuis. Elco's voor ontkoppeling (R_2 en R_6) zijn uitgespaard door toepassing van terugkoppeling via de weerstand R_5 welke zodanig is gedimensioneerd dat het versterkingsverlies, veroorzaakt door de tegenkoppeling over de katode-weerstanden, vrijwel volledig wordt gecompenseerd.

Klankregeling (regelbare verzwakking van de hoge tonen) wordt verkregen door frequentie-afhankelijke tegenkoppeling via C_2 en de potentiometer R_4 , terwijl bovendien nog in frequentie-onafhankelijke tegenkoppeling over de gehele versterker is voorzien (via R_8) ter vermindering van de vervorming.

Dat als buis een PCL82 is gekozen i.p.v. een ECL82, hangt samen met de constructie van de speciaal voor deze versterker ontworpen voedings-transformator, welke namelijk iets kleiner — en dus goedkoper — kon



worden uitgevoerd met 16 V-0,3 A gloeistroomwikkeling, waarvoor dunner draad kon worden toegepast dan toelaatbaar zou zijn voor een 6,3 V-0,78 A wikkeling, die voor de overigens gelijkwaardige ECL82 nodig zou zijn

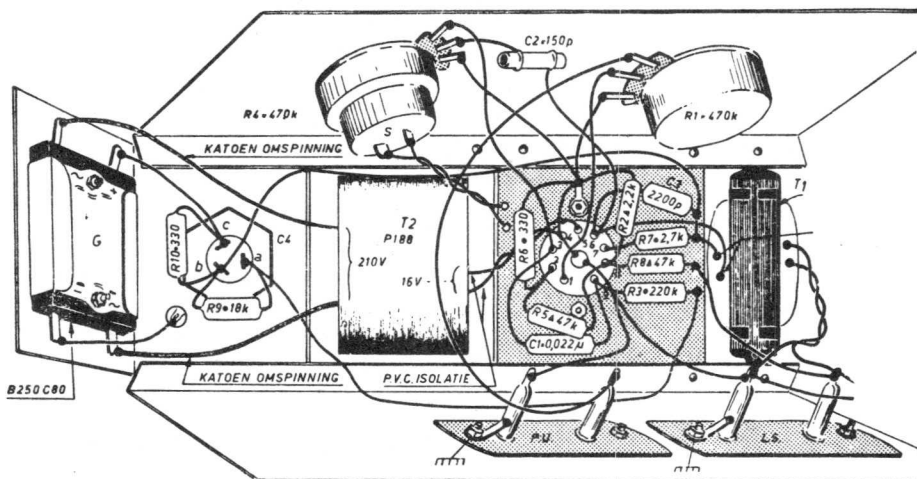


Fig. 173. Montage van de onderdelen

geweest. Overigens staat het een ieder vrij een ECL82 toe te passen, uiteraard met gebruik van een andere voedingstransformator.

In combinatie met een goede platenspeler worden uitstekende resultaten verkregen.

Behalve voor gebruik in combinatie met een platenspeler met kristal pickup is deze versterker zonder enige wijziging voor een eenvoudige intercom-

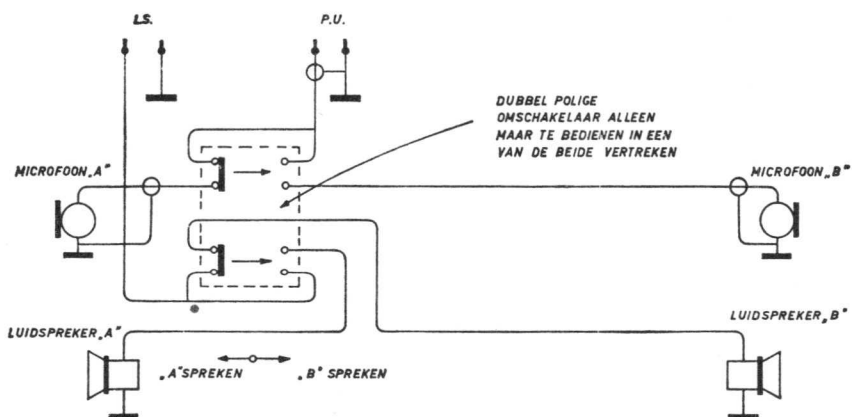


Fig. 174. Wanneer de versterker als intercom dienst gaat doen installatie te gebruiken; men heeft dan twee luidsprekers nodig en twee microfoons met aangebouwde in/uit schakelaars.

VII. 2. 4 WATT VERSTERKER UN-2A MET VELE TOEPASSINGSMOGELIJKHEDEN

- Ingangskanalen: grammfoon-radio-microfoon
- Afzonderlijke klankregelaars voor „hoog” en „laag”
- Ingebouwde microfoonversterkertrap
- Toepassing van oudere buistypen

De grote vraag naar een simpel ontwerp voor een eenvoudig, desniettemin „allround” versterkertje voor algemeen gebruik, was aanleiding, dat we tot een combinatie kwamen die aan de gestelde eisen voldeed.

Zo ontstond dit versterkertje, dat onder meer is te gebruiken met alle soorten kristalpickups en -microfoons. De afzonderlijke microfoonversterker opent tevens de mogelijkheid voor toepassing van kwaliteitsmicrofoons, zoals dynamische en de speciale kristaltypen, terwijl tevens in een ingangskanaal voor aansluiting van een eenvoudige radio-ontvanger is voorzien. Links onderaan zien wij de microfoonversterker, uitgerust met EF40, aan welks stuurrooster de coaxiale microfoonplug rechtstreeks is verbonden via de koppelcondensator C_3 . De output wordt via C_2 en de schakelaar S_1 aangesloten op de gemeenschappelijke sterkteregelaar R_3 . De pickup kan eveneens met deze potmeter worden verbonden, en wel m.b.v. de schakelaar S_2 .

Voor het radiokanaal was geen schakelaar beschikbaar en daarom werd hier een scheidingsweerstand (R_1) opgenomen, zodat een eventuele laagohmige uitgang van de aangesloten ontvanger geen demping op de andere ingangskanalen kan veroorzaken. De blokkeercondensator C_1 werd zekerheidshalve aangebracht, ingeval de ingang van de versterker wordt verbonden met een gelijkspanning voerend punt in de ontvanger, b.v. een anodekoppelweerstand of de primaire van een uitgangstransformator.

Als gemeenschappelijke spanningsversterkerbuis werd het type EAF42 gekozen.

De uit R_7 en R_8 bestaande katodeweerstand is gedeeltelijk ontkoppeld, n.l. door C_7 ; aan het niet-ontkoppelde deel (R_8) wordt de tegenkoppelspanning toegevoerd en wel vanuit de anodekring van de eindbuis. C_{12} dient ter blokkering van de gelijkspanning; R_{13} en C_{10} dienen voor regeling van de hoge frequenties, R_6 en C_6 voor de lage.

C_8 en R_{10} parallel aan R_8 verzwakken de tegenkoppeling voor hoge frequenties met het gevolg dat de klankregelaar R_{13} — die van nature de tegenkoppeling voor deze frequenties juist versterkt — een zodanige regeling geeft, dat het „hoog” in de ene stand wordt verzwakt, in het andere uiterste wordt opgehaald. De basregelaar R_6 geeft alleen een meerdere of mindere mate van bevoordeling der lage frequenties.

Het radiokanaal kan tot zwijgen worden gebracht met de op de ontvanger aanwezige sterkteregelaar. Desgewenst kan men hiervoor nog een extra aan/uit schakelaar op de versterker monteren.

Indien men geen behoefte heeft aan de mogelijkheid om gelijktijdig microfoon en PU of radio te gebruiken, dan kan men met voordeel de gloeistroomleiding van de EF40 over het tweede contact van de schakelaar op R₃ laten lopen, zodat de gloeistroom alleen is ingeschakeld, indien men de microfoon gebruikt! Dit spaart de microfoonbuis!

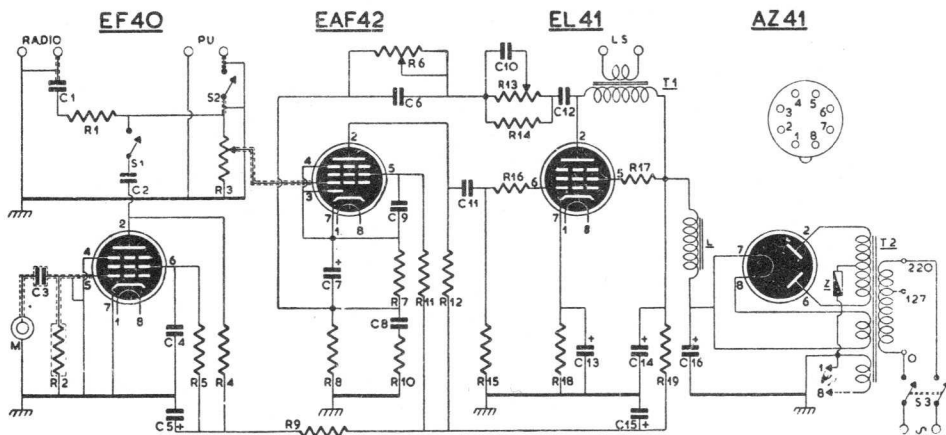
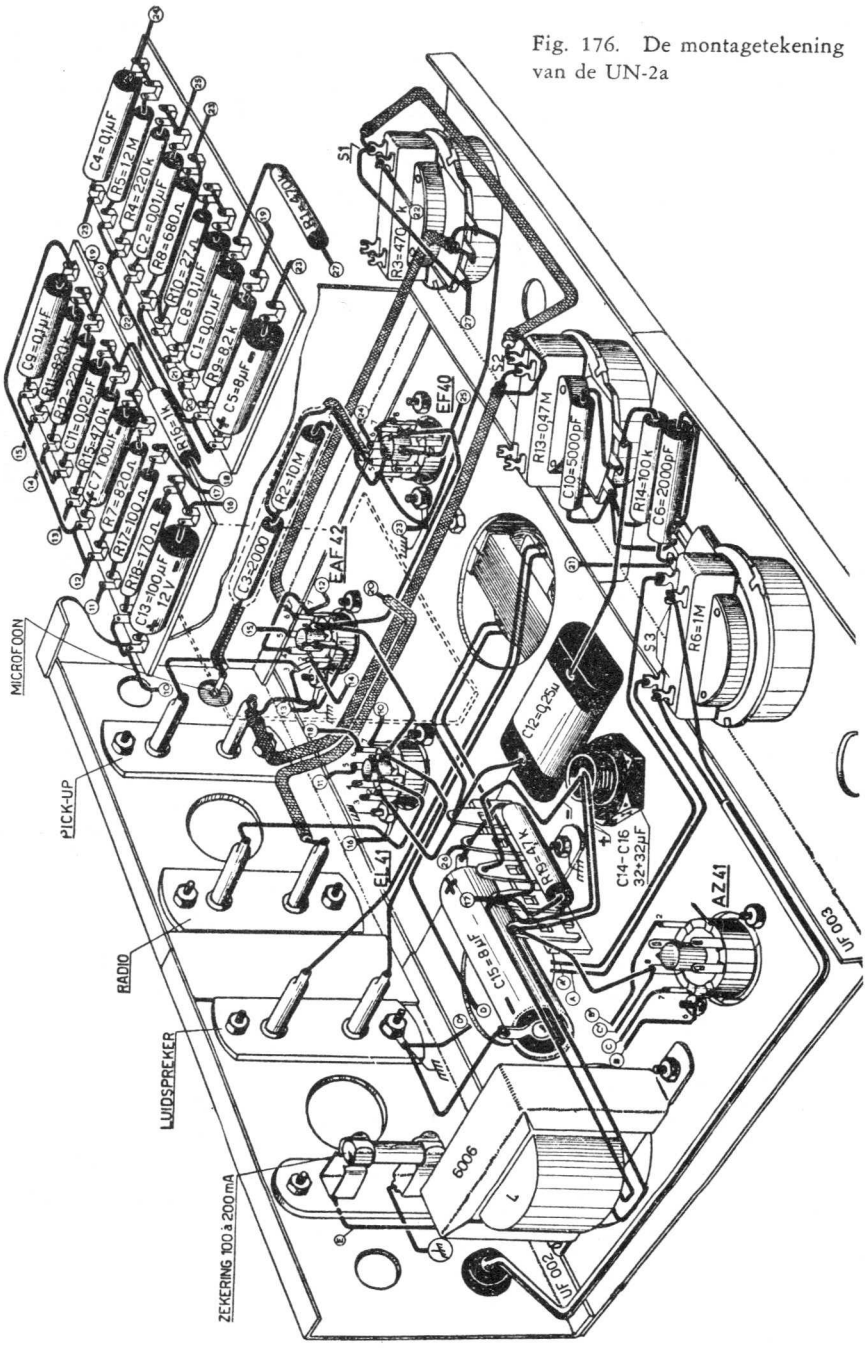


Fig. 175. DE SCHAKELING VAN DE UN-2a

C1-2	0,01 μ F papier	R10	27 Ω Vitrohm
C3-6	2000 pF papier	R11	820 k Ω 1 W Vitrohm
C4-8-9 ...	0,1 μ F papier	R14	100 k Ω Vitrohm
C5	8 μ F/450 V elco (koker)	R16	1 k Ω Vitrohm
C7-13 ...	100 μ F/12 V elco (koker)	R17	100 Ω Vitrohm
C10	5000 pF papier	R18	170 Ω 1 W 5% (100 + 68 Ω Vitrohm in serie)
C11	0,02 μ F papier	R19	4,7 k Ω Vitrohm (alle 10%- $\frac{1}{2}$ W, tenzij anders aangegeven)
C12	0,25 μ F papier	S1	schakelaar op R3
C14-16 ...	32 + 32 μ F elco 450 V Amroh	S2	schakelaar op R13
C15	8 μ F elco 450 V Amroh	S3	schakelaar op R6
R1-15 ...	470 k Ω Vitrohm	T1	Uitgangstransformator prim. 7000 Ω Muvolett 7043 of Muzed U85N e.d.
R2	10 M Ω Vitrohm	T2	Voedingstransformator (Muvolt P120D)
R3-13 ...	470 k Ω potmeter (log.) met druk/trekschak. Vitrohm	L	Smoorspoel 60 mA (Muvolett 6006)
R4-12 ...	220 k Ω 1 W Vitrohm	Z	Smeltveiligheid 100 à 200 mA
R5	1,2 M Ω 1 W Vitrohm		
R6	1 M Ω potmeter (log.) met druk/trekschak. Vitrohm		
R7	820 Ω Vitrohm		
R8	680 Ω Vitrohm		
R9	8,2 k Ω Vitrohm		

Fig. 176. De montagetekening van de UN-2a



De gevoeligheid van de PU-ingang bedraagt 175 mV voor een output van 50 mW; 800 mV is nodig voor het bereiken van max. output, in welk geval een energie van 2,25 W aan de luidspreker wordt afgegeven. Voor de radio-ingang zijn deze gevoeligheidsgetallen resp. 0,35 en 1,6 V. De microfooningang heeft een gevoeligheid van ca. 5 mV voor volledige uitsturing van de eindtrap.

De basregelaar maakt het mogelijk om bij 100 Hz maximaal 15 dB „op te halen”; de diskantregelaar geeft in de ene uiterste stand een max. verzwakking van ca. 6 dB per octaaf, in de andere uiterste stand een ophalen

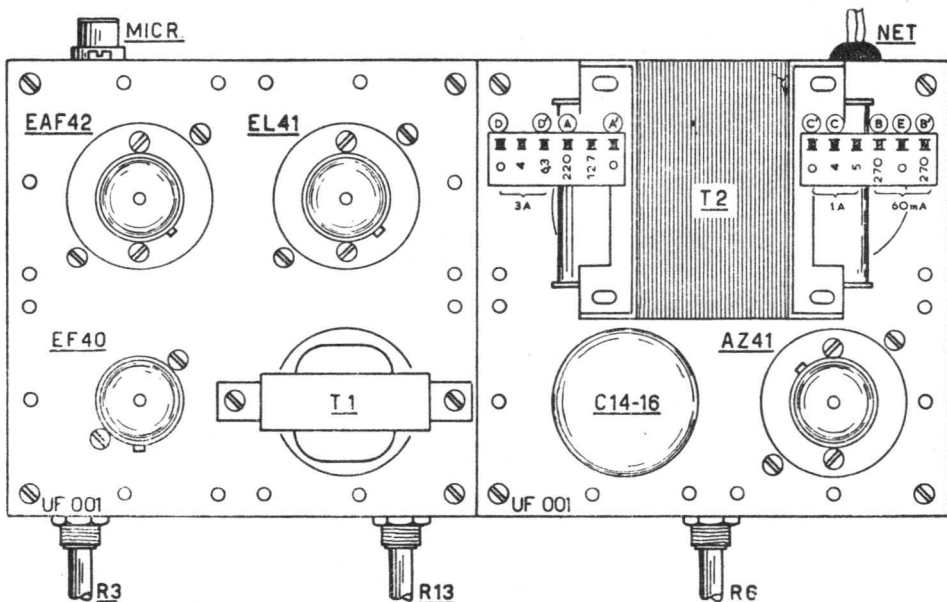


Fig. 177. Indeling van de aan de bovenzijde van het chassis te monteren onderdelen van de frequenties, n.l. + 5 dB bij 5 Hz en + 12 dB bij 12 kHz.

	R4	R5		R7	R11	R12		R18	Ra	
EF40	220 kΩ	1,2 MΩ	EAF42	820 Ω	820 kΩ	220 kΩ	EL41	170 Ω	7000 Ω	AZ1
AF7	220 kΩ	470 kΩ	AF7	2,2 kΩ	470 kΩ	220 kΩ	AL4	150 Ω	7000 Ω	AZ41
EF6	220 kΩ	390 kΩ	EBF2	1 kΩ	820 kΩ	220 kΩ	EBL1	150 Ω	7000 Ω	EZ80 ¹⁾
EF22	220 kΩ	820 kΩ	EF9	1 kΩ	820 kΩ	220 kΩ	EBL21	150 Ω	7000 Ω	5Y3GT ²⁾
EF86	220 kΩ	1,2 MΩ	EF22	1 kΩ	820 kΩ	220 kΩ	EL3	150 Ω	7000 Ω	
6J7	270 kΩ	1,2 MΩ	EF86	1,5 kΩ	1 MΩ	220 kΩ	EL84	135 Ω	5200 Ω	
			6J7	560 Ω	1 MΩ	270 kΩ	6V6	250 Ω	5000 Ω	

1) Indirect verhit.

2) Gloeispanning 5 V.

Het gebruik van andere buizen in de UN-2A

In de hierna volgende tabel is het oorspronkelijk aangegeven buistype vet gedrukt, daaronder zijn de vervangingstypen aangegeven. De nummering van de weerstanden verwijst naar de schemasleutel op blz. 172. Voor de microfoonversterker moet bij gebruik van een AF7, EF6, EF22 of 6J7 een katodeweerstand met ontkoppelcondensator worden gemon-teerd. R_2 wordt in dit geval $1\text{ M}\Omega$; de katodeweerstanden worden resp. $3,3\text{ k}\Omega$ - $3,3\text{ k}\Omega$ - $1,8\text{ k}\Omega$ en $1\text{ k}\Omega$. De katode-ontkoppelcondensator wordt in alle gevallen $50\ \mu\text{F}$.

VII. 3. 4 WATT GRAMMOFOONVERSTERKER PROTON

Twee miniatuu rbuisjes verzorgen in de Proton de versterking. Een 6AU6 (V_1) dient als vóórversterker en voert de van de pickup afkomstige span-ninkjes aanzienlijk op. Het andere buisje, de 6AQ5 (V_2), is de eind-versterker, van waaruit — via de uitgangstransformator — de luidspreker wordt gevoed.

Terugkerend naar het punt waar de pickup-spanning binnenkomt, zien we daar twee potentiometers. De linker (R_1) is als regelweerstand ge-schakeld en staat in serie met een vaste weerstand R_2 van $100\text{ k}\Omega$ parallel aan de pickup. Samen vormen ze een belasting voor de pickup, die tussen de grenzen van $100\text{ k}\Omega$ en $1,1\text{ M}\Omega$ kan variëren. Het ligt in de aard van een kristal pickup, dat dit een grote invloed heeft op de basweergave. Met heel simpele middelen is hier dus een effectieve basregeling bereikt.

De volgende potentiometer (R_3) is normaal als sterkteregelaar geschakeld en voert een groter of kleiner deel van de pickupspanning naar de 6AU6. Deze is heel normaal als versterker geschakeld en aan de anode verschijnt een 150 maal versterkt beeld van de pickup-spanning. Via R_7 en C_3 wordt deze versterkte spanning naar de eindbuis gevoerd.

Beide condensatoren in het tegenkoppelcircuit — C_5 en C_4 — hebben elk een eigen functie. C_5 vermindert de tegenkoppeling voor de laagste tonen, waardoor dit toongebied dus extra wordt opgehaald. Dit is om verschil-lende redenen wenselijk. C_4 is aan het glijcontact van de potmeter R_9 ver-bonden. Naarmate dit het met de anode van de 6AQ5 verbonden einde nadert, neemt de tegenkoppeling voor de hoge tonen toe en vermindert dus de versterking. Aldus bereiken we een heel werkzame regeling voor de hoge tonen.

De 6AQ5 werkt het gunstigst met een anodebelasting van omstreeks $5000\ \Omega$. De aangegeven transformator T_1 is oorspronkelijk bestemd om een $5\ \Omega$ luidspreker aan te passen op een buis die $7000\ \Omega$ belasting vereist. Door nu echter op deze zelfde transformator een $3,2\ \Omega$ luidspreker aan te sluiten daalt de belasting aan de primaire zijde tot een voor de 6AQ5 passende waarde.

Afscherming en aarde

De Proton werkt bromvrij. Er kunnen zich echter omstandigheden voor-doen, waarbij hinderlijk brommen worden gehoord.

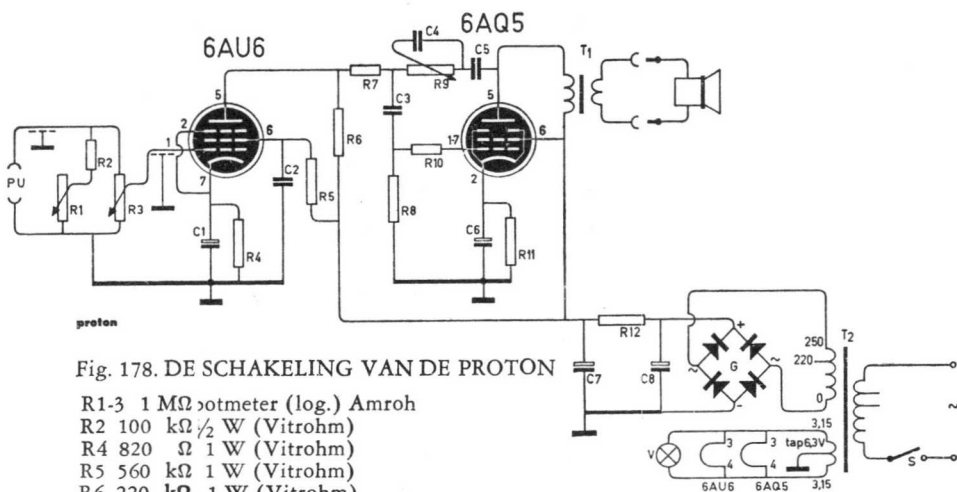


Fig. 178. DE SCHAKELING VAN DE PROTON

- R1-3 1 M Ω potmeter (log.) Amroh
 R2 100 k Ω 1/2 W (Vitrohm)
 R4 820 Ω 1 W (Vitrohm)
 R5 560 k Ω 1 W (Vitrohm)
 R6 220 k Ω 1 W (Vitrohm)
 R7 220 k Ω 1/2 W (Vitrohm)
 R8 470 k Ω 1/2 W (Vitrohm)
 R9 2 M Ω potm. (log.) Amroh met schakelaar
 R10 1 k Ω 1/2 W (Vitrohm)
 R11 270 Ω 1 W (Vitrohm)
 R12 1 k Ω GLA (Vitrohm)

- C1 100 μ F elco 6 V
 C2 0,1 μ F papier
 C3 0,02 μ F papier
 C4 220 pFker.
 C5 2000 pF papier

- C6 50 μ F elco 25 V
 C7-8 50 μ F elco 350 V
 G gelijkr. cel B250C75
 S schakelaar op R9
 T1 7045 uitgangstransformator Amroh-Muvolett
 T2 PC100 voedingstransformator Amroh-Muvolett
 V1 6AU6 (EF 94)
 V2 6AQ5 (EL 90)
 V3 schaalverl. lampje (Philips 8045D)

Daar de onderzijde van het chassis open is, bestaat er een kans dat met „Volume” en „Bass” op maximum, doch *zonder* aangesloten platenspeler, enig gebrom wordt gehoord. Dit verdwijnt als een metalen bodem onder het chassis wordt gelegd.

Als de afscherming van de pickup-leiding in en buiten de platenspeler goed uitgevoerd is, mag bij de hoogste stand van de sterkteregelaar die normaal wordt gebruikt geen hinderlijk brommen aanwezig zijn. Is dit er wèl, dan is verbetering van de afscherming de afdoende remedie, maar vaak is het aansluiten van een aardverbinding, zoals bij radio gebruikelijk, een eenvoudiger oplossing. Vaak maakt het nog verschil, in welke stand de stekers van versterker en platenspeler in het stopcontact worden gestoken. De luidspreker behoort een impedantie van 3,2 Ω te bezitten.

Om een goede weergave, inclusief de bastonen, te bereiken, doet men er goed aan een model te kiezen met een niet te kleine doorsnede, bij voorkeur niet onder 20 cm.

Het prijsverschil met kleinere typen is niet zo groot, maar het verschil in prestatie is daarentegen aanmerkelijk. Daarvan is de Peerless Concert Extra

een goed voorbeeld. Dit is een 25 cm model met grote gevoeligheid en uitstekende basweergave.

Een goed klankscherm is voor elke luidspreker beslist nodig. In de eenvoudigste vorm bestaat dit uit een stevige plaat van hout of spaanderplaat. De uitwendige vorm doet niet zo veel ter zake, als men het doel maar in het oog houdt: een zo lang mogelijke luchtweg aan te brengen tussen voor- en achterzijde van de luidsprekerconus. Om deze reden is er ook veel voor te zeggen, als één zijde van het scherm op de vloer staat en de luidsprekeropening vrij laag wordt geplaatst. Door het scherm in een hoek te plaatsen werken ook de kamerwanden mee om het scherm te vergroten. Maak vooral niet de fout, vóór de opening een dicht geweven doek aan te brengen. Er is speciaal voor dit doel geschikt materiaal te koop, met weinig luchtweerstand.

Meer dan één luidspreker

Het toonbeeld van de Proton bij het weergeven van microgroefplaten maakt het zeker lonend om voor de hoge tonen een afzonderlijke luidspreker te gebruiken. Bovendien wordt het dan mogelijk een zodanige opstelling van de luidsprekers te kiezen, dat een natuurgetrouwe „ruimte” in het geluid ontstaat. Zeer geschikt is o.a. de „Peerless Bantam HF ovaal”.

Er zijn twee methoden om een dergelijke luidspreker te verbinden. De eenvoudigste is het parallelschakelen aan de grote weergever, waarbij in één van de verbindingen een papiercondensator van 2 à 4 μF wordt opgenomen, die de „bassen” uitfiltert. Beter — maar ook kostbaarder — is het tussenvoegen van een compleet scheidingsfilter (Amroh TW6), waarmee het „ruimtelijk effect” zeer goed wordt bereikt.

Voor uitgebreide gegevens en bouwtekeningen van de Proton, zie de MK-uitgave „Versterkers voor teenagers”.

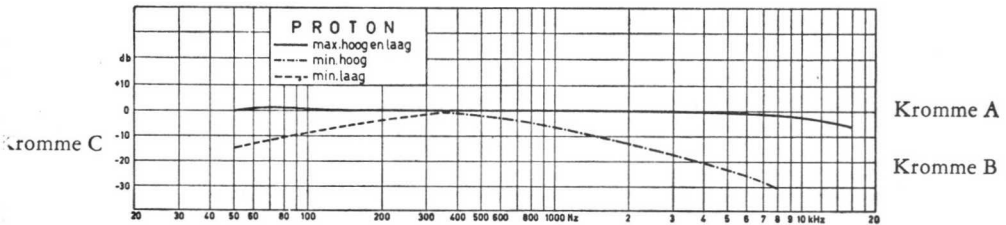


Fig. 179. Frequentiekarakteristiek van de Proton. Bij de meting is de uitgang belast met 3,2 Ω belastingsweerstand en werd aan de ingang een constante spanning toegevoerd, waarvan de frequentie tussen 50 en 16000 Hz werd geregeld.

De karakteristiek laat het verloop van de spanning aan de weerstand over de uitgang zien. Met beide klankregelaars in de max. stand is de versterking over een heel groot gebied zeer gelijkmatig en bij 16 kHz is de daling 6 dB (helft van de spanning). Kromme B laat de invloed van de hoge tonenregelaar zien in de stand „minimum hoog”. Voor de hogere frequenties neemt de versterking steeds meer af.

Kromme C toont de invloed van de basregelaar bij grammofoon-weergave met een kristal pickup.

VII. 4. EEN VLOT MUZIEKVERSTERKERTJE

Deze 6 watt grammfoonversterker werd ontworpen om tezamen met een platenspeler in een kastje te worden ingebouwd.

Om minimum brom te verkrijgen werden de gloeidraden niet rechtstreeks, maar via een 100 ohm ontbrommer met chassis verbonden, terwijl om dezelfde reden een apart netschakelaartje werd aangebracht, inplaats van de schakelaar op de sterkteregelaar als zodanig te gebruiken. We kunnen de bouw van dit versterkertje beslist aanbevelen, want het zal die WW-liefhebbers voldoening schenken, voor wie de bouw van een balansversterker voorlopig nog te kostbaar is.

Een maatschets van het chassis is in fig. 181 afgedrukt ten gerieve van hen, die dit onderdeel willen (laten) maken.

Doordat een tweetraps voorversterking is toegepast (met de dubbelbuis ECC83) hebben we voldoende versterkingsreserve om een effectief klankregelfilter te kunnen toepassen, terwijl ook het verlies aan versterking dat

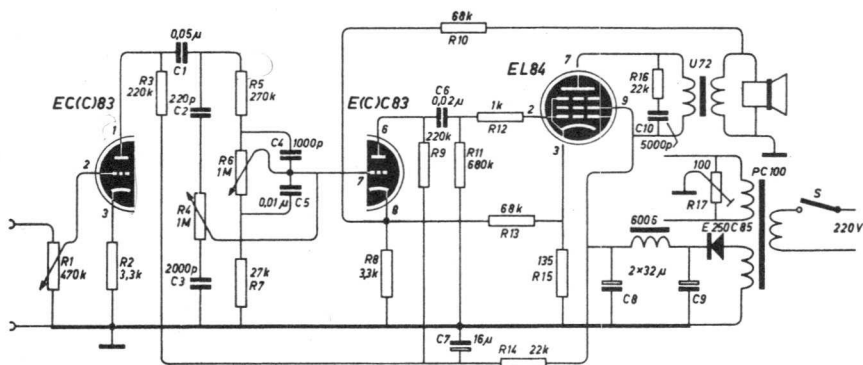


Fig. 180. DE SCHAKELING

door de sterke tegenkoppeling wordt veroorzaakt, ruimschoots wordt gecompenseerd.

Van de mogelijkheden van deze klankregeling geeft de technische specificatie ons een uitstekende indruk, terwijl we het effect tegenkoppeling kunnen afleiden uit de geringe intermodulatievorming: 2% bij 1,5 watt. Blijkens metingen is het weergavegebied voor grammfoongebruik recht binnen 3 dB van 15 tot 20.000 Hz.

Uit de aard der zaak dienen versterkers volledig bromvrij te zijn, ook wanneer ze zonder aardsluiting in werking worden gesteld; met een weergavegebied, dat tot 15 Hz binnen 3 dB blijft, is dat lang geen eenvoudige opgave! Zonder restrictie kan hier van een uitstekende brom-

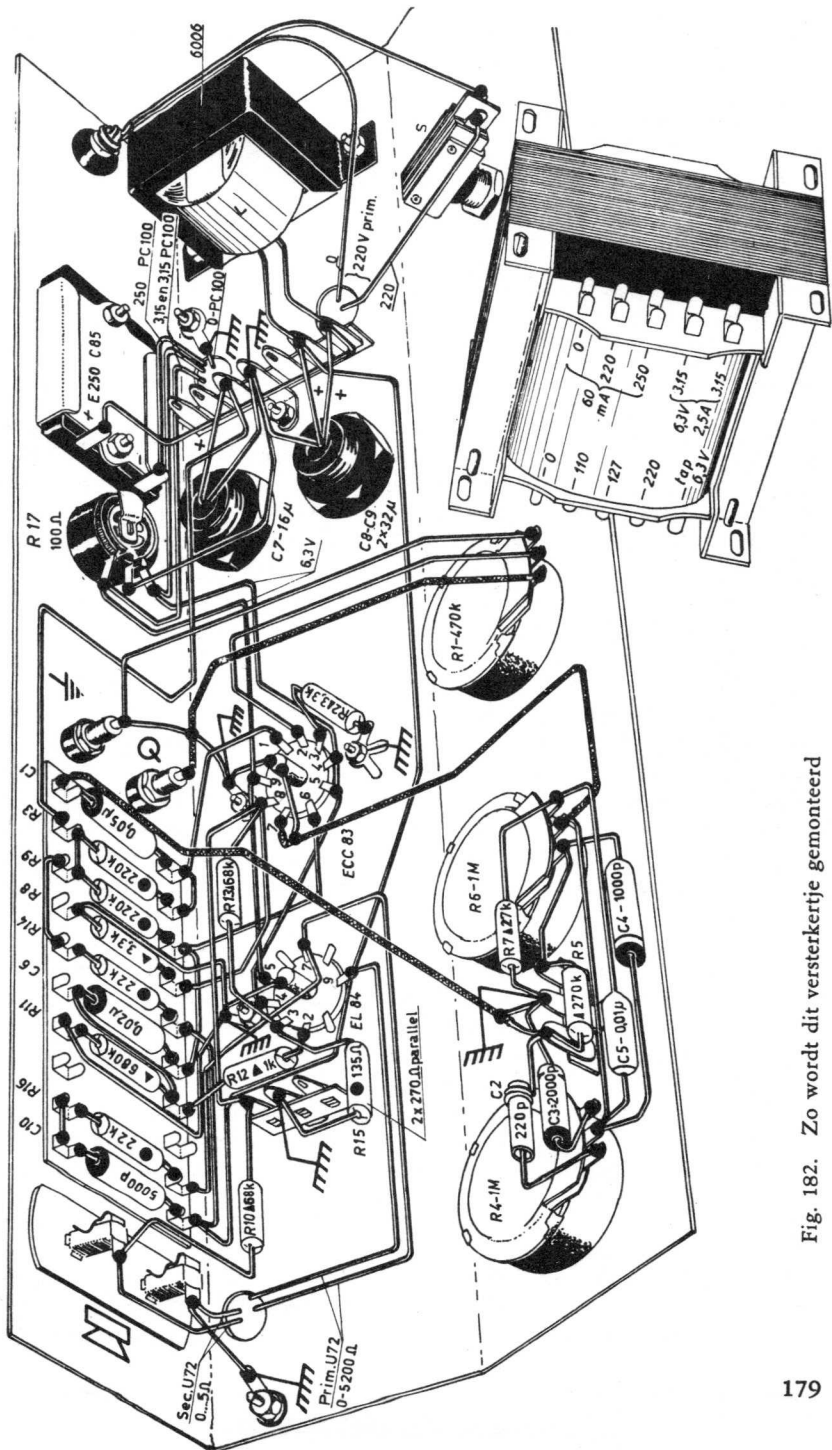


Fig. 182. Zo wordt dit versterkertje gemonteerd

vrijheid worden gesproken: t.o.v. 1 watt ligt voor grammfoongebruik het brom- en ruispeil op -59 dB.

Technische specificatie:

Uitgangsimpedanties: 2,5, 3,2 en 5 Ω .

Tegenkoppelfactor: ca. 9 dB bij 1000 Hz.

Brom en ruis t.o.v. 1 W: ca. -59 dB.

Netspanningen: 110, 127, 220 V, 50-60 Hz.

Verbruik: ca. 40 watt.

Frequentiegebied: recht van 15—20.000 Hz binnen ± 3 dB.

Regelgebied lage tonen bij 30 Hz: + 17 dB en -11 dB t.o.v. 1000 Hz.

Regelgebied hoge tonen bij 15.000 Hz: + 6 dB en -11 dB t.o.v. 1000 Hz.

Nuttig vermogen bij 2% IM vervorming: ca. 1,2 watt.

Max. vermogen: ca. 3,8 watt.

Ingangsgegevens grammfoon: 470 k Ω ca. 220 mV—1000 Hz voor max. output.

Wanneer men de voorversterker als afzonderlijke eenheid wenst uit te voeren, dan moet hij een vrij lage uitgangsimpedantie bezitten met het oog op een zo gering mogelijke verzwakking van de hoge audiofrequenties als gevolg van de onvermijdelijke capaciteit van de kabel, die hem met de eindversterker verbindt. Wil men de vrij kostbare transformator voor lijnaanpassing, welke veelal in professionele voorversterkers voor omroepstudio's e.d. wordt toegepast, omzeilen, dan is een katodevolger-uitgang haast altijd noodzakelijk. Dat komt er op neer, dat aan de voorversterkerschakeling een buis moet worden toegevoegd, welke niets tot de versterking van het signaal bijdraagt. Tenslotte kan men ook nog een betrekkelijk lage uitgangsimpedantie verkrijgen door toepassing van spanningstegenkoppeling in de laatste trap van de voorversterker, maar dat gaat ook weer ten koste van de totale versterking en in de meeste gevallen zal dan ook dit middel een extra buis vergen.

In het algemeen is het dus niet mogelijk een complete versterker zonder meer „in tweeën te hakken” en beide gedeelten weer simpelweg met een kabel aan elkaar te verbinden. Er bestaat echter een uitzondering op elke regel, en zo werd het experiment scheiding van voorversterker en eindtrap toch met succes bekroond.

Om tot een zo klein mogelijke eenheid met de belangrijkste bedieningsorganen — sterkteregelaar, alsmede bas- en diskantregelaars — te komen, werden deze tezamen met de ECC83 in een kastje gemonteerd en via een kabel met de rest van de versterker — de eindtrap met voedingsgedeelte — verbonden. Voor overdracht van het signaal dient een capaciteitsarme coaxkabel (gewoon microfoonkabel heeft een te grote capaciteit voor dit doel), terwijl de vier verbindingsdraden voor voeding en tegenkoppeling gewoon om de coaxkabel werden gevlochten, waarbij het geheel de respectabele lengte van 6 m heeft. Dat dit hier straffeloos kan, is te danken aan de tegenkoppeling van eindtrap naar voorversterker, waardoor de schadelijke invloed van de kabelcapaciteit weer grotendeels gecompenseerd wordt.

Men lette goed op de juiste plaatsing van de chassisverbindingen. De mantel van de coaxkabel wordt zo dicht mogelijk bij de ECC83, resp. de EL84 met chassis verbonden, terwijl de „nul”-leiding voor gloei- en min-anodespanning

ECC 83	2.60	(5.10)
EL 84	2.35	(3.90)
R1 470k Ω	-.80	
	3. -	
R2 3.3k Ω	-.15	
3 220k	15 15	
R4 1M	2. -	
5 270k	-.15	
RC 1M	2. -	
7 27k	-.15	
8 3.3k	-.15	
9 220k	-.15	
10 68k	-.15	
11 680k	-.15	
12 1k	-.15	
13 68k	-.15	
14 22k	-.15	
15 135 Ω	-.15	

R16 226

-.15

17 100 2

1.50

C: 1 0,05 μ

2 220 p

3 2000 p

4 1000 p

5 0,01 μ

6 0,02 μ

.40

7 E. 16 μ 300V

1.85

8 +g E 2 x 32 μ

3.10

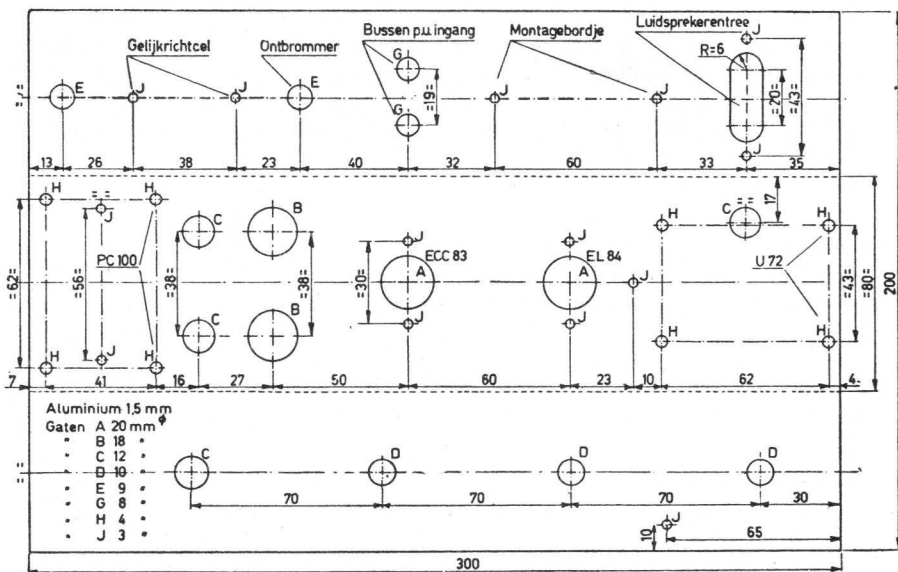


Fig. 181

in de voorversterker wordt gesoldeerd aan de aardlip, welke ook de aansluitingen aan de gemeenschappelijke chassisverbinding van de gloeistroom- en hoogspanningswikkeling van de voedingstransformator bevat. Aan deze soldeerlip wordt tevens een der gloeidraadaansluitingen van de EL84 verbonden. Een ontbrommer was in dit geval niet nodig.

VII. 5. 6 WATT VERSTERKER DEUTERON

- Mengschakeling
- Grammofoon- en microfooningang

De Deuteron is een uiterst veelzijdige grammofoon-microfoonversterker, waarvan men de toepassing beslist niet behoeft te beperken tot het weergeven van grammofoonmuziek alleen. Mengschakeling en klankregeling bieden de mogelijkheden van een kleine klankstudio: het aankondigen van platen en het meezingen of meespelen met behulp van de microfoon; versterkte weergave van een bandrecorder, met de klankregelaars aangepast aan de akoestiek van de ruimte waarin wordt geluisterd; radio-weergave met ongekende kwaliteiten als met de Deuteron een aansluiting op de draadomroep of een eenvoudige ontvanger wordt gecombineerd.

En zo zou men door kunnen gaan: versterking van het geluid van vocale of instrumentale solisten, gesproken toelichting bij muziek van grammofoon of bandrecorder (onderricht), gebruikt als mengversterker bij bandrecorders, verjonging en enorme kwaliteitsverbetering van het a.f.-gedeelte bij „bejaarde” radiotoestellen, versterker bij elektronische muziekinstrumenten enz. enz.

De twee ingangskanalen van de Deuteron (zie fig. 183) komen samen in een mengschakeling, bestaande uit de weerstanden R_5 en R_7 ; het minder gevoelige grammofoonkanaal rechtstreeks via de bijbehorende sterkteregeelaar R_6 , het gevoelige microfoonkanaal na voorafgaande versterking in de speciale brom- en ruisvrije buis EF86. Hoewel dit een pentode is, wordt de buis hier als triode gebruikt, door het schermrooster (1) met de anode (6) te verbinden.

De versterking is dan voor alle normale doeleinden rijkelijk voldoende.

De sectie a van de dubbele triode V_3 , waaraan de mengschakeling ligt, versterkt het toegevoerde al of niet gemengde signaal ca. 50 maal, nadat het eerst in de mengschakeling is gehalveerd. Nu volgt de klankregeling, die bestaat uit twee frequentie-afhankelijke regelbare verzwakkers. Voor elk van de twee potentiometers is een stand te vinden, waarbij het betreffende toongebied „recht” wordt versterkt, dus zonder bevoordeling of verzwakking t.o.v. het niet geregelde middengebied. R_{10} wordt gebruikt als hoge tonen regelaar en R_{12} regelt de lage tonen.

In grote trekken komt de werking van dit systeem op het volgende neer: Met R_{10} in de bovenste stand (max. hoog) vormt de kleine capaciteitswaarde van C_5 met R_{10} en C_6 in serie een spanningsdeler, waaraan de spanning bij hogere frequenties oploopt aan R_{10} en C_6 . C_5 vormt echter voor de lagere frequenties zo'n grote weerstand, dat langs deze weg geen lage tonen meer kunnen. Met R_{10} in de onderste stand (min. hoog) ontstaat een spanningsdeler van C_5 en R_{10} in serie, waarbij de spanning over C_6 daalt bij de hogere frequenties. Ergens tussen deze uitersten is een stand waarbij geen van beide effecten overweegt en de overdracht van de hoge frequenties op het normale peil ligt. Met R_{12} in de bovenste stand (max. laag) vormt R_{11} met R_{12} en R_{13} in serie een spanningsdeler, waaraan de spanning aan de serieschakeling van R_{12} en R_{13} voor de lagere frequenties oploopt door het shunteffect van C_{10} parallel aan R_{12} .

Een kleine capaciteit C_7 over R_{11} compenseert het verlies dat zou ontstaan wegens de inwendige capaciteit van de buis. Met R_{12} in de onderste stand ontstaat een toenemende verzwakking voor de lagere frequenties. C_9 vormt nu een shunt over R_{12} , zodat de andere frequenties ongehinderd de volgende buissectie (V_{3b}) kunnen bereiken. Ergens tussen deze uiterste standen is weer een stand, waar geen van beide effecten overweegt en de overdracht van de lagere frequenties dus op het normale peil ligt.

Sectie V_{3b} staat als normale versterker tussen klankregeling en eindbuis V_4 .

Vanuit de secundaire wikkeling van de uitgangstransformator T_1 wordt een deel van de spanning teruggevoerd via R_{18} naar de katode van V_{3b} . Deze „tegenkoppeling” heeft een bijzonder heilzame invloed op de eigenschappen van het deel van de versterker dat door de tegenkoppeling wordt omvat, dus alles wat op de klankregeling volgt. Kort en goed komt de werking van de tegenkoppeling hierop neer, dat vervorming die in dit deel van de versterker — in twee buizen en de uitgangstransformator — ontstaat, gedwongen wordt zichzelf te bestrijden.

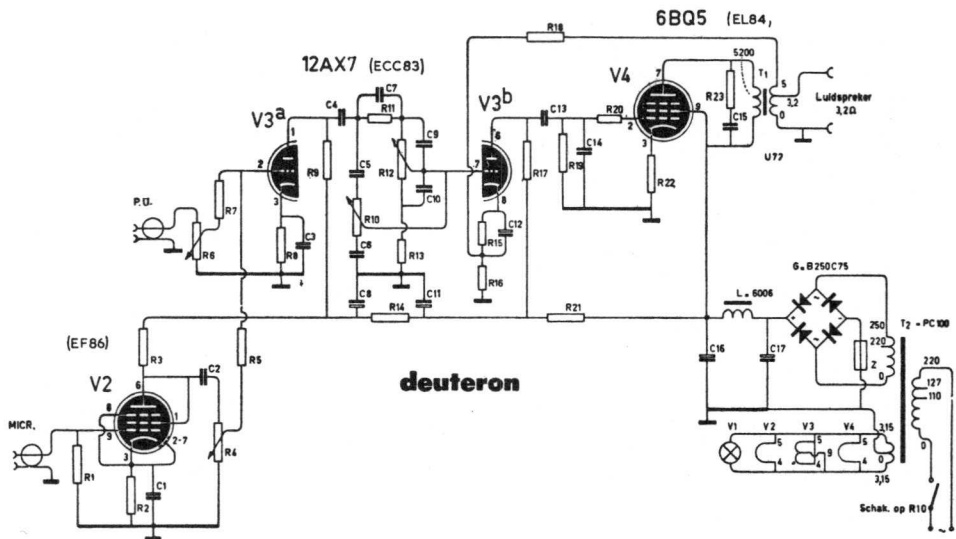


Fig. 183. DE SCHAKELING VAN DE DEUTERON

C1-3-12	100 μ F elco 6 V	R4-6	470 k Ω potm. KV2 (Amroh)
C2-10	0,01 μ F papier	R5-7	470 k Ω
C4-13	0,05 (0,047) μ F papier	R8-15	3,3 k Ω
C5	220 pF keram.	R10	1 M Ω potm. m. schak. KV2 (Amroh)
C6	2000 (2200) pF papier	R11	270 k Ω
C7	500 pF polystyreen	R12	1 M Ω potm. KV 2 (Amroh)
C8-11	16+16 μ F elco 500 V (Amroh)	R13	27 k Ω
C9	1000 pF papier	R14-21-23	22 k Ω 1 W
C14	100 pF polystyreen	R16	100 Ω
C15	5000 (4700) pF papier	R18	1,5 k Ω
C16-17	50+50 μ F elco 500 V (Amroh)	R19	680 k Ω
R1	2,2 M Ω	R20	1 k Ω
R2	3,9 k Ω	R22	135 Ω (2 x 270 Ω 1 W parallel)
R3-9-17	220 k Ω 1 W		(alle weerstanden 1/2 W 10% Vitrohm, tenzij anders aangegeven)

Tegenkoppelen houdt ook in, dat een deel van de versterking wordt opgeofferd. De grote versterking van V_3 laat dit echter zonder bezwaar toe. Op de secundaire windingen van de uitgangstransformator T_1 zijn aftakkingen aanwezig. Aan de primaire zijde wordt van de 5200 Ω aansluiting gebruik gemaakt, omdat zo de eindbuis het gunstigst wordt belast. Secundair hangt het van de luidspreker af aan welke aansluiting deze wordt verbonden. De spanning voor de tegenkoppeling wordt altijd van de gehele secundaire betrokken.

De Deutron betreft de vereiste gloei- en anodestroom uit de voedings-transformator T_2 die, evenals bij de Proton, van het type PC100 is. Het afvlakfilter bestaat weer uit twee samen in één buis ondergebrachte elektrolytische condensatoren C_{16} en C_{17} en een smoorspoel L.

De Deuteron als gitaarversterker

Dank zij de grote gevoeligheid van de microfooningang is de Deuteron uitstekend geschikt als gitaarversterker, ook bij zeer ongevoelige elementen, die kwalitatief soms de beste zijn. Met behulp van de mengschakeling is meespelen met een grammofoonplaat in elke gewenste sterkteverhouding zonder meer mogelijk.

Deuteron en radio

Zoals men weet, kan bij een draadomroepaansluiting wel de geluidssterkte worden geregeld, maar niet de klankverhouding. Door tussenschakeling van de Deuteron kan dat wel, zelfs zeer uitgebreid. De spanning, die beschikbaar is aan de luidsprekeraansluiting van de draadomroep is passend voor de grammofooningang van de Deuteron. Afschermen van de verbindingsleiding is niet nodig en de aansluitrichting speelt geen rol. Ook op andere manieren kan kwaliteitsontvangst van radio-uitzendingen worden bereikt. Daartoe kan men b.v. een kristalontvanger of FM afstemmer verbinden met de Deuteron, via een afgeschermd leiding.

Deuteron en bandapparaat

Op verschillende wijzen kan de Deuteron een bandrecorder aanvullen, n.l. als mengversterker bij het opnemen en als regelbare eindversterker bij weergave.

Vele bandrecorders bezitten geen mengschakeling. Door nu microfoon en grammofoon (of radio) aan de Deuteron te verbinden en de uitgang van de Deuteron met de grammofoon- of radio-ingang van de recorder, staan twee mengbare ingangskanalen ter beschikking.

Op dezelfde wijze kan aan een recorder die wèl over een mengschakeling beschikt, nog een derde ingangskanaal worden toegevoegd. Voor het doorverbinden van de Deuteron-uitgang is het handig een tweede stekerbuisplaatje te monteren, dat met de luidsprekeraansluiting parallel wordt geschakeld. Het is bij deze toepassing echter niet nodig, dat de Deuteron met een luidspreker wordt belast.

Om de Deuteron als eindversterker te gebruiken wordt de voor dit doel bestemde uitgang die op de meeste bandapparaten voorhanden is, via een afgeschermd leiding verbonden met de grammofooningang van de Deuteron. Deze zal dan praktisch altijd een aanzienlijk beter geluid produceren dan de eindversterker van de recorder.

Een uitvoerige bouwbeschrijving van de Deuteron is opgenomen in de MK-uitgave „Versterkers voor teenagers”.

VII.6. BALANSVERSTERKERSCHAKELINGEN MET ECLL800

ECLL800 (triode, dubbel eindpentode), ontwikkeld door Standard Elektrik

Twee versterkers die ook gebruikt kunnen worden in de kleine Hi-Fi-installatie.

De hierbij afgebeelde versterker-schema's zijn beide uitgerust met de buis ECLL800 (triode, dubbele eindpentode), ontwikkeld door Standard Elektrik

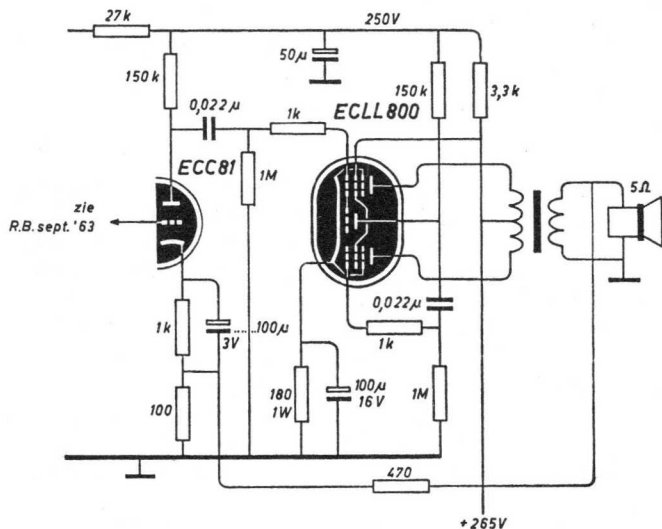


Fig. 184

Lorenz, die nog maar kort op de markt is en o.a. ook wordt geleverd door Tungstram.

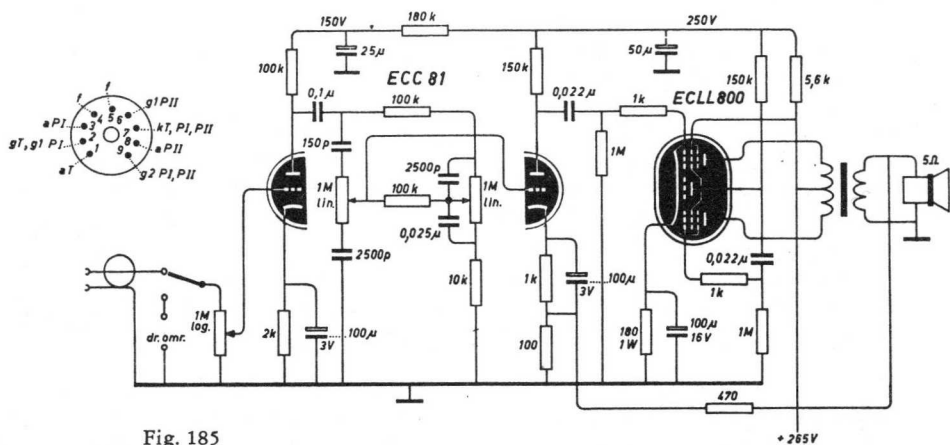


Fig. 185

De dubbele eindpentode is precies gelijk aan de ELL 80. De triode is zo geconstrueerd, dat deze met de anode-weerstand van 150 k Ω een versterking van 1 \times geeft. De totale gloeistroom bedraagt 0,6 A, dus evenveel als die van de ELL 80.

VII.7. ULTRALFEX-II

10 watt grammofoonversterker

Als complete grammofoonversterker geniet de Ultraflex een grote populariteit bij de WW-liefhebbers. En terecht, want dit ontwerp is nog steeds up-to-date en er bestaat geen enkel motief dat een algehele herziening rechtvaardigt. De Ultraflex-II bezit een geperfectioneerdeingangsschakeling, waarbij een vierpolige vier-standen schakelaar aan de voorzijde naast de overige bedieningsorganen is aangebracht en beurtelings aansluiting geeft met microfoon, platenspeler, radio-ontvanger en bandapparaat.

In de microfoonstand is het rooster van de linker sectie van de 12 AX7 (ECC83) alléén met de microfoon en de daaraan parallel liggende roosterweerstand R_7 verbonden via S_{2b} , zodat deze triode haar volle versterking geeft wegens de afwezigheid van tegenkoppeling. Bovendien overbrugt S_{1a} in deze toestand het klankregelsysteem, zodat dit grotendeels buiten werking is — slechts R_{15} is nog werkzaam, echter alleen voor meer of minder verzwakken van de hoge frequenties — waardoor het uitgangssignaal van genoemde triode onverzwakt op de sterkteregelaar R_{16} komt. De gevoeligheid aan de microfooningang is zodoende 3 mV voor uitsturing van de eindtrap, ruim voldoende voor praktisch ieder microfoontype.

In de overige drie schakelaarstanden, waarbij de normale gevoeligheid bestaat, is het klankregelsysteem geheel in werking en het rooster van de eerste triode is nu via S_{2b} verbonden met de spanningsdeler welke frequentie-afhankelijke tegenkoppeling tot stand brengt, terwijl het via R_6 en S_{2a} op de verschillende ingangen wordt aangesloten. In de grammofoonstand schakelt S_{1b} bovendien nog de condensator C_1 parallel aan C_3 en C_2 parallel aan R_8 . Behoudens de toevoeging van C_1 en C_3 is de tegenkoppeling bij grammofoonweergave gelijk aan die bij de oorspronkelijke schakeling: C_5 en R_8 zorgen voor de l.f.-correctie, waarbij R_{11} overmatige versterking van de allerlaagste frequenties verhindert, terwijl C_2 parallel aan R_8 de tegenkoppeling van de hoge frequenties versterkt om de vereiste afvallende karakteristiek te bewerkstelligen. Om echter een te sterke val aan het h.f. einde te vermijden, zijn C_1 en C_3 aangebracht, waardoor de tegenkoppeling voor frequenties boven ca. 5 kHz weer zwakker wordt. Vooral bij gebruik van kristal pickups, die haast altijd voor de hoge frequenties te weinig spanning afgeven, is dit effect heilzaam. Mocht deze compensatie in een bepaald geval te groot zijn, dan kan men C_1 kleiner maken.

Bij radio- en bandweergave blijft C_3 in functie en geeft dan een compensatie voor frequenties boven ca. 10 kHz, terwijl tevens de bascompensatie t.g.v. C_5 werkzaam blijft hetgeen vooral bij bandweergave niet onwelkom

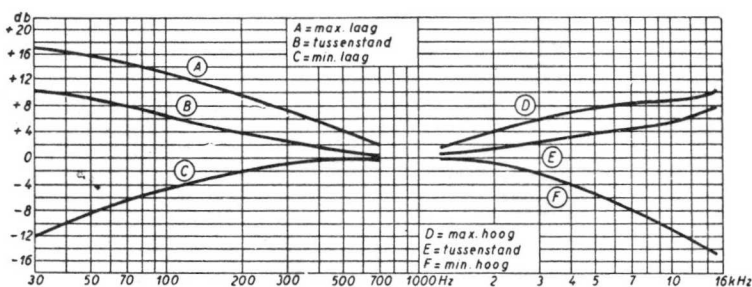


Fig. 186. Klankregelkarakteristieken

is. Overigens is met de klankregelaars uitgebreide correctie mogelijk, waaronder een instelling welke een binnen $\pm 1,5$ dB vlakke „over-all” frequentiekarakteristiek geeft van 20 Hz tot 15 kHz.

Het klankregelsysteem is uitgebreid met C_7 en R_{12} , waardoor een soepeler regeling werd verkregen. In verband hiermee werden de waarden van C_8 en R_{15} gewijzigd, mede wegens de verplaatsing van de sterkteregelaar (R_{16}), die nu achter de klankregeling is aangebracht.

De regelkarakteristieken zijn in fig. 186 gegeven. Wanneer S_{1a} in de microfoonstand is gesloten, is de basregelaar (R_{13}) buiten werking, terwijl dan de hoge frequenties alleen kunnen worden verzwakt m.b.v. R_{15} . Staat deze potmeter in zijn hoogste stand, dan verloopt de frequentiekarakteristiek voor het microfoonkanaal vlak binnen ± 15 dB van 50 Hz tot 15 kHz.

De in het voorgaande besproken correctiefilters welke werkzaam zijn in de grammofoonstand van S_{1-2} , zijn zo berekend dat in samenwerking met de klankregelaars de juiste weergavekrommen voor vrijwel alle voorkomende platen zeer dicht kunnen worden benaderd. Een indruk hiervan geeft fig. 188. De grammofooningang heeft een gevoeligheid van ca. 60 mV bij 1000 Hz en een ingangsimpedantie van ca. 170 k Ω , zodat kristal-pickups van het semi-professionele type zonder meer kunnen worden aangesloten evenals elektrodynamische- en magnetische pickups, beide laatste soorten als regel met hun bijpassende ingangstransformator. Kristalpickups van het huis-tuin-en-keuken type, zoals gemonteerd op populaire platenspelers voor gebruik bij radiotoestellen, geven doorgaans te grote spanning — de max. toelaatbare ingangsspanning is 300 mV — en veroorzaken zo overbelasting van de eerste buis. Bovendien is hun vervorming te groot om toepassing in combinatie met een WW-installatie te rechtvaardigen. Met de voor R_3 en R_4 aangegeven waarden heeft de radio-ingang een gevoeligheid van 400 mV voor maximum vermogen en een impedantie van 270 k Ω , zodat hierop kunnen worden aangesloten een kristalontvanger of een AM/FM-afstemmer, of de extra luidsprekeruitgang van een radiotoestel. Voor aansluiting op de detectorkring — waarvoor bij vele moderne omroepontvangers de mogelijkheid bestaat en waardoor de beste weergavekwaliteit kan worden verkregen — is deze ingangsimpedantie soms te laag, maar door keuze van andere weerstanden voor R_3 en R_4 is altijd een geschikte aanpassing te verkrijgen.

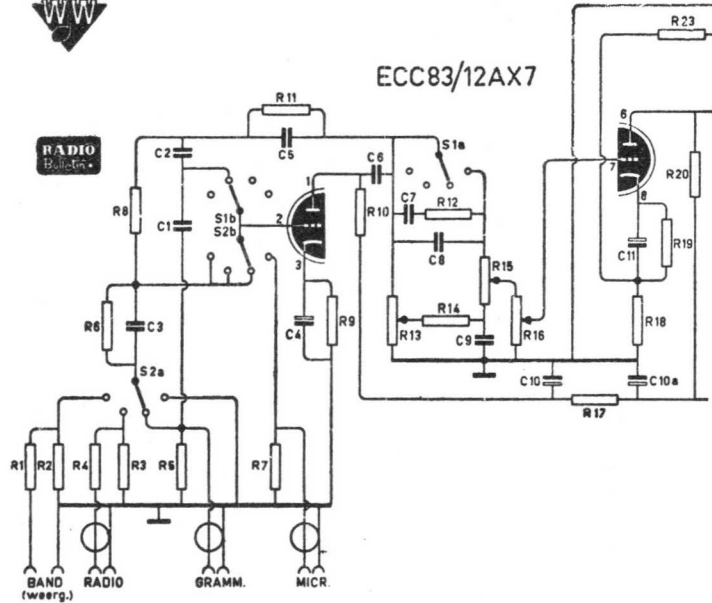


Fig. 187. SCHAKELING VAN DE ULTRAFLEX-II

C1-3-7	100 pFkeram.	
C2	22 pFkeram.	
C4-11-17-18	100 μ Felco 12 V	
C5	330 pFkeram.	
C6	0,02 μ F papier	
C8	47 pFkeram.	
C9	1500 pFkeram.	
C10-10a, 19-19a	32 + 32 μ Felco 450 V	
C12-13-14	0,05 μ Fpapier	
C15-16	10 pFkeram.	
L1	Muvolett 6006	
L2	Muvolt 1006	
R1-4	220 k Ω 1/2 W	(Vitrohm)
R2-3-26-27	47 k Ω 1/2 W	(Vitrohm)
R5-7-21	1 M Ω 1/2 W	(Vitrohm)
R6	150 k Ω 1/2 W	(Vitrohm)
R8	3,3 M Ω 1/2 W	(Vitrohm)
R9	3,3 k Ω 1/2 W	(Vitrohm)
R10	220 k Ω 1/2 W	(Vitrohm)
R11	10 M Ω 1/2 W	(Vitrohm)
R12	330 k Ω 1/2 W	(Vitrohm)
R13	1 M Ω	m. sch. log. (Amroh)
R14-28-29	470 k Ω 1/2 W	(Vitrohm)
R15	220 k Ω	potm. log. (Amroh)
R16	1 M Ω	potm. log. (Amroh)
R17	47 k Ω 1 W	(Vitrohm)
R18	100 Ω 1 W	(Vitrohm)
R19	2,7 k Ω 1 W	(Vitrohm)

ECC82/12AU7

EL84(I)

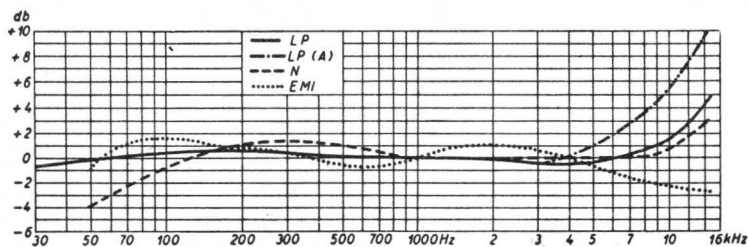
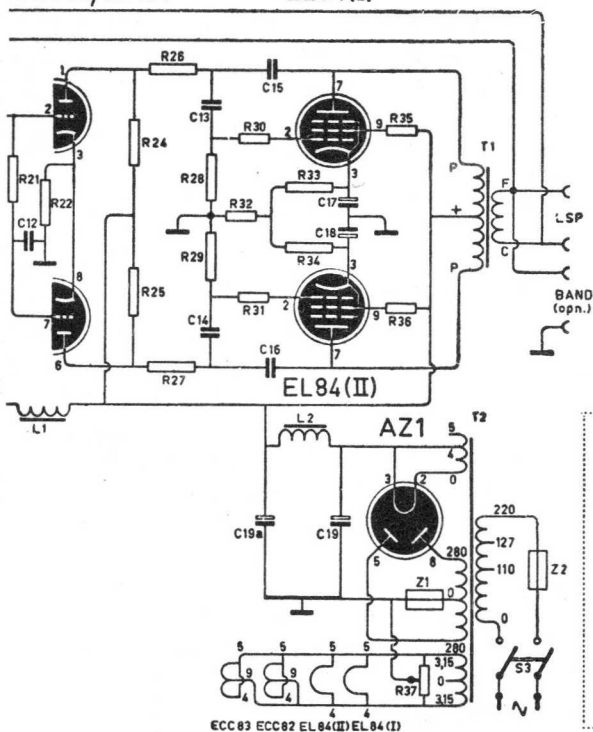


Fig. 188. Weergave karakteristieken

voor diverse typen grammofoonplaten. Deze krommen zijn te verkrijgen door een volgens de betreffende opnamekarakteristiek gesneden meetplaat af te spelen met een volkomen lineaire snelheidspickup (d.w.z. elektrodynamisch of magnetisch type van zeer goede kwaliteit). Het vrij steil oplopen aan het h.f. einde geeft een gunstige correctie voor kristal-pickups. Voor sommige exemplaren van dit type is nog sterker correctie gewenst, hetgeen is te bereiken door 100 pF aan C1 parallel te schakelen, in welk geval de streep-punt kromme wordt verkregen bij het afspelen van langspeelplaten.

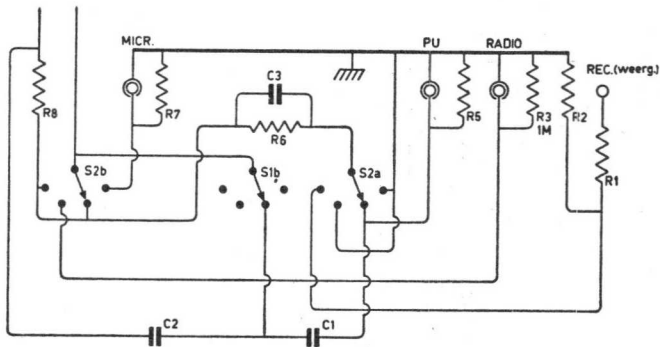


Fig. 189

In deze figuren worden de in de versterker aan te brengen veranderingen aangegeven ingeval deze wordt ingericht voor aansluiting aan een z.g. „diode-uitgang”. R3 wordt 1 megohm, terwijl R4 wordt vervangen door een draadverbinding. De verbinding van de radio-ingang, oorspronkelijk aangesloten aan schakelaarsectie S2a, gaat thans naar hetzelfde contact (2) van sectie S2b nadat de doorverbinding tussen de standen 1, 2 en 3 is verbroken om dat contact vrij te maken. Het vrijgekomen contact van S2a is tenslotte nog aan „aarde” te verbinden.

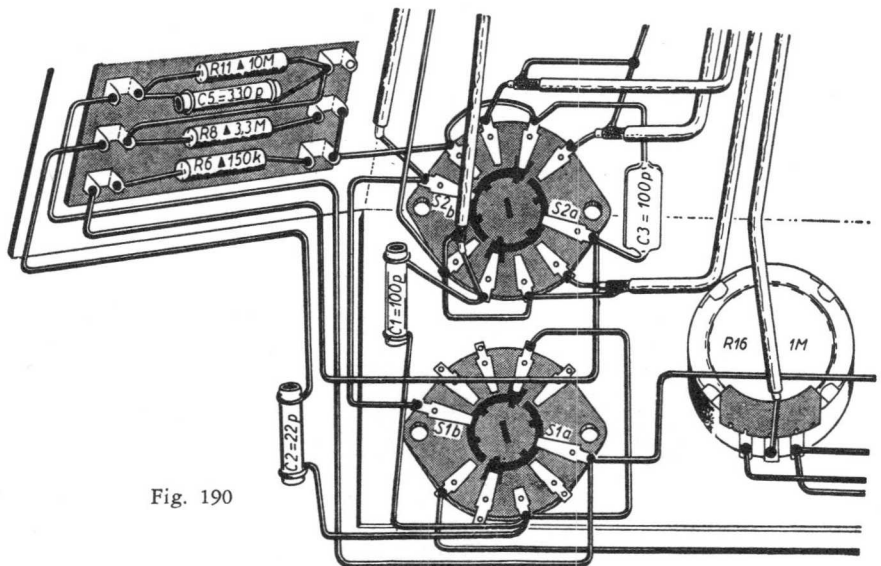


Fig. 190

Voor de bandingang geldt hetzelfde; verbinding met de luidsprekeraan-sluiting van een bandrecorder is zonder meer mogelijk, terwijl in de meeste gevallen ook aansluiting op de uitgang van de voorversterker mogelijk is. Overigens kunnen ook hier de weerstanden R₁ en R₂ naar behoefte worden gewijzigd.

Voor opname via de Ultraflex-II wordt de pickup- (of radio-) ingang van de magnetofoon aangesloten op de tweede luidsprekeruitgang.

Er is een ontbrommer (R_{37}) toegevoegd, welke wordt ingesteld bij vol opgedraaide sterkte- en basregelaars en met de schakelaar in de microfoonstand, echter zonder dat een microfoon is aangesloten. Indien men de montagetekening fig. 189 nauwgezet aanhoudt en dus de microfooncontactbus tezamen met R_7 afschermt, een afscherming aanbrengt om de netschakelaar en de afschermibus om de ECC83 alsmede de bodemplaat onder het chassis niet vergeet, dan is een uiterst gering bromniveau te bereiken, zeker beter dan -60 dB t.o.v. maximum uitgangsvermogen. In het schema is de AZ1 als gelijkrichter aangegeven maar men kan met voordeel de aanwezigheid van de 5 V wikkeling op de P141N uitbuiten en een moderne gelijkrichtbuis toepassen, b.v. 5Y3GT, 5V4G, 5Z4 (G) of GZ32, allen voorzien van octalvoet. Door hun kleine inwendige weerstand leveren deze buizen een hogere spanning dan de AZ1 en ter voorkoming van overbelasting van de versterkerbuizen moet in dit geval een 3 watt weerstand van 125 à 250 Ω tussen L_2 - C_{19} en de katode van de gelijkrichter worden aangebracht. Met eerstgenoemde weerstandwaarde krijgt men dan 320 V over C_{19} , waarmee een maximaal uitgangsvermogen van 12 W bereikbaar is.

In de bouwtekening zijn de luidsprekerbussen verbonden voor luidsprekerimpedanties tot 5 ohm. Voor hogere impedantiewaarden zijn de luidsprekerbussen aan de secundaire aansluitklemmen van de U70BN te verbinden volgens de bijgeleverde tabel.

De tegenkoppeling blijft in alle gevallen ongewijzigd tussen C en F aangesloten en punt C blijft dus aan aarde verbonden. Hoewel de recorderuitgang gemakshalve in de bouwtekening met de er naast liggende luidsprekerbus verbonden is, kan het gewenst zijn, de recorder aan een ander aansluitpunt van de transformator te leggen. Dit is afhankelijk van de benodigde ingangsspanning voor de recorder. Als regel zal deze vrij laag liggen. Aansluitpunt B voert t.o.v. aarde de laagste a.f.-spanning. De „lijn-aanpassing” wordt toegepast als de luidspreker(s) op grote afstand van de versterker opgesteld is (zijn) en de verliezen in de leiding ontoelaatbaar groot dreigen te worden. Bij de luidspreker(s) wordt dan een tweede transformator opgesteld, die aanpassing levert tussen de lijnimpedantie (in dit geval 800 ohm) en de spreekspoel(en).

Een tweede toepassing is de voeding van een aantal luidsprekers, verspreid opgesteld in een gebouw. Voorbeeld: om 9 luidsprekers te voeden, die dus elk 1 watt opnemen en gezamenlijk een belasting van 800 ohm opleveren, moet elke luidspreker via een transformator met 9×800 ohm = ca. 7000 ohm impedantie worden aangesloten.

De bouwtekening (fig. 189) van de Ultraflex-II is achter in dit boek opgenomen.

Wijzigingen in de Ultraflex-II voor magnetische pickups

Om de Ultraflex-II geschikt te maken voor gebruik met magnetische

pickupelementen, zijn enige wijzigingen nodig, teneinde:

- a. De gevoeligheid te verhogen.
- b. De frequentie karakteristiek aan te passen.
- c. De ingangsweerstand passend te maken.
- d. De gevoeligheid van de overige ingangen op het normale peil te handhaven.

De gevoeligheid moet, althans voor ELAC MST 2 en Philips-elementen, 5 à 6-voudig worden opgevoerd. Dit is mogelijk, door de ECC82 (fazedraaier) te vervangen door een ECC83. Op zichzelf is dit nog niet voldoende, maar de ontbrekende versterking is aan te vullen door de tegenkoppeling iets te verzwakken. De uiteindelijke vervormingskarakteristiek blijft echter vrijwel gelijk aan de oorspronkelijke. Hier volgt een overzicht van de wijzigingen.

1. ECC82 vervangen door ECC83. Hierbij is geen wijziging in de instelling nodig.
2. Tegenkoppeling aanpassen door R_{18} van 100Ω op 18Ω te brengen.
3. R_{11} laten vervallen.
4. C_5 verkleinen tot 100 pF .
5. C_3 en C_1 verwijderen.
6. Verbindingen naar S_{1a} laten vervallen (dit betekent dat in de nieuwe situatie de klankregeling voor de microfoon ook volledig werkzaam blijft).
7. R_3 en R_4 resp. op $120 \text{ k}\Omega$ en $1 \text{ M}\Omega$ brengen. De ingangsimpedantie en gevoeligheid zijn daarmee tevens geschikt geworden voor z.g. diode-uitgang. Desgewenst kan met de waarde van R_3 nog een betere aanpassing aan de voorhanden uitgangsspanning worden verkregen.
8. R_2 verlagen tot $10 \text{ k}\Omega$. Dit levert weer ongeveer de oorspronkelijke gevoeligheid. Ook hier kan, door een passende waarde voor R_2 te zoeken, een betere aanpassing aan een bepaalde situatie worden gevonden.

De afsluitweerstand (R_5) voor de pickup zal moeten worden aangepast aan het betreffende element. Voor de ELAC MST2 is $27 \text{ k}\Omega$ gunstig bevonden. De Philips moet met $68 \text{ k}\Omega$ worden afgesloten. Om deze waarde te bereiken zal R_5 $120 \text{ k}\Omega$ moeten worden.

Voor de Ortofon pickup ligt de situatie iets anders, omdat daar achter de aanpassingstransformator wel voldoende spanning beschikbaar is, doch wat de karakteristiekaanpassing betreft er weer geen verschil is. Daar de grotere gevoeligheid van de Ultraflex-2 als vermeld t.a.v. de andere ingangen voordelen biedt is het wenselijk om alle aangegeven wijzigingen aan te brengen en dan de gevoeligheid van de pickupingang aan te passen door voor R_5 een potentiometer te monteren, die op zijn beurt weer past bij de gebezigde transformator, dus 220 of $470 \text{ k}\Omega$. Deze potmeter wordt aan de achterzijde van de versterker geplaatst en ingesteld voor een passende gevoeligheid.

Het spreekt vanzelf, dat bij de verhoogde ingangsgoedigheid hoge eisen worden gesteld aan de afscherming tegen brominductie. Afsluiting door een metalen bodem onder het chassis is beslist noodzakelijk.

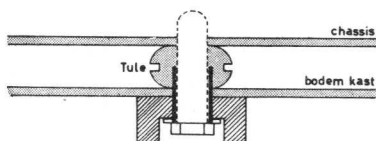
VII.7b. ULTRAFLEX-U

Een universele versterker voor voeding uit 110/220 V gelijk- en wisselspanningsnetten

Dit is een voor universele voeding omgebouwde Ultraflex-II waarvan de oorspronkelijke opzet zoveel mogelijk gehandhaafd werd. Alleen het voedingsdeel en de beide eindbuizen werden gewijzigd, terwijl de bandingang werd vervangen door één voor aansluiting van een FM afstemmer. Doordat de ECC82 en ECC83 beiden 0,15 A gloeistroom trekken, werd dit door parallelweerstand van 250Ω op 0,2 A gebracht en de beide eindbuizen parallel geschakeld. Met twee parallel geschakelde NTC weerstanden en een indicatielampje van 10 V 0,2 A komt men dan op 102 V, de resterende 8 V wordt weggewerkt in een aftakbare 6 watt weerstand van 80Ω , waarmee dan tevens de gloeistroom op 0,2 A wordt afgeregeld. Om de omschakeling van 110 V op 220 V zo eenvoudig mogelijk te houden werd een seleencil inplaats van een gelijkrichtbuis ingebouwd. Bij gebruik van een gelijkrichtbuis komt de totale gloeispanning boven de 110 V en moet men de gloeistroomkring ook weer in twee takken splitsen. Dit is nu niet nodig, zodat met een 4-polige omschakelaar kon worden volstaan.

Bij 220 V wordt de 1000Ω 25 W Vitrohm EPA weerstand zodanig ingesteld dat de gloeistroom weer 0,2 A is, het resterende deel wordt gebruikt als serieweerstand voor de gelijkrichtcel, tevens om de plaatspanning op 170 V te brengen. Een netstoringsfilter werd ingebouwd, de beide $0,01 \mu\text{F}$ condensatoren (500 V) werden vervangen door exemplaren van $0,01 \mu\text{F}$ -1000 V. Het chassis wordt op rubber tullen geïsoleerd opgesteld in de versterkerkast. De metalen stripjes aan de onderkant van de kast worden verwijderd en de bevestigingsgaten opgeboord. Van eboniet worden vier ronde klosjes van ca. 1 cm hoog gedraaid, welke nu als poten dienst doen.

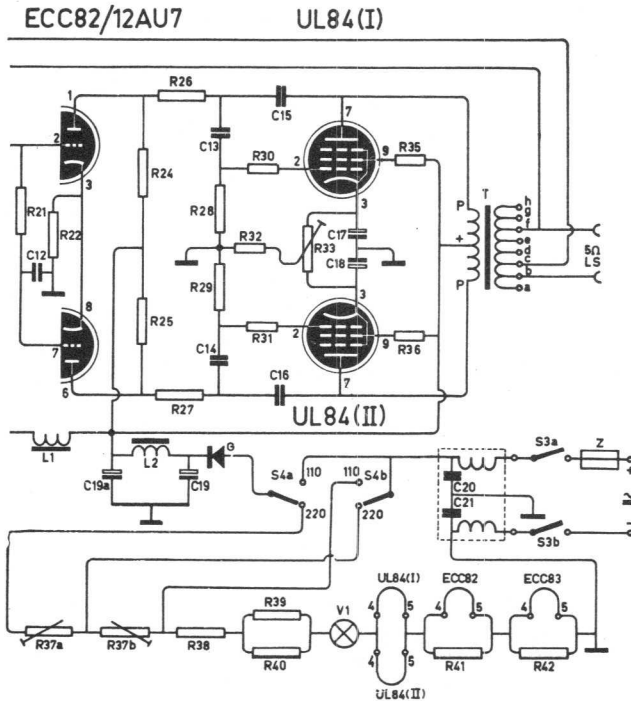
Voor het geïsoleerd opstellen van het chassis in de versterkerkast worden rubber tullen gebruikt.



Over de bevestigingsbouten wordt neopreen kous geschoven. De gaten voor schakelaar- en potentiometer-assen worden extra ruim gemaakt. Stekers en kabels naar pickup, enz. moeten goed zijn geïsoleerd, zodat men geen metalen delen hiervan met de hand kan aanraken; alles is immers direct met het net verbonden.

Fig. 191. SCHAKELING VAN DE ULTRAFLEX-U
 Het eerste gedeelte van de schakeling is gelijk aan die op blz. 188

C120,05 μ F papier (Amroh)	R30-31	... 1 k Ω
C13-14	...0,01 μ F papier (Amroh)	R32 10 Ω 1 W
C15-16	... 10 pF keram. (Amroh)	R33500 Ω 3 W GLA
C17-18	... 100 μ F25 V elco koker (Amroh)	R35-36	...100 Ω
C19-19a	...50 + 50 μ F elco 550 V (Amroh)	R37a-b	...totaal 1000 Ω 25 W EPA
C20-21	...0,01 μ F papier 1000 V (Amroh)	R38ca. 50 Ω 6 W
Ggelijkrichtcel SSF E 250 C130 (Siemens)	R39-40	...Philips NTC type 1000.092
L1a.f. smoorspoel 60 mA 6006 Muvolett	R41-42	...250 Ω 1 W
L2a.f. smoorspoel 150 mA 1505 Muvolt	(Alle weerstanden $\frac{1}{2}$ W 10% Vitrohm, tenzij anders vermeld)	
R21 1 M Ω	S3schakelaar op R 13
R2256 k Ω 1 W	S4dubbelp. omschakelaar
R24-25	...68 k Ω 1 W	Tuitgangstransf. U70BN Muzed
R26-27	... 47 k Ω	Vverl.lampje 10 V/0,2 A 8034D (Philips)
R28-29	...470 k Ω	Zsmeltveiligheid, voor 110 V 1 A, voor 220 V 250 à 500 mA



VII. 8. 10 WATT VERSTERKER FIDELIO

Balansversterker met vele mogelijkheden

De Fidelio is voorzien van vier omschakelbare ingangskanalen, n.l. voor bandweergave, radio, grammfoon en microfoon. Voor bandweergave is allereerst gedacht aan de Amroh bandrecorders, welke op eenvoudige wijze met de versterker kunnen worden verbonden. De grote gevoeligheid van het radiokanaal laat toe, dat ook een FM-afstemmer, zonder extra voorversterking kan worden aangesloten. Bovendien bevat dit kanaal een correctienetwerk ter verbetering van de weergave van hoge tonen bij AM-ontvangst. De schakeling van de Fidelio is berekend voor aansluiting van moderne kristal-pickups. Door toepassing van een transistor voorversterker, welke wordt geschakeld tussen pickup en grammfooningang, is het echter mogelijk om ook magnetische pickups toe te passen.

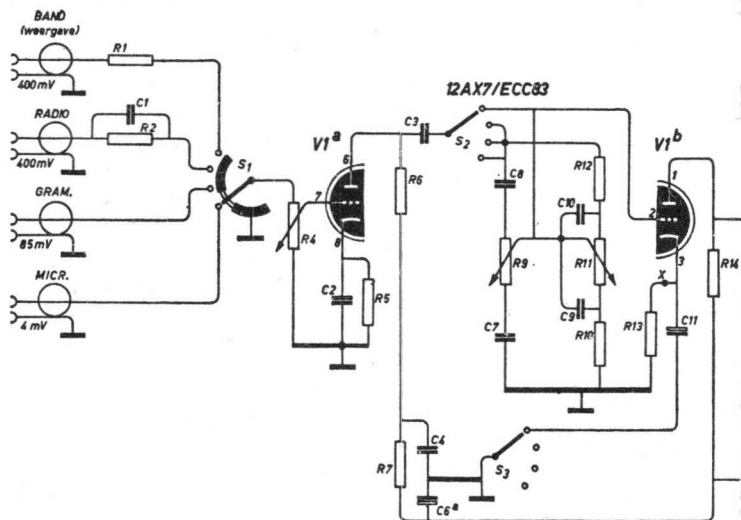
In fig. 192 is de schakeling van de Fidelio weergegeven. Door de kieschakelaar S_1 wordt het signaal van een der vier ingangen aan de sterkte-regelaar R_4 gelegd, waarna het door beide secties van V_1 wordt versterkt. Tussen deze trioden is het klankregelsysteem aangebracht, waarvan R_9 de hoge en R_{11} de lage frequenties kunnen ophalen en verzwakken.

Wanneer de microfooningang is gekozen, is het klankregelnetwerk door S_2 grotendeels buiten werking gesteld, om de grotere gevoeligheid te verkrijgen welke hier noodzakelijk is (het klankregelnetwerk geeft n.l. ongeveer 30 dB verzwakking), terwijl het bovendien het gemak oplevert, dat men de klankregelaars niet telkens voor een vlakke frequentie karakteristiek behoeft in te stellen, wanneer op microfoon wordt omgeschakeld; kleine correcties blijven desondanks mogelijk. S_3 schakelt in de microfoonstand C_{11} parallel aan R_{13} om de stroomtegenkoppeling geheel op te heffen, waardoor 6 dB meer versterking wordt verkregen.

De schakelaar-elementen S_{1-2-3} zijn in werkelijkheid niet de afzonderlijke secties van een gewone meerpole schakelaar, maar zijn verenigd in een speciale schakelaar. Bij S_1 worden bovendien alle niet-gekozen kanalen door een kortsluitsegment met aarde verbonden, waardoor overspreken tot een minimum wordt gereduceed.

Aan de eindtrap, uitgerust met twee stuks EL84, gaat een ECC85 vooraf, waarvan de triode V_{2a} als versterker en V_{2b} als fazesplitser dient. Ongeveer 17 dB tegenkoppeling is toegepast van de uitgang naar de katode van V_{2a} . In verband hiermee is fazecorrectie nodig, waartoe C_{13} alsmede C_{18} en C_{19} dienen. De uitgangstransformator geeft aanpassing aan luidsprekers met een spreekspoelimpedantie tussen 3 en 10 ohm. Bij uitsturing is de IM-verboring 3%, in welk geval een piekvermogen van ruim 18 W wordt afgegeven, overeenkomend met een effectief vermogen van 9,75 W bij sinusvormig signaal.

Het voedingsdeel is uitgevoerd met een direct verhitte gelijkrichtbuis (5Y3GT) en een RC-afvlakfilter. De eindtrap is rechtstreeks op de reservoircondensator (C_{22a}) aangesloten. Gloeispanning en hoogspanning zijn tevens op de bussen van een tegen de achterwand gemonteerde octal buis-



SCHEMASLEUTEL FIDELIO

C1 100 pF, ker. (Amroh)	R17 680 ohm, 1 W
C2-11-14-20-21	100 µF, elco 12 V	R18-22 2,2 kilohm, ½ W
C3-4-12-15	... 0,022 µF, papier	R19 220 kilohm, 1 W
C6a-b, 22a-b32	+ 32 µF, elco 450 V	R21-23 100 kilohm, 1 W
C7 4700 pF, pap. (Amroh)	R24-25 470 kilohm, ½ W
C8 220 pF, ker. (Amroh)	R26-27 1 kilohm, ½ W
C9 0,01 µF, pap. (Amroh)	R28-29 270 ohm, 1 W
C10 1000 pF, pap. (Amroh)	R30 2,7 kilohm, 1 W
C13 47 pF, ker. (Amroh)	R31 3,9 kilohm, ½ W
C16-17 0,047 µF, pap. (Amroh)	R32 12 kilohm, 1 W
C18-19 150 pF, ker. (Amroh)	R33 100 ohm, instelpotm. (Preh)
R1-2 820 kΩ ½ W	S1-2-3 keuzeschak., Novocon nr. 48.082
R4 220 kilohm, potm. log. (Amroh)	S4 netschak. op R9
R5 5,6 kilohm, ½ W	S5 spanningskiezer
R6 22 kilohm, 1 W	T1 Muzed U 73U
R7-14 47 kilohm, 1 W	T2 Muvolt P 141NN
R9 220 kilohm, potm. log. m. sch. (Amroh)	V1 12AX7 (ECC83)
R10 15 kilohm, ½ W	V2 6AQ8 (ECC85)
R11 1 megohm, potm. log. (Amroh)	V3-4 6BQ5 (EL84)
R12 270 kilohm, 1 W	V5 5Y3GT
R13 3,9 kΩ 1 W	V6 schaalverl. lampje 6 V, 0,1 A
R15-20 1 megohm, ½ W	Z smeltveiligheid 200 mA
R16 33 kilohm, 1 W		

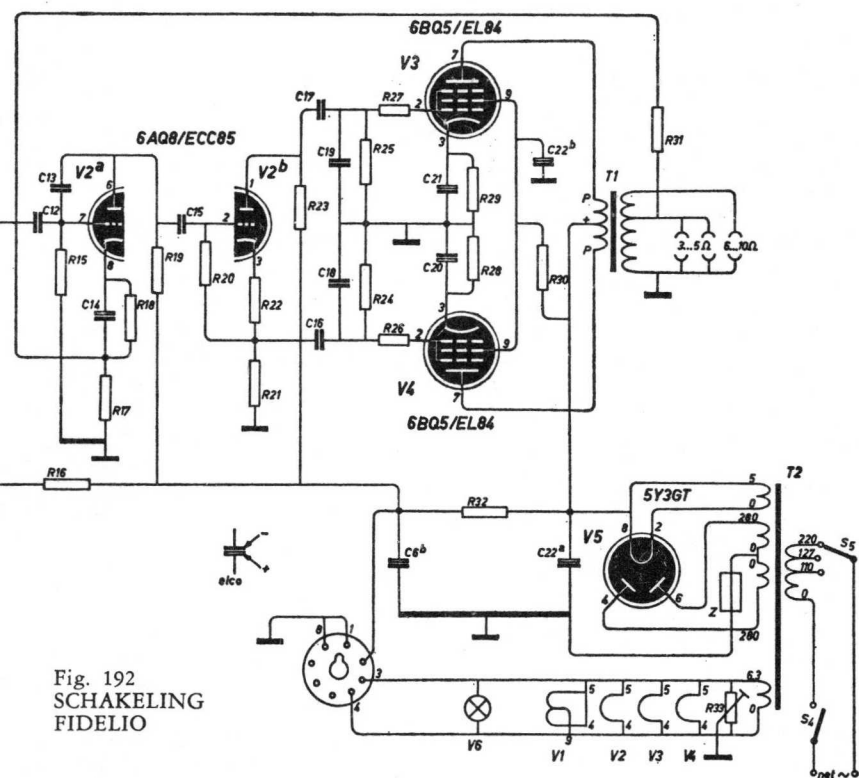


Fig. 192
SCHAKELING
FIDELIO

houder aangesloten voor „uitwendig gebruik”. Men kan van bus nr. 2 ongeveer 10 mA afnemen bij 210 V. Aan de bussen 3 en 4 is 6,3 V bij max. 2,25 A beschikbaar.

De versterker wordt gebouwd op een standaard chassis met bijbehorende kast (type Universum). De montage is orthodox en overzichtelijk door toepassing van een lange pertinax strook met soldeerlippen, waarop vrijwel alle weerstanden en kleine condensatoren ondergebracht kunnen worden. Voor een uitvoerige bouwbeschrijving verwijzen we naar de MK-uitgave „Bouw uw eigen muziek-installatie”.

VII. 9. TRIODE BALANSVERSTERKER

10 watt WW-versterker met 2 trioden 6BX7 in de eindtrap

Al zijn de discussies over het thema „trioden of pentoden in de eindtrap” nog niet geheel verstomd, in elk geval is het een feit, dat zij de laatste jaren aan felheid hebben ingeboet. En wel voornamelijk omdat de moderne pentoden als EL84 en EL34 door hun gunstige eigenschappen de balans ten nadele van de gangbare trioden deden doorslaan. We zien dan ook, dat zelfs versterkers in de topklasse (zoals Leak en Quad) met pentoden zijn uitgerust. Is de kous dus af en het pleit beslecht? Mocht dat al zo zijn, dan is er — om het maar voorzichtig te zeggen — nog altijd de uitzondering die de regel bevestigt en het onderhavige ontwerp is daarvan het bewijs.

Het geheim schuilt niet zozeer in de schakeling zelf maar in de eerste plaats in de keuze van het buistype voor de eindtrap. Het kernpunt in de zaak „trioden contra pentoden” is de kwestie van 't rendement enerzijds en de vervorming anderzijds. Op dit laatste punt is de triode in het voordeel, omdat zij voornamelijk even harmonischen produceert — en die vallen in de balanstrap tegen elkaar weg — terwijl in de pentode voornamelijk oneven harmonischen ontstaan, die door de balansschakeling niet worden verzwakt. Nu is die vervorming in beide gevallen door tegenkoppeling tot een uiterst minimum terug te brengen, hetgeen echter bij pentoden meer voorzorgen vraagt, mede omdat daarbij een sterkere tegenkoppeling noodzakelijk is dan bij trioden om eenzelfde vervormingspercentage te bereiken.

De gangbare trioden hebben daar tegenover het nadeel, dat hun rendement de helft of minder is dan dat van pentoden, hetgeen er op neerkomt, dat een veel grotere voedingsspanning en/of -stroom nodig is om eenzelfde uitgangsvermogen te krijgen als bij pentoden. Bovendien vragen trioden in het algemeen een veel hogere stuurspanning. Dat alles maakt, dat een versterker met triode-eindtrap in het algemeen veel duurder wordt — in aanschaf en gebruik — dan een, die met pentoden is uitgerust.

In principe hoeft echter een triode niet onder te doen voor een pentode wat betreft het rendement, als zij maar een zeer kleine inwendige weerstand heeft, opdat nog een flinke anode-piekstroom bij lage (momentele) anodespanning kan optreden. Uit $R_i = \mu/S$ volgt, dat een eindtriode een kleine versterkingsfactor en een grote steilheid moet bezitten. Nu is er een dubbeltriode, die in Amerika is ontworpen voor gebruik als verticale afbuig-generator in TV-toestellen, die aan deze eisen voldoet, n.l. de 6BX7. Die heeft per sectie een steilheid van 7,6 mA/V, de versterkingsfactor $\mu = 10$ en de inwendige weerstand is 1,3 k Ω . Schakelt men beide secties parallel, dan verkrijgt men een triode met halve R_i (dus 650 Ω) en dubbele S (15,2 m/V), want μ blijft gelijk 10. En aangezien beide secties samen max. 12 W mogen dissiperen, leent dit buistype zich uitstekend voor balans eindtrappen. Twee stuks 6BX7 in klasse AB kunnen n.l. bij een anodespanning van 270 V een vermogen van ruim 12 W afgeven, zodat — rekening

houdend met de verliezen in de uitgangstransformator — zeker ruim 10 W aan de luidspreker kan worden toegevoerd. Bij uitsturing is de anodestroom ca. 95 mA, zodat 't opgenomen vermogen ongeveer 26 W bedraagt en het rendement ca. 50 %. Dit is een resultaat, dat hoegenaamd niet verschilt met de prestatie van pentoden; twee stuks EL84 in klasse AB leveren 17 W bij 300 V anodespanning en 92 mA anodestroom; dat is een input van 27,6 W en het rendement is dan bijna 62 %. Bringen we echter ook het schermroostervermogen in rekening, zijnde 6,6 W (22 mA bij 300 V) dan is het totale opgenomen vermogen 34,2 W en het rendement rond 50%.

Ook wat de stuurspanning betreft, slaat de 6BX7 een goed figuur. Voor uitsturing van de balanstrap is ongeveer 2×14 V nodig, in vergelijking met 2×22 V voor een EL34 triode balans en 2×10 V voor de pentode balanstrap met EL84.

De „ontdekking” van de 6BX7 als eindtriode is te danken aan Norman V. Becker (Radio Electronics, febr. '57) en Robert M. Voss en Robert Ellis (Audio, sept. '59).

De schakeling

De hoofdversterker is tot een geheel samengebouwd met de voorversterker, welke een klankregeleenheid, een microfoonversterker en een correctieversterker voor magnetische groeftasters bevat. Het op pag. 203 afgedrukte deel van het schema omvat de hoofdversterker, bestaande uit de eindtrap met twee stuks 6BX7 (V_5 en V_6), voorafgegaan door de Schmidt fazeomkeertrap (V_4) en een spanningsversterker (V_{3b}) wiens anodekring rechtstreeks is gekoppeld met het rooster van V_{4a} . Ruim 20 dB tegenkoppeling via de spanningsdeler R_{37} - R_{32} van de uitgang naar de katode van de ingangstrap brengt de totale vervorming terug tot een fractie van 1 %. De eindbuizen krijgen hun n.r.s. via een gemeenschappelijke katodeweerstand (R_{45}), die wordt ingesteld op een totale anodestroom van 86 mA. R_{45} is dan ca. 250 Ω .

(Het is echter veiliger om iedere triode een afzonderlijke, instelbare katodeweerstand te geven met bijbehorende ontkoppelcondensator. Dat zou hier dus neerkomen op vier weerstanden van 1000 Ω en vier elco's van 50 μ F. Men kan dan de afzonderlijke anodestromen gelijk maken en instellen op $\frac{1}{4}$ van de totale stroom, dus ca. 22 mA per triode).

R_{46} dient om de anodespanning van de eindbuizen op 270 V (gemeten tussen anode en katode!) in te stellen.

Voorversterker

De trioden V_{1b} en V_{3a} — met daar tussen het klankregelnetwerk en de sterkteregelaar R_{18} — geven ruim voldoende versterking voor algemeen gebruik. Het rooster van V_{1b} wordt dan ook d.m.v. een toetsenschakelaar naar keuze aangesloten op een van de drie ingangen voor resp. kristal pickup, draadomroep of radiotoestel en magnetofoon. Met een vierde toets (S_{1b}) wordt de correctieversterker (V_{1a}) voor magnetische groeftasters ingeschakeld, waarvan het uitgangsniveau m.b.v. de instelpotmeter R_6 op

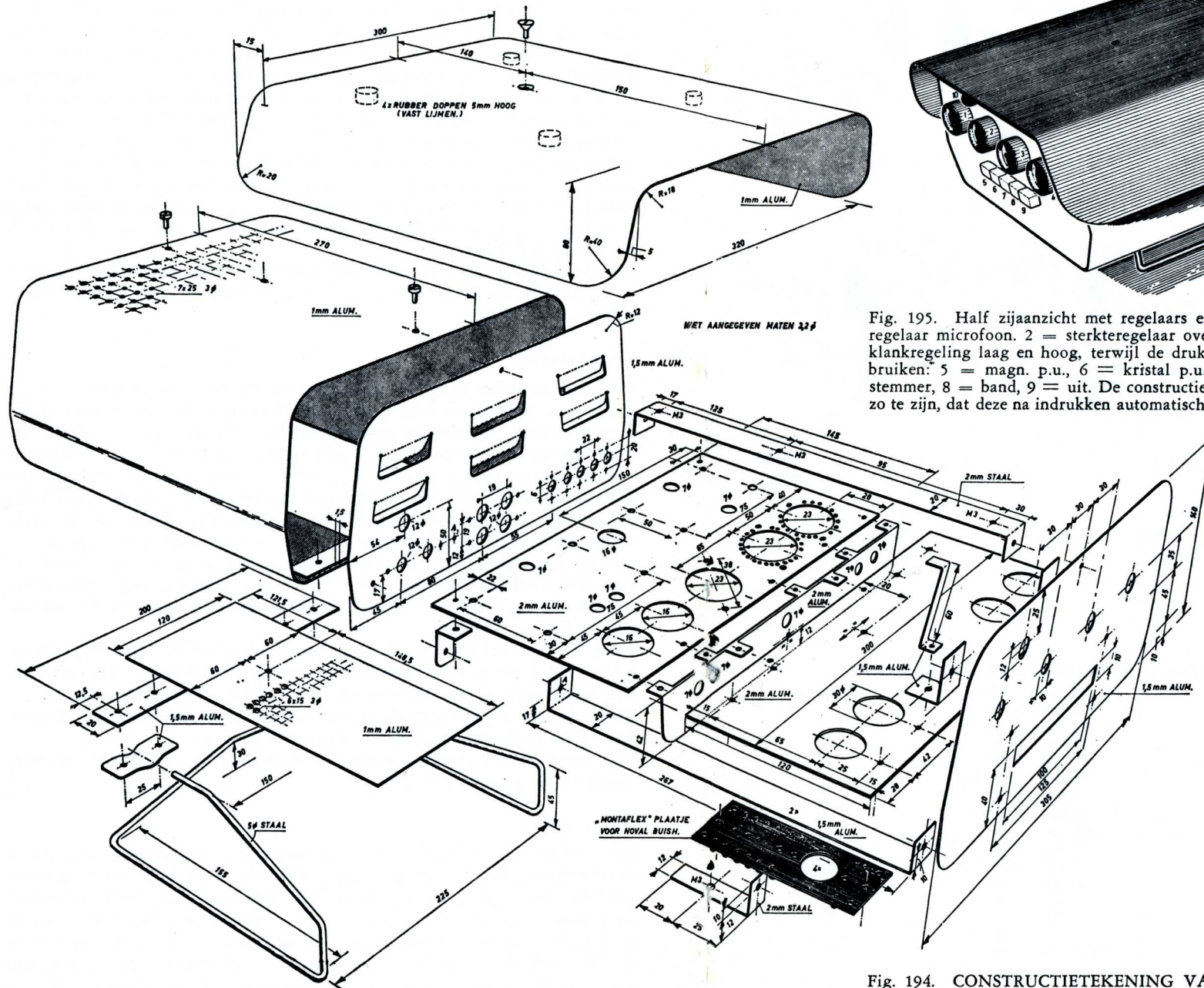


Fig. 195. Half zij aanzicht met regelaars en druktoetsen. 1 = sterkteregelaar microfoon. 2 = sterkteregelaar overige ingangen. 3 en 4 resp. klankregeling laag en hoog, terwijl de druktoetsen als volgt zijn te gebruiken: 5 = magn. p.u., 6 = kristal p.u., 7 = draadomroep of afstemmer, 8 = band, 9 = uit. De constructie van deze laatste toets dient zo te zijn, dat deze na indrukken automatisch weer naar voren komt.

Fig. 194. CONSTRUCTIETEKENING VAN DE KAST

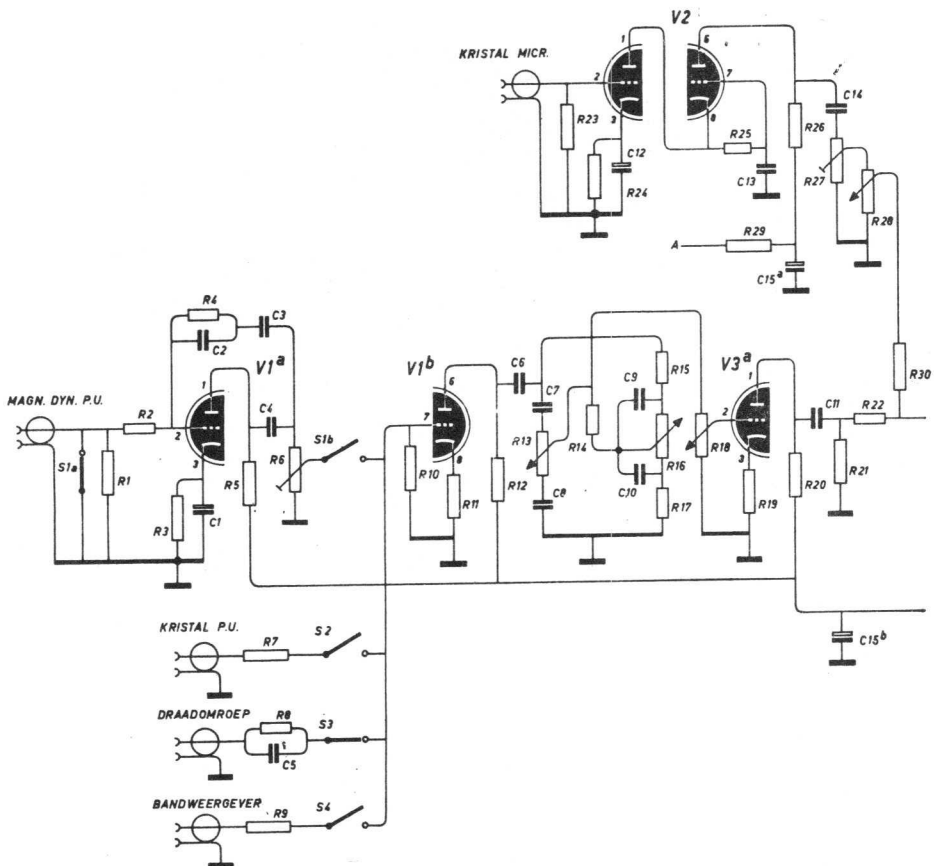
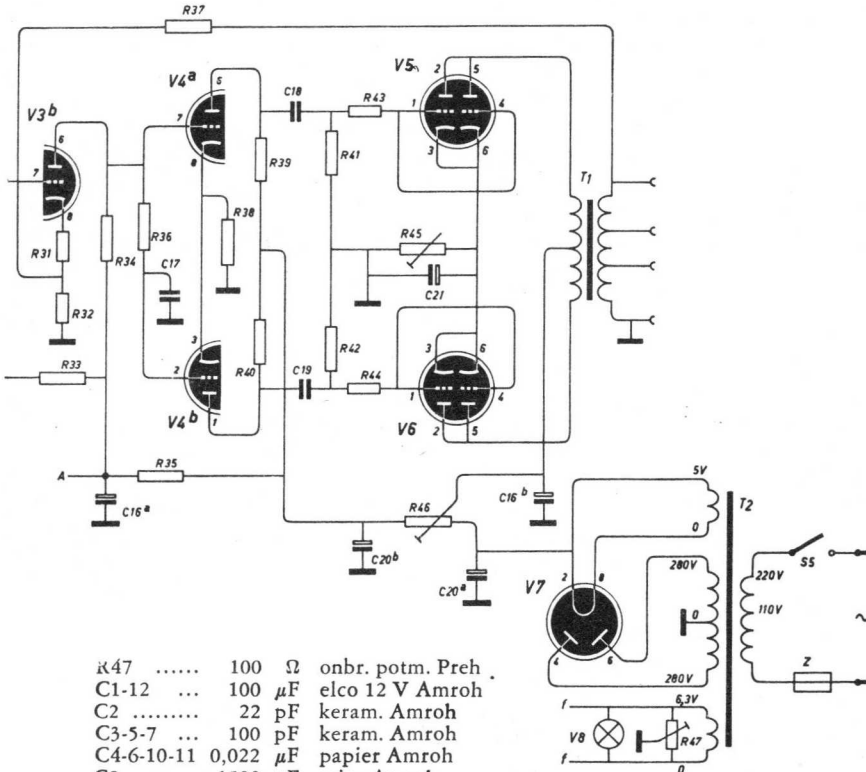


Fig. 193. SCHAKELING 10 W TRIODE-BALANSVERSTERKER

R1	27 kΩ	1/2 W	Vitrohm
R2	150 kΩ	1/2 W	"
R3	3,3 kΩ	1 W	"
R4	2,2 MΩ	1/2 W	"
R5-12-41-42	220 kΩ	1 W	"
R6-18-27-28	470 kΩ	potm. log.	"
R7-8	1 MΩ	1/2 W	"
R9	5,6 MΩ	1/2 W	"
R10-23-30	470 kΩ	1/2 W	"
R11	2,7 kΩ	1 W	"
R13-16	1 MΩ	potm. lin.	Amroh
R14	82 kΩ	1/2 W	Vitrohm
R15	120 kΩ	1/2 W	"
R17-33-35	15 kΩ	1 W	"
R19	2,2 kΩ	1 W	"
R20-34-39-40	100 kΩ	1 W	"
R21	680 kΩ	1/2 W	"
R22	330 kΩ	1/2 W	"

R24-31-37	1,2 k Ω	1 W	Vitrohm
R25-26	390 k Ω	1 W	"
R29	33 k Ω	1 W	"
R32	100 Ω	1 W	"
R36	1 M Ω	1 W	"
R38	68 k Ω	1 W	"
R43-44	1 k Ω	1 W	"
R45	500 Ω	GLA 3 W	"
R46	1 k Ω	HLA 6 W	"



R47	100 Ω	onbr. potm. Preh
C1-12	100 μ F	elco 12 V Amroh
C2	22 pF	keram. Amroh
C3-5-7	100 pF	keram. Amroh
C4-6-10-11	0,022 μ F	papier Amroh
C8	1500 pF	mica Amroh
C9	1000 pF	papier Amroh
C13-14-18-19	0,1 μ F	papier Amroh
C15a + b	2 \times 16	μ F elco 350 V Amroh
C16a + b	2 \times 32	μ F elco 500 V Amroh
C20a + b	2 \times 32	μ F elco 500 V Amroh
C17	0,047 μ F	papier Amroh
C21	200 μ F	(2 \times 100 μ F/25 V) Amroh
T1	U70BN	Amroh
T2	P141NN	Amroh
Z	1A	
V1-3-4	ECC83	
V2	ECC85	
V5-6	6BX7	
V7	5Y3	

een geschikte waarde kan worden gebracht, b.v. ongeveer gelijk aan het niveau van de overige signaalbronnen. Het tegenkoppel-netwerk tussen anode en rooster van V_{1a} geeft de thans algemeen toegepaste RIAA-correctie. S_{1a} sluit de ingang kort wanneer op een der andere signaalbronnen wordt overgeschakeld, zodat overspreken (via parasitaire capaciteiten binnen de ballon van V_1) onmogelijk is.

Alle ingangen geven globale aanpassing aan de gangbare signaalbronnen; naar behoefte kan men echter R_7 , R_8 of R_9 vervangen door 'n andere weerstand of door een voor ieder specifiek geval passend correctie netwerkje. De microfoonversterker is uitgevoerd met een ECC85 in cascode-schakeling. Deze heeft een aparte sterkteregelaar (R_{28}) en bovendien een instelpotmeter (R_{27}). Laatstgenoemde dient voor instelling van het max. niveau, opdat men steeds R_{28} geheel open kan draaien zonder dat hierbij rondzingen optreedt. Het microfoonsignaal wordt buiten de klankregeling om naar de hoofdversterker gevoerd, zodat het kan worden gemengd met een der andere ingangsignalen.

Primaire aanpassing van de uitgangstransformator is 5000Ω ; de tegenkoppelweerstand R_{37} is verbonden met de 5Ω aansluiting van de secundaire.

Prestaties

De gevoeligheid (voor 10 watt uitgangsvermogen) is aan de ingangen voor kristal-pickup en draadomroep ongeveer 30 mV, aan die voor bandweergave ca. 200 mV. De microfooningang heeft een gevoeligheid van ca. 3 mV en de ingang voor magnetische pickup ca. 2 mV (bij 1000 Hz. Brom is onhoorbaar en de weergavekwaliteit is ook op het gehoor iets beter in vergelijking met een goed ontworpen versterker met pentode eindtrap ($2 \times EL84$) en hetzelfde type uitgangstransformator.

Kastconstructie

Wie de behuizing geheel wil nabouwen, kan zich het beste aan de volgende regels houden. Materiaal voor de beide montageplaten: halfhard aluminium van $1\frac{1}{2} \dots 2$ mm. Front en achterplaat $1 \dots 1\frac{1}{2}$ mm halfhard aluminium, terwijl kast en kap van 1 mm zacht aluminium dienen te worden gemaakt. Indien de beide montageplaten klaar zijn, kan het beste eerst de kast worden gebogen. Dit wordt — b.v. om een houten mal — gedaan, beginnend van uit het midden van de gestrekte plaat (pas na het buigen de gaatjes boren!), vooral gelijkmatig en met de vlakke hand; niet met een rubber hamer of iets dergelijks. Daarna worden de voor- en achterplaten uitgezaagd, dus aan de hand van de gebogen kast. Indien men opziet tegen het maken van de ventilatiegleuven, kan hiervoor in de plaats een groot aantal gaatjes komen. De kap over de kast is in de eerste plaats ontworpen als stofkap boven al de ventilatiegaatjes. (Deze gaatjes niet al te groot boren, daar de kast dan aan stevigheid inboet!) en ten tweede om aan het streven naar moderne vormgeving te voldoen.

Onder de kast is een plaat aangebracht die na verwijdering toegang geeft tot de onderzijde van de versterker en wel speciaal tot de instelpotmeters en

de zekering. De beugel, die het geheel draagt, dient zo gemonteerd te worden, dat de bodemplaat ook bij gemonteerde draagbeugel te verwijderen is. Een kwastje verf of beter nog de verfspuit doet wonderen. Het hier beschreven model is uitgevoerd in gebroken wit of wel zeer licht grijs met blauwe kap. De voor- en achterzijde zijn na bewerking, mat geslepen met „Vim”, direct daarna met O.I. inkt bewerkt en na goed drogen, gelakt. Indien u de draagbeugel (5 mm assenstaal) nog laat verchromen, heeft u een versterker die van binnen en van buiten „modern” is.

Bouwbeschrijving

Zoals uit de schemabeschrijving blijkt bestaat de versterker uit een relatief groot aantal versterkertrappen, zodat bij een onjuiste bedrading „brom” vijand nummer één zal worden. Uit de bouwtekening kan men afleiden, dat de versterker op twee aluminium montageplaten is voorgesamonteerd. We beginnen met de plaat waarop o.a. de voorversterker is gemonteerd, n.l. V_2 - V_1 , functieschakelaar, V_3 en V_4 (fig. 196a-b). De buishouders bevinden zich op „Montaflex”-bordjes, welke eveneens worden voorgesamonteerd. Alvorens deze plaatjes op de aluminium montageplaat te bevestigen, gaan we ze eerst bedraden. Om de uitwisselbaarheid van de voorgesamonteerde bordjes te vereenvoudigen, dienen we op elk bordje de verschillende corresponderende aansluitingen zoveel mogelijk met dezelfde soldeerlip te verbinden. We kunnen nu, indien nodig, een en ander uitwisselen, zodat b.v. de microfoontrap kan worden vervangen door een andere eenheid, b.v. een tweede p.u.-voorversterker met correctie voor een ander type element. Volgorder van bedrading der bordjes: eerst de gloeidraadleidingen, dan alle massaverbindingen, daarna de katode R's en C's en de anode R's en tenslotte de koppel-elementen. De roosteraansluitingen en bij behorende weerstanden worden zo dicht mogelijk bij de buishouders gemonteerd, zoals uit de bouwtekening blijkt.

Hierna gaan we de druktoetschakelaars* bedraden. Deze worden als eerste op de aluminium montageplaat gemonteerd, daarna de vier voorgesamonteerde versterker-eenheden. Direct achter de schakelaars monteren we de twee instelpotmeters. (Denk om de uitstekende delen van de ingedrukte schakelaar). Deze worden met de vlakke achterkant op de montageplaat gelijmd. Dit lijmen gaat goed indien we ons aan het volgende houden: De twee te lijmen delen iets opschuren met grof schuurpapier zodat een ruw oppervlak ontstaat, dan deze oppervlakken insmeren met een goede lijmsort, b.v. „Snelfix” en vervolgens de beide delen ongeveer één dag onder een weinig druk — b.v. een voedingstransformator — laten drogen. Voordelen zijn: eenvoudige bevestiging en goede isolatie ten opzichte van chassis zodat ook de potmeters „geaard” kunnen worden op het gezamenlijke massapunt. Een draadsteun achter de potmeters dient alleen voor aansluiting van de diverse anodespanningen.

De bedrading van eindtrap en voeding (fig. 197a-b) is niet kritisch; let er echter op, dat de twee instelbare draadweerstand voor anodespanning

*) Druktoetschakelaar met vijf toetsen Aurora/Kontakt D 64084.

en katodespanning goed bereikbaar blijven. Gebruik voor de verbinding met het middencontact van deze R's een ruim en soepel draadje, zodat bij verschuiving van dit contact geen verwrongen draden-wirwar ontstaat. Het bedraden van uitgang en voedingstransformator dient te gebeuren voordat de achterplaat wordt gemonteerd, daar deze niet veel ruimte overlaat om later met een warme soldeerbout bij de contacten te komen.

De leiding naar het controlelampje dient boven de montageplaten te blijven, de verbinding blijft dan het kortst en de kans op brom is het kleinst. Gebruik voor dit controlelampje ook een aparte leiding vanaf de transformator; „aftappen” van het gloeistroomcircuit geeft brom. Ook het gebruik van een der druktoetsen als netschakelaar geeft brom. Met de aparte netschakelaar achterop, zo dicht mogelijk bij de voedingstransformator, voorkomt men dit. Over de afschermmantels van de leidingen, die aan één kant geaard zijn, schuiven we een plasticen beschermmantel, zodat deze nergens met massa in aanraking kunnen komen. U kunt één en ander natuurlijk ook in een andere kast plaatsen of op één groot chassis monteren. Het verdient dan wel aanbeveling hetzelfde aantal — en overeenkomstig geplaatste — massapunten aan te houden.

In bedrijfstelling

Het in bedrijfstellen dient te gebeuren, nadat de kast is aangebracht. Allereerst stellen we de anodespanning der eindbuizen in op 270 V (gemeten tussen anode en katode) door middel van R_{46} . Daarna de katodeweerstand der eindbuizen instellen op ongeveer 86 mA totale anodestroom (R_{45} is dan ongeveer 250 ohm). Hierna kunnen we de instelpotmeters op hun juiste stand stellen, door de diverse geluidsbronnen via de versterker even te proberen. Het instellen van de ontbrompotmeter kunnen we het beste pas na 10 minuten doen, daar dan een en ander de juiste bedrijfstemperatuur heeft. De bouwtekeningen (fig. 196 en 197) zijn achter in het boek opgenomen.

VII. 10. HOOFDVERSTERKER HV 211-N

Nuttig vermogen 11 W bij 1% IM-vertorming

Door toepassing van de dubbeltriode ECC83 met een zeer hoge spanningsversterking (60-voudig) als voorversterker, ontstond een eenvoudige en betrouwbare schakeling, met geringe fazeverschuiving en toereikende reserve in versterking voor 17,5 dB tegenkoppeling, waarbij de ingangsgevoeligheid dan op circa 1 V ligt. Als voorversterker kan b.v. dienen de Ultimo van blz. 149.

Dank zij de gunstige eigenschappen van de uitgangstransformator is, ondanks de pentode-instelling van de eindbuizen, een uitzonderlijk groot en vlak frequentiebereik ontstaan en is de versterker in hoge mate stabiel, ook bij sterkere capacatieve of inductieve belasting en zelfs in onbelaste toestand. Dit is zeer belangrijk, daar zich dergelijke omstandigheden (lange luidsprekerleidingen en filterschakelingen tussen versterker en luidspreker(s)), in de praktijk herhaaldelijk voordoen.

De grote stabiliteit demonstreert zich ook bij schok-exitatie van de ver-

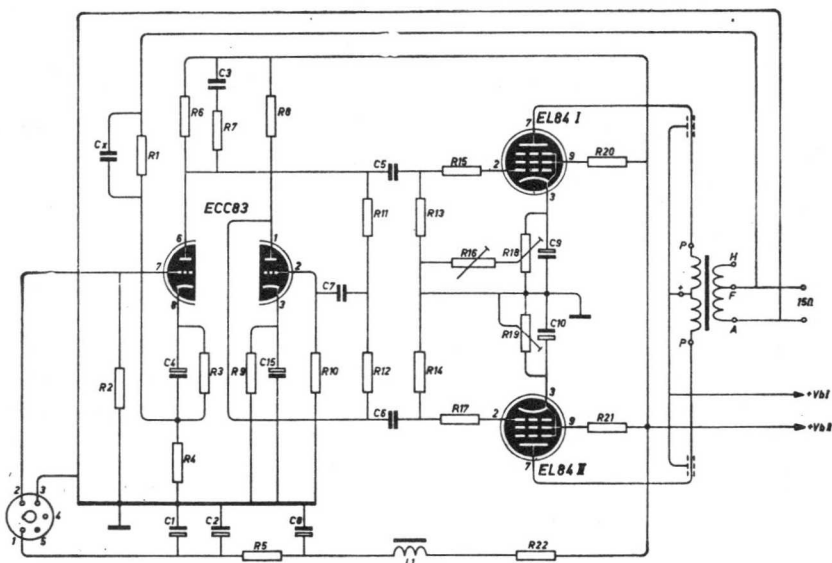


Fig. 198. SCHAKELING EN VOEDINGSDEEL VAN DE HV 211

R1	= 2,2 k Ω 1 W Vitrohm	R12 ...	= R11 + 5%
R2	= 220 k Ω 1/2 W Vitrohm	R13-14	= 470 k Ω 1/2 W Vitrohm
R3-9	... = 1,2 k Ω 1 W ,,	R15-17	= 1 k Ω 1/2 W Vitrohm
R4	... = 100 Ω 1 W ,,	R16	... = 100 Ω potmetertje,
R5	... = 1 k Ω 1 W ,,		bij de buis die de
R6-8	... = 100 k Ω 1 W ,,	R18-19	= 500 Ω 3 W GLA,
R7	... = 6,8 k Ω 1/2 W ,,		afgetakt op 440 Ω
R10	... = 1 M Ω 1/2 W ,,	R20-21	= 100 Ω 1/2 W Vitrohm
R11	... = 470 k Ω 1/2 W ,,	R22-23	= 220 Ω 1 W Vitrohm

C1 + 2 32 + 32 μ F elco 450 V Amroh
C3 1000 pF papier Amroh
C5-6-7 0,1 μ F papier Amroh
C4-15 100 μ F elco 12 V Amroh
C8 + 12 - 13 + 14	50 + 50 μ F elco 450 V Amroh
C9-10 100 μ F elco 25 V
Cx 470 pF of kleiner (keram.)

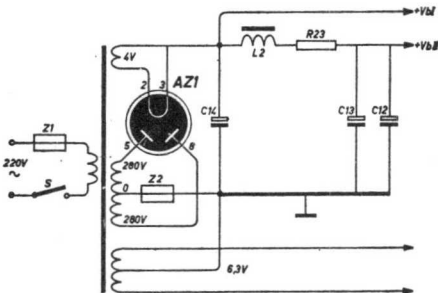
sterker met kanteelspanning, waarbij zich praktisch geen uitslingerver-
schijnselen voordoen.

Door toepassing van de EL84-eindbuizen en voeding van de anoden vanaf
een punt vóór de eerste afvlakspoel, is zonder verhoogde voedingsspanning
en zonder tot de limiet van 12 W anodedissipatie te gaan, een netto uit-
gangsvermogen van 11 W bereikt, bij te verwaarlozen vervorming, n.l.
slechts 1 % intermodulatie.

Deze versterker leent zich dus in alle opzichten tot het samenstellen van een WW-installatie, in combinatie met een geschikte voorversterker. De in de HV 211-N toegepaste schakeling is praktisch de enige die bij de gegeven ingangsspanning in één trap voldoende spanningsversterking levert om de eindtrap te sturen onder de conditie van een stevige tegenkoppeling. Twee correctie-elementen (C_3 en C_7) compenseren de faseverschuiving die bij supersonische frequenties in de uitgangstransformator optreedt. Een bijzonderheid is de toepassing van afgeschermd geleidingen voor de anodekringen in de eindtrap, waarbij de schermmantel aan de voedingspanning is gelegd.

Deze afscherming drukt een neiging van de eindtrap, om bij een bepaalde ligging van deze leidingen als balans-oscillator te gaan werken, de kop in en de bijzondere wijze van aarden berust op een louter praktische overweging. Mocht n.l. onverhoopt een leiding tegen de afscherming doorslaan, dan loopt het voedingsgedeelte geen risico. De kans op doorslag is ook veel kleiner, door het geringere spanningsverschil t.o.v. de afscherming.

Anode- en gloeidraadvoeding voor de voorversterker kan, zover de reservecapaciteit van de P141 dat toelaat, uit de hoofdversterker betrokken worden via een 5-polige B & L plug. Zorgvuldige ont koppeling van de anode-



T1	U70BN Amroh
T2	P141N Amroh
L1 ...	6H-60 mA (Muvolett 6006)
L2 ...	6H-100 mA (Mu-Volt 1006)
Z1 voor 220 V:	1 A,
	voor 110/127 V: 2 A
Z2	150 mA

voeding is toegepast met het oog op de tot zeer lage frequenties reikende versterking van de HV211-N.

De reserve in anode- en gloeistroom bedraagt resp. 20 mA en 1,2 A.

In het schema zijn de secundaire aansluitpunten verbonden, die voor 15 Ω aanpassing leveren. De U70BN levert echter nog tal van andere aanpassingsmogelijkheden, waarvoor men in de bijgepaste tabel in de 7000 Ω -kolom de aansluitpunten kan vinden. Onder alle omstandigheden moet echter hetzelfde gedeelte van de secundaire in het tegenkoppelcircuit opgenomen blijven en blijft dus ook het punt A geaard. De aanpassing is niet kritisch. Men mag aan de versterker altijd een hogere impedantie als belasting verbinden, dan waarop de uitgangstransformator is ingesteld, hoewel het geleverde vermogen dan afneemt. Een te lage belasting is niet direct schadelijk, maar brengt het risico van grotere vervorming en moet dus bij voorkeur worden vermeden.

Bij toepassing van een scheidingsfilter, voor gescheiden weergave van lage en hoge tonen via afzonderlijke luidsprekers, is de impedantie van de lage

tonen-luidspreker maatgevend voor de aanpassing. Een combinatie van een Peerless Concert Extra ($3,2 \Omega$), Peerless Bantam HF (5Ω) en een Amroh TW 6 scheidingsfilter verlangt dus een instelling van de versterker voor $3,5 \Omega$.

Voor de op de U70BN voorhanden wikkeling voor z.g. *lijnuitgang* kan men gebruik maken als één of meer luidsprekers op grote afstand van de versterker opgesteld zijn of voor de voeding van een leidingnet, waarop een aantal luidsprekers is aangesloten. De leidingverliezen zijn bij deze methode zeer gering, maar daar staat tegenover dat bij elke luidspreker (of groep van luidsprekers) een transformator nodig is, die de spreekspoel(en) aanpast aan de lijn. Tussen de aansluitpunten A en H is bij volledige uitsturing van de HV 211-N een spanning van 100 V voorhanden.

Het hangt nu verder van de transformatieverhouding — dus van de primaire impedantie — af, hoe groot het vermogen is dat de luidsprekers opnemen. Bij dit 100 V-systeem wordt het beschikbare vermogen van 11 watt geheel opgenomen door een belasting van 930Ω . Een luidspreker, voorzien van een normale uitgangstransformator voor 7000Ω , neemt bij 100 V 1,2 watt op. De HV211-N zou dus b.v. een leidingnet kunnen voeden, waarop 9 van dergelijke luidsprekers aangesloten zijn, of een groter aantal met een verhoudingsgewijs hogere impedantie. Ook kunnen naar behoefte luidsprekers met verschillende impedantie aangesloten worden, waarbij dan die met de laagste impedantie het grootste vermogen opnemen. De vervangingswaarde van alle parallel op het net aangesloten impedanties is voor maximaal vermogen dan weer 930Ω , hoewel er geen enkel bezwaar tegen bestaat, de versterker „lichter” te belasten, b.v. door het uitschakelen van een deel van de luidsprekers. Er bestaat een geringe kans dat de versterker bij eerste aansluiting hevig genereert door verkeerde polariteit van de tgenkoppeling. Veiligheidshalve kan men daarom R_1 voorlopig nog even weglaten. De versterking is dan zeer groot en er zal een hoorbare brom zijn. Sluit men nu op de betreffende punten een weerstand van circa $10 \text{ k}\Omega$ aan, dan moet het brommen zwakker worden. Als dit het geval is, kan men veilig R_1 aanbrengen. In het tegenovergestelde geval, dus bij toenemende brom of gillen, moet de polariteit verwisseld worden. Dit gaat het eenvoudigst door de verbindingen R_{15} en R_{17} naar R_{13} en R_{14} te verwisselen. Na de versterker op het lichtnet te hebben aangesloten, wordt gecontroleerd of op de gloeidraadcontacten van de buishouders de juiste spanning staat; $6,3 \text{ V}$ voor ECC83 en EL84 en 4 V voor de AZ1.

Tussen chassis en contact 5, resp. chassis en contact 8 van de AZ1 meet men in beide gevallen ca. 300 V van de transformator.

Vervolgens plaatst men de AZ1 in de buishouder en stelt vast of op de buiscontacten 1 en 6 van de ECC83 en 7 en 9 van de beide eindbuizen spanning staat. Is ook dat in orde, dan de buizen in hun resp. houders plaatsen. In de HV211-N is het midden van de gloeistroomwikkeling geard. Als de buizen in de voorversterker in orde zijn, zal het bromniveau van de versterker-combinatie zeer gunstig blijken. Het is echter niet uitgesloten dat er een afwijking aanwezig is, waarbij een niet-symmetrische

gloeidraadaarding beter zou voldoen. Dit is uitvoerbaar door de directe aarding van de middenaftakking te laten vervallen en in de HV211-N een 100 Ω potentiometertje over de gloeispanning aan te brengen, waarmee men minimale bromspanning kan instellen.

Voor een uitvoerige beschrijving van de HV 211 N wordt verwezen naar Radio Bulletin oktober en november 1961.

De bouwtekening (fig. 199) van de HV211-N is achter in het boek opgenomen.

VII. 11. HOOFDVERSTERKER MET AMERIKAANSE BUIZEN

Opzet van deze eindversterker was om iets meer uit de uitgangstransformator U70BN te halen dan er in de HV211-N wordt gedaan. Volgens de gegevens van Amroh kan deze transformator 20 watt leveren op WW peil en ongeveer 45 à 50 watt voor „public adress”.

Dit „iets meer” wil dan ook zeggen: meer vermogen. Zonder meer gaat dit niet met de HV211-N, we moeten andere eindbuizen gebruiken voor een groter vermogen en dus is ook een grotere voedingstransformator nodig. Het geheel is opgelost met $2 \times 6L6$ en een P130ST. Deze voedings-transformator is hier uitermate op zijn plaats omdat hij 2×320 V levert bij 150 mA. In plaats van 6L6'en zijn natuurlijk ook twee 807's bruikbaar aangezien deze elektrisch gezien vrijwel gelijk zijn aan de 6L6'en.

De eindversterker is aangepast op de voorversterker en heeft een spanning van 0,8 volt nodig om te worden uitgestuurd.

Als eerste buis krijgen we dan de eerste helft van een 12AX7 of ECC83, normaal als spanningsversterker geschakeld, echter met dien verstande dat de katodeweerstand hier uit een spanningsdeler bestaat, zodat we hier de tegenkoppeling over de gehele hoofdversterker kunnen aansluiten. Hierna volgt de direct gekoppelde faze-omkeertrap, vanouds bekend als „splitload invertor”, ook wel „phase-splitter” oftewel fazesplitser genoemd.

De belastingweerstand van de buis is n.l. in twee gelijke takken gesplitst. De weerstand tussen katode en chassis is even groot als die tussen anode en + hsp., met gevolg dat de wisselspanningen aan anode en katode even groot zijn en in tegenfaze.

De faze-omkeertrap is direct gekoppeld met de voorgaande buis, dus de anodespanning van de eerste buis ligt direct aan het rooster van de faze-omkeer buis. Wij krijgen dus een behoorlijke gelijkspanning tussen rooster en katode. Dit kan hier geen kwaad, omdat de katode ook aanzienlijk positief is t.o.v. chassis.

De katode is capacitief gekoppeld met de balans-stuurtrap, gevormd door de 12AU7 (ECC82), die aan de eindtrap vooraf gaat.

De eindbuizen hebben ieder een afzonderlijk ontkoppelde katodeweerstand van 250 Ω plus een gemeenschappelijk gedeelte, gevormd door een 75 Ω (3 watt) weerstand, waaraan de 47 k Ω instelpotmeters zijn parallel geschakeld, waarmee de anodestromen op gelijke waarden — n.l. 44 ... 50 mA per eindbuis — kunnen worden ingesteld.

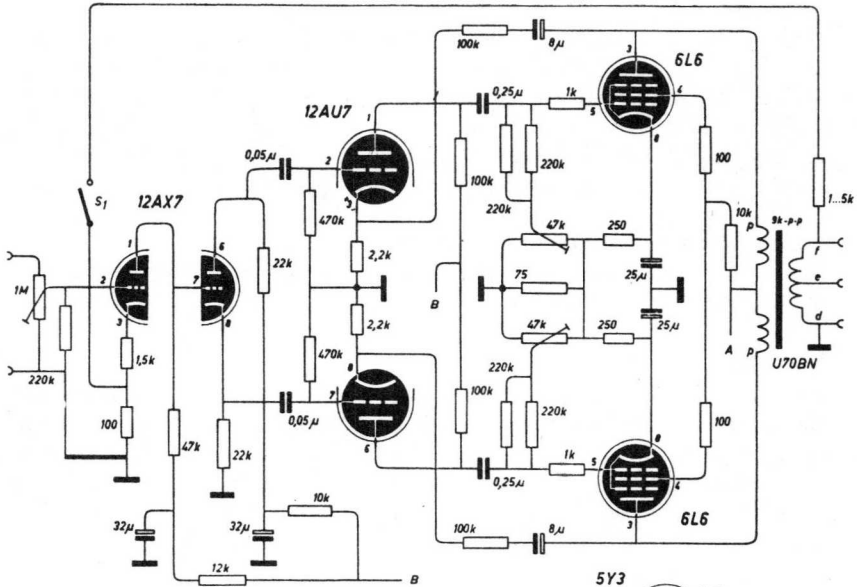


Fig. 200.
SCHAKELING HOOFDVERSTERKER

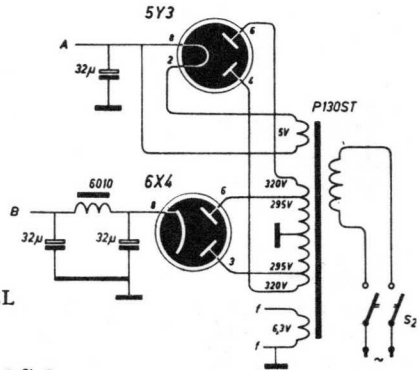


Fig. 201. SCHAKELING VOEDINGSDEEL

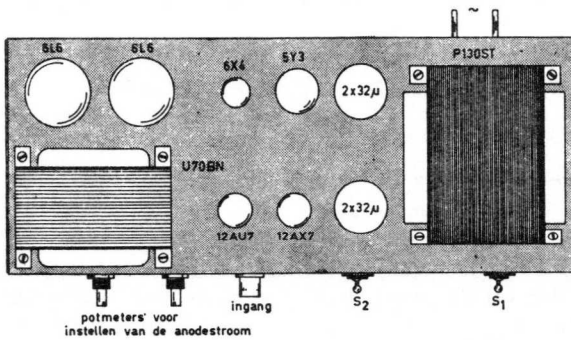


Fig. 202. OPSTELLINGSPLAN VOOR HET BOVENAANZICHT VAN DE HOOFDVERSTERKER

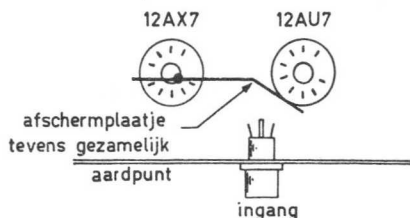
Tegenkoppeling

Om een stabiele werking van de over de gehele schakeling werkzame tegenkoppeling mogelijk te maken, is het gewenst dat de eindbuizen een geringe inwendige weerstand bezitten. Bij de als tetroden geschakelde 6L6'en is dit niet het geval en daarom is door toepassing van afzonderlijke tegenkoppeling hun schijnbare of zo men wil: effectieve inwendige weerstand kunstmatig verlengd. Hiervoor zijn aangebracht een stel tegenkoppelingcircuits, ieder gevormd door een $8 \mu\text{F}$ condensator en een $100 \text{ k}\Omega$ weerstand van eindbuis-anode naar katode van de voorgaande triode. Tenslotte is er dan de tegenkoppeling van de secundaire van de uitgangstransformator naar de katode van de ingangsbuis.

Voeding

Aangezien de eindbuizen alleen reeds ongeveer 100 mA consumeren aan anode- en schermroosterstroom, wordt de eindtrap gevoed door een afzonderlijke gelijkrichtbuis (de 5Y3GT), aangesloten op de gehele hoogspanningswikkeling van de P130ST, terwijl de overige buizen hun spanning ontlenen aan een op de 295 V aftakking aangesloten 6X4, die bovendien nog de anodespanning voor een afzonderlijke voorversterker kan leveren.

Fig. 203. Een schermplaatje over de 12AX7 buishouder, schermt de ingang met voorversterker af van de fazedraaier en stuurtrap.



Prestaties

Het maximale netto uitgangsvermogen is ongeveer 16 watt bij zeer geringe vervorming en het wordt geleverd bij een ingangssignaal van ongeveer 0,8 V. De frequentiearakteristiek verloopt vrijwel vlak tussen 30 Hz en 24 kHz.

VII. 12. VOORVERSTERKER MET 3 INGANGSKANALEN

- Eenvoudig en universeel van opzet
- Moderne vormgeving en kleine afmetingen
- Drie druktoetsen — twee klankregelaars

De opzet was een voorversterker te bouwen met aansluitingen voor een pickup (en wel speciaal het TX88 element), draadomroep of radiotoestel en een bandapparaat. Het geheel moest klein, universeel en eenvoudig blijven. Daar de hoofdversterker een ruime voedingstransformator bezit is een voedingsgedeelte in de voorversterker niet nodig; ca. 300 V bij 10 mA is ruim voldoende.

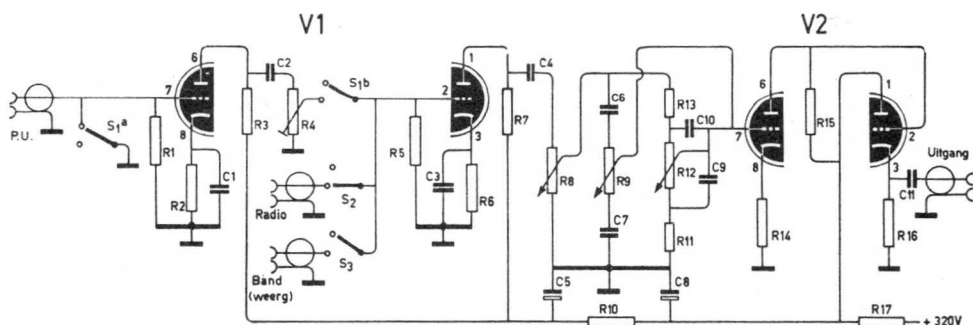


Fig. 204. DE SCHAKELING VAN DE VOORVERSTERKER

C1-2-4 ..	0,02 μ F papier Amroh	R4-8	470 k Ω potm. KV2
C3	5000 pF papier Amroh	R5	470 k Ω 1/2 W
C5-8	25 + 25 μ F elco 350 alum.	R9-12 ..	1 M Ω potm. KV1
	AMROH	R10	4,7 k Ω 1 W
C6	270 pF keram. Amroh	R11	27 k Ω 1/2 W
C7	2000 pF papier Amroh	R13	270 k Ω 1/2 W
C9	0,01 μ F papier Amroh	R14	1 k Ω 1 W
C10	1000 pF papier Amroh	R15	33 k Ω 1 W
C11	0,1 μ F papier Amroh	R16-17 ..	10 k Ω 1 W
R1	1 M Ω 1/2 W	V1-2	ECC83
R2-6	2,2 k Ω 1 W		
R3-7	100 k Ω 1 W		

Weerstanden en potmeters Vitrohm

De schakeling

Het schema (fig. 204) is niet buitensporig. De linker triode van V_1 dient alleen voor het grammofoonkanaal, de roosterweerstand R_1 geeft de juiste belasting voor de pickup. De anodekring is gekoppeld met een instelpotmeter R_4 , die we zó kunnen afregelen, dat de sterkte van het grammofoonsignaal gelijk is aan het signaal van draadomroep, radio of bandapparaat. Programmakeuze geschiedt m.b.v. een druktoetschakelaar met drie toetsen. Deze zijn zo geschakeld dat als „radio” of „band” is ingedrukt, het PU-kanaal is kortgesloten. Dit is nodig, omdat de eerste twee trioden in één ballon zijn ondergebracht, zodat overspreken moet worden voorkomen (anders zouden we, als we de radio aan hebben staan en er draait nog een plaat, deze laatste op de achtergrond door ons radioprogramma heen horen).

Na de tweede triode volgt de sterkteregelaar R_8 en daarachter het klankregelnetwerk. Hierna volgt V_2 , waarvan de eerste helft de door het klankregelsysteem veroorzaakte verzwakking weer ophaalt. De tweede helft fungeert als direct gekoppelde katodevolger, die op deze plaats goed voldoet. Een 12AX7 (ECC83) is hiervoor zeer geschikt, want niet elke buis mag met zo'n hoge spanning tussen gloeidraad en katode werken. De van de

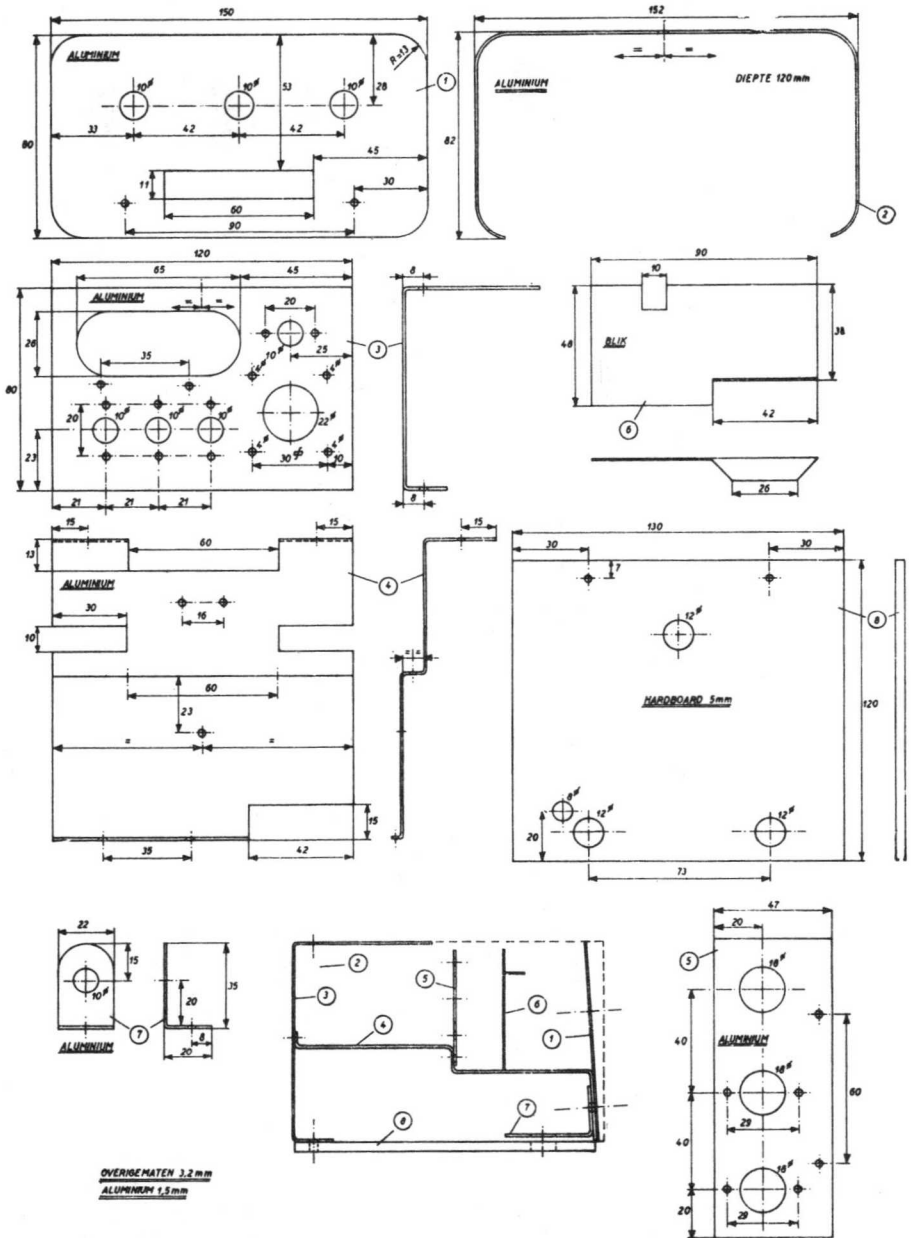


Fig. 205. DE AFZONDERLIJKE DELEN VAN CHASSIS EN KASTJE

hoofdversterker betrokken anodespanning wordt extra afgevlakt door de filtersecties $R_{17}-C_8$ en $R_{10}-C_5$.

De bouw

Bij de bouw is het parool: goed opletten. Overigens is het vooral geduldwerk. We beginnen met de verschillende chassisdelen te vervaardigen volgens fig. 205. Als materiaal wordt aluminium van 1,5 mm dikte gebruikt. Het bodemplankje (8) is gemaakt van een stukje hardboard. Werk alle onderdelen netjes af en houdt u aan de opgegeven maten; dit voorkomt bij het in elkaar zetten veel narigheden.

De beste volgorde bij het monteren is deze: De schakelaar wordt op de eigenlijke basisplaat (4) gemonteerd (zie fig. 205) en bedraad volgens

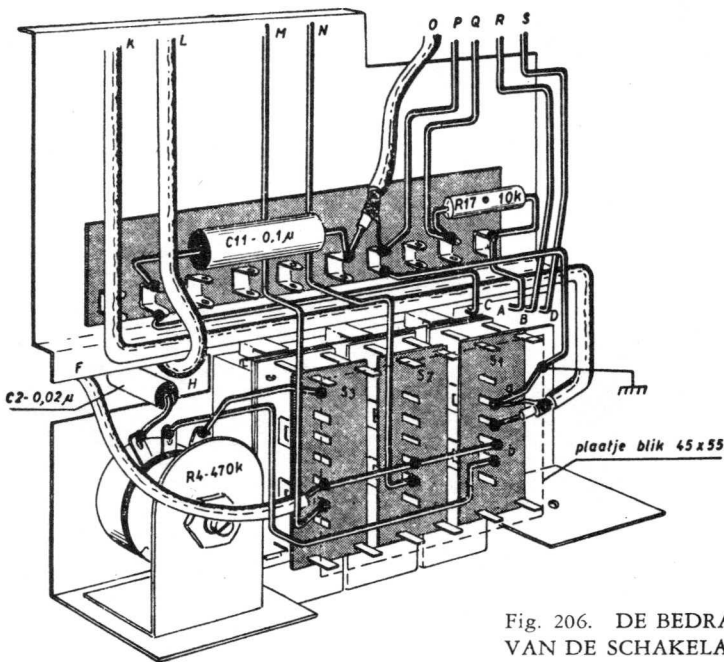


Fig. 206. DE BEDRADING VAN DE SCHAKELAAR

fig. 206. Daarna kan plaatje (5) geheel worden bedraad volgens fig. 208 en we bevestigen het op de basisplaat (4), waarna de onderlinge verbindingen gemaakt worden. Vervolgens worden de potmeters gemonteerd (fig. 207) op het frontplaatje (1), dat we reeds van te voren hebben bewerkt. (Beitsen, schoonmaken met spiritus, letters optekenen met O.I. inkt en tenslotte vernissen). Dan monteren we het klankregelnetwerk met stevige stukjes montage draad aan de potmeter. Het geheel gemonteerde frontplaatje (1) kan nu samen met de beugel (7) voor de instelpotmeter R_4 op de basisplaat worden gemonteerd (R_4 bedraden volgens fig. 206)

waarna we tenslotte weer de onderlinge verbindingen kunnen maken. Nu wordt het afschermplaatje (6) tussen de delen (1) en (5) geschoven en met het chassis verbonden. Daarna de achterkant (3) monteren en verbinden (fig. 210).

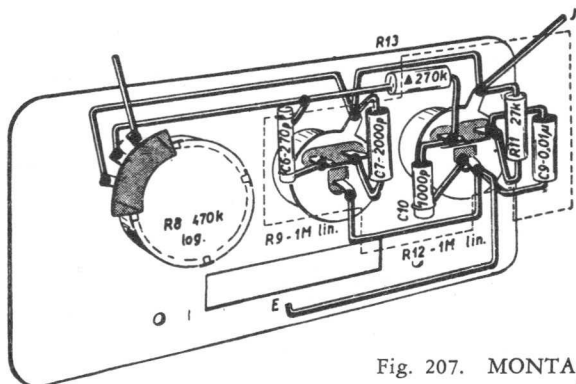


Fig. 207. MONTAGE VAN POTMETERS EN KLANKREGELNETWERK

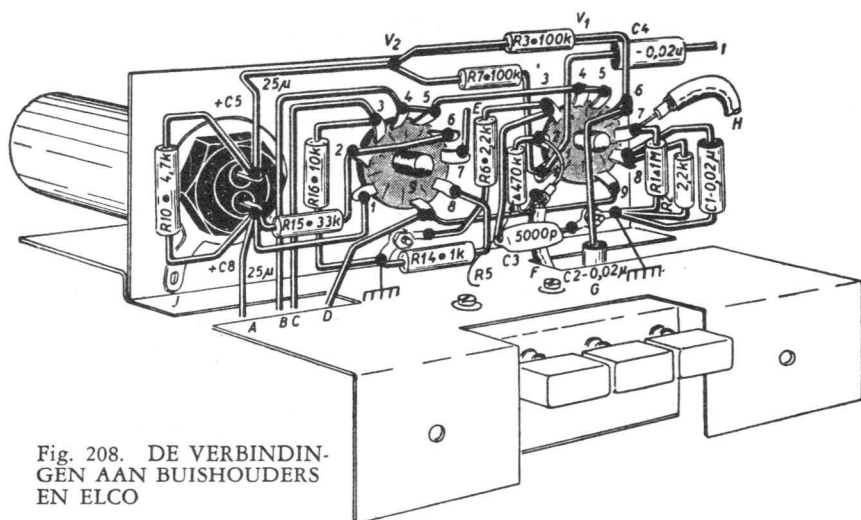


Fig. 208. DE VERBINDINGEN AAN BUISHOUDERS EN ELCO

De afsluit- of bodemplaat is vervaardigd van hardboard of eventueel van wat dikker aluminium. Hierin zitten drie gaten van 12 Ø, waarin we een grote rubber tule monteren om het geheel op te laten rusten, zodat het apparaatje niet kan glijden of wiebelen (fig. 209). Het buigen van de

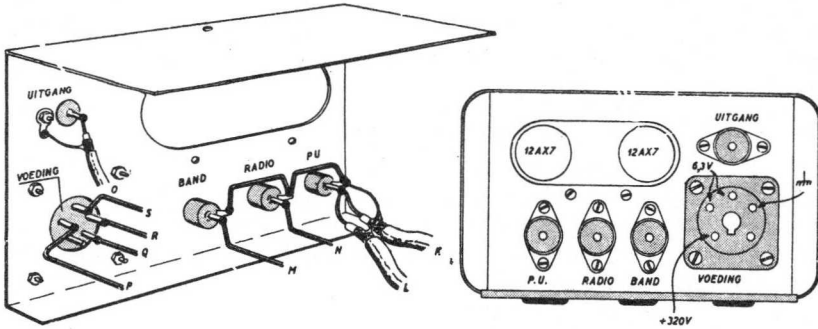
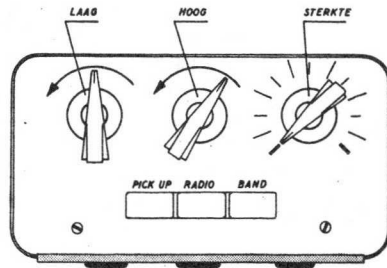


Fig. 210. DE ACHTERZIJDE VAN DE VOORVERSTERKER

Fig. 209. HET VOORAANZICHT MET ALS POOTJES DRIE RUBBER TULEN



kap (2) vereist enige oefening, vooral als we geen zetbank hebben, maar met een stukje rondhout van ca. 25 mm komen we een heel eind.

Magnetische pickup

Om het voorversterkertje ook te kunnen gebruiken met een magnetische pickup (b.v. de ELAC MST-1) moeten we de eerste triode iets meer laten

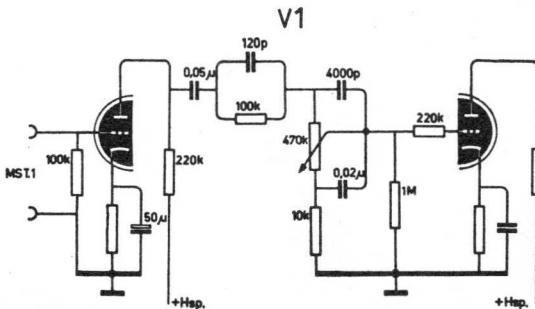
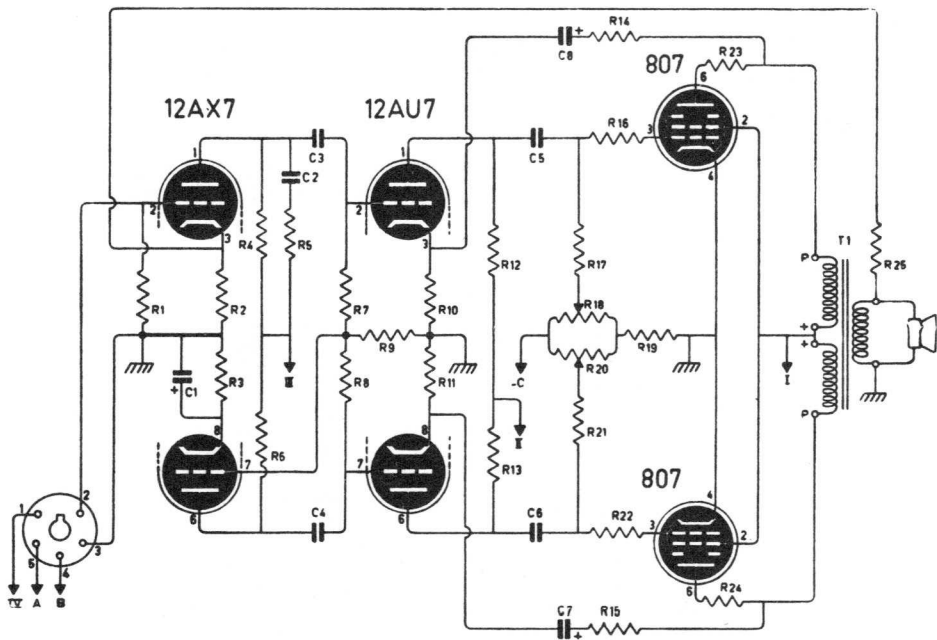


Fig. 211. De voorversterker voor magnetische pickup. De schakelaars kunnen op dezelfde manier worden aangebracht als in fig. 204. S_{1a} komt direct achter de pickup-ingang, terwijl S_{1b} , S_2 en S_3 samen met R_5 worden geschakeld tussen de weerstand van 220 k Ω en het rooster van de tweede triode. De katodeweerstand van de eerste triode is 2,7 k Ω .

versterken. Dit kunnen we doen door de anode- en katodeweerstanden te wijzigen. De afsluitweerstand R_1 dient eveneens te worden gewijzigd en een correctienetwerk moet worden aangebracht, dat in de gegeven schakeling (fig. 211) ook nog instelbaar is.

VII. 13. HOOFDVERSTERKER HV 214

Van de vele a.f. toepassingsmogelijkheden van de 807 kozen wij een der weinig bekende, n.l. de klasse A balansinstelling met vaste negatieve rooster-spanning. Een paar 807's met 270 V anode- en schermrooster spanning en een plaat-tot-plaat belasting van $5\text{ k}\Omega$ kan onder deze omstandigheden een vermogen leveren van $17,5\text{ W}$ met slechts 2% vervorming, zodat bij gebruik van een goede uitgangstransformator met hoog rendement dus zeker 12 à 15 W aan de luidspreker kan worden afgegeven, terwijl door toepassing van tegenkoppeling de vervorming gemakkelijk tot weinige tienden procenten kan worden teruggebracht. Bij deze instelling moet de n.r.s. 17,5 V bedragen; de gezamenlijke anode- en schermroosterstromen zijn dan resp. 134 mA en 11 mA in de rusttoestand; terwijl zij bij uitsturing resp. 155 mA en 17 mA zijn. Uitsturing wordt bereikt met een signaal-amplitude van 35 V (rooster-tot-rooster), dus per buis een effectieve roosterwisselspanning van ca. 12 V. Doordat hier geen hoge anode-spanning wordt toegepast heeft men het voordeel, dat ook 6L6'en in de eindtrap kunnen worden gebruikt met precies dezelfde instelling (voor a.f. is de 6L6 n.l. elektrisch gelijk aan de 807).



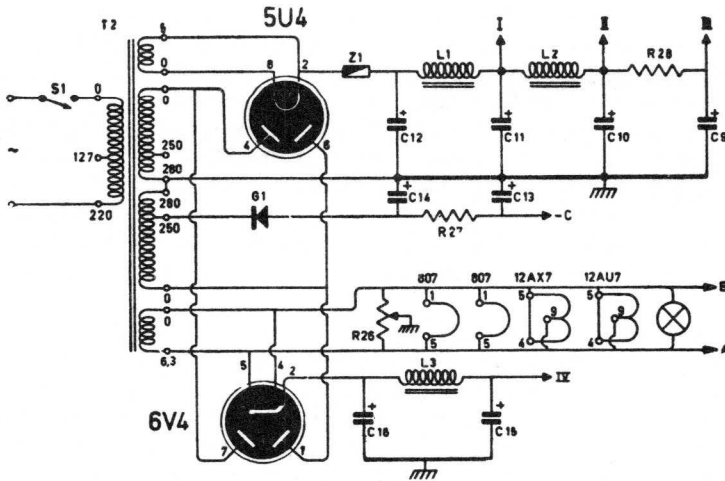


Fig. 212. VOEDING EN SCHAKELING VAN DE HV 214

C1	100 μ F elco 12,5 V (Amroh)
C2	100 pF mica (Amroh)
C3-4	0,05 μ F papier (Amroh)
C5-6	0,25 μ F papier (Amroh)
C7-8	8 μ F elco 450 V (Amroh)
C9-10; 11-12; 15-16	32 + 32 μ F elco 450 V (Amroh)
C13-14	50 μ F elco 50 V (Amroh)
G1	OA85 (Philips)
L1	Muvolt 1505
L2-3	Muvolt 6010
R1	220 k Ω 1/2 W (Vitrohm)
R2-3	1,8 k Ω 1 W (Vitrohm)
R4-6	100 k Ω 1 W (Vitrohm)
R5	10 k Ω 1/2 W (Vitrohm)
R7-8-9	330 k Ω 1/2 W (Vitrohm)
R10-11	1 k Ω 1 W (Vitrohm)
R12-13	47 k Ω 1 W (Vitrohm)
R14-15	33 k Ω 1 W (Vitrohm)
R16-22	1 k Ω 1 W (Vitrohm)
R17-21	100 k Ω 1/2 W (Vitrohm)
R18-20	5 k Ω draadpotm. (Vitrohm)
R19	3,9 k Ω 1 W (Vitrohm)
R23-24	100 Ω 1 W (Vitrohm)
R25	zie tekst
R26	100 Ω ontbrommer
R27	4,7 k Ω 1 W (Vitrohm)
R28	15 k Ω 1 W (Vitrohm)
S1	aan/uitschakelaar
T1	U 200 (Amroh) of 6U38 (Unitran)
T2	P 200 (Amroh) of 0-10-C (Unitran)
V1	signaallampje 6,3 V
Z1	smeltveiligheid 250 mA

Bij toepassing van vaste n.r.s. mogen de roosterweerstand R_{17} en R_{21} niet groter zijn dan 100 k Ω en dat betekent een vrij lage belastingweerstand voor de voorgaande trap. Daarom is deze uitgevoerd als balanstrap met een 12AU7 (= ECC82), welk type onder dergelijke omstandigheden uitstekend op zijn plaats is. Deze schakelwijze opent tevens de mogelijkheid om tegenkoppeling toe te passen over de afzonderlijke takken van beide balanstrappen, nl. van de anoden der eindbuizen naar de katoden van de respectievelijke secties van de 12AU7. Hierdoor wordt de effectieve inwendige weerstand van de eindbuizen aanmerkelijk verlaagd, in het onderhavige geval (ca. 18 dB tegenkoppeling) tot een orde van grootte als van trioden.

Hierdoor wordt bereikt, dat de stabiliteit niet in gevaar komt wanneer een sterke tegenkoppeling over de gehele versterker wordt toegepast, nl. van de uitgang via R_{25} naar de katode van de ingangstrap. Deze tegenkoppeling bedraagt ca. 18 dB en de versterker blijft stabiel, zelfs onbelast of met een vrij zware capacatieve belasting. De grens werd bereikt, wanneer 2 μ F op de 5 Ω uitgang werd aangesloten; de versterker genereerde dan nog juist niet, zolang geen signaal werd toegevoerd. Werd echter een signaal aangelegd en werd de frequentie hiervan opgevoerd tot 80 kHz, dan ging de schakeling zelf aan het oscilleren op ca. 85 kHz.

De faze-omkeertrap is uitgerust met een 12AX7 (= ECC83) en heeft wat de Engelsen noemen de „floating paraphase” schakeling. Doordat deze zelfbalancerend werkt is de instelling niet bijzonder kritisch — mede door de grote versterkingsfactor van de 12AX7 — zo lang de weerstanden R_{7-8-9} binnen de 10 % tolerantiegrenzen liggen. Wil men beide stuurspanningen voor de 12AU7 precies gelijk maken, dan moet R_7 ca. 4 % kleiner zijn dan R_8 ; in de praktijk is het echter voldoende indien men de kleinste van de voorhanden 330 k Ω weerstanden op de plaats van R_7 monteert. C_2 en R_5 dienen voor faze-correctie i.v.m. de tegenkoppeling over de gehele versterker.

Voor symmetrische sturing van de eindtrap moeten in eerste instantie de weerstanden, gevormd door R_{12} parallel aan R_{17} en R_{13} parallel aan R_{21} , gelijk zijn. Doordat echter iedere eindbuis afzonderlijk is tegengekoppeld op de voorgaande sectie van de 12AU7, wordt de invloed welke onderlinge afwijkingen in de buiskarakteristieken op de symmetrie uitoefenen, verminderd. Dit betekent echter tevens dat de tegenkoppelweerstand R_{14} en R_{15} onderling gelijk moeten zijn, zo ook R_{10} en R_{11} . In de praktijk behoeft men zich geen zorgen te maken wanneer genoemde weerstanden paarsgewijs niet meer dan 5 % verschillen.

Aangaande de eindtrap merken wij nog op, dat de gebruikelijke stopweerstand van 100 Ω (R_{23} en R_{24}) hier niet voor de schermroosters maar voor de anoden zijn aangebracht. Dit hangt samen met het feit, dat de anode van de 807 aan de top van de ballon wordt uitgevoerd. Men moet deze stopweerstand dan ook aan de topklem monteren.

Het voedingsgedeelte is uitgerust met een enkele transformator, welke alle voedingsspanningen levert, zowel voor de hoofdversterker als voor een

in combinatie hiermee te gebruiken voorversterker. Aangezien de eindtrap alleen al 145 ... 175 mA trekt, moet men voor de hoofdversterker rekenen op een totaal anodestroomverbruik van 180 mA. Dit was een der redenen waarom als voedingstransformator een type werd gekozen, dat 250 mA kan leveren, zodat nog ca. 70 mA beschikbaar is voor voeding van de voorversterker, enz. De spanning voor de hoofdversterker wordt gelijkgericht door een 5U4G (GZ34). De eindtrap is aangesloten achter het eerste afvlakfilter L_1C_{11} ; de 12AU7 krijgt z'n anodespanning van het tweede filter L_2C_{10} , terwijl voor de 12AX7 nog een derde afvlakfilter, $R_{28}C_9$, is toegepast.

Hoogspanning voor de voorversterker wordt gelijkgericht door de 6V4 (= EZ80), gevolgd door een enkelvoudig afvlakfilter L_3C_{16} .

Vaste negatieve roosterspanning voor de eindbuizen kon op eenvoudige wijze worden verkregen dank zij de speciale uitvoering van de voedings-transformator, welke twee afzonderlijke, onderling gelijke hoogspannings-wikkelingen bezit, voorzien van aftakkingen. Tussen de aansluitingen „280” en „250” staat 30 V en deze spanning wordt door een kristaldiode (G_1) gelijkgericht. De achter het afvlakfilter $R_{27}C_{14}$ aangesloten spanningsdeler, bestaande uit R_{19} en de potmeters R_{18} en R_{20} , maakt het mogelijk de n.r.s. voor elke eindbuis afzonderlijk in te stellen. De versterker is gemonteerd op een Amroh-chassis type CH 200-A. Behoudens enkele kleine gaten voor de bevestiging van draadsteunen e.d., behoeft men alleen nog een 16 mm gat te boren tussen de beide transformatoren voor de buishouder van de 6V4. De opstelling der onderdelen is te zien in de montage-tekening.

De anodeleidingen van de 807's zijn aan doorvoerisolatoren gesoldeerd; kan men die niet krijgen, dan zijn ook rubber tulen bruikbaar, men lette echter op goede isolatie, de leidingen voeren hoge spanningsspieken t.o.v. chassis! De montage van C_5 en C_6 wordt vergemakkelijkt door voor deze condensatoren kleine exemplaren met soldeerlippen te nemen.

Bij de eerste inbedrijfstelling moeten de anodestromen van de eindbuizen met behulp van de potmeters R_{18} en R_{20} worden ingesteld op 67 mA voor iedere buis. Men kan hierbij de mA-meter beurtelings parallel schakelen aan een helft van de primaire van T_1 . De instelling moet enkele malen worden herhaald.

De potmeter R_{26} wordt ingesteld op minimum brom; wordt de voorversterker uit de HV gevoed, dan moet deze instelling geschieden met aangesloten voorversterker.

Vergeet niet de juiste waarde voor R_{25} te kiezen, deze is nl. afhankelijk van de gekozen aanpassingsimpedantie van de secundaire van de uitgangstransformator.

Met een ingangsspanning van ca. 0,8 V wordt het maximale uitgangsvermogen geleverd.

Voor sec. aanpassing van
moet R_{25} gelijk zijn aan:

2,2	3,5	5	7	11	14Ω
12	15	18	22	27	30Ω

De bouwtekening (fig. 213) van de HV214 is achter in het boek opgenomen.

VII. 14. 35 WATT KWALITEITSVERSTERKER

- Vervorming bij 35 W uitgangsvermogen 1,5 %.
- Ingangswisselspanning voor max. uitgangsvermogen: microfoon 1,8 mV_{eff}; pickup 320 mV_{eff}.
- Brom- en ruisniveau vergeleken met max. uitgangsvermogen en bij max. gevoeligheid: —53 dB.

De kwaliteit van deze versterker voldoet aan de zeer hoge eisen welke gesteld worden aan versterkers voor theaters, bioscopen, dancings, enz. De vervorming is uiterst gering, dank zij een sterke tegenkoppeling, terwijl al de frequenties in het geluidsspectrum vrijwel onverzwakt worden weergegeven; verder is het ruisniveau zeer laag.

Om het volle profijt van een dergelijke versterker te trekken is het nodig

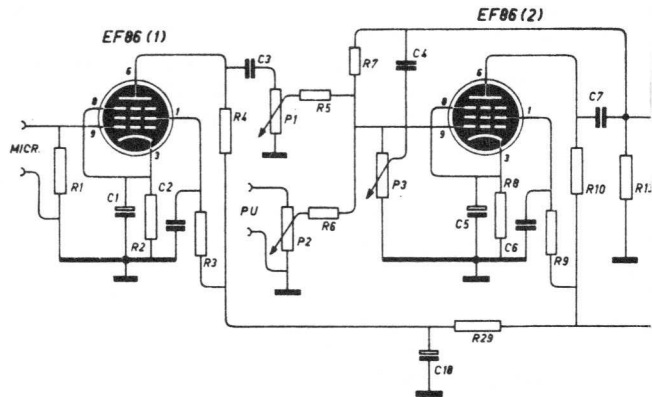


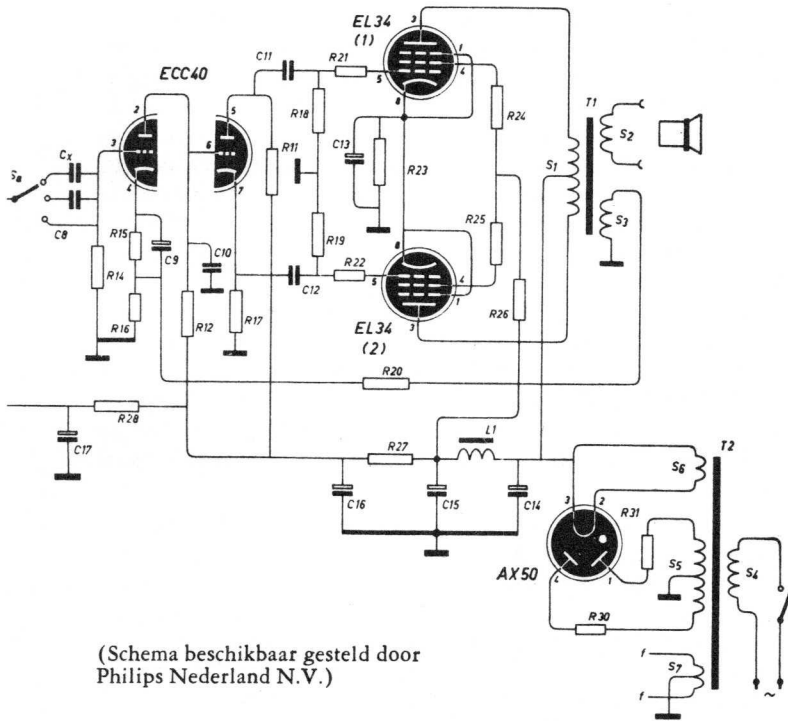
Fig. 214. DE SCHAKELING VAN DE 35 WATT VERSTERKER

C1-5-9	50 μ F 12,5 V elco koker	R7	10 M Ω
C2	0,22 μ F papier	R11-12-17 ..	150 k Ω
C3-7	0,022 μ F papier	R13	470 k Ω
C4	33 pF keram.	R16	180 Ω
C6	0,1 μ F papier	R18-19	680 k Ω
C8	1000 pF papier	R20-21-22 ..	1 k Ω
C10	220 pF keram.	R23	130 Ω
C11-12	0,047 μ F papier	R24-25	100 Ω
C13	25 μ F 50 V elco koker	R26	150 Ω
C14	64 μ F 450 V elco	R27-28-29 ...	10 k Ω 1 W
C15-18	16 μ F 450 V elco	R30-31	82 Ω 5 W
C16-17	25 μ F 450 V elco	P1-2-3	470 k Ω potm. log.
R1-14	1 M Ω	T1-2	zie tekst
R2-8-15	2,2 k Ω	L1	8 H 50 mA 300 Ω
R3-9	820 k Ω		
R4-10	220 k Ω		
R5-6	560 k Ω		

(alle weerstanden 10% 1/2 watt, tenzij anders aangegeven)

een kwaliteitspickup of microfoon te gebruiken en eerste klas luidsprekers aan te sluiten.

De eindtrap wordt gevormd door twee eindpentoden EL34 die in balans klasse AB zijn geschakeld. De beide ingangswisselspanningen worden geleverd door een ECC40. De wikkeling S_3 van de uitgangstransformator levert de tegenkoppelspanning in de katodeleiding van de eerste helft van de ECC40, via de spanningsdeler R_{20} , R_{16} . De waarden van deze weerstanden zijn zo gekozen, dat de tegenkoppeling ongeveer 8-voudig is. Door de spreiding van de uitgangstransformator kan het gebeuren, dat



een te sterke tegenkoppeling neiging tot genereren geeft, speciaal als een ingangswisselspanning aanwezig is. Om dit te voorkomen is het rooster van de tweede helft der ECC40 voor hoge frequenties geaard via C_{10} . De ECC40 is gebruikt als drijver en fase-omkeerbus in een z.g. katodyne schakeling. In de anode- en katodeleiding van de tweede buishelft zijn gelijke weerstanden opgenomen, waardoor de wisselspanningen aan de anode en de katode even groot doch tegengesteld in fase zijn. Deze schakeling is zeer eenvoudig en vereist weinig onderdelen, terwijl, ten gevolge

van de zeer sterke tegenkoppeling die men op deze wijze heeft, de vervorming klein is. De eerste helft van de ECC40 werkt als versterker met weerstandskoppeling; de anode hiervan is rechtstreeks met het rooster van de tweede buishelft verbonden. Hierdoor worden een roostercondensator en een lekweerstand uitgespaard. Deze vereenvoudiging is mogelijk doordat het rooster van de tweede helft zich zodanig instelt dat de spanning enkele volts lager is dan de katodespanning.

De anodewisselspanning van de EF86 (2) wordt teruggevoerd naar het rooster via de blokkeercondensator C_7 en de weerstand R_7 , waardoor een ongeveer 10-voudige tegenkoppeling ontstaat en hierdoor is de versterking van deze trap vrijwel onafhankelijk van de buisconstanten.

Klankregeling van het hoge register is mogelijk door middel van P_3 , waarvan het regelcontact via C_4 is verbonden met de anode van de EF86.

Hierdoor wordt de tegenkoppeling voor wisselspanningen van hogere frequentie naar believen vergroot, wat een dienovereenkomstige verzwakking van de hoge tonen tot gevolg heeft. Desgewenst kunnen de lage tonen worden verzwakt door het inschakelen van C_8 m.b.v. schakelaar A. Het is mogelijk een schakelaar met meer standen te gebruiken, zodat condensatoren van verschillende waarden (C_x) kunnen worden ingeschakeld, waardoor men de verzwakking van de lage tonen in zoveel stappen kan regelen als wordt gewenst.

In de stuurroosterkring van de EF86 zijn twee potentiometers opgenomen: een voor de microfoon (P_1) en een voor de pickup (P_2). Beide ingangswisselspanningen worden gemeenschappelijk aan het stuurrooster toegevoerd via R_5 en R_6 , waardoor mengen en „faden” van de signalen mogelijk is. Daar de roosterweerstand P_3 door de sterke tegenkoppeling in deze trap ongeveer 10-voudig wordt verlaagd, beïnvloeden de beide regelingen elkaar niet noemenswaard.

Als microfoon-voorversterkerbuis wordt nog eens een EF86 (1) gebruikt, welke buis is gebruikt met het oog op het lage brom- en ruisniveau. In deze schakeling wordt een ongeveer 17-voudige spanningsversterking bereikt.

Wegens de zeer grote gevoeligheid van deze versterker zijn maatregelen tegen microfonie absoluut noodzakelijk. Een goede methode is het monteren van de buishouder op een tamelijk zwaar metalen plaatje, dat door middel van rubber buisjes aan het chassis wordt opgehangen. Voorts is het noodzakelijk de buis in een afschermbus te plaatsen.

Men moet zg. magnetische lussen in de rooster- en katodeleiding van de buis vermijden, en de buis moet zover mogelijk verwijderd van de voedings-transformator, de smoorspoel en de uitgangstransformator worden opgesteld.

De aardverbindingen van deze buis moeten in één punt samenkomen en aan het chassis worden gelegd, dicht bij de microfoonaansluiting.

Er zijn twee beveiligingsweerstand in de anodeleidingen van de AX50 opgenomen.

De gegevens van de in deze versterker gebruikte transformator zijn de volgende:

netspanning: 220 V 50 Hz, kerndoorsnede: 22 cm².

Wikkeling	Spanning	Stroom	Aantal windingen	Draaddikte
S4	220 V	50 Hz	470	0,6 mm koper-emaille
S5	2 x 300 V	230 mA	2 x 700	0,3 mm „ „
S6	4 V	3,75 A	9	1,5 mm „ „
S7	2 x 3,15 V	3,5 A	2 x 7	1,5 mm „ „

Voor een versterker als hier beschreven is een zeer goede uitgangstransformator essentieel; de fraaie resultaten die met deze versterker zijn bereikt hangen samen met de zorgvuldig geconstrueerde uitgangstransformator. Voor de hier gebruikte transformator gelden de volgende gegevens:

Wikkeling	Aantal windingen	Totale draaddoorsnede
S1 S2	2 x 830 de transformatieverhouding tussen S1 en S2 = $\sqrt{R_{an}/R}$ R = uitwendige belastingimpedantie	0,023 mm ²
S3	100	0,075 mm ²
Kern : manteltype		Stapelhoogte : 45 mm
Dikte der lamellen : 0,5 mm		Kerndoorsnede : 12,5 cm ²
Afmetingen : 70 x 84 mm		Luchtspleet : geen
Breedte der lamellen : 28 mm		

MEETRESULTATEN

		Zonder ingangswisselspanning	Bij maximum uitgangsvermogen
Voeding	Spanning over C14	375 V	360 V
	Spanning over C15	368 V	344 V
	Spanning over C16	310 V	290 V
	Spanning over C17	265 V	250 V
	Spanning over C18	250 V	240 V
	Totale gelijkstroom	176 mA	228 mA
EL 34(1) en EL 34(2)	Anodespanning	343 V	319 V
	Schermroosterspanning	340 V	307 V
	Katodestroom	2 x 85 mA	2 x 111 mA
	Belastingweerstand tussen de anoden	4000 Ω	4000 Ω

ECC 40 tweede helft	Anodespanning Katodespanning Roosterspanning	195 V 113 V 108 V	— — —
ECC 40 eerste helft	Anodespanning Katodespanning	108 V 2,9 V	— —
EF 86(2)	Anodespanning Schermroosterspanning Katodespanning	50 V 100 V 2,2 V	— — —
EF 86(1)	Anodespanning Schermroosterspanning Katodespanning	45 V 95 V 2 V	— — —

VII. 15. HOOFDVERSTERKER HV 250

50 W „Public Address” versterker

Een omroepinstallatie moet functioneren onder geheel andere omstandigheden dan b.v. de apparatuur die in de eerste plaats is bestemd voor werkelijkheidsweergave van grammfoonopnamen en radio-programma's. In laatstgenoemd geval zal men streven naar reproductie van alle geluidsdetails in hun juiste proporties, op een geluidsniveau dat zo min mogelijk afwijkt van het origineel.

Een omroepinstallatie heeft echter tot taak om toespraken en mededelingen duidelijk verstaanbaar te maken in ruimten waar men de spreker niet rechtstreeks kan horen als gevolg van de te grote afstand, slechte akoestiek of hoog stoorniveau. Wil men onder dergelijke omstandigheden bevredigende resultaten bereiken, dan moet de versterker niet alleen het vereiste vermogen kunnen leveren, maar ook nog de volgende eigenschappen bezitten:

- 1e. Relatieve verzwakking van de frequenties beneden ca. 500 Hz.
- 2e. Automatische dynamiekcompressie, verder aangeduid met A.D.C.
De wenselijkheid hiervan berust op argumenten, die, kort samengevat, op het volgende neerkomen.
 - a. Echo's en lange nagalmtijd schaden de verstaanbaarheid, vooral als het uitgestraalde geluidsspectrum sterke componenten met lage frequenties bevat. Afsnijding van de frequenties onder 300 à 800 Hz brengt uitkomst, gecombineerd met de toepassing van luidsprekers met sterk richteffect. De in aanmerking komende luidsprekertypen hebben van nature slechte akoestische aanpassing voor lage frequenties, zodat zij die toch niet kunnen weergeven, terwijl het toevoeren van aanmerkelijke lage-tonen-energie slechts aanleiding geeft tot zeer hinderlijke vervorming, het welbekende „gebarsten” geluid, dat vooral bij openluchtinstallaties nog steeds meer regel dan uitzondering is.
 - b. In het audiospectrum van de menselijke stem zijn alleen de frequenties

tussen 300 en 3000 Hz belangrijk voor goede verstaanbaarheid. In het gebied onder 300 Hz komen echter de grootste amplituden voor, die dus aanleiding geven tot overbelasting van de versterker, tenzij men het gemiddelde signaalniveau zo laag houdt, dat deze pieken nog juist onder de grens voor overbelasting blijven. Verzwakt men echter die lage frequenties dan kan het gemiddelde niveau hoger worden gekozen, zonder dat de verstaanbaarheid wordt aangetast door vervorming.

c. Wanneer iemand normaal spreekt is de amplitudeverhouding voor lage en middenfrequenties veel groter, dan wanneer die zelfde persoon met luider stemme een rede afsteekt. Spreekt men nu zonder stemverheffing voor de microfoon, maar wordt het gesprokene met veel groter geluidsterkte door de luidsprekers weergegeven — wat dikwijls nodig is om allerlei storende geluiden te overstemmen — dan klinkt dit onnatuurlijk, immers bij zo'n machtig stemgeluid past geen overmaat aan „laag”. In dit geval is dus verzwakking van de lage frequenties tevens noodzakelijk voor het verkrijgen van een natuurlijk stemgeluid.

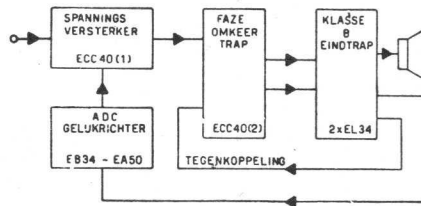


Fig. 215

Tweeërlei overwegingen maken het wenselijk — zoal niet noodzakelijk — om in de omroepversterker compressie toe te passen. Onder compressie verstaat men een opzettelijke beperking van de dynamiek, d.w.z. men maakt in de versterking het verschil tussen sterkste en zwakste passages kleiner dan zoals zij de microfoon bereiken. Dit sterkteverschil — de dynamiek — wordt in de versterker enerzijds bepaald door de max. output, anderzijds door het onvermijdelijke ruis- en bromniveau. Wil men de zwakste passages nog behoorlijk boven het ruisniveau houden, dan is met de huidige stand van de versterkertechniek een dynamiek van 40 à 50 dB wel het uiterste (komt overeen met een energieverhouding van 10.000 à 100.000. De in de praktijk voorkomende max. dynamiek van ca. 73 dB (groot orkest) is in de radio- en grammfoonstudio's reeds gecomprimeerd tot 26 dB, resp. 40 à 45 dB, zodat wij daarmee niet veel moeite hebben bij verdere versterking. Sluiten wij echter een microfoon aan op onze versterker, dan staan de zaken anders. Nu heeft de menselijke stem toevalligerwijs ook een dynamiek van ongeveer 40 dB, zodat het in principe mogelijk is door deskundige bediening van de versterker een instelling voor de sterkteregelaar te vinden, waarbij de grootste amplituden nog juist geen overbelasting veroorzaken, en de kleinste nog voldoende boven het ruisniveau liggen. Dit gaat echter alleen op, zolang de spreker op één bepaalde afstand en dezelfde

richting t.o.v. de microfoon spreekt. Praktisch komt dat nooit voor zodat men rekening moet houden met aanzienlijke variaties in het gemiddelde niveau, hetgeen er op neer komt, dat de dynamiek van het ingangssignaal aanzienlijk groter is dan 40 dB. Om overbelasting van de versterker te voorkomen moeten we dus comprimeren, hetgeen met de hand kan geschieden. Dit vereist echter voortdurende aandacht en grote vaardigheid van „de man aan de sterkeretegelaar”, waarbij dan toch nog enkele plotselinge overbelastingsspieken niet zijn te vermijden. Automatische compressie is dus geen overbodige luxe in een omroepversterker, niet alleen ter vermindering van hinderlijke vervorming in de pieken maar vooral ter bescherming van luidsprekers en versterker. In grote energieversterkers kan een te sterke uitsturing vonkoverslag in de uitgang veroorzaken en dit is weer aanleiding tot catastrofale beschadiging van eindbuizen en uitgangstransformator. Voor compressie pleit ook nog het volgende: In grote zalen en vooral in de open lucht heerst gewoonlijk een aanzienlijk stoor niveau, a.h.w. „akoestische ruis”. Om zwakke passages hierin niet te doen verdrinken en de sterkste niet hinderlijk luid te doen klinken is extra compressie zeer effectief.

Doordat het gemiddelde niveau dank zij de compressie veel hoger kan liggen dan bij een gewone versterker, bereikt men een veel gunstiger rendement, of met andere woorden: „meer geluid uit een kleinere versterker”.

Uit het blokschema (fig. 215) blijkt, dat de schakeling is te splitsen in vier hoofdbestanddelen, de voeding buiten beschouwing gelaten. Het van de voorversterker afkomstige signaal wordt aan een spanningsversterker toegevoerd, welke wordt gevolgd door de faze-omkeertrap. Deze stuurt op zijn beurt de eindtrap. Een deel van de uitgangsspanning wordt in tegenfaze naar de ingang van de faze-omkeertrap teruggevoerd als tegenkoppeling, terwijl bovendien een deel van het uitgangssignaal door de A.D.C. gelijkrichter in een regelspanning wordt omgezet, waardoor een elektronische spanningsdeler achter de eerste trap wordt beïnvloed. De versterking van de gehele schakeling wordt kleiner, naarmate de output toeneemt, zodat automatische compressie optreedt.

Bij gebruik van voor het doel geschikte en op de juiste manier opgestelde

G1	gelijkrichtcel E250 C50 Siemens
L1	smoorspoel S200 Muvolt
L2-3	smoorspoel 1006 Muvolt
M	mA-meter 0 ... 5 mA 500 Ω
R1-2-37	100 kΩ
R3-11-14	2,2 kΩ
R4	47 kΩ 1 W
R5	100 kΩ 1 W
R6	330 Ω
R7	220 kΩ 1 W
R8-9-16	1 MΩ
R10-35	2,2 MΩ
R12-13	100 kΩ 2% 2 W
R15-28-31	100 Ω
R17	510 kΩ 2%
R18	470 kΩ 2%
R19-22	330 kΩ
R20-21	47 kΩ potm. KV 1
R23-25-32	1 kΩ
R24	27 kΩ 1 W
R26-27	10 Ω 2% 1 W

Weerstand 1/2 W 10% Vitrohm,
tenzij anders aangegeven

luidsprekers zal men bij uitzondering meer dan 30 à 50 watt audio-energie nodig hebben om in grote zalen of in de openlucht een voldoende geluidsniveau te bereiken. Dit vermogen kan door een paar EL34 pentoden in klasse B instelling gemakkelijk worden geleverd. Kenmerk van deze instelling is, dat de buizen beurtelings gedurende een halve periode stroom voeren en tijdens de andere helft „dicht” zitten. Hierdoor wordt een hoog rendement en grote output verkregen. Door een hoge neg. roosterspanning zijn de anodestromen (bij afwezigheid van signaal) bijna geheel afgeknepen. Daar de anodegelijkstroom sterk varieert bij aangelegde stuurspanning, kan de neg. roosterspanning niet aan een katodeweerstand worden ontleend, zodat een afzonderlijke spanningsbron nodig is. De sterk fluctuerende anodestroom maakt bovendien een zeer goede regulatie van de anodespanning noodzakelijk.

In het hierna te beschrijven voedingsgedeelte is hiermede rekening gehouden. Een selenium cel levert negatieve spanning, welke wordt aangevoerd over het afvlakfilter R_{36} - C_{14} , dat met R_{38} en R_{39} een spanningsdeler vormt. Met de potmeters R_{20} en R_{21} kan voor iedere buis afzonderlijk de roosterspanning worden ingesteld, ongeveer 40 volt is nodig om de anodestroom op 30 mA per buis in te stellen. Met een schermroosterstroom van 4 mA moet men dus 34 mA katodestroom per buis meten. Voor dit doel zijn de weerstanden R_{26} en R_{27} aangebracht, voor de werking van de versterker zijn zij als kortsluiting op te vatten. De schermroostervoedingspanning moet lager zijn dan de anodespanning, tevens is een serieweerstand vereist ter begrenzing van de schermroosterstroom bij volle uitsuring. Door juiste dimensionering van een spanningsdeler (R_{51}) over de hoogspanningsbron kan aan beide voorwaarden worden voldaan. Eindpentoden met grote steilheid, zoals het type EL34, hebben de prettige eigenschap, dat zij niet tot in het roosterstroomgebied behoeven te worden uitgestuurd om maximale output te bereiken. Dit betekent een aanmerkelijke vereenvoudiging van het versterkerontwerp: een energie leverende stuurtrap is nu immers niet nodig. De roosterkring van de eindtrap kan dan ook via normale RCkoppel-elementen rechtstreeks door de faze-omkeertrap worden gestuurd.

De hier gebezigde zelfbalancerende schakeling kan de voor de klasse B trap vereiste grote roosterwisselspanning (ruim 25 V per buis) met geringe vervorming leveren. De trioden van de tweede ECC40 zijn geschakeld als asymmetrisch gestuurde balanstrap. Het inkomende signaal wordt aan de onderste sectie toegevoerd, het rooster van de bovenste triode wordt gestuurd door de spanningsdeler R_{17} - R_{18} . Deze weerstanden vormen met de beide anodekringen een soort brugschakeling waarin de anoden over de ene diagonaal staan en de roosterkring over de andere. De brug is in balans wanneer beide anodewisselspanningen even groot zijn (echter met tegengestelde faze). Het niet gelijk zijn van R_{17} en R_{18} is oorzaak, dat de bovenste triode de juiste wisselspanning krijgt. Zouden de anodewisselspanningen om een of andere reden niet meer aan elkaar gelijk zijn (b.v. door verouderen van de buis), dan verandert de roosterwisselspanning zodanig, dat de oude toestand grotendeels wordt hersteld.

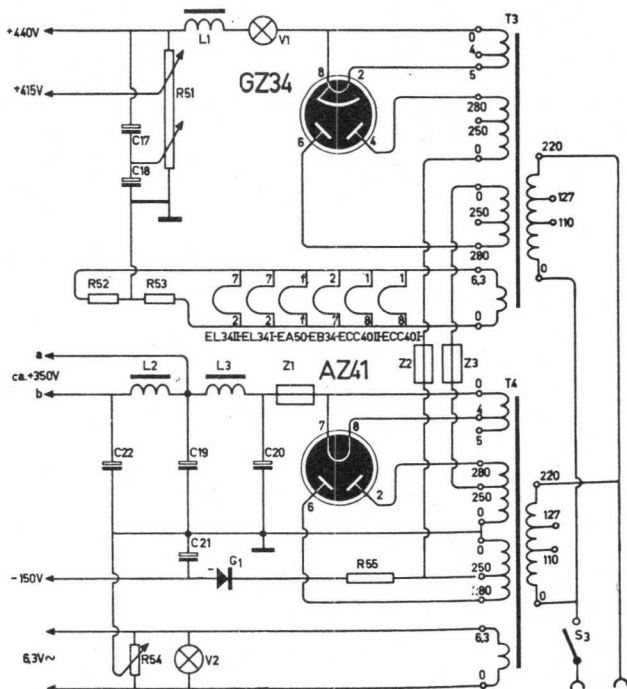


Fig. 217

R29-30 ... 1,9 k Ω 2% 1 W	R54 100 Ω ontbrommer
R33 10 Ω 1 W	R55 4,7 k Ω 2 W
R34 100 Ω 3 W GLA	R56 300 k Ω 2% 1 W
R36 10 k Ω 3 W GLA	T1 uitgangstransformator
R38 4,7 k Ω 1 W	U70BN Amroh
R39 1,5 k Ω 1 W	T2 uitgangstransformator
R40-41-42 4,7 M Ω	U80 Amroh
R43 3,3 M Ω	T3-4 voedingstransformator P200
R44 470 k Ω	Amroh of 0-10-C Unitran.
R45-46-49 270 k Ω 2 Ω 1 W	V1-2 signaallampje 8034D
R47-48-50 330 k Ω 2% 1 W	Philips
R51 25 k Ω 18 W HHA	Z1 1 A
(m. extra clip)	Z2-3 2 A
R52-53 ... 47 Ω	

C_{10} compenseert een kleine fazeverschuiving bij hoge frequenties, veroorzaakt door de onvermijdelijke asymmetrie van de afzonderlijke katode-kringen. Aan de katode van de gestuurde triode wordt nl. de tegenkoppelingsspanning toegevoerd via R_{32} . C_{12} en C_{16} corrigeren ongewenste fazedraaiing.

De bovenste triode van de eerste ECC40 werkt als spanningsversterker; de spanningsdeler R_1 - R_2 brengt de ingangsgevoeligheid op een uitgangsniveau van 0,65 ... 1 V. De andere sectie van deze buis vormt met R_5 de

elektronische sterkteregelaar, „bediend” door de aan het rooster werkzame regelspanning. Normaal is deze dichtgedrukt, zodat zijn inwendige weerstand dan oneindig groot is. Naarmate het rooster minder negatief wordt onder invloed van de regelspanning gaat er anodestroom lopen en de inwendige weerstand wordt kleiner. Deze automatische regeling van de uitgangsspanning werkt praktisch zonder vervorming, hetgeen niet kan worden gezegd van de methode, waarbij regelspanning aan het stuurrooster van een varipentode de versterking varieert. Tussen de eerste trap en de tweede ECC40 zijn nog de frequentieafhankelijke spanningsdelers C_4-R_8 en C_5-R_9 aangebracht, welke een bovendoorlaatfilter vormen; frequenties beneden ca. 300 Hz worden aanzienlijk verzwakt.

Met S_{2a} in stand 4 is de faze-omkeertrap via C_6 direct aan R_5 verbonden en de tijdconstante van C_6-R_{10} — en wat daar verder aanhangt — levert voornamelijk voor de allerlaagste frequenties heilzame verzwakking. Ter voorkoming van hinderlijke schakelklikken wordt C_6 in geladen toestand gehouden door R_{10} .

De A.D.C. regelspanning wordt verkregen door dubbelfazige gelijkrichting van een deel der outputspanning. De rimpelspanning bevat daardoor voornamelijk de dubbele signaalfrequentie, hetgeen de afvlakking vergemakkelijkt en de kans op terugwerking aanzienlijk vermindert. Bovendien is het van belang i.v.m. het grote verschil tussen positieve en negatieve amplituden dat bij spraaktrillingen dikwijls voorkomt.

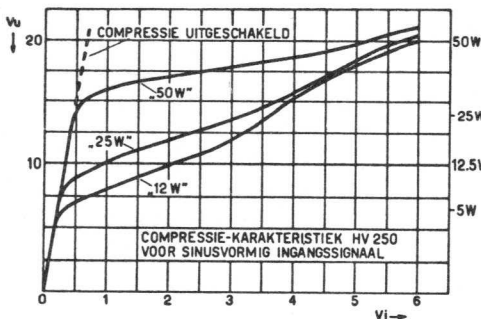


Fig. 218. Deze karakteristiek toont hoe de amplitude van de uitgangsspanning V_u (over de 15Ω aansluiting) afhangt van de aan de ingang toegevoerde wisselspanning (V_i). De verschillende krommen gelden voor de opeenvolgende standen van S_2 . De stijgtijd van de regelspanning is ca. 1 msec., de afvaltijd bedraagt enkele sec.

De primaire van T_2 (hiervoor fungeert de secundaire van een universele balansuitgangstransformator) is via een spanningsdeler op de „ 5Ω ” aansluiting van T_1 aangesloten. R_{33} en R_{34} behoeden de uitgangstransformator voor ongewenste belasting en fazeverschuiving. De drempeldiode (EA50) sluit de regelspanning kort, zolang hij geleidend is. Zijn katode ligt over de aan S_{2b} verbonden weerstanden aan de volle negatieve spanning, de anode aan een punt, dat ongeveer 15 volt negatief is t.o.v. chassis. Er vloeit dus een kleine anodestroom en de katode van de EA50 en het over R_{44} hiermee verbonden rooster van de regeltriode bezitten dus ongeveer dezelfde potentiaal. De door de EB34 afgegeven spanning moet een zekere waarde overschrijden om de stroom door de drempelbuis te kunnen afsnijden; dan is de EA50 niet meer geleidend en de spanning aan R_{44} kan minder negatief

worden, naarmate de regelspanning toeneemt. C_{13} bepaalt de tijdconstanten van de regelspanning. C_3 dient slechts voor ont koppeling van het rooster van de regeltriode (eliminering Miller-effect).

Met S_{2b} kunnen verschillende drempelwaarden worden ingesteld waardoor diverse „graden” van compressie mogelijk zijn, met begrenzing van het uitgangsvermogen tot resp. 12,5; 25 en 50 watt. In stand 4 ligt de drempel zo hoog, dat in het geheel geen compressie optreedt. Deze outputbeperking is van belang ingeval het toelaatbaar max. vermogen van de aangesloten luidsprekers kleiner is dan het beschikbare vermogen van de versterker.

Twee transformatoren met in serie geschakelde hoogspanningswikkelingen, leveren de anodespanning voor de eindtrap. Met het oog op goede spanningsregulatie is een indirect verhitte gelijkrichter toegepast en een afvlakfilter met smoorspoelingang. De geringe weerstand van de wikkelingen van voedingstransformator en smoorspoel dragen verder bij tot nageoeg constante anodespanning, ondanks aanmerkelijke stroomvariaties.

De met aftakclips uitgeruste weerstand R_{51} heeft drie functies. In de eerste plaats voorkomt hij het oplopen van de anodespanning tijdens het op temperatuur komen van de eindbuizen; tevens dient hij als spanningsdeler voor de schermroosters. De weerstand van het deel tussen +415 en +440 V moet op de meetbrug worden ingesteld op 1000 Ω . Tenslotte wordt een gelijkmatige spanningsverdeling over de helften van de afvlakcondensator C_{17-18} verkregen door de tweede clip op 't midden van R_{15} aan te brengen. Afzonderlijke voeding van de voorversterker wordt geleverd door de AZ41; achter de eerste sectie van het dubbele afvlakfilter wordt tevens de anodespanning voor de ECC40's van de hoofdversterker afgenomen. G_1 levert de negatieve spanning voor de A.D.C.-schakeling en de roosterspanning van de eindtrap. Denk eraan, dat de positieve pool van de afvlakcondensator C_{14-20} aan chassis moet liggen.

Wij gebruiken voor C_{14-20} en C_{17-18} het type elco voor 900/1000 V. De zekeringen Z_{1-2-3} zorgen voor automatische beveiliging tegen overbelasting en andere eventualiteiten. V_2 signaleert het in bedrijf zijn van de versterker; V_1 bewijst nuttige diensten als output-indicator en smeltveilig-

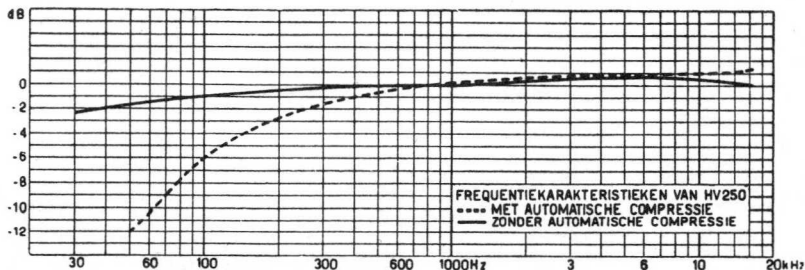


Fig. 219. De karakteristieken gelden voor constante amplitude aan de ingang van de HV 250 en zuiver ohmse belasting van de 15 Ω aansluiting van de U70BN. De getrokken kromme werd opgenomen met S2 in stand 4, de gestreepte geldt voor de overige standen van deze schakelaar.

heid. Een 6 volt, 0,3 amp. lampje op deze plaats gloeit nauwelijks zichtbaar bij afwezigheid van signaal; bij volle uitsturing licht het helder op. Een mA-meter met 0,5 mA max. uitslag en een eigen weerstand van 500 Ω kan m.b.v. S_1 worden omgeschakeld voor het meten van:

1e. De katodestroom van de regeltriode (stand 1). Zodra de compressie aanvangt begint er stroom te lopen, men heeft zo een praktische aanwijzing voor de juiste instelling van het gemiddelde sterkte-niveau. R_6 fungeert als shunt voor de meter.

2e. De katodestroom van de eindbuizen (standen 2 en 3); zonder signaal moeten deze ieder 34 mA bedragen. R_{29} en R_{30} zijn op te vatten als voorschakelweerstand, nodig om de spanning over R_{26} , resp. R_{27} te meten. De aangegeven waarden zijn berekend op een volle uitslag bij 120 mA. Laat S_1 tijdens bedrijf niet in stand 2 of 3 staan, bij volle uitsturing kunnen de katodestromen tot ruim 125 mA oplopen.

3e. De anodespanning van de eindtrap (stand 4) en van de voorversterker (stand 5). De voorschakelweerstand (R_{45} t/m R_{50} en R_{56}) zijn berekend voor de volle uitslag bij 600 V. Serieschakeling van een aantal weerstanden heeft als voordeel: kleine spanningsval per weerstand, zodat de weerstandswaarde niet verloopt. Splitsing in twee takken ter weerszijden van de meter beperkt het potentiaalverschil tussen instrument en aarde tot hoogstens 250 V.

Het grootste profijt van de regeling heeft men uiteraard bij spraakversterking. Zwakke passages en „uitschieters” komen op een gelijkmatig niveau, waardoor de verstaanbaarheid sterk wordt bevorderd. Om voldoende versterkingsreserve voor zwakke passages te hebben, wordt de microfoonsterkteregelaar op de voorversterker verde opengezet dan zonder regeling toelaatbaar zou zijn. De grens wordt gewoonlijk aangegeven door het optreden van rondzingen terwijl in gevallen waar dit rondzingen niet mogelijk is aan het gedrag van de meter te zien valt of mogelijk de voorversterking al te overvloedig is, nl. indien de uitslag herhaaldelijk het maximum bereikt. Voor muziek kan de regeling met succes dienst doen, hoewel men er rekening mee dient te houden, dat al te sterk beknotten van de dynamiek uit artistiek oogpunt natuurlijk niet door de beugel kan.

Overigens geldt, dat „gecomprimeerde” muziek altijd te verkiezen is boven vervormde muziek!

Bij de keuze van het sterkteniveau late men zich leiden door factoren als grootte van zaal of terrein, achtergrondgeluid en luidsprekerplaatsing. Samenvattend kan worden gezegd, dat de automatische compressieregeling enerzijds de weergavekwaliteit bevordert, doordat normaal bijna niet te voorkomen overbelastingsvervorming nu niet optreedt en het anderzijds mogelijk is de bediening van de installatie in minder ervaren handen te geven.

De primaire impedantie van de eindtrap is 5600 Ω .

Er is voorzien in verschillende lage aanpassingswaarden, welke uiteraard

alleen in aanmerking komen als een combinatie van laagohmige luidsprekers dicht bij de versterker wordt opgesteld en leidingverliezen dus geen rol spelen. Van de secundaire aanpassingsmogelijkheden zijn in de bijgepaste tabel van de U70BN de aansluitpunten gegeven. Voor voeding van luidsprekers over grotere afstand bezigt men de lijn-uitgang, die aan een belasting van 400Ω maximaal vermogen levert. Bij 50 watt is hier 140 volt aanwezig. De verdeling van de audio-energie over de luidsprekers geschiedt op de gebruikelijke wijze via een of meer transformatoren van „lijn naar spreekspoel”.

Er is geen bezwaar tegen te licht belasten van de versterker. De tegenkoppeling zorgt er voor, dat de uitgangsspanning maar weinig oploopt. Met opzet is de tegenkoppeling echter niet al te sterk opgevoerd, daar dit als consequentie heeft, dat de vervorming bij iets te ver uitsturen zeer snel toeneemt en uiterst onaangenaam klinkt.

Als men gebruik maakt van het Amroh-chassis, type CH200-A, levert de bouw weinig moeilijkheden op. Er behoeven slechts wat kleine gaatjes te worden bijgeboord. Het gebruik van verende ringetjes onder al de moeren wordt sterk aanbevolen, ter voorkoming van lostrillen tijdens transport. De weerstandbordjes zijn vooraf gereed te maken en worden daarna bevestigd en aangesloten. Het is aan te bevelen om de montageboutjes (van passende lengte) al tevoren in de bordjes vast te zetten, met de kop aan de zijde waar de onderdelen komen. Met behulp van afstandsbusjes of extra moeren is voor een toereikende afstand van het chassis te zorgen. Op het bordje bij de eindbuizen bevinden zich enkele onderdelen behorende tot de fazeomkeerschakeling, die van de naburige anodeleiding van een EL34 moeten worden afgeschermd. Hiertoe wordt een metalen plaatje met opstaande rand onder het bordje aangebracht.

Na plaatsing in het chassis zijn de verbindingpunten aan de bovenzijde van de U80 (naar de regelspanningsgelijkrichter) niet meer bereikbaar. Deze punten moeten dus te voren van passende draadeinden worden voorzien.

Gebruik voor de leidingen, die een hoge wissel- of gelijkspanning voeren,

SPANNINGEN EN STROMEN

Netstroom bij 220 V rust:	700 mA ... bij max. output:	980 mA
Katodestroom eindtrap per buis rust:	34 mA ... bij max. output:	ca. 110 mA
Voedingsspanning voortrappen:	ca. 350 V	
Schermroosterspanning eindtrap rust:	410 V ... max. output:	345 V
Voedingsspanning eindtrap rust:	440 V ... bij max. output:	415 V
Verbruik: ca. 140 ... 200 watt.		

MEETRAPPOR

Ingangsgevoeligheid voor volle uitsturing: ca. 0,8 V.
Tegenkoppeling: 9 dB (stabiliteitsmarge 4,5 dB)
Spanningsregulatie aan uitgang: 2,8 dB (verhouding belast/onbelast).
Netto uitgangsvermogen: 50 watt.
Primaire belasting: 5600Ω (20 V over 8Ω bij 1000 Hz 5% vervorming).
Vervormingspercentage: minder dan 2% tot 40 watt.
Bromniveau beter dan -60 dB t.o.v. max. vermogen achter filter met gehoorcurve.

extra stevig geïsoleerd draad. Het belangrijkste zijn de anodeleidingen van de eindbuizen en de gelijkrichter en de verbindingen van L_1 en het zekeringslampje.

De permanente aanwezigheid van de meter maakt de eerste inschakeling minder kritisch. Men doet er echter goed aan, de GZ34 voorlopig nog weg te laten, doch alle overige buizen wel in te zetten. Doe dit met beleid bij de EA50, want dit buisje is vrij teer.

De „lage” anodespanning kan nu worden gecontroleerd, evenals de negatieve spanning.

Neem de verbinding aan C van de U70BN (de tegenkoppeling) tijdelijk los en draai de beide negatieve roosterspanningspotmeters geheel linksom (dit komt overeen met max. negatieve roosterspanning).

Nu kan ook de GZ34 worden geplaatst, waarna men de aanwezigheid van hoogspanning kan vaststellen.

Vervolgens kan men voor beide eindbuizen de katodestroom op de vereiste rustwaarde brengen door verlagen van de negatieve roosterspanning. Het losmaken van de tegenkoppeling had tot doel te voorkomen, dat de versterker zou gaan genereren bij verkeerde polariteit. Als men zo ver gevorderd is, dat er geluid komt, kan men daarop de proef nemen. Met een extra weerstandje van 10 k Ω in serie verbindt men C even. Wordt de weergave zwakker, dan is alles in orde en kan de verbinding — zonder het weerstandje — definitief worden vastgemaakt.

Een versterkt geluid of gillen duidt echter op foutieve faze. In dat geval moeten de verbindingen van de anoden van de eindbuizen naar de uitgangstransformator onderling worden verwisseld.

De bouwtekening van de HV250 (fig. 220) is achter in het boek opgenomen.

MEETTABEL 70 W VERSTERKER

EL 34(1), EL 34(2), EL 34(3), EL 34(4)	Anodespanning Schermroosterspanning Katodespanning Katodestroom Belastingsweerstand tussen de anoden	355 V 355 V 23 V 2 x 88 mA 2000 Ω	315 V 300 V 27,5 V 2 x 104 mA 2000 Ω
ECC 40, tweede helft	Anodespanning Katodespanning Negatieve roosterspanning	240 V 75 V —3,8 V	
ECC 40, eerste helft	Anodespanning Katodespanning	130 V 3 V	
EF 86(2)	Anodespanning Schermroosterspanning Katodespanning	92 V 120 V 2,5 V	
EF 86(1)	Anodespanning Schermroosterspanning Katodespanning	75 V 88 V 2,1 V	

VII. 16. 70 WATT KWALITEITSVERSTERKER MET VIER BUIZEN EL 34 IN KLASSE AB-BALANS

- Vervorming bij 70 W uitgangsvermogen 1,2 %.
- Ingangswisselspanning voor max. uitgangsvermogen: pickup 290 mV_{eff}, microfoon 1,8 mV_{eff}.
- Brom- en ruisniveau, vergeleken met het maximale uitgangsvermogen en bij maximale gevoeligheid: —54 dB.

Deze versterker is gelijk aan de onder VII. 14 beschreven 35 W versterker, met uitzondering van de eindtrap, die is ontworpen met vier eindbuizen EL34, waardoor een groot uitgangsvermogen is verkregen, zonder dat daarvoor een hoge anodespanning noodzakelijk is. De anodespanning is slechts ca. 400 V, terwijl een uitgangsvermogen van 70 W is bereikt.

Het schema van deze versterker is vrijwel geheel gelijk aan dat van de 35 W versterker. Het verschil schuilt in de eerste plaats in de eindtrap, waarin vier eindbuizen EL34 zijn gebruikt in klasse AB-balansinstelling. Uiteraard staan deze buizen twee aan twee parallel. Verder is in de katodeverbinding van de tweede helft der ECC40 een weerstand R₁₆ opgenomen om negatieve roosterspanning te krijgen, terwijl de ingangswisselspanning wordt afgenomen van de anode van de eerste helft der dubbele triode, via de condensator C₉.

Er is een zwaardere uitgangstransformator nodig dan in de 35 W versterker, en ook de voeding moet een aanmerkelijk groter vermogen kunnen leveren, waarvoor een zwaardere transformator en een extra gelijkrichtbuis AX50 nodig zijn. De beide gelijkrichtbuizen werken als enkelfazige gelijkrichters met parallel geschakelde anoden; de twee buizen vormen samen een dubbelfazige gelijkrichter.

Om te voorkomen dat de ene buishelft wél en de andere niet ontsteekt, zijn in de anode verbindingen weerstanden van 300 Ω opgenomen. De spanningsval over deze weerstanden is zo groot dat, ondanks eventuele verschillen in ontsteekspanning, de beide helften van de AX50 onder alle omstandigheden functioneren. Was dit niet het geval, dan zouden de gelijkrichtbuizen een zeer korte levensduur hebben.

De aandacht moet worden gevestigd op de buffercondensator C₁₅. Deze

Wikkeling	Aantal windingen	Totale draaddoorsnede
S1 S2	2 x 800 De transformatieverhouding tussen S1 en S2 is gelijk aan $\sqrt{R_{aa}/R}$ R = uitwendige belastingsimpedantie 100	0,097 mm ²
S3		0,196 mm ²
Kern	: manteltype	Hoogte van de stapeling: 50 mm
Dikte van de lamellen:	0,5 mm	Kerndoorsnede : 25 cm ²
Afmetingen	: 125 x 150 mm	Luchtspleet : geen
Kernbreedte	: 50 mm	

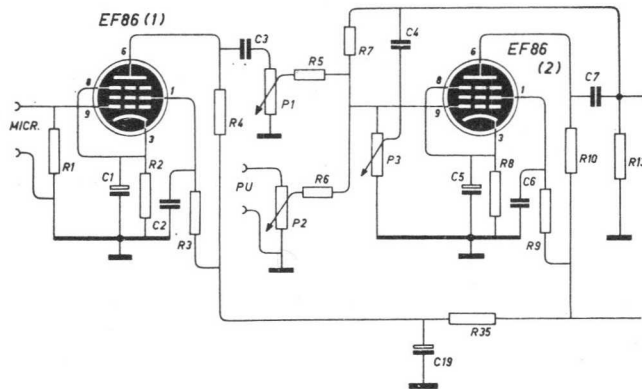
condensator moet de hoge rimpelstroom van ongeveer 470 mA kunnen verdragen, zodat op deze plaats niet elke willekeurige condensator van deze waarde kan worden gebruikt.

Voor de uitgangstransformator gelden alle regels die reeds bij de 35 W versterker zijn gegeven.

MEETRESULTATEN

		Zonder ingangswisselspanning	Bij maximum-uitgangsvermogen
Voeding	Spanning over C15	385 V	360 V
	Spanning over C16	370 V	340 V
	Spanning over C17	315 V	290 V
	Spanning over C18	285 V	265 V
	Spanning over C19	275 V	260 V
	Totale gelijkstroom	350 mA	420 mA
	Rimpelspanning over C15	7 V _{eff}	8,4 V _{eff}
	Rimpelspanning over C16	130 mV _{eff}	160 mV _{eff}
	Rimpelspanning over C17	2,1 mV _{eff}	2,4 mV _{eff}

MEETRESULTATEN 70 WATT VERSTERKER (vervolg van blz. 236)

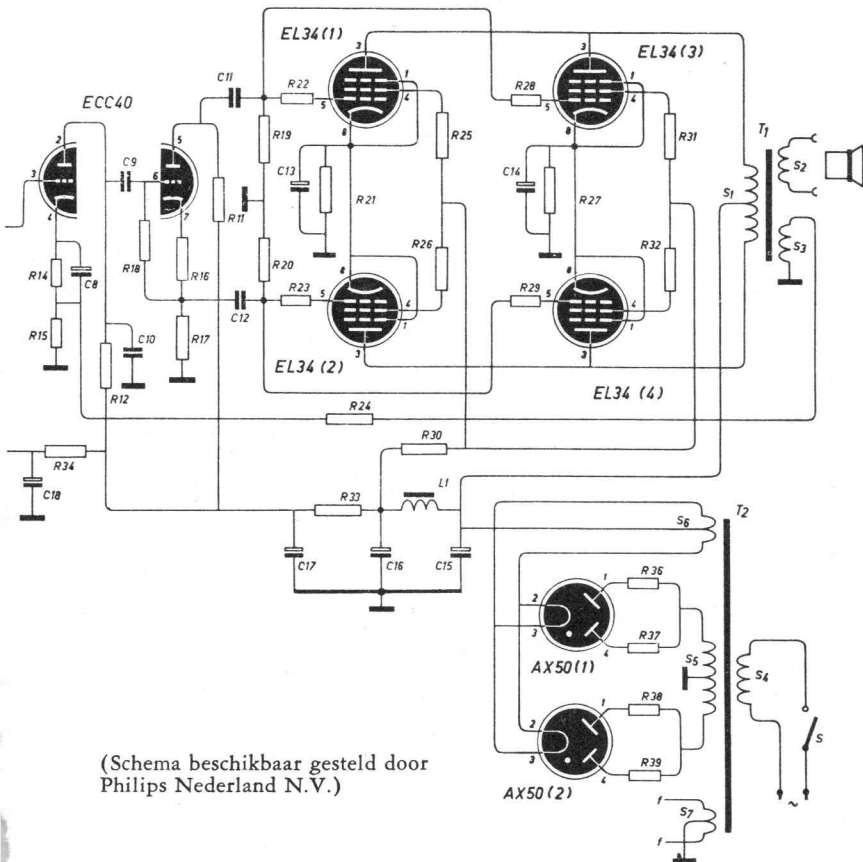


De voedingstransformator is voor een netspanning van 220 V 50 Hz. De kerndoorsnede is 32 cm².

Wikkeling	Spanning	Stroom	Aantal windingen	Draaddiameter
S4	220 V	50 Hz	310	1,0 mm koper-emaille
S5	2 x 384 V	450 mA	2 x 544	0,6 mm „ „
S6	2 x 2 V	7,5 A	2 x 3	2,2 mm „ „
S7	2 x 3,15 V	7 A	2 x 4,5	2,2 mm „ „

Fig. 221. DE SCHAKELING VAN DE 70 W VERSTERKER

C1-5-8	50 μ F 12,5 V elco koker	R5-6	680 k Ω
C2	0,22 μ F papier	R7	6,8 M Ω
C3	0,022 μ F papier	R9	820 k Ω
C4	33 pF keram.	R10	220 k Ω
C6	0,1 μ F papier	R11-17	56 k Ω
C7-9	0,01 μ F papier	R12	150 k Ω
C10	330 pF keram.	R15	180 Ω
C11-12	0,047 μ F papier	R16	2,7 k Ω
C13-14	50 μ F 50 V elco koker	R19-20	390 k Ω
C15	100 μ F 475 V elco	R21-27	130 Ω 5 W
	(zie tekst)	R22-23-28-29	1 k Ω
C16-17-18-19	50 μ F 450 V elco	R25-26	120 Ω
	(alle weerstanden 10% $\frac{1}{2}$ watt,	R30	47 Ω 1 W
	tenzij anders aangegeven)	R31-32	120 Ω
R1-13-18	1 M Ω	R33-34-35	10 k Ω 1 W
R2-8-14-24	2,2 k Ω	R36-37-38-39	300 Ω 5 W
R3	1,5 M Ω	P1-2-3	470 k Ω potm. log.
R4	330 k Ω	T1-2	zie tekst
		L1	8 H 120 mA 250 Ω



VII. 17. 10 WATT STEREO VERSTERKER DUETTE

Tweekanaal versterker van eenvoudige opzet voor stereo kristal-pickup — geeft zeer goede weergave van stereoplatten

- Uitgangsvermogen: $2 \times 4,25 \text{ W}$ bij 0,5% vervorming, max. $2 \times 5 \text{ W}$.
- Gevoeligheid: beter dan 100 mV voor 5 watt output per kanaal.
- Stereo-balans instelling.

Wie zich aan de weergave van stereoplatten wil wagen, staat al dadelijk voor het feit, dat hij zich niet alleen een stereo-pickup moet aanschaffen, maar ook alles wat achter die pickup komt dubbel moet hebben; d.w.z. twee versterkers en twee luidsprekers. Wil er dan bovendien van zijn stereofonische weergave iets goeds terecht komen, dan moeten zowel de versterkers onderling als de luidsprekers zo goed mogelijk aan elkaar gelijk zijn. Nu hoeft dat niet te betekenen dat een stereo-installatie twee keer zoveel gaat kosten als een gelijkwaardige mono-opstelling, immers het vereiste totale akoestische vermogen is in beide gevallen gelijk; dus om een bepaald geluidsniveau te bereiken behoeft elk afzonderlijk stereo-kanaal maar de helft van het totaal te leveren.

Gaan we uit van de ervaring dat voor werkelijkheidsweergave in de huiskamer een 10 watt versterker in negen van de tien gevallen volkomen bevrediging schenkt, terwijl velen reeds dolgelukkig zijn met een vier-wattertje van prima kwaliteit, dan volgt hieruit dat ook voor stereofonie een max. uitgangsvermogen van 10 W (5 watt per kanaal) toereikend is.

Het schema

Bovenstaande overwegingen liggen dan ook aan het onderhavige ontwerp ten grondslag. De beide geheel gelijke versterkers zijn met de gemeenschappelijke voeding op een Amroh versterkerchassis ondergebracht, het geheel passend in de Universum-kast. Elke versterker is uitgevoerd met enkelvoudige eindtrap omdat de voordelen van de balansschakeling — gelet op de goede eigenschappen van de tegenwoordig beschikbare eindbuizen en vooral ook de uitgangstransformatoren — pas bij hogere vermogens, zo bij 10 W en meer duidelijk tot hun recht komen. Bovendien zou een werkelijk goede 5 W balanstrap ongeveer even duur worden als een 10 W trap, wanneer we het voedingsgedeelte buiten beschouwing laten.

Door toepassing van uitgangstransformatoren van zeer goede kwaliteit en een zorgvuldig uitgekende schakeling kon de niet-lineaire vervorming dankzij sterke tegenkoppeling (totaal bijna 40 dB) bijzonder laag worden gehouden, n.l. oplopend tot max. 0,5 % bij 4,25 W bij 1000 Hz, terwijl de intermodulatie daarbij nog slechts 2 % bedraagt; getallen waarmee deze versterker menige 5 watt balansversterker overtreft.

Dit werd bereikt door de eindbuis vooraf te laten gaan door een in cascade geschakelde triode-pentode ECL84, welke een grote voorversterking geeft, waarvan weer het grootste gedeelte wordt „opgesoupeerd” door tegenkoppeling. Ten eerste van anode EL84 naar katode van de voorgaande trap d.m.v. R_{19} resp. R_{36} ; C_{12} en C_{24} dienen voor fazecorrectie. Deze

frequentie-onafhankelijke tegenkoppeling is ongeveer 40-voudig (32 dB). Bovendien is nog eens 6 dB tegengekoppeld over het gehele hoofdversterker-gedeelte, nl. van de secundaire van de uitgangstransformator naar de katode van het triodedeel van de ECL84. Deze tegenkoppeling is frequentie-afhankelijk wegens de aanwezigheid van C_{10} in serie met R_{16} (resp. C_{22} in serie met R_{33}), waardoor de lage tonen beneden ca. 150 Hz minder worden tegengekoppeld en dus meer versterkt.

Regelorganen

De potentiometers voor sterkteregeling (R_{9a-b}) zijn op één as gemonteerd en speciaal op elkaar aangepast met het oog op een behoorlijke gelijkloop over hun regelgebied. Ook voor de diskant- en basregelaars (resp. R_8 en R_6) in beide klankregelnetwerken zijn dergelijke tandem-potmeters toegepast, zodat de klankregeling van beide kanalen „gelijk-op” geschiedt.

Om de ca. 20 dB verzwakking van het klankregelsysteem weer goed te maken en tevens de gevoeligheid op te voeren tot beter dan 100 mV — stereo-pickups geven zwakkere signalen af dan overeenkomstige monotypen — is in een voorversterker voorzien, voor ieder kanaal een helft van een dubbeltriode. Hiervoor werd het type UCC85 gekozen wegens zijn gloeistroom van 100 mA, zodat de gloeidraad van deze buis in serie met het anodestroomcircuit van de gehele versterker kan worden opgenomen.

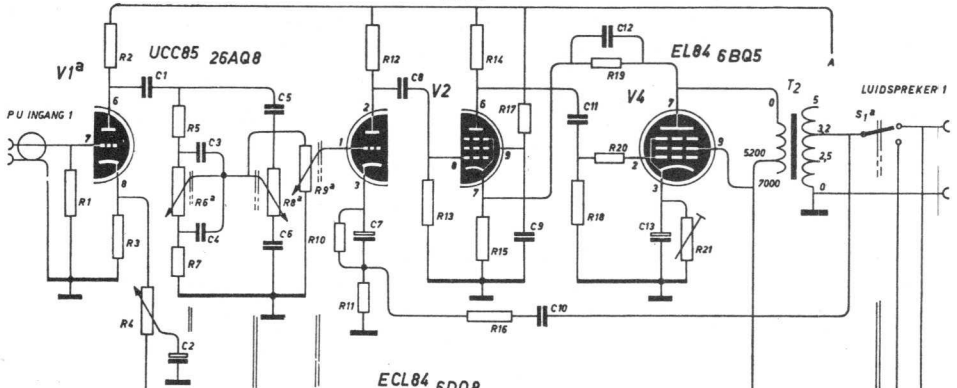
Overigens is deze buis gelijk aan de ECC85 en heeft dus ook het voordeel van een inwendige afscherming tussen beide trioden, van belang om overspreken tussen beide kanalen tot een minimum te beperken. Genoemde gelijkstroomvoeding heft het gloeidraadprobleem bij beide ingangstrappen op en daardoor is het weer mogelijk de katoden van deze buis onontkoppeld te laten. De hierdoor optredende tegenkoppeling over de katodeweerstand R_3 resp. R_{24} biedt namelijk een mogelijkheid voor instelling van de stereo-balans. De potmeter R_4 is zo geschakeld, dat de weerstanddelen ter weerszijden van zijn looper ieder parallel staan aan een der genoemde katodewestanden (C_2 verbindt de looper voor wisselstroom aan aarde en dient alleen om de gelijkspanning over de katodeweerstand niet te verstoren). Door draaien aan R_4 wordt de totale wisselstroomweerstand — en daarmee de tegenkoppeling — voor de ene triode kleiner en voor de andere groter, zodat we met R_4 gelijktijdig de versterking van het ene kanaal kunnen opvoeren en die van het andere verminderen.

Deze balansregelaar is in de eerste plaats noodzakelijk om de akoestische output van elk der luidsprekers gelijk te kunnen maken en zo „het midden” van het gluidsbeeld ook werkelijk midden tussen de luidsprekers te kunnen plaatsen. Daarnaast heeft hij zijn nut om eventueel optredende afwijkingen in de gelijkloop van de gekoppelde sterkteregelaars te compenseren alsmede de afwijkingen die soms in de stereo-opname zelf reeds voorkomen.

Luidspreker omschakeling

Met de dubbelpolige omschakelaar S_1 (achter op het chassis gemonteerd) kan men de luidsprekers onderling verwisselen, d.w.z. de linker luidspreker

ECL84 6DQ8



ECL84 6DQ8

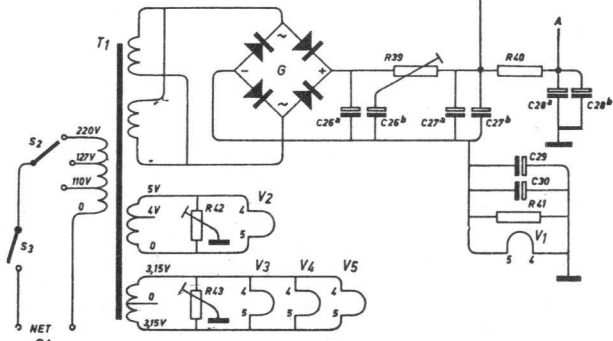
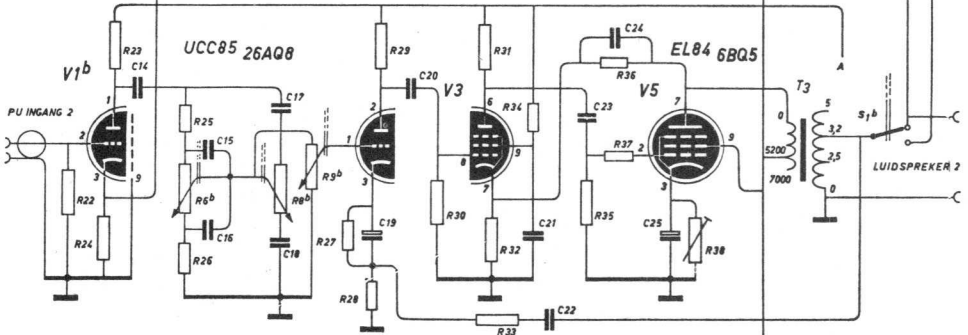


Fig. 222. SCHAKELING VAN DE STEREO-VERSTERKER

R1-13-18-22-30-35-470	kΩ ½ W	R6a-6b-9a-9b	... 1 MΩ potm. log.
R2-23100 kΩ 1 W		tandem z/s (Vitrohm)
R3-24 4,7 kΩ ½ W	R7-16-26-33 22 kΩ ½ W
R4 47 kΩ potm. lin. (Vitrohm)	R8a-8b 1 MΩ potm. log. tandem m/s (Vitrohm)
R5-25330 kΩ ½ W	R10-27 2,7 kΩ ½ W

R11-28	220 Ω $\frac{1}{2}$ W	C7-19	100 μ F 6 V elco
R12-29	220 k Ω 1 W	C8-11-20-23	0,02 μ F koker 1500 V
R14-19-31-36	390 k Ω 1 W	C9-21	0,1 μ F koker 1500 V
R15-32	3,3 k Ω $\frac{1}{2}$ W	C10-22	0,047 μ F koker 1500 V
R17-34	1M Ω $\frac{1}{2}$ W	C12-24	25 pF trol. Amroh
R20-37	1 k Ω $\frac{1}{2}$ W	C13-25	100 μ F 12 V elco
R21-38	250 Ω 6 W (GLA)	C26a-26b-27a-27b	32 + 32 μ F 450 V elco
R39	500 Ω 6 W (GLA)			(Amroh)
R40	33 k Ω 1 W	C28a-28b	16 + 16 μ F 350 V elco
R41	1 k Ω 1 W			(Amroh)
R42-43	1 Ω ontbrom potm. (Preh) (Weerstand Vitrohm)	T1	Voedingstransformator P141NN
C1-14	0,01 μ F 1500 V koker	T2-3	Uitgangstranf. U72
C2-29-30	50 μ F 25 V elco	G	Gelijkrichtcel 300 V 140 mA
C3-15	1000 pF trol. Amroh	S1	Schuiفشakelaar
C4-16	0,01 μ F 1000 V koker	S2	Spanningskiezer
C5-17	200 pF trol. Amroh	S3	Netschakelaar op R8a-8b
C6-18	4700 pF koker 1500 V			

op het rechter kanaal aansluiten en de rechter op het linker kanaal. Op het eerste gezicht lijkt dit een overbodige luxe; er zijn echter stereo-platen in omloop, die nog niet volgens de officiële norm zijn gesneden en waarbij linker en rechter kanaal van plaats zijn verwisseld. Wie niet dergelijke afwijkende platen bezit, kan met voordeel S_1 anders verbinden om de faze van een der luidsprekers te kunnen omkeren. Omkering van de juiste faze van het ene kanaal t.o.v. het andere komt n.l. bij verschillende stereo-opnamen meer voor dan de hiervoor gesignaleerde kanaalverwisseling. Daar staat tegenover, dat verkeerde faze op het gehoor niet zo snel opvalt — ervaring en een geoefend oor zijn nodig om dit zonder kunstgrepen te constateren — vooral wanneer de weergeefinstallatie en/of de opname zelf niet 100 % in orde zijn. Als alles echter goed functioneert, dan hebben in tegenfaze werkende luidsprekers een soort „vertroebeling” van de weergave tot gevolg.

Voeding

De voeding is gemeenschappelijk en om zowel zeer goede afvlakking te verkrijgen bij het grote stroomverbruik (totaal 120 mA) als de vereiste ontkoppeling tussen beide kanalen, zijn grote capaciteiten in het filter noodzakelijk en vandaar de parallelgeschakelde secties van dubbele elco's. Door van de op de draadweerstand R_{39} aanwezige aftakking gebruik te maken (zet de clip in het midden) is nog een extra filtersectie gevormd. Aangezien de totale stroom 120 mA bedraagt, is R_{41} parallel aan de gloeidraad van de UCC85 geschakeld; C_{29-30} dient voor ontkoppeling van deze voor beide versterkers gemeenschappelijke serieweerstand. De katodeweerstanden van de eindbuizen zijn instelbaar om de anodestromen elk op 50 mA te kunnen instellen.

Om gloeidraadbrom van de ECL84's te elimineren is voor elke versterker

een ontbrommer (R_{43} resp. R_{47}) aangebracht. Daarvoor was het noodzakelijk een der ECL84's op de 5 V gloeistroomwikkeling aan te sluiten; aangezien deze buizen slechts zeer geringe anodestromen trekken, is de lagere spanning geen groot bezwaar.

Voor uitvoerige beschrijving en bouwtekeningen wordt verwezen naar de MK-bouwmap G-1.

VII. 18. MENGVERSTERKER VOOR 4 KANALEN UN-43

- twee microfoons
- grammofoon
- radio of bandapparaat

Voor sommige doeleinden is het gewenst om gelijktijdig verschillende signaalbronnen op een bestaande versterker te kunnen aansluiten, bijvoorbeeld om verschillende geluidseffecten bij een toneelopvoering te verzorgen of indien men een zelf samengesteld programma op de band wil opnemen. Meestal biedt een normale grammofoonversterker in zo'n geval niet de gewenste faciliteiten en dan is het prettig als men een hulpapparaatje bij de hand heeft, dat op praktisch elke versterker of radiotoestel kan worden aangesloten waardoor deze voor het hierboven genoemde doel bruikbaar wordt.

We mogen aannemen, dat aan de pickup-ingang toe te voeren signaalspanning voor uitsturing van de eindtrap bij de meeste versterkers en omroepontvangers nooit groter behoeft te zijn dan ca. 0,5 V. Dit is dus tevens de maximale uitgangsspanning welke onze mengversterker moet kunnen leveren. Om nog wat reserve te hebben is de UN-43 berekend voor 0,6 V output.

De uitgangsspanning wordt geleverd door een katodevolger ($\frac{1}{2}$ ECC82), zodat men niet bevreesd hoeft te zijn voor verzwakking van de hoge tonen t.g.v. de kabelcapaciteit ingeval een betrekkelijk lange verbindingkabel naar de versterker nodig is.

De andere triode van de ECC82 levert ruimschoots de versterking, nodig ter compensatie van de verzwakking welke de mengschakeling nu eenmaal veroorzaakt. Er is zelfs een versterkingsoverschot waardoor de netto versterking, gerekend van pickup- en radio-ingang af, ongeveer 2,5-voudig is. De gevoeligheid op dit punt is ongeveer 200 mV.

Voor de microfoonkanalen is dus nog extra versterking nodig en aangezien een mengschakeling met potentiometers direct tussen de microfoons en de versterker praktisch onuitvoerbaar is wegens kraak-, ruis- en bromproblemen, is er voorzien in twee afzonderlijke versterkertrappen, beide uitgerust met een EF86 in de gebruikelijke schakeling. De gevoeligheid aan de microfoon-ingangen bedraagt nu 2 mV, ruim voldoende voor elk type microfoon.

De potmeters R_{4-8-13} dienen voor instelling van het sterkteniveau en het mengen van de pickup- en microfoonkanalen, terwijl regeling van het vierde kanaal geschiedt m.b.v. de sterkteregelaar van het daarop aangesloten apparaat.

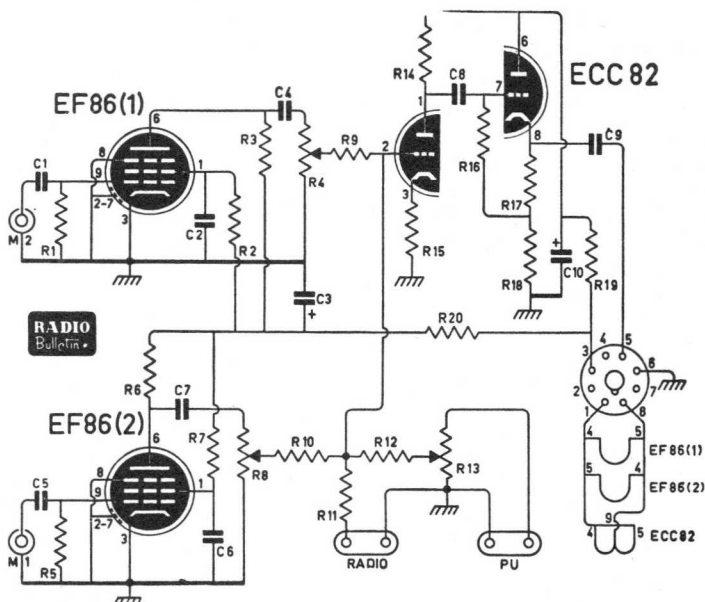
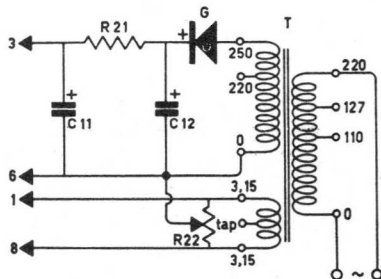


Fig. 223. DE SCHAKELING VAN DE UN-43

C1-5	5000 pF papier (Amroh)	R4-8-13 ...	470 kΩ potmeter log. (Amroh)
C2-6-9	0,1 μF papier	R9-10-11-12	470 kΩ ½ W (Vitrohm)
C3-10	16 + 16 μF elco 450 V (Amroh)	R14	100 kΩ 1 W (Vitrohm)
C4-7	0,02 μF papier (Amroh)	R15	2,2 kΩ 1 W (Vitrohm)
C8	0,01 μF papier (Amroh)	R16	1MΩ ½ W (Vitrohm)
C11-12	8 + 8 μF elco 450 V (Amroh)	R17	1,5 kΩ 1 W (Vitrohm)
R1-5	10MΩ ½ W (Vitrohm)	R18	47 kΩ 1 W (Vitrohm)
R2-7	1,2MΩ 1 W (Vitrohm)	R19-20-21	10 kΩ 1 W (Vitrohm)
R3-6	220 kΩ 1 W (Vitrohm)	R22	100 Ω ontbrommer
		G	250 V/85 mA Soral.
		T	Muvolt PC 100N

Fig. 224



Het stroomverbruik is gering, nl. ca. 10 mA bij 250 V (spanning over C_{12}) en 0,7 A bij 6,3 V, zodat in de meeste gevallen de voedingspanningen uit de versterker of ontvanger waarop de UN-43 wordt aangesloten kunnen worden betrokken. Toch kan in vele gevallen een ingebouwd voedingsdeel nuttig zijn, i.h.b. wanneer men de mengversterker in combinatie met verschillende apparaten moet kunnen gebruiken. Ons ontwerp is dan ook zo opgezet, dat men de mengversterker naar behoefte al of niet met een eigen voedingsdeel kan uitrusten. De schakeling hiervan is in fig. 224 afgebeeld. De genummerde leidingen worden met de overeenkomstige bussen van de op de versterker gemonteerde octalplug verbonden.

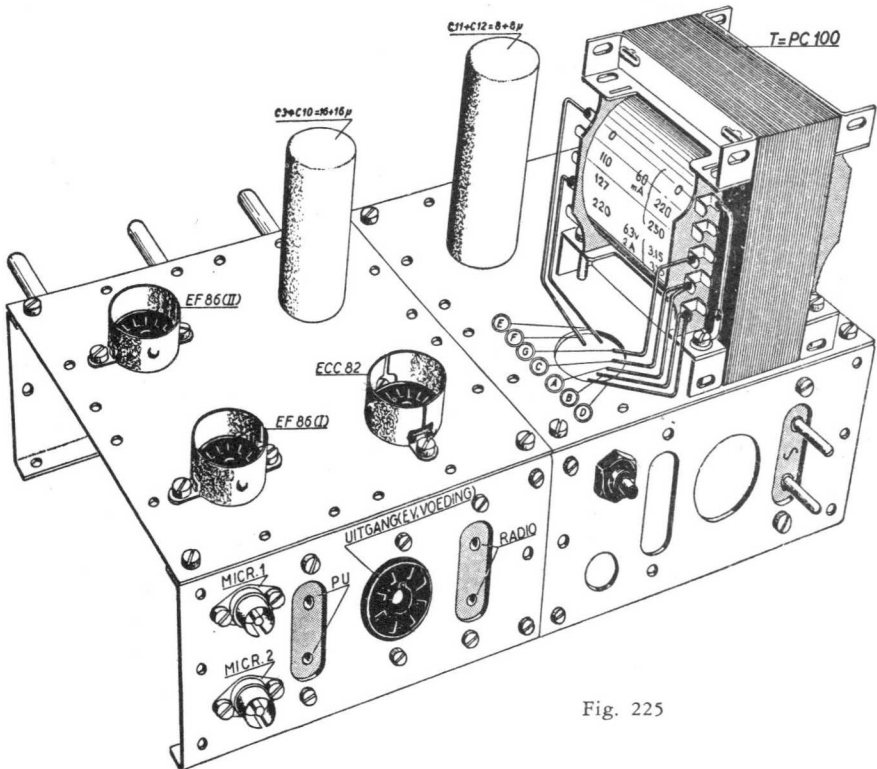


Fig. 225

Versterker en voedingsdeel zijn elk op een Uniframe chassiseenheid gemonteerd, zodat men bij de uitvoering zonder eigen voeding slechts één stel Uniframe delen voor de versterker nodig heeft. Hierdoor is het tevens mogelijk om de voeding er later bij te bouwen zonder dat hiervoor iets aan het versterkerchassis behoeft te worden veranderd. Vooral met het monteren wordt begonnen moeten eerst enkele bevestigingsgaatjes worden

geboord, n.l. voor de buishouders, de microfoonaansluitingen en het driepolig draadsteuntje tussen ECC82 en de achterste EF86.

Voor het voedingsdeel moeten gaten voor de transformator en de seleen-gelijkrichter worden geboord.

Het bedraden moet met overleg gebeuren, anders verspert men zichzelf de toegang tot de laatste soldeerpunten. Begin met de gloeistroomleidingen en alle platte bedrading van de buishouders en draadsteunen, inclusief de doorverbindingen op de buishouders zelf. Breng pas daarna de condensatoren en weerstanden aan, te beginnen met C_9 en achtereenvolgens — tegen de klok in — de onderdelen, welke aan nr. 7, nr. 6, enz., van de ECC82 moeten worden verbonden. Daarna komt C_2 aan de beurt en alles wat aan de buishouder van de achterste EF86 is verbonden, maar nu met de klok mee. Tenslotte in dezelfde volgorde de onderdelen van de andere EF86 monteren, waarna de rest zich vanzelf wijst.

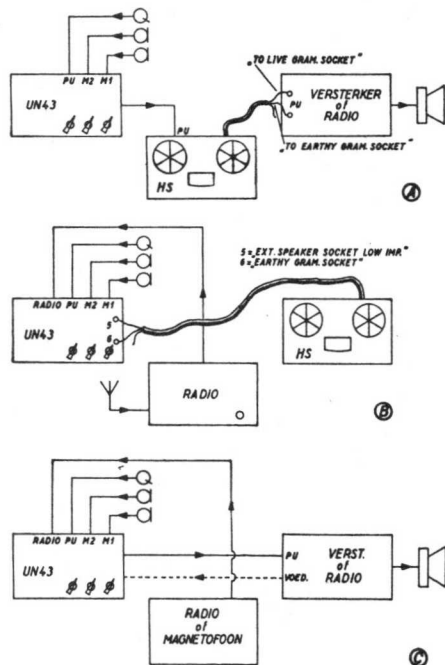


Fig. 226. De hierbij afgedrukte blokschema's brengen verschillende mogelijkheden van de UN-43 in beeld: A en B bij gebruik van een „Handy Sound”. C voor willekeurige apparaten.

De roosterkringen van de beide EF86's moeten volledig worden afgeschermd. C_1 en R_1 moeten tezamen in een schermmantel worden geplaatst, welke wordt geaard aan de soldeerlip onder het bevestigingsmoertje van de microfoonaansluiting. R_1 kan aan deze schermmantel worden geaard. Let op, dat de katode, het remrooster en het inwendige scherm van de EF86 uitsluitend bij de microfoonplug worden geaard. Voor de andere EF86 met C_5 en R_4 geldt hetzelfde. Beide buizen moeten bovendien van een op de

buishouder passende schermbus worden voorzien. Verder behoeft alleen nog de leiding van pickup-ingang naar de sterkteregelaar R_{13} te worden afgeschermd, de mantel dient hier tevens als aardleiding voor de potmeters. Tenslotte moet de bodem van het versterkerchassis met een metalen plaat (b.v. UF 005) worden afgesloten om het oppikken van brom tegen te gaan.

Gebruiksmogelijkheden

Bouwt men de voeding in, dan is alleen een afgeschermd verbinding (b.v. coax-kabel B & L 600) met de pickup-ingang van de eindversterker nodig. Deze kabel wordt voorzien van een octalplug, de ader komt aan pen 5, de mantel aan pen 6. Laat men het voedingsdeel weg, dan moet de UN-43 via een 5-aderige kabel worden aangesloten; de signaalader moet dan eveneens zijn afgeschermd. Pen nr. 3 van de octalplug wordt dan verbonden met plus 250 V in de eindversterker, pen 6 komt aan chassis en 1 en 8 aan de 6,3 V gloeispanning.

Bij uitwendige voeding bestaat er kans, dat de gloeidraadbrom van de ECC82 hinderlijk is. In dat geval kan men een ontbrommer in de UN-43 aanbrengen (deze is aanwezig in het voedingsdeel, zie R_{22} in fig. 224), maar dan moet in het apparaat waaraan men de voeding ontleent de verbinding tussen gloeistroomcircuit en chassis worden verbroken.

De sterkteregelaar van de versterker of ontvanger, waarop de UN-43 is aangesloten, moet men niet verder opendraaien dan noodzakelijk is om — met de regelaars van de UN-43 in hun maximumstand — de eindtrap te kunnen uitsturen. Sluit men de UN-43 aan op een zeer gevoelig pickup-kanaal waarvan de sterkteregelaar achter de eerste versterkbuis is opgenomen, dan zal in de meeste gevallen een verzwakker (b.v. een spanningsdeler uit vaste weerstanden samengesteld) tussen kabel en deze pickup-ingang moeten worden aangebracht om overbelasting van de eerste bus te voorkomen.

Verder houde men in het oog dat een te grote totale versterking, gerekend van de ingangen van de UN-43 tot en met de eindtrap altijd leidt tot instabiliteit van de gehele installatie (kans op motorboten) alsmede ongunstige signaal/ruis en signaal/brom-verhoudingen. Bij uitwendige voeding kan het soms nodig zijn om de afvlakking van het betrokken voedingsapparaat te verbeteren of om een extra afvlakfilter in de leiding naar de UN-43 op te nemen.

De bouwtekening van de UN-43 (fig. 227) is op blz. 250 opgenomen.

VII.19. EEN PICKUP VOORVERSTERKER

In de pickup wordt een magnetodynamisch stereo-element toegepast, dat per kanaal moet worden afgesloten met een weerstand van ca. 50 k Ω .

Achter het p.u. element is permanent het rumbel filter met R_{10} - R_{11} en C_8 - C_9 aangesloten. De afsnijfrequentie is dermate laag, dat hinderlijke rumbel wel wordt verzwakt, doch de weergave niet in het minst wordt geschaad, waarom het filter dan ook niet uitschakelbaar behoeft te worden

gemaakt. Elke normale handels draaitafel stommelt immers een beetje, zelfs de heel dure typen. Het filter is dus ten alle tijden wel op zijn plaats. In de tegenkoppelleiding zien we een heleboel weerstanden en condensatoren, waarvan met de schakelaars S_5 en S_6 steeds één combinatie in de tegenkoppelleiding wordt opgenomen. In de getekende stand is min of meer de RIAA karakteristiek ingesteld, welke tegenwoordig voor de meeste grammofoonplaten wordt gebezigd. In de andere standen van S_5 en S_6 kan dan wat meer laag en hoog worden opgehaald, resp. verzwakt. We kunnen hier overigens wel met drie standen

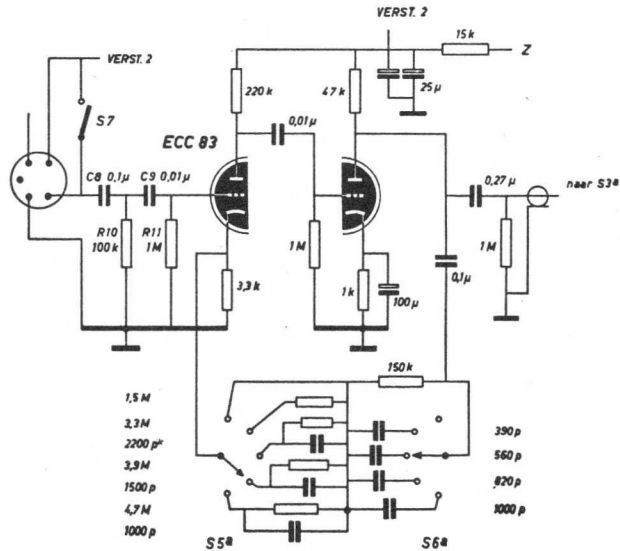


Fig. 228

schakelaars volstaan, want de twee standen die te veel zijn, worden gebruikt om een frequentie onafhankelijke tegenkoppeling in te stellen, waarmee de versterker geschikt is om als microfoonversterker te dienen. Indien men driestandschakelaars neemt, laat men bij S_6 het condensatortje van 1000 pF vervallen.

Overigens hoort men eigenlijk in deze tegenkoppelleiding nog een weerstand van 15 k Ω op te nemen, en wel tussen het moedercontact van S_6 en de condensator van 0,1 μ F. Hiermede laat men correctie boven 10 kHz weer recht lopen, maar het effect is nauwelijks merkbaar.

Bij het tekenen is rekening gehouden met een stereo element $Z = +250$ V.

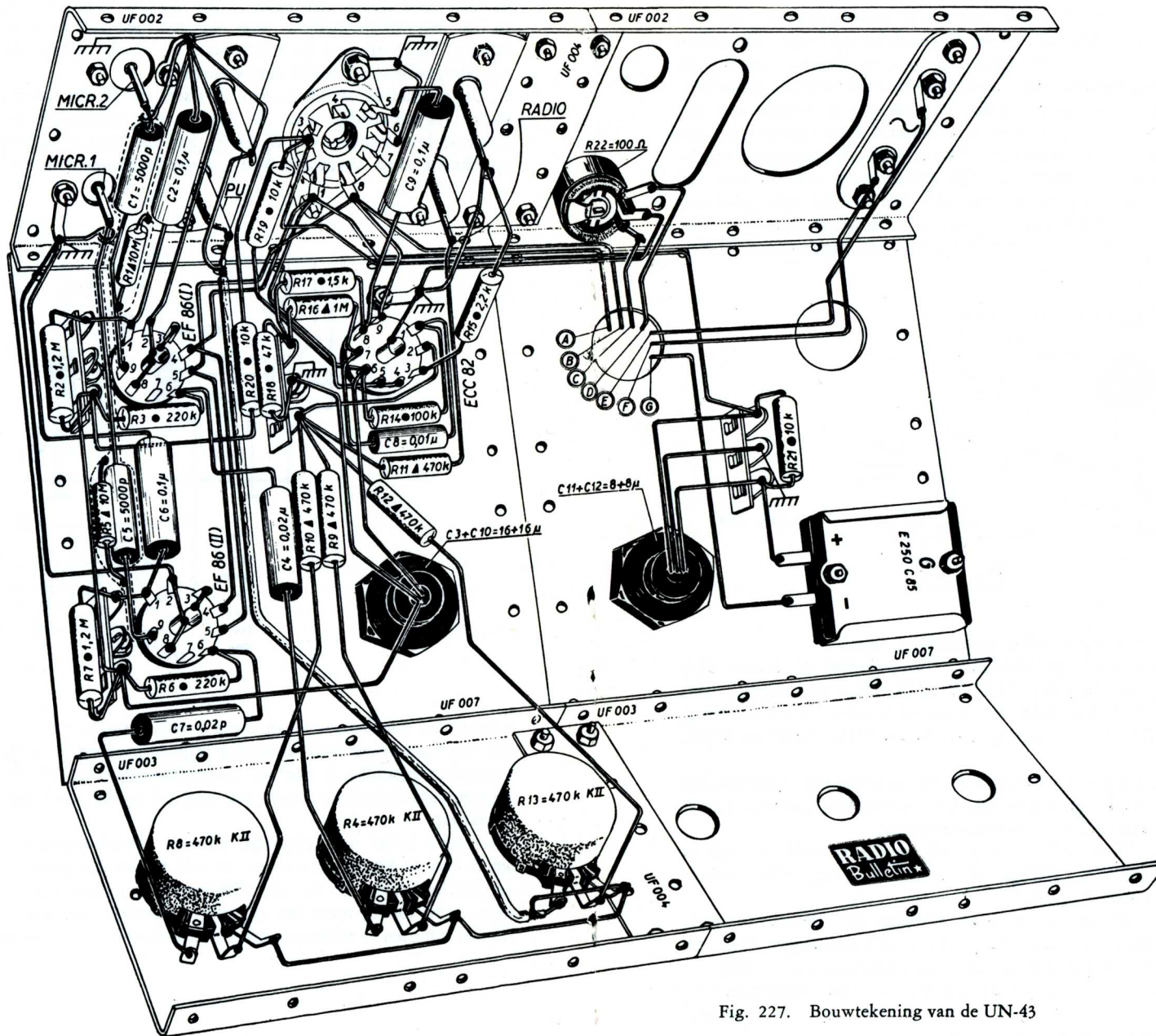


Fig. 227. Bouwtekening van de UN-43

VII.20. VOORVERSTERKER VOOR DYNAMISCHE PICKUP

Het schema van figuur 229 laat een universele voorversterker zien met RIAA correctie voor verschillende typen dynamische pick-ups. Eenzelfde schakeling wordt toegepast in de Quad 22 voorversterker, waarin de afwijkingen van de frequentiekaracteristiek binnen 2 dB worden gehouden. Dit ontwerpje kan een antwoord vormen op de enkele vragen om het schema van een voorversterkertrap voor een bepaald type dynamische pu. Deze schakeling is gebouwd rondom een EF86 en door de toegepaste tegenkoppeling niet gevoelig voor brom, terwijl veroudering van de buis, of microfonie, praktisch geen invloed hebben. Het trapje leent zich goed om versterkers, die wel een kristalpickup trekken, maar te ongevoelig zijn voor een modern dynamisch element, op te vijzelen met een ingebouwde RIAA-correctie.

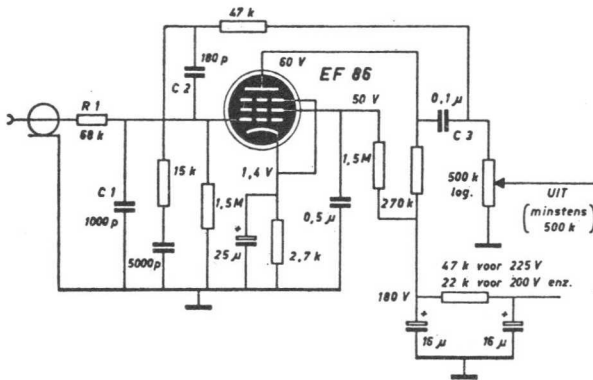


Fig. 229

Elementen, die hierop kunnen worden aangesloten, zijn:

(mono) ESL C-60, Fairchild 220/225/230, Garrard GMC-5, Shure M-1 (stereo) - (beide kanalen identiek) ADC, B & O, Decca ffss, ELAC 200, ESL C-100, EMI EPU 100, Fairchild 232, General Electric GC-5, Goldring 700, Grado, Ortofon SPU-GT, Pickering 371, Shure M3D, M7D en M8D, Tannoy Vari-Twin.

Indien we enkele wijzigingen aanbrengen in de waarden van weerstanden en condensatoren van het frequentiecorrecterende netwerkje, kan ook RIAA correctie worden verkregen voor onderstaande typen:

(mono): Connoisseur, ELAC MST-2, G.E. VR en VR II, Goldring 500 en 600, Leak Mk II, Ortofon C, Philips AG 3021, Pickering 350, Tannoy Variulcance, Weathers MM-1, MM-5.

(stereo): Connoisseur, Electro-Voice 21-M, Ortofon SC, Weathers C501. Hiertoe vervalt C_1 (1000 pF) en wordt C_2 (180 pF) vervangen door een condensator van 560 pF met parallel daaraan een weerstand van 10 M Ω .

Voor eigenaars van het Decca Deram element kan worden geadviseerd C_1 (1000 pF) te laten vervallen. R_1 wordt door 2,2 M Ω en krijgt parallel daaraan een condensatortje van 33 pF.

C_2 wordt vervangen door 330 pF met parallel daaraan 1 M Ω . In deze gevallen wordt een bijzonder vlakke weergeefkarakteristiek gegarandeerd, die het mogelijk maakt optimale resultaten met de genoemde elementen te bereiken. T.a.v. de goede werking van deze voorversterker dient te worden opgemerkt, dat alle weerstanden en condensatoren alle hun invloed uitoefenen op de frequentiekarakteristiek.

Wie b.v. zou menen dat de anodeweerstand en de schermroosterweerstand slechts dienen om de noodzakelijke spanningen op deze electroden te brengen, en dat het ongevaarlijk zou zijn de buis een andere instelling te geven door genoemde weerstanden en de katodeweerstand van waarde te veranderen, komt zeer bedrogen uit!

De ervaren lezer zal het opvallen, dat de waarden nogal hoog liggen voor de anode- en schermroosterweerstand, doch in dit geval is dat gewenst. De inwendige weerstand (R_i) van de buis wordt door deze weerstanden bepaald en deze R_i vormt met het netwerkje van de weerstanden van 47 k Ω en 15 k Ω en de condensator van 5000 pF in serie, een laag doorlaatfilter (315 μ sec) waardoor de lage frequenties worden opgehaald. C_2 heeft in dit lage gebied geen invloed, doch doet haar aanwezigheid gelden in samenwerking met deze zelfde weerstanden en verder R_1 , C_1 en de reactantie van het PU element. Vanzelfsprekend dienen voor de bouw de regels in acht te worden genomen, die gelden om verzekerd te zijn van een bromvrije werking. We aarden alles aan één aardlipje of twee vlak naast elkaar gmonteerde aardlipjes, of passen een aardrail toe. De anodeweerstand R_1 , de roosterweerstand van 1,5 M Ω en de weerstanden van 47 k Ω en 15 k Ω dienen ruisvrije typen te zijn, dus opgedampte weerstanden.

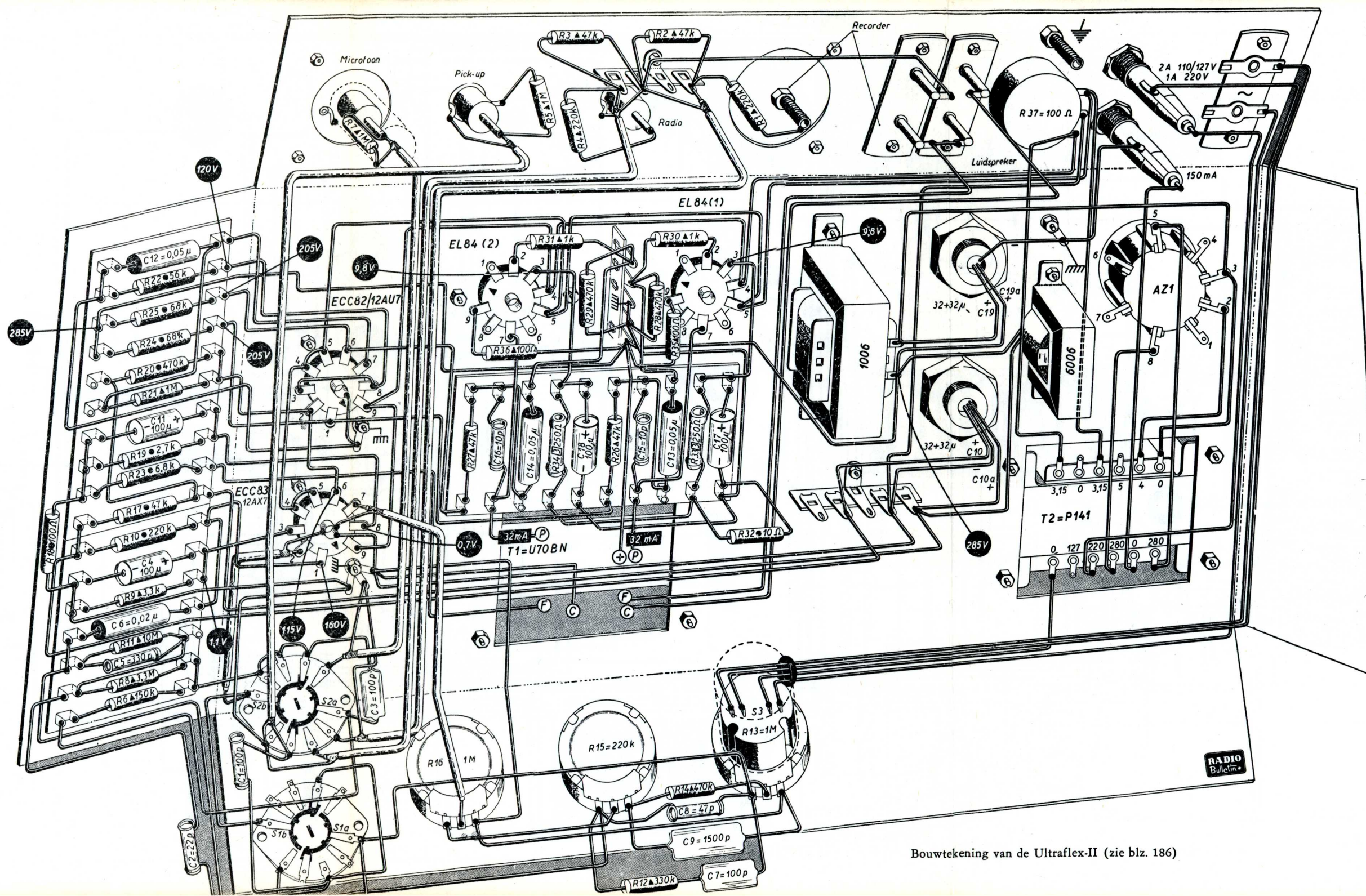
De ingangsweerstand van het versterkertje is dermate hoog, dat de aan te sluiten versterker een ingangsweerstand dient te hebben van minstens 500 k Ω .



op
vertrouwde
voet...

POPE! De keus van de kenner, de vakman. En met recht! Pope is het vertrouwensmerk voor elektronika. De naam waar een wereldorganisatie achterstaat. Pope beeldbuizen, elektronenbuizen en halfgeleiders zijn technisch volmaakt, door en door betrouwbaar, doelmatig verpakt. Een compleet assortiment van konstante kwaliteit! Geen wonder dat elke vakman op vertrouwde voet staat met Pope!

- Radoma N.V. - Wibautstraat 135 - Amsterdam - Telefoon - (020) 50161



Bouwtekening van de Ultraflex-II (zie blz. 186)

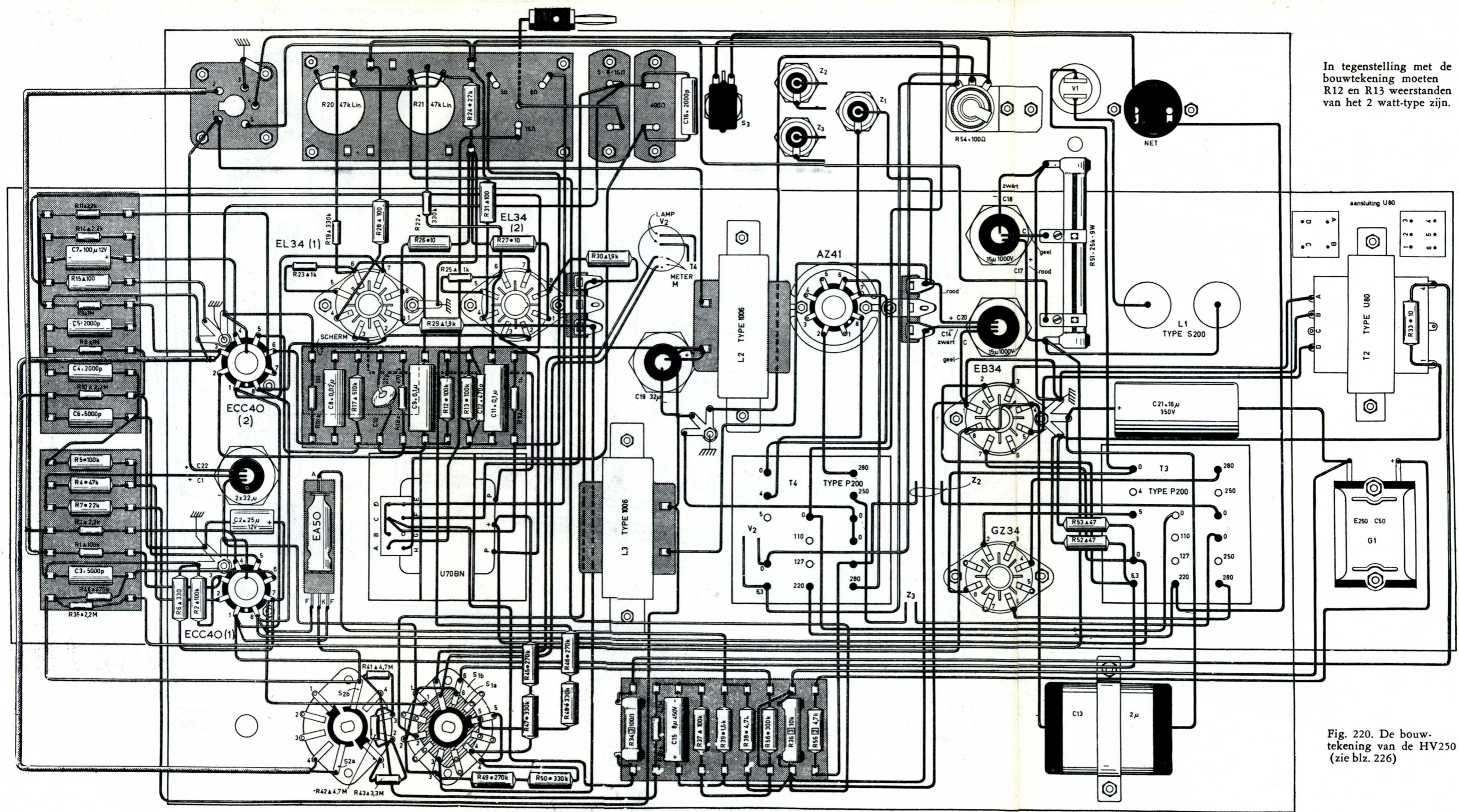


Fig. 220. De bouwtekening van de HV250 (zie blz. 226)

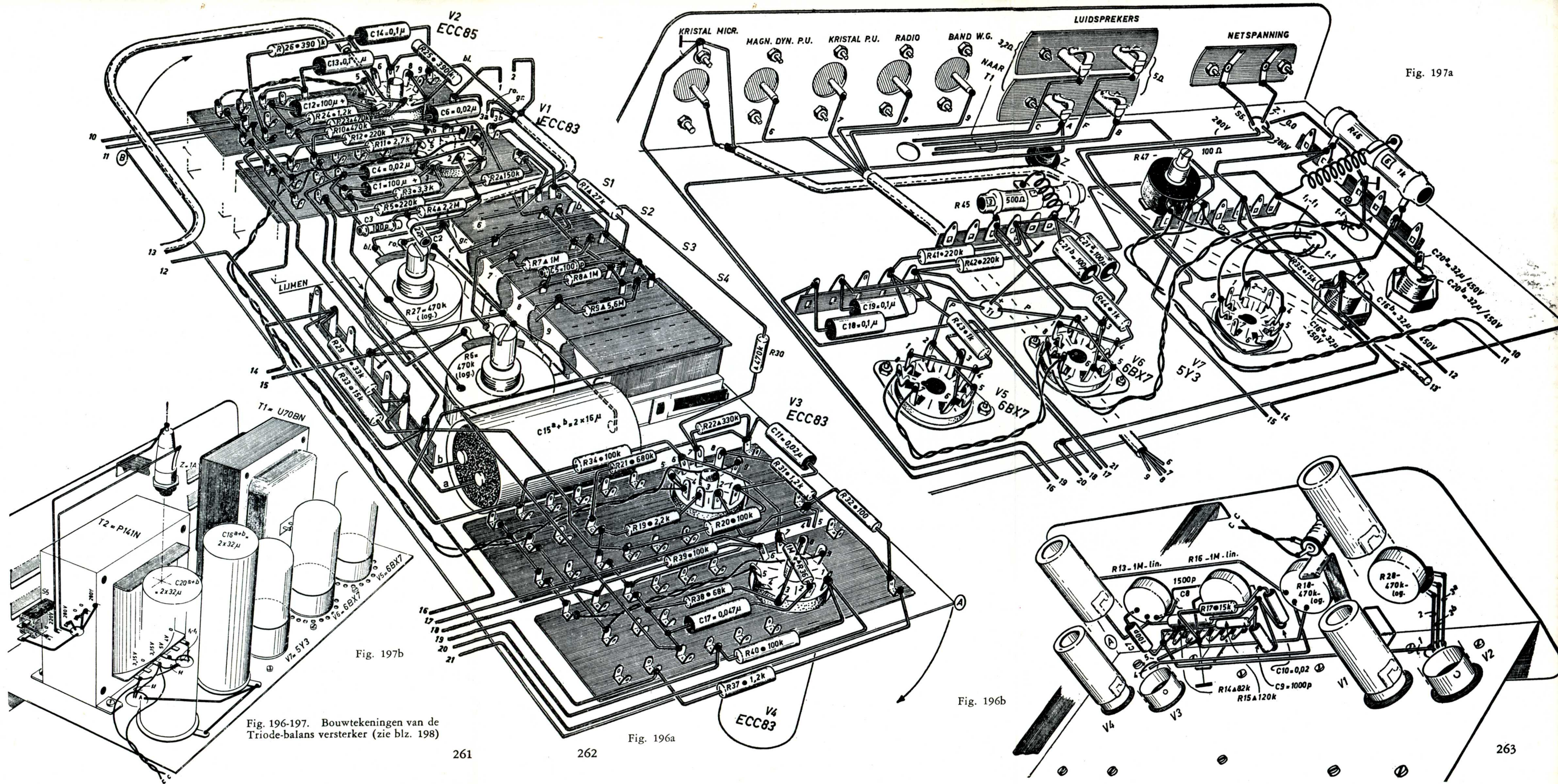


Fig. 197a

Fig. 197b

Fig. 196b

Fig. 196-197. Bouwtekeningen van de Triode-balans versterker (zie blz. 198)

Fig. 196a

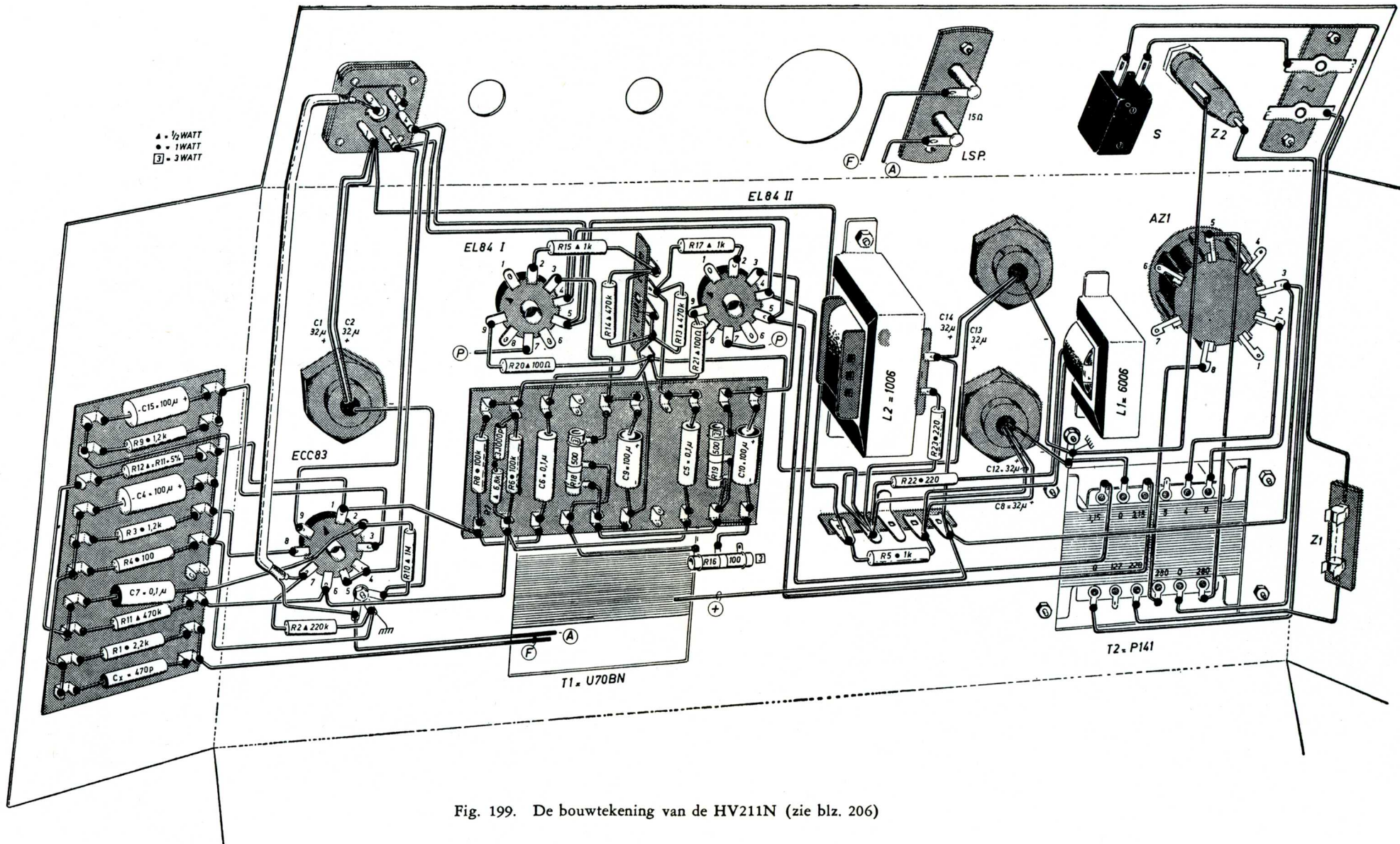


Fig. 199. De bouwtekening van de HV211N (zie blz. 206)

INHOUD

I. HET ONTWERPEN VAN VERSTERKERS

1. Algemene inleiding	7
2. Het ontwerpen van een versterker	7
3. De uitsturing van de eindtrap	20
4. De eindtrap	22
5. Te gebruiken buizen in de voorversterker	25
6. Grenzen van de frequentie karakteristiek	27

II. TEGENKOPPELING

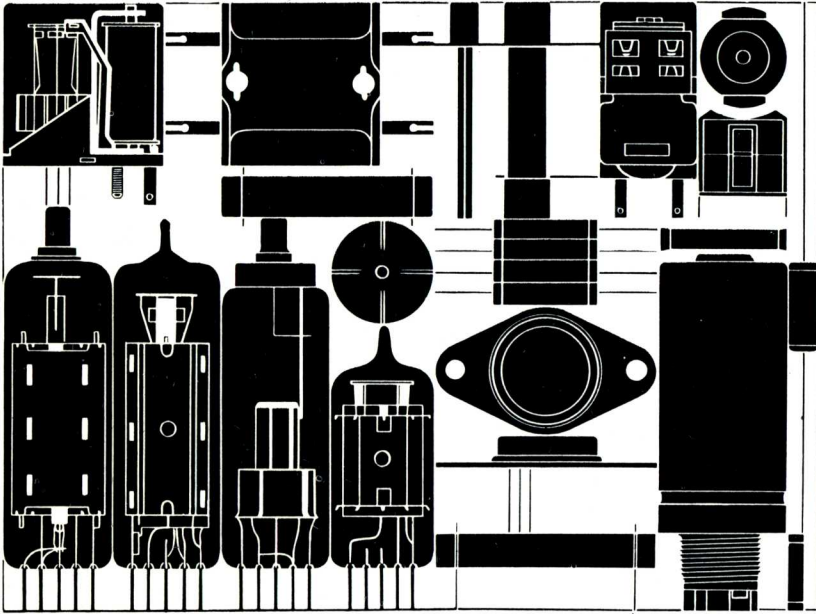
1. De toepassing van tegenkoppeling	32
2. Systemen waarbij de tegenkoppeling door aftrekken plaatsvindt	33
3. Systemen waarbij de tegenkoppeling door optellen plaatsvindt	42
4. Schakelingen voor de toepassing van tegenkoppeling	45
5. Tegenkoppeling door een niet ontkoppelde katodeweerstand	48
6. Bezwaren verbonden aan de toepassing van tegenkoppeling	51
7. Vergroting van de vervorming bij toepassing van tegenkoppeling	55

III. KLANKREGELING EN CORRECTIEFILTERS

1. Klankregeling	57
2. Correctiefilters	58
3. Regeling van de hoge frequenties	67
4. Regeling van de lage frequenties	72
5. Omvangrijke klankregelsystemen	82
6. Plaatsing van de klankregelsystemen in de voorversterker	90
7. Het effect van het aanbrengen van meer RC-leden in serie	91
8. Iets over potentiometers	95
9. Gecombineerde klankregelingen	98

IV. HET TOEPASSEN VAN KLANKREGELING IN TEGENKOPPELLEIDINGEN

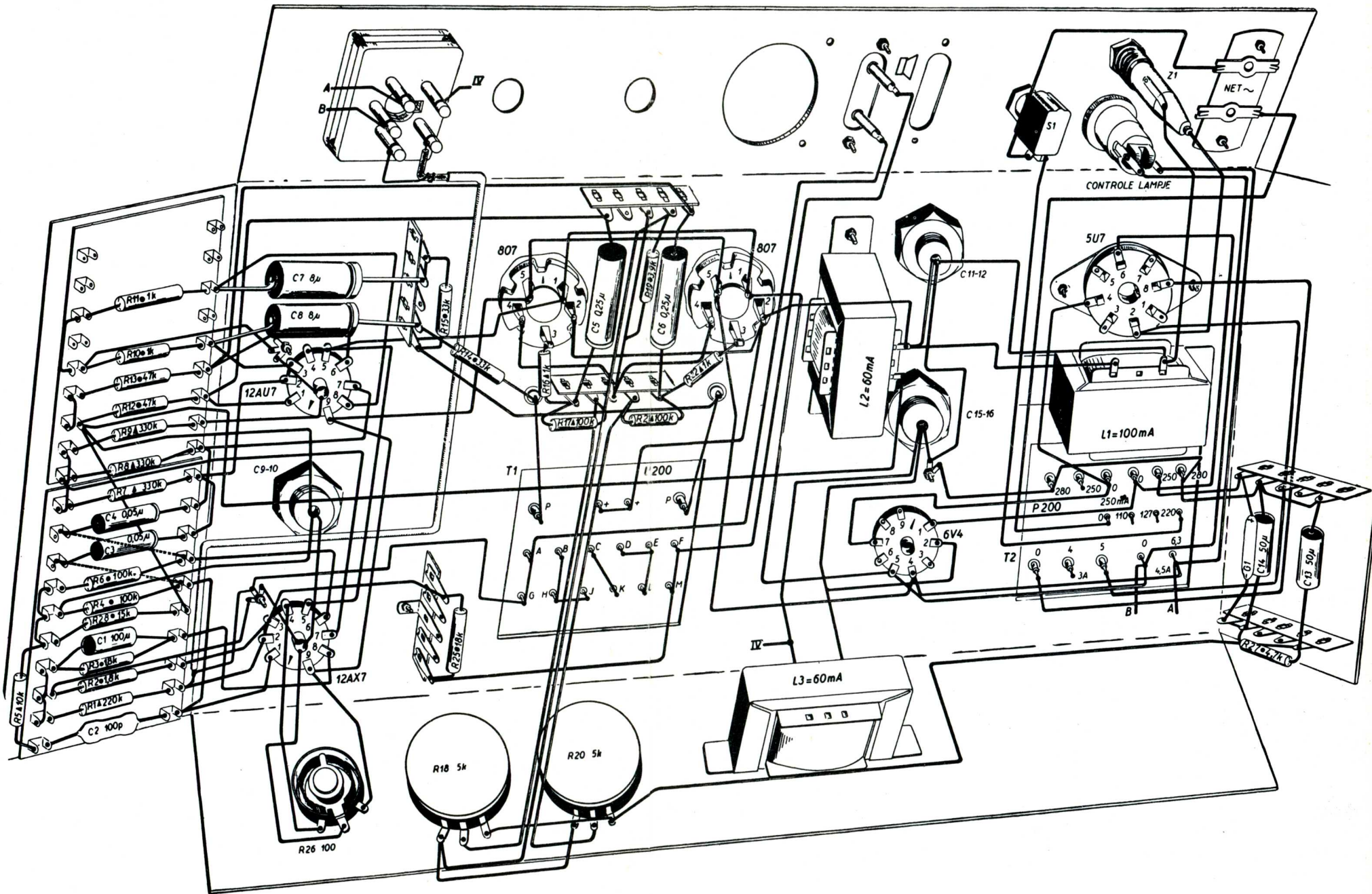
1. Algemeen	100
2. Praktische toepassingen	104
3. Het regelen van de lage frequenties	105
4. Regeling van de hogere frequenties	110



Volledig programma Siemens bouwelementen

- condensatoren
- halfgeleiders
- buizen
- weerstanden
- ferriet-materiaal
- materiaal voor H.F. afscherming
- zwakstroom relais
- geëtste schakelingen en onderdelen hiervoor

NEDERLANDSCHE SIEMENS MAATSCHAPPIJ N.V.
POSTBUS 1068 · 's-GRAVENHAGE · TELEFOON 183850 · TELEX 31373



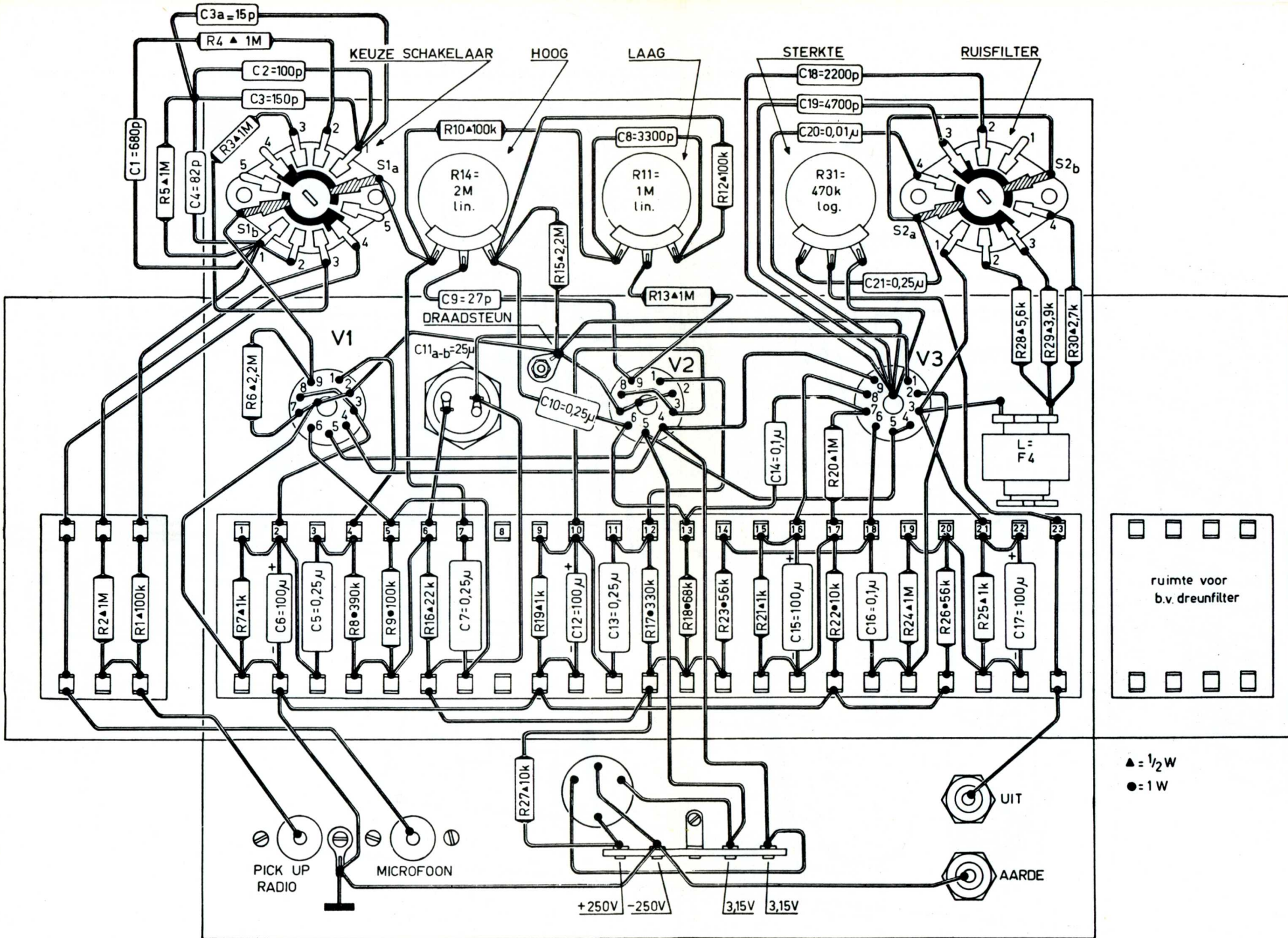


Fig. 170. Bouwtekening voor versterker „Ultimo” (zie blz. 159)

V. AFSPEELKARAKTERISTIEKEN

1. De compensatie van opname-karakteristieken voor diverse merken platen 117

VI. RUISFILTERS DREUNFILTERS EN FYSIOLOGISCHE STERKTEREGELING

1. Ruisfilters 133
2. Dreunfilters 150
3. Fysiologische sterkteregeling 156
4. Het ultimo op audiogebied 159

VII. PRAKTISCHE SCHAKELINGEN VOOR VERSTERKERS VAN 2 TOT 70 WATT

1. Eenvoudige 2 watt versterker met één buis 169
2. 4 watt versterker UN-2a 171
3. 4 watt versterker Proton 175
4. Een vlot muziekversterkertje 178
5. 6 watt versterker Deuteron 181
6. Balansversterkerschakelingen met ECLL800 185
- 7a. 10 watt versterker Ultraflex-II 186
- 7b. Ultraflex-U, 10 watt universele versterker 193
8. 10 watt versterker Fidelio 195
9. Triode balansversterker 198
10. Hoofdversterker HV211-N 206
11. Hoofdversterker met Amerikaanse buizen 210
12. Voorversterker met 3 ingangskanalen 212
13. Hoofdversterker HV214 218
14. 35 watt kwaliteitsversterker 222
15. Hoofdversterker HV250 226
16. 70 watt kwaliteitsversterker 237
17. 10 watt Stereo versterker Duette 240
18. Mengversterker voor 4 kanalen UN-43 244
19. Pickup voorversterker 248
20. Voorversterker voor dynamische pickup 252

BOUWTEKENINGEN

