

# ГИ-26Б

# ИМПУЛЬСНЫЙ ГЕНЕРАТОРНЫЙ ТРИОД TRIODE

Импульсный генераторный триод ГИ-26Б предназначен для усиления мощности в импульсном режиме работы при анодной манипуляции.

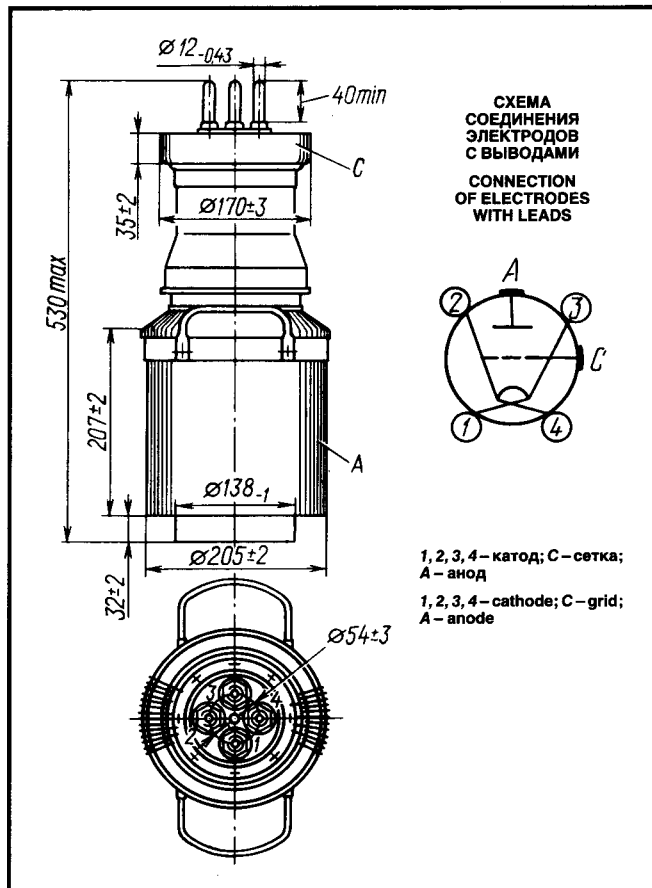
## ОБЩИЕ СВЕДЕНИЯ

Катод – вольфрамовый торированный карбидированный прямого накала.  
Оформление – металлоглазное с кольцевыми выводами сетки.  
Охлаждение – воздушное принудительное.  
Высота не более 530 мм.  
Диаметр не более 182 мм.  
Масса не более 21 кг.

## GENERAL

Cathode: directly heated, carbonized thoriated tungsten.  
Envelope: glass-to-metal with grid rings.  
Cooling: forced air.  
Height: at most 530 mm.  
Diameter: at most 182 mm.  
Mass: at most 21 kg.

The ГИ-26Б triode provides power amplification in pulsed operation with anode keying.



## ДОПУСТИМЫЕ ВОЗДЕЙСТВУЮЩИЕ ФАКТОРЫ ПРИ ЭКСПЛУАТАЦИИ

Вибрационные нагрузки:	
частота, Гц	50
ускорение, м/с <sup>2</sup>	24
Температура окружающей среды, °С	-60 – +55
Относительная влажность воздуха при температуре до +40 °С, %	95–98

## OPERATING ENVIRONMENTAL CONDITIONS

Vibration loads:	
frequency, Hz	50
acceleration, m/s <sup>2</sup>	24
Ambient temperature, °C	-60 to +55
Relative humidity at +40 °C, %	95–98

## ОСНОВНЫЕ ТЕХНИЧЕСКИЕ ДАННЫЕ Электрические параметры

Напряжение накала (~ или =), В	12,6
Ток накала, А	530–590
Сопротивление накаливаемого катода, Ом	0,002
Крутизна характеристики (при токах анода 6 и 10 А, напряжении анода 2 кВ), мА/В	85–110
Коэффициент усиления (при напряжении анода 2 и 3 кВ, токе анода 6 А)	28–38
Межэлектродные емкости, пФ:	
входная, не более	185
выходная, не более	3
проходная, не более	75
Выходная мощность в импульсе, МВт	3

## BASIC DATA Electrical Parameters

Filament voltage (AC or DC), V	12.6
Filament current, A	530–590
Resistance of heated cathode, Ω	0.002
Mutual conductance (at anode currents 6 and 10 A, anode voltage 2 kv), mA/V	85–110
Gain coefficient (at anode voltages 2 and 3 kV, anode current 6 A)	28–38
Interelectrode capacitance, pF:	
input, at most	185
output, at most	3
transfer, at most	75
Peak power output, MW	3

# ИМПУЛЬСНЫЙ ГЕНЕРАТОРНЫЙ ТРИОД TRIODE

# ГИ-26Б

## Максимальные предельно допустимые эксплуатационные данные

Напряжение накала (~или =), В .....	11-13
Наибольший пусковой ток накала, А .....	900
Наибольшее напряжение анода в импульсе, кВ ..	30
Рассеиваемая мощность, кВт:	
анодом .....	20
сеткой .....	2
Наибольшая температура, °C:	
анода .....	180
стекла и спаев металла со	
стеклом .....	150

## Limit Operating Values

Filament voltage (AC or DC), V .....	11-13
Filament starting current, A .....	900
Peak anode voltage, kV .....	30
Dissipation, kW:	
anode .....	20
grid .....	2
Anode temperature, °C .....	180
Temperature at glass and glass-to-metal	
seals, °C .....	150

Усредненные характеристики:  
 $U_f = 12,6 \text{ В}$ ;  
 ————— анодные;  
 - - - - - сеточно-анодные;  
 - . - . - наибольшая мощность, рассеиваемая  
 анодом ( $P_{a \text{ max}}$ )

Averaged Characteristic Curves:  
 $U_f = 12,6 \text{ V}$ ;  
 ————— anode;  
 - - - - - grid-anode;  
 - . - . - ( $P_{a \text{ max}}$ )

