

ГС-23Б

ГЕНЕРАТОРНЫЙ ТЕТРОД POWER TETRODE

Мощный генераторный тетрод ГС-23Б предназначен для генерирования и усиления мощности на частотах до 1000 МГц в радиотехнических устройствах.

ОБЩИЕ СВЕДЕНИЯ

Катод – оксидный косвенного накала.
Оформление – металлокерамическое.
Охлаждение – воздушное принудительное.
Высота не более 120 мм.
Диаметр не более 90 мм.
Масса не более 1,1 кг.

ДОПУСТИМЫЕ ВОЗДЕЙСТВУЮЩИЕ ФАКТОРЫ ПРИ ЭКСПЛУАТАЦИИ

Температура окружающей среды, °C -10 – +55
Относительная влажность воздуха
при температуре до +25 °C, % 98

The ГС-23Б power tetrode generates and amplifies power at up to 1,000 MHz in RF equipment.

GENERAL

Cathode: indirectly heated, oxide-coated.
Envelope: metal-ceramic.
Cooling: forced air.
Height: at most 120 mm.
Diameter: at most 90 mm.
Mass: at most 1.1 kg.

OPERATING ENVIRONMENTAL CONDITIONS

Ambient temperature, °C -10 to +55
Relative humidity at up to +25 °C, % 98

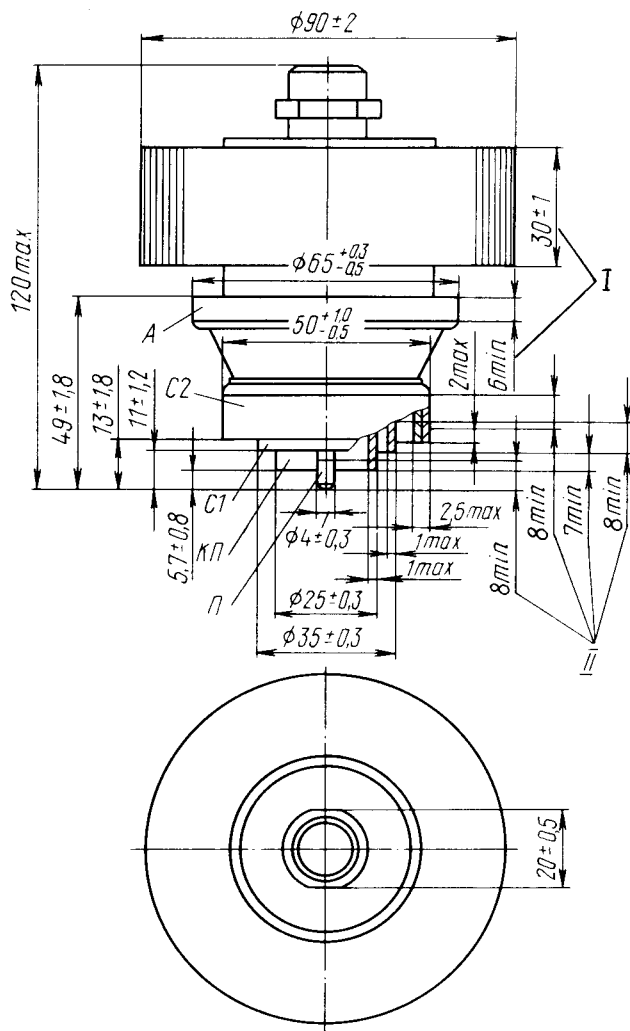
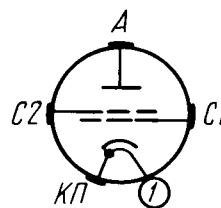


СХЕМА СОЕДИНЕНИЯ
ЭЛЕКТРОДОВ С ВЫВОДАМИ
CONNECTION
OF ELECTRODES WITH LEADS



C2 – сетка вторая; А – анод; C1 – сетка первая;
1 – подогреватель; КП – катод и подогреватель;
I, II – контактирующие поверхности
1 – heater; КП – cathode and heater; C2 – grid 2;
A – anode; C1 – grid 1; I, II – contact surfaces

ГЕНЕРАТОРНЫЙ ТЕТРОД POWER TETRODE

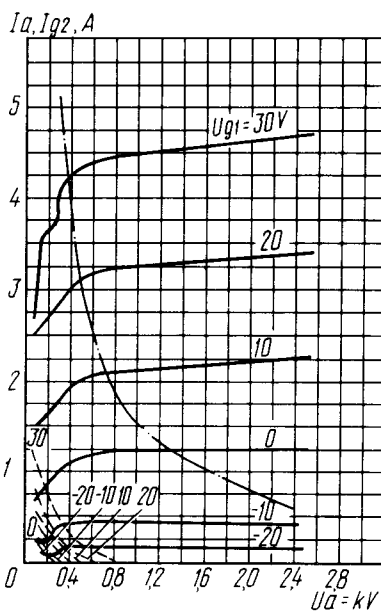
ГС-23Б

ОСНОВНЫЕ ТЕХНИЧЕСКИЕ ДАННЫЕ Электрические параметры

Напряжение накала, В	6,3
Ток накала, А	5,3–6,1
Крутизна характеристики (при напряжениях анода 1,25 кВ, второй сетки 400 В, токе анода 0,9 А), мА/В	40–70
Коэффициент усиления по мощности (при напряжениях анода 2,1 кВ, второй сетки 400 В, токе анода 1 А, напряжении накала 5,7 В), не менее	8
Напряжение запираения (при напряжениях анода 1,25 кВ, второй сетки 400 В, токе анода 10 мА), В, не более	65
Межэлектродные емкости, пФ:	
входная	28–38
выходная	9,5–13,5
проходная, не более	0,025
Время разогрева катода, с, не более	210
Мощность выходная, Вт, не менее:	
при напряжениях анода 2,1 кВ, второй сетки 400 В, токе анода 1 А, напряжении накала 5,7 В	500
в течение 1000 ч эксплуатации	400

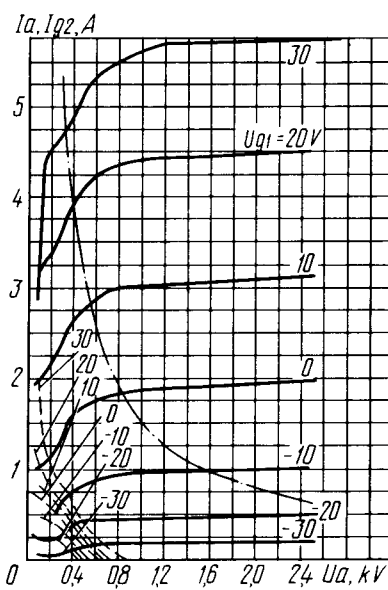
BASIC DATA Electrical Parameters

Heater voltage, V	6.3
Heater current, A	5.3–6.1
Mutual conductance (at anode voltage 1.25 kV, grid 2 voltage 400 V, anode current 0.9 A), mA/V	40–70
Power gain (at anode voltage 2.1 kV, grid 2 voltage 400 V, anode current 1 A, heater voltage 5.7 V), at least	8
Cutoff voltage (at anode voltage 1.25 kV, grid 2 voltage 400 V, anode current 10 mA), V, at most	65
Inter-electrode capacitance, pF:	
input	28–38
output	9.5–13.5
transfer, at most	0.025
Cathode heating time, s, at most	210
Output power (at anode voltage 2.1 kV, grid 2 voltage 400 V, anode current 1 A, heater voltage 5.7 V), W, at least	500
Output power over 1,000 h of service, at least	400



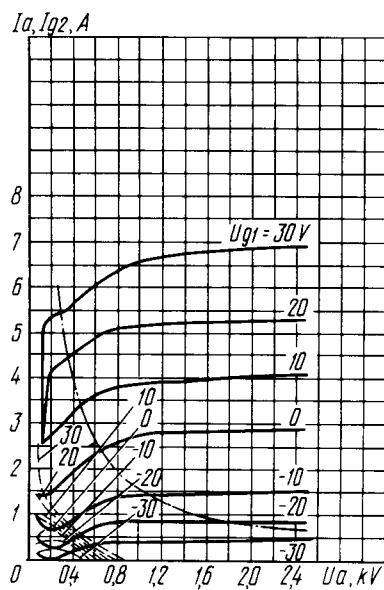
Усредненные характеристики:
 $U_i = 6,3 \text{ В}; U_{g2} = 300 \text{ В};$
 ——— анодные;
 - - - - сеточно-анодные (по сетке второй);
 ····· наибольшая мощность, рассеиваемая анодом ($P_{a \text{ max}}$)

Averaged Characteristic Curves:
 $U_i = 6.3 \text{ V}; U_{g2} = 300 \text{ V};$
 ——— anode;
 - - - - grid 2-anode;
 ····· ($P_{a \text{ max}}$)



Усредненные характеристики:
 $U_i = 6,3 \text{ В}; U_{g2} = 400 \text{ В};$
 ——— анодные;
 - - - - сеточно-анодные (по сетке второй);
 ····· наибольшая мощность, рассеиваемая анодом ($P_{a \text{ max}}$)

Averaged Characteristic Curves:
 $U_i = 6.3 \text{ V}; U_{g2} = 400 \text{ V};$
 ——— anode;
 - - - - grid 2-anode;
 ····· ($P_{a \text{ max}}$)



Усредненные характеристики:
 $U_i = 6,3 \text{ В}; U_{g2} = 500 \text{ В};$
 ——— анодные;
 - - - - сеточно-анодные (по сетке второй);
 ····· наибольшая мощность, рассеиваемая анодом ($P_{a \text{ max}}$)

Averaged Characteristic Curves:
 $U_i = 6.3 \text{ V}; U_{g2} = 500 \text{ V};$
 ——— anode;
 - - - - grid 2-anode;
 ····· ($P_{a \text{ max}}$)

Максимальные предельно допустимые эксплуатационные данные

Напряжение накала, В	5,7-7,0
Напряжение анода, кВ:	
постоянное при запертой лампе	3,0
пиковое значение	3,5
Напряжение второй сетки постоянное, В	500
Напряжение первой сетки отрицательное	
постоянное, В	150
Ток катода (эффективное значение), А	1,9
Рассеиваемая мощность, Вт:	
анодом	$1.5 \cdot 10^3$
второй сеткой	12
первой сеткой	1,5
Рабочая частота, МГц	1000
Температура анода, ножки, спаев, °С	200

Limit Operating Values

Heater voltage, V	5.7-7.0
Anode voltage, kV:	
DC voltage with tube cut off	3.0
peak value	3.5
Grid 2 voltage (DC), V	500
Negative grid 1 voltage (DC), V	150
Cathode current (r.m.s. value), A	1.9
Dissipation, W:	
anode	$1.5 \cdot 10^3$
grid 2	12
grid 1	1.5
Operating frequency, MHz	1,000
Temperature at anode, stem and seals, °C	200

