

ГС-9Б (ГС-90Б)

ГЕНЕРАТОРНЫЙ СВЕРХВЫСОКОЧАСТОТНЫЙ ТРИОД MICROWAVE TRIODE

Генераторный сверхвысокочастотный триод ГС-9Б (ГС-90Б) предназначен для генерирования высокочастотных колебаний в генераторах с внешней обратной связью в непрерывном режиме работы в дециметровом диапазоне волн.

В зависимости от охлаждения триод выпускается в двух вариантах: с радиатором – для принудительного воздушного охлаждения (ГС-9Б) и без радиатора – для других систем охлаждения. В последнем случае генераторный триод имеет обозначение ГС-90Б.

ОБЩИЕ СВЕДЕНИЯ

Катод – оксидный косвенного накала.
Оформление – металлокерамическое.
Охлаждение – воздушное принудительное.
Высота:

с радиатором не более 110,5 мм
без радиатора не более 97 мм

Диаметр:

с радиатором не более 65 мм
без радиатора не более 36,3 мм

Масса:

с радиатором не более 330 г
без радиатора не более 170 г

The ГС-9Б (ГС-90Б) microwave triode is used for RF voltage generation in external-feedback oscillators designed for continuous operation in the decimetric wavelength range.

The triode is available in two variants of cooling: with a heat sink, suitable for forced air cooling (ГС-9Б), and without a heat sink, for other types of cooling (ГС-90Б).

GENERAL

Cathode: indirectly heated, oxide-coated.
Envelope: metal-ceramic.
Cooling: forced air.
Height:

at most 110.5 mm with a heat sink,
at most 97 mm with no heat sink.

Diameter:

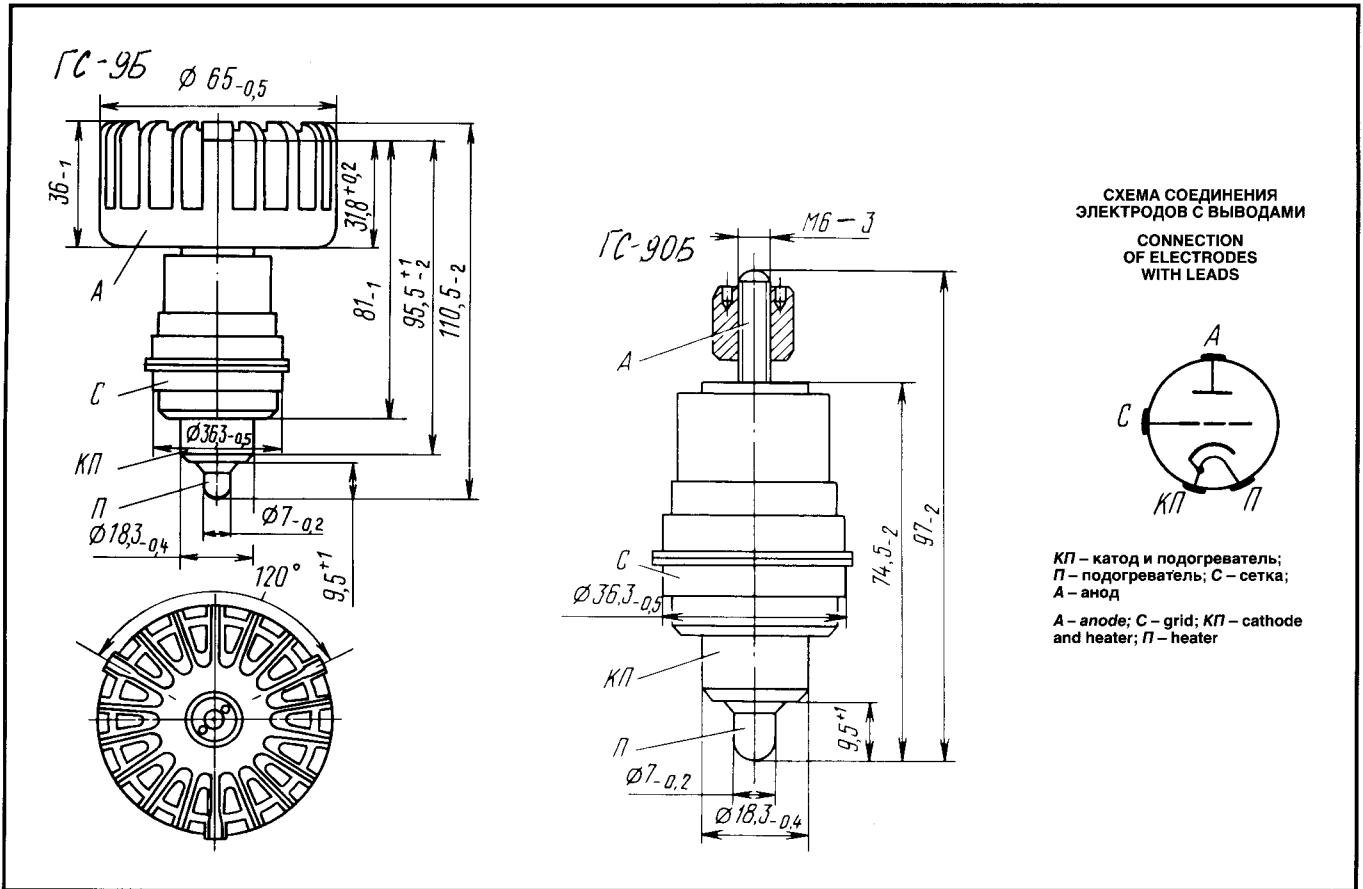
at most 65 mm with a heat sink,
at most 36.3 mm with no heat sink.

Mass:

at most 330 g with a heat sink,
at most 170 g with no heat sink.

ГЕНЕРАТОРНЫЙ СВЕРХВЫСОКОЧАСТОТНЫЙ ТРИОД MICROWAVE TRIODE

ГС-9Б (ГС-90Б)



ДОПУСТИМЫЕ ВОЗДЕЙСТВУЮЩИЕ ФАКТОРЫ ПРИ ЭКСПЛУАТАЦИИ

Вибрационные нагрузки:	
диапазон частот, Гц	5–600
ускорение, м/с ²	59
Нагрузки с ускорением, м/с ² :	
многократные ударные	343
одиночные ударные	1470
линейные	490
Температура окружающей среды, °С	–60 – +100
Относительная влажность воздуха при	
температуре до +40 °С, %	98

OPERATING ENVIRONMENTAL CONDITIONS

Vibration loads:	
frequency, Hz	5–600
acceleration, m/s ²	59
Multiple impacts with acceleration, m/s ²	
Single impacts with acceleration, m/s ²	343
Linear loads with acceleration, m/s ²	1,470
Ambient temperature, °C	490
Relative humidity at up to +40 °C, %	–60 to +100
	98

ОСНОВНЫЕ ТЕХНИЧЕСКИЕ ДАННЫЕ Электрические параметры

Напряжение накала, В	12,6
Ток накала, А	1–1,2
Крутизна характеристики (при напряжении	
анода 1,3 кВ, токе анода 120 мА),	
мА/В	15–24
Проницаемость (при напряжении анода	
1,3 кВ, изменении напряжения анода	
+200 В, токе анода 120 мА), %	0,6–1,2
Межэлектродные емкости, пФ:	
входная	7,2–9,6
выходная, не более	0,04
проходная	2,8–3,5
Время готовности, с, не более	90
Мощность выходная, Вт, не менее:	

BASIC DATA Electrical Parameters

Heater voltage, V	12.6
Heater current, A	1–1.2
Mutual conductance (at anode voltage 1.3 kV and	
anode current 120 mA), mA/V	15–24
Penetration factor (at anode voltage 1.3 kV, anode	
voltage change +200 V, anode current 120 mA), %	0.6–1.2
Interelectrode capacitance, pF:	
input	7.2–9.6
output, at most	0.04
transfer	2.8–3.5
Warm up time, s, at most	90
Output power (continuous operation at anode	
voltage 1.5 kV, anode current 175 mA, wavelength	
18 cm), W, at least	40

ГС-9Б (ГС-90Б)

ГЕНЕРАТОРНЫЙ СВЕРХВЫСОКОЧАСТОТНЫЙ ТРИОД MICROWAVE TRIODE

в непрерывном режиме работы при напряжении
анода 1,5 кВ, токе анода 175 мА, длине
волны 18 см 40
в течение 200 ч эксплуатации 32

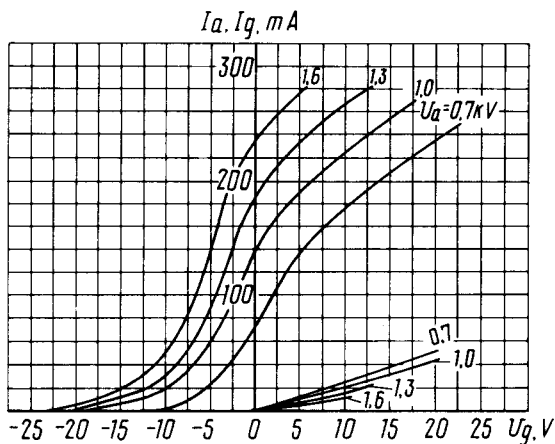
Output power over 200 h of service,
W, at least 32

Максимальные предельно допустимые эксплуатационные данные

Напряжение накала, В	11,7–13
Напряжение анода, кВ:	
постоянное в непрерывном режиме	2,5
постоянное при холодном катоде	3
мгновенное значение в непрерывном режиме	5
Напряжение сетки (мгновенное значение), В	-200 – +50
Ток катода, мА:	
эффективное значение	330
постоянная составляющая при удвоении частоты	190
мгновенное значение в режиме класса В	700
Рассеиваемая мощность, Вт:	
анодом	300
сеткой:	
без учета термотока сетки	5
при термотоке сетки не более 5 мА	2,2
Температура, °С:	
радиатора анода	130
вывода сетки	200
вывода катода	100
внешних керамических частей	250
Сопротивление в цепи сетки, кОм	10

Limit Operating Values

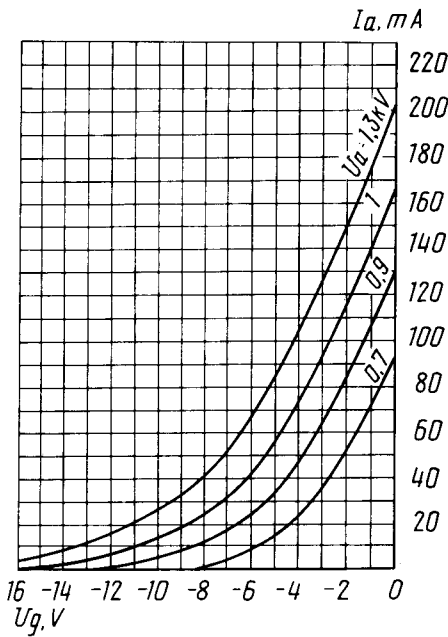
Heater voltage, V	11.7–13
Anode voltage, kV:	
DC voltage in continuous operation	2.5
DC voltage at cold cathode	3
instantaneous value in continuous operation	5
Grid voltage (instantaneous value), V	-200 to +50
Cathode current, mA:	
r.m.s. value	330
DC component at frequency doubling	190
instantaneous value under class B conditions	700
Dissipation, W:	
anode	300
grid, neglecting the grid thermal current	5
grid with grid thermal current at most 5 mA	2.2
Temperature, °C:	
anode heat sink	130
grid lead	200
cathode lead	100
external ceramic parts	250
Resistance in the grid circuit, kΩ	10



Усредненные анодно-сеточные характеристики
Averaged Anode-Grid Characteristic Curves

ГЕНЕРАТОРНЫЙ СВЕРХВЫСОКОЧАСТОТНЫЙ ТРИОД MICROWAVE TRIODE

ГС-9Б (ГС-90Б)



Усредненные анодно-сеточные характеристики: $U_r = 12,6$ В
 Averaged Anode-Grid Characteristic Curves: $U_r = 12.6$ V

Усредненные характеристики:
 ————— анодные
 - - - - - наибольшая мощность, рассеиваемая анодом ($P_{a \max}$)

Averaged Characteristic Curves:
 ————— anode;
 - - - - - $P_{a \max}$

