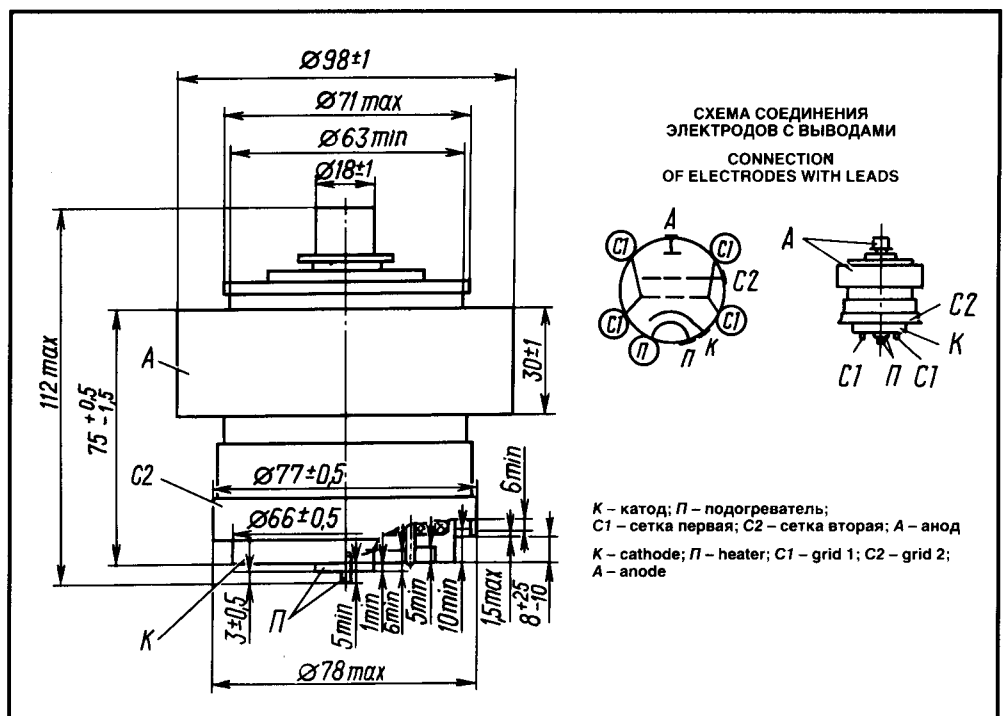


ГЕНЕРАТОРНЫЙ ТЕТРОД TETRODE

ГУ-84Б

Генераторный тетрод ГУ-84Б предназначен для усиления мощности в усилителях бегущей волны и однополосного сигнала, а также для усиления мощности в радиотехнических устройствах.

The ГУ-84Б tetrode is used for power amplification in traveling-wave and single-sideband signal amplifier circuits and as power amplifiers in RF equipment.



ОБЩИЕ СВЕДЕНИЯ

Катод – оксидный косвенного накала.
Оформление – металлокерамическое.
Охлаждение – воздушное принудительное.
Высота не более 112 мм.
Диаметр не более 99 мм.
Масса не более 1,3 кг.

ДОПУСТИМЫЕ ВОЗДЕЙСТВУЮЩИЕ ФАКТОРЫ ПРИ ЭКСПЛУАТАЦИИ

Вибрационные нагрузки:	
диапазон частот, Гц	1–80
ускорение, m/s^2	49
Многочрезные ударные нагрузки	
с ускорением, m/s^2	147
Температура окружающей среды, °C	–10 – +70
Относительная влажность воздуха при температуре до +35 °C, %	98

ОСНОВНЫЕ ТЕХНИЧЕСКИЕ ДАННЫЕ Электрические параметры

Напряжение накала, В	27
Ток накала, А	3,4–4,0
Напряжение смещения отрицательное (при напряжении анода 750 В, напряжении второй сетки 375 В, токе анода 2000 мА), абсолютное значение, В	10–50
Напряжение запирающего на первой сетке (при напряжении анода 2000 В, напряжении второй сетки 375 В, токе анода 20 мА, сопротивлении в цепи анода 0,5 кОм), абсолютное значение, В, не более	150
Нулевой ток анода (при напряжении анода 250 В, напряжении второй сетки 375 В, напряжении первой сетки 0 В), А	3,5–6
Обратный ток первой сетки (при напряжении анода 1000 В, напряжении второй сетки 375 В, токе анода 2000 мА), мкА, не более	80
Ток второй сетки (при напряжении анода 750 В, напряжении второй сетки 375 В, токе анода 2000 мА), мА	–25 – +60
Крутизна характеристики (при напряжении анода 750 В, напряжении второй сетки 375 В, токе анода 2000 мА), мА/В	44–72
Выходная мощность, кВт:	
в режиме класса АВ ₁ на частоте 0,1–1 МГц (при напряжении анода 2000 В, напряжении второй сетки 375 В, токе второй сетки (абсолютное значение) не менее 80 мА), не менее	1,5
в режиме класса В на частоте 250 МГц (при напряжении анода 2000 В, напряжении второй сетки 375 В, токе анода 1500 мА, токе второй сетки не менее 60 мА, токе первой сетки не более 4 мА), не более	1,2
Межэлектродные емкости, пФ:	
входная	90–115
выходная	18–23
проходная, не более	0,2

GENERAL

Cathode: indirectly heated, oxide-coated.
Envelope: metal ceramic.
Cooling: forced air.
Height: at most 112 mm.
Diameter: at most 99 mm.
Mass: at most 1.3 kg.

OPERATING ENVIRONMENTAL CONDITIONS

Vibration loads:	
frequencies, Hz	1–80
acceleration, m/s^2	49
Multiple impacts with acceleration, m/s^2	147
Ambient temperature, °C	–10 to +70
Relative humidity at up to +35 °C, %	98

BASIC DATA Electrical Parameters

Heater voltage, V	27
Heater current, A	3.4–4.0
Negative bias voltage (at anode voltage 750 V, grid 2 voltage 375 V, anode current 2,000 mA), absolute value, V	10–50
Grid 1 cutoff voltage (at anode voltage 2,000 V, grid 2 voltage 375 V, anode current 20 mA, anode resistance 0.5 k Ω), absolute value, V, at most	150
Zero anode current (at anode voltage 250 V, grid 2 voltage 375 V, grid 1 voltage 0), A	3.5–6
Grid 1 reverse current (at anode voltage 1,000 V, grid 2 voltage 375 V, anode current 2,000 mA), μ A, at most	80
Grid 2 current (at anode voltage 750 V, grid 2 voltage 375 V, anode current 2,000 mA), mA	–25 to +60
Mutual conductance (at anode voltage 750 V, grid 2 voltage 375 V, anode current 2,000 mA), mA/V	44–72
Output power under conditions of class AB ₁ at frequencies 0.1–1 MHz (at anode voltage 2,000 V, grid 2 voltage 375 V, grid 2 current at least 80 mA absolute value), kW, at least	
	1.5
Output power under conditions of class B at frequency 250 MHz (at anode voltage 2,000 V, grid 2 voltage 375 V, anode current 1,500 mA, grid 2 current at least 60 mA, grid 1 current at most 4 mA), kW, at most	
	1.2
Interelectrode capacitance, pF:	
input	90–115
output	18–23
transfer, at most	0.2

ГЕНЕРАТОРНЫЙ ТЕТРОД TETRODE

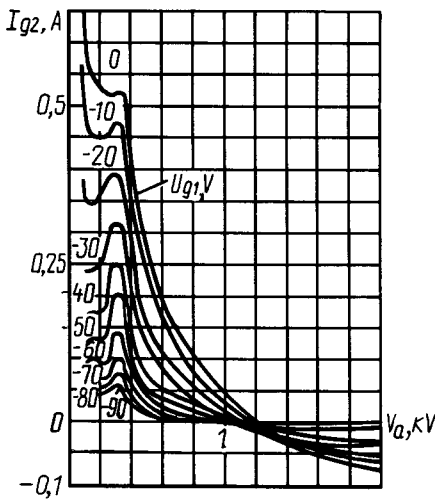
ГУ-84Б

Максимальные предельно допустимые эксплуатационные данные

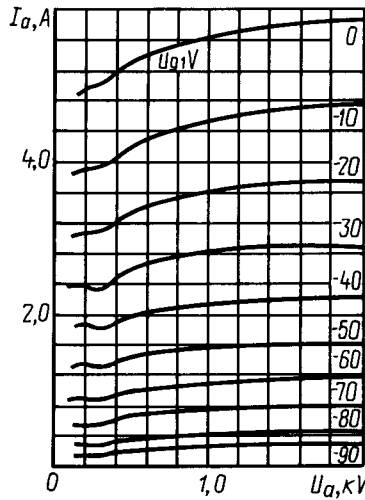
Напряжение накала (~или =), В	25,6–28,4
Напряжение анода, кВ:	
постоянное	2,2
мгновенное значение	4,25
Напряжение второй сетки (=), В	400
Напряжение первой сетки отрицательное (абсолютное значение) (=), В	150
Входное напряжение (амплитудное значение), В	150
Напряжение катод-подогреватель (при любой полярности абсолютное значение), В	100
Ток катода, А:	
постоянная составляющая	2
мгновенное значение	6

Limit Operating Values

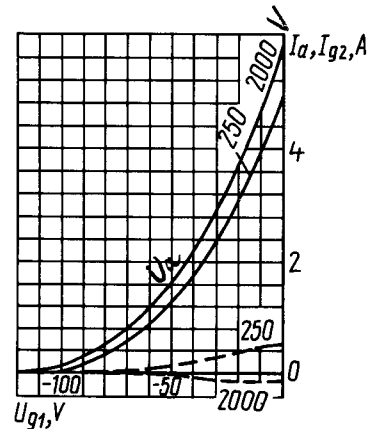
Heater voltage (AC or DC), V	25.6–28.4
Anode voltage, kV:	
DC	2.2
instantaneous value	4.25
Grid 2 voltage (DC) V	400
Negative grid 1 voltage (DC), absolute value, V	150
Input voltage (amplitude value), V	150
Cathode-heater voltage (either polarity, absolute value), V	100
Cathode current, A:	
DC component	2
instantaneous value	6



Усредненные сеточно-анодные характеристики:
 $U_i = 27$ В; $U_{g2} = 400$ В
Averaged Grid-Anode Characteristic Curves:
 $U_i = 27$ V; $U_{g2} = 400$ V



Усредненные анодные характеристики:
 $U_i = 27$ В; $U_{g2} = 400$ В
Averaged Anode Characteristic Curves:
 $U_i = 27$ V; $U_{g2} = 400$ V



Усредненные анодно-сеточные и сеточные характеристики:
 $U_i = 27$ В; $U_{g2} = 400$ В;
— ток анода (I_a);
- - - ток сетки второй (I_{g2})
Averaged Anode-Grid and Grid Characteristic Curves:
 $U_i = 27$ V; $U_{g2} = 400$ V;
— I_a ;
- - - I_{g2}