

PHILIPS

TOONGENERATOR GM 2308

66 092 37.2-27

1/854



GEBRUIKSAANWIJZING

INHOUD

| | Blz. |
|---------------------------------------------------|-----------|
| INLEIDING | 3 |
| Eigenschappen | 3 |
| Toepassingen | 3 |
| WERKING | 5 |
| Principe | 5 |
| Schakelaars | 6 |
| TECHNISCHE GEGEVENS | 8 |
| Frequentie | 8 |
| Electronenstraalindicator | 8 |
| Uitgang | 8 |
| Vocding | 10 |
| Buizen | 10 |
| Afmetingen | 10 |
| INSTALLATIE | 11 |
| Instelling spanningskiezer | 11 |
| Aansluiting | 12 |
| BEDIENING | 12 |
| Inschakelen | 12 |
| IJken van de frequentie | 12 |
| Instellen van de frequentie | 13 |
| Keuze van de aanpassing | 14 |
| Verhogen van de uitgangsspanning | 17 |
| Verlagen van de bromspanning | 17 |
| Gebruik van het versterkgedeelte | 17 |
| VERVANGING VAN ONDERDELEN | 18 |

Gelieve in geval van reclamatie of correspondentie over dit apparaat steeds te refereren aan het typenummer en het serienummer, zoals vermeld op het typeplaatje aan de achterzijde van het apparaat.

INLEIDING

EIGENSCHAPPEN

De eigenschappen van de Philips toongenerator GM 2308 zijn zodanig gekozen, dat het apparaat voor nagenoeg alle metingen in het acoustisch gebied een onontbeerlijk hulpmiddel is. Het frequentiegebied omvat de hoorbare frequenties tot 16 000 Hz, terwijl een vermogen van max. 625 mW kan worden geleverd in de meest gebruikelijke impedantie-waarden.

Het apparaat heeft de volgende eigenschappen:

- Frequentiegebied van 0 tot 16 000 Hz.
- Uitgangsspanning continu instelbaar en direct afleesbaar op een schaal van 0-25 V.
- Uitgangsspanning kan naar keuze symmetrisch of asymmetrisch worden afgegeven.
- Uitgangsspanning kan worden verlaagd met behulp van een ingebouwde, nauwkeurige verzwakker (max. 10^4 maal).
- Frequentie-ijking mogelijk door middel van een electronenstraal-indicator.
- Bromspanning, ruis en vervorming van de afgegeven spanning zijn gering.
- De invloed van netspanningsvariaties op de gespecificeerde eigenschappen is gering.
- De ingebouwde L.F. versterker kan afzonderlijk worden gebruikt.
- Geschikt voor gebruik in een tropisch klimaat.

TOEPASSINGEN

Als voorbeelden van de uitgebreide toepassingsmogelijkheden kunnen worden genoemd:

- Het meten van de gevoeligheid en de frequentiekaracteristiek van versterkers en luidsprekers.
- Het nauwkeurig meten van kleine frequentieverschillen en frequentieverschuivingen.

- Het verrichten van vervormings- en intermodulatiemetingen aan ontvangers, versterkers en luidsprekers.
- Het opsporen van nevengeeluiden (ritselen) bij luidsprekers en van resonanties van radiokasten.
- Het moduleren van H.F. oscillatoren - bijv. van de Philips H.F. signaalgeneratoren GM 2653, GM 2883 en GM 2893.
- Het doormeten van kabels en versterkers bij de telecommunicatietechniek.
- Het nauwkeurig bepalen van de frequentie van elektrische trillingen (in combinatie met een elektronenstraaloscillograaf - bijv. de Philips GM 3156, GM 5653, GM 5654, GM 5655 of GM 5659).
- Het nauwkeurig bepalen van de frequentie van acoustische trillingen (in combinatie met een oscillograaf en een microfoon).
- Het bepalen van de frequentie van mechanische trillingen (in combinatie met een oscillograaf en een trillingsopnemer - bijv. de Philips PR 9260, PR 9261 of PR 9262).
- Bij afzonderlijk gebruik van de L.F. versterker bestaat de mogelijkheid tot het versterken van een spanning in het hoorbare gebied.

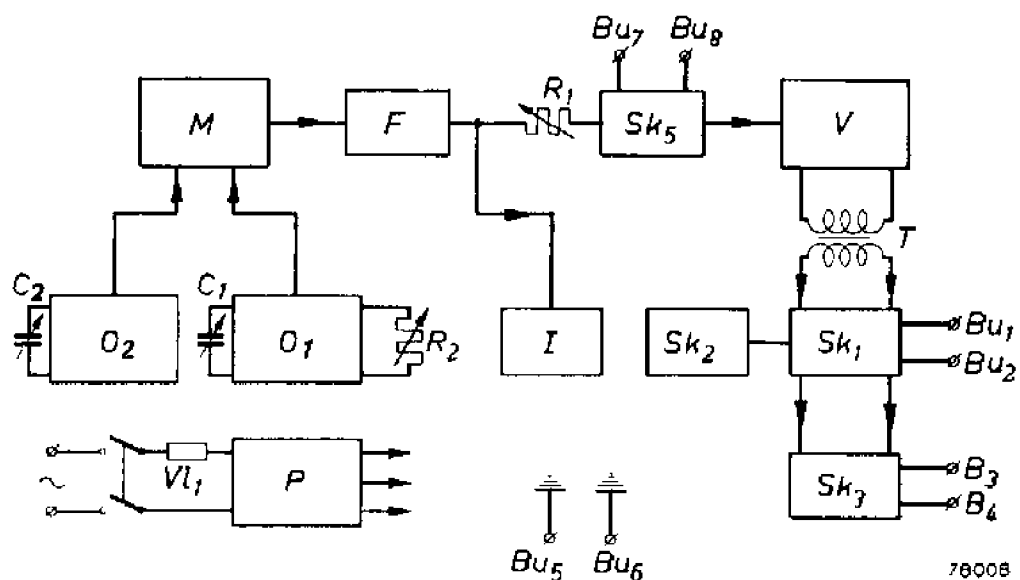


Fig. 1
Blokschema

WERKING

PRINCIPE

Fig. 1 toont het blokschema van de toongenerator.

Het apparaat bevat twee H.F. oscillatoren O_1 en O_2 . De frequentie van O_1 kan worden gevarieerd van 85 tot 100 kHz door middel van C_1 ; de frequentie van O_2 tussen 100 en 101 kHz door middel van C_2 . De signalen, afkomstig van O_1 en O_2 , worden gemengd in de mengbuis M. De verschil-frequentie (welke door middel van C_1 en C_2 tussen 0 en 16 kHz kan worden ingesteld) wordt via het laagdoorlatende filter F, de regelbare weerstand R_1 en de schakelaar Sk_5 toegevoerd aan de versterker V. De uitgangsspanning, waarvan de amplitude kan worden gevarieerd met behulp van de continuegelaar R_1 , komt via de transformator T op de uitgang.

Door middel van Sk_1 kan de spanning nu op één van de volgende manieren worden afgenomen:

1. Van de secundaire wikkeling via de verzwakker Sk_3 .
2. Direct van de secundaire wikkeling.
3. Direct van de primaire wikkeling.

De spanning van de secundaire wikkeling kan zowel symmetrisch als asymmetrisch ten opzichte van aarde worden afgegeven. Hiervoor dient de schakelaar Sk_2 .

Met de potentiometer R_2 is het mogelijk de verschilfrequentie op nul in te stellen. Als hulpmiddel voor deze ijking is de electronenstraalindicator I ingebouwd.

De aardklemmen Bu_5 en Bu_6 kunnen worden gebruikt in geval een symmetrische uitgangsspanning wordt afgenomen of wanneer andere apparaten moeten worden geaard.

Bij afzonderlijk gebruik van de versterker V wordt de te versterken spanning aangesloten op Bu_7 en Bu_8 ; Sk_5 verbreekt dan automatisch de verbinding tussen F en V.

Het voedingsgedeelte P wordt beschermd door een temperatuurveiligheid.

Voor het volledige schakelschema zie men fig. 10.

SCHAKELAARS

Aanpassingsschakelaar Sk_1

Deze schakelaar heeft zes standen. In de eerste vijf standen wordt de uitgangsspanning afgenomen van de secundaire wikkeling van de uitgangstransformator. Deze wikkeling is ingericht voor aanpassing op 1000, 600, 250 en 5 ohm.

De zes standen van Sk_1 zijn:

1. Stand „I-II”: De verzwakker Sk_3 is ingeschakeld.
De verzwakte spanning is afneembaar van Bu_3 en Bu_4 , de onverzwakte van Bu_1 en Bu_2 .
2. Stand „I-1000 Ω ”: Tussen Bu_1 en Bu_2 moet een uitwendige weerstand van ca. 1000 ohm worden aangesloten.
3. Stand „I-600 Ω ”: Tussen Bu_1 en Bu_2 moet een uitwendige weerstand van ca. 600 ohm worden aangesloten.
4. Stand „I-250 Ω ”: Tussen Bu_1 en Bu_2 moet een uitwendige weerstand van ca. 250 ohm worden aangesloten.
5. Stand „I-5 Ω ”: Tussen Bu_1 en Bu_2 moet een uitwendige weerstand van ca. 5 ohm worden aangesloten.
6. Stand „I – 90 V – ASYM.”: In deze stand wordt de spanning van de primaire wikkeling via een condensator toegevoerd aan Bu_1 en Bu_2 . Deze spanning is altijd asymmetrisch.

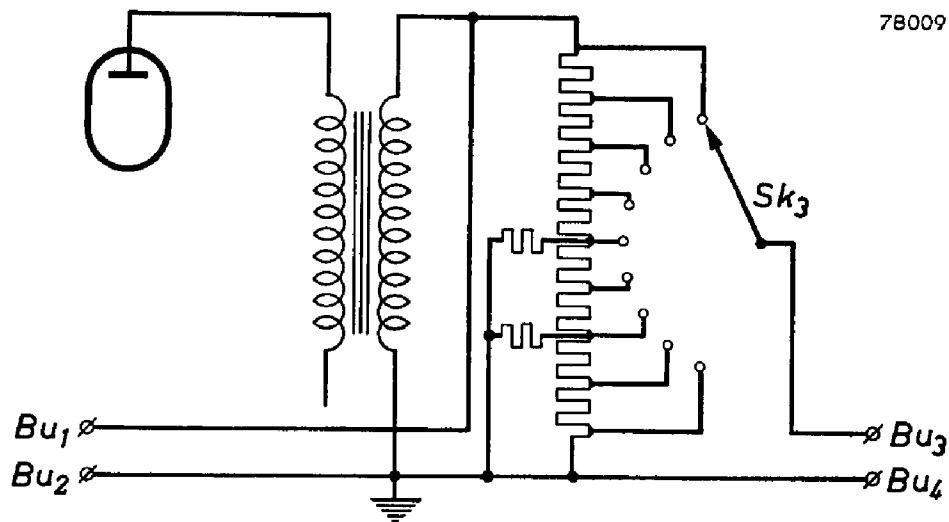


Fig. 2
Verzwakker (asymm. t.o.v. aarde)

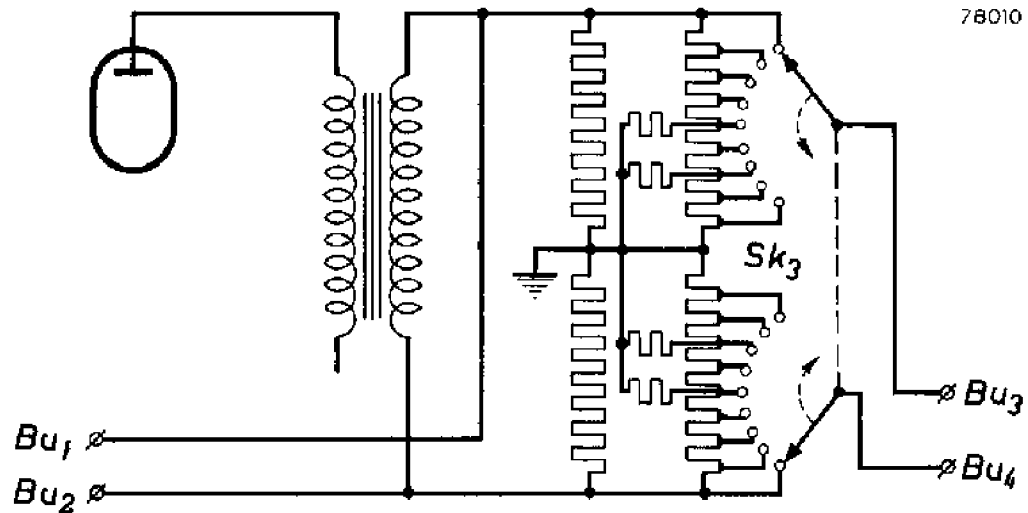


Fig 3

Verzwakker (symm. t.o.v. uarde)

Symmetrie/asymmetrie-schakelaar Sk_2

Deze schakelaar heeft vier standen:

1. Stand „0”: De netspanning is uitgeschakeld.
2. Stand „FREQ.”: In deze stand kan de frequentie worden geijkt: de anodespanning van de electronenstraalindicator is ingeschakeld. Verder is deze stand gelijk aan de stand „ASYM.”
3. Stand „ASYM.”: De anodespanning van de electronenstraalindicator is nu uitgeschakeld (waardoor de levensduur van deze buis wordt verlengd). De secundaire wikkeling van de uitgangstransformator is aan één zijde geard; er kan een asymmetrische spanning worden afgenomen.

Met Sk_1 in stand „I-II” is het uitgangscircuit dan geschakeld volgens fig. 2.

4. Stand „SYM.”: Ook hier is de anodespanning van de indicator uitgeschakeld. Tevens is de secundaire wikkeling niet geard. In de stand „I-II” van Sk_1 is een symmetrische spanning afneembaar; het electricisch midden van de verzwakker is geard (zie fig. 3).

In de standen 2 t/m 5 van Sk_1 is het circuit nergens geard, terwijl in de laatste stand (6) een asymmetrische spanning kan worden afgenomen.

TECHNISCHE GEGEVENS

FREQUENTIE

Frequentiebereik

De rechter frequentieschaal omvat een gebied van 0-1000 Hz, de linker frequentieschaal een gebied van 0-15 000 Hz. De aanwijzingen van de twee schalen moeten bij elkaar worden opgeteld.

Frequentienauwkeurigheid

Na het ijken van de schaal is de frequentieafwijking van de rechter schaal tussen 200 en 1000 Hz max. 1 %; tussen 30 en 200 Hz max. ca. 2 Hz. De frequentieafwijking van de linker schaal is tussen 1 en 15 kHz max. 1 %. Wanneer het apparaat 10 minuten ingeschakeld is bedraagt het frequentieverloop gedurende de eerste 3 uren minder dan 20 Hz. Daarna treedt praktisch geen verloop meer op.

Bij een netspanningsvariatie van 10 % gedurende max. 1 minuut verandert de frequentie minder dan 3 Hz.

ELECTRONENSTRAALINDICATOR

De elektronenstraalindicator kan worden gebruikt wanneer Sk_2 in de stand „FREQ.” staat (De anodespanning is dan ingeschakeld). De gevoeligheid is onafhankelijk van de uitgangsspanning.

UITGANG

Uitgangsspanning

Met Sk_1 in de stand „I-II” is de spanning tussen Bu_1 en Bu_2 direct afleesbaar op de schaal van R_1 (0-25 V). De afwijking van deze schaal is max. 5 % van de eindwaarde. De max. spanning kan door middel van R_3 (zie blz. 17) eventueel worden opgevoerd tot tenminste 32 V.

Het bovenstaande geldt ook voor de stand „I-1000 Ω ”, mits tussen Bu_1 en Bu_2 een uitwendige weerstand van 1000 ohm is aangesloten.

In de volgende drie standen van Sk_1 is bij juiste aanpassing het afgegeven vermogen ongeveer gelijk aan dat in de tweede stand. Hieruit kan bij benadering de uitgangsspanning worden berekend (zie ook blz. 16).

Met Sk_1 in de stand „1 - 90 V - ASYM.” is de spanning ca. 90 V, maar deze kan met R_3 worden opgevoerd tot 110 V. De uitwendige belastingsimpedantie moet in deze stand van Sk_1 groter dan 0,1 megohm zijn.

Verzwakker

De verzwakker Sk_3 is alleen ingeschakeld in de stand „I-II” van Sk_1 . Sk_3 heeft negen standen:

I ; 3×10^{-1} ; 10^{-1} ; 3×10^{-2} ; 10^{-2} ; 3×10^{-3} ; 10^{-3} ; 3×10^{-4} ; 10^{-4} .

De spanning wordt dus ten hoogste een factor 10 000 verzwakt.

De verzwakker is opgebouwd uit weerstanden met een tolerantie van $1/4\%$.

Met Sk_2 in de stand „ASYM.” kan een geringe wisselspanning aanwezig zijn tussen Bu_4 en aarde. Bij de klemmen Bu_2 , Bu_5 en Bu_6 is dit niet het geval.

Met Sk_2 in de stand „SYM.” kan de spanning tussen Bu_3 en aarde maximaal 2% verschillen met de spanning tussen Bu_4 en aarde.

Nauwkeurigheid van de uitgangsspanning

Bij frequentieverandering van 30 Hz tot 16 000 Hz varieert de uitgangsspanning met Sk_1 in stand „I-II” minder dan $3,5\%$ en met Sk_1 in stand „1 - 90 V - ASYM.” minder dan 5% .

Nadat het apparaat 10 minuten ingeschakeld heeft gestaan is de spanningsvariatie gedurende drie uren minder dan 5% .

Bij een netspanningsvariatie van 10% gedurende max. 1 minuut verandert de uitgangsspanning minder dan 2% .

Vermogen

Wanneer de spanning van de secundaire wikkeling van de uitgangstransformator wordt afgenomen, bedraagt het afgegeven vermogen maximaal 625 mW. Door middel van R_3 kan het worden opgevoerd tot 1 W en door middel van R_1 verminderd tot 100 mW.

Brom en ruis

Na instelling op minimum door middel van potentiometers (zie blz. 17) is de bromspanning bij maximaal geleverd vermogen kleiner dan $0,5\%$. De ruis is kleiner dan $0,1\%$.

Vervorming

De vervorming is afhankelijk van het geleverd vermogen volgens onderstaande tabel:

| Frequentie | Max. vervorming bij | | | Opmerking |
|-----------------|---------------------|--------|-----|-----------------|
| | 400 mW | 625 mW | 1 W | |
| 30 – 200 Hz | 2 % | 3 % | 4 % | vervorming brom |
| 200 – 16 000 Hz | 0,75 % | 1 % | 2 % | vervorming |

VOEDING

De GM 2308 kan worden gevoed uit een wisselspanningsnet van 110, 125, 145, 200, 220 of 245 V met een netfrequentie van 40 tot 100 Hz. Het opgenomen vermogen bedraagt ca. 50 W.

BUIZEN

| Aanduiding | Omschrijving | Typenr. |
|--------------------------------------------------|---------------------------|---------|
| B ₁ – B ₂ – B ₄ | Duodiode-penthode | EBF 80 |
| B ₃ | Triode-heptode | ECH 81 |
| B ₅ | Duodiode-penthode | EBL 21 |
| B ₆ | Electronenstraalindicator | EM 34 |
| B ₇ | Gelijkrichtbuis | EZ 80 |
| B ₈ | Neonstabiliseerbuis | 85 A 2 |

Ook is aanwezig een signaallampje La₁ (typenr. 7181 N; 8–10 V 50 mA). De plaats van de buizen in het apparaat is aangegeven in fig. 4.

AFMETINGEN

Breedte 34 cm, hoogte 27 cm (incl. pootjes en handgreep), diepte 20 cm (incl. knoppen).

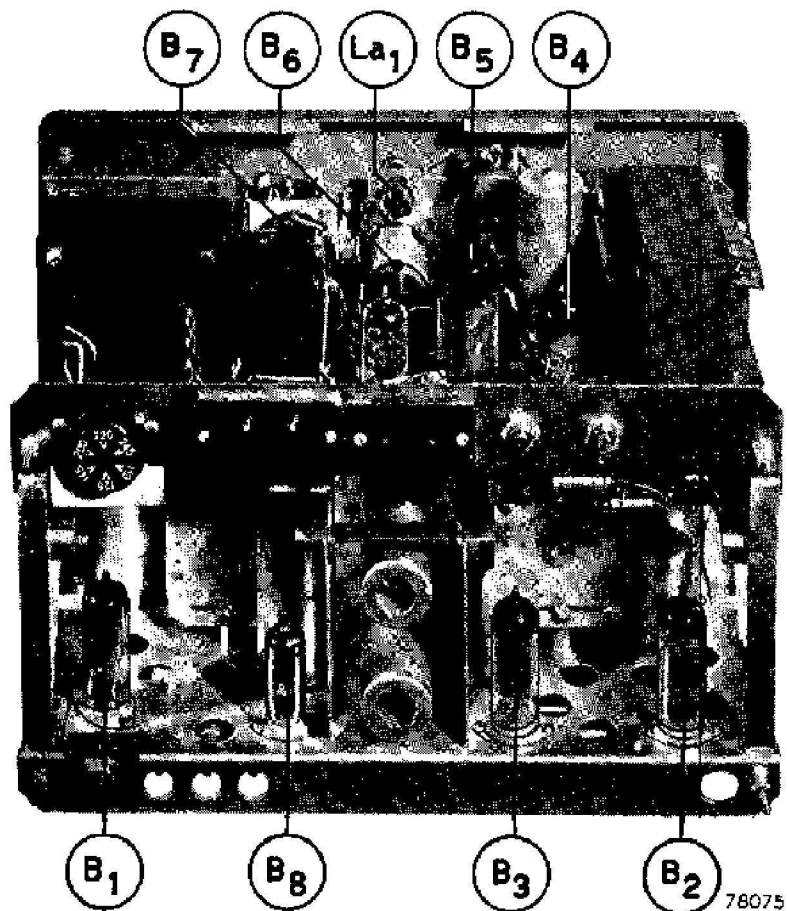


Fig 4
Binnenaanzicht

INSTALLATIE

INSTELLING SPANNINGSKIEZER

Het apparaat kan men voor de plaatselijke netspanning instellen met behulp van een draaibare spanningskiezer. Deze is bereikbaar nadat het afdekplaatje op de achterwand is verwijderd; hiertoe moeten de vier bevestigingsschroeven worden losgedraaid.

Daarna trekt men de spanningskiezer een weinig uit, draait de kiezer zodanig, dat de gewenste spanningswaarde zich aan de bovenzijde bevindt en drukt hem vervolgens weer in.

AANSLUITING

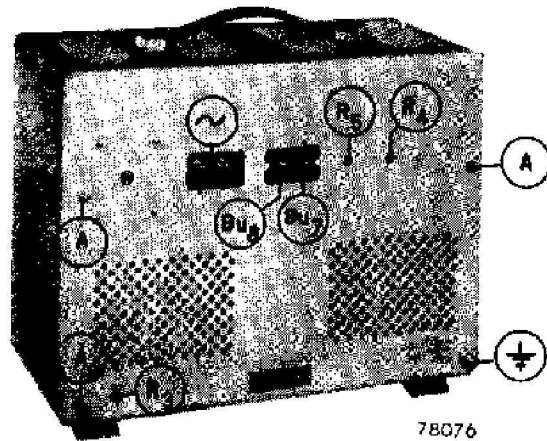


Fig. 5
Achterzijde

Alvorens men het apparaat met het wisselspanningsnet verbindt dient de aardklem onderaan de achterwand, in fig. 5 gemerkt „ \oplus ”, goed te worden geaard.

De verzonken stekerpennen op de achterwand, gemerkt „ \sim ”, worden vervolgens met behulp van het meegeleverde netsnoer met het net verbonden. Sk₂ dient hierbij in de stand „0” te staan.

BEDIENING

De plaats van de knoppen en aansluitbussen is aangegeven in fig. 6.

INSCHAKELEN

Het verdient aanbeveling om in verband met het frequentieverloop het apparaat ongeveer 10 minuten op temperatuur te laten komen, voordat men metingen gaat verrichten. Sk₂ zet men dan in de stand „ASYM.” of „SYM.” en Sk₁ in de stand „I-II”.

IJKEN VAN DE FREQUENTIE

Alvorens men het apparaat gaat gebruiken dient men het eerst te ijken. Dit geschiedt als volgt:

Sk₁ laat men in de stand „I-II” staan; Sk₂ zet men in de ijkstand („FREQ.”). Daarna draait men de knoppen C₁ en C₂ rechtsom, totdat ze stuiten. Gaat men nu aan de instelknop R₂ draaien dan zal in een bepaalde stand het beeld van de electronenstraalindicator gaan flikkeren. Men draait R₂ nu in die richting, waarbij het flikkeren met steeds groter tussenpozen

geschiedt. Wanneer het flikkeren geheel ophoudt is de verschilfrequentie van de oscillatoren gelijk aan nul. (Draait men R_2 nu links- of rechtsom, dan zal in beide gevallen het beeld weer gaan flikkeren.)

Het is gewenst de ijking zo nu en dan te controleren.

INSTELLEN VAN DE FREQUENTIE

Hiervoor gebruikt men C_1 en C_2 . Voor frequenties van 30 tot 1000 Hz leest men af op de schaal, behorende bij C_2 . Knop C_1 moet hierbij in de nulstand staan.

Voor frequenties van 1000 tot 15 000 Hz gebruikt men de schaalaflezing van knop C_1 , met daarnaast die van C_2 voor fijnregeling. De schaalaflezingen worden dan opgeteld.

Voor frequenties van 15 000 Hz tot 16 000 Hz geldt dit eveneens, terwijl de wijzer van schaal C_1 hierbij altijd op 15 kHz moet staan.

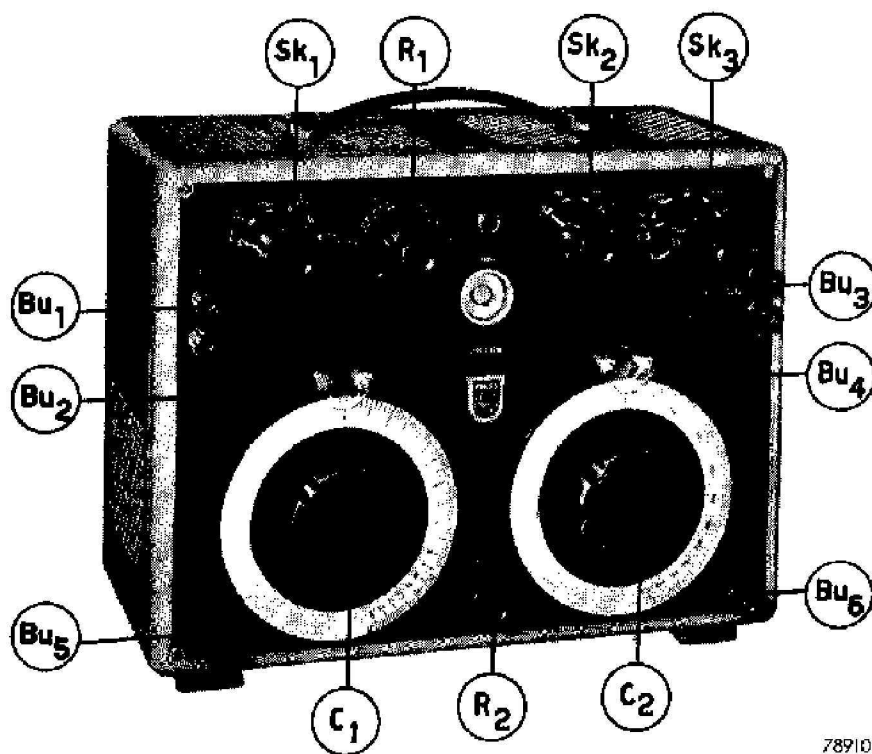


Fig. 6
Voorzijde

KEUZE VAN DE AANPASSING

De aanpassing kiest men met Sk_1 .

a. Stand „I-II“:

De ingangsspanning van de verzwakker kan men variëren van 0 tot 25 V met behulp van R_1 en aflezen op de bijbehorende schaal. Deze spanning is beschikbaar op de bussen Bu_1 en Bu_2 . Voor nauwkeurige metingen kan men de spanning meten met behulp van een buisvoltmeter, bijv. de Philips GM 6015 of GM 6017.

De met Sk_3 verzwakte spanning neemt men af van de bussen Bu_3 en Bu_4 . De belastingsimpedantie mag dan niet te klein zijn. Zie in verband hiermede fig. 7.

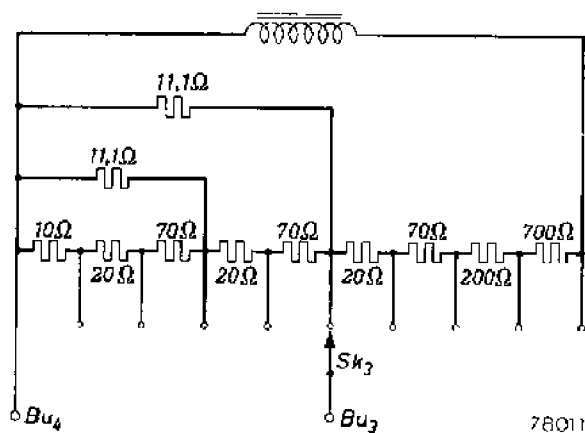


Fig. 7

Verzwakker

Moet de uitgangsspanning asymmetrisch ten opzichte van aarde zijn, dan zet men Sk_2 in de stand „ASYM.“. De bussen Bu_2 en Bu_4 zijn nu geaard (zie ook fig. 2). Bij het opbouwen van meetschakelingen met gebruikmaking van de GM 2308 moet men er rekening mee houden, dat op Bu_1 een (zeer geringe) wisselspanning ten opzichte van de overige geaarde klemmen aanwezig is. Met Sk_2 in de stand „SYM.“ is de uitgangsspanning (zowel aan Bu_1 en Bu_2 als aan Bu_3 en Bu_4) symmetrisch ten opzichte van aarde (zie ook fig. 3). Geen van de bussen Bu_1 , Bu_2 , Bu_3 of Bu_4 mag men nu aan aarde leggen of met een punt verbinden, dat een vaste potentiaal tegen aarde heeft.

b. Stand „I-1000 Ω”:

De uitgangsspanning neemt men nu af van Bu_1 en Bu_2 (Bu_3 en Bu_4 zijn niet aangesloten).

De schakeling is aangepast aan een belastingsimpedantie van 1000 ohm. Deze waarde is niet kritisch; afwijkingen van 10% hebben praktisch geen invloed op de frequentiearakteristiek. Bij grotere afwijkingen kan vervorming van de L.F. spanning optreden.

De uitgangsspanning kan men variëren van 0 tot 25 V met behulp van R_1 en aflezen op de bijbehorende schaal.

Het uitgangscircuit is aangegeven in fig. 8.

Moet de uitgangsspanning asymmetrisch ten opzichte van aarde zijn, dan zet men Sk_2 in de stand „ASYM.”. De bus Bu_2 is nu geaard.

Met Sk_2 in de stand „SYM.” is de spanningleverende wikkeling van de uitgangstransformator nergens met aarde verbonden. Bu_1 of Bu_2 mag men nu aan aarde leggen.

Bij aansluiting van een symmetrische belasting ten opzichte van aarde is over Bu_1 en Bu_2 een gebalanceerde spanning aanwezig. Desgewenst kan men de wikkeling opnemen in een circuit dat een vaste potentiaal ten opzichte van aarde heeft (maximaal 100 V).

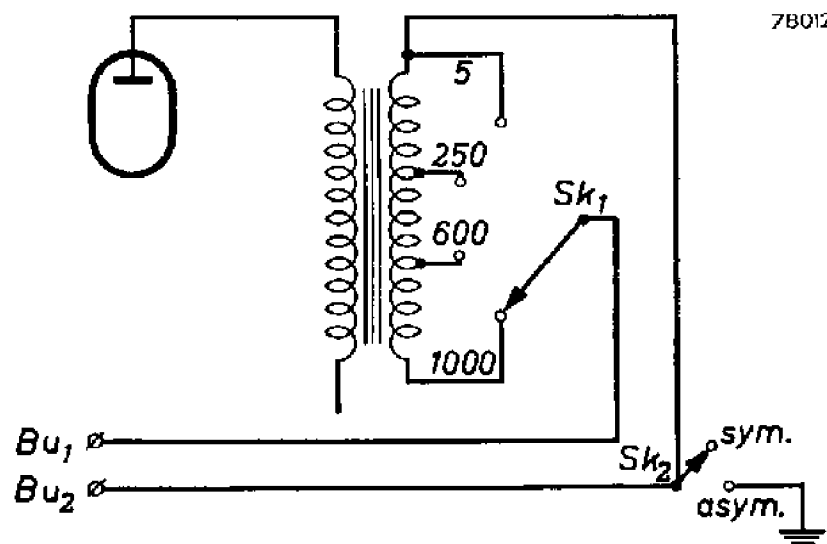


Fig. 8
Uitgangsspanning 25 V

c. Standen „I-600 Ω ”, „I-250 Ω ” en „I-5 Ω ”

In deze standen is bij juiste aanpassing het te leveren vermogen ongeveer gelijk aan dat in de stand „I-1000 Ω ” (625 mW). De uitgangsspanning kan aan de hand hiervan bepaald worden. Wil men de schaal, behorende bij R_1 gebruiken, dan kan de uitgangsspanning in grove benadering berekend worden door de aflezing met de volgende factoren te vermenigvuldigen:

Stand „I-600 Ω ”: 0,77

Stand „I-250 Ω ”: 0,5

Stand „I-5 Ω ”: 0,07

Men kan de uitgangsspanning nauwkeurig bepalen met een buisvoltmeter. Verder geldt voor deze standen het reeds onder „b” vermelde (zie ook fig. 8).

d. Stand „I – 90 V – ASYM.”

In deze stand van Sk_1 kan een hoge wisselspanning ten opzichte van aarde (ca. 90 V) van Bu_1 en Bu_2 worden afgenomen. De uitgangsspanning is regelbaar met R_1 .

De tussen de bussen aan te sluiten impedantie moet tenminste 0,1 megohm zijn.

De schakeling is aangegeven in fig. 9. De spanning kan dus alleen asymmetrisch worden afgenomen, ongeacht de stand van Sk_2 .

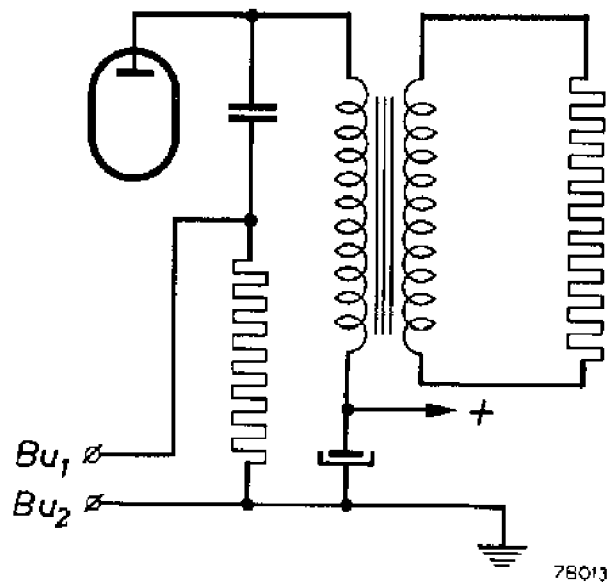


Fig. 9
Uitgangsspanning 90 V

VERHOGEN VAN DE UITGANGSSPANNING

Aan de achterzijde van het apparaat bevindt zich de potentiometer R_3 . Met behulp hiervan is het mogelijk het afgegeven vermogen te veranderen. Bij aflevering van het apparaat is R_3 zo ingesteld dat het afgegeven vermogen 625 mW bedraagt. Bij een aanpassing van 1000 ohm is de max. uitgangsspanning dan 25 V. Voor deze waarde is de bij de amplitude-regelaar R_1 behorende schaal geijkt.

De as van R_3 is met een schroevendraaier bereikbaar door een opening in de achterwand (zie fig. 5). Draait men R_3 rechtsom, dan kan het afgegeven vermogen vergroot worden tot 1 W. De uitgangsspanning bedraagt dan minstens 32 V. Bij andere aanpassingen wordt de uitgangsspanning natuurlijk eveneens hoger. Met Sk_1 in stand „I – 90 V – ASYM.” kan men dan een spanning van ca. 110 V verkrijgen.

De vervorming zal bij het vergroten van de uitgangsspanning eveneens toenemen. Men zie in verband hiermede „Vervorming” op blz. 10.

Met behulp van een buisvoltmeter kan men door middel van R_3 de uitgangsspanning weer op de oorspronkelijke waarde terugbrengen.

VERLAGEN VAN DE BROMSPANNING

De bromspanning kan op minimum worden ingesteld met behulp van de potentiometers R_4 en R_5 , die bereikbaar zijn via openingen in de achterwand (zie fig. 5).

Dit geschiedt als volgt:

Allereerst sluit men een voltmeter of een electronenstraaloscillograaf aan op Bu_1 en Bu_2 . Sk_1 zet men in stand „I-II”, Sk_3 in stand „ $\times 1$ ” en R_1 op „0”. Met R_5 stelt men dan de bromspanning (uitgangsspanning) op minimum in. Daarna plaatst men R_1 op „25 V” en stelt men met C_1 , C_2 en R_2 de frequentie op nul in. Vervolgens stelt men met R_4 de uitgangsspanning (bromspanning) op minimum in.

GEBRUIK VAN HET VERSTERKERGEDEELTE

De te versterken L.F. spanning moet men toevoeren aan de bussen Bu_7 en Bu_8 op de achterwand (zie fig. 5).

Bu_8 is een schakelstekerbus, die, wanneer de bus niet wordt gebruikt, het versterkergedeelte doorverbindt met de uitgang van het filter.

Sluit men nu op Bu₈ een stekerven aan dan wordt deze verbinding door middel van Sk₅ verbroken. De toegevoerde spanning wordt dan versterkt en kan aan de bussen Bu₁ en Bu₂ of Bu₃ en Bu₄ worden afgenomen.

VERVANGING VAN ONDERDELEN

Voor het verwisselen van buizen e.d. dient het apparaat uit de kast te worden genomen. Hiertoe moeten de drie schroeven A en de aardklem (fig. 5) worden verwijderd.

Aan de hand van fig. 4 kan men bepalen, waar de buizen in het apparaat moeten worden geplaatst.

Na vervanging van de buizen B₁, B₂ of B₃ moet de frequentie opnieuw worden geijkt (Philips service-werkplaats). Ook dient dan de frequentie-karakteristiek te worden gecontroleerd.

Een nieuwe temperatuurveiligheid VI₁ (codenr. 08 100 97) brengt men aan door deze aan het spiraalveertje te bevestigen en over het haakje van de voedingstransformator heen te trekken.

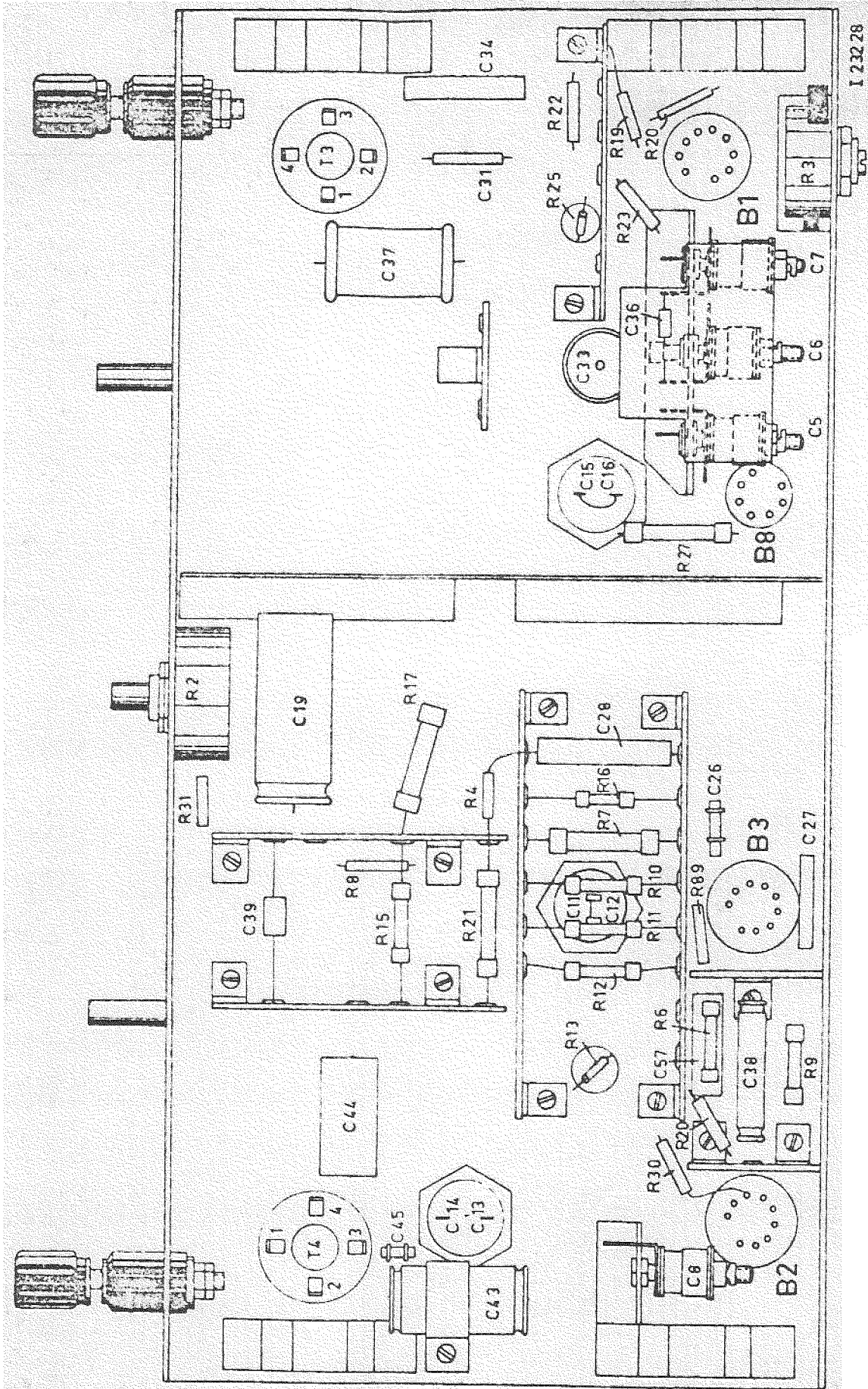
ELECTRISCHE WAARDEN VAN DE ONDERDELEN IN HET PRINCIPESHEMA

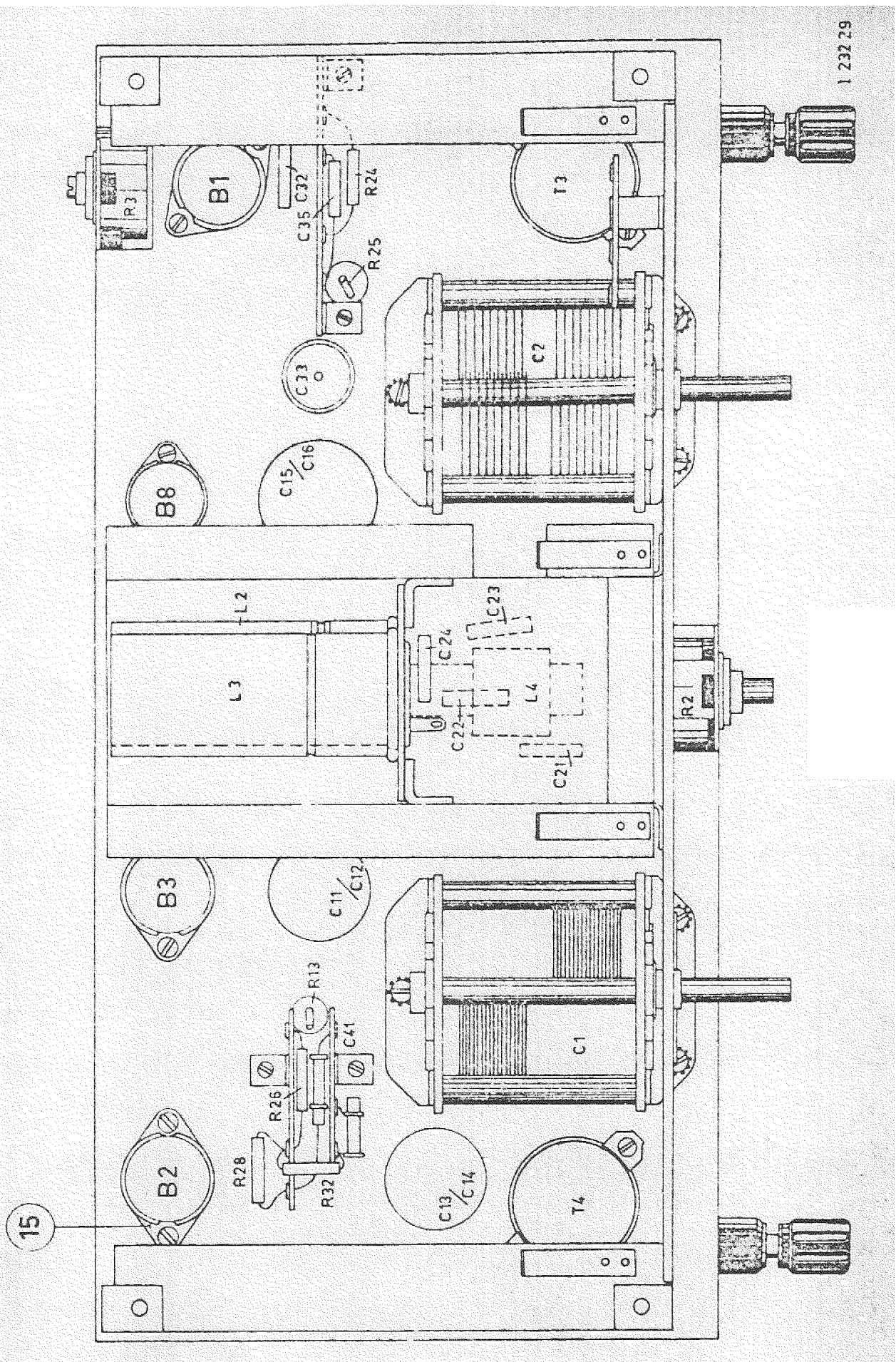
(kleine veranderingen voorbehouden)

| Condensatoren | | | | | | | | |
|-----------------|------|-----------------|-----------------|---------|-----------------|-----------------|---------|-----|
| | | C ₁₉ | 100 | μF | C ₄₁ | 12 | pF | |
| | | C ₂₁ | 180 | pF | C ₄₂ | 12 | pF | |
| C ₁ | 500 | pF | C ₂₂ | 330 | pF | C ₄₃ | 0,1 | μF |
| C ₂ | 125 | pF | C ₂₃ | 270 | pF | C ₁₄ | 1060 | pF |
| C ₃ | 3-30 | pF | C ₂₄ | 100 | pF | C ₄₅ | 22-47 | pF* |
| C ₄ | 3-30 | pF | C ₂₅ | 470 000 | pF | C ₁₅ | 1000 | pF |
| C ₅ | 25 | pF | C ₂₆ | 47 | pF | C ₄₇ | 3300- | |
| C ₆ | 25 | pF | C ₂₇ | 10 000 | pF | | 82 000 | pF* |
| C ₇ | 25 | pF | C ₂₈ | 22 000 | pF | C ₁₈ | 0,1 | μF |
| C ₈ | 25 | pF | C ₂₉ | 12 | pF | C ₅₁ | 0,1 | μF |
| C ₁₁ | 25 | μF | C ₃₂ | 12 | pF | C ₅₂ | 100 | μF |
| C ₁₂ | 25 | μF | C ₃₃ | 0,1 | μF | C ₅₃ | 120 000 | pF |
| C ₁₃ | 12,5 | μF | C ₃₄ | 1060 | pF | C ₅₄ | 33 000 | pF |
| C ₁₄ | 12,5 | μF | C ₃₅ | 22-47 | pF* | C ₅₅ | 470 000 | pF |
| C ₁₅ | 50 | μF | C ₃₆ | 68 | pF | C ₅₆ | 47 | |
| C ₁₆ | 50 | μF | C ₃₇ | 0,1 | μF | | 150 | pF* |
| C ₁₇ | 50 | μF | C ₃₈ | 22 000 | pF | C ₅₇ | 10 000 | pF |
| C ₁₈ | 50 | μF | C ₃₉ | 22 | pF | | | |

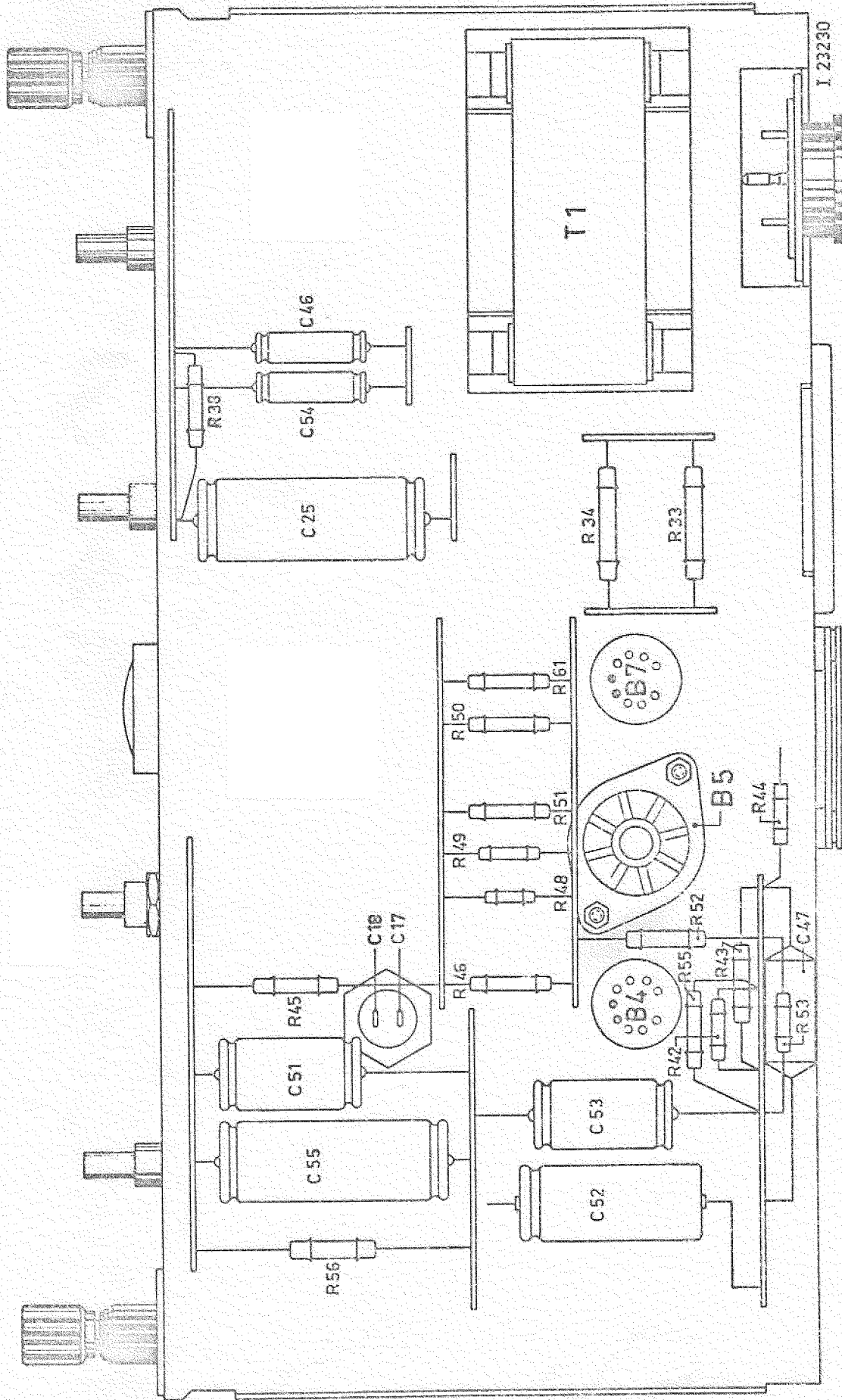
| Weerstanden | | | | |
|-----------------|---------|---------------|-----------------|--------------|
| R ₁ | 25 000 | ohm (lin.) | R ₄₅ | 330 000 ohm |
| R ₂ | 0,1 | megohm (lin.) | R ₄₆ | 120 000 ohm |
| R ₃ | 1000 | ohm (lin.) | R ₄₇ | 1 megohm |
| R ₄ | 1000 | ohm (lin.) | R ₄₈ | 470 000 ohm |
| R ₅ | 1000 | ohm (lin.) | R ₄₉ | 1000 ohm |
| R ₆ | 68 000 | ohm | R ₅₀ | 120 ohm |
| R ₇ | 27 000 | ohm | R ₅₁ | 100 ohm |
| R ₈ | 1500 | ohm | R ₅₂ | 120 000 ohm |
| R ₉ | 1 | megohm | R ₅₃ | 68 000- |
| R ₁₀ | 4700 | | | 220 000 ohm* |
| | 22 000 | ohm* | R ₅₄ | 820 ohm |
| R ₁₁ | 820 000 | ohm | R ₅₅ | 180 000 ohm |
| R ₁₂ | 1 | megohm | R ₅₆ | 1 megohm |
| R ₁₃ | 82 000 | ohm | R ₅₇ | 1000 ohm |
| R ₁₄ | 390 000 | ohm | R ₅₈ | 1000 ohm |
| R ₁₅ | 4700 | ohm | R ₅₉ | 1000 ohm |
| R ₁₆ | 22 000 | ohm | R ₆₀ | 2,7 megohm |
| R ₁₇ | 56 000 | ohm | R ₆₁ | 1 megohm |
| R ₁₈ | 330 | ohm | R ₆₂ | 1 megohm |
| R ₁₉ | 560 | ohm | R ₆₃ | 1 megohm |
| R ₂₀ | 10 000 | ohm | R ₆₄ | 20 ohm |
| R ₂₁ | 18 | ohm | R ₆₅ | 70 ohm |
| R ₂₂ | 1 | megohm | R ₆₆ | 70 ohm |
| R ₂₃ | 1 | megohm | R ₆₇ | 20 ohm |
| R ₂₄ | 6,8 | megohm | R ₆₈ | 70 ohm |
| R ₂₅ | 2,7 | megohm | R ₆₉ | 20 ohm |
| R ₂₆ | 33 000 | ohm | R ₇₀ | 70 ohm |
| R ₂₇ | 1 | megohm | R ₇₁ | 200 ohm |
| R ₂₈ | 22 000 | ohm | R ₇₂ | 700 ohm |
| R ₂₉ | 1000 | ohm | R ₇₃ | 20 ohm |
| R ₃₀ | 39 000 | ohm | R ₇₄ | 70 ohm |
| R ₃₁ | 1 | megohm | R ₇₅ | 20 ohm |
| R ₃₂ | 150 | ohm | R ₇₆ | 70 ohm |
| R ₃₃ | 150 | ohm | R ₇₇ | 20 ohm |
| R ₃₄ | 33 000 | ohm | R ₇₈ | 70 ohm |
| R ₃₅ | 1500 | ohm | R ₇₉ | 200 ohm |
| R ₃₆ | 180 000 | ohm | R ₈₀ | 700 ohm |
| R ₃₇ | 1 | megohm | R ₈₁ | 10 ohm |
| R ₃₈ | 1 | megohm | R ₈₂ | 11,1 ohm |
| R ₃₉ | 1 | megohm | R ₈₃ | 11,1 ohm |
| R ₄₀ | 1,5- | | R ₈₄ | 10 ohm |
| | 4,7 | megohm* | R ₈₅ | 11,1 ohm |
| R ₄₁ | 820 | ohm | R ₈₆ | 11,1 ohm |
| R ₄₂ | 120 | ohm | R ₈₇ | 11,1 ohm |
| R ₄₃ | 390- | | R ₈₈ | 11,1 ohm |
| | 2200 | ohm* | R ₈₉ | 47 000 ohm |

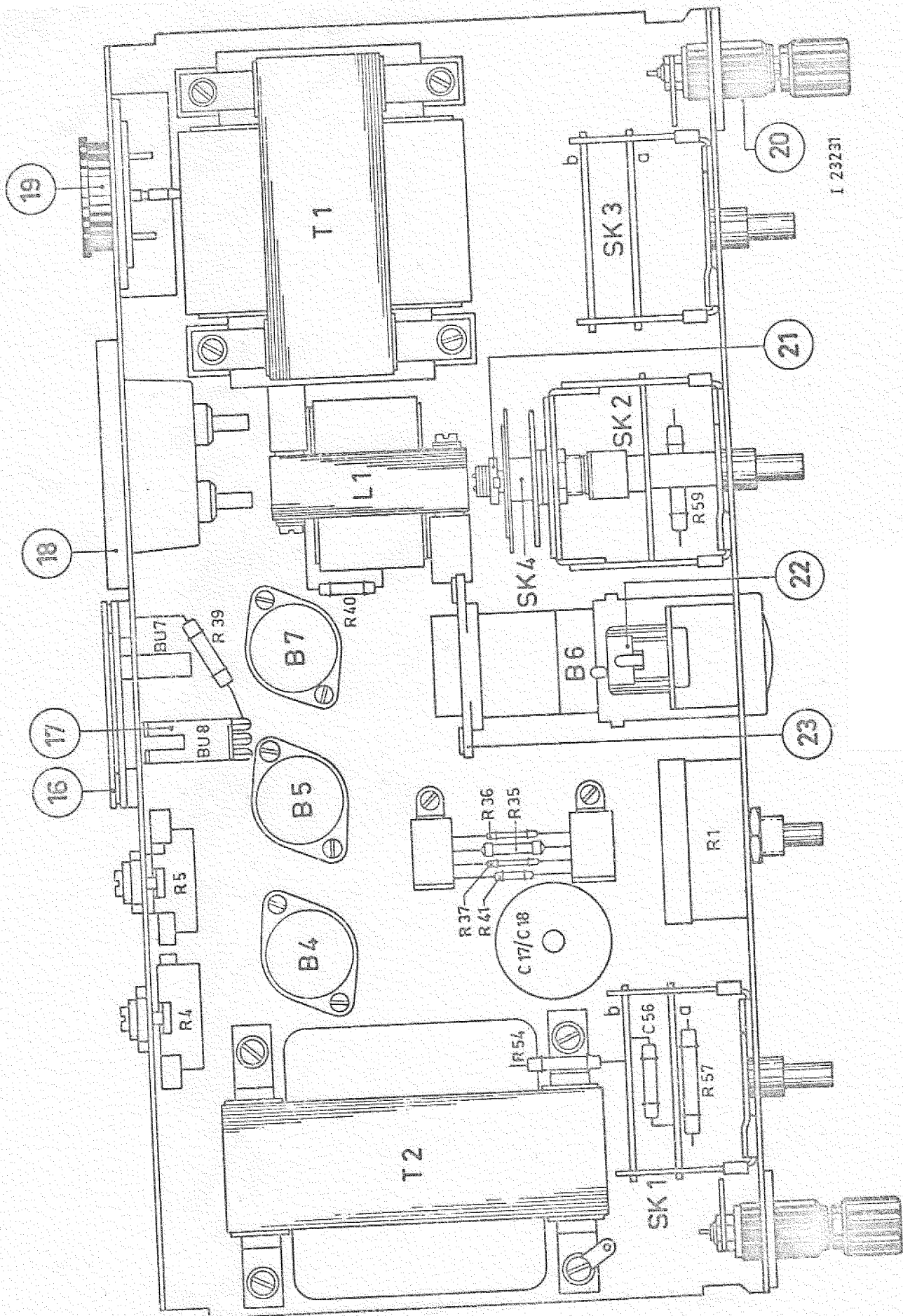
* Dit zijn de grenswaarden. De juiste waarde wordt gekozen bij de fabricage van het apparaat.

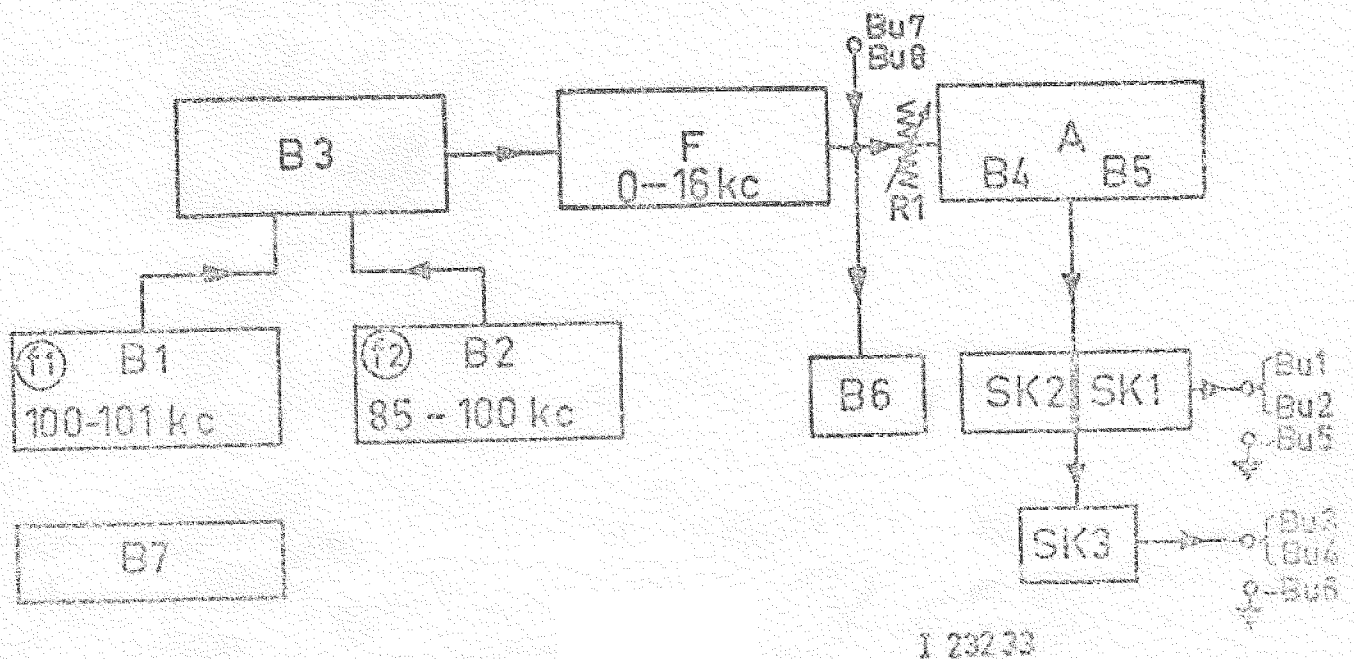
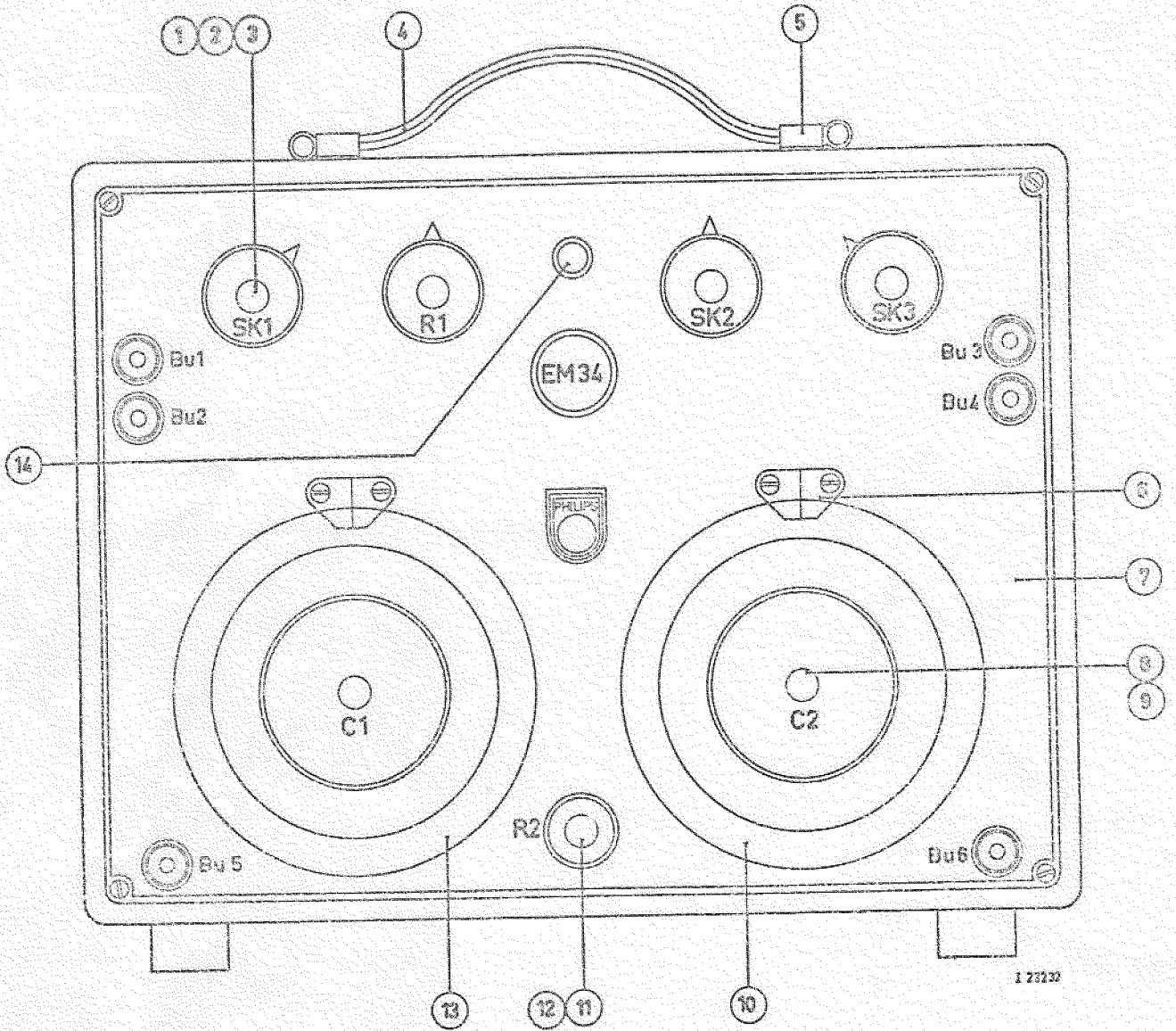


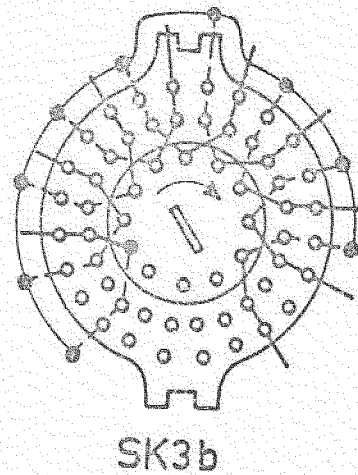
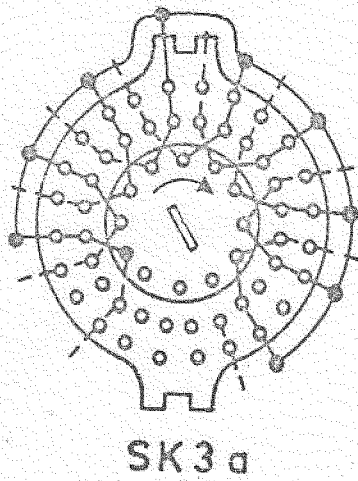
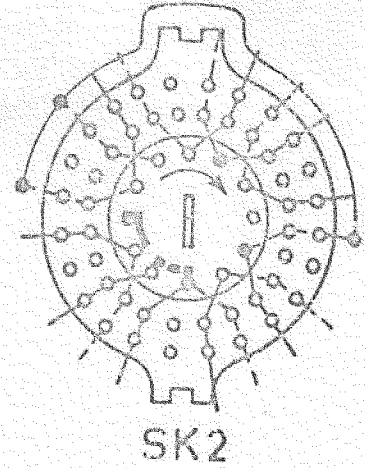
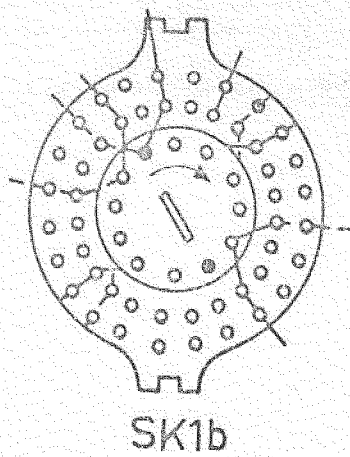
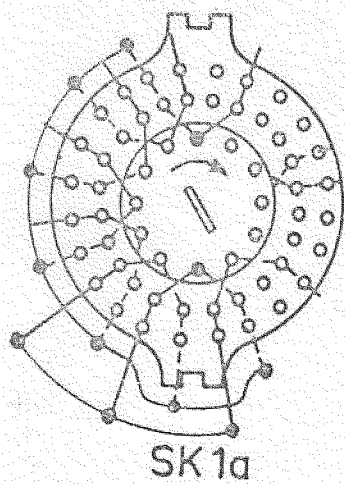


1 232 29

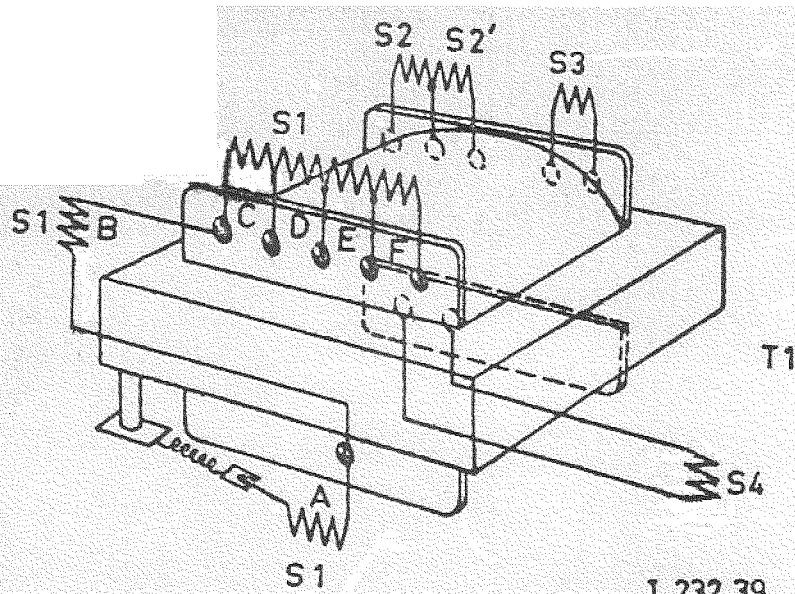






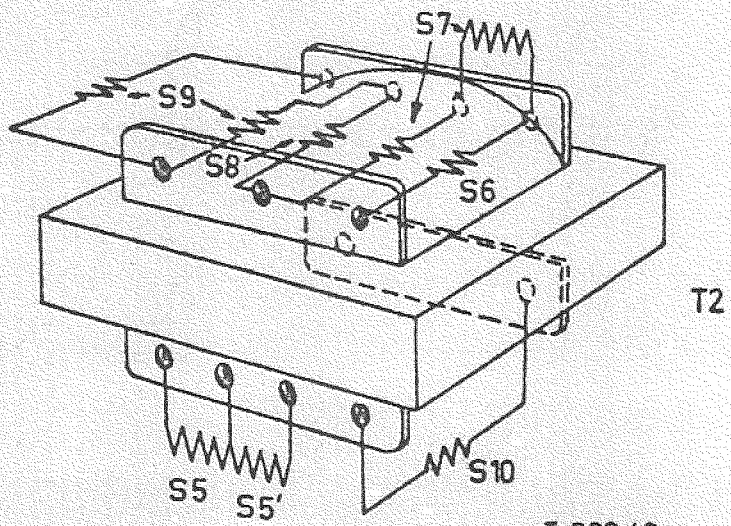


I 232 34



I 232 39

| | | | | | | | | | | | | | | |
|----|-----|----|----|----|----|----|----|-----|-----|-----|----|-----|----|-----|
| S1 | A | B | C | D | E | F | S2 | | S2' | | S3 | | S4 | |
| V | 110 | 15 | 20 | 55 | 20 | 25 | V | 250 | V | 250 | V | 6,7 | V | 6,7 |



I 232 40

| | | | | | | | | | | | |
|--------|-----|----|-----|----|------|----|------|----|------|-----|------|
| S5+S5' | | S6 | | S7 | | S8 | | S9 | | S10 | |
| V | 100 | V | 2,8 | V | 16,8 | V | 11,1 | V | 8,75 | V | 4,15 |

GM 2308/01

NOTE!

In the version GM 2308/01 the tube EBL 21 has been replaced by a pentode EL 84. Furthermore, capacitor C_{49} and resistor R_{47} have been dispensed with; the value of potentiometer R_2 has been changed from 100,000 into 50,000 ohms.

ZUR BEACHTUNG!

Bei der Ausführung GM 2308/01 ist die Rohre EBL 21 durch eine Pentode EL 84 ersetzt und Kondensator C_{49} und Widerstand R_{47} weggelassen worden; der Wert des Potentiometers R_2 wurde von 100 000 auf 50 000 Ohm geändert.

ATTENTIE!

Bij de uitvoering GM 2308/01 is de buis EBL 21 vervangen door een pentode EL 84. Tevens kwamen condensator C_{49} en weerstand R_{47} te vervallen; de waarde van potentiometer R_2 is gewijzigd van 100 000 in 50 000 ohm.

NOTA!

Dans la version GM 2308/01, le tube EBL 21 a été remplacé par une pentode EL 84. En outre le condensateur C_{49} et la résistance R_{47} ont été supprimés; la valeur du potentiomètre R_2 a été réduite de 100 000 à 50 000 ohm.

ATENCION!

En la ejecución GM 2308/01 se ha sustituido la válvula EBL 21 por un pentodo EL 84. Asimismo, se han suprimido el condensador C_{49} y la resistencia R_{47} ; la resistencia del potenciómetro R_2 se ha reducido de 100 000 a 50 000 ohmios.

