

PHILIPS

SERVICE DOCUMENTATIE

UNIVERSEELMEETBRUG

"Philoscop II"

GM4144

1950



DOEL

Het meten of vergelijken van weerstanden en capaciteiten, het vergelijken van zelfinducties, het bepalen van de geleidbaarheid van vloeistoffen, het bepalen van de verlieshoek ($\text{tg } \delta$) van elektrolytische condensatoren en het controleren van de isolatielek.

OVERZICHT VAN DE FIGUREN

- Fig. 1 Volledig principeschema
- Fig. 2 Principeschema % stand
- Fig. 3 Principeschema meting van weerstanden en capaciteiten
- Fig. 4 Principeschema open brug stand
- Fig. 5 Principeschema calibratie
- Fig. 6 Vooraanzicht
- Fig. 7 Linker zijaanzicht (zonder kast)
- Fig. 8 Rechter zijaanzicht (zonder kast)
- Fig. 9 Voedingstransformator
- Fig. 10 Schakelsegmenten SK1
- Fig. 11 Aandrijving van de brugpotentiometer

MEETBEREIKEN

Capaciteiten van 1 pF - 100 uF, verdeeld in 6 gebieden
 Weerstanden van 0.5 ohm - 10 Mohm, verdeeld in 6 gebieden
 Verlieshoek ($\text{tg } \delta$) van 0,01 - 0,6 voor condensatoren van
 1 - 100 uF
 Lekcontrole van ca. 40 Mohm - ca. - 200 Mohm
 Procentuele vergelijking van condensatoren, weerstanden en
 zelfinducties van -20% tot +25%.

NAUWKEURIGHEID

De afleesfout is op schaal 1 (1-0,05)	0,3-0,8%
schaal 11 (10-0,1)	0,6- 3%
% schaal (-20+25%)	0,1%

De laagste waarde van de afleesfout geldt voor het midden van de schaal en de hoogste waarde voor de einden van de schaal. De tolerantie van de ingebouwde standaarden is zodanig, dat de meetfout in het midden van de schaal kleiner is dan 2%. Voor het kleinste capaciteitsgebied (10-100pF) is de maximum afwijking 1,5pF en bovendien afhankelijk van de lengte en de onderlinge afstand der aansluitdraden.

In de % stand is de absolute fout kleiner dan 0,3%.

In de controlestand en in de "open brug" stand is de nauwkeurigheid 1%. Onder uiterst vochtige omstandigheden (b.v. in tropische gebieden) zal voor de hogere impedanties de nauwkeurigheid niet altijd voldoen aan bovengenoemde waarden. Tot impedanties van 10 Mohm blijft de meetbrug in ieder geval bruikbaar.

10% Netspanningsvariatie heeft geen invloed op de meting.

VOEDING

Het apparaat is omschakelbaar voor netspanningen van 110; 125; 145; 200; 220; 245 v; 40-100 Hz

Het uit het net opgenomen vermogen bedraagt ca. 20 W.

BUIZEN

Het apparaat bevat:

1 Versterkerbuis	EF 40 (B2)
1 Electronenstraalindicator	EM 4 (B1)
1 Gelijkrichtbuis	EZ 40 (B3)

AANSLUITING EN OPSTELLING

De aardklem aan de linkerzijde van het apparaat moet goed worden geaard. Bij de opstelling van de meetbrug lette men erop, dat zich geen elektrische of magnetische wisselvelden in de nabijheid van de versterkerbuis EF 40 bevinden, daar dit een verkeerde aanwijzing of een onscherp minimum tengevolge kan hebben. Om storingen via het netsnoer te vermijden, is dit netsnoer afgeschermd en is de afscherming met de aardklem verbonden.

SCHEMABESCHRIJVING (zie fig.1)

a. Algemeen

Het apparaat bestaat uit een met wisselstroom gevoede brugschakeling, waarbij een afstemoog EM 4 (B1) dienst doet als indicator.

Door tussenschakeling van de versterkerbuis EF 40 (B2), wordt een zeer grote gevoeligheid bereikt, welke is te regelen met de roosterweerstand R3 van de indicatorbuis B1.

Is de brug in evenwicht, dan is er geen wisselspanning tussen rooster en kathode van B2. Ook over R3 staat dan geen spanning. In het triodegedeelte van B1 loopt dan een constante anodestroom, welke over R28 en R29 een spanningsverschil veroorzaakt. Deze gelijkspanning staat tussen het scherm en de afbuigplaatjes van B1. Hierdoor is dus de grootte van het donkergroene beeld bepaald.

Is de brug niet in evenwicht, dan komt er bovendien een wisselspanning over R28 en R29 te staan, waardoor het donkergroene beeld een lichtgroene begrenzing krijgt. Bij evenwicht verdwijnt deze waas en verschijnt weer een scherp begrensd smal beeld op het scherm van B1.

Met de schakelaar SK1 wordt het meetbereik gekozen, terwijl met R1 de indicator zodanig wordt ingesteld, dat de lichtsectoren van B1, zo klein mogelijk zijn, dus de brug in evenwicht wordt gebracht.

De gehele meettak bestaat uit R5, R1 en R6. Zonder de weerstanden R5 en R6 zouden de meetbereiken van nul tot bijna oneindig lopen. Hierdoor zou de schaal te veel ineengedrongen worden, met als gevolg een kleine afleesnauwkeurigheid.

Met deze weerstanden loopt schaal II van 0,1x tot 10x de ingebouwde vergelijksimpedantie.

Met de schakelaar SK3 wordt het apparaat ingeschakeld voor weerstands- of capaciteitsmetingen. Met schakelaar SK2 wordt het apparaat omgeschakeld van interne voeding van de meetbrug (de spanning over S5 van T1) op externe voeding. De externe spanning wordt aangesloten aan de klemmen Bu11 en Bu12. Een spanning van 3 V met een frequentie van 500 of 1000 Hz wordt gebruikt bij het meten van de geleidbaarheid (zie het betreffende punt in de gebruiksaanwijzing).

Voor het formeren van electrolytische condensatoren zijn de klemmen Bu4 tot en met Bu8 aanwezig welke een spanning van respectievelijk 259, 100, 50, 25 en 10 V= voeren ten opzichte van aarde. Deze spanningen worden verkregen van de potentiometerschakeling R18 tot en met R23.

Met R4 wordt ingesteld op minimum brom (kleinste uitslag van B1 met SK1 op "open brug" en SK2 op "Ext."). Via R31 kan C12 ontladen worden, indien deze eventueel een lading bezit. De weerstand R32 beperkt de Kortsluitstroom indien de klemmen Bu1 en Bu3 zouden worden kortgesloten. De condensatoren C24 bestaat uit 2 stukjes gefsoleerd montagedraad van 80 m/m. lengte welke zijn getwist en op een zodanige wijze zijn aangebracht dat een kleinste uitslag van B1 wordt verkregen bij 0%, als het apparaat voor procentenmeting is ingeschakeld.

b. Het meten van weerstanden van 0,5 ohm - 0,1 Mohm.

In de standen 5 tot en met 9 wordt de weerstand R8, parallel met R24 in serie met R1 geschakeld (zie fig.3), in verband met het speciale verloop van schaal I. Schakelaar SK3 staat in stand R. De ingebouwde ijkweerstanden in deze standen zijn respectievelijk R15; R14; R13; R12 en R11.

c. Het meten van condensatoren van 1 pF - 1 uF.

Deze geschiedt als onder "b". Schakelaar SK3 staat nu in stand C. De ingebouwde ijkcapaciteiten zijn nu respectievelijk C2/C3; C4/C22; C5; C6 en C8/C19/C21.

d. Het meten van weerstanden van 0,1 - 10 Mohm.

De meettak bestaat nu uit R5; R1 en R6. Schakelaar SK3 in stand R. De ingebouwde ijkweerstand is R16. Parallel aan deze weerstand is C1, in serie met C23 geschakeld, voor fasencorrectie. Door variatie van C1 is een scherper minimum uitslag op de indicatorbuis B1 te verkrijgen.

e. Het meten van capaciteiten van 1 - 100 uF.

Deze geschiedt als onder "d". Schakelaar SK3 staat nu in stand C. De ingebouwde ijkcapaciteit is C18/C20, met R33 parallel en R2 in serie. Met R2 wordt de serieweerstand van de capacatieve meettak geregeld, voor het meten van de kwaliteit ($tg\delta$) van condensatoren van 1 - 100 uF.

f. Open brug-meting en calibratie.

In stand 2 (open brug-meting) zijn de ingebouwde standaard condensatoren en weerstanden uitgeschakeld (fig.4). In stand 3 (calibratie) zijn twee gelijke weerstanden R9 en R10 als brugtak opgenomen.

Ook nu zijn de ingebouwde standaard-condensatoren en weerstanden uitgeschakeld (fig.5).

g. Procentuele vergelijking.

In stand 1 (procentuele vergelijking) wordt R7 parallel aan de potentiometer R1 geschakeld (fig.2). De meetschaal wordt hierdoor gerekt en loopt nu van -20 tot +25%. De ingebouwde standaardcondensatoren en weerstanden zijn uitgeschakeld.

h. Nulcapaciteit.

De bedradingscapaciteit tussen de klemmen Bu1 en Bu2 en tussen Bu2 en Bu3, is afgeregeld op 12 a 16 pF. Deze bedradingscapaciteit kan gemeten worden door SK1 in stand 9 (100pF) te plaatsen en met R1 de lichtsectoren van de indicatiebuis B1 zo klein mogelijk te maken. De gemeten bedradingscapaciteit moet in mindering gebracht worden bij de capaciteitsmeting.

i. Lekcontrole.

Lekcontrole van condensatoren wordt gedaan, door SK1 in stand 3 (calibratie) te plaatsen en de te meten condensatoren aan te sluiten tussen Bu9 en Bu10. Via R30 en de isolatieweerstand van de condensator wordt nu eventueel een positieve spanning op het rooster van de indicatiebuis B1 gebracht, de anodestroom van het triode deel van B1 stijgt en dienengevolge verandert de uitslag van de indicatiebuis B1. De uitslagverandering op het scherm van B1 is een maat voor de grootte van de isolatieweerstand van de te meten condensator. Hoe groter de isolatieweerstand is, des te kleiner zal de uitslagverandering zijn.

Voor de verschillende metingen zie de gebruiksaanwijzing.

OPMERKING.

De bussen Bu1, Bu2 en Bu3 mogen normaal niet worden geaard. Indien impedanties moeten worden gemeten, die aan een zijde zijn geaard, moet deze zijde worden verbonden met een van de bussen Bu1 of Bu3. De meetbrug moet dan geïsoleerd worden opgesteld, terwijl de aardklem hierbij niet mag worden geaard.

DEMONTAGE.

- a. Draai de drie schroeven aan de achterzijde en de aardschroef aan de linker zijkant van de kast los. De kast is nu te verwijderen. De meeste onderdelen zijn nu bereikbaar.
- b. Voor reparatie van de schakelaar SK2 of SK3 gaat men als volgt te werk:
Soldeer de verbindingen aan de aansluitklemmen Bu1; Bu2; Bu3; Bu9 en Bu10 los. Verwijder de knoppen, door met een mesje het middelste afdekplaatje te verwijderen en de dan zichtbare schroef met een dopsleutel enige slagen los te draaien. De knop kan nu verwijderd worden. Draai de 6 schroeven "A" (fig.7,8) los, en verwijder de voorplaat. De schakelaar SK2 en SK3 zijn nu bereikbaar.
- c. Voor uitwisseling aan de draadpotentiometerunit R1 gaat men als volgt te werk:
Handel eerst zoals onder a en b is beschreven. Verwijder de indicatiebuis B1 (EM 4). Verwijder het aandrijftouwtje. Draai de 4 schroeven, waarmee de schaal is bevestigd, los en verwijder de complete unit. Van de potentiometerunit zijn de potentiometer en de schaal op elkaar afgeregeld, zodat de potentiometer, de schaal en de wijzer, niet afzonderlijk geleverd worden.

Voor samenstelling potentiometerunit zie in de elektrische stuklijst bij R1 en in de mechanische stuklijst bij pos. 7 fig. 6.

OPMERKING.

De mechanische koppeling tussen C1 en R2 is bij sommige apparaten tot stand gebracht door een rubber buisje en een klemring, bij andere apparaten door een metalen koppeling (zie bovenaanzicht van het apparaat fig. 7 pos 25).

De rubberkoppeling wordt niet door de Service afdeling geleverd. Indien een rubberkoppeling vervangen moet worden door een metalen, moet er een gaatje van 2 m/m geboord worden in het asje van de draadpotentiometer R2, (4 m/m vanaf het einde van dit asje). In dit gaatje drukt men een kerfstift van 2 m/m (pos.24 fig.7). Op het einde van het asje van de condensator C1, monteert men de metalen koppeling (pos.25 fig.7) zodanig, dat de kerfstift van het asje van R2 tussen de kerfstiften van de koppeling valt.

AFREGELING EN CONTROLE.

- a. Wanneer een van de condensatoren C8, C19 of C21 vernieuwd zijn, moet het apparaat opnieuw worden afgeregeld. Hiertoe draait men SK1 in laatste stand (10) en SK3 op "C". Hierna de minimum capaciteit bepalen door met R1, B1 op kleinste uitslag in te stellen. Tussen de klemmen Bu1 en Bu2 sluit men een condensator aan van ca. 40 pF, waarvan de waarde eerst nauwkeurig bepaald is met een goede GM 4144. Heeft men geen goede GM 4144 ter beschikking, dan kan men 2 mica condensatoren van 82 pF 1% (codenummer 48 414 01/82E) in serie aansluiten tussen de klemmen Bu1 en Bu2. Draai nu de wijzer van de GM 4144 op de juiste waarde (van de condensatoren + de nulcapaciteit van het apparaat) en regel C8 af op de kleinste uitslag van B1.
- b. Wanneer een van de condensatoren C9 of C11 is vernieuwd, draait men SK1 in de tweede stand (open brug), draai de wijzer op 1 van schaal II en regel de vernieuwde condensator af op minimum uitslag van B1.
- c. Na uitwisselen van de brompotentiometer R4, plaatst men SK1 in stand 2 (open brug) en SK2 op stand "ext.". Nu R4 regelen op minimum uitslag van B1. Na omdraaien van de netsteker moet dit minimum hetzelfde blijven.
- d. Controle van R1 op kraken geschiedt als volgt: Schakelaar SK1 op stand "cal.", schakelaar SK2 op "ext.". Bij draaien van R1 over de gehele schaal, mag geen flitsverschijnsel op het scherm van B1 ontstaan.
- e. Controle van R3 op kraken geschiedt als volgt: Schakelaar SK1 in "open brugstand" plaatsen. R3 geheel rechtsom draaien. Uitslag van B1 op minimum draaien met R1. Dan R1 verdraaien tot B1 weer juist voluit slaat. Daarna R3 langzaam terugdraaien. Er mag nu geen flitsen op het scherm van B1 optreden.
- f. Na vervanging van R8 of R24, plaats men SK1 op stand 10³. Weerstand van 400 ohm tussen Bu2 en Bu3 aansluiten. SK3 in stand "R". R8 afregelen door parallel schakeling van een weerstand R24 (zie elektrische stuklijst) van zodanige waarde, dat een minimum uitslag van B1 optreedt precies op 0,4 van schaal I.

Opmerking:

De weerstanden R5 en R6 en de weerstanden R9 en R10 moeten bij eventuele vervanging beide vernieuwd worden, daar deze onderling slechts

een zeer kleine afwijking mogen hebben. Zie de stuklijst van de elektrische onderdelen.

STROMEN EN SPANNINGEN.

De waarden tussen haakjes in onderstaande tabellen geven het meetbereik aan waarbij de betreffende spanning gemeten is. GM 4257.

Spanningscarroussel op 220 V, apparaat aansluiten op 220 V, 50 Hz.

		Va1	Va2	Va	Ia	Vg2	Ig2
B1	EM4	25(50) 1)	32(50) 1)				
B1	EM4	95(200) 2)	100(200) 2)				
B2	EF40			53(200)	0,95(2)	68(200)	0,2(2)
		Volt	Volt	Volt	mA	Volt	mA

1) Indicatiebuis geeft kleinste uitslag

2) Indicatiebuis geeft grootste uitslag

Totale gelijkstroom 14,5 (20) mA.

Spanning aan C13 295 (500) V.

Spanning tussen	Bu4	Bu5	Bu6	Bu7	Bu8	Bu9 1)
en aardklem	230(500)	100(200)	50(200)	24(50)	10(50)	215(300)

1) Gemeten met GM 6004.

Wisselspanning tussen de klemmen Bu1 en Bu2 2,7 (5) V.

SPANNINGEN AAN DE VOEDINGSTRANSFORMATOR

S1A	S1B	S1C	S1D	S1E	S1F	S2	S2'	S3	S3'	S5
110	15	20	55	20	25	267	267	6,8	6,8	3

Gemeten in onbelaste toestand met GM 4257.

Pos.	Fig.	Omschrijving	Codenummer
1	6	Aansluitklem	08 925 34.0
2	6	Schakelaar sam. SK3	M7 429 54.0
3	6	Kartelmoer	07 602 11.1
4	6	Beugel	E2 742 67.0
5	6	Handgreep	M7 076 00.0
6	6	Glasplaat	M7 133 72.0
7	6	Samenstelling potentiometer R1	A9 864 20.0
8	6	Knop 22 ϕ met pijl	E2 440 54.0
9	6	Dekseltje van knop	23 653 40.0
10	6	Tekstplaat	M7 181 61.0
11	6	Schakelaar SK2	M7 429 55.0
12	6	Tekstplaat	M7 181 66.0
13	6	P.A. snoer	34 011 10.0
14	6	Steker	23 685 94.0
15	6	Knop 22 ϕ	E2 440 47.0
16	8	Bevestigingsbusje 2 x 3 mm	07 066 43.0
17	8	Pen	E2 263 07.0
18	8	Tulle	M7 210 50.0
19	8	Montagesteun	M7 411 63.0
20	8	Veer	M7 213 60.0
21	8	Ring	M7 748 00.0
22	8	Buishouder	28 226 10.0
23	8	Spanningsomschakelaar	A1 138 14.1
24	7	Stift	07 595 14.0
25	7	Koppeling	A9 864 19.0
26	7	Keramisch afstandstaafje	A1 360 41.0
27	7	Schakelsegment I; SK1	M7 447 03.0
28	7	Schakelsegment II; SK1	M7 447 04.0
29	7	Schakelsegment III; SK1	M7 447 05.0
30	11	Trekveer	E2 426 59.1
31	11	Snaarschijf	23 644 48.2
32	11	Geleidrol met beugel	M7 765 01.1
33	11	As	M7 146 07.1
34	11	Stelring, compleet	07 903 00.0
		Buishouder voor buis EF40	B1 505 00.2

No.	Waarde/Value/Valeur/Valor/Wert	Codenummer Code number No. de code Kodenummer
S1-S5		M7 614 00.0
C1	100 pF	XU 012 66/100E
C2	1 uF; 250 V	} 1 uF ± 1 %
C3	10.000-47.000 pF,	
C4+C22	0.1 uF; ± 1%	M7 417 97.0
C5	10.000 pF	A9 863 78.0
C6	980 pF	48 414 01/10K
C8	30 pF	48 414 01/980E
C9	3-8 pF	28 212 36.4
C10	220 pF	49 005 47.0
C11	3-8 pF	48 406 10/220E
C12	2.000 pF	49 005 47.0
C13)	12.5 +12.5 uF; 355 V	48 414 10/2K
C14)		48 317 09/12.5+12.5
C15	22.000 pF	48 770 10/E22K
C16	0.22 uF	48 791 10/220K
C17	22.000 pF	48 770 10/E22K
C18+C20	10 uF; ± 1%	A9 863 86.0
C19	68 pF	48 414 10/68E
C21	1.000 pF	48 414 10/1K
C23	1.000 pF	48 407 10/1K
R1	1.000 ohm	A9 864 20.0
R2	200 ohm	E2 587 53.0
R3	1 Mohm	49 472 32.0
R4	50 ohm	E3 133 29.0
R5+R6	85+85 ohm	A9 863 79.0
R7	23 ohm	48 431 95/23E
R8	987 ohm	48 552 01/987E
R9+R10	100+100 ohm	A9 863 80.0
R11	10 ohm	48 432 95/10E
R12	100 ohm	48 552 01/100E
R13	1.000 ohm	48 762 93/1K
R14	10.000 ohm	48 552 01/10K
R15	0.1 Mohm	48 552 01/100K
R16	1 Mohm	48 552 01/1M
R17	4.500 ohm	48 494 10/4K5
R18	1.000 ohm	48 426 10/1K
R19	1.500 ohm	48 426 10/1K5
R20	2.700 ohm	48 426 10/2K7
R21	5.000 ohm	48 765 05/5K
R22	13.500 ohm	48 766 05/13K5
R23	8.200 ohm	48 766 05/8K2
R24	10.000 ohm	48 426 05/10K
	11.000 ohm	48 552 05/11K
	12.000 ohm	48 426 05/12K
	13.000 ohm	48 426 05/13K
	15.000 ohm	48 426 05/15K
	16.000 ohm	48 426 05/16K
	18.000 ohm	48 426 05/18K
	20.000 ohm	48 552 05/20K
	22.000 ohm	48 426 05/22K
	24.000 ohm	48 426 05/24K
	27.000 ohm	48 426 05/27K
	30.000 ohm	48 426 05/30K
	36.000 ohm	48 426 05/36K

No.	Waarde/Value/Valeur/Valor/Wert	Codenummer Code number No. de code Kodenummer
	43.000 ohm	48 426 05/43K
	56.000 ohm	48 552 05/56K
	82.000 ohm	48 426 05/82K
	0.13 Mohm	48 426 05/130K
	0.47 Mohm	48 426 05/470K
R25	2.2 Mohm	48 427 10/2M2
R26	0.82 Mohm	48 426 10/820K
R27	0.22 Mohm	48 426 10/220K
R28	1 Mohm	48 426 10/1M
R29	1 Mohm	48 426 10/1M
R30	1.2 Mohm	48 426 10/1M2
R31	10 Mohm	48 427 10/10M
R32	5 ohm	48 432 05/5E
R33	0.22 Mohm	48 426 10/220K

B1 EM4 *
 B2 EF40 *
 B3 EZ40 *

* Wordt geleverd door de Commerciële Afdeling

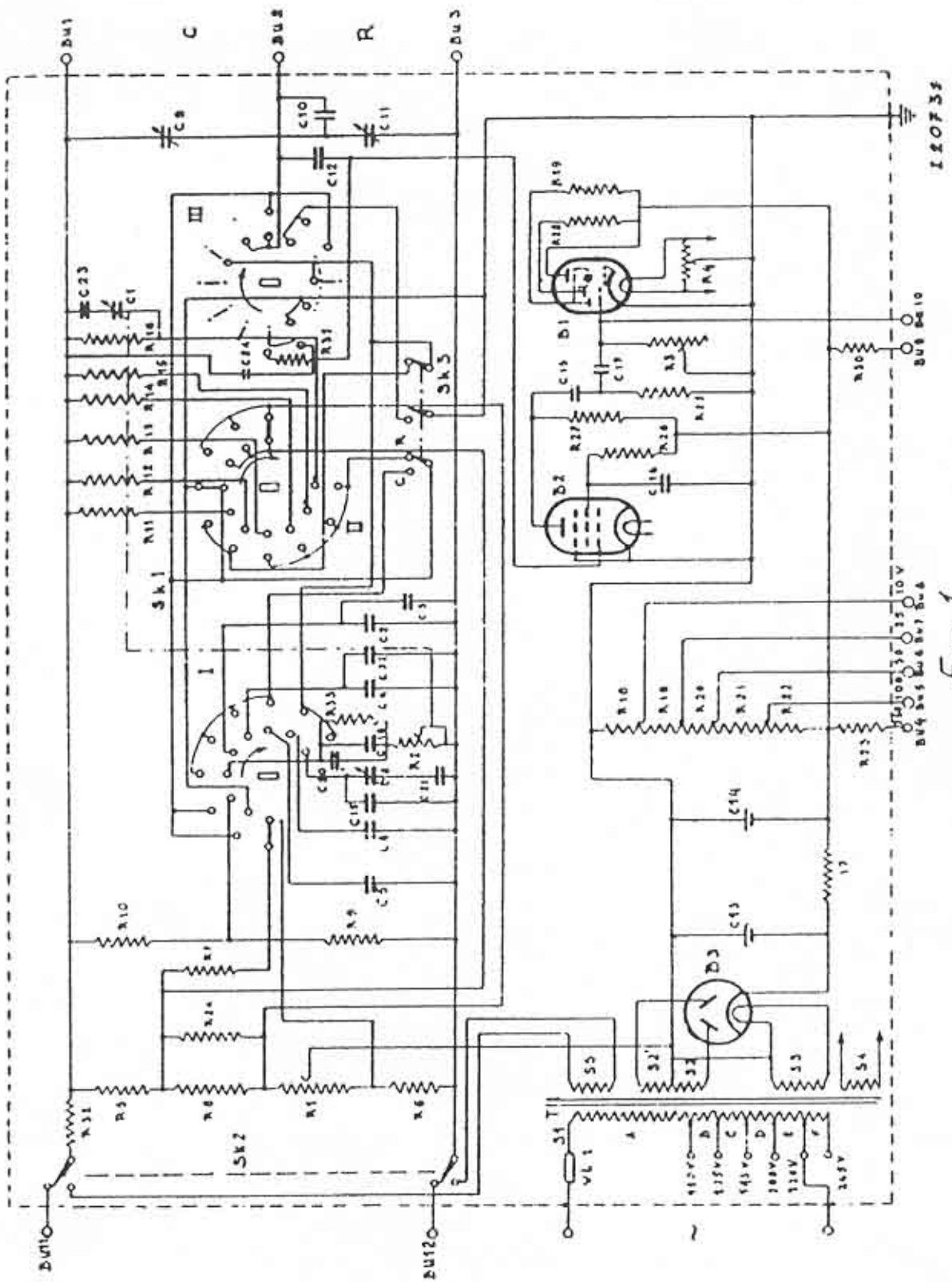
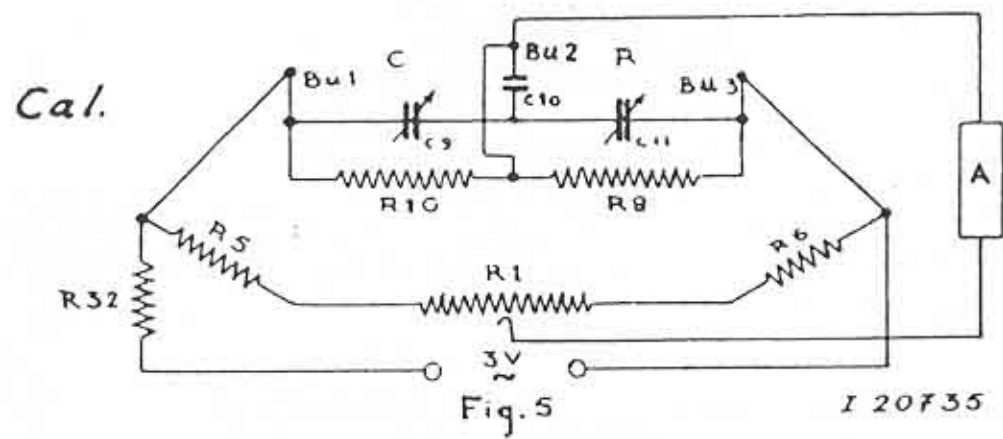
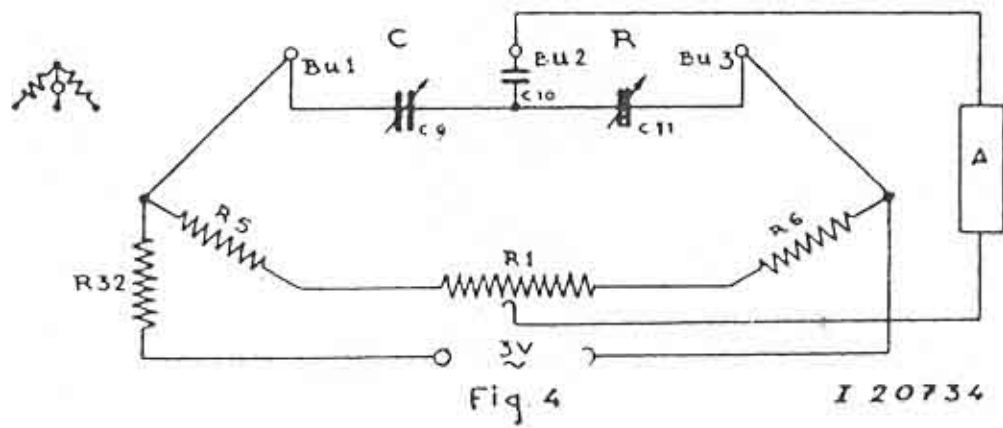
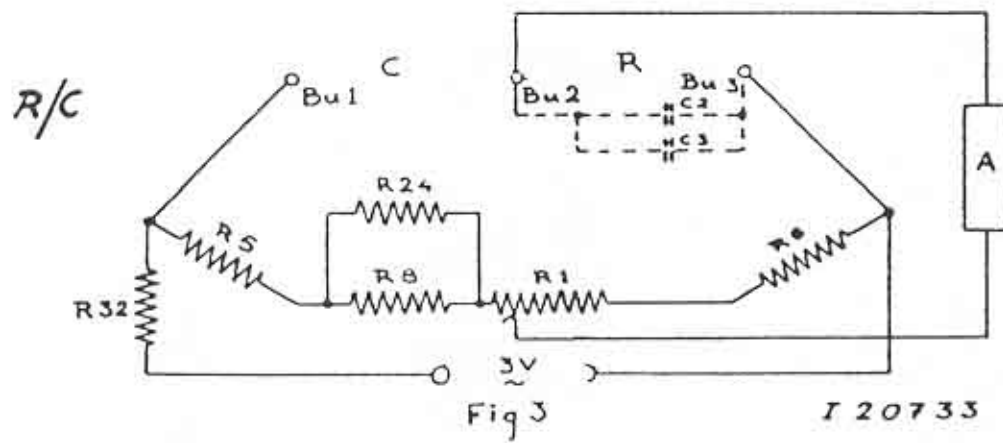
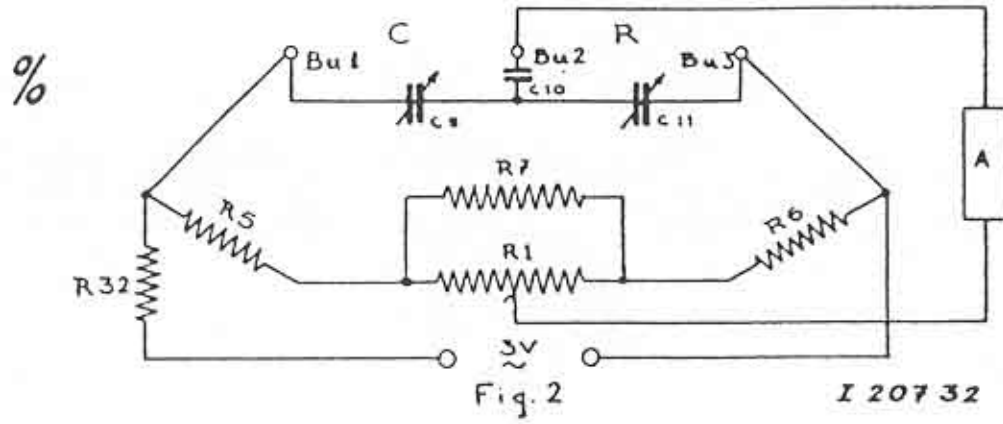


FIG. 1



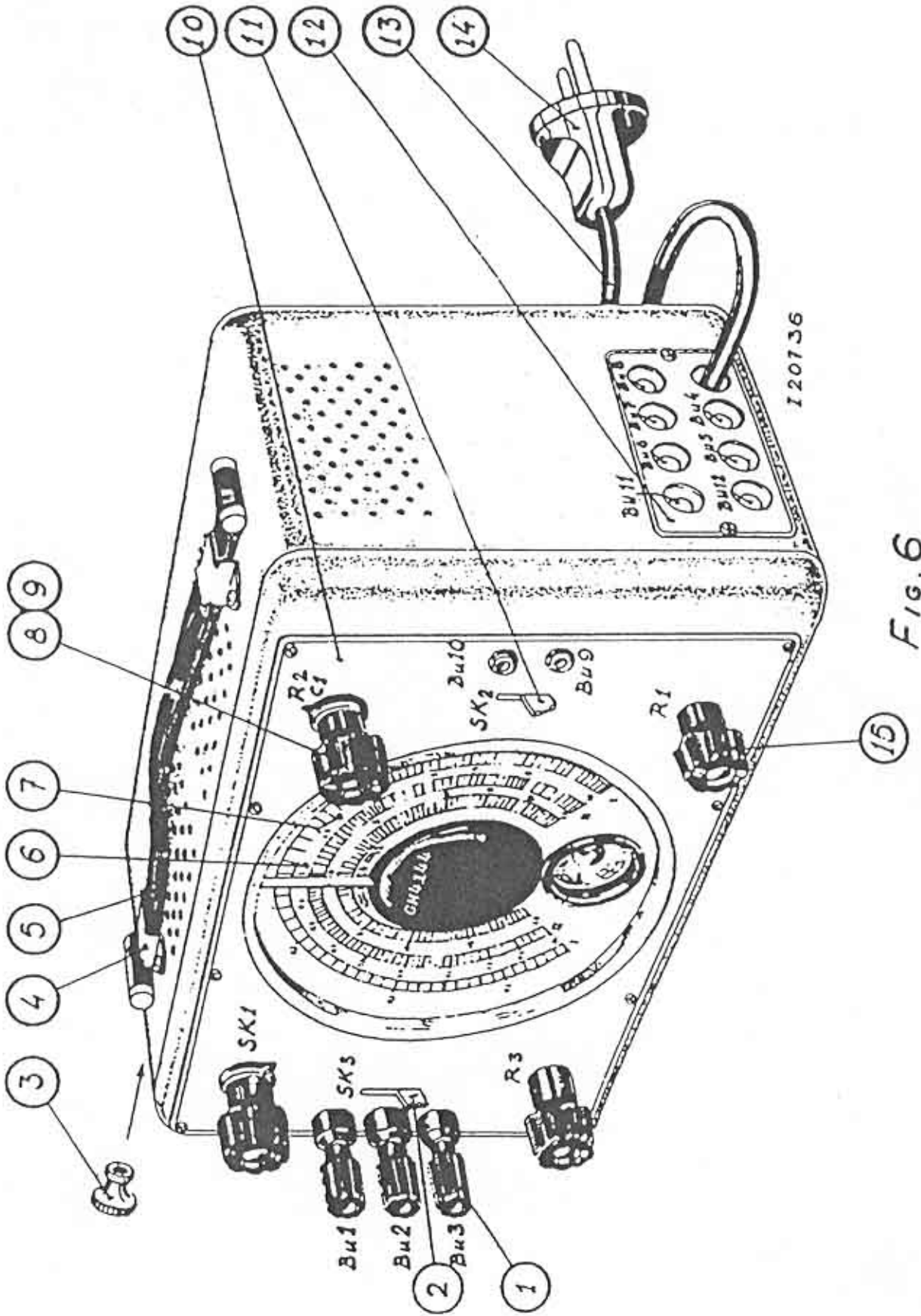


Fig. 6

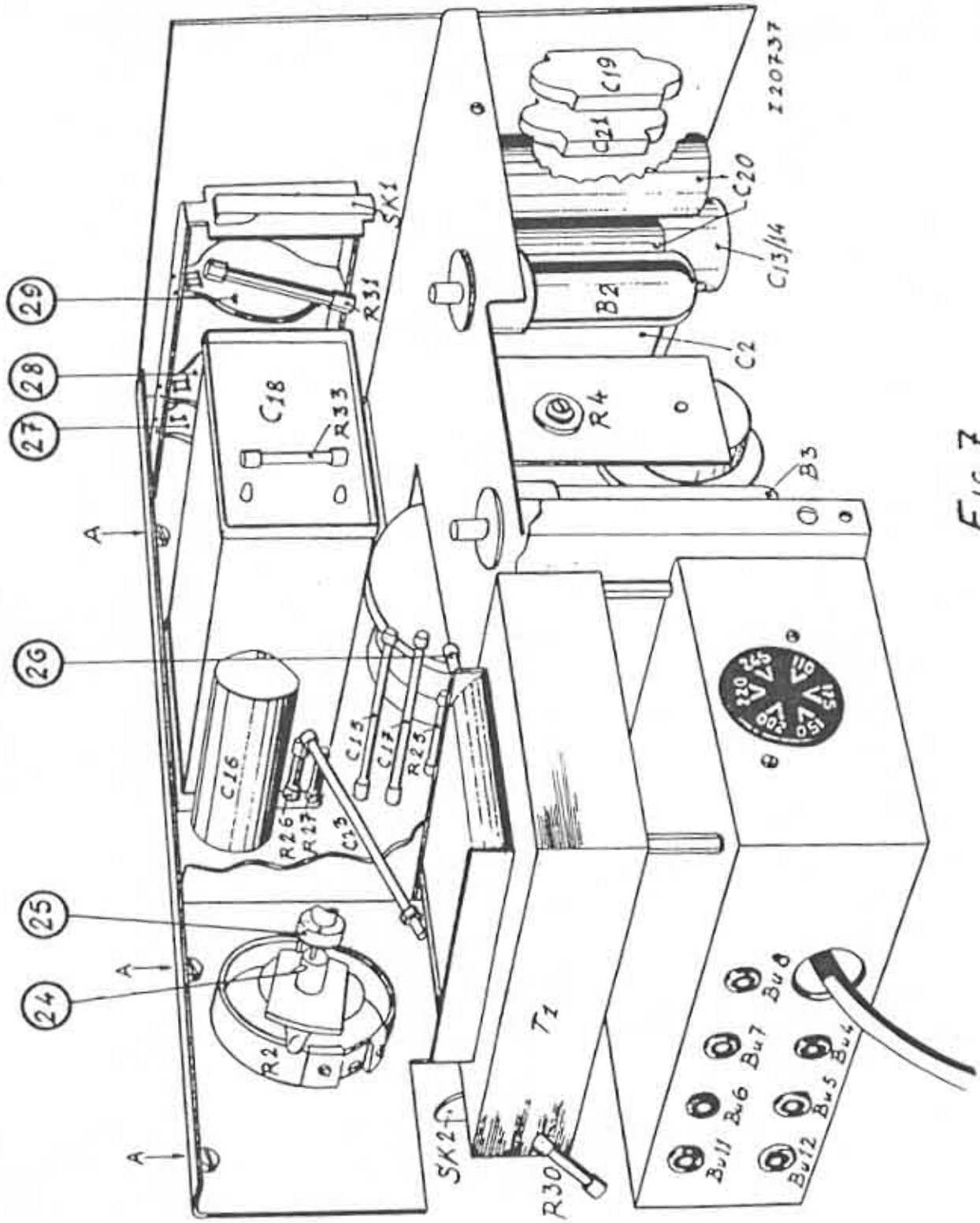


FIG. 7

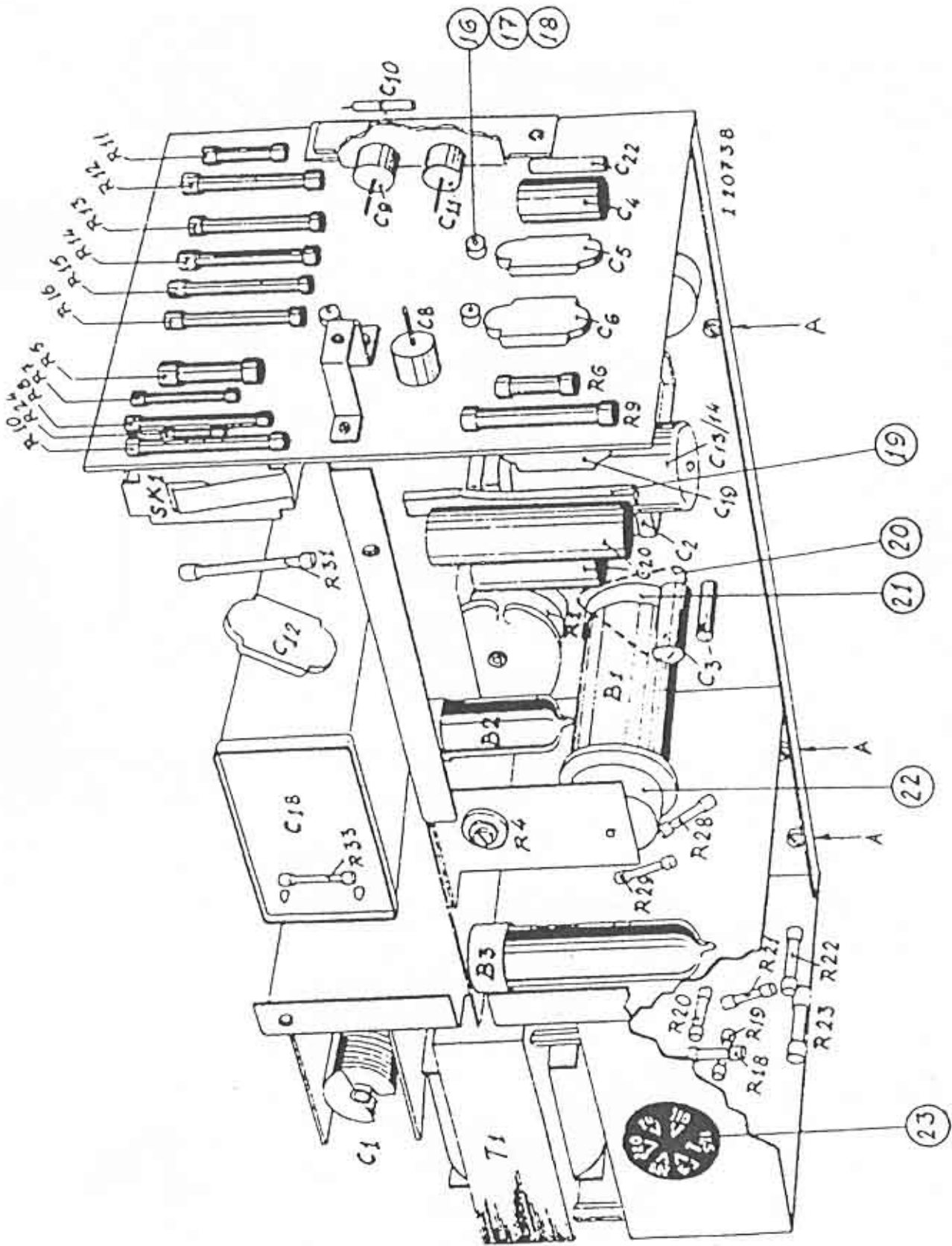


FIG. 8

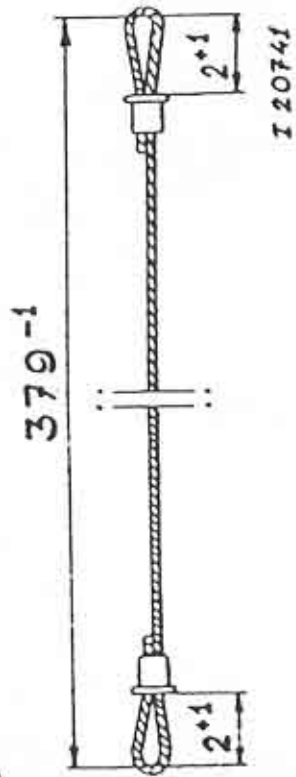
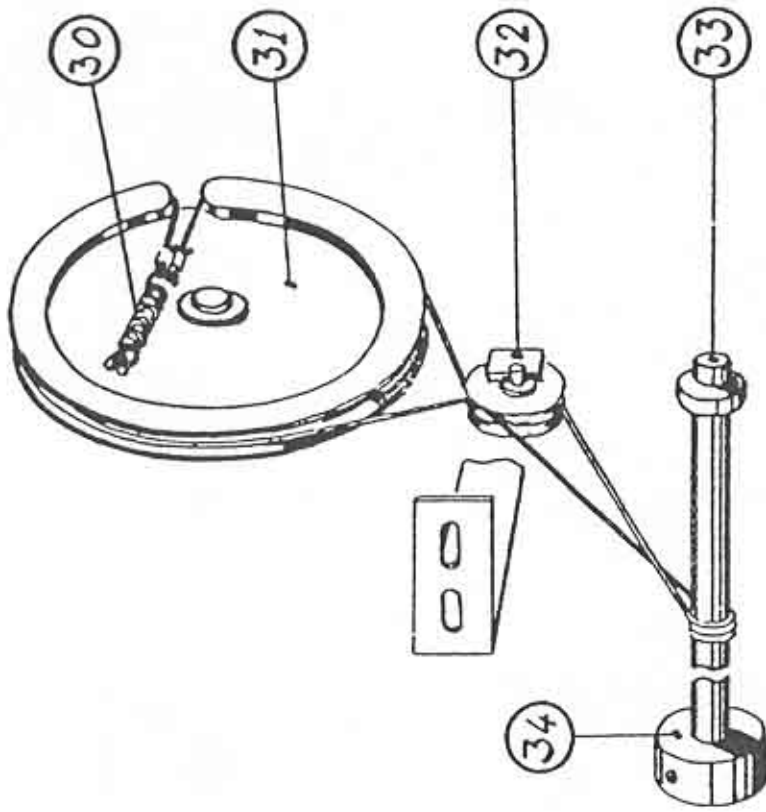


FIG. 11

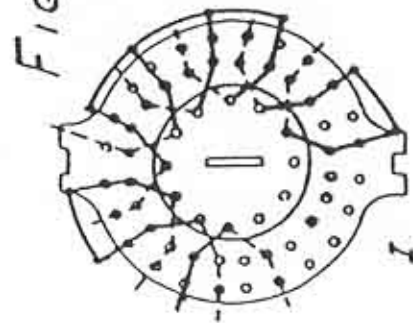
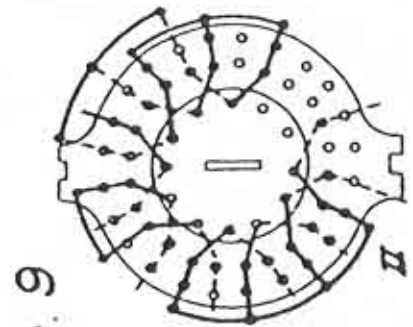
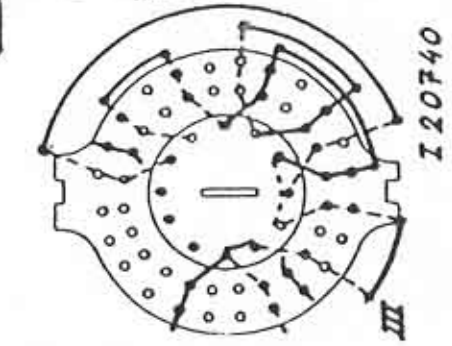
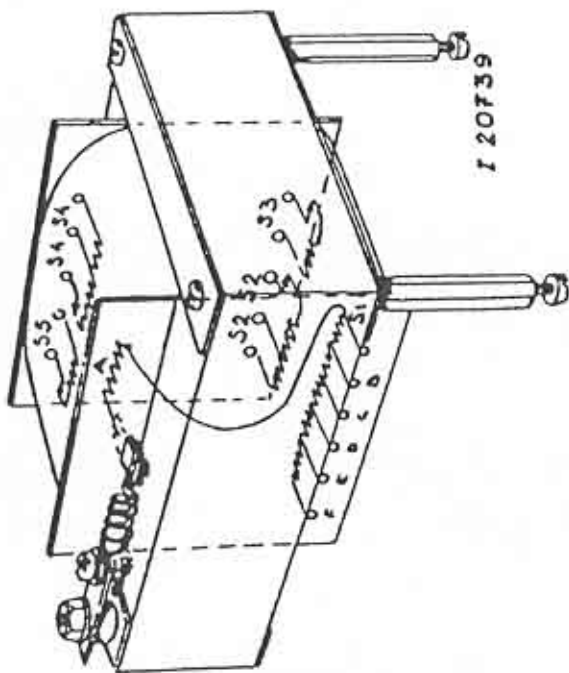


FIG. 9

FIG. 10

N.V. PHILIPS' GLOEILAMPENFABRIEKEN EINDHOVEN		M 75
SERVICE	GM 4144	14.11.50

Obengenanntes Philoscop hat folgende Änderungen erfahren:

- Um das Aufladen des Kondensators C12 zu verhindern (EM4 spricht fast gar nicht an), ist zwischen C12/R31 und Erde ein Widerstand R34 von 1000 Megohm angebracht worden.
- Zur Erleichterung des Abgleiches von R8 (siehe Service-Dokumentation unter Abgleich und Kontrolle, Punkt f) ist in Serie mit R8 ein Widerstand angeordnet, dessen Wert 10 bis 68 Ohm betragen kann. Dieser Widerstand (R35) liegt zwischen R8 und dem Punkt R1/R24.
- Um die Montage zu verbessern, ist eine Montagestütze mit 4 Lötflächen angebracht worden, parallel zur Achse des Potentiometers R2 und des Kondensators C1.

Nachstehende Zusammenstellung bietet eine Übersicht über die hinzugekommenen bzw. geänderten Teile:

Hinzugefügt:

R34	1000	Mohm	49 379 82.0
R35	10	ohm	48 426 05/10E
	18	ohm	48 426 05/18E
	27	ohm	48 426 05/27E
	33	ohm	48 426 05/33E
	39	ohm	48 426 05/39E
	47	ohm	48 426 05/47E
	56	ohm	48 426 05/56E
	68	ohm	48 426 05/68E
Montagestütze			M7 412 51.0

Geändert:			Alt	Neu
C5	10000	pF	48 414 01/10K	48 429 01/10K
C6	980	pF	48 414 01/980E	48 429 01/980E
C10	220	pF	48 406 10/220E	48 603 10/220E
C12	2000	pF	48 414 10/2K	48 429 05/2K
C19	68	pF	48 414 10/68E	48 429 10/68E
C21	1000	pF	48 414 10/1K	48 429 10/1K
C23	1000	pF	48 407 10/1K	48 429 10/1K
R7	23	ohm	48 431 95/23E	48 761 95/23E
R11	10	ohm	48 432 95/10E	48 762 95/10E
R18	1000	ohm	48 426 10/1K	48 426 05/1K
R19	1500	ohm	48 426 10/1K5	48 426 05/1K5
R20	2700	ohm	48 426 10/2K7	48 426 05/2K7
R25	2,2	Mohm	48 427 10/2M2	48 427 05/2M2
R26	0,82	Mohm	48 426 10/820K	48 426 05/820K
R27	0,22	Mohm	48 426 10/220K	48 426 05/220K
R28	1	Mohm	48 426 10/1M	48 426 05/1M
R29	1	Mohm	48 426 10/1M	48 426 05/1M
R30	1,2	Mohm	48 426 10/1M2	48 426 05/1M2
R32	5	ohm	48 432 05/5E	48 765 05/5E
R33	0,22	Mohm	48 426 10/220K	48 426 05/220K

Die vorstehenden Änderungen enthaltenden Apparate haben hinter ihrer Seriennummer den Codebuchstaben C.

Service Abteilung
E. J. Salverda

Project Nr. 17

Wolfgang Holtmann 5.11.01

- C1 8 μ F R3 22k
D1 1N4007 R4 100k
R1 ca. 270k
R2 180k

