

PHILIPS

UNIVERSELE MEETBRUG "PHILOSCOOP II" GM 4144/01

66 401 33.1-27

1/560



GEBRUIKSAANWIJZING

INHOUD

Blz.

I. ALGEMEEN GEDEELTE	3
Inleiding	3
Elektrische gegevens	4
Weerstanden	4
Capaciteiten	4
Controle van isolatieweerstanden	4
Verlieshoek	4
Procentenschaal	4
Nauwkeurigheid	4
Voeding	6
Buizen	6
Brugspanning	6
II. GEBRUIKSAANWIJZING	6
Installatie	6
Instellen voor de plaatselijke netspanning	6
Aansluiting	6
Bediening	7
Inschakelen	7
Voeding van de brugschakeling	7
Controle	7
Gevoeligheidsregeling	7
Meten van weerstanden	8
Meten van capaciteiten	9
Meten in de "open-brug"-stand	10
Meten in de „%“-stand	11
Meten van de verlieshoek ($\text{tg } \delta$)	11
Controle van isolatieweerstanden	12
Formeren en meten van elektrolytische condensatoren	12
Meten van het geleidingsvermogen van vloeistoffen	12
III. LIJST VAN WEERSTANDEN EN CONDENSATOREN	14

Gelieve bij correspondentie over dit apparaat steeds het typenummer en het serienummer te vermelden; deze staan op het typeplaatje aan de achterzijde van het apparaat.

I. ALGEMEEN GEDEELTE

INLEIDING

De PHILIPS Meetbrug GM 4144/01 is geschikt voor het meten of vergelijken van weerstanden van 1 ohm tot 10 megohm en capaciteiten van 10 pF tot 100 μ F. Met inachtneming van de nulcapaciteit zijn capaciteiten tot minimaal 1 pF te meten. Verder kan het apparaat worden gebruikt voor het vergelijken van zelfinducties, het bepalen van geleidbaarheden van vloeistoffen, het bepalen van de verlieshoek ($\text{tg } \delta$), b.v. van elektrolytische condensatoren en het controleren van isolatieweerstanden, b.v. van papiercondensatoren.

De meetbrug berust op het principe van de brug van Wheatstone. De brugschakeling wordt gevoed met een wisselspanning, afkomstig van de voedingstransformator of van een uitwendige spanningsbron en bevat ingebouwde standaardweerstand en -capaciteiten. In de zgn. „openbrug“-stand kan men uitwendig vergelijkingsstandaarden aanbrengen (weerstand, capaciteiten en zelfinducties). Ook bevat het apparaat een stand waarbij de afwijking van de uitwendige vergelijkingsstandaard in procenten kan worden afgelezen. De aflezing van het bruggevenwicht geschiedt met behulp van een elektronenstraalindicator met twee gevoeligheden.

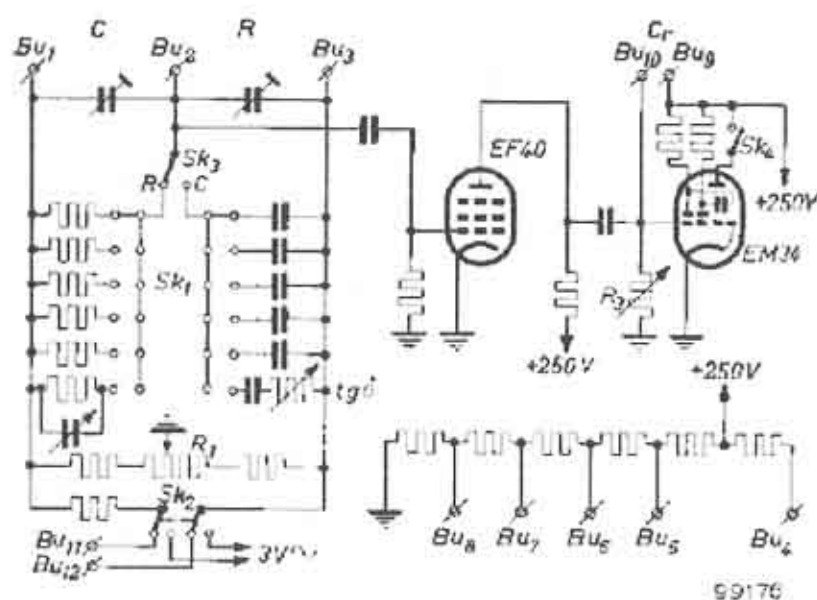


Fig. 1. Vereenvoudigd prinsipschema

ELEKTRISCHE GEGEVENS

Wanneer de eigenschappen zijn nitgedrukt in getalwaarden met opgave van toleranties, dan worden deze door ons gegarandeerd. Getalwaarden zonder tolerantie dienen slechts ter oriëntatie en geven de eigenschappen aan van een gemiddeld apparaat.

Weerstanden

Het totale meetgebied van 0,5 ohm* tot 10 megohm is onderverdeeld in zes gebieden. Hogere waarden kunnen worden gemeten met behulp van extern aan te sluiten weerstanden. Een instelbare fazecorrectie is aanwezig voor het gebied van 0,1 megohm tot 10 megohm.

Capaciteiten

Het totale meetgebied van 1 pF tot 100 μ F is onderverdeeld in zes gebieden. In het gebied van 1 tot 100 μ F kan men ook de capaciteit van elektrolytische condensatoren meten. Hogere waarden kunnen worden gemeten met behulp van extern aan te sluiten condensatoren. Voor het formeren van elektrolytische condensatoren zijn gelijkspanningen van 10, 25, 50, 100 en 250 V beschikbaar.

Controle van isolatieweerstanden

Voor het controleren van isolatieweerstanden (b.v. van papiercondensatoren) zijn aparte bussen aangebracht. Een lekweerstand van 200 megohm is nog aantoonbaar.

Verlieshoek

Van condensatoren van 1 tot 100 μ F kunnen verlieshoeken van $\operatorname{tg} \delta$ 0,01 tot $\operatorname{tg} \delta \approx 0,6$ worden aangetoond.

Procentenschaal

De procentenschaal loopt van -20% tot $+25\%$.

Nauwkeurigheid

*Schaal 1 (0,1-1)**

In het midden van de schaal is de absolute meetfout (met inbegrip van de afleesfout) $\leq 1,5\%$, oplopend tot $\leq 3\%$ aan de einden van de schaal.

*) Het schaalgedeelte 0,05-0,1 dient slechts ter oriëntatie.

Bij gebruik van deze schaal voor capaciteitsmetingen van 10 tot 100 pF is de fout in het midden $\leq 2,5\%$, oplopend tot $\leq 5\%$ aan de einden van de schaal.

Schaal II (0,1-10)

Met de bereikschakelaar Sk_1 in de stand „10⁶” is de absolute meetfout in het midden van de schaal $\leq 2,5\%$, oplopend tot $\leq 6\%$ aan de einden van de schaal.

Met Sk_1 in de „open-brug”-stand is de absolute meetfout in het midden van de schaal $\leq 1,5\%$, oplopend tot $\leq 5\%$ aan de einden van de schaal.

Procentenschaal

In het midden van de schaal is de absolute meetfout $\leq 0,3\%$, oplopend tot $\leq 0,6\%$ aan de einden van de schaal. Onder de „absolute meetfout” van het apparaat is hier te verstaan: de meetfout in procenten van de gemeten impedantie.

De onbekende impedantie (R_x) wordt bepaald door deze te vergelijken met een uitwendige standaard-impedantie (R_s).

Voorbeeld:

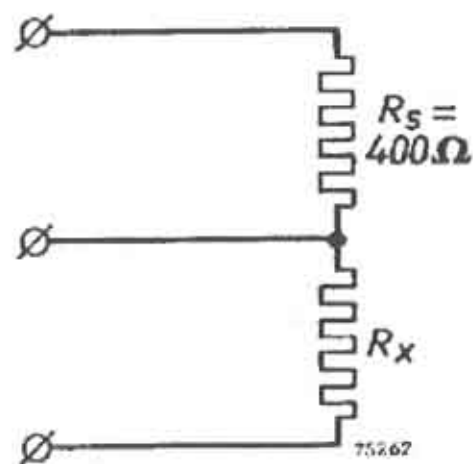


Fig. 2

a. Voor het midden van de schaal:

Stel aanwijzing is 0% (tol. 3 ‰).

De absolute fout is dus

$$\frac{3}{1000} \times 400 \Omega = 1,2 \Omega.$$

De waarde van de weerstand R_x ligt dus tussen 401,2 en 398,8 Ω .

b. Voor het einde van de schaal:

Stel aanwijzing is -19,5% (tol 6 ‰).

$$R_x = \frac{100 - 19,5}{100} \times 400 \Omega = 322 \Omega$$

met een fout van $\leq 6\text{‰}$.

De waarde van de weerstand R_x ligt dus tussen 320 en 324 Ω .

Controlestand: Afwijking $< 1\%$.

Onder uiterst vochtige omstandigheden (b.v. in de tropen) zal voor de

hogere impedanties de nauwkeurigheid niet altijd voldoen aan bovengenoemde waarden. Tot impedanties van 10 megohm blijft de meetbrug in ieder geval bruikbaar.

Voeding

Met behulp van een draaibare spanningskiezer kan het apparaat worden ingesteld voor de netspanningen 110, 125, 145, 200, 220 en 245 V. De netfrequentie mag 40–100 Hz bedragen.

Netspanningsvariaties tot 10% hebben geen invloed op de nauwkeurigheid van de meting.

Het uit het net opgenomen vermogen bedraagt 20 W.

De voedingstransformator is voorzien van een temperatuurveiligheid (code-no. 974/T 125).

Buizen

- 1 versterkbuiss EF 40,
- 1 elektronenstraalindicator EM 34,
- 1 gelijkrichtbuis EZ 40.

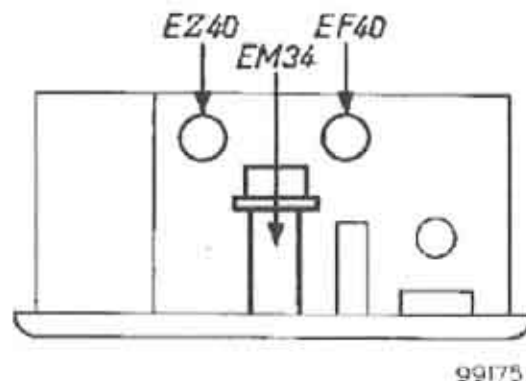


Fig. 3. Plaats van de buizen

Brugspanning: 2,7 V met een inwendige weerstand van 5Ω (Bu_1 – Bu_3).

II. GEBRUIKSAANWIJZING

INSTALLATIE

Instellen voor de plaatselijke netspanning

Het apparaat kan voor de plaatselijke netspanning worden ingesteld met behulp van de spanningskiezer, die bereikbaar is na verwijdering van het afdekplaatje op de achterwand (schakelaar uittrekken, draaien tot de juiste spanning bovenaan staat en weer indrukken).

Aansluiting

De aardklem aan de linkerzijde van het apparaat moet goed worden geaard alvorens het apparaat met het net wordt verbonden.

Bij de opstelling van de meetbrug lette men erop, dat zich geen elektrische of magnetische wisselvelden in de nabijheid van de middelste bus (Bu_2) bevinden, daar dit een verkeerde aanwijzing of een onscherp minimum tengevolge zou kunnen hebben bij het meten van hoge impedanties.

Om storingen via het netsnoer te vermijden, is dit afgeschermd, terwijl de afscherming met de aardklem is verbonden.

BEDIENING

De benaming van de knoppen en aansluitbussen is aangegeven in fig. 6.

Inschakelen

Inschakelen geschiedt door het netsnoer met het net te verbinden. Het apparaat is voor het gebruik gereed zodra de buizen hun bedrijfstemperatuur hebben bereikt.

Voeding van de brugschakeling

Door de schakelaar Sk_3 in de onderste stand („INT.“) te plaatsen, wordt de voeding van de brugschakeling uit het apparaat zelf verkregen. Indien men (b.v. bij geleidbaarheidsmetingen) gebruik wil maken van een uitwendige voedingsspanning (wisselspanning) kan men deze toevoeren aan de bussen, gemerkt „EXT. ~“, op de rechterzijkant van het apparaat. Sk_3 moet dan in de stand „EXT.“ worden geplaatst. De externe brugspanning mag max. 3 V bedragen.

De uitwendige spanningsbron moet van aarde geïsoleerd zijn. Zie verder bij „Meten van het geleidingsvermogen van vloeistoffen“ (blz. 17).

Controle

Met Sk_1 in de stand „CAL.“ kan men controleren of de aanwijzing van de indicator juist is. Met de knop R_1 stelt men in op minimumuitslag (maximale schaduw) van de elektronenstraalindicator. De wijzer moet dan op het midden van de schaalverdeling staan (punt „I“ op schaal II). Alleen *dan* blijven de meetfouten binnen de opgegeven toleranties.

Gevoeligheidsregeling

De gevoeligheid van de instelling kan men regelen met behulp van R_3 , links op het apparaat. In sommige gevallen verdient het aanbeveling deze knop niet geheel rechtson (maximale gevoeligheid) te draaien. In dat geval kan het nl. voorkomen, dat bij het meten van capaciteiten of zelfinducties met een verliesweerstand geen minimum wordt gevonden. Bij verminderde gevoeligheid vindt men dan *we!* een minimum.

Wanneer men bij het meten van onbekende grootheden geen minimum verkrijgt, moet men de gevoeligheid zover verminderen tot men duidelijk waarneemt of de uitslag van de indicator afneemt bij naar rechts of naar links draaien van R_1 . In het eerste geval moet men omschakelen op een hoger meetgebied en in het tweede geval op een lager meetgebied. Hierbij kan men gebruik maken van het ongevoelige deel van de indicator, terwijl voor het bepalen van het juiste minimum het gevoelige deel moet worden gebruikt.

Meten van weerstanden

1. De te meten weerstand wordt aangesloten tussen Bu_2 en Bu_3 , op de tekstplaat aangegeven met „R”, de schakelaar Sk_3 wordt in de onderste stand („R”) geplaatst.
2. Het meetgebied wordt met behulp van Sk_1 zodanig gekozen, dat de

Meetgebied	Stand van schakelaar Sk_1	Af lezen op schaal	Schaalaflezing vermenigvuldigen met:
1 – 10 ohm	10^1	I	10 ohm
10 – 100 ohm	10^2	I	10^2 ohm
100 – 1000 ohm	10^3	I	10^3 ohm
1000 – 10 000 ohm	10^4	I	10^4 ohm
10 000 – 100 000 ohm	10^5	I	10^5 ohm
0,1 – 10 megohm	10^6	II	1 megohm

vermoedelijke waarde van de weerstand in dat meetgebied ligt.

3. De uitslag van de elektronenstraalindicator wordt op minimum ingesteld met behulp van R_1 . De gevoeligheid kan worden geregeld met R_3 . Zo nodig kan op een ander meetgebied worden omgeschakeld met Sk_1 .

Wanneer in het meetgebied 0,1–10 megohm (Sk_1 in stand „ 10^6 ”) geen duidelijk minimum wordt verkregen, kan men fazecorrectie toepassen met behulp van R_2C_1 (gemarkt „tg δ ”). Men regelt hiermede de parallelcapaciteit (C_1 in fig. 5) van de standaardweerstand.

- De waarde van de weerstand wordt nu gevonden door het getal dat aangegeven staat bij de stand van Sk_1 , te vermenigvuldigen met de aflezing op de daarbij behorende schaal, zoals in de tabel op blz. 8 is aangegeven.

Voor het meten van weerstanden met een grotere waarde dan $10\text{ M}\Omega$ kan men de „open-brug”-stand gebruiken, zoals verderop wordt beschreven.

Meten van capaciteiten

- De te meten condensator wordt aangesloten tussen Bu_1 en Bu_2 , op de tekstplaat aangegeven met „C”, en de schakelaar Sk_3 wordt in de bovenste stand („C”) geplaatst.
- Het meetgebied wordt met behulp van Sk_1 zodanig gekozen, dat de vermoedelijke waarde van de capaciteit in dat meetgebied ligt.
- De uitslag van de elektronenstraalindicator wordt op minimum ingesteld met behulp van R_1 . De gevoeligheid kan worden geregeld met R_3 . Zo nodig kan op een ander meetgebied worden omgeschakeld met behulp van Sk_1 .
- De waarde van de capaciteit wordt nu gevonden door het getal dat aangegeven staat bij de stand van Sk_1 , te vermenigvuldigen met 10 en met de aflezing op de daarbij behorende schaal, zoals in onderstaande tabel is aangegeven.

Meetgebied	Stand van schakelaar Sk_1	Af lezen op schaal	Schaalaflezing vermenigvuldigen met
1 - 100 pF*	10	I	10^2 pF
100 - 1000 pF*	10^2	I	10^3 pF
1000 - 10 000 pF*	10^3	I	10^4 pF
0,01 - 0,1 μ F	10^4	I	0,1 μ F
0,1 - 1 μ F	10^5	I	1 μ F
1 - 100 μ F	10^6	II	10 μ F

*) De nulcapaciteit wordt meegemeten!

De gevonden waarde moet worden verminderd met de waarde van de nulcapaciteit, die 10 tot 15 pF kan bedragen. Men kan de nul-

capaciteit bepalen door de stand af te lezen waarbij de indicator minimumuitslag heeft in het meetgebied 1-100 pF. Hierbij mag niets op Bu_1 , Bu_2 of Bu_3 zijn aangesloten.

Voorbeeld:

Gemeten nulcapaciteit 11,0 pF;

gemeten capaciteit (nulcapaciteit vermeerderd met de waarde van de te meten capaciteit) 17,8 pF;

de waarde van de capaciteit is dan $17,8 \text{ pF} - 11,0 \text{ pF} = 6,8 \text{ pF}$.

Voor het meten van capaciteiten met een grotere waarde dan 100 μF kan men de „open-brug“-stand gebruiken, zoals hieronder wordt beschreven.

Meten in de „open-brug“-stand

Door de schakelaar Sk_1 in de „open-brug“-stand, gemerkt „ $\frac{1}{2}$ “, te plaatsen kunnen weerstanden, capaciteiten en zelfinducties worden gemeten met behulp van een uitwendig aangebrachte standaard. De on-

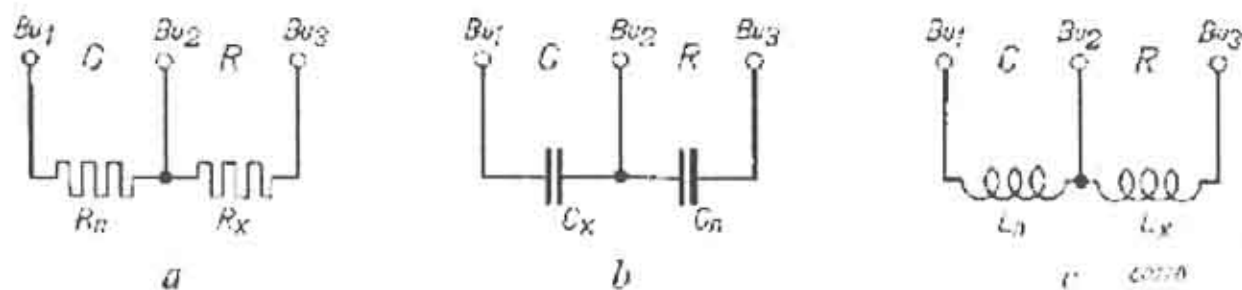


Fig. 4

bekende weerstand (R_N) of capaciteit (C_N) wordt in de „open-brug“-stand op normale wijze aangesloten. Zelfinducties worden aangesloten zoals weerstanden. De standaarden (R_N , C_N en L_N) worden op de andere bussen aangesloten (zie fig. 4a, b en c).

Met behulp van R_1 wordt de indicator op minimumuitslag ingesteld, terwijl tevens de gevoeligheid wordt bijgeregeld met behulp van R_2 . Indien bij het vergelijken van zelfinducties een onduidelijk minimum wordt verkregen, kan dit worden veroorzaakt doordat de weerstanden van de beide zelfinducties niet de juiste verhouding hebben. Het is daarom wenselijk om met behulp van een variabele weerstand in serie met de standaardzelfinductie het minimum te corrigeren.

In de „open-brug“-stand vindt men steeds de waarde van de onbekende,

door de waarde van de standaard te vermenigvuldigen met de aflezing op schaal II. Men kan op deze wijze ook de waarde van de verliesweerstand bepalen. Deze schaal heeft een verdeling van 0,1 tot 10, zodat men hiërmee weerstanden, capaciteiten en zelfinducties kan meten met een waarde van 0,1 tot 10 maal de gebruikte standaard.

Bij het gebruik van de „open-brug”-stand moet rekening worden gehouden met de nulcapaciteit van de brug. Deze bedraagt 10–15 pF en kan de metingen met hoge impedanties beïnvloeden.

Bij vergelijkingsmetingen met zeer lage impedanties moet met de serie-weerstand rekening worden gehouden.

Meten in de „%”-stand

De schakelaar Sk_1 wordt hierbij in de stand „%” geplaatst. De schakeling en de meting geschieden verder op gelijke wijze als bij de „open-brug”-stand, behalve de aflezing, die thans op de binnenste schaal plaatsvindt. Hierop kan men nu de procentuele afwijking (van –20 tot +25%) aflezen van een weerstand, een capaciteit of een zelfinductie ten opzichte van de uitwendig aangebrachte standaard.

Ook hier kan het bij het meten van zelfinducties nodig zijn ter verkrijging van een duidelijk minimum eventuele faseverschillen te compenseren met behulp van een variabele weerstand in serie met de te meten zelfinductie of met de standaardzelfinductie.

Wanneer in de stand „%” de brugtakken open zijn, behoeft de wijzer niet op „0” te staan bij een minimum van de indicator.

Meten van de verlieshoek ($tg \delta$)

Bij het meten van condensatoren in het gebied van 1–100 μF (Sk_1 in de stand „10⁶”) kan men de kwaliteit controleren met behulp van R_2C_1 , op de tekstplaat gemerkt „ $tg \delta$ ”. Hiermede regelt men de serie-weerstand (R_2 in fig. 5) van de ingebouwde standaardcondensator. Eerst wordt op normale wijze een minimum ingesteld met behulp van R_1 en daarna wordt dit bijgeregeid met behulp van R_2C_1 . Eventueel worden beide handelingen herhaald. Is het uiterste minimum bereikt bij maximale gevoeligheid, dan geeft de stand van R_2C_1 de waarde aan van $tg \delta$ van de gemeten condensator. De waarde van de capaciteit wordt normaal op schaal II afgelezen.

Voor het bepalen van $t_g \delta$ in andere meetgebieden moet men de „open-brug“-stand gebruiken.

Controle van isolatieweerstanden

Deze kan als volgt worden uitgevoerd:

1. Sk_1 wordt in de stand „CAL.“ geplaatst.
2. R_3 wordt geheel rechtsom gedraaid, zodat maximale gevoeligheid wordt verkregen.
3. De uitslag van de indicator wordt met R_1 zodanig ingesteld, dat de gevoelige sector $\frac{3}{4}$ van de maximale lichtbedekking heeft.
4. Het te meten object wordt aangesloten tussen Bu_9 en Bu_{10} , op de tekstplaat gemerkt „ C_R “.

Bij een weerstandswaarde van 200 megohm zal de schaduwsector dan reeds goed waarneembaar veranderen, terwijl de lichtbedekking van de gevoelige sector bij een weerstandswaarde van 40 megohm geheel zal verdwijnen.

Formeren en meten van elektrolytische condensatoren

Aan de rechterzijde van het apparaat zijn positieve spanningen (ten opzichte van aardklem) van 10, 25, 50, 100 en 250 V beschikbaar aan de overeenkomstig gemerkte bussen.

Met behulp van deze spanningen kan men elektrolytische condensatoren formeren.

De capaciteit van een elektrolytische condensator kan worden gemeten terwijl deze onder spanning staat. De positieve zijde wordt dan op Bu_2 en de negatieve zijde op Bu_1 aangesloten (aangegeven met „C“). De gewenste spanning wordt afgenomen van de overeenkomstige bus en toegevoerd aan de bus Bu_2 . De meting wordt verder op normale wijze uitgevoerd.

Meten van het geleidingsvermogen van vloeistoffen

Bij het meten van de weerstand van elektrolyten en andere vloeistoffen verdient het aanbeveling (om elektrolyse of polarisatie te voorkomen) voor de voeding van de brugschakeling een spanningsbron met een frequentie te gebruiken hoger dan de netfrequentie (b.v. 1000 Hz, 3 V).

Verder moeten voor deze meting de PHILIPS meetcellen GM 4221, PR 9512 of GM 4227 (voor stromende vloeistoffen) worden toegepast. De contacten van de meetcel worden aangesloten op de bussen Bu₂ en Bu₃ gemerkt „R”, van de GM 4144/01. De uitgangsbussen van de L.F.-generator worden aangesloten op de bussen, gemerkt „EXT. ~”, op de rechterzijde van de GM 4144/01. De schakelaar Sk₂ van de meetbrug moet dan in de stand „EXT.” worden geplaatst. De meting verloopt geheel zoals bij het meten van weerstanden. Voor het gebruik van de meetcellen en de verdere hulpapparaten zie men de desbetreffende gebruiksaanwijzingen. In de gebruiksaanwijzing van de meetcellen is tevens de berekening van het specifieke geleidingsvermogen uit de afgelezen weerstandswaarde vermeld. Voor een vergelijkende meting bij de netfrequentie heeft men alleen de schakelaar Sk₂ van de GM 4144/01 in de stand „INT.” te plaatsen.

Als *uitsluitend* metingen van het geleidingsvermogen van vloeistoffen moeten worden verricht, verdient het aanbeveling de geleidbaarheidsmeetbrug PR 9500 te gebruiken.

OPMERKINGEN

1. Indien in het apparaat hinderlijke eigen brom optreedt, kan deze op minimum worden ingesteld met behulp van de brompotentiometer R₂, die bereikbaar is door een opening in de achterwand. Hierbij wordt Sk₁ in de stand „10⁰” en Sk₂ in de stand „EXT.” geplaatst. Knop R₁ wordt nu zodanig gedraaid, dat de uitslag van de indicator minimaal wordt.
2. Tijdens alle metingen dient het apparaat vrij van stoorvelden te worden gehouden.
3. De bussen Bu₁, Bu₂ en Bu₃ mogen normaal niet worden geaard; de enige plaats waar normaal de schakeling met aarde is verbonden, is de klem aan de linkerzijde van het apparaat. Indien impedanties moeten worden gemeten die aan één zijde zijn geaard, moet deze zijde worden verbonden met een van de bussen Bu₁ of Bu₃. Om juiste meetresultaten te verkrijgen, dient de meetbrug geïsoleerd te worden opgesteld (b.v. op een glasplaat). De schakeling is dan alleen via Bu₁ of Bu₃ geaard.

III. LIJST VAN WEERSTANDEN EN CONDENSATOREN (wijzigingen voorbehouden)

Condensatoren											
C	100	pF	C ₁₈	9,5	μF	R ₁₀	100	Ω	R ₂₉	1	MΩ
C ₁	1	μF	(C ₁₁ /C ₂₀)	10	μF	R ₁₁	10	Ω	R ₃₀	1,2	MΩ
(C ₁ /C ₂)	1	μF	C ₆	68	pF	R ₁₂	100	Ω	R ₃₁	10	MΩ
C ₃ *	10 000		C ₂₀ *	0,1-0,68	μF	R ₁₃	1	kΩ	R ₃₂	5	Ω
	68 000	pF	C ₂₁	1000	pF	R ₁₄	10	kΩ	R ₃₃	220	kΩ
C ₄	2 *		C ₂₂ *	3000		R ₁₅	100	kΩ	R ₃₄	1000	MΩ
	47 000	pF	C ₂₃	8200	pF	R ₁₆	1	MΩ	R ₃₅ *	3,6-10	kΩ
(C ₅ /C ₂)	0,1	μF	C ₂₄	1000	pF	R ₁₇	4500	Ω	R ₃₆ *	10-270	kΩ
C ₅	10 000	pF	C ₂₅	2,5	pF	R ₁₈	1	kΩ	R ₃₇	21	Ω
C ₆	980	pF	C ₂₆	1,8	pF	R ₁₉	1500	Ω	R ₃₈ *	3,30-620	Ω
C ₇	25	pF	C ₂₇		pF	R ₂₀	2400	Ω	R ₃₉ *	10-1000	kΩ
C ₈	50	pF	Weerstanden			R ₂₁	5	kΩ	R ₄₀ *	10-1000	kΩ
C ₉	220	pF	R ₁	1	kΩ	R ₂₂	15	kΩ			
C ₁₀	50	pF	R ₂	200	Ω	R ₂₃	8200	Ω			
C ₁₁	2000	pF	R ₃	1	MΩ (log.)	R ₂₄ *	3,6-10	kΩ			
C ₁₂	12,5	μF	R ₄	50	Ω	R ₂₄ *	10-270	kΩ			
C ₁₃	12,5	μF	R ₅	70	Ω	R ₂₅	2,2	MΩ			
C ₁₅	22 000	pF	R ₆	70	Ω	R ₂₆	820	kΩ			
C ₁₆	220 000	pF	R ₇	1050	Ω	R ₂₇	220	kΩ			
C ₁₇	22 000	pF	R ₈	100	Ω	R ₂₈	1	MΩ			

*) De juiste waarde wordt gekozen bij de fabricage van het apparaat.

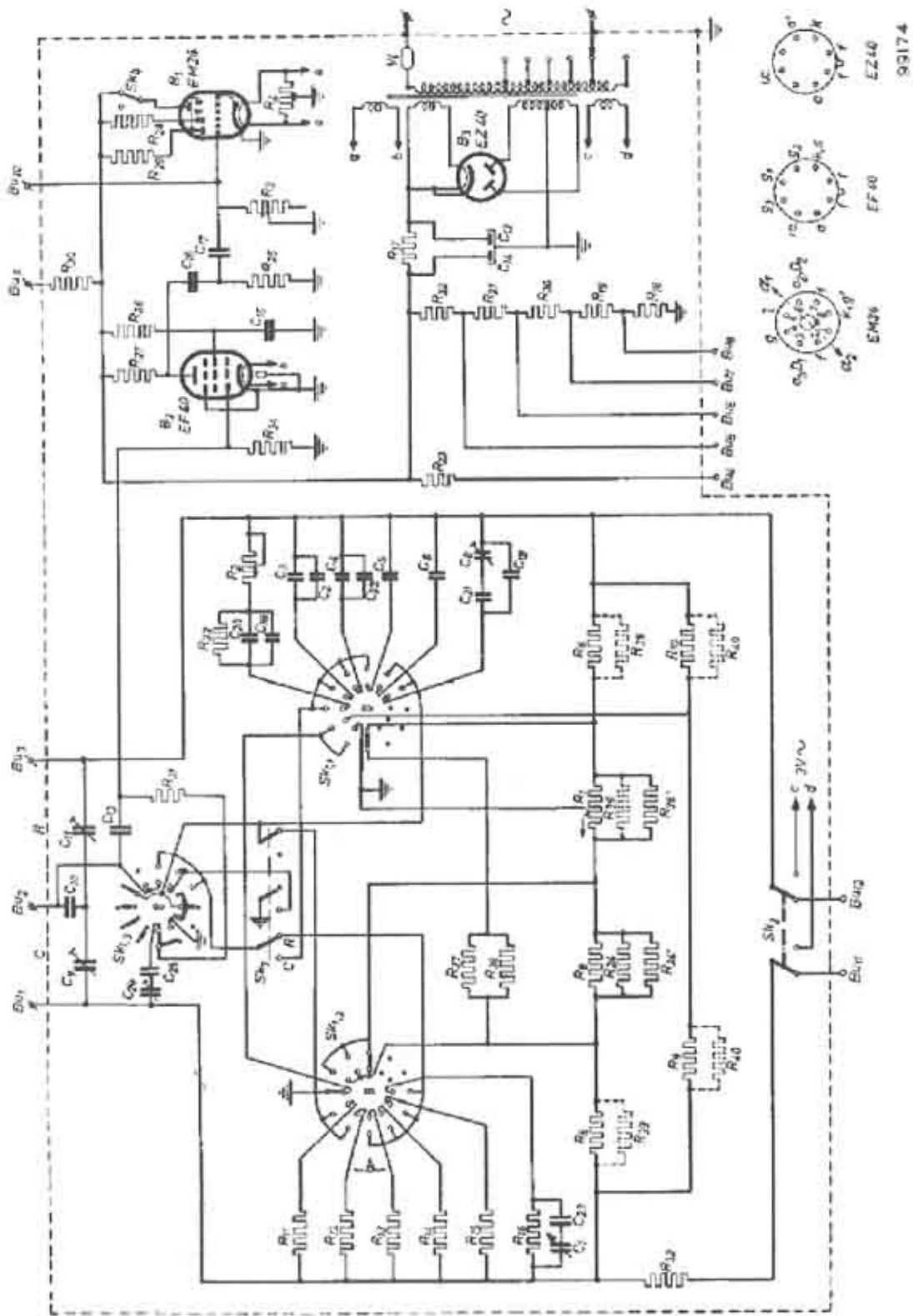


Fig. 5. Schema van de Universele Meebrug GM 4144/01 (wijzigingen voorhouden)
 Op de punten „1“ is de schakeling met de kast verbonden.

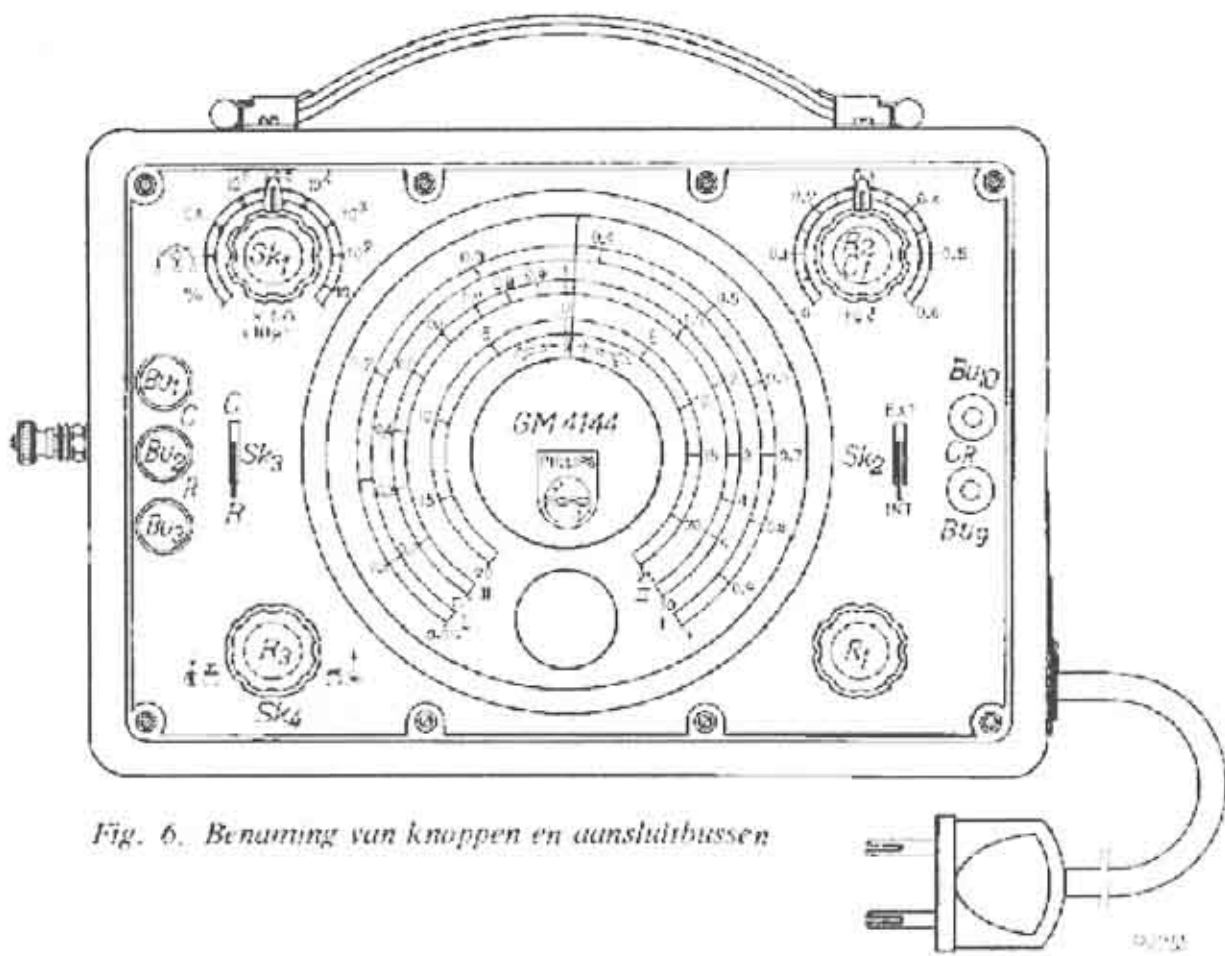


Fig. 6. Benaming van knoppen en aansluitbussen

Om de levensduur van de elektronenstraalindicator EM 34 te verlengen, is een trek/drukschakelaar (Sk_4) aangebracht, waarmee de anodespanning kan worden uitgeschakeld. Hiertoe moet deze schakelaar, die gekoppeld is met de potentiometer R_3 , worden ingedrukt.