

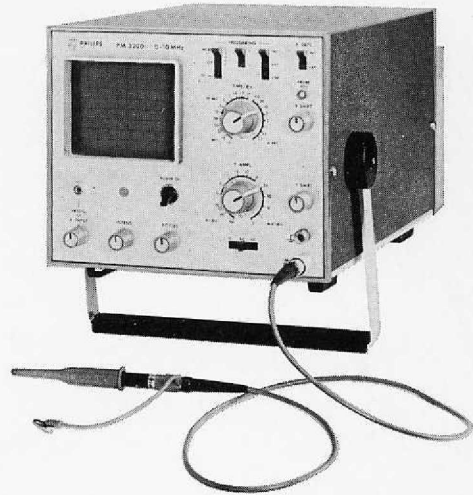
PHILIPS



DRAAGBARE OSCILLOGRAAF
PM 3200
PM 3200 X
9444 032 00 . . 1

9499 440 09127

1/171/1/06/07



PHILIPS

Handleiding

DRAAGBARE OSCILLOGRAAF 0-10 MHz
PM 3200
PM 3200 X
9444 032 00 . . 1

9499 440 06327

1/1069/1/03 > D5601/04

BELANGRIJK !

Vermeld bij correspondentie over dit apparaat steeds het typenummer en serienummer; deze staan vermeld op het typeplaatje aan de achterkant.

Inhoudsopgave

ALGEMEEN GEDEELTE

I. Inleiding	7
II. Technische gegevens	8
III. Accessoires	11

GEBRUIKSAANWIJZING

IV. Installatie	13
A. Instellen voor de plaatselijke netspanning	13
B. Aarden	14
V. Bediening	15
A. Knoppen, bussen en hun functie	15
B. Zichtbaar maken van beelden	15
C. Triggeren (intern)	17
D. Triggeren (extern)	17
E. X-Y deflectie	18

SERVICE GEGEVENS

VI. Schemabeschrijving	19
A. Voeding	19
B. Y-deflectie	20
C. X-deflectie	27
D. Elektronenstraalbuis	33
VII. Bereikbaar maken van onderdelen	34
A. Verwijderen van kap en handvat	34
B. Verwijderen van de knoppen	34
C. Verwijderen van het venster en het meetraster	34
D. Verwijderen van de voedingsunit (unit 4)	34
E. Verwijderen van de versterker/tijdbasis unit (unit 5)	34
F. Verwisselen van de smeltveiligheid	35

VIII. Afregelorganen en hun functies	36
IX. Snelle controle procedure	37
X. Controle en afregelingen	39
A. Algemeen	39
B. Voeding	39
C. Vóórinstelling voor het zichtbaar maken van een beeldlijn	39
D. Y-versterker	40
E. X-versterker en tijdbasis	42
F. Externe triggering	43
G. X-deflectie	43
XI. Vervangen van onderdelen	44
A. De elektronenstraalbuis	44
B. Vervangen schakelwals van de tijdbasis (unit 2) en van de verzwakker (unit 3)	44
C. Vervangen van de schuifschakelaars	44
D. Vervangen van transistors van de spanningsconvector	44
E. Vervangen transistor BCY 87	45
XII. Storingen	46
A. Spanningen en spanningsvormen	46
B. Opmerkingen	46
XIII. Toebehoren	47
A. Aanpassteker PM 9051	47
B. Verzwakker-meetkopsets PM 9326 en PM 9327	47
C. Bateriajbak PM 9390 en PM 9391	49
D. Adapter PM 9392 voor externe 24V-gelijkspanningsvoeding	56
E. Draagtas	58
XIV. Stuklijst	59
A. Lijst van mechanische onderdelen	59
B. Lijst van elektrische onderdelen	66
C. Onderdelen van de meetkoppen PM 9326 en PM 9327	71
XV. Uitvoering voor televisie-service doeleinden PM 3200X	72

Lijst van figuren

1	Vooraanzicht PM 3200	7
2	Netspanning 220 V resp. 110 V	12
3	Aanpassen aan 127 V net	13
4	Bedieningsorganen	14
5	Afregeling verzwakker meetkop	16
6	Blokschema PM 3200	23
7	Blokschema driftcompensatie	26
8	Werking impulsvormer voor triggering (gemiddelde waarde)	31
9	Werking impulsvormer voor triggering (topwaarde)	32
10	Onderaanzicht transistors BCY 87 en BC 1096	45
11	Adaptor PM 9051	47
12	Meetkopset	48
13	Installatie batterijbak + achteraanzicht met verwijzing voor onderdelen	50
14	Schema PM 9390 (batterijbak)	53
15	Aanzicht batterijbak	54
16	Aanzicht geopende batterijbak	55
17	Aanzicht adapter PM 9392	57
18	Schema adapter PM 9392	57
19	Draagtas PM 9393	58
20	Aanzicht Unit 5 met afregelorganen + Unit 6 (PM 3200 X)	60
21	Aanzicht Unit 4 met afregelorganen	61
22	Vooraanzicht met verwijzing voor onderdelen	62
23	Vooraanzicht PM 3200 X	72
24	Schakelaarwals Unit 2 (Time/div.)	75
25	Schakelaarwals Unit 3 (Volt/div.)	76
26	Printplaat Unit 4 (voeding)	80
27	Printplaat Unit 5 (Y-versterker; tijdbasis)	84
28	Printplaat Unit 6 (synchronisatiescheider)	87
29	Schema voeding + ESB-circuit	89
30	Schema verzwakker + Y-versterker	94
31	Schema triggerversterker + tijdbasisgenerator + straalsturing + X-versterker	99
32	Schema triggerversterker + synchronisatiescheider + tijdbasisgenerator + straalsturing + X-versterker	105

ALGEMEEN GEDEELTE

1 Inleiding

De draagbare oscillograaf PM 3200 kan zowel vanuit het net als door oplaadbare batterijen gevoed worden. De Y-versterker is voorzien van een drift-compensatie netwerk; de ingebouwde tijdbasis-generator werkt in hoge mate automatisch, terwijl ook externe triggering toegepast kan worden. Over een bepaald frequentiegebied kan de PM 3200 als X-Y oscillograaf gebruikt worden. Met uitzondering van de ingangstrap en de electronenstraalbuis is het apparaat geheel uitgerust met transistoren.

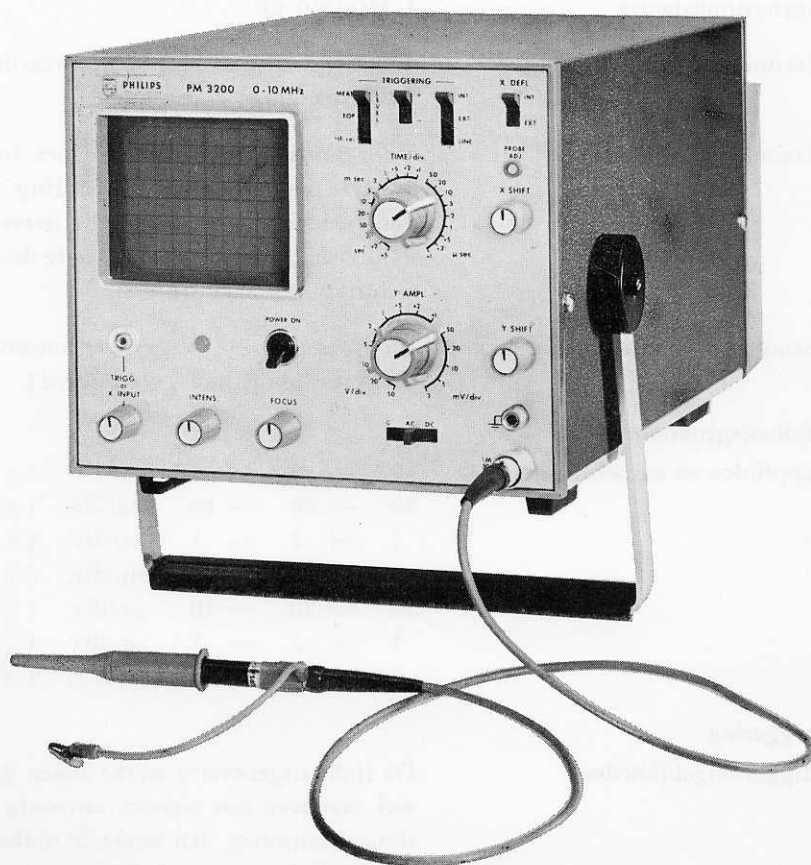


Fig. 1. Vooraanzicht PM 3200

Triggerbron	Met een schakelaar te kiezen uit INT. (verticale versterker) EXT. (externe bron) LINE (spanning met netfrequentie)
Triggersysteem	Automatisch
Triggeergevoeligheid (In stand "MEAN")	INT. 1 divisie van 10 Hz tot 1 MHz 2 divisies van 1 MHz tot 10 MHz EXT. 1 V_{p-p} van 10 Hz tot 1 MHz 2 V_{p-p} van 1 MHz tot 10 MHz.
Triggerniveau	Met een schakelaar te kiezen uit: MEAN (trigging vanaf gemiddelde waarde van een wisselspanningssignaal) TOP (trigging vanaf de topwaarde) HF rej (als MEAN doch via een laag doorlaatfilter en een demodulator).
Maximale spanning voor externe triggingang	400 V (gelijkspanning + topwaarde wisselspanning).
Impedantie van externe triggingang	0,1 M Ω //25 pF
Regeling van de externe triggerspanning	continu variabel.
Horizontale versterker	
Frequentiegebied	10 Hz tot 100 kHz (-3 dB)
Afbuigcoëfficiënt	Continu instelbaar tussen 300 mV/div. en 50 V/div.
Ingangsimpedantie	0,1 M Ω //25 pF
Maximale ingangsspanning	400 V (gelijkspanning + topwaarde wisselspanning).
Elektronen-straalbuis	
Elektronen-straalbuis	10 cm-buis met 1,5 kV versnellingspanning.

Buis type	D10-16GH (P31) middelkorte nalichttijd, groen. GM (P7) op bestelling leverbaar (PM 3200 G).
Maximale afbuiging	Vertikaal tot 8 divisies Horizontaal tot 10 divisies
Grootte van een divisie	7,5 x 7,5 mm ² .
Voeding	
Netspanningen	110-125 V of 200-250 V (keuzeschakeling) 127 V \pm 10% (omsolderen) 40—400 Hz; 20 VA.
Externe gelijkspanningsbron	22-30 V; 0,6 A
Batterijvoeding	Zie toebehoren.
Afmetingen	
	17,5 cm hoog; 21 cm breed; 33 cm lang.
Gewicht	5,3 kg.
Nato stock number	6625—17—804—2838.

III Accessoires

Zie ook hoofdstuk XIII.

Met het apparaat worden meegeleverd:

een aanpasteker PM 9051 (BNC — 4 mm);

een handleiding;

een gebruiksaanwijzing.

Op bestelling leverbaar:

meetkopset met kabel 1,15 m	PM 9326
meetkopset met kabel 2 m	PM 9327
batterijbak (leeg)	PM 9390
batterijbak met batterijen	PM 9391
adapter voor ext. 24 V g.s. voeding	PM 9392
draagtas	PM 9393
onderdelen voor rekmontage	PM 9360

III - Accessoires

Le net électrique
Ne pas utiliser un adaptateur
ou un transformateur pour passer de 110V à 220V
ou l'inverse.

Le bouton de sélection
de la tension doit être
positionné sur 220V
pour 220V et sur 110V
pour 110V.

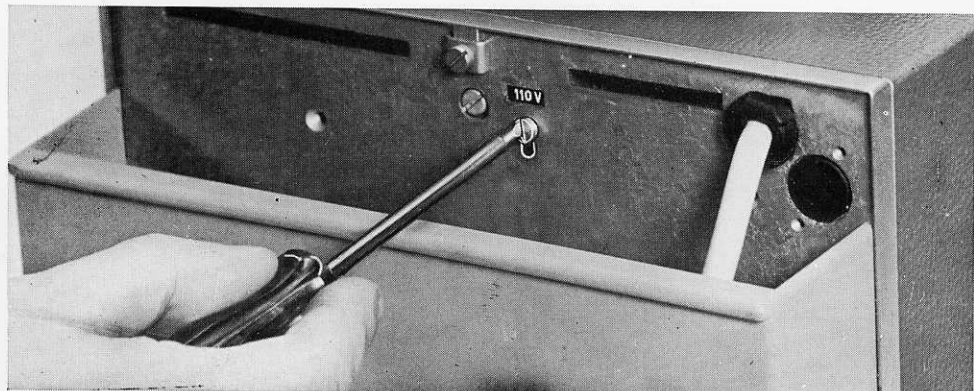
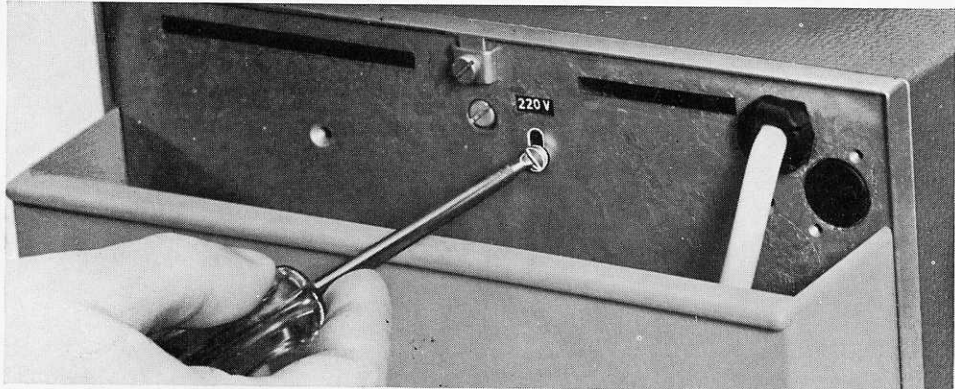


Fig. 2. Netspanning 220 V resp. 110 V

GEBRUIKSAANWIJZING

IV Installatie

A. INSTELLEN VOOR DE PLAATSELIJKE NETSPANNING

Bij aflevering is het apparaat ingesteld voor een netspanning van 200-250 V (220 V nominaal). Als de netspanning 100-125 V (110 V nominaal) bedraagt, moet de netspanningskiezer aan de achterzijde worden omgeschakeld (zie fig. 2). Voor aanpassing aan 127 V netten moet bovendien een weerstand worden opgenomen in de blauwe netleiding (82 Ω ; 5½ W; 10%; codenr. 4822 112 20078); zie ook fig. 3.

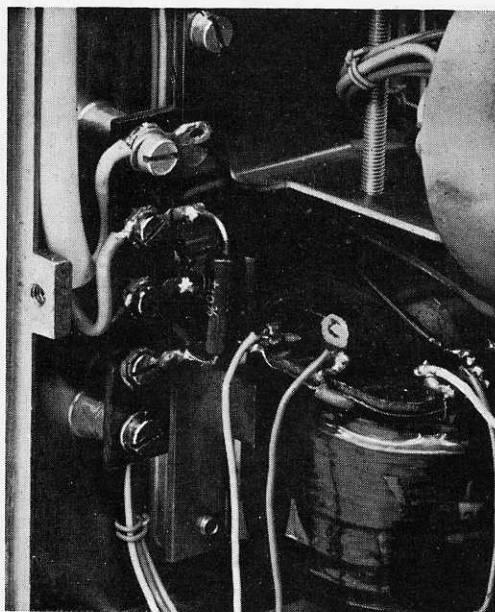


Fig. 3. Aanpassen aan 127 V net

B. AARDEN

Het apparaat moet worden geaard volgens de plaatselijk geldende veiligheidsvoorschriften.

Dit kan geschieden:

1. via de aardbus aan de voorzijde van het apparaat
2. via het meetsnoer (aardingskabeltje met krokodil-klem)
3. via de aardschroef nabij de netspannings-omschakelaar
4. via het netsnoer (3-aderig)

Dubbele aardverbindingen moeten in verband met brom worden vermeden.

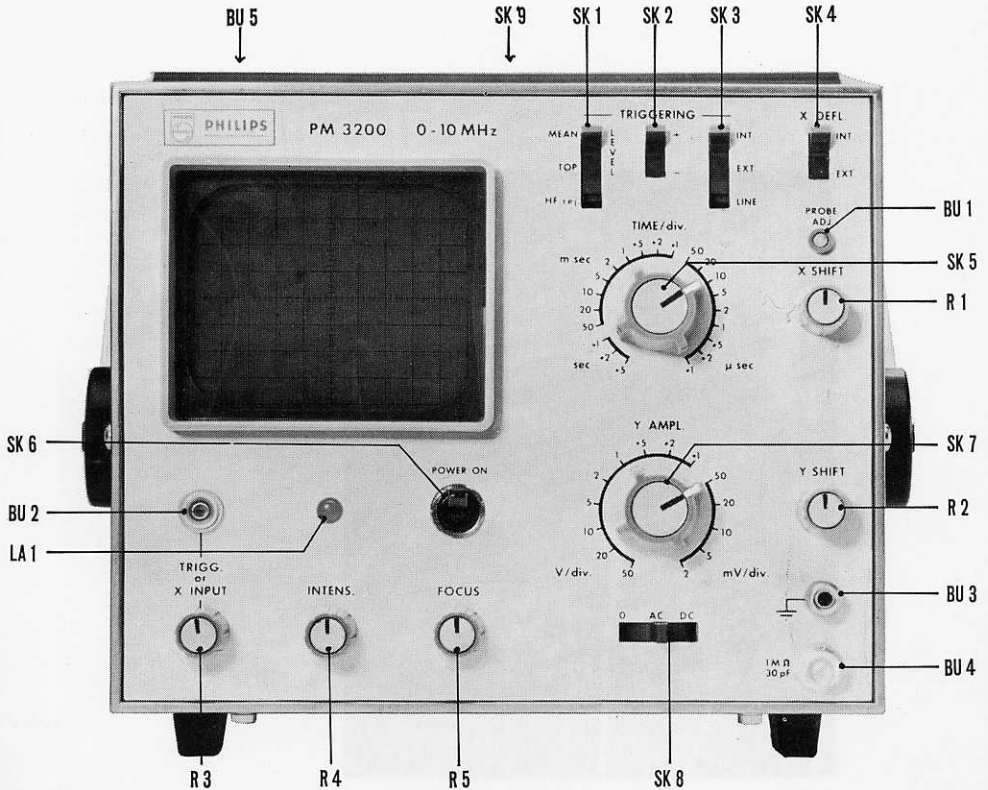


Fig. 4. Bedieningsorganen

V Bediening

A. KNOPPEN, BUSSEN EN HUN FUNCTIE

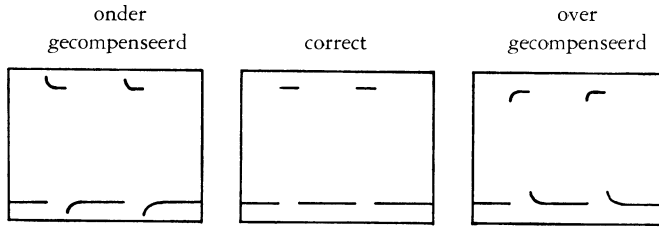
Voor de plaats van de knoppen en bussen zie fig 4.

BU1	Uitgangsklem afregelspanning.
BU2	Ingangsbuss voor externe triggerspanning resp. X-deflectie spanning.
BU3	Aardbus.
BU4	Ingangsbuss voor Y-deflectie spanning.
BU5	Ingangsbuss voor gelijkstroomvoeding (achterzijde van het apparaat).
(BU6)	Doorverbindingssteker wanneer BU5 niet gebruikt wordt.
LA1	Spanningsindicatie lampje.
R1	Horizontale verschuiving.
R2	Vertikale verschuiving.
R3	Ingangsverzwakker voor externe triggering resp. X-deflectie.
R4	Helderheidsregeling.
R5	Focusering van de electronenstraal.
SK1	Keuzeschakelaar triggerniveau.
SK2	Keuzeschakelaar triggerpolariteit.
SK3	Keuzeschakelaar triggerbron.
SK4	Keuzeschakelaar X-deflectie.
SK5	Keuzeschakelaar looptijden.
SK6	Netschakelaar.
SK7	Verzwakkerschakelaar.
SK8	Keuzeschakelaar koppeling Y-versterker ingang.
SK9	Keuzeschakelaar netspanning.

B. ZICHTBAAR MAKEN VAN BEELDEN

1. Tijdbasislijn

- Zet alle tuimelschakelaars naar boven.
- Zet R1, R2 en R5 in de middenstand.
- Zet R3 en R4 linksom.
- Schakel in met SK6 (LA1 moet gaan branden). Na ca. 20 seconden is het apparaat bedrijfsklaar.
- Draai R4 langzaam rechtsom totdat het beeld de gewenste intensiteit heeft.
- Regel zo nodig R5 bij voor maximale scherpte.



Probe adjust

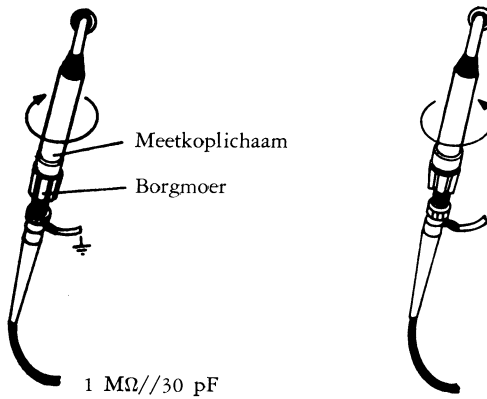


Fig. 5. Afregeling verzwakker meetkop

2. Afregeling verzwakkermeetkop PM 9326 resp. PM 9327

- Maak volgens B1) een tijdbasislijn zichtbaar.
- Zet SK3 in de stand „Line” of, in geval van batterijvoeding, trigger extern volgens D.
- Zet SK8 in de stand „AC”, SK7 in de stand „10 mV/div.”
- Bevestig de meetkabel aan BU4 en zet de punt van de verzwakkermeetkop op BU1 (zie fig. 5).
- Kies met SK5 een geschikte tijdbasiswaarde.
- Draai de borgmoer los en draai het meetkoplichaam t.o.v. de kabel zodanig dat een juiste instelling is bereikt.
- Draai de borgmoer vast zonder de instelling te veranderen (controlleren!).

3. Ingangsschakeling

Het te meten signaal, dat wordt toegevoerd aan BU4 wordt direct (SK8 in de stand „DC”) aan de Y-versterker toegevoerd of via een condensator (SK8 in de stand „AC”) om gelijkspanningscomponenten te weren. Wanneer SK8 in de stand „0” staat, is BU4 losgekoppeld en de ingang van de Y-versterker geaard om het nul-niveau van het schermbeeld te bepalen.

C. TRIGGEREN (intern)

Wanneer het te meten signaal, aan BU4 toegevoerd, een voldoende grote Y-afbuiging veroorzaakt geschiedt de triggering automatisch als SK4 in de stand „INT.” staat.

- Begin met SK1...SK4 in de bovenste stand.
- Kies met SK5 een geschikte tijdbasiswaarde.
- Kies met SK2 het gewenste triggertijdstip en wel „+” voor triggering op een positief gaande flank van het signaal of „—” voor triggering op een negatief gaande flank van het signaal.
- Is het te meten signaal gekoppeld met de netfrequentie, dan kan met SK3 in de stand „LINE” getriggerd worden op de netfrequentie (b.v. voor vergelijking van fasedraaiingen; het omkeren van de contactstop geeft 180° fasedraaiing).
- Grote aan-uit verhoudingen van impulsvormige signalen geven soms moeilijkheden. Zet dan SK1 in de stand „TOP”.
- HF. componenten kunnen soms een wazig beeld geven (jitter). Deze kunnen worden uitgefilterd door SK1 in de stand „HF rej.” te zetten.

Opm. Met sinusvormige signalen van behoorlijk hoge frequentie speelt de looptijd van de „unblank” versterker en die van de trigger versterker een rol, zodat in de stand „MEAN” van SK1 het begin van het beeld verschoven is naar het midden van de sinus.

D. TRIGGEREN (extern)

- Voer het te meten signaal toe aan BU4.
- Voer het triggersignaal toe aan BU2.
- Zet SK3 in de stand „EXT”.
- Kies met SK1 en SK2 een geschikt niveau en helling.
- Zoek voor R3 een stand, zover mogelijk linksom, waarbij de triggering nog stabiel werkt.

E. X - Y - DEFLECTIE

- Voer het signaal voor X-deflectie toe aan BU2 en het signaal voor Y-deflectie aan BU4.
- Regel met R3 en SK7 af op geschikte deflecties.

Opm. Doordat de X- en Y-versterkers niet identiek zijn kan faseverschuiving (open lus) optreden bij hogere frequenties.

SERVICE GEGEVENS

VI Schemabeschrijving

A. VOEDING

1. Gelijkrichter

Transformator T401 is voorzien van twee primaire wikkelingen, die met SK9, aan de achterzijde van het apparaat, in serie of parallel geschakeld kunnen worden voor een netspanning van 220 V of 110 V nominaal. De secundaire spanning van ongeveer 25 V_{eff} voedt via gelijkrichter GR401 het apparaat of kan, bij gebruik van accubak PM 9391, de accucellen hiervan opladen.

De gelijkspanning, afkomstig hetzij van de gelijkrichter hetzij van de accubak dan wel van een andere gelijkspanningsbron, wordt via een regelcircuit toegevoerd aan een gelijkspanningsomvormer, die de diverse voedingsspanningen levert.

Via een potentiometerschakeling wordt een gedeelte van de secundaire wisselspanning als triggersignaal toegevoerd aan de triggerversterker.

2. Regelcircuit

Het regelcircuit heeft een doorlaattransistor TS402 waarbij de belasting in de collectorleiding geschakeld is en de referentiespanning (over zenerdiode GR403 en siliciumdiode GR402) direct van de uitgangsspanning wordt afgeleid.

Om de dissipatie van de doorlaattransistor bij het kortsluiten te beperken moet de basisstroom van deze transistor gereduceerd worden. Dit gebeurt via de schakeling met de transistoren TS403 en TS404 als transistor TS401 gaat geleiden. Het laten geleiden van TS401 komt tot stand bij een uitgangsstroom van circa 900 mA doordat de spanningsval over R406 een bepaalde waarde overschrijdt. Om temperatuurinvloeden te compenseren is NTC weerstand R407 parallel aan R406 geschakeld.

Om bij inschakelen het circuit op gang te brengen, moeten de transistoren TS402 en TS403 opengestuurd worden. Dit gebeurt doordat over R412 een spanningsval ontstaat tengevolge van het laden van condensator C402. Zou men trachten het apparaat in te schakelen door de voedingsspanning vóór het regelcircuit langzaam op te regelen, dan zou genoemde

laadstroom onvoldoende groot kunnen zijn, waardoor het regelcircuit niet in werking komt. Indien er kortsluiting geweest is zal men eerst het apparaat gedurende ongeveer 1 minuut moeten uitschakelen om C402 voldoende te doen ontladen om het regelcircuit weer op gang te kunnen brengen.

3. Gelijkspanningsomvormer

De gelijkspanningsomvormer kan vergeleken worden met een bruggelijk-richter die in tegengestelde richting werkt.

De spanning tussen de collectors van TS409, TS407 en TS408, TS406 is sinusvormig. De frequentie hiervan (ca. 16 kHz) wordt bepaald door de zelfinductie en capaciteit van de ontwikkeling van oscillatorspoel L407 en condensator C405.

De spanning over wikkeling 3-4 resp. 5-6 bepaalt welke transistoren van de brugschakeling opengestuurd worden, d.w.z. tegelijk TS408 en TS407 of TS406 en TS409. Dit opensturen leidt tot verzadiging van de transistoren. Door de aanwezigheid van L401 worden desondanks sinusvormige spanningen over L407 opgewekt. Zodoende is bereikt dat de dissipatie in de transistoren TS406...TS409 zeer laag en dus het converter rendement zeer hoog is, zonder dat dit gepaard gaat met blokvormige spanningen op de oscillatorspoel L407. Dit is gunstig ten aanzien van door deze transformator opgewekte storingen.

De wisselspanningen, opgewekt in de secundaire wikkeling, wordt via diverse aftakkingen afgenomen, gelijkgericht en afgevlakt; de -1500 V spanning ontstaat via een spanningsverdubbelaar.

Een afzonderlijke wikkeling voedt de gloeidraad van de electronenstraal-buis.

B. Y-DEFLECTIE

1. Inleiding (zie blokschema; fig. 6)

De stappenregeling van de deflectie coefficient geschiedt zowel door middel van een ingangsverzwakker als door regeling van de versterkingsfactor van de Y-versterker. Hierdoor is bereikt dat de ingangsverzwakker eenvoudig van opbouw is en derhalve gemakkelijk kan worden afge-regeld op goede sprongweergave. De regeling van de versterkingsfactor van de versterker geschiedt op laagohmig niveau, waardoor frequentie-compensatie niet noodzakelijk is. Tevens wordt de ruisbijdrage van de Y-versterker in de minder gevoelige standen beperkt. Immers, zou de verzwakking geheel vóór de Y-versterker plaats vinden dan zou de ruis-

bijdrage van de versterker in alle standen van SK7 de ongunstigste waarde behouden.

2. Het ingangscircuit

Het te meten signaal, dat binnenkomt op BU4 (1 Mohm//30 pF) wordt via SK8 direct (DC) of via een scheidingscondensator (AC) toegevoerd aan de ingangsverzwakker SK7. Bij omschakelen van AC op DC wordt de scheidingscondensator ontladen. In de stand „0” wordt het signaal afgeschakeld en de ingang van de volgende circuits geaard. Na het passeren van schakelaar SK8 komt het signaal op de ingangsverzwakker, die volgens onderstaande tabel verzwakt.

<i>Stand SK7</i>	<i>Aanduiding tekstplaat</i>					<i>Verzwakking</i>
1, 2, 3	50,	20,	10			V/div. 1000x
4, 5, 6	5,	2,	1			V/div. 100x
7, 8, 9	0,5	0,2	0,1			V/div. 10x
10, 11, 12, 13, 14	50,	20,	10,	5,	2	mV/div. 1x

3. De Y-versterker

De ingangstrap wordt gevormd door kathodevolger B26' die het signaal via emittervolger TS26 doorgeeft aan de volgende trap. Twee diodes beveiligen het basiscircuit van TS26 tegen overbelasting.

De nu volgende trap bestaat uit de serie-tegengekoppelde transistoren TS27 en TS29, waarvan de uitgangsstroom toegevoerd wordt aan de parallel-tegengekoppelde transistor TS31. De totaalversterking van deze trap wordt voornamelijk gegeven door de verhouding van de parallel-tegenkoppelweerstand tot de serietegenkoppelweerstand, die omschakelbaar is. In stand 14 van SK7 is de serie-tegenkoppelweerstand het kleinst. In deze stand dient R63 afgeregeld te worden. De totaalversterking tot en met TS31 bedraagt in de diverse standen:

<i>Stand SK7</i>	<i>Aanduiding tekstplaat</i>	<i>Versterking</i>
10	50 mV/div.	2x
11	20 mV/div.	5x
12	10 mV/div.	10x
13	5 mV/div.	20x
14	2 mV/div.	50x

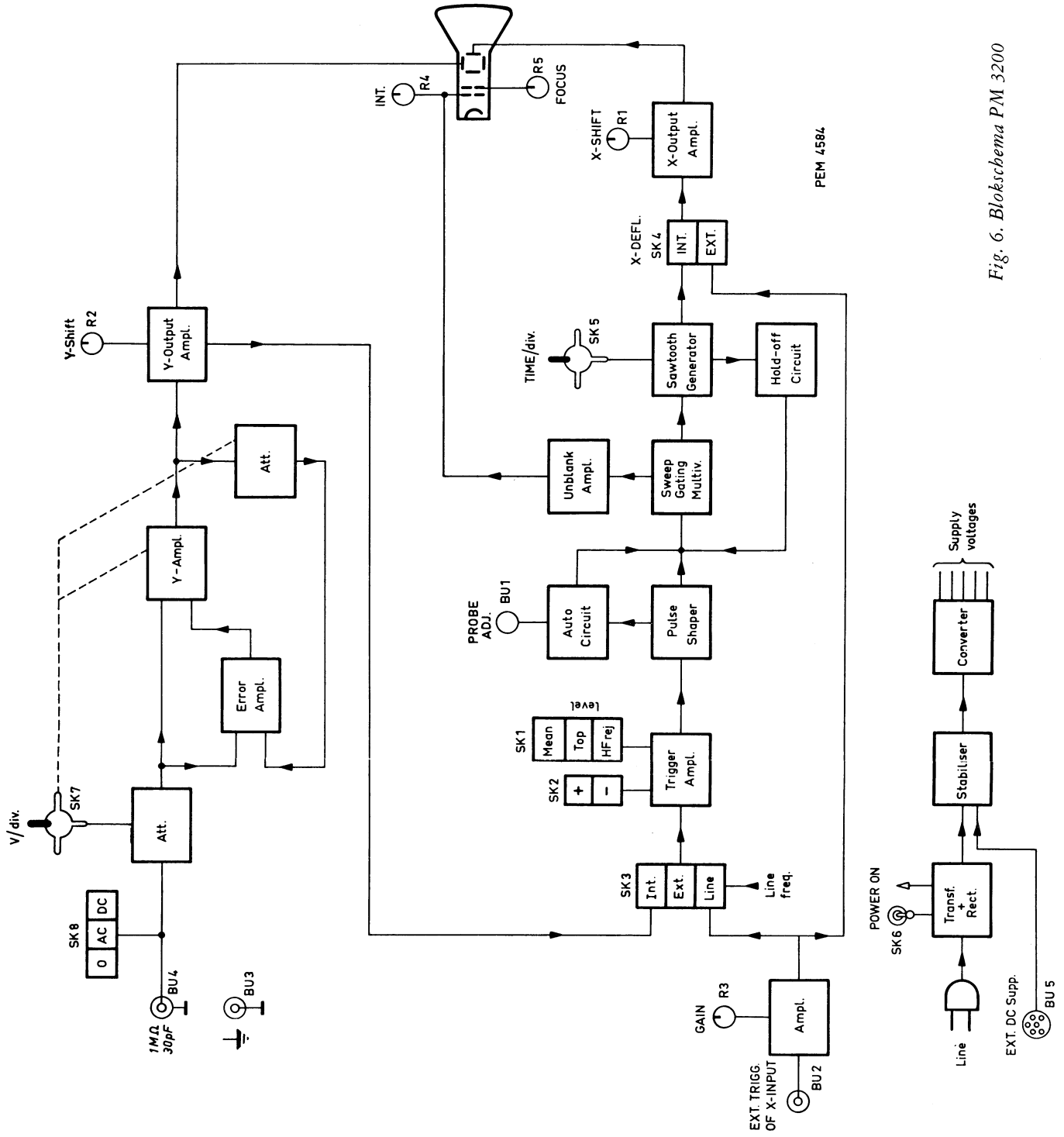


Fig. 6. Blokschema PM 3200

In combinatie met de ingangsverzwakker ontstaat het volgende patroon van deflectie-coëfficiënten:

Versterkingsfactoren:	50x	20x	10x	5x	2x	
	1x	2mV/div.	5mV/div.	10mV/div.	20mV/div.	50mV/div.
Ingangs-	10x			0,1 V/div.	0,2 V/div.	0,5 V/div.
verzwakking	100x			1 V/div.	2 V/div.	5 V/div.
	1000x			10 V/div.	20 V/div.	50 V/div.

4. Driftcompensatie

De hierboven beschreven Y-versterker ontvangt in de serie tegengekoppelde trap hetingangssignaal via B26' (ingang I) en de drift-compensatie spanning via B26'' (ingang II).

Alle driftspanningen worden betrokken op ingang I, waarbij wordt aangenomen dat zij afkomstig zijn van een spanningsbron U_d (zie figuur 7).

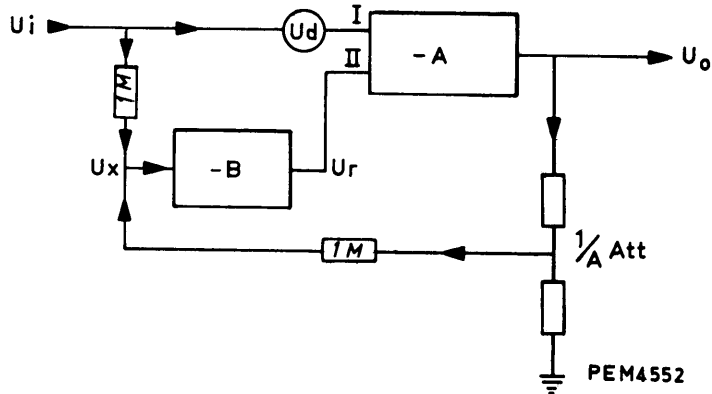


Fig. 7. Blokschema driftcompensatie

Stel dat de Y-versterker $-A$ maal versterkt en de driftcompensatieversterker $-B$ maal. De uitgangsspanning U_o wordt een factor A verkleind. In het prinsipeschema bestaat deze spanningsdeler uit R84-R92 met de inschakelbare weerstanden R91, R41, R42, R43.

Het uitgangssignaal van de $1/A$ -spanningsdeler en hetingangssignaal U_i worden toegevoerd aan een optelschakeling, gevormd door de twee 1Mohm weerstanden.

De ingangspanning U_x van de driftcompensatie-versterker wordt dan $U_x = \frac{1}{2} (U_i + U_o/A)$. Na versterking hiervan ontstaat de regelspanning: $U_r = -\frac{1}{2}B (U_i + U_o/A)$. Het verschil tussen ingang I en ingang II wordt $-A$ maal versterkt, dus wordt $U_o = -A (U_i + U_d) - U_r$.

Dit wordt na verdere uitwerking

$$U_o = -A \left(U_i + \frac{U_d}{1 + \frac{1}{2}B} \right).$$

De invloed van U_d , de driftspanning, wordt dus ongeveer $\frac{1}{2}B$ maal verkleind. In dit apparaat is $B \approx 50$ dus de driftspanning wordt ongeveer 25x verkleind.

Met R77 wordt de gelijkspanningsbalans ingesteld; R81 dient voor de instelling van de roosterstroomcompensatie.

5. De eindversterker

Het signaal bereikt nu de in balans uitgevoerde eindversterker op de basis van TS41. Door variatie van de serie-tegenkoppeling met R113 kan de totale versterking afgeregeld worden. Het frequentie-afhankelijke deel R110-C62 corrigeert de versterkingsfactor bij hoge frequenties. De Y-shift spanning, afkomstig van potentiometer R2, wordt aan TS38 toegevoerd.

De laatste trap bestaat uit twee „single-ended push-pull” secties nl. TS34 36, 37, 39 en TS42, 43, 44, 46 met shunt tegenkoppeling via R103, R103 respectievelijk R123, R122.

Via spanningsdeler R128, R129 en emittervolger TS47 wordt een signaal afgenomen bestemd voor de interne triggering van de tijdbasisgenerator.

C. X-DEFLECTIE

1. Inleiding

De X-deflectie geschiedt, afhankelijk van de stand van SK4 „X-DEFL.” door een signaal dat toegevoerd wordt via ingangsbuss BU2 en een voorversterker of door een zaagtandspanning, die in het apparaat wordt opgewekt. In het laatste geval kan de zaagtand-generator getriggert worden met een signaal, dat afgeleid is, afhankelijk van de stand van keuzeschakelaar SK3, van het Y-signaal („INT.”), van een extern signaal toegevoerd via BU2 („EXT”) of van de netspanning („LINE”).

Of getriggert wordt bij een positief- of negatief-gaand signaal hangt af van de stand van SK2 („+” of „—”).

Een „level” circuit biedt de mogelijkheid om de triggering te doen

plaatsvinden op een niveau, dat ongeveer overeenkomt met de gemiddelde („MEAN”) waarde of de topwaarde („TOP”) van het triggersignaal of, bijvoorbeeld, de omhullende van een LF gemoduleerd HF signaal („HF reject”). De keuze geschiedt met schakelaar SK1.

Het triggersignaal stuurt een bistabiele multivibrator, de impulsvormer, die een signaal met constante stijgtijd en amplitude aan de zaagtandstuurmultivibrator afgeeft. De zaagtand-stuurmultivibrator ontvangt ook nog signalen van de automaat-schakeling en het „hold-off” circuit. Indien de som van deze signalen voldoende negatief is, zal de zaagtand-stuurmultivibrator ge-„set” worden en de zaagtandgenerator gelegenheid geven om een slag te maken. De snelheid van de, lineair met de tijd toenemende, uitgangsspanning van de zaagtandgenerator wordt bepaald door de stand van SK5 („Time/div”).

Bij een bepaalde waarde van de uitgangsspanning wordt de zaagtandstuurmultivibrator ge-„reset”, zodat deze spanning tot zijn rustniveau terugkeert. Gedurende de hiervoor benodigde tijd wordt de zaagtandstuurmultivibrator in de rusttoestand geblokkeerd door het „hold-off” circuit. Zodra deze tijd verstreken is wordt de multivibrator door de eerstvolgende triggerimpuls opnieuw ge-„set”, zodat de zaagtandgenerator opnieuw een slag kan maken. De schakeling is getriggerd.

Indien er evenwel binnen ca. $\frac{1}{2}$ seconde geen triggerimpulsen arriveren, dan treedt de automaat-schakeling in werking. Deze verandert het niveau van de ingang van de multivibrator zodanig, dat deze naar de ge-„set”-te stand omslaat. Het gevolg hiervan is een zaagtandslag aan het eind waarvan de multivibrator ge-„reset” wordt enz. Dit proces herhaalt zich zolang de automaat-schakeling het bovengenoemd niveau handhaaft. De schakeling is dan vrijlopend.

In een gedeelte van de automaatschakeling is tijdens de aanwezigheid van triggerimpulsen een kanteelvormige spanning aanwezig die tevens als signaalbron gebruikt wordt voor de afregeling van de meetkop. Het triggeren dient dan te geschieden via de externe triggeringang (EXT) of met de netfrequentie (LINE).

De electronenstraalbuis dient slechts tijdens de heenslag van de zaagtand heldergestuurd te worden. De hiertoe benodigde sturing kan daarom zonder meer vanuit de zaagtand-stuurmultivibrator geschieden; de stuurspanning wordt via de „unblanking”-versterker aan de Wehnelt-cylinder van de electronenstraalbuis toegevoerd.

2. Zaagtand generator

Een lineair toenemende spanning ontstaat o.a. door het opladen van een condensator via een constante-stroombron: in dit apparaat vertegenwoor-

digd door één der met behulp van SK5 (TIME/div) omschakelbare condensatoren C231, C232, C234, C235 en/of C236, C237 en constante stroombron TS218. De snelheid van spanningstoename, die tevens de looptijd bepaalt, is omgekeerd evenredig met de capaciteit van de ingeschakelde condensator en recht evenredig met de stroom door TS218. Deze wordt bepaald door de spanning op de basis van TS218, waarvan de waarde instelbaar is door middel van afregelpotentiometers (afregelstanden in onderstaande tabel omlijnd). Tevens wordt de stroom bepaald door de waarde van de emitterweerstand van TS218 nl. R274...R283 die eveneens omgeschakeld worden met schakelaar SK5 (TIME/div.). De aldus ingestelde tijdbasisnelheid is uit onderstaande tabel af te lezen.

(C 236//C 237) zijn continue werkzaam.

<i>Weerstand</i>	<i>Capaciteit</i>	<i>C 229</i>	<i>C 231</i>	<i>C 232</i>	<i>C 234//C 235</i>
(R280 + R282)		0,5 s/div.	5 ms/div.		
(R280 + R282)/(R283 + R274)		0,2 s/div.	2 ms/div.		
(R280 + R282)/(R283 + R276)		0,1 s/div.	1 ms/div.		
(R280 + R282)/(R283 + R277)		50 ms/div.	0,5 ms/div. R 268	50 µs/div.	5 µs/div. 0,5 µs/div.
(R280 + R282)/(R283 + R278)		20 ms/div.	0,2 µs/div.	20 µs/div.	2 µs/div. C237
(R280 + R282)/(R283 + R279)		10 ms/div. R271			
(R280 + R282)/(R283 + R281)			0,1 ms/div.	10 µs/div.	1 µs/div.
(R280 + R282)/R283					0,1 µs/div.

Na het bereiken van een bepaalde spanning worden de condensatoren ontladen door transistor TS213 die daartoe door de zaagtand-stuurmultivibrator TS211, TS212 in geleiding gebracht wordt.

De zaagtand begint wanneer de zaagtand-stuurmultivibrator in de positie komt waarbij TS211 gesperd is en TS212 geleidt (TS213 is nu gesperd). Deze positie wordt in het vervolg met positie „1” aangeduid. De andere positie waarbij TS211 geleidt, TS212 gesperd is en TS213 geleidt zal positie „0” genoemd worden.

De zaagtandspanning wordt afgenomen door een cascade schakeling van de emittervolgers TS219 en TS221. Deze spanning wordt toegevoerd zowel aan het „hold-off” circuit als aan de X-versterker, via R294, R296.

De zaagtand-stuurmultivibrator, waarvan het ingangsniveau kan worden afgeregeld met R295, kan worden gestuurd door:

- a. triggerimpulsen afkomstig van impulsvormer TS206, TS207 via differentiatorschakeling C221, R249, GR206;
- b. „hold-off” signalen;
- c. een gelijkspanningsniveau afkomstig van de automaatschakeling.

Een „hold-off” signaal laat de zaagtand-stuurmultivibrator positie „0” aannemen. Na afloop van dit signaal wordt positie „0” gecontinueerd, totdat de eerstvolgende trigger impuls arriveert, tenzij het automaat-signaal aanwezig is, waardoor direct na afloop van het „hold-off” signaal positie „1” wordt aangenomen.

3. „Hold-off” schakeling

Door de werking van diode GR208 kan condensator C239 (en eventueel parallelgeschakelde condensator C228 of C232 resp. C233, C234, C235) het terugvallen van de zaagtandspanning niet volgen.

De condensatorspanning zal dan met een RC-tijd afvallen die voldoende ruim gekozen is om de zaagtandspanning zijn nul-niveau te laten bereiken en eventuele schakelverschijnselen te doen uitsterven.

Opmerking. Wanneer geen gebruik gemaakt wordt van de zaagtandgenerator, nl. X-deflectie schakelaar SK4 in stand 2 („EXT.”), wordt via R293 een positieve spanning toegevoerd zodat positie „0” gehandhaafd blijft.

4. Automaat-schakeling

De transistoren TS214 en TS216 vormen een monostabiele multivibrator die aanspreekt op de negatief-gaande flanken van het collectorsignaal van TS206, dat door C222 en R261 gedifferentieerd is. Er ontstaat nu een blokspanning die door emittervolger TS217 en condensator C226 wordt gelijkgericht. De uitgangsspanning wordt via R257 toegevoerd aan de zaagtand-stuurmultivibrator.

Zijn er geen triggerimpulsen, dan zal de spanning over de condensator verminderen zodat de zaagtandgenerator na ca. $\frac{1}{2}$ seconde vrijlopend gaat werken. Dit geschiedt ook indien de onderlinge afstand van de triggerimpulsen groter is dan ca. $\frac{1}{2}$ seconde.

Een gedeelte van de collectorspanning van TS214 is op BU1 beschikbaar voor het afregelen van de meetkop.

5. Triggerversterker en impulsvormer

De zaagtand-stuurmultivibrator en de automaatschakeling worden via een differentiatie schakeling gestuurd door een als impulsvormer gebruikte Schmitt-trigger TS206, TS207. In fig. 8 is aangegeven hoe deze Schmitt-trigger bij een eraan toegevoerd ingangssignaal omklapt.

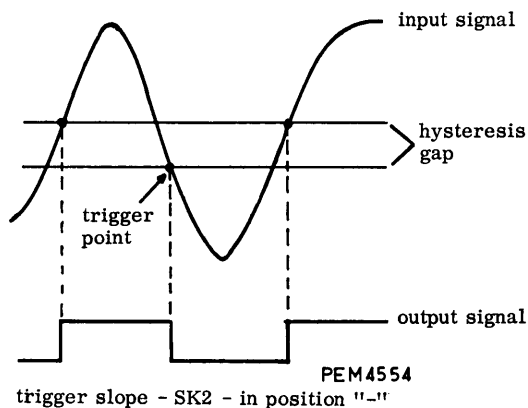


Fig. 8. Werking impulsvormer voor triggering (gemiddelde waarde)

Uit deze figuur blijkt, dat het ingangssignaal beide grenzen van de hysteresis-gap dient te passeren om triggering te doen plaatsvinden. De relatie tussen het signaalniveau en de ligging van de hysteresis-gap is afhankelijk van de stand van SK1:

- a. „MEAN”. In deze stand ligt het gemiddelde niveau van de wisselspanningscomponent van het signaal in de buurt van de hysteresis-gap. Triggering vindt hierbij dus plaats nabij de nuldoorgangen van dit signaal indien de top-tot-top waarde hiervan voldoende groot is ten opzichte van de grootte van de hysteresis-gap. In deze stand van SK1 werken TS203 en TS204 als emittervolgers.

- b. „TOP”. In deze stand vindt niveauherstelling plaats van het aangeboden wisselspanningsgekoppelde signaal, waardoor triggering plaats vindt zoals in fig. 9 is aangegeven; links voor negatief-gaande signalen, rechts voor positief-gaande signalen, (trigger slope negatief).

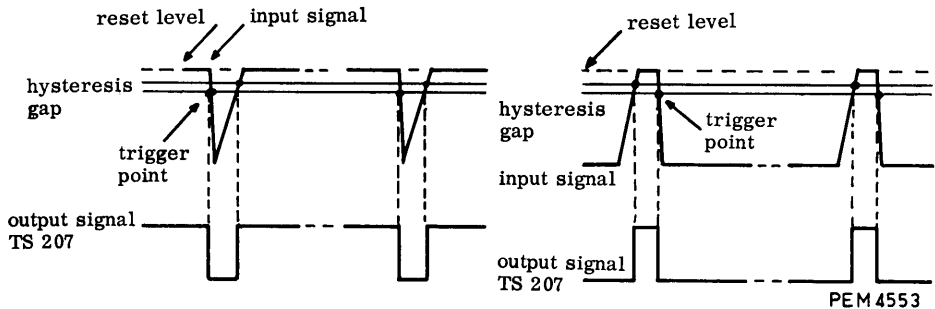


Fig. 9. Werking impulsvormer voor triggering (topwaarde)

Indien het aangeboden signaal groot is ten opzichte van de hysteresis-gap zal in deze stand van SK1 getriggerd worden nabij de toppen (positieve, dan wel negatieve) van het triggersignaal. De niveauherstelling vindt plaats door middel van C208 en TS204, die nu als diode fungeert.

- c. „H.F. reject”. In deze stand wordt het triggersignaal via een detectorschakeling bestaande uit diode GR200, condensator C207 en weerstand R216 gedetecteerd voordat het aan de impulsvormer wordt toegevoerd via de als emittervolger geschakelde transistoren TS203 en TS204. Hierdoor kan de draaggolf van een amplitude gemoduleerd signaal worden onderdrukt. De detectie-tijdconstante is aangepast aan het gebruik van de oscillograaf voor afregeling van de „PAL-delay line” van een kleurentelevisie ontvanger volgens het PAL-systeem.

Eén van de 3 triggersignalen, aanwezig op de punten 3, 4 en 5 van SK3 (INT., EXT., LINE) en respectievelijk afkomstig van de Y-versterker, de extern-trigger versterker en het net, wordt doorgegeven aan de basis van transistor

TS202. Deze heeft in de emitter- en in de collector-leiding dezelfde weerstandswaarde zodat het signaal aan de collector even groot doch in tegenfase is met het signaal aan de emitter. Zenerdiode GR202 brengt het gelijkspanningsniveau van het collectorsignaal ongeveer terug op dat van het emittersignaal. Met schakelaar SK2 („+” of „—”) wordt een van beide signalen doorgegeven.

6. Versterker voor Ext. triggering of X-input

Een signaal op BU2, bestemd voor triggering of voor horizontale deflectie, wordt via een continu verzwakker R3 toegevoerd aan emittervolger TS201. Teneinde de invloed van parasitaire capaciteiten in de continu verzwakker te beperken wordt het huis van de potentiometer via C203 met de uitgang van de emittervolger verbonden.

7. X-eindversterker

Via R296 bereikt het signaal de basis van TS222 van de balans eindversterker. Door variatie van de serie-tegenkoppeling met potentiometer R307 kan de totale versterking afgeregeld worden. Het frequentie afhankelijke element d.i. C241 corrigeert de versterkingsfactor bij hoge frequenties. De X-shift spanning afkomstig van potentiometer R1, wordt aan de basis van TS226 toegevoerd. De laatste trap bestaat uit twee „single-ended push-pull” secties n.l. TS223, TS224 en TS227, TS228 met shunt-tegenkoppeling via R298 respectievelijk R313.

D. ELEKTRONENSTRAALBUIS

1. ESB circuit

Potentiometers R4 en R5 fungeren resp. als helderheids- en focuserings-regelorganen. Met R332 dient de maximale helderheid te worden ingesteld; R329 regelt men af op minimaal astigmatisme.

2. Helderstuur schakeling

Tijdens de heenslag van de tijdbasis dient de Wehnelt-cylinder een positieve spanningsimpuls te ontvangen. Deze impuls wordt ontleend aan de zaagtand-stuurmultivibrator en versterkt door de single-ended push-pull versterker met de transistoren TS208 en TS209. Het signaal bereikt de Wehnelt-cylinder via C215 waarbij in samenwerking met R334 en GR326 niveau-herstelling plaats vindt.

VII Bereikbaar maken van onderdelen

Waarschuwing

In dit instrument worden zeer hoge spanningen opgewekt, zodat grote voorzichtigheid in acht moet worden genomen bij werkzaamheden aan het inwendige van het instrument.

A. VERWIJDEREN VAN KAP EN HANDVAT

- Verwijder de 4 schroeven waarmee de kap aan het frame bevestigd is.
- Kap is nu te verwijderen.
- Het handvat is aan de kap bevestigd met 2 schroeven.
- Handvat is af te nemen nadat moeren van de schroeven verwijderd zijn.

B. VERWIJDEREN VAN DE KNOPPEN

- De 2 schakelknoppen zitten op de as vast met een klemtang. Verwijder de deksels en draai de moer een slag los. De knop kan nu van de as getrokken worden.
- De regelknoppen zitten met een klemveer vast op de (plastic) assen. Zij kunnen zonder meer van de as getrokken worden.

C. VERWIJDEREN VAN HET VENSTER EN HET MEETRASTER

- Na iets samendrukken van de langste zijden van het venster kan dit verwijderd worden. Het lichtfilter is met twee lipjes aan de kortste zijde van het venster bevestigd.
- Het meetraster ligt los in uitsparingen van het voorfront.

D. VERWIJDEREN VAN DE VOEDINGSUNIT (Unit 4)

- Verwijder de electronenstraalbuis volgens hoofdstuk XI punt A.
- Verwijder 6 bevestigingsschroeven en soldeer de nodige draden los.
- Trek de regelknoppen van de as en maak de kabelklem los; de unit kan nu uit het apparaat geschoven worden met de buisvoet eraan.

E. VERWIJDEREN VAN DE VERSTERKER/TIJD BASIS UNIT (Unit 5)

- Soldeer de voedingsdraden los.
- Soldeer aan de buisvoet van de electronenstraalbuis de draden los die door het tussenschot gaan.

- Soldeer het afgeschermd kabeltje los, dat naar de triggervoorversterker gaat; verwijder zoveel mogelijk soldeertin uit het gat.
- Soldeer de draden los aan de ingangsbuss en de „PROBE ADJ.” bus.
- Verwijder 7 bevestigingsschroeven.
- Verwijder de 2 schakelknoppen en de 2 regelknoppen.
- Schuif de unit naar achteren en kantel hem naar buiten.

F. VERWISSELEN VAN DE SMELTVEILIGHEID

- Verwijder de kap (zie A.) en de plastic bak aan de achterzijde (2 schroeven).
- Verwijder de nettransformator (4 schroeven).
- Vervang de smeltveiligheid aan de onderzijde van de nettransformator.

VIII Afregelorganen en hun functies

De juiste volgorde van afregelen en de afregelprocedure zijn vermeld in hoofdstuk X.

<i>Instelling</i>	<i>Instelorgaan</i>	<i>Fig.</i>	<i>Hulpapparaat</i>	<i>PHILIPS type</i>	<i>Hoofdstuk X paragraaf:</i>
Y-versterker					
Minimale versterking	R68	20	Kanteelspannings- generator	PM5711	D4
Maximale versterking	R63	20			D4
Versterkings calibratie	R113	20			D5
DC balans	R77	20			D1
Roosterstroom comp.	R81	20			D2
Sprong-karakteristiek verzwakkers	C27 C32	25 25	Kanteelspannings- generator	PM5711	D7
	C37	25			
Ingangscapaciteit verzwakkers	C29 C34	25 25			
	C39	25			
Bandbreedte	C62	27	Sinusgenerator	PM5321	D8
X-versterker en tijdbasisgenerator					
Beeldlengte	R297	20			E1
Triggergevoeligheid	R220	27	Sinusgenerator	PM5160	E3
Triggerstabiliteit	R295	20	Sinusgenerator	PM5321	E4
Looptijd	C237 R266 R271	20 20 20	Tijdmarkerings- generator		E6 E6 E6
Voeding					
Uitgangsspanning	R411	21	Gelijkspanningsvoltmeter	PM2401	B1
Electronenstraalbuis					
Intensiteit	R332	21			C
Astigmatisme	R329	21			C

IX Snelle controle procedure

De controles uitvoeren bij nominale netspanning.

1 div. = 7,5 mm Vereiste opwarmtijd 1 uur.

Uitgangsposities van de bedieningsorganen:

- Tuimelschakelaars in bovenste positie
- Shift potentiometer in middenstand
- Met potentiometer „INTENS” beeldhelderheid regelen
- Met potentiometer „FOCUS” beeldscherpte regelen.

Tenzij anders vermeld, behouden de bedieningsorganen de positie uit de voorafgaande controle.

Y-Versterker

O-AC-DC in positie 0.

Y-AMPL. in positie 50mV/div. Zet met Y-SHIFT beeldlijn in scherm-midden.

Y-AMPL. in positie 2mV/div. beeldlijn moet (binnen 1 div.) in scherm-midden blijven.

Correctie mogelijk met R77.

O-AC-DC in positie DC.

De beeldlijn moet (binnen 0,5 div.) op zijn plaats blijven.

Correctie mogelijk met R81.

Y-AMPL. in positie	50 mV/div.	2 mV/div.
Y-ingangssignaal:		
kanteelspanning	100Hz. $t_s \approx 100\text{ns}$ 300mV $t-t \pm \frac{1}{2}\%$	100Hz. $t_s \approx 100\text{ns}$ 12mV $t-t \pm \frac{1}{2}\%$
Controleer dak helling	max. 2% corr. met R68	max. 2% corr. met R63
Controleer beeld-hoogte	6 div. $\pm 2\%$ corr. met R113	6 div. $\pm 5\%$

Controleer de overige verzwakker standen: nauwkeurigheid $\pm 5\%$, doorschot 2%.

Ingangssignaal: kanteelspanning, 2 kHz, $t_s > 10\text{ns}$.

Y-AMPL. in positie	50 mV/div.	2 mV/div.
Y-ingangssignaal:		
sinus vorm	10 MHz 300 mV $t-t \pm \frac{1}{2}\%$	10 MHz 12 mV $t-t \pm \frac{1}{2}\%$
Controleer beeld-hoogte	4,2 div. minimaal	4,2 div. minimaal

Triggering

Y-ingangssignaal: sinus vorm, 2kHz voor beeldhoogte van 1 div. resp. 10kHz voor beeldhoogte van 2 div.

Controleer of het beeld getriggerd is.

X-Versterker

O-AC-DC in positie 0. potentiometer „X-INPUT” rechtsom. X-DEFL in positie EXT.

X-ingangssignaal: kanteelspanning $2V_{t-t}$, 2kHz, $t_s \approx 100ns$.

Controleer of de afbuiging 7 tot 10 div. bedraagt, en tot nul verminderen kan, door middel van potentiometer „X-INPUT”.

Tijd-basis generator

O-AC-DC in positie AC. LEVEL in positie TOP. +/— in positie + INT-EXT-LINE in positie INT. TIME/div in positie 0,5msec/div.

Y-ingangssignaal: tijdmarkerings-signaal met repetitie tijd 0,5msec.

Controleer of de 2e...9e impuls (van tijdmarkerings-sign.) gezamenlijk een breedte van 7 div. $\pm 5\%$ innemen.

Controleer de overige TIME/div standen.

Toegestane toleranties in standen 0.5-0.2-0.1 sec/div $\pm 5\%$

voor standen 0.5-0.2-0.1 $\mu sec/div \pm 7\%$.

Controleer de niet geteste bedieningsorganen op hun functies.

INT-EXT-LINE in positie LINE.

Controleer of op contactstop „PROBE-ADJ” een kanteelspanning aanwezig is.

X Controle en afregelingen

A. ALGEMEEN

De afregelorganen, hun functie en plaats zijn vermeld in hoofdstuk V en VIII. Toleranties, vermeld in dit hoofdstuk hebben betrekking op een pas afgeregeld instrument. Zij kunnen verschillen van die, welke vermeld staan in hoofdstuk II.

B. VOEDING

1. Regelcircuit

— Sluit een voltmeter aan tussen aarde en punt „A” van Unit 5 (Fig. 27) en regel de spanning af op + 12,6 V ($\pm 0,1V$) door bediening van potentiometer R411.

— Controleer de andere voedingsspanningen:

<i>Punt</i>	<i>Spanning</i>
„B”	— 12.8
„C”	+ 90
„D”	+ 210

— Controleer de goede werking van het regelcircuit door variëren van de netspanning. Een variatie van 10% mag geen invloed hebben op de uitgangsspanning.

2. Brom en rimpel

Controleer de voedingsspanningen op brom en rimpel. De totale top-topwaarde moet kleiner zijn dan 20 mV.

C. VOÖRINSTELLING VOOR HET ZICHTBAAR MAKEN VAN EEN BEELDLIJN

- Zet alle tuimelschakelaars omhoog, de shift-potentiometers in middenstand, de intensiteit rechtsom en „V/div.” op 50 mV/div.
- Stel R295 in totdat een beeldlijn verschijnt.
- Voer een sinusvormige spanning toe (ca. 1 kHz) met een beeldhoogte van 6 divisies.
- Draai R4 op maximale intensiteit en regel R332 zo dat het beeld net iets „opgeblazen” wordt.
- Regel met R4 af op normale intensiteit.
- Regel met R329 af op minimaal astigmatisme (R5 „Focus” bijregelen).

D. Y-VERSTERKER

1. DC-balans

- Laat het instrument opwarmen gedurende ca. 1/2 uur (ingekast).
- Zet SK7 in de stand „50 mV/div.” en SK8 in de stand „0”.
- Zet met R2 de beeldlijn in het scherm midden.
- Zet SK7 in de stand „2mV/div.” en zet (na openen van de kast) met R77 de beeldlijn weer in het scherm midden.

2. Roosterstroomcompensatie

- Zet SK8 in de stand „DC”; de beeldlijn mag niet verschuiven tijdens het omschakelen van „0” naar „DC” en terug.
- Regeel R81 zodanig af, dat het beeld niet meer verschuift.
- Herhaal 1) en 2) totdat een optimale instelling gevonden is.

3. Controle op brom, ruis en microfonie

- Zet SK7 in de stand „2 mV/div.” en SK8 in de stand „0”.
- De beeldhoogte tengevolge van brom en ruis mag niet meer bedragen dan 0,2 div.
- Tijdens het omschakelen van SK5 „TIME/div.” mogen impulsen tengevolge van microfonie niet groter zijn dan 2 divisies.

4. Versterking (tussentrap)

- Zet SK3 in de stand „INT.”
- SK4 „ „ „ „INT.”
- SK5 „ „ „ „5ms/div.”
- SK7 „ „ „ „50mV/div.”
- SK8 „ „ „ „DC”
- Voer een blokspanning toe 300 mV_{t-t} bij 100 Hz.
- Regel met R68 af op een goede blokweergave.
- Zet SK7 in de stand „2 mV/div.”
- Verlaag de blokspanning tot 12 mV_{t-t} bij 100 Hz.
- Regel met R63 af op een goede blokweergave.
- Controleer de blokweergave, met SK7 in de standen 5-10-20 mV/div.

5. Calibratie

- Zet de schakelaars als aangegeven onder D4 doch SK5 in stand „0,2 ms/div.”
- Voer een rechthoekspanning toe 300 mV_{t-t} ($\pm 1\%$), 2 kHz.
- Regel met R113 nauwkeurig af op een beeldhoogte van 6 divisies.

6. Ingangs-RC normaal

- Voor het gelijkmaken van de ingangscapaciteit is een ingangs-RC normaal nodig bestaande uit een vaste weerstand van $1\text{ M}\Omega$ ($\frac{1}{8}\text{ W}$, 1%) overbrugd door een variable capaciteit bv. een trimmer 3-60 pF.
- Zet de schakelaars als aangegeven onder D4 doch SK5 in de stand „0,2 ms/div.”.
- Voer een blokspanning toe van 600 mV_{t-t} , 2 kHz via de ingangs-RC normaal en regel met de trimmer af op goede rechthoekweergave.

7. Rechthoekweergave en ingangscapaciteit

- Zet SK7 in de stand „0,2 V/div.”.
- Voer een blokspanning toe van $1,2\text{ V}_{t-t}$ ($\pm 1\%$), 2 kHz.
- Regel C37 af op goede rechthoekweergave en controleer de Y-deflectie: 6 divisies.
- Schakel de afgeregelde ingangs-RC normaal tussen, zet SK7 op „0,1 V/div.” en regel met C39 af op goede rechthoekweergave.
- Verwijder de ingangs-RC normaal.
- Zet SK7 in de stand „2 V/div.”.
- Voer een blokspanning toe van 12 V_{t-t} ($\pm 1\%$) 2 kHz.
- Regel met C32 af op goede blokweergave en controleer de Y-deflectie.
- Met tussengeschakelde ingangs-RC normaal en SK7 op „1 V/div.” C34 afregelen op goede blokweergave.
- Op gelijke wijze C27 en C29 afregelen bij SK7 in de stand „20 V/div.” resp. „10 V/div.”.

8. Bandbreedte

- Zet SK1 in de stand „MEAN”
- SK2 „ „ „ „+”
- SK3 „ „ „ „INT”
- SK4 „ „ „ „INT”
- SK5 „ „ „ „1 μ s/div.”
- SK7 „ „ „ „2mV/div.”
- SK8 „ „ „ „DC”
- Voer een sinusvormig signaal toe 12 mV_{t-t} , 10 MHz.
- De beeldhoogte moet nu groter zijn dan 4,2 div.
- Eventueel C62 vergroten (b.v. na vervanging van de electronenstraalbuis of transistoren van de Y-output versterker).
- Controleer de overshoot met een blokspanning 12 mV_{t-t} , 1 MHz stijgtijd $\leq 10\text{ ns}$.

9. Shiftbereik

- Zet SK7 in de stand „50 mV/div.” en voer een sinusvormige spanning toe van $1,2 V_{t-t}$ bij 1 MHz.
- Met R2 moeten de toppen van het signaal onvervormd binnen het rasteroppervlak zichtbaar gemaakt kunnen worden.

E. X-VERSTERKER EN TIJDBASIS

1. Beeldlengte

- Zet alle tuimelschakelaars omhoog.
- Zet SK5 in de stand „10 μ s/div.” en SK8 in de stand „0”.
- Regel met R307 de beeldlengte af op 10,5 div.

2. Triggeergevoeligheid

- Voer een sinusvormige spanning toe (1 kHz) aan de Y-versterker.
- Zet alle tuimelschakelaars omhoog.
- Bij een beeldhoogte van 0,9 div. moet nog een getriggerd beeld ontstaan; eventueel met R220 (boven schakelaar SK1) bijstellen.

3. Stability

- Voer een sinusvormige spanning van 10 MHz toe, beeldhoogte 2 div. met SK5 in de stand „0,1 μ s/div.”
- Regel R295 zo dat er een getriggerd beeld is.
- Controleer de juiste instelling, door SK8 in de stand „0” te brengen: na ca. $\frac{1}{2}$ seconde moet de tijdbasis vrijlopen.

4. Triggering netfreq. + PROBE ADJ. signaal

- Zet alle tuimelschakelaars omhoog.
- Voer een signaal toe met netfrequentie aan de Y-versterker met zo weinig beeldhoogte dat een niet-getriggerd beeld ontstaat.
- Zet SK3 in de stand „LINE”.
- Controleer of er een getriggerd beeld ontstaat.
- Controleer of op BU1 een blokspanning staat ca. $0,25 V_{t-t}$, gesuperponeerd op + 1 V gelijkspanning.

5. Looptijd

- Voer een tijdmarkeringssignaal toe met een herhalings-tijd van 0,5 ms; beeldhoogte meer dan 3 div.
- Zet SK5 in de stand „0,5 ms/div.”.

- Controleer de triggering met SK1 in de stand „TOP” (SK2 in de stand „+” voor positief gaande signalen, resp. „—” voor negatief gaande signalen).
- Regel met R266 de looptijd af, zodanig dat de 2e...9e impuls nauwkeurig samenvallen met de meetrasterverdeling.
- Controleer de looptijd in de standen „5 ms/div...1 μ s/div.”.
- Regel hierna de looptijden 0,1 μ s/div., 0,2 μ s/div. en 0,5 μ s/div. af met C237.
- Zet SK5 in de stand 10 ms/div. en voer tijdmarkeringen toe met een herhalingsfrequentie van 10 ms.
- Regel met R271 zodanig dat de 2e...9e impuls nauwkeurig samenvallen met de meetrasterverdeling.
- Controleer de looptijd van de resterende standen van SK5.

F. EXTERNE TRIGGERING

- Zet SK1 in de stand „MEAN”
- SK2 „ „ „ „+”
- SK3 „ „ „ „EXT.”
- SK4 „ „ „ „INT.”
- Voer een sinusvormige spanning toe van 1 kHz aan de Y-ingang.
- Voer een sinus van dezelfde frequentie toe aan BU2 met een amplitude van 1 V_{t-t} . Draai R3 rechtsom.
- Controleer of er een getriggerd beeld ontstaat.
- Controleer dit met dezelfde instelling bij een frequentie van 10 MHz en een amplitude van 2 V_{t-t} .

G. X-DEFLECTIE

- Zet SK4 in de stand „EXT”.
- Voer een blokspanning toe 3 V_{t-t} , 2 kHz aan BU2.
- De beeldbreedte moet groter zijn dan 10 div. met R3 geheel rechtsom.

XI *Vervangen van onderdelen*

Gedurende het vervangen van onderdelen moet het instrument uitgeschakeld zijn.

A. DE ELEKTRONENSTRAALBUIS

- Verwijder de kap.
- Verwijder klemschroef „A” (Fig. 21) en schroef „B”.
- Verwijder het venster en het meetraster.
- Schuif de elektronenstraalbuis iets naar achter en maak de buisvoet los. De elektronenstraalbuis kan nu uit de afschermkoker verwijderd worden.

B. VERVANGEN SCHAKELWALS VAN DE TIJDBASIS (Unit 2) EN VAN DE VERZWAKKER (Unit 3)

- Maak de arretveren los.
- Merk de stand van de schakelknop ten opzichte van de schakelwals.
- Maak het „Inbus”-boutje los met een 1/16-inch sleuteltje.
- Verwijder de as en licht de schakelwals van de printplaat.
- Bij montage van een nieuwe schakelwals moet de contactdruk van de schakelaar-veren 20 à 60 gram bedragen. De contactbanen licht invetten met Synthesin M (fabr. Kluber).

C. VERVANGEN VAN SCHUIFSCHAKELAARS

- Verwijder unit 5 volgens hoofdstuk VII punt E.
- Verschuif de U-vormige koppelveren en verwijder de koppelstangen.
- De tuimelhefboom kan verwijderd worden door het metalen huis samen te knijpen en uit de frontplaat te schuiven.
- De schuifschakelaar kan verwijderd worden na lossolderen (zuigsoldeerbout!) van de contacten aan de sporenzijde van de print.
- Na hermontage moeten de tuimelhefbomen naar boven (uiterst rechts) geplaatst worden zodat de looper van de schakelaar zover mogelijk in het schakelaar-huis steekt.
- Plaats de koppelveer in zijn oorspronkelijke toestand en schuif de looper iets naar buiten, zodat het metalen bandje om de looper precies in zijn geheel buiten het huis steekt (zie ook het merkteken op de smalle kant van de looper).

D. VERVANGEN VAN TRANSISTORS VAN DE SPANNINGSCONVECTOR

- Verwijder de bodemplaat (8 schroeven).
- De 4 transistoren kunnen nu losgesoldeerd worden en uit de koelvinnen worden getrokken.

E. VERVANGEN TRANSISTOR BCY 87

In verband met de moeilijke leversituatie van deze dubbele transistor, zijn voor de instrumenten met uitvoerings-nummer /03C./04 en volgende alternatieve oplossingen gevonden.

1. Er worden twee transistors BC109C gebruikt die thermisch gekoppeld zijn, door middel van een beugel en een plastic dop.

In verband met de praktische uitvoering van de BCY87 (Zie figuur 10), zijn de aansluitdraden (voorzien van isolatiekous) van de twee BC109C in de positie gebogen die wordt getoond in figuur 10.

Bij vervanging van deze combinatie tijdens service-werkzaamheden, kan indien voorradig weer zonder meer worden overgegaan op type BCY87.

2. In de instrumenten kenbaar aan de opdruk 2xBC109C op de gedrukte bedradingsplaat van de Y-versterker, is een sporenwijziging aangebracht. Hierdoor is de mogelijkheid geschapen de combinatie 2x BC109C te monteren, zonder de aansluitdraden op de in figuur 10 getoonde wijze te buigen.

Bij vervanging kan een eenheid van twee thermisch gekoppelde transistors (zonder plastic dop) bij de Centrale Service worden besteld onder nummer 4822 130 40662.

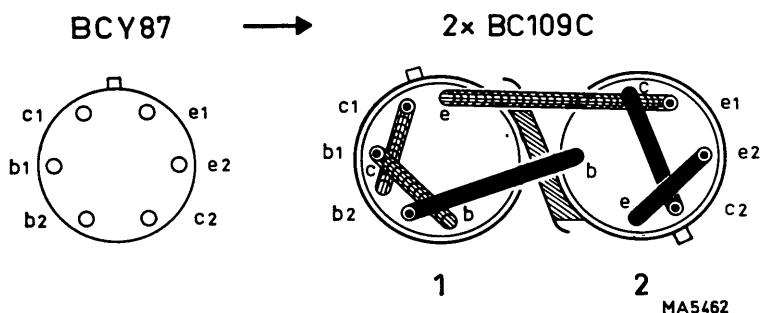


Fig. 10. Onderaanzicht transistors BCY87 en BC109C

XII Storingen

A. SPANNINGEN EN SPANNINGSVORMEN

De spanningen en spanningsvormen aangegeven in de schema's en gedrukte bedradingen zijn gemeten onder de volgende condities:

- een blokvormig signaal ($1/2$ T) van 1 kHz, 250 mV_{r-t} toegevoerd aan BU4.
- Schakelaar SK5 in de stand „5 ms/div.”
- Schakelaar SK7 in de stand „50 mV/div.”
- alle tuimelschakelaars in de bovenste stand.

De gelijkspanningen zijn gemeten met een PHILIPS gelijkspanningsvoltmeter PM 2401. Deze waarde kunnen per apparaat enigszins verschillen en dienen daarom als richtwaarden beschouwd te worden.

B. OPMERKINGEN

1. Verschillende deelcircuits kunnen eenvoudig losgekoppeld worden, doordat in de gedrukte bedradingen onderbrekingen zijn opgenomen die met soldeertin zijn overbrugd. In de schema's zijn deze onderbrekingen aangegeven met een omcirkeld condensator-teken.
2. Vóór het uitvoeren van metingen aan het „unblank"-circuit dient condensator C215 (-1500 V!) eerst ontladen te worden met een weerstand van enkele tientallen k Ω 's, zodat de meetpennen in spanningsloze toestand aangebracht kunnen worden.
3. Wanneer men het apparaat op wil sturen naar een PHILIPS service werkplaats, dan moeten de volgende punten in acht worden genomen:
 - Verpak het apparaat zorgvuldig in de originele verpakking of, als deze niet meer aanwezig is, in een houten kist.
 - Vermeld zo volledig mogelijk de optredende verschijnselen.
 - Bind een label aan het apparaat waarop naam en adres van afzender.
 - Stuur het apparaat rechtstreeks naar het PHILIPS adres, verstrekt door de plaatselijke organisatie.

XIII Toebehoren

A. AANPASSTEKER PM 9051

Dit is een aanpasstekker om een BNC-aansluitbus geschikt te maken voor aansluiting van twee 4 mm-stekkers.



Fig. 11. Adaptor PM 9051

B. VERZWAKKER-MEETKOPSETS PM 9326 en PM 9327

Deze passieve meetkopsets voor o.a. de PM 3200 zijn gelijk op de lengte van de kabel na, die 1,15 m bedraagt voor de PM 9326 en 2 m voor de PM 9327.

De sets bestaan uit:

1 meetkopkabel	fig. 12a
1 aardsnoer van 15 cm	fig. 12b
1 aardsnoer van 30 cm	fig. 12c
1 meetkop 1 : 1 (zwart)	fig. 12d
1 meetpen	fig. 12e
1 meethaak	fig. 12f
1 verzwakkerkop 1 : 10 (grijs)	fig. 12g
1 meetklem	fig. 12h
1 doos	fig. 12i

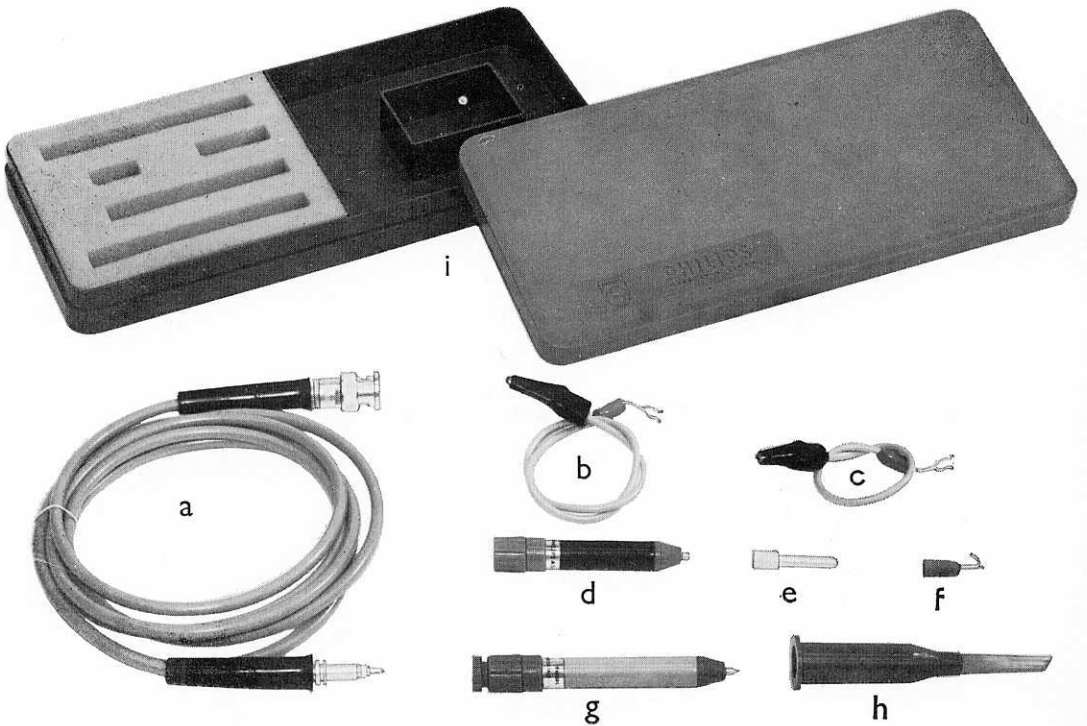


Fig. 12. Meetkopset

Technische gegevens

Verzwakking	: 1 : 10 \pm 3%
Ingangsimpedantie	: 10 M Ω //8pF
Max. toelaatbare ingangsspanning	: 1000 V _{t-t}
Max. gelijkspanningscomponent bij ingeschakelde blokkeercondensator	: 500 V

Opm. — De afregeling van de 10 : 1 verzwakker meetkoppen is beschreven in Hoofdstuk V sub B2.

— De meetkop en het aardsnoer kunnen zonder meer van de kabel getrokken worden. De meetklem, de 4 mm steker en de meethaak worden op de meetkop geschroefd.

C. BATTERIJBAK PM 9390; PM 9391

Inleiding

Accubak PM 9391 is ontworpen om de draagbare oscillograaf PM 3200 onafhankelijk van het lichtnet te kunnen gebruiken.

De PM 9391 bevat 20 Ni-Cd-cellen die samen een spanning leveren van 24 V.

Voor vervangingsdoeleinden is een batterijbak zonder accu's beschikbaar onder type nummer PM 9390.

1. Technische gegevens PM 9391

Werkduur	: 4½ uur (continu bedrijf)
Laadtijd	: 14 uur
Accu's	: 20 stuks DEAC type RS 3,5
Afmetingen	: 17,5 cm x 21 cm x 7,3 cm.
Gewicht	: 4½ kg

2. Installatie (zie fig. 13)

- Verwijder de plastic bak (2 schroeven „A”)
- Verwijder doorverbindingsplug „B” en steek steker „C” in het stopcontact.
- Bevestig de batterijbak met 3 schroeven „D”.

3. Bediening (zie fig. 16)

- a. Schakelaar SK10 in de stand „OFF”. Batterijvoeding is uitgeschakeld. Netvoeding is mogelijk (netschakelaar omhoog). Tijdens netvoeding wordt de lading van de batterij op peil gehouden via de netgelijkrichter (druppellading).

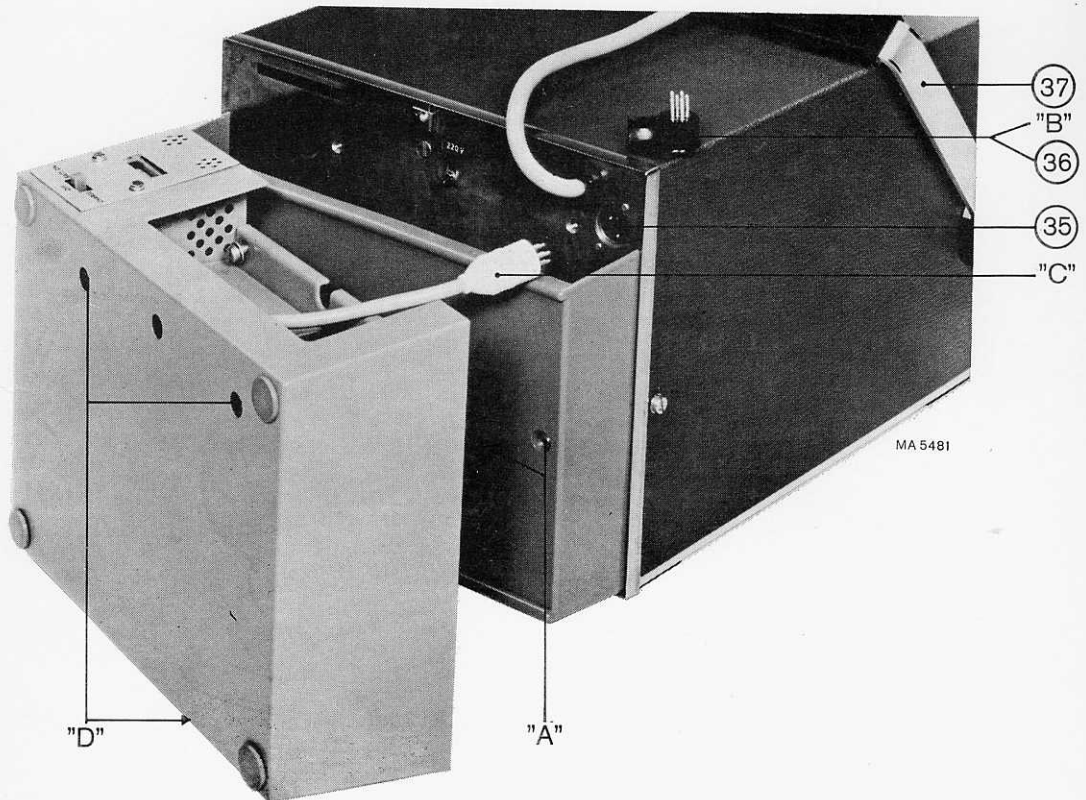


Fig. 13. Installatie batterijbak + achteraanzicht met verwijzing voor onderdelen

- b. Schakelaar SK10 in de stand „BATT. ON”. Netvoeding is buiten werking. Het apparaat werkt op batterijvoeding.

Meter M1 wijst, na enkele minuten, de werkelijke ladingstoestand van de cellen aan:

GROEN — volle uitslag — de batterij is volgeladen.

ROOD — halve uitslag — opladen is gewenst.

ZWART — minder dan halve uitslag — opladen is noodzakelijk.

- c. Schakelaar SK10 in de stand „CHARGE”. Het apparaat is buiten werking.

De cellen worden door de netgelijkrichter opgeladen. De lampjes „LA” moeten branden, meter M1 is buiten werking.

Doordat stabilisatiecircuits zijn toegepast is de laadstroom nagenoeg constant. Het is dan ook mogelijk het laden tijdelijk te onderbreken, doch men zal bemerken dat meter M1 direct na het omschakelen van „CHARGE” naar „BATT. ON” volle uitslag geeft. Eerst na enkele minuten wijst de meter de werkelijke ladingstoestand aan. Worden de cellen per ongeluk overladen, dan heeft dit geen invloed op de levensduur (mits het niet herhaaldelijk gebeurt).

Opm. — Wanneer verwacht wordt dat langdurig netvoeding wordt toegepast dan kan men het beste de batterijen volladen. Dit verlengt de levensduur.

— Wanneer de batterijbak verwijderd wordt, dient men schakelaar SK10 in de stand „OFF” te zetten om kortsluiting via de stekerpennen te voorkomen.

4. Schemabeschrijving (Fig. 14)

De schakeling zal worden beschreven aan de hand van de standen van schakelaar CHARGE-OFF-BATT.ON (SK10).

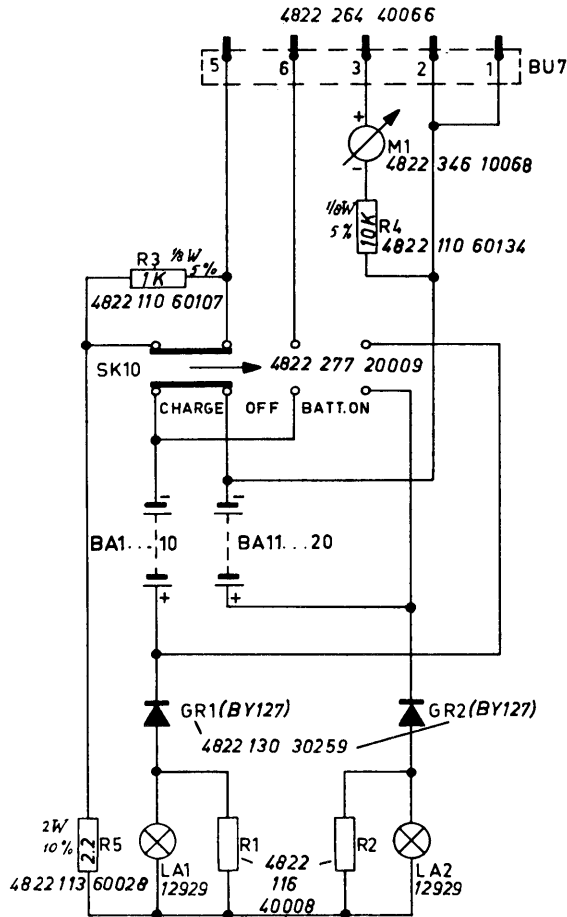
CHARGE : Twee groepen van 10 accu's in serie worden parallel geladen. De laadstroom wordt geleverd door de netgelijkrichter van de PM 3200 als deze ingeschakeld is.

De laadstroom vloeit van punt 5 van BU7 via de stroombegrenzingsweerstand R5 naar beide groepen accu's en de kring wordt gesloten op punt 2 van BU7.

R1 en R2 zijn PTC-weerstanden die samen met LA1 en LA2 de laadstroom tijdens het gehele laadproces nagenoeg constant houden. De lampjes LA1 en LA2 geven bovendien de laadtoestand aan. Diodes GR1 en GR2 beschermen de accu's tegen wederzijdse ontlading en tegenstromen.

OFF : De PM 3200 wordt gevoed uit het lichtnet en houdt via de netgelijkrichter de lading van de accu's op pijl (druppel-lading) via R3.

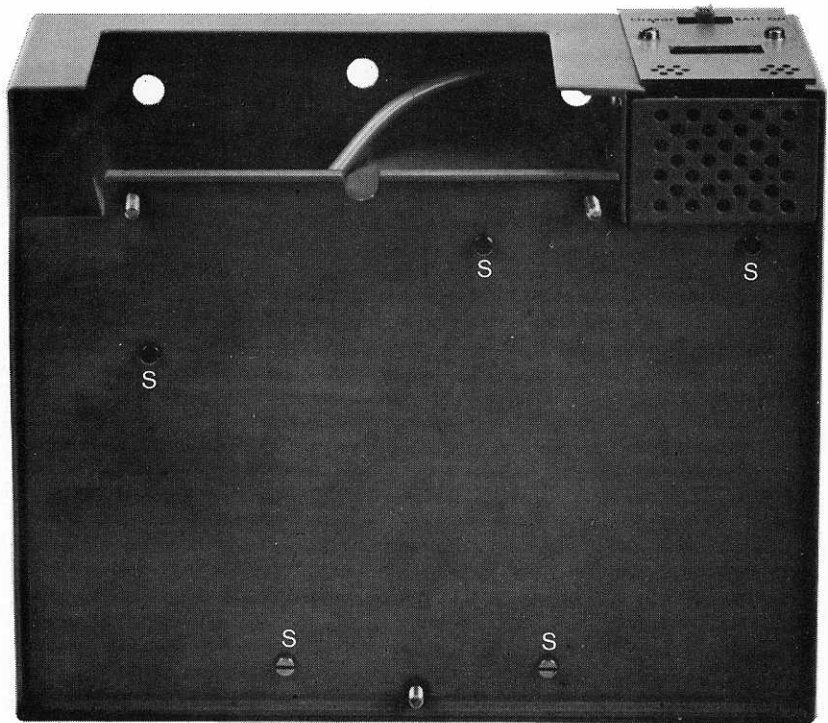
De schakeling is dezelfde als in het vorige geval, met uitzondering van weerstand R3 en de verbinding tussen de punten 5 en 6 van BU7 die dient voor de voeding van de PM 3200. Ten gevolge van de minime laadstroom zullen de lampjes LA1 en LA2 niet branden.



MA 5476

Fig. 14. Schema PM 9390 (batterijbak)

BATT.ON : In deze stand voedt de accubak de PM 3200, onafhankelijk van de stand van de netschakelaar van de laatste.
De 2 groepen accu's zijn in serie geschakeld.
Meter M1 geeft de werkelijke ladingstoestand van de accu's aan.

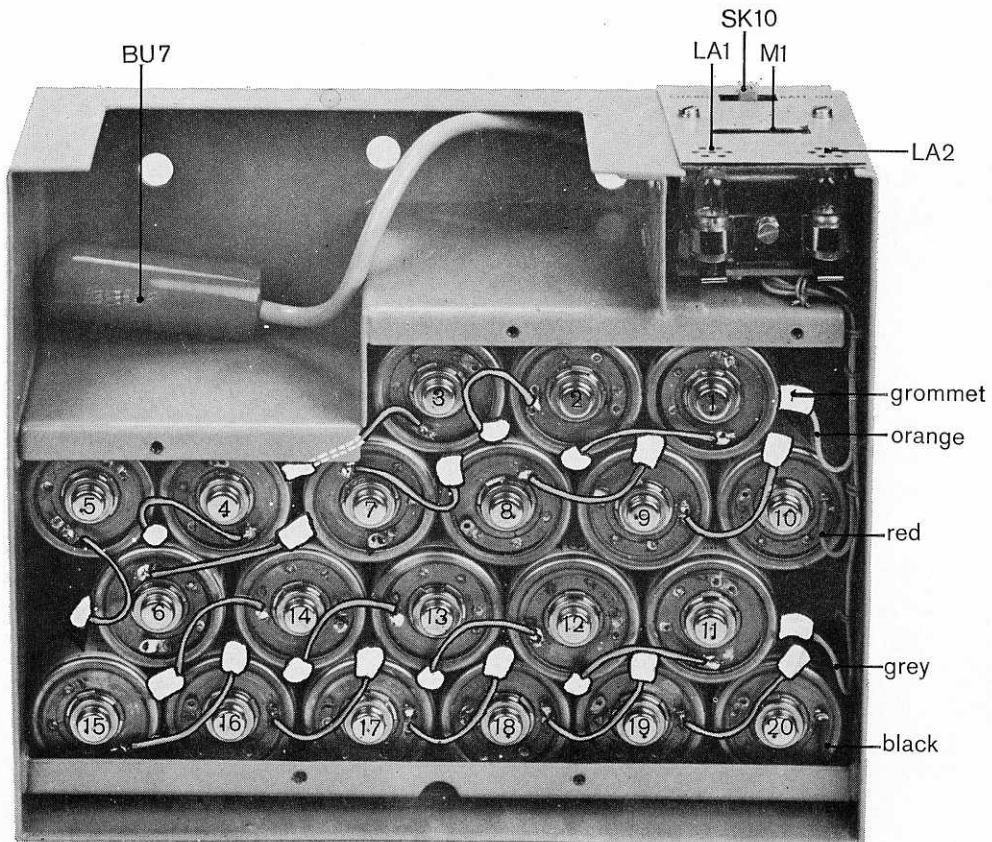


MA 5482

Fig. 15. Aanzicht batterijbak

5. Montagevoorschrift voor de PM 9390

- Verwijder de 5 schroeven S (Fig. 15).
- Verwijder het deksel en de bovenste rubbermat.
- Plaats de 20 accu's in de bak op de wijze die is aangegeven in Fig. 16.
(Plaats eerst de buitenste batterijen en vul daarna de ruimte in het midden op.)



MA 5483

Fig. 16. Aanzicht geopende batterijbak

Grommet = tule, Tüle, canon isolant, manguito
 Orange = oranje, orange, orangé, naranja
 Red = rood, rot, rouge, rojo
 Grey = grijs, grau, gris, gris
 Black = zwart, schwarz, noir, negro

- Verbind de accu's op precies dezelfde manier als is aangegeven in Fig. 16.
Draad en tules worden met de PM 9390 meegeleverd.
- Leg de rubbermat over de accu's.
- Breng het deksel weer aan en zet dit vast met de 5 schroeven S.

N.B.: Laat tijdens de montage de rubberdop over de stekker van de accu-bak om kortsluiting van de accu's te voorkomen.

Gebruik slechts accu's met een diameter van 33 mm, een totale hoogte van 61 mm en met de aansluitingen (soldeerlippen) aan de bovenkant. De spanning van een volledig geladen accu moet 1,2 V bedragen.

D. ADAPTER PM 9392 VOOR EXTERNE 24 V-GELIJKSPANNINGSVOEDING

Inleiding

Deze adapter is ontworpen om gemakkelijk te kunnen overschakelen van netvoeding op batterijvoeding en omgekeerd.

Installatie

- Verwijder doorverbindingsstekker BU6 (dit is post 36 uit fig. 13) en steek stekker BU8 van de adapter in bus BU5 (dit is post 35 uit fig. 13).
- Sluit BU9(—) en BU10(+) aan op de JUISTE punten van de externe spanningsbron.

Bediening (fig. 17) en schemabeschrijving (fig. 18)

- a. Schakelaar SK11 in de stand OFF.
De gelijkspanningsvoeding is uitgeschakeld. Netvoeding is mogelijk (netschakelaar in stand POWER ON).
In deze stand heeft SK11 dezelfde functie als doorverbindingsstekker BU6.
- b. Schakelaar SK11 in stand 24 V=.
De netvoeding is buiten werking. Het instrument werkt op de externe voedingsbron. Diode GR1 dient ter bescherming van de oscillograaf, als de voeding niet met de juiste polariteit is aangesloten.

Externe spanningsbron

De spanning hiervan moet 22 tot 30 V bedragen en een stroom van gemiddeld 0,6 A kunnen leveren.



MA 5484

Fig. 17. Aanzicht adapter PM 9392

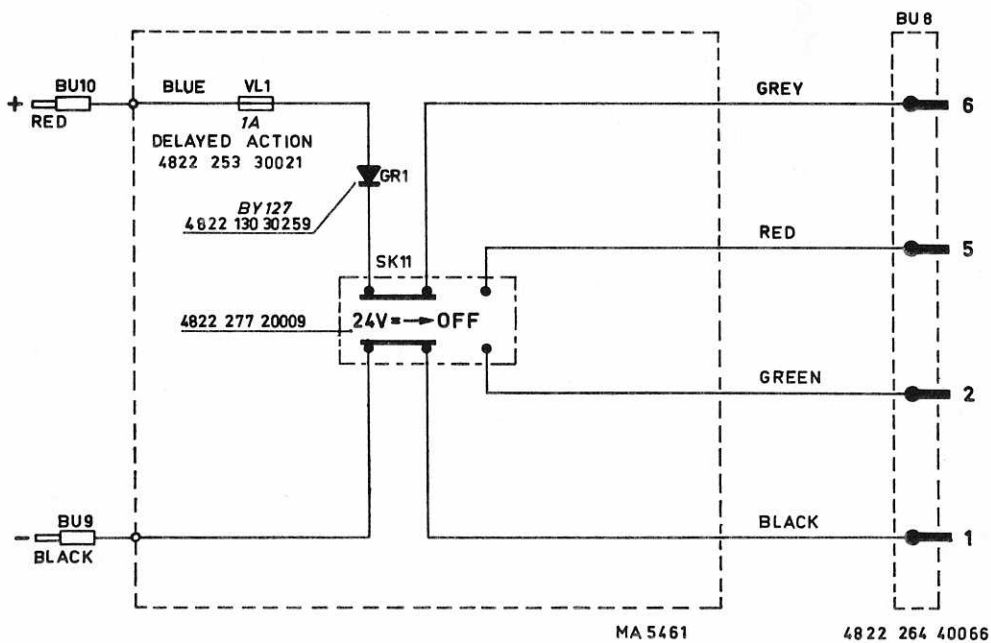
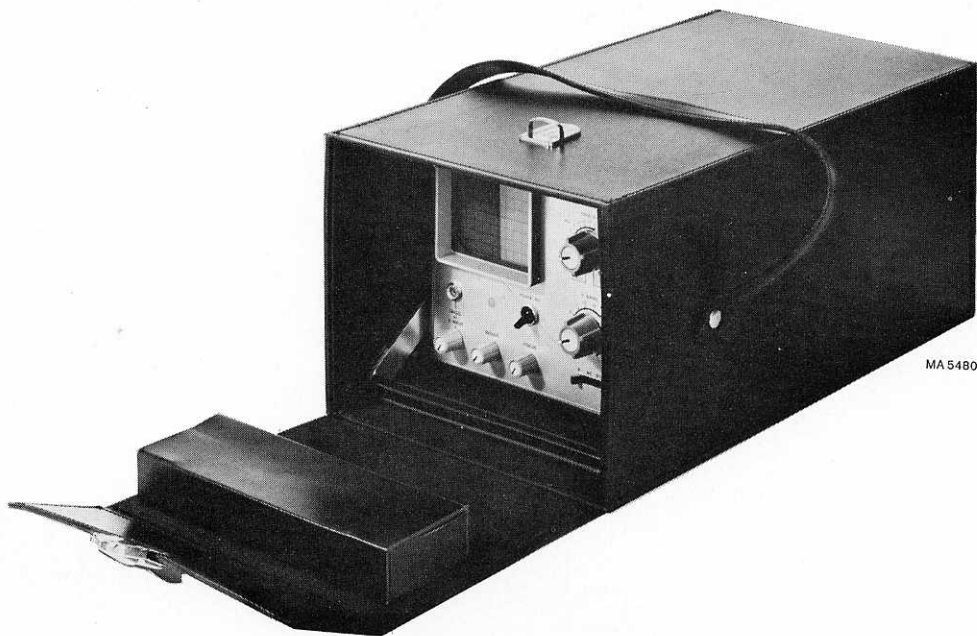


Fig. 18. Schema adapter PM 9392

E. DRAAGTAS PM 9393

Dit is een lederen draagtas met ruimte voor een PM 3200 met batterijbak en toebehoren, zoals een meetkopset en meetkabels.

De constructie van de tas is zodanig dat de PM 3200 kan worden gebruikt, met netvoeding, batterijvoeding of voeding met een externe spanning, terwijl hij zich in de tas bevindt.



MA 5480

Fig. 19. Draagtas PM 9393

XIV Stuklijst

A. MECHANISCH

<i>Pos.</i>	<i>Fig.</i>	<i>Aant.</i>	<i>Bestelnummer</i>	<i>Omschrijving</i>
1	22	1	4822 455 80052	Tekstplaat
2	21	4	4822 462 40201	Voet
3	21	1	4822 462 70553	Bak
4	22	1	4822 450 10028	Meetraster
5	22	1	4822 480 30072	Contrastplaat
6	22	1	4822 459 40199	Venster
7	22	1	4822 268 10031	AMP. ijkbuspen (BU1)
8	22	1	4822 492 60799	Veer (BU1)
9	22	1	4822 267 30045	Aansluitbus (BU2)
10	22	1	4822 535 20023	Aardbus (BU3)
11	22	1	4822 506 40016	Moer (BU3)
12	20	1	4822 267 10004	Connector BNC (BU4)
13	22	1	4822 277 10021	Netschakelaar (SK6)
14	21	1	4822 277 20014	Keuzeschakelaar (SK9)
15	21	1	4822 321 10073	Netsnoer
16	22	2	4822 413 40112	Knop 23ø (SK5, SK7)
17	22	2	4822 413 70037	Deksel (SK5, SK7)
18	22	5	4822 413 30346	Knop 14ø (R1...R5)
19	22	5	4822 413 70038	Deksel (R1...R5)
20	22	5	4822 411 50169	Knop voor SK1-2-3-4-8
21	20	1	4822 277 30408	Schuifschakelaar (SK1)
22	20	1	4822 277 30409	Schuifschakelaar (SK2)
23	20	2	4822 277 30411	Schuifschakelaar (SK3, SK8)
24	20	1	4822 277 30412	Schuifschakelaar (SK4)
25	20	1	4822 105 30046	Schakelaar (tijdbasis U2)
26	20	1	4822 105 30047	Schakelaar (verzwakker U3)
27	21	1	4822 145 40088	Nettransformator (T401)
28	21	1	4822 142 60115	Oscillatorspoel (L407)
29	21	1	4822 216 50138	Printplaat (Unit 4)
30	20	1	4822 216 50139	Printplaat (Unit 5)
31	20	1	4822 255 70004	Buishouder (B26)
32	22	1	4822 325 80058	Isolatieing (BU1)
33	22	1	4822 381 10166	Lens
34	21	1	4822 255 70109	Buishouder (ESB)
35	13	1	4822 267 40127	Bus 6 cont (BU5)
36	13	1	4822 264 40066	Steker 6 cont (BU6)
37	13	1	4822 498 40285	Handvat
38	20	4	4822 705 15163	Arret veer

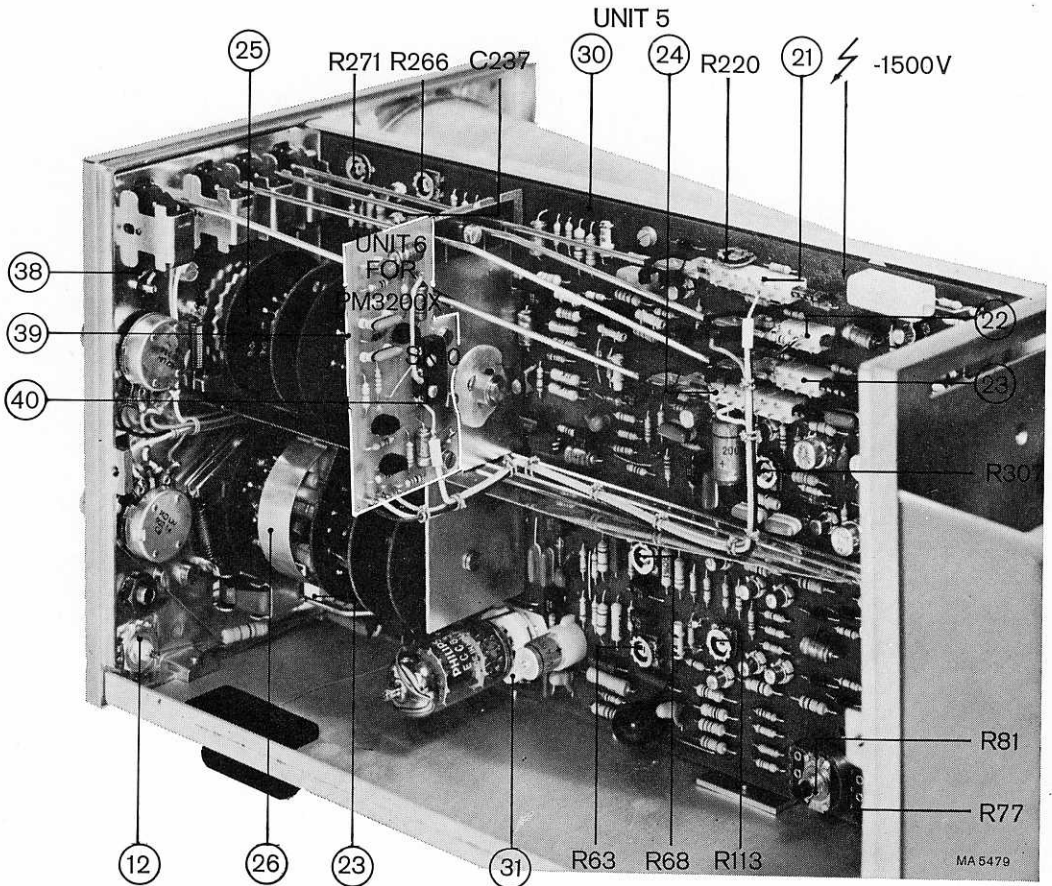


Fig. 20. Aanzicht Unit 5 met afregelorganen + Unit 6 (PM 3200X)

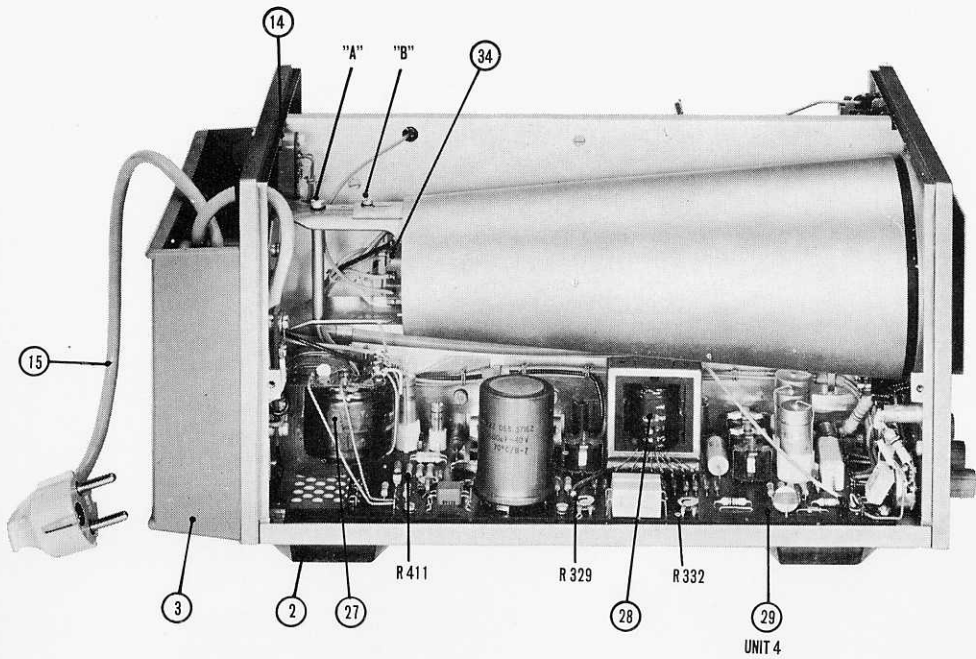


Fig. 21. Aanzicht Unit 4 met afregelorganen

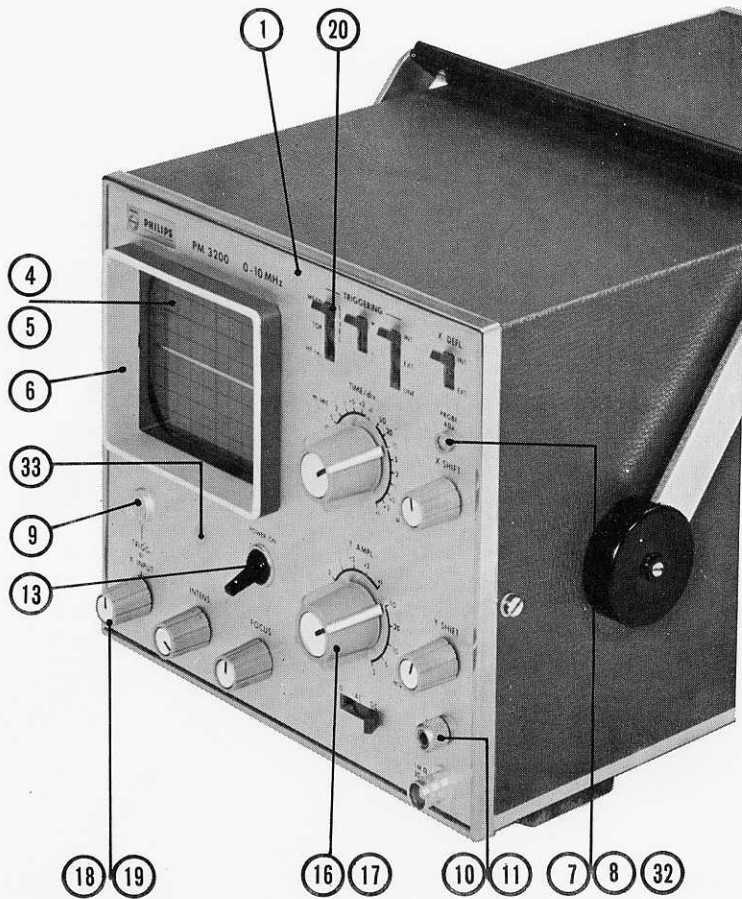


Fig. 22. Vooraanzicht met verwijzing voor onderdelen

B. ELECTRICAL — ELEKTRISCH — ELEKTRISCH — ELECTRIQUE — ELECTRICOS

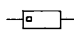


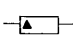
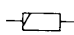

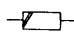
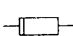
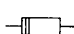
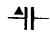
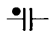

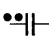
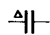
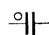
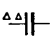

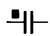
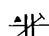
This parts list does not contain multi-purpose and standard parts. These components are indicated in the circuit diagram by means of identification marks. The specification can be derived from the survey below.

Diese Ersatzteilliste enthält keine Universal- und Standard-Teile. Diese sind im jeweiligen Prinzipschaltbild mit Kennzeichnungen versehen. Die Spezifikation kann aus nachstehender Übersicht abgeleitet werden.

In deze stuklijst zijn geen universele en standaardonderdelen opgenomen. Deze componenten zijn in het prinsipschema met een merkteken aangegeven. De specificatie van deze merktekens is hieronder vermeld.

La présente liste ne contient pas des pièces universelles et standard. Celles-ci ont été repérées dans le schéma de principe. Leurs spécifications sont indiquées ci-dessous.

Esta lista de componentes no comprende componentes universales ni standard. Estos componentes están provistos en el esquema de principio de una marca. El significado de estas marcas se indica a continuación.

	Carbon resistor E24 series Kohleschichtwiderstand, Reihe E24 Koolweerstand E24 reeks Résistance au carbone, série E24 Resistencia de carbón, serie E24	} 0,125 W 5%		Carbon resistor E12 series Kohleschichtwiderstand, Reihe E12 Koolweerstand E12 reeks Résistance au carbone, série E12 Resistencia de carbón, serie E12	} 1 W $\begin{matrix} \leq 2,2 \text{ M}\Omega, 5\% \\ > 2,2 \text{ M}\Omega, 10\% \end{matrix}$
	Carbon resistor E12 series Kohleschichtwiderstand, Reihe E12 Koolweerstand E12 reeks Résistance au carbone, série E12 Resistencia de carbón, serie E12		} 0,25 W $\begin{matrix} \leq 1 \text{ M}\Omega, 5\% \\ > 1 \text{ M}\Omega, 10\% \end{matrix}$		
	Carbon resistor E24 series Kohleschichtwiderstand, Reihe E24 Koolweerstand E24 reeks Résistance au carbone, série E24 Resistencia de carbón, serie E24	} 0,5 W $\begin{matrix} \leq 5 \text{ M}\Omega, 1\% \\ > 5 \text{ M}\Omega, 2\% \\ > 10 \text{ M}\Omega, 5\% \end{matrix}$			Wire-wound resistor Drahtwiderstand Draadgewonden weerstand Résistance bobinée Resistencia bobinada
	Carbon resistor E12 series Kohleschichtwiderstand, Reihe E12 Koolweerstand E12 reeks Résistance au carbone, série E12 Resistencia de carbón, serie E12		} 0,5 W $\begin{matrix} \leq 1,5 \text{ M}\Omega, 5\% \\ > 1,5 \text{ M}\Omega, 10\% \end{matrix}$		Wire-wound resistor Drahtwiderstand Draadgewonden weerstand Résistance bobinée Resistencia bobinada
	Wire-wound resistor Drahtwiderstand Draadgewonden weerstand Résistance bobinée Resistencia bobinada	} 10 W 5%			
	Tubular ceramic capacitor Rohrkondensator Keramische kondensator, buistype Condensateur céramique tubulaire Condensador cerámico tubular		} 500 V		Polyester capacitor Polyesterkondensator Polyesterkondensator Condensateur au polyester Condensador polyester
	Tubular ceramic capacitor Rohrkondensator Keramische kondensator, buistype Condensateur céramique tubulaire Condensador cerámico tubular	} 700 V			Flat-foil polyester capacitor Miniatur-Polyesterkondensator (flach) Platte miniaturu polyesterkondensator Condensateur au polyester, type plat Condensador polyester, tipo de placas planas
	Ceramic capacitor, "pin-up" Keramikkondensator "Pin-up" (Perltyp) Keramische kondensator "Pin-up" type Condensateur céramique, type perle Condensador cerámico, versión "colgable"		} 500 V		Paper capacitor Papierkondensator Papierkondensator Condensateur au papier Condensador de papel
	"Microplate" ceramic capacitor Miniatur-Scheibenkondensator "Microplate" keramische kondensator Condensateur céramique "microplate" Condensador cerámico "microplaca"	} 30 V			Wire-wound trimmer Drahttrimmer Draadgewonden trimmer Trimmer à fil Trimmer bobinado
	Mica capacitor Glimmerkondensator Micakondensator Condensateur au mica Condensador de mica		} 500 V		Tubular ceramic trimmer Rohrtrimmer Buisvormige keramische trimmer Trimmer céramique tubulaire Trimmer cerámico tubular



For multi-purpose and standard parts, please see PHILIPS' Service Catalogue.

Für die Universal- und Standard-Teile siehe den PHILIPS Service-Katalog.

Voor universele en standaardonderdelen raadplege men de PHILIPS Service Catalogus.

Pour les pièces universelles et standard veuillez consulter le Catalogue Service PHILIPS.

Para piezas universales y standard consulte el Catálogo de Servicio PHILIPS.

WEERSTANDEN

<i>Pos.</i>	<i>Bestelnummer</i>			<i>Waarde</i>	<i>%</i>	<i>W</i>	<i>Beschrijving</i>
R1	4822	101	20341	4,7 kΩ			Potentiometer lin.
R2	4822	101	20273	1 kΩ			Potentiometer lin.
R3	4822	101	20274	220 kΩ			Potentiometer lin.
R4	4822	101	20275	100 kΩ			Potentiometer lin.
R5	4822	101	20276	1 MΩ			Potentiometer lin.
R28	4822	116	50279	999 kΩ	1	1/4	Kool
R29	4822	111	20018	1 kΩ	1	1/8	Kool
R31	4822	116	50046	990 kΩ	1	1/4	Kool
R32	4822	116	50118	10,1 kΩ	1	1/8	Kool
R33	4822	116	50197	400 kΩ	1	1/4	Kool
R34	4822	116	50017	111 kΩ	1	1/8	Metaalfilm
R37	4822	116	50431	1,44 kΩ	1/4	1/8	Metaalfilm
R38	4822	116	50432	480 Ω	1/4	1/8	Metaalfilm
R39	4822	116	50153	160 Ω	1/4	1/8	Metaalfilm
R41	4822	116	50433	3,39 kΩ	1/4	1/8	Metaalfilm
R42	4822	116	50383	1,13 kΩ	1/4	1/8	Metaalfilm
R43	4822	116	50434	377 Ω	1/4	1/8	Metaalfilm
R53, R64	4822	116	50118	10 kΩ	1	1/8	Kool
R57	4822	116	50157	2,4 kΩ	1/4	1/8	Metaalfilm
R61	4822	116	50359	68 Ω	1	1/8	Kool
R63	4822	100	10059	220 Ω		0,1	Potentiometer lin.
R68	4822	100	10038	470 Ω		0,1	Potentiometer lin.
R69	4822	116	50158	5,1 kΩ	1	1/8	Kool
R72, R89	4822	110	30187	1 MΩ	1	1/4	Kool
R77	4822	101	20242	100 kΩ		0,1	Potentiometer lin.
R81	4822	101	20277	2,2 kΩ		0,1	Potentiometer lin.
R84	4822	116	50118	10 kΩ	1/4	1/8	Metaalfilm
R91	4822	116	50435	226 Ω	1/4	1/8	Metaalfilm
R92	4822	116	50119	12 kΩ	1/4	1/8	Metaalfilm
R113	4822	100	10037	1 kΩ		0,1	Potentiometer lin.
R203	4822	116	20093		10	0,8	V.D.R.
R220	4822	100	10023	470 Ω	20	0,1	Potentiometer lin.
R226	4822	116	50119	12 kΩ	1/4	1/8	Metaalfilm
R231	4822	116	50118	10 kΩ	1	1/8	Kool
R233, R234	4822	116	50102	2,2 kΩ	1	1/8	Kool
R243	4822	116	50097	680 Ω	1	1/8	Kool
R244	4822	111	20296	16 kΩ	1	1/8	Kool
R247	4822	116	50207	6,2 kΩ	1	1/8	Kool
R251	4822	111	20019	3 kΩ	1	1/8	Kool
R257	4822	116	50009	11 kΩ	1	1/8	Kool

<i>Pos.</i>	<i>Bestelnummer</i>			<i>Waarde</i>	<i>%</i>	<i>W</i>	<i>Beschrijving</i>
R266, R307	4822	100	10029	2,2 k Ω		0,1	Potentiometer lin.
R270	4822	116	30018	1,3 k Ω		1	N.T.C.
R271	4822	100	10036	4,7 k Ω		0,1	Potentiometer lin.
R274	4822	111	20275	137 k Ω	1	1/8	Kool
R276	4822	111	20297	49 k Ω	1	1/8	Kool
R277	4822	111	20298	19,5 k Ω	1	1/8	Kool
R278	4822	111	20299	4,9 k Ω	1	1/8	Kool
R279	4822	111	20301	406 Ω	1	1/8	Kool
R282	4822	111	20302	211 k Ω	1	1/8	Kool
R283	4822	111	20022	3,9 k Ω	1	1/8	Kool
R289	4822	116	50118	10 k Ω	1	1/8	Kool
R291	4822	116	50118	10 k Ω	1	1/8	Kool
R299, R314	4822	116	20083				V.D.R.
R329	4822	100	10079	47 k Ω		0,1	Potentiometer lin.
R295, R332	4822	100	10052	100 k Ω		0,1	Potentiometer lin.
R406	4822	113	60056	1 Ω	10	1	Draadgew.
R407	4822	116	30064	15 Ω		1	N.T.C.
R411	4822	100	10029	2,2 k Ω		0,1	Potentiometer lin.
R414	4822	116	30058	1,3 k Ω		1	N.T.C.

CONDENSATOREN

<i>Pos.</i>	<i>Bestelnummer</i>			<i>Waarde</i>	<i>%</i>	<i>V</i>	<i>Beschrijving</i>
C26	4822	121	40145	0,1 μ F	10	630	Plaat
C27, C29	4822	125	60027	6 pF		400	Trimmer
C32, C34							
C37, C39							
C31	4822	120	60107	1000 pF	1	500	Mica
C36	4822	120	60087	180 pF	1	500	Mica
C51	4822	121	40088	0,01 μ F	10	250	Polyester
C53	4822	124	20405	400 μ F		4	Electrolyt
C59	4822	124	20402	250 μ F		16	Electrolyt
C63	4822	124	20362	20 μ F		16	Electrolyt
C66	4822	124	20032	4 μ F		250	Electrolyt
C67	4822	124	20402	250 μ F		16	Electrolyt
C68	4822	124	20403	400 μ F		10	Electrolyt
C202	4822	121	40061	0,22 μ F		250	Polyester
C203	4822	124	20362	20 μ F		16	Electrolyt

<i>Pos.</i>	<i>Bestelnummer</i>	<i>Waarde</i>	<i>%</i>	<i>W</i>	<i>Beschrijving</i>
C204, C228	4822 124 20344	2,5 μ F		16	Electrolyt
C206	4822 124 20402	250 μ F		16	Electrolyt
C208, C209,					
C210	4822 124 20362	20 μ F		16	Electrolyt
C212, C218	4822 124 20362	20 μ F		16	Electrolyt
C215	4822 121 40123	0,015 μ F		1600	Polyester
C226	4822 124 20395	200 μ F		10	Electrolyt
C229	4822 124 10087	15 μ F		35	Tantal
C231	4822 121 50275	0,15 μ F	1	63	Polyester
C232	4822 121 50281	0,015 μ F	1	63	Polyester
C234	4822 121 50189	1300 μ F	1	250	Polyester
C236	4822 120 60082	110 pF	1	500	Mica
C237	4822 125 50018	18,5 pF		50	Trimmer
C244	4822 124 20362	20 μ F		16	Electrolyt
C326	4822 121 40195	0,033 μ F	10	1600	Polyester
C327	4822 121 40088	0,01 μ F	10	250	Polyester
C401	4822 124 40003	1600 μ F		40	Electrolyt
C402	4822 124 20359	16 μ F		40	Electrolyt
C403	4822 124 20344	2,5 μ F		16	Electrolyt
C404	4822 124 20394	160 μ F		25	Electrolyt
C405	4822 121 50331	6200 pF	1	500	Polyester
C406	4822 124 20032	4 μ F		250	Electrolyt
C407	4822 124 20029	25 μ F		300	Electrolyt
C408	4822 124 20042	32 μ F		100	Electrolyt
C409, C411	4822 124 20406	400 μ F		16	Electrolyt
C412, C413	4822 121 40196	0,022 μ F	10	1600	Polyester

SPOELEN

L26, L202	4822 526 10025				Ferroxcube kraal
L201	4822 158 10052				Spoel
L401	4822 158 30132	2x0,73 mH			Spoel
L402	4822 158 20234	427 mH			Spoel
L403	4822 158 20235	50 mH			Spoel
L404	4822 158 20236	2,23 mH			Spoel
L406	4822 158 20237	8,5 mH			Spoel

BUIZEN, TRANSISTOREN, GELIJKRICHTERS

<i>Type</i>	<i>Bestelnummer</i>	<i>Pos.</i>
ECC 83		B26
D10-16GH		B326
AAZ 13	4822 130 30231	GR206...GR208
BA 114	4822 130 30189	GR203, GR402
BA 148	4822 130 30256	GR406...GR412
BY 122	4822 130 30261	GR401
BYX 10	4822 130 30195	GR404, GR413...GR418
BZY 58	4822 130 30324	GR202
BZY88/C8V2	4822 130 30285	GR403
OA 95	4822 130 30191	GR26, GR27
		GR200, GR201, GR204, GR209
OA 202	4822 130 30239	GR28, GR29, GR31, GR32
		GR205, GR326
AC 187	4822 130 40314	TS217, TS408, TS409
AC 188	4822 130 40456	TS406, TS407
BC 147	4822 130 40311	TS401, TS403
BC 149	4822 130 40313	TS219, TS221
BC 177	4822 130 40354	TS222, TS226
BC 178B	4822 130 40348	TS404
*BCY 87	4822 130 40423	TS32', TS32''
BDY 38	4822 130 40524	TS402
BF 115	4822 130 40308	TS38, TS41, TS208, TS209
BF 173	4822 130 40326	TS34, TS36, TS37, TS39
		TS42...TS46
BF 179	4822 130 40661	TS223, TS224, TS227, TS228
BF 194	4822 130 40303	TS26...TS31, TS47, TS201...TS203
		TS206, TS207, TS211, TS212
		TS214, TS216
BSY 38A	4822 130 40138	TS213
FW 5198 (Fairchild)	4822 130 40195	TS204, TS218
GL 8 (Neon lamp)	4822 134 20016	LA 1

* BCY 87 Bij vervanging van deze dubbel-transistor, zie eerst hoofdstuk XI „VERVANGEN VAN ONDERDELEN”, punt E.

C. ONDERDELEN VAN DE MEETKOPPEN PM 9326 EN PM 9327
(Fig. 12)

<i>Post</i>	<i>Aantal</i>	<i>Bestelnummer</i>	<i>Omschrijving</i>
a	1	4822 320 10042	Meetkopkabel 2 m voor PM9327
	1	4822 321 20087	Meetkopkabel 1.15 m voor PM9326
b	1	4822 321 20096	Aardsnoer 15 cm
c	1	4822 321 20134	Aardsnoer 30 cm
d	1	4822 266 20015	Meetkop 1 : 1 (zwart)
e	1	4822 268 10029	Meetpen
f	1	4822 268 10039	Meethaak
g	1	4822 210 70044	Verzwakkerkop 1 : 10 (grijs)
h	1	4822 264 20009	Meetklem
	1	4822 111 20155	Weerstand

XV *Uitvoering van televisie-service doeleinden*

Dit instrument is een PM 3200 die is uitgebreid met een synchronisatie-scheider. Deze maakt het mogelijk om op eenvoudige wijze op de lijn- en rasterimpulsen van televisiesignalen te triggeren.

De afwijkingen van de PM 3200X ten opzichte van de PM 3200 zijn in het volgende gedeelte weergegeven.

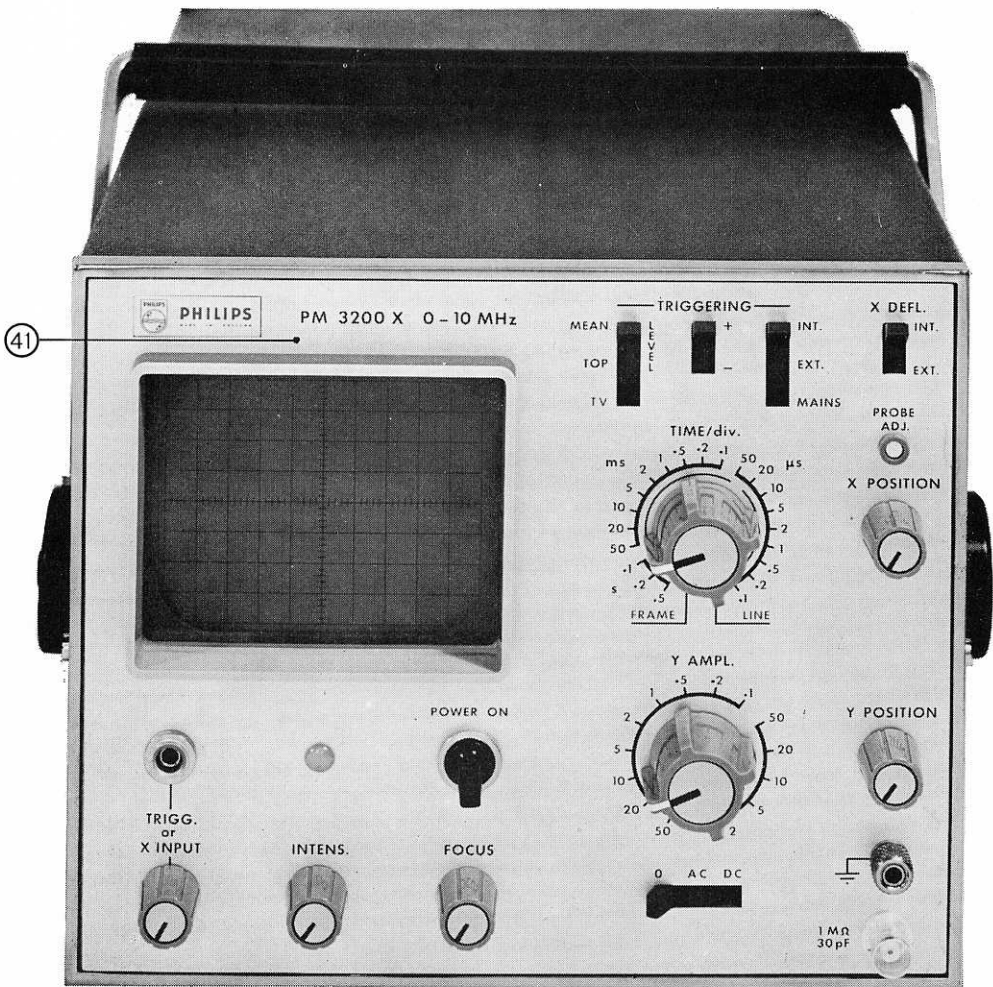


Fig. 23. Vooraanzicht PM 3200X

Technische gegevens

Deze zijn gelijk aan die van de PM 3200, met uitzondering van die van het triggerniveau. De stand HF rej van schakelaar LEVEL is vervallen. Hiervoor is de stand TV in de plaats gekomen. Als schakelaar LEVEL in de stand TV staat, is de synchronisatiescheider in de triggerschakeling opgenomen. Er kan dan intern getriggerd worden op de lijn- en rastersynchronisatie-impulsen van een televisiesignaal. De triggering op de rastersynchronisatie-impulsen is gekoppeld met de standen 5 sec...50 μ sec (TV FRAME) van tijdbasischakelaar TIME/div en triggering op lijnimpulsen is gekoppeld met de standen 20 μ sec...0.1 μ sec (TV LINE).

Bediening punt Triggeren

Het triggeren in de standen MEAN en TOP van schakelaar LEVEL geschiedt op dezelfde wijze als bij de PM 3200.

Het triggeren op televisiesignalen verloopt als volgt.

- Sluit het te meten signaal aan op de Y-ingang.
- Zet schakelaar LEVEL in de stand TV.
- Zet schakelaar +/— in de stand + als het signaal positiefgaande synchronisatie-impulsen heeft (dus een negatief videosignaal) en in de stand —, als het signaal negatiefgaande synchronisatie-impulsen heeft.
- Zet schakelaar INT-EXT-LINE op INT.
- Zet schakelaar X-DEFL op INT.
- Zet bij het triggeren op rasterimpulsen tijdbasischakelaar TIME/div in een van de standen gemarkeerd met TV FRAME en bij lijnimpulsen in een van de standen gemarkeerd met TV LINE.

Schemabeschrijving

Het principeschema is gelijk aan dat van de PM 3200 met uitzondering van de synchronisatiescheider (Printplaat Unit 6 Fig. 28). Het schema hiervan is in fig. 32 in kleur uitgevoerd.

Het videosignaal wordt via emittervolger TS351 toegevoerd aan de eigenlijke synchronisatiescheider die bestaat uit TS352 en GR351. Hierin wordt het signaal zodanig begrensd, dat alleen de synchronisatie-impulsen op de collector van TS532 verschijnen. In de standen TV LINE worden deze impulsen rechtstreeks aan de tijdbasisgenerator toegevoerd. In de standen TV FRAME worden de rasterimpulsen van de lijn-impulsen gescheiden door middel van de integrator R357, C354, GR352, R359 en C356. De geïntegreerde rasterimpulsen worden via emittervolger TS353 toegevoerd aan de tijdbasisgenerator. De emittervolger zorgt er voor dat de

integrator niet belast wordt. Door middel van R356 en C353 wordt overspraak van de lijnimpulsen op de geïntegreerde rasterimpulsen via de contacten van schakelaar SK10 vermeden.

Bij vervanging van de tijdbasischakelaar is het noodzakelijk de bedieningsas van deze schakelaar (PM 3200X) over te zetten in tijdbasischakelaar POS 25, PM 3200.

Stuklijsten

De mechanische stuklijst is gelijk aan die van de PM 3200 met een andere tekstplaat en enkele toevoegingen.

<i>Pos.</i>	<i>Fig.</i>	<i>Aant.</i>	<i>Bestelnummer</i>	<i>Omschrijving</i>
39	20	1	4822 216 50141	Printplaat (Unit 6)
40	20	1	4822 277 20022	Microschakelaar (SK10)
41	23	1	4822 455 80053	Tekstplaat

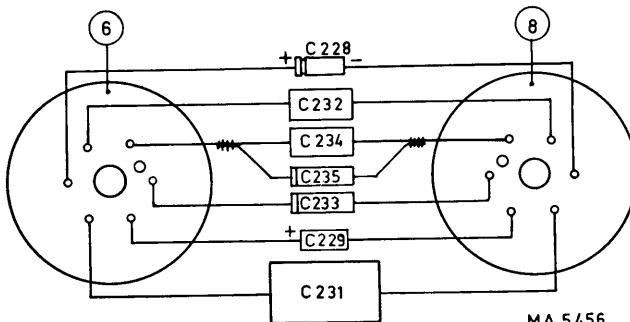
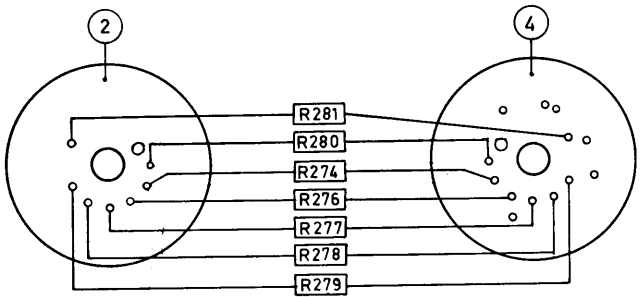
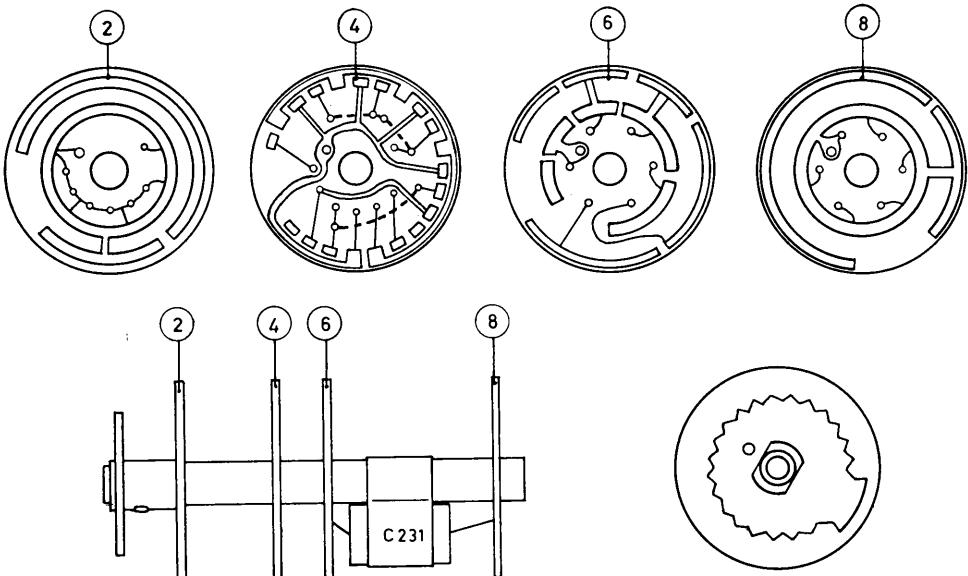
Van de elektrische stuklijst van de PM 3200 vervallen voor de PM 3200X de onderdelen GR200, C207 en R216.

De volgende onderdelen worden toegevoegd.

Condensatoren

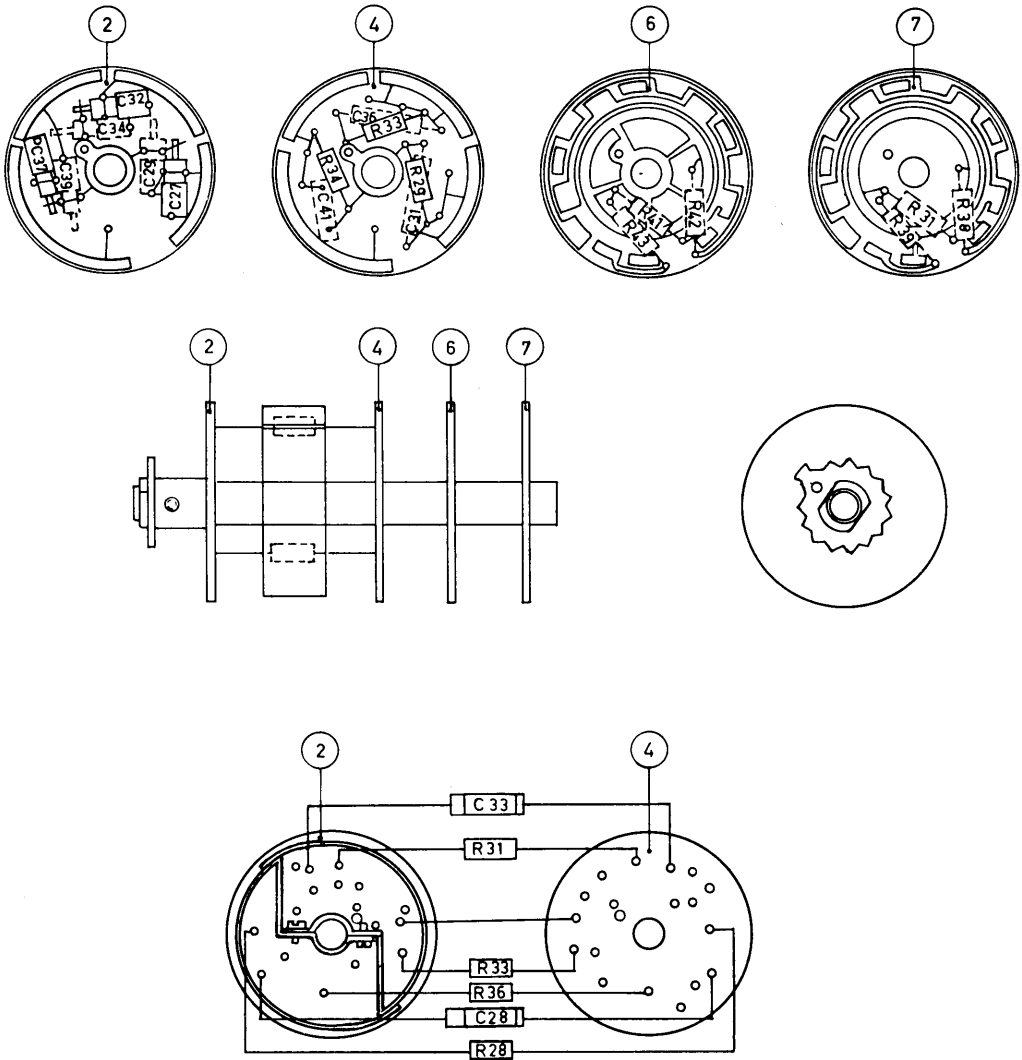
<i>Pos.</i>	<i>Bestelnummer</i>	<i>Waarde</i>	<i>V</i>	<i>Omschrijving</i>
C351	4822 124 20362	20 μ F	16 V	Elektrolyt
C352	4822 124 20351	6,4 μ F	25 V	Elektrolyt
C357	4822 124 20362	20 μ F	16 V	Elektrolyt

<i>Pos.</i>	<i>Bestelnummer</i>	<i>Type</i>	<i>Omschrijving</i>
GR351	4822 130 40182	BAX13	Diode
GR352	4822 130 40182	BAX13	Diode
TS351	4822 130 40311	BC147	Transistor
TS352	4822 130 40311	BC147	Transistor
TS353	4822 130 40313	BC149	Transistor



MA 5456

Fig. 24. Schakelaarwals Unit 2 (Time/div.)



MA 5457

Fig. 25. Schakelaarwals Unit 3 (Volt/div.)

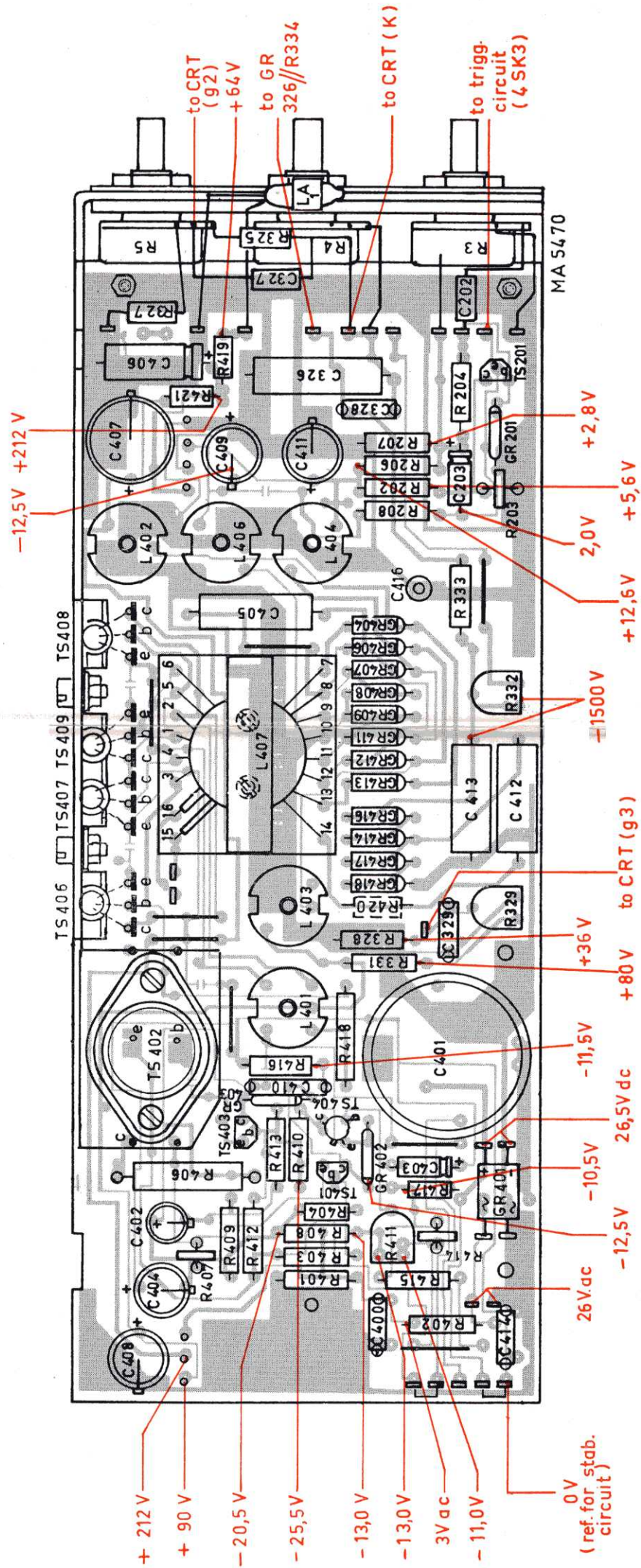


Fig. 26. Printplaat Unit 4 (voeding)

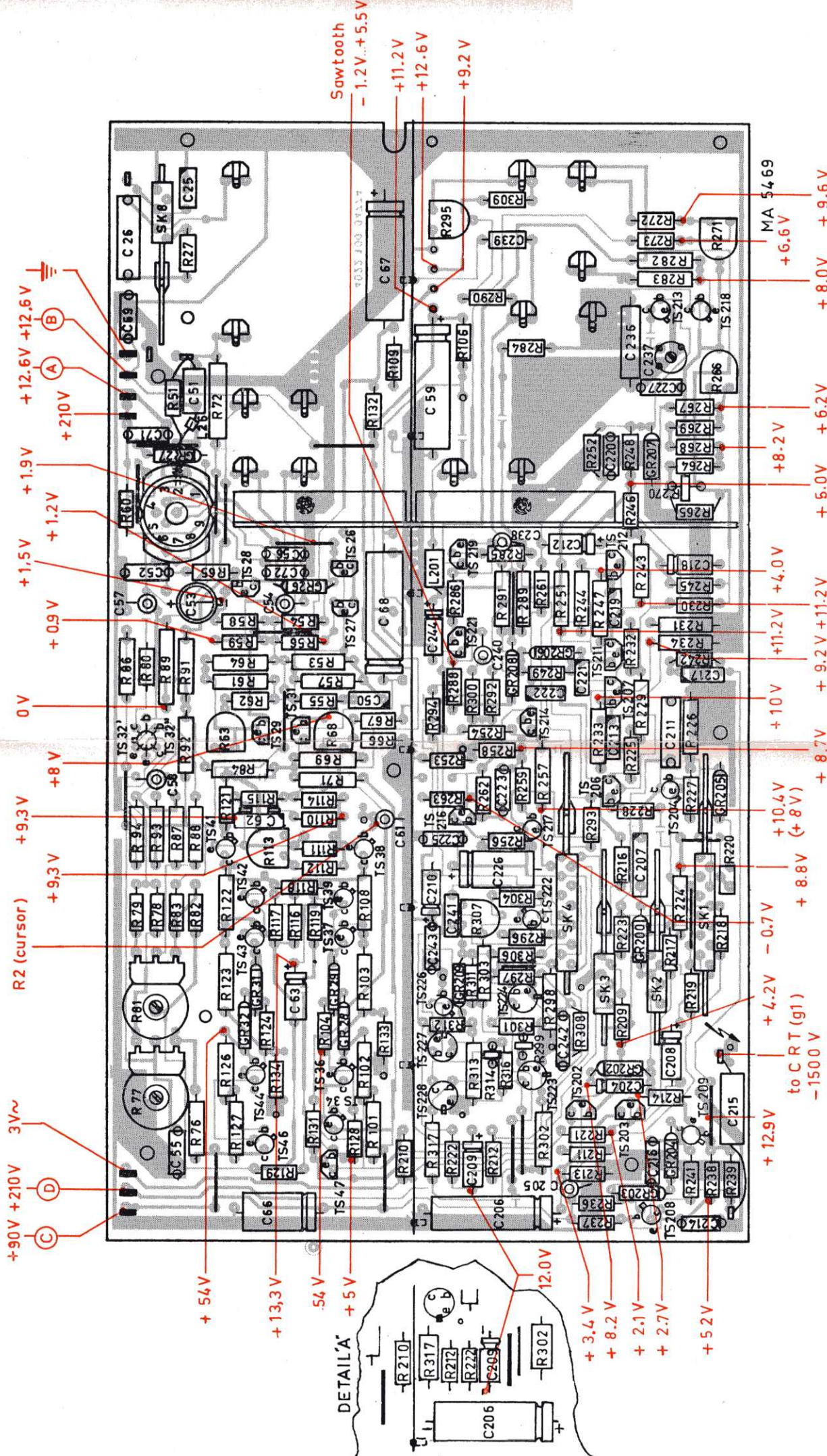
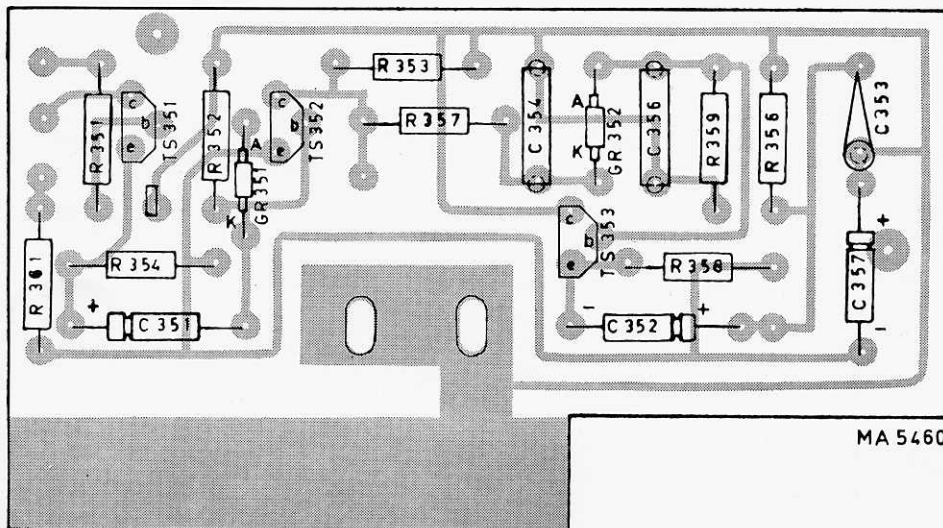


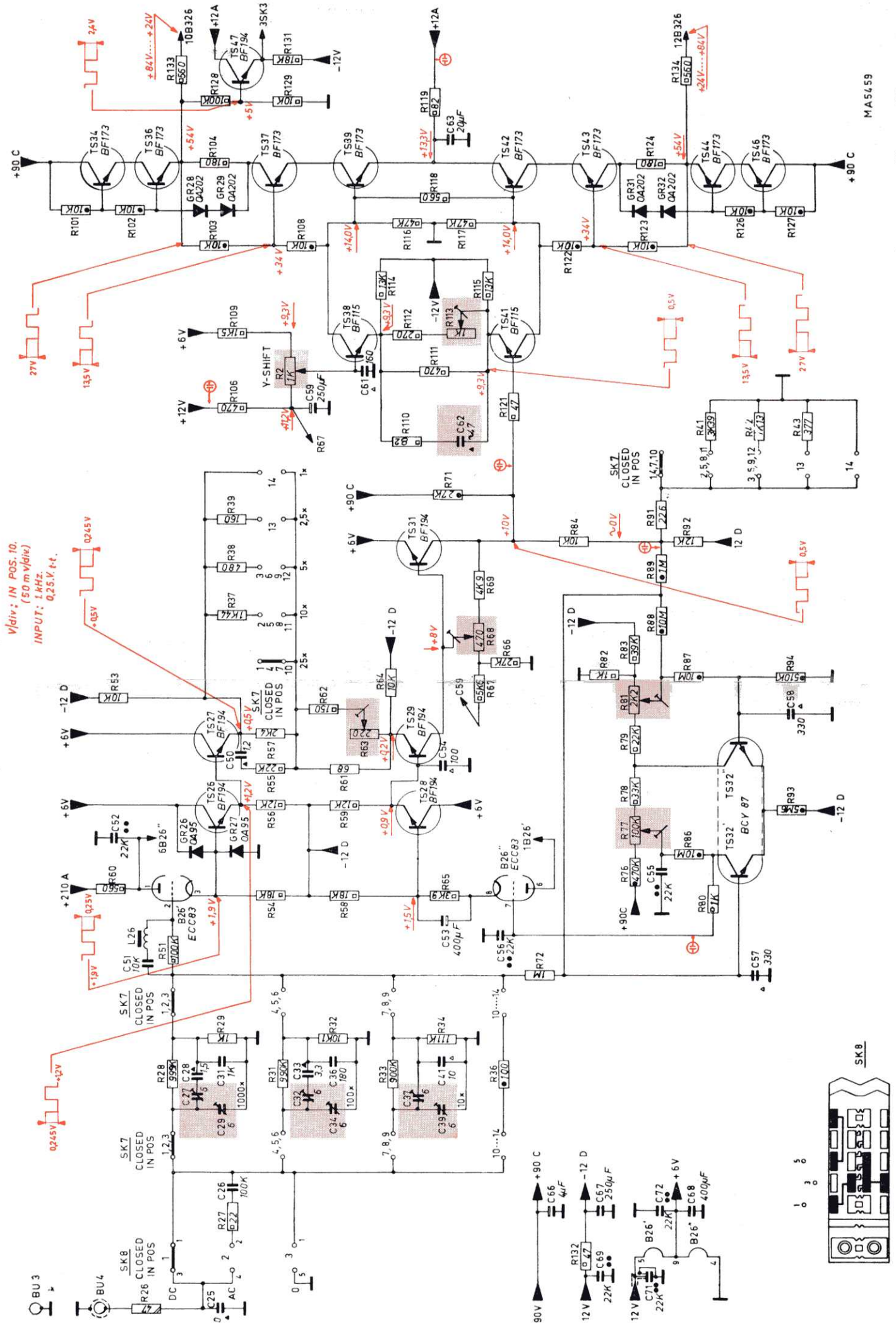
Fig. 27. Printplaat Unit 5 (Y-versterker; tijdbasis)

In dit detail is de onderdelenopstelling bij de instrumenten van de serie PM3200/03 met code-letter C achter het serienummer weergegeven, waar deze verschilt van de opstelling bij de instrumenten van de serie PM3200/04.



MA 5460

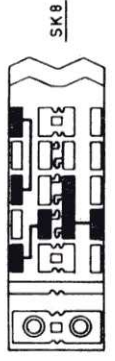
Fig. 28. Printplaat Unit 6 (synchronisatiescheider)



V/div: IN POS. 10.
(50 mV/div)
INPUT: 1 kHz.
0.25 V p-p.

MA 5459

Fig. 30. Schema verzuwaker + Y-versterker



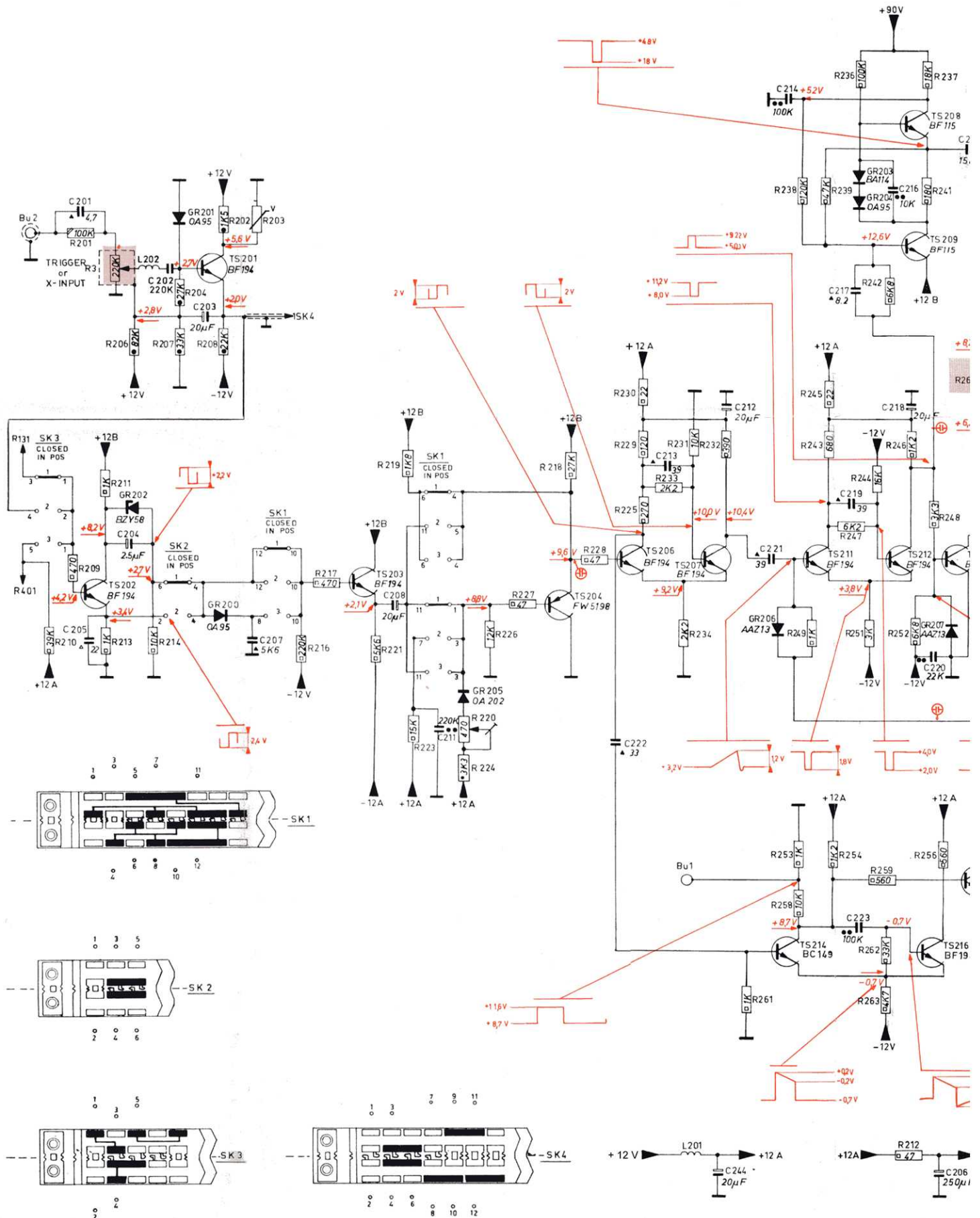


Fig. 31. Schema triggerverversterker + tijdbasisgenerator + straalsturing + X-versterker L 202 for PM 3200/04 only

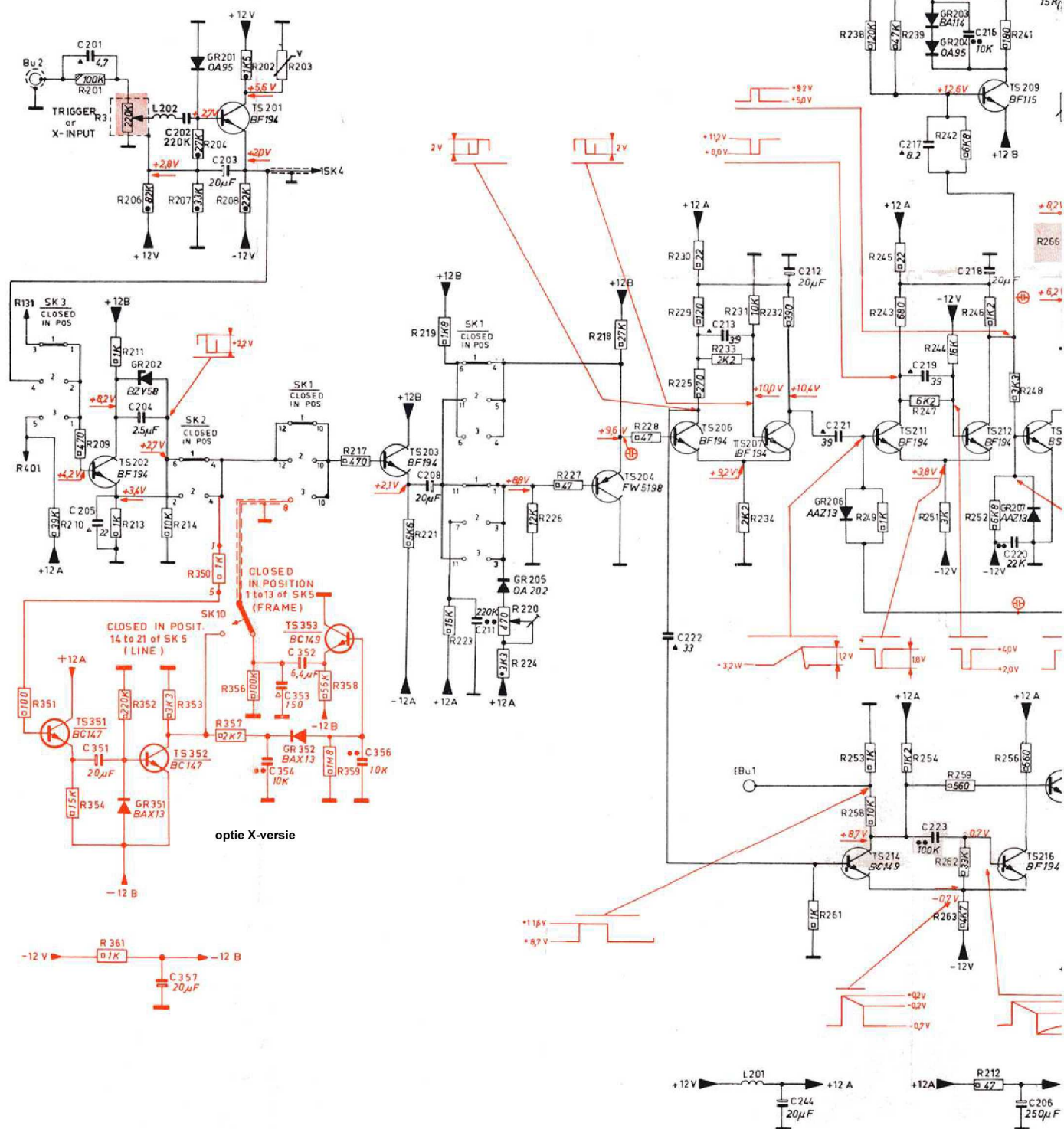
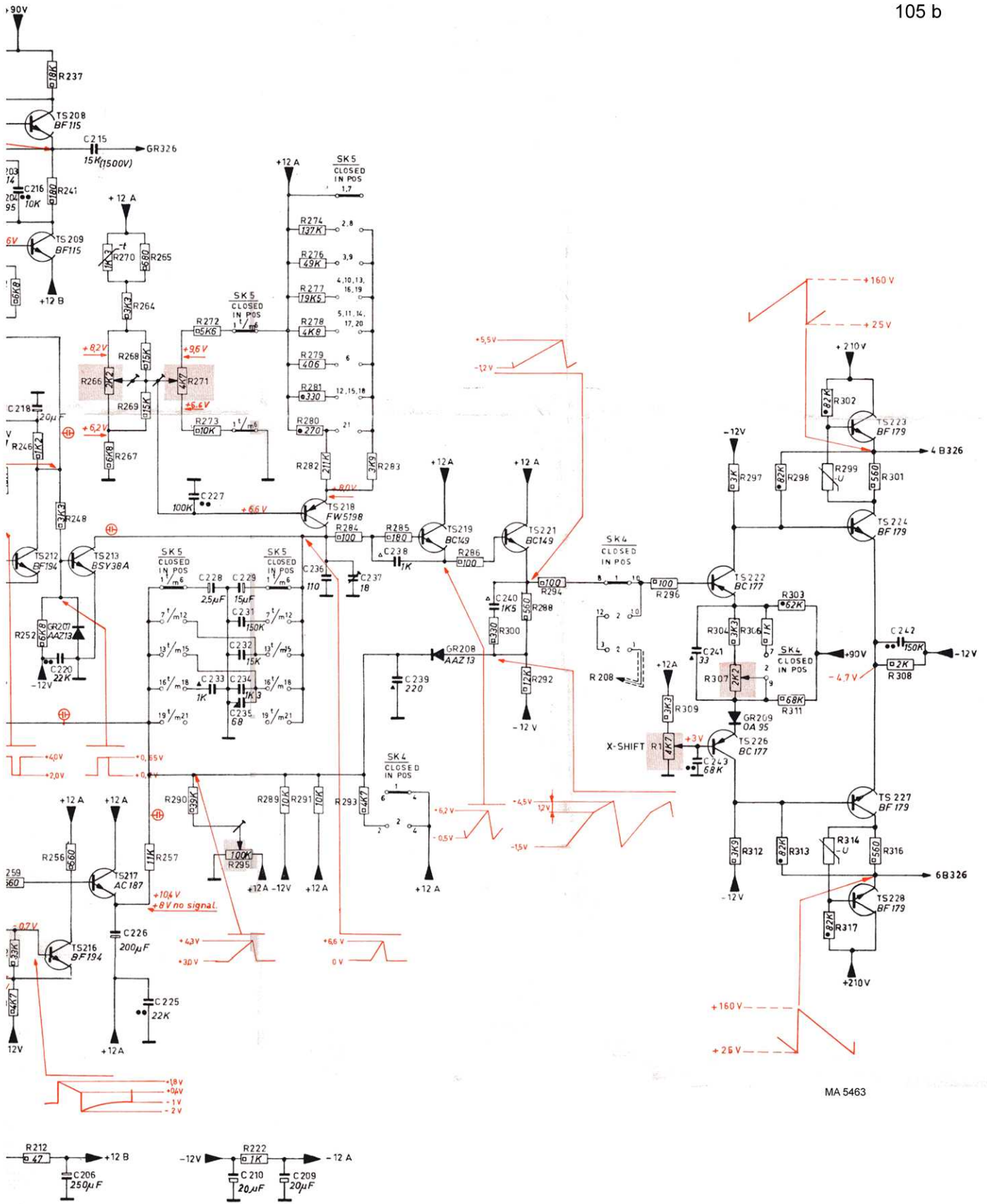


Fig. 32. Schema triggerversterker + synchronisatiescheider + tijdbasisgenerator + straalsturing + X-versterker



MA 5463

PHILIPS



DRAAGBARE OSCILLOGRAAF

PM3200

9499 440 09127

1/171/1/06/07

PHILIPS

DRAAGBARE OSCILLOGRAAF

PM3200 0 - 15 MHz

9444 032 00 .. 1

9499 440 09127

1/171/1/06/07



PM3200X

Handleiding



BELANGRIJK !

Vermeld bij correspondentie over dit apparaat steeds het typenummer en serienummer, deze staan vermeld op het typeplaatje aan de achterkant.

INHOUDSOPGAVE

ALGEMEEN GEDEELTE	7
I. Inleiding	7
II. Technische gegevens	8
III. Toebehoren	10
GEBRUIKSAANWIJZING	11
IV. Installatie	11
A. Instellen voor de plaatselijke netspanning	11
B. Aarden	11
V. Bediening	13
A. Knoppen, bussen en hun functie	13
B. Zichtbaar maken van beelden	13
C. Triggeren (intern)	14
D. Triggeren (extern)	15
E. X-Y deflectie	15
SERVICE GEGEVENS	17
VI. Schemabeschrijving	17
A. Voeding	17
B. Y-deflectie	18
C. X-deflectie	23
D. Elektronenstraalbuis	26
VII. Bereikbaar maken van onderdelen	27
A. Verwijderen van kap en handvat	27
B. Verwijderen van de knoppen	27
C. Verwijderen van het venster en het meetraster	27
D. Verwijderen van de voedingsunit (unit 5)	27
E. Verwijderen van de versterker/tijdbasis unit (unit 4)	27
F. Verwisselen van de smeltveiligheid	27
VIII. Afregelorganen en hun functies	28
IX. Snelle controle procedure	29
X. Controle en afregelingen	31
A. Algemeen	31
B. Voeding	31
C. Voorinstelling voor het zichtbaar maken van een beeldlijn	31
D. Y-versterker	31
E. X-versterker en tijdbasis	33
F. Externe triggering	34
G. X-deflectie	34

XI. Vervangen van onderdelen	35
A. De elektronenstraalbuis	35
B. Vervangen schakelwals van de tijdbasis (unit 2) en van de verzwakker (unit 3)	35
C. Vervangen van de schuifschakelaars	35
D. Vervangen van transistors van de spanningsconvector	35
E. Vervangen transistor TS32' en TS32''	35
XII. Storingen	37
A. Spanningen en spanningsvormen	37
B. Opmerkingen	37
XIII. Technische gegevens toebehoren	38
A. Aanpassteker PM 9051	38
B. Verzwakker-meetkopsets PM 9326 en PM 9327	38
C. Batterijbak PM 9390 en PM 9391	40
D. Adapter PM 9392 voor externe 24 V-gelijkspanningsvoeding	44
E. Draagtas	45
XIV. Stuklijst	46
A. Lijst van mechanische onderdelen	46
B. Lijst van elektrische onderdelen	50
C. Onderdelen van de meetkoppen PM 9326 en PM 9327	54

LIJST VAN FIGUREN

1	Vooraanzicht PM 3200	7
2	Netspanning 220 V resp. 110 V	10
3	Aanpassen aan 127 V net	11
4	Bedieningsorganen	12
5	Afregeling verzwakker meetkop	14
6	Blokschema PM 3200	20
7	Blokschema driftcompensatie	22
8	Werking impulsvormer voor triggering (gemiddelde waarde)	25
9	Werking impulsvormer voor triggering (topwaarde)	25
10	Onderaanzicht transistors BC 109C en BCY 87	36
11	Adaptor PM 9051	38
12	Meetkopset	39
13	Installatie batterijbak + achteraanzicht met verwijzing voor onderdelen	40
14	Schema PM 9391 (batterijbak)	42
15	Aanzicht batterijbak	43
16	Aanzicht geopende batterijbak	43
17	Aanzicht adaptor PM 9392	44
18	Schema adaptor PM 9392	45
19	Draagtas PM 9393	45
20	Aanzicht Unit 4 met afregelorganen	47
21	Aanzicht Unit 5 met afregelorganen	47
22	Vooraanzicht met verwijzing voor onderdelen	48
23	Schakelaarwals Unit 2 (Time/div.)	55
24	Schakelaarwals Unit 3 (Volt/div.)	56
25	Printplaat Unit 5 (voeding)	57
26	Printplaat Unit 4 (Y-versterker; tijdbasis)	61
27	Schema voeding + ESB-circuit	60
28	Schema verzwakker + Y-versterker	64
29	Schema triggerversterker + tijdbasisgenerator + straalsturing + X-versterker	68

ALGEMEEN GEDEELTE

I. Inleiding

De draagbare oscillograaf PM 3200 kan zowel vanuit het net als door oplaadbare batterijen gevoed worden. De Y-versterker is voorzien van een drift-compensatie netwerk; de ingebouwde tijdbasis-generator werkt in hoge mate automatisch, terwijl ook externe triggering toegepast kan worden. Over een bepaald frequentiegebied kan de PM 3200 als X-Y oscillograaf gebruikt worden. Het apparaat is geheel uitgerust met transistoren.

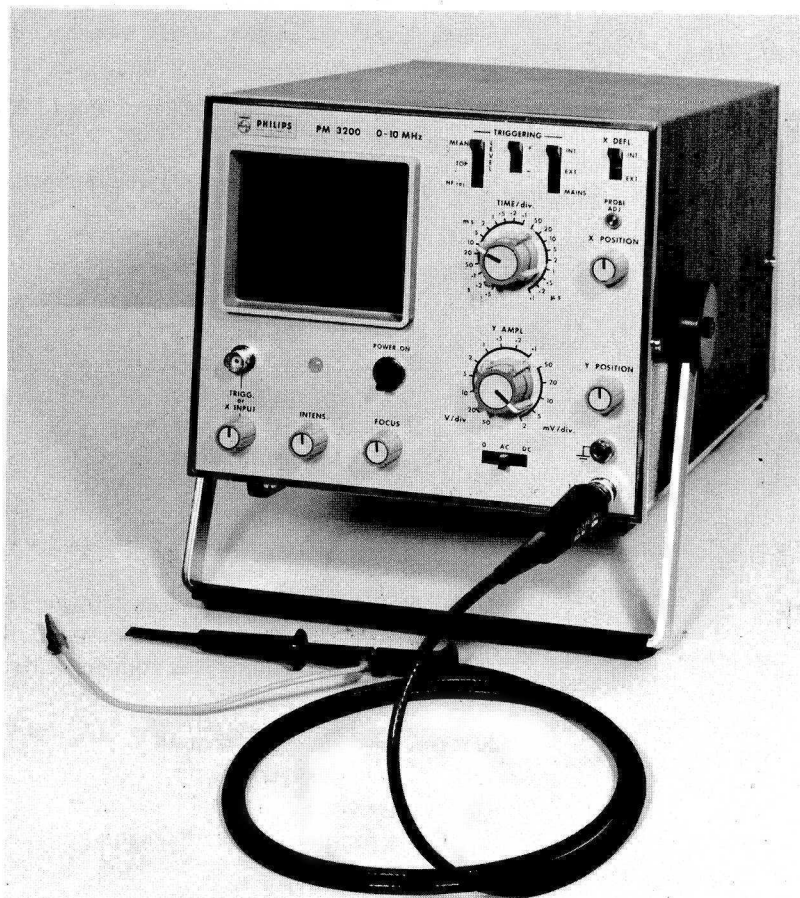


Fig. 1. Vooraanzicht PM 3200 (10 MHz versie)

II. Technische gegevens 10 MHz versie

Verticale versterker

Frequentie gebied	gelijkspanningsgekoppeld 0-10 MHz (-3 dB) wisselspanningsgekoppeld 2 Hz-10 MHz (-3 dB)
Stijgtijd	35 nanoseconden
Afbuigcoëfficiënt	2 mV per divisie tot 50 V per divisie in 14 gecalibreerde stappen (volgorde 1, 2, 5).
Nauwkeurigheid	±5 %
Ingangsimpedantie	1 MΩ//30 pF
Maximale ingangsspanning	400 V (gelijkspanning + topwaarde wisselspanning)
Maximale uitsturing	Voor sinusvormige signalen met frequentie tot 1 MHz is de verticale uitsturing onvervormd voor een totale amplitude die overeenkomt met 24 divisies; alle 8 opeenvolgende divisies kunnen zichtbaar gemaakt worden.
Spanning voor afregeling meetkop	Blokspanning (¼ V gesuperponeerd op ca 1 V gelijkspanning; niet gecalibreerd).
Drift	¼ div/24 uur bij constante omgevingstemperatuur

Tijdbasisgenerator

Looptijden en nauwkeurigheid	0,5 - 0,2 - 0,1 sec/div. (±7 %)
	50 - 20 - 10 ms/div. (±5 %)
	5 - 2 - 1 ms/div. (±5 %)
	0,5 - 0,2 - 0,1 ms/div. (±5 %)
	50 - 20 - 10 µs/div. (±5 %)
	5 - 2 - 1 µs/div. (±5 %)
	0,5 - 0,2 - 0,1 µs/div. (±7 %)

Triggering

Triggermogelijkheden	De tijdbasisgenerator werkt alleen getriggerd en wel wanneer een signaal aanwezig is. Is geen signaal aanwezig, dan werkt de tijdbasisgenerator automatisch vrijlopend. Het triggerniveau wordt afgeleid van het signaal.
Triggerbron	Met een schakelaar te kiezen uit INT. (verticale versterker) EXT. (externe bron) LINE (spanning met netfrequentie)
Triggersysteem	Automatisch

Triggevoeligheid (In stand "MEAN")	INT. 1 divisie van 10 Hz tot 1 MHz 2 divisies van 1 MHz tot 10 MHz
	EXT. 1 V _{p-p} van 10 Hz tot 1 MHz 1 V _{p-p} van 1 MHz tot 10 MHz.
Triggerniveau	Met een schakelaar te kiezen uit: MEAN (trigging vanaf gemiddelde waarde van een wisselspanningssignaal) TOP (trigging vanaf de topwaarde) HF rej (als MEAN doch via een laag doorlaatfilter en een demodulator).
Maximale spanning voor externe triggeringang	400 V (gelijkspanning + topwaarde wisselspanning).
Impedantie van externe triggeringang	0,1 MΩ//25 pF
Regeling van de externe triggerspanning	continu variabel.
Horizontale versterker	
Frequentiegebied	10 Hz tot 100 kHz (-3 dB)
Afbuigcoëfficiënt	Continu instelbaar tussen 300 mV/div. en 50 V/div.
Ingangsimpedantie	0,1 MΩ//25 pF
Maximale ingangsspanning	400 V (gelijkspanning + topwaarde wisselspanning).
Elektronen-straalbuis	
Elektronen-straalbuis	10 cm-buis met 1,5 kV versnellingspanning.
Buis type	D10-160GH (P31) middelkorte nalichttijd, groen. GM (P7) op bestelling leverbaar (PM 3200 G).
Maximale afbuiging	Vertikaal tot 8 divisies Horizontaal tot 10 divisies
Grootte van een divisie	7,5 mm
Voeding	
Netspanningen	110-125 V of 200-250 V (keuzeschakeling) 127 V ±10 % 40-400 Hz; 20 Watt
Externe gelijkspanningsbron	22-30 V; 0,5 A
Batterijvoeding	Zie toebehoren.
Afmetingen	17,5 cm hoog; 21 cm breed; 33 cm lang
Gewicht	5,3 kg
Nato stock number	6625 - 17 - 804 - 2838

III. Toebehoren

Zie ook hoofdstuk XIII (Technische gegevens toebehoren).

Met het apparaat worden meegeleverd:
een contrastfilter groen (grijs is gemonteerd)
een aanpasteker PM 9051 (BNC - 4 mm);
een handleiding, gebruiksaanwijzing

Op bestelling leverbaar:

10: 1 meetkopset met kabel 1,15 m	PM 9326
10: 1 meetkopset met kabel 2 m	PM 9327
batterijbak (leeg)	PM 9390
batterijbak met batterijen	PM 9391
adapter voor ext. 24 V g.s. voeding	PM 9392
draagtas	PM 9393
onderdelen voor rekmontage	PM 9360

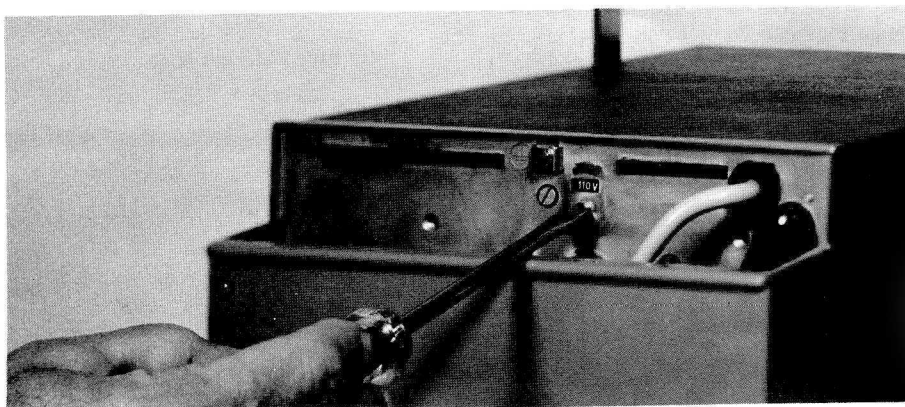
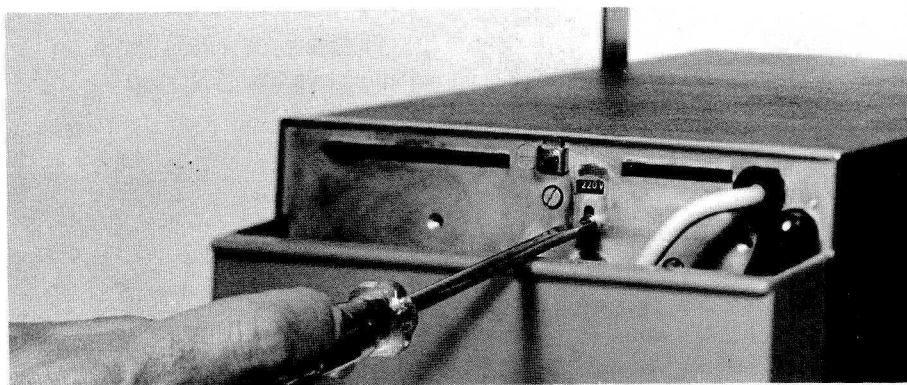


Fig. 2. Netspanning 220 V resp. 110 V

GEBRUIKSAANWIJZING

IV. Installatie

A. INSTELLEN VOOR DE PLAATSELIJKE NETSPANNING

Bij aflevering is het apparaat ingesteld voor een netspanning van 200-250 V (220 V nominaal). Als de netspanning 100-125 V (110 V nominaal) bedraagt, moet de netspanningskiezer aan de achterzijde worden omgeschakeld (zie fig. 2). Voor aanpassing aan 127 V netten moet bovendien een weerstand worden opgenomen in de blauwe netleiding (82 Ω ; 5 ½ W; 10 %; codenr. 4822 112 20078); zie ook fig. 3.

Vóór het aanleggen van de netspanning moet het apparaat deugdelijk geaard worden, zie ook AARDEN.

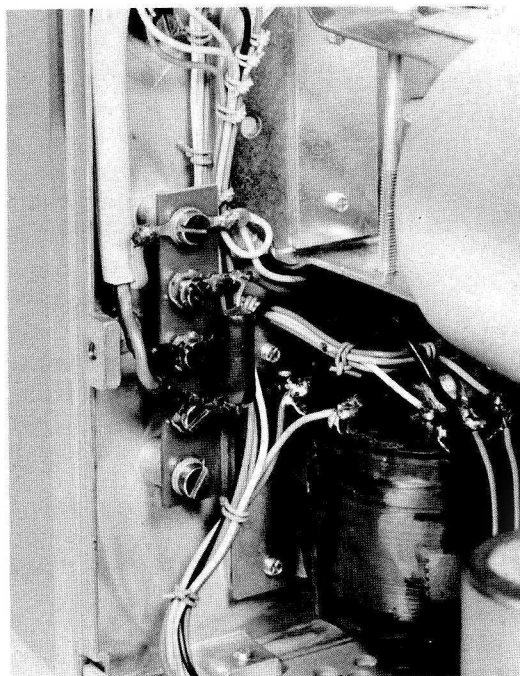


Fig. 3. Aanpassen aan 127 V net

B. AARDEN

Het apparaat moet worden geaard volgens de plaatselijk geldende veiligheidsvoorschriften.

Dit kan geschieden:

1. via de aardbus aan de voorzijde van het apparaat of,
2. via het meetsnoer (aardingskabeltje met krokodil-klem) of,
3. via de aard Schroef nabij de netspannings-omschakelaar of,
4. via het netsnoer (3-aderig); de netstekker mag dan slechts in een stopcontact met randaarde gestoken worden, waarvan de aarding niet teniet gedaan is door ondeugdelijke verlengsnoeren, verloopstekers e.d.

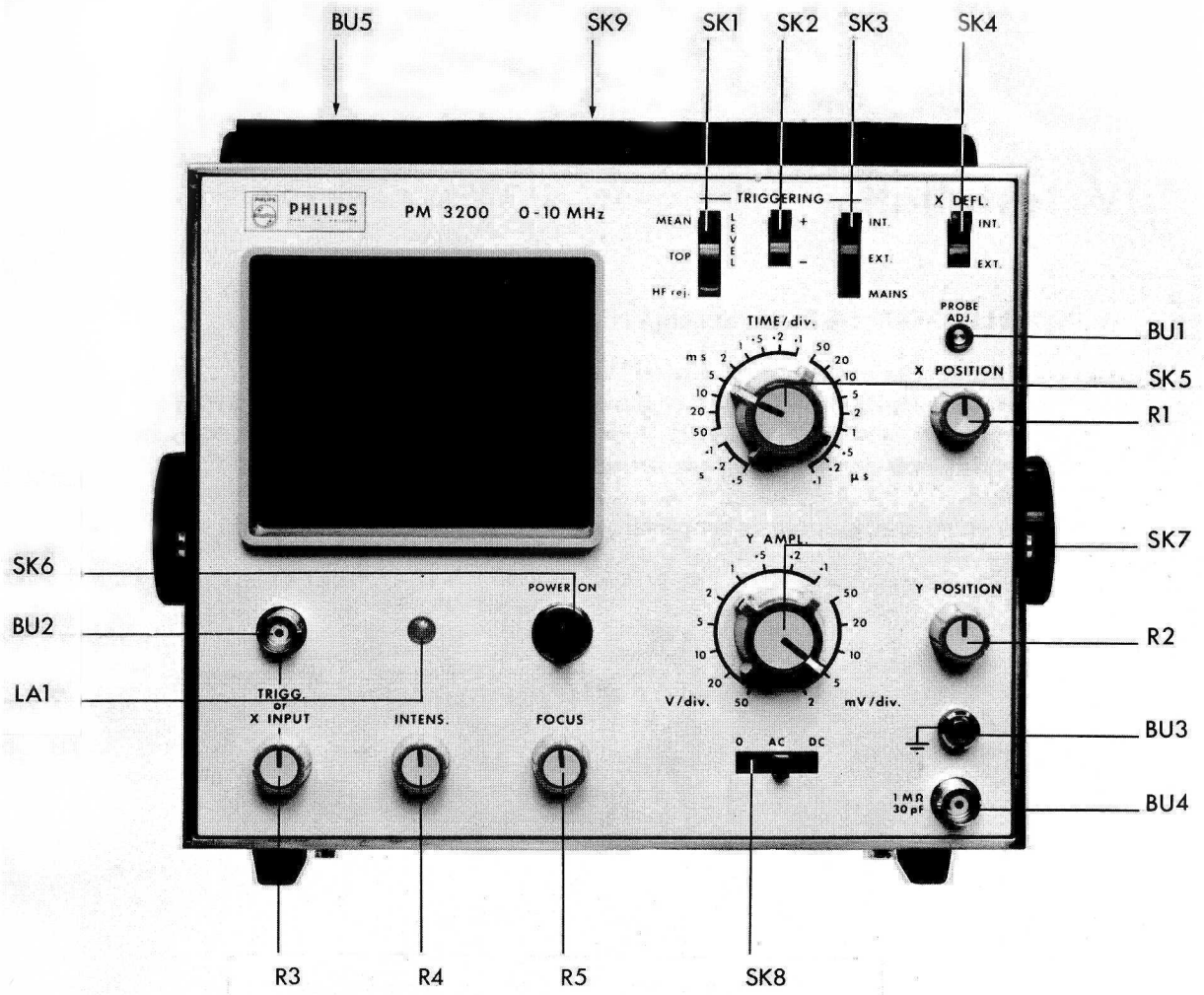


Fig. 4. Bedieningsorganen (10 MHz versie)

V. Bediening

A. KNOPPEN, BUSSEN EN HUN FUNCTIE

Voor de plaats van de knoppen en bussen zie fig. 4.

BU1	Uitgangsklem afregelspanning.
BU2	Ingangsbuss voor externe triggervolting resp. X-deflectie volting.
BU3	Aardbuss.
BU4	Ingangsbuss voor Y-deflectie volting.
BU5	Ingangsbuss voor gelijkstroomvoeding (achterzijde van het apparaat).
(BU6)	Doorverbindingsstekker wanneer BU5 niet gebruikt wordt.
LA1	Spanningsindicatie lampje.
R1	Horizontale verschuiving.
R2	Vertikale verschuiving.
R3	Ingangsverzwakker voor externe triggering resp. X-deflectie.
R4	Helderheidsregeling.
R5	Focusering van de electronenstraal.
SK1	Keuzeschakelaar triggerniveau.
SK2	Keuzeschakelaar triggerpolariteit.
SK3	Keuzeschakelaar triggerbron.
SK4	Keuzeschakelaar X-deflectie.
SK5	Keuzeschakelaar looptijden.
SK6	Netschakelaar.
SK7	Verzwakkerschakelaar.
SK8	Keuzeschakelaar koppeling Y-versterker ingang.
SK9	Keuzeschakelaar netspanning.

B. ZICHTBAAR MAKEN VAN BEELDEN

Opmerking: Controleer vóór het inschakelen of het apparaat ingesteld is op de juiste netspanning.

1. Tijdbasislijn

- Zet alle tuimelschakelaars naar boven.
- Zet R1, R2 en R5 in de middenstand.
- Zet R3 en R4 linksom.
- Schakel in met SK6 (LA1 moet gaan branden). Na ca. 20 seconden is het apparaat bedrijfsklaar.
- Draai R4 langzaam rechtsom totdat het beeld de gewenste intensiteit heeft.
- Regel zo nodig R5 bij voor maximale scherpte.

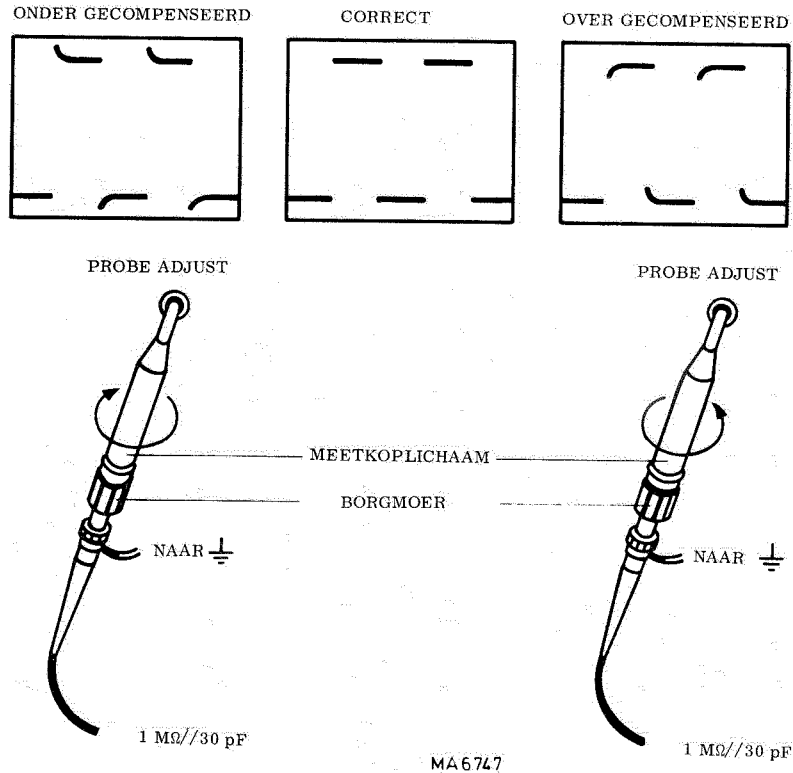


Fig. 5. Afregeling verzwakker meetkop

2. Afregeling verzwakkermeetkop PM 9326 resp. PM 9327

- Maak volgens B1) een tijdbasislijn zichtbaar.
- Zet SK3 in de stand „MAINS” of, in geval van batterijvoeding, trigger extern volgens D.
- Zet SK8 in de stand „AC”, SK7 in de stand „10 mV/div.”
- Bevestig de meetkabel aan BU4 en zet de punt van de verzwakkermeetkop op BU1 (zie fig. 5).
- Kies met SK5 een geschikte tijdbasiswaarde.
- Draai de borgmoer los en draai het meetkoplichaam t.o.v. de kabel zodanig dat een juiste instelling is bereikt.
- Draai de borgmoer vast zonder de instelling te veranderen (controleren!).

3. Ingangsschakeling

Het te meten signaal, dat wordt toegevoerd aan BU4 wordt direct (SK8 in de stand „DC”) aan de Y-versterker toegevoerd of via een condensator (SK8 in de stand „AC”) om gelijkspanningscomponenten te weren.

Wanneer SK8 in de stand „0” staat, is BU4 losgekoppeld en de ingang van de Y-versterker geaard om het nul-niveau van het schermbeeld te bepalen.

C. TRIGGEREN (intern)

Wanneer het te meten signaal, aan BU4 toegevoerd, een voldoende grote Y-afbuiging veroorzaakt geschiedt de triggering automatisch als SK4 in de stand „INT.” staat.

- Begin met SK1...SK4 in de bovenste stand.
- Kies met SK5 een geschikte tijdbasiswaarde.
- Kies met SK2 het gewenste triggertijdstip en wel „+” voor triggering op een positief gaande flank van het signaal of „-” voor triggering op een negatief gaande flank van het signaal.

- Is het te meten signaal gekoppeld met de netfrequentie, dan kan met SK3 in de stand „MAINS” getriggerd worden op de netfrequentie (b.v. voor vergelijking van fasedraaiingen; het omkeren van de contactstop geeft 180° fasedraaiing).
- Grote aan-uit verhoudingen van impulsvormige signalen geven soms moeilijkheden. Zet dan SK1 in de stand „TOP”.
- HF. componenten kunnen soms een wazig beeld geven (jitter). Deze kunnen worden uitgefilterd door SK1 in de stand „HF rej.” te zetten.

Opm.: Met sinusvormige signalen van behoorlijk hoge frequentie speelt de looptijd van de „unblank” versterker en die van de trigger versterker een rol, zodat in de stand „TOP” van SK1 het begin van het beeld verschoven is naar het midden van de sinus.

D. TRIGGEREN (extern)

- Voer het te meten signaal toe aan BU4.
- Voer het triggersignaal toe aan BU2.
- Zet SK3 in de stand „EXT”.
- Kies met SK1 en SK2 een geschikt niveau en helling.
- Zoek voor R3 een stand, zover mogelijk linksom, waarbij de triggering nog stabiel werkt.

E. X - Y - DEFLECTIE

- Voer het signaal voor X-deflectie toe aan BU2 en het signaal voor Y-deflectie aan BU4.
- Regel met R3 en SK7 af op geschikte deflecties.

Opm.: Doordat de X- en Y-versterkers niet identiek zijn kan faseverschuiving (open lus) optreden bij hogere frequenties.

SERVICE GEGEVENS

VI. Schemabeschrijving

A. VOEDING

1. Gelijkrichter

Transformator T401 is voorzien van twee primaire wikkelingen, die met SK9, aan de achterzijde van het apparaat, in serie of parallel geschakeld kunnen worden voor een netspanning van 220 V of 110 V nominaal. De secundaire spanning van ongeveer $25 V_{\text{eff}}$ voedt via gelijkrichter GR401 het apparaat of kan, bij gebruik van accubak PM 9391, de accucellen hiervan opladen.

De gelijkspanning, afkomstig hetzij van de gelijkrichter hetzij van de accubak dan wel van een andere gelijkspanningsbron, wordt via een regelcircuit toegevoerd aan een gelijkspanningsomvormer, die de diverse voedingsspanningen levert.

Via een potentiometerschakeling wordt een gedeelte van de secundaire wisselspanning als triggersignaal toegevoerd aan de triggerversterker.

2. Regelcircuit

Het regelcircuit heeft een doorlaattransistor TS401 waarbij de belasting in de collectorleiding geschakeld is en de referentiespanning van de uitgangsspanning wordt afgeleid via diode GR402 en weerstand R407 over zenerdiodes GR403 en GR404.

De doorlaattransistor TS401 vormt met TS402 een "Darlington" paar, zodat verschilversterker TS404, TS406 slechts weinig stroom hoeft te leveren voor de regeling.

Het regelcircuit wordt tegen overbelasting beveiligd door transistor TS403.

Normaal is deze transistor geblokkeerd, doordat de emitter-basisspanning over R411 nagenoeg gecompenseerd wordt door een spanningsdeling (R408, R409) over de uitgang.

Bij vergrote stroomafname neemt de spanningsval over R411 toe, totdat TS403 opengestuurd wordt.

De transistor overbrugt dan de zenerdiodes GR403 en GR404 zodat de basisspanning van TS404 daalt. TS404 zal dan minder regelstroom afgeven en doorlaattransistor TS401 gaat werken als een quasi-stroombron. Het regelcircuit vindt dan een stabiel punt met verminderde uitgangsspanning en uitgangsstroom waarvan de waarden bepaald worden door de grootte van de belastingsweerstand. Zodoende is een terugvallende karakteristiek ontstaan waarbij de maximale dissipatie van de doorlaattransistor niet wordt overschreden.

Om het regelcircuit op gang te brengen bij het inschakelen moet de referentiespanning eerst aanwezig zijn. De spanning wordt dan via R404 en R407 van de ingang afgeleid. Is de uitgangsspanning voldoende opgebouwd, dan gaat diode GR402 geleiden zodat de referentiespanning van de uitgang wordt betrokken, wat een betere regeling tot gevolg heeft.

3. Gelijkspanningsomvormer

De gelijkspanningsomvormer met transistoren TS407 en TS408 wordt gevoed via zelfinductie L401. Door de werking van L401 wordt bereikt dat de collectorstroom van de afwisselend geleidende transistoren vrijwel constant is en de spanning over transformator T402 nagenoeg sinusvormig, zodat de dissipatie van de transistoren laag is en het rendement hoog. De oscillatiefrequentie is bepaald door de zelfinductie van de transformator en condensator C412 en bedraagt ongeveer 18 kHz.

De wisselspanningen, opgewekt in de secundaire wikkeling, wordt via diverse aftakkingen afgenomen gelijkgericht en afgevlakt; de -1500 V spanning ontstaat via een spanningsverdubbelaar. Een afzonderlijke wikkeling voedt de gloeidraad van de elektronenstraalbuis.

B. Y-DEFLECTIE

1. Inleiding (zie blokschema; fig. 6)

De stappenregeling van de deflectie coefficient geschiedt zowel door middel van een ingangsverzwakker als door regeling van de versterkingsfactor van de Y-versterker. Hierdoor is bereikt dat de ingangsverzwakker eenvoudig van opbouw is en derhalve gemakkelijk kan worden afgeregeld op goede sprongweergave. De regeling van de versterkingsfactor van de versterker geschiedt op laagohmig niveau, waardoor frequentiecompensatie niet noodzakelijk is. Tevens wordt de ruisbijdrage van de Y-versterker in de minder gevoelige standen beperkt. Immers, zou de verzwakking geheel vóór de Y-versterker plaats vinden dan zou de ruisbijdrage van de versterker in alle standen van SK7 de ongunstigste waarde behouden.

2. Het ingangscircuit

Het te meten signaal, dat binnenkomt op BU4 (1 Mohm//30 pF) wordt via SK8 direct (DC) of via een scheidingscondensator (AC) toegevoerd aan de ingangsverzwakker SK7. Bij omschakelen van AC op DC wordt de scheidingscondensator ontladen. In de stand „0” wordt het signaal afgeschakeld en de ingang van de volgende circuits geaard. Na het passeren van schakelaar SK8 komt het signaal op de ingangsverzwakker, die volgens onderstaande tabel verzwakt.

Stand SK7	Aanduiding tekstplaat				Verzwakking	
1, 2, 3	50,	20,	10		V/div.	1000x
4, 5, 6	5,	2,	1		V/div.	100x
7, 8, 9	0,5	0,2	0,1		V/div.	10x
10, 11, 12, 13, 14	50,	20,	10,	5,	2 mV/div.	1x

3. De Y-versterker

De ingangstrap wordt gevormd door source follower TS 231 die het signaal via emittervolger TS26 doorgeeft aan de volgende trap. Vier diodes beveiligen het basiscircuit van TS26 tegen overbelasting.

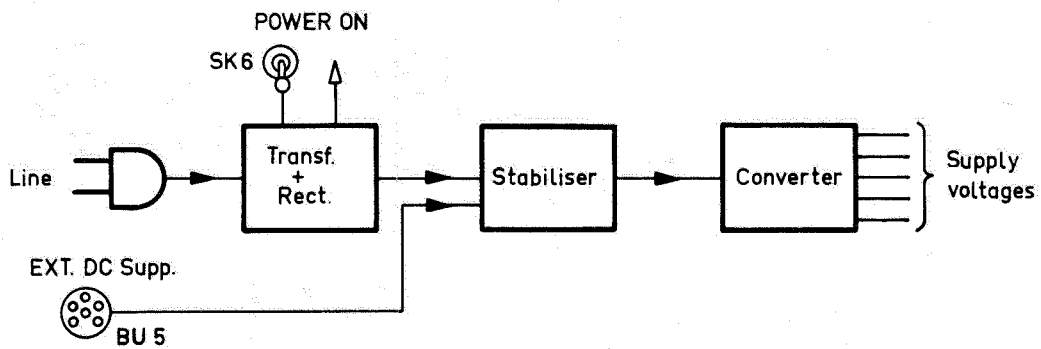
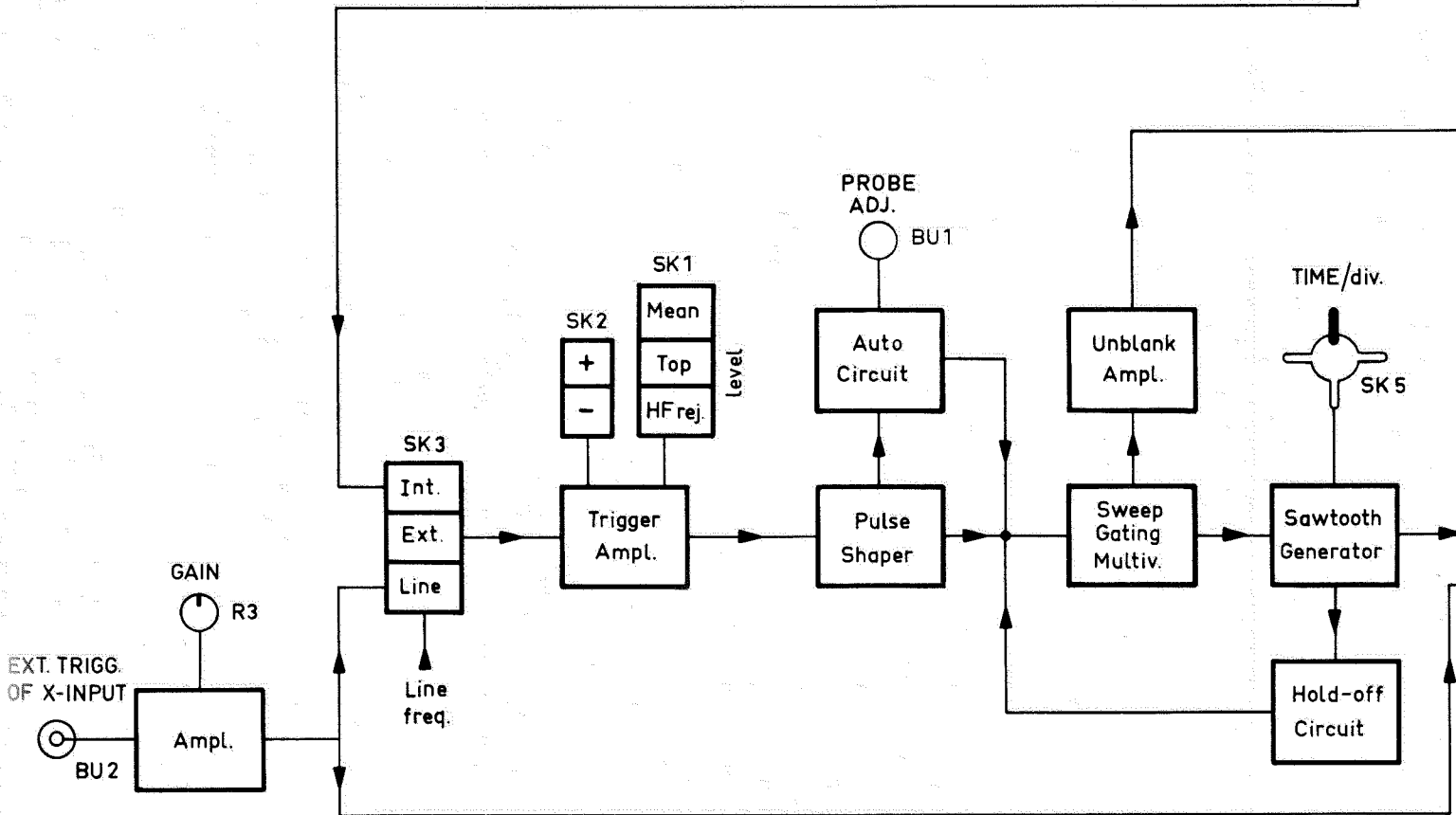
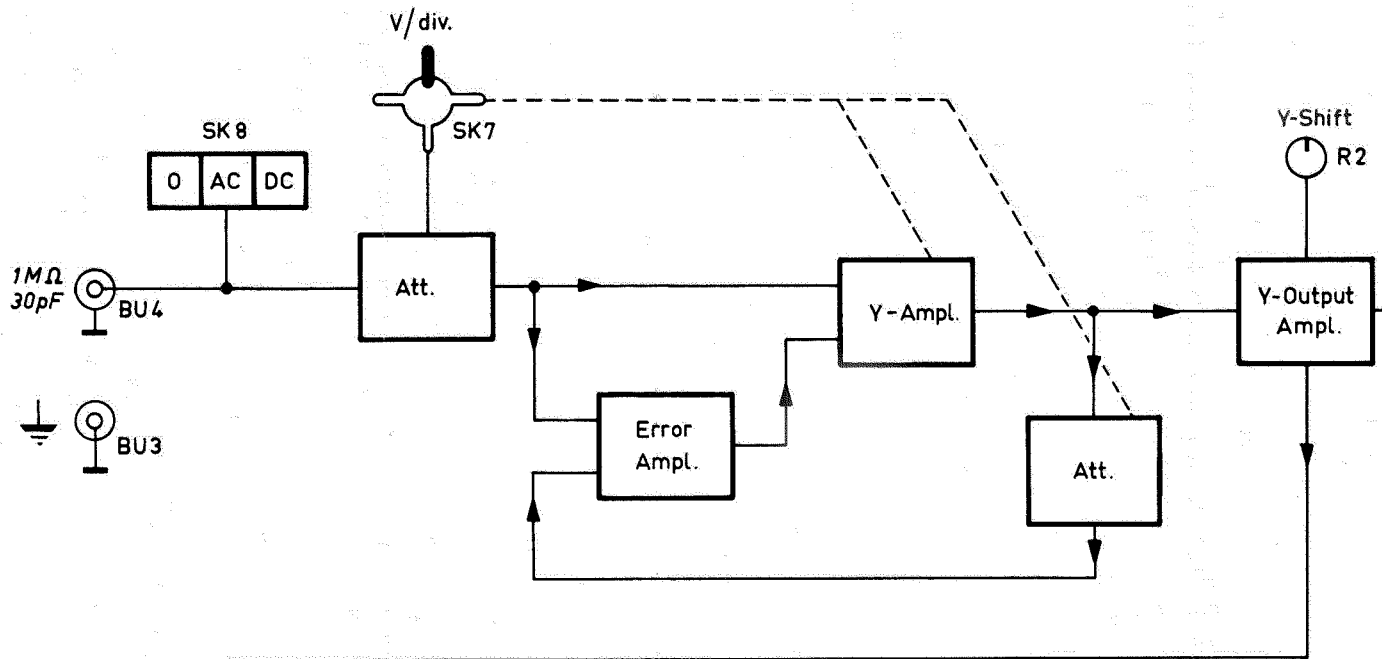
De nu volgende trap bestaat uit de serie-tegengekoppelde transistoren TS27 en TS29, waarvan de uitgangsstroom toegevoerd wordt aan de parallel-tegengekoppelde transistor TS31. De totaalversterking van deze trap wordt voornamelijk gegeven door de verhouding van de parallel-tegenkoppelweerstand tot de serietegenkoppelweerstand, die omschakelbaar is. In stand 14 van SK7 is de serie-tegenkoppelweerstand het kleinst.

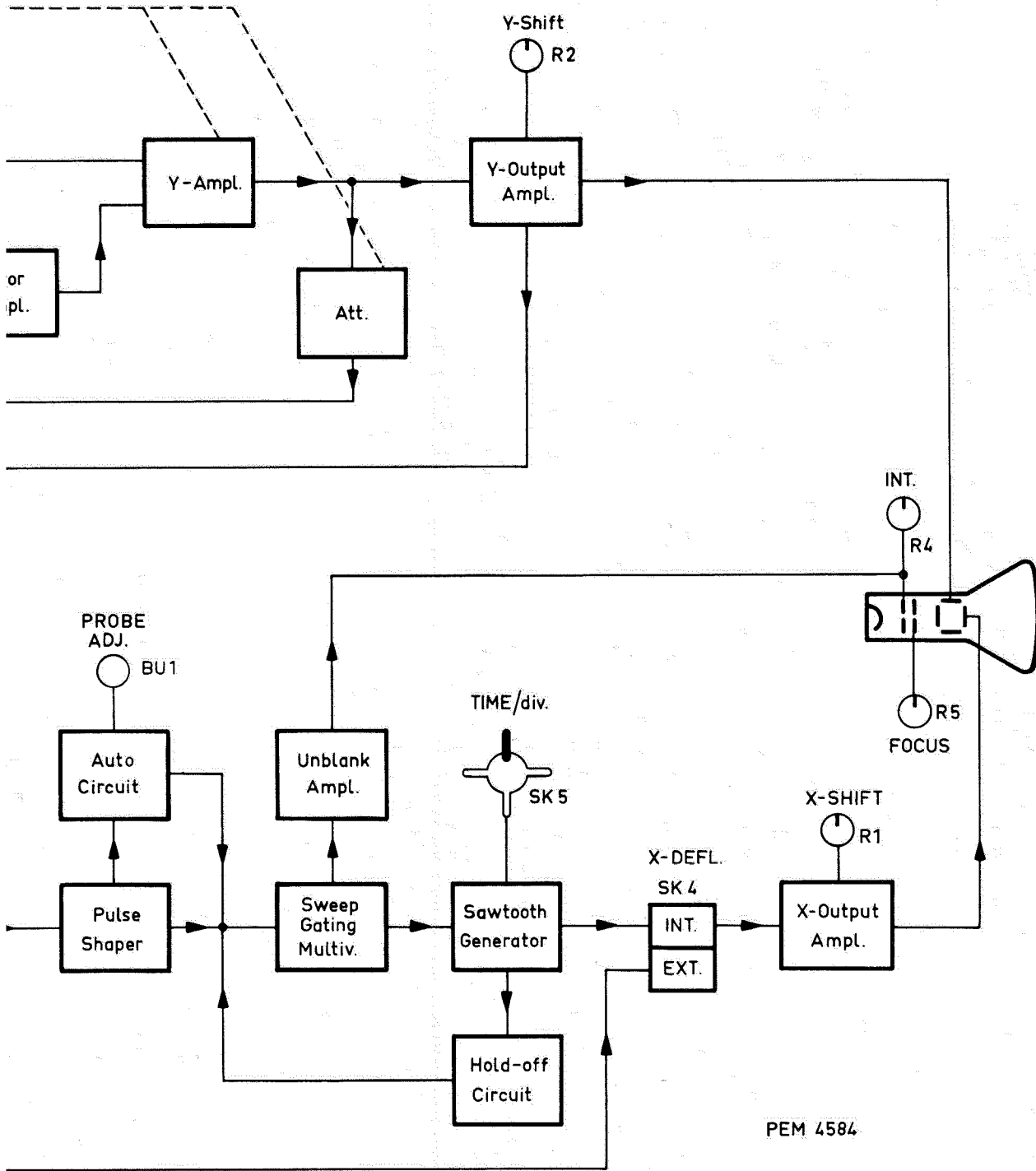
In deze stand dient R63 afgeregeld te worden. De totaalversterking tot en met TS31 bedraagt in de diverse standen:

Stand SK7	Aanduiding tekstplaat	Versterking
10	50 mV/div.	2x
11	20 mV/div.	5x
12	10 mV/div.	10x
13	5 mV/div.	20x
14	2 mV/div.	50x

In combinatie met de ingangsverzwakker ontstaat het volgende patroon van deflectie-coëfficiënten:

Versterkingsfactoren:	50x	20x	10x	5x	2x
Ingangs- verzwakking	1x 2 mV/div.	5 mV/div.	10 mV/div.	20 mV/div.	50 mV/div.
	10x 0,1 V/div.	5 mV/div.	0,2 V/div.	0,5 V/div.	0,5 V/div.
	100x 1 V/div.	5 mV/div.	1 V/div.	2 V/div.	5 V/div.
	1000x 10 V/div.	5 mV/div.	10 V/div.	20 V/div.	50 V/div.





PEM 4584

Fig. 6. Blokschema PM 3200

4. Driftcompensatie

De hierboven beschreven Y-versterker ontvangt in de serie tegengekoppelde trap het ingangssignaal via TS231 (ingang I) en de drift-compensatie spanning via TS229 (ingang II).

Alle driftspanningen worden betrokken op ingang I, waarbij wordt aangenomen dat zij afkomstig zijn van een spanningsbron U_d (zie figuur 7).

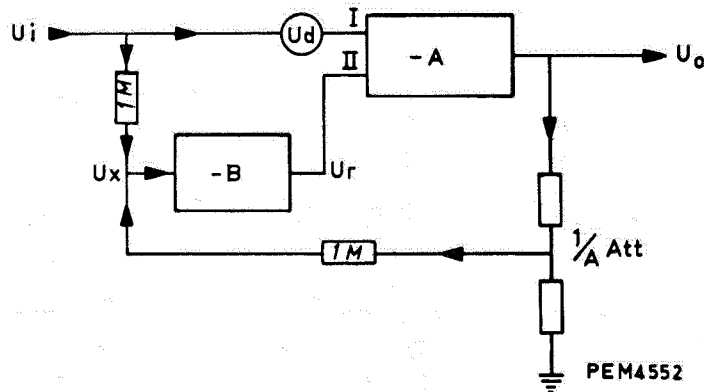


Fig. 7. Blokschema driftcompensatie

Stel dat de Y-versterker $-A$ maal versterkt en de driftcompensatieversterker $-B$ maal. De uitgangsspanning U_o wordt een factor A verkleind. In het prinsipeschema bestaat deze spanningsdeler uit R84-R92 met de inschakelbare weerstanden R91, R41, R42, R43.

Het uitgangssignaal van de $1/A$ -spanningsdeler en het ingangssignaal U_i worden toegevoerd aan een optelschakeling, gevormd door twee 1Mohm weerstanden.

De ingangsspanning U_x van de driftcompensatie-versterker wordt dan $U_x = \frac{1}{2} (U_i + U_o/A)$. Na versterking hiervan ontstaat de regelspanning: $U_r = -\frac{1}{2}B (U_i + U_o/A)$. Het verschil tussen ingang I en ingang II wordt $-A$ maal versterkt, dus wordt $U_o = -A (U_i + U_d) - U_r$.

$$U_o = -A \left(U_i + \frac{U_d}{1 + \frac{1}{2}B} \right).$$

De invloed van U_d , de driftspanning, wordt dus ongeveer $\frac{1}{2}B$ maal verkleind. In dit apparaat is $B \approx 50$ dus de driftspanning wordt ongeveer 25x verkleind.

Met R77 wordt de gelijkspanningsbalans ingesteld; R81 dient voor de instelling van de "gate" stroomcompensatie.

5. De eindversterker

Het signaal bereikt nu de in balans uitgevoerde eindversterker op de basis van TS41. Door variatie van de serie-tegenkoppeling met R113 kan de totale versterking afgeregeld worden. Het frequentie-afhankelijke deel R110-C62 corrigeert de versterkingsfactor bij hoge frequenties. De Y-shift spanning, afkomstig van potentiometer R2, wordt aan TS38 toegevoerd.

De laatste trap bestaat uit twee „single-ended push-pull” secties nl. TS34, 36, 37, 39 en TS42, 43, 44, 46 met shunt tegenkoppeling via R103, R108 respectievelijk R123, R122.

Via spanningsdeler R128, R129 en emittervolger TS47 wordt een signaal afgenomen bestemd voor de interne triggering van de tijdbasisgenerator.

C. X-DEFLECTIE

1. Inleiding

De X-deflectie geschiedt, afhankelijk van de stand van SK4 „X-DEFL.” door een signaal dat toegevoerd wordt via ingangsbuis BU2 en een voorversterker of door een zaagtandspanning, die in het apparaat wordt opgewekt. In het laatste geval kan de zaagtand-generator getriggerd worden met een signaal, dat afgeleid is, afhankelijk van de stand van keuzeschakelaar SK3, van het Y-sigitaal („INT.”), van een extern signaal toegevoerd via BU2 („EXT”) of van de netspanning („MAINS”).

Of getriggerd wordt bij een positief- of negatief-gaand signaal hangt af van de stand van SK2 („+” of „-”).

Een „level” circuit biedt de mogelijkheid om de triggering te doen plaatsvinden op een niveau, dat ongeveer overeenkomt met de gemiddelde („MEAN”) waarde of de topwaarde („TOP”) van het triggersignaal of, bijvoorbeeld, de omhullende van een LF gemoduleerd HF signaal („HF reject”).

De keuze geschiedt met schakelaar SK1.

Het triggersignaal stuurt een bistabiele multivibrator, die een signaal met constante stijgtijd en amplitude aan de zaagtandstuurmultivibrator afgeeft. De zaagtand-stuurmultivibrator ontvangt ook nog signalen van de automaat-schakeling en het „hold-off” circuit. Indien de som van deze signalen voldoende negatief is, zal de zaagtand-stuurmultivibrator ge-„set” worden en de zaagtand-generator gelegenheid geven om een slag te maken. De snelheid van de, lineair met de tijd toenemende, uitgangsspanning van de zaagtandgenerator wordt bepaald door de stand van SK5 („Time/div”).

Bij een bepaalde waarde van de uitgangsspanning wordt de zaagtand-stuurmultivibrator ge-„reset”, zodat deze spanning tot zijn rustniveau terugkeert. Gedurende de hiervoor benodigde tijd wordt de zaagtand-stuurmultivibrator in de rusttoestand geblokkeerd door het „hold-off” circuit. Zodra deze tijd verstreken is wordt de multivibrator door de eerstvolgende triggerimpuls opnieuw ge-„set”, zodat de zaagtandgenerator opnieuw een slag kan maken. *De schakeling is getriggerd.*

Indien er evenwel binnen ca. ½ seconde geen triggerimpulsen arriveren, dan treedt de automaat-schakeling in werking. Deze verandert het niveau van de ingang van de multivibrator zodanig, dat deze naar de ge-„set”-te stand omslaat. Het gevolg hiervan is een zaagtandslag aan het eind waarvan de multivibrator ge-„reset” wordt enz. Dit proces herhaalt zich zolang de automaat-schakeling het bovengenoemd niveau handhaaft. *De schakeling is dan vrijlopend.*

In een gedeelte van de automaatschakeling is tijdens de aanwezigheid van triggerimpulsen een kanteelvormige spanning aanwezig die tevens als signaalbron gebruikt wordt door de afregeling van de meetkop. Het triggeren dient dan te geschieden via de externe triggeringang (EXT) of met de netfrequentie (MAINS). De electronenstraalbuis dient slechts tijdens de heenslag van de zaagtand heldergestuurd te worden. De hiertoe benodigde sturing kan daartoe zonder meer vanuit de zaagtand-stuurmultivibrator geschieden; de stuurspanning wordt via de „unblanking”-versterker aan de Wehnelt-cylinder van de electronenstraalbuis toegevoerd.

2. Zaagtand generator

Een lineair toenemende spanning ontstaat o.a. door het opladen van een condensator via een constante-stroombron: in dit apparaat vertegenwoordigd door één der met behulp van SK5 (TIME/div) omschakelbare condensatoren C229, C231, C232, C234, C235 en/of C236, C237 en constante-stroombron TS218. De snelheid van spanningtoename, die tevens de looptijd bepaalt, is omgekeerd evenredig met de capaciteit van de ingeschakelde condensator en recht evenredig met de stroom door TS218. Deze wordt bepaald door de spanning op de basis van TS218, waarvan de waarde instelbaar is door middel van afregelpotentiometers (afregelstanden in onderstaande tabel omljnd). Tevens wordt de stroom bepaald door de waarde van de emitterweerstand van TS218 nl. R274...R283 die eveneens omgeschakeld worden met schakelaar SK5 (TIME/div.). De aldus ingestelde tijdbasissnelheid is uit onderstaande tabel af te lezen.

Weerstand	Capaciteit	(C236//C237) zijn continue werkzaam.				
		C229	C231	C232	C234//C235	
(R280 + R282)		0,5 s/div.	5 ms/div.			
(R280 + R282)//(R283 + R274)		0,2 s/div.	2 ms/div.			
(R280 + R282)//(R282 + R276)		0,1 s/div.	1 ms/div.			
(R280 + R282)//(R282 + R277)		50 ms/div.	0,5 ms/div. R266	50 μ s/div.	5 μ s/div.	0,5 μ s/div.
(R280 + R282)//(R283 + R278)		20 ms/div.	0,2 μ s/div.	20 μ s/div.	2 μ s/div.	0,2 μ s/div. C237
(R280 + R282)//(R283 + R279)		10 ms/div. R271				
(R280 + R282)//(R283 + R281)			0,1 ms/div.	10 μ s/div.	1 μ s/div.	
(R280 + R282)//R283						0,1 μ s/div.

Na het bereiken van een bepaalde spanning worden de condensatoren ontladen door transistor TS213 die daartoe door de zaagtand-stuurmultivibrator TS211, TS212 in geleiding gebracht wordt.

De zaagtand begint wanneer de zaagtand-stuurmultivibrator in de positie komt waarbij TS211 gesperd is en TS212 geleidt (TS213 is nu gesperd).

Deze positie wordt in het vervolg met positie „1” aangeduid. De andere positie waarbij TS211 geleidt, TS212 gesperd is en TS213 geleidt zal positie „0” genoemd worden.

De zaagtandspanning wordt afgenomen door een cascade schakeling van de emittervolgers TS219 en TS221. Deze spanning wordt toegevoerd zowel aan het „hold-off” circuit als aan de X-versterker, via R294, R296.

De zaagtand-stuurmultivibrator, waarvan het ingangsniveau kan worden afgeregeld met R295, kan worden gestuurd door:

- triggerimpulsen afkomstig van impulsvormer TS206, TS207 via differentiatorschakeling C221, R249, GR206;
- „hold-off” signalen;
- een gelijkspanningsniveau afkomstig van de automaatschakeling.

Een „hold-off” signaal laat de zaagtand-stuurmultivibrator positie „0” aannemen. Na afloop van dit signaal wordt positie „0” gecontinueerd, totdat de eerstvolgende trigger impuls arriveert, tenzij het automaat signaal aanwezig is, waardoor direct na afloop van het „hold-off” signaal positie „1” wordt aangenomen.

3. „Hold-off” schakeling

Door de werking van diode GR208 kan condensator C239 (en eventueel parallelgeschakelde condensator C228 of C232 resp. C233, C234, C235) het terugvallen van de zaagtandspanning niet volgen.

De condensatorspanning zal dan met een RC-tijd afvallen die voldoende ruim gekozen is om de zaagtandspanning zijn nul-niveau te laten bereiken en eventuele schakelverschijnselen te doen uitsterven.

Opm.: Wanneer geen gebruik gemaakt wordt van de zaagtandgenerator, nl. X-deflectie schakelaar SK4 in stand 2 („EXT.”), wordt via R293 een positieve spanning toegevoerd zodat positie „0” gehandhaafd blijft.

4. Automaat-schakeling

De transistoren TS214 en TS216 vormen een monostabiele multivibrator die aanspreekt op de negatief-gaande flanken van het collectorsignaal van TS206, dat door C222 en R261 gedifferentieerd is.

Er ontstaat nu een blokspanning die door emittervolger TS217 en condensator C226 wordt gelijkgericht. De uitgangsspanning wordt via R257 toegevoerd aan de zaagtand-stuurmultivibrator.

Zijn er geen triggerimpulsen, dan zal de spanning over de condensator verminderen zodat de zaagtand-generator na ca. ½ seconde vrijlopend gaat werken. Dit geschiedt ook indien de onderlinge afstand van de triggerimpulsen groter is dan ca. ½ seconde.

Een gedeelte van de collectorspanning van TS214 is op BU1 beschikbaar voor het afregelen van de meetkop.

5. Triggerversterker en impulsvormer

De zaagtand-stuurmultivibrator en de automaatschakeling worden via een differentiatie schakeling gestuurd door een als impulsvormer gebruikte Schmitt-trigger TS206, TS207. In fig. 8 is aangegeven hoe deze Schmitt-trigger bij een eraan toegevoerd ingangssignaal omklapt.

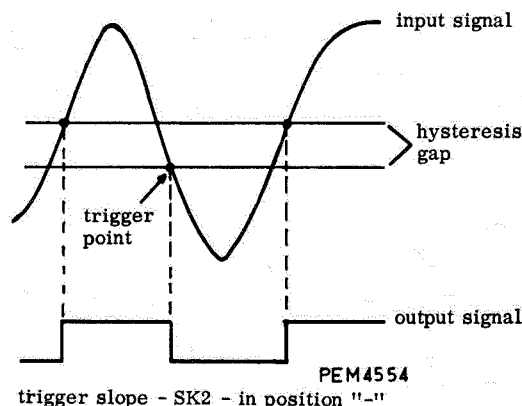


Fig. 8. Werking impulsvormer voor triggering (gemiddelde waarde)

Uit deze figuur blijkt, dat het ingangssignaal beide grenzen van de hysteresis-gap dient te passeren om triggering te doen plaatsvinden. De relatie tussen het signaalniveau en de ligging van de hysteresis-gap is afhankelijk van de stand van SK1:

a. „MEAN”

In deze stand ligt het gemiddelde niveau van de wisselspanningscomponent van het signaal in de buurt van de hysteresis-gap. Triggering vindt hierbij dus plaats nabij de nuldoorgangen van dit signaal indien de top-tot-top waarde hiervan voldoende groot is ten opzichte van de grootte van de hysteresis-gap. In deze stand van SK1 werken TS203 en TS204 als emittervolgers.

b. „TOP”

In deze stand vindt niveauperstelling plaats van het aangeboden wisselspanningsgekoppelde signaal, waardoor triggering plaats vindt zoals in fig. 9 is aangegeven; links voor negatief-gaande signalen, rechts voor positief-gaande signalen, (trigger slope negatief).

Indien het aangeboden signaal groot is ten opzichte van de hysteresis-gap zal in deze stand van SK1 getriggerd worden nabij de toppen (positieve, dan wel negatieve) van het triggersignaal. De niveauperstelling vindt plaats door middel van C208 en TS204, die nu als diode fungeert.

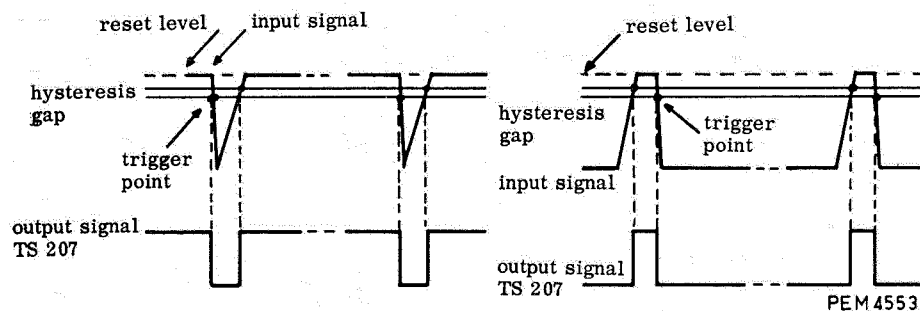


Fig. 9. Werking impulsvormer voor triggering (topwaarde)

- c. „H.F. reject” In deze stand wordt het triggersignaal via een detectorschakeling bestaande uit diode GR200, condensator C207 en weerstand R216 gedetecteerd voordat het aan de impulsvormer wordt toegevoerd via de als emittervolger geschakelde transistoren TS203 en TS204. Hierdoor kan de draaggolf van een amplitude gemoduleerd signaal worden onderdrukt. De detectie-tijdconstante is aangepast aan het gebruik van de oscillograaf voor afregeling van de „PAL-delay line” van een kleurentelevisie ontvanger volgens het PAL-systeem.
- Eén van de 3 triggersignalen, aanwezig op de punten 3, 4 en 5 van SK3 (INT., EXT., MAINS) en respectievelijk afkomstig van de Y-versterker, de extern-trigger versterker en het net, wordt doorgegeven aan de basis van transistor TS202. Deze heeft in de emitter- en in de collector-leiding dezelfde weerstandswaarde zodat het signaal aan de collector even groot doch in tegenfase is met het signaal aan de emitter. Zenerdiode GR202 brengt het gelijkspanningsniveau van het collector-sig-naal ongeveer terug op dat van het emittersignaal. Met schakelaar SK2 („+” of „-”) wordt een van beide signalen doorgegeven.

6. Versterker voor Ext. triggering of X-input

Een signaal op BU2, bestemd voor triggering of voor horizontale deflectie, wordt via een continu verzwakker R3 toegevoerd aan emittervolger TS201. Teneinde de invloed van parasitaire capaciteiten in de continu verzwakker te beperken wordt het huis van de potentiometer via C203 met de uitgang van de emittervolger verbonden.

7. X-eindversterker

Via R296 bereikt het signaal de basis van TS222 van de balans eindversterker. Door variatie van de serie-tegenkoppeling met potentiometer R307 kan de totale versterking afgeregeld worden. Het frequentie afhankelijke element d.i. C241 corrigeert de versterkingsfactor bij hoge frequenties. De X-shift spanning afkomstig van potentiometer R1, wordt aan de basis van TS226 toegevoerd. De laatste trap bestaat uit twee „single-ended push-pull” secties n.l. TS223, TS224 en TS227, TS228 met shunt-tegenkoppeling via R298 respectievelijk R313.

D. ELEKTRONENSTRAALBUIS

1. ESB circuit

Potentiometers R4 en R5 fungeren resp. als helderheids- en focusseringsregelorganen. Met R332 dient de maximale helderheid te worden ingesteld; R329 regelt men af op minimaal astigmatisme.

2. Helderstuur schakeling

Tijdens de heenslag van de tijdbasis dient de Wehnelt-cylinder een positieve spanningsimpuls te ontvangen. Deze impuls wordt ontleend aan de zaagtand-stuurmultivibrator en versterkt door de single-ended push-pull versterker met de transistoren TS208 en TS209. Het signaal bereikt de Wehnelt-cylinder via C215 waarbij in samenwerking met R334 en GR326 niveau-herstelling plaats vindt.

VII. Bereikbaar maken van onderdelen

Waarschuwing

In dit instrument worden zeer hoge spanningen opgewekt, zodat grote voorzichtigheid in acht moet worden genomen bij werkzaamheden aan het inwendige van het instrument.

A. VERWIJDEREN VAN KAP EN HANDVAT

- Verwijder de 4 schroeven waarmee de kap aan het frame bevestigd is.
- Kap is nu te verwijderen.
- Het handvat is aan de kap bevestigd met 2 schroeven.
- Handvat is af te nemen nadat moeren van de schroeven verwijderd zijn.

B. VERWIJDEREN VAN DE KNOPPEN

- De 2 schakelknoppen zitten op de as vast met een klemtang. Verwijder de deksels en draai de moer een slag los. De knop kan nu van de as getrokken worden.
- De regelknoppen zitten met een klemveer vast op de (plastic) assen. Zij kunnen zonder meer van de as getrokken worden.

C. VERWIJDEREN VAN HET VENSTER EN HET MEETRASTER

- Na iets samendrukken van de langste zijden van het venster kan dit verwijderd worden. Het lichtfilter is met twee lipjes aan de kortste zijde van het venster bevestigd.
- Het meetraster ligt los in uitsparingen van het voorfront.

D. VERWIJDEREN VAN DE VOEDINGSUNIT (Unit 5)

- Verwijder de electronenstraalbuis volgens hoofdstuk XI punt A.
- Verwijder 6 bevestigingsschroeven en soldeer de nodige draden los.
- Trek de regelknoppen van de as en maak de kabelklem los; de unit kan nu uit het apparaat geschoven worden met de buisvoet eraan.

E. VERWIJDEREN VAN DE VERSTERKER/TIJD BASIS UNIT (Unit 4)

- Maak de steekverbindingen los van de draden die door het tussenschot gaan.
- Maak de steekverbindingen aan de ingangsbuis en „PROBE ADJ.” bus los.
- Verwijder 7 bevestigingsschroeven.
- Verwijder de 2 schakelknoppen en de 2 regelknoppen.
- Schuif de unit naar achteren en kantel hem naar buiten.

F. VERWISSELEN VAN DE SMELTVEILIGHEID

- Verwijder de kap (zie A.) en de plastic bak aan de achterzijde (2 schroeven).
- Verwijder de nettransformator.
- Werkwijze voor het uitbouwen van de nettransformator:
 - a. Verwijder de zichtbare klemplaat aan de voorzijde van de transformator (2 schroeven)
 - b. De klemplaat aan de achterzijde van de transformator, zoveel speling geven (2 schroeven) dat de transformator uit te nemen is.
- Vervang de smeltveiligheid aan de onderzijde van de nettransformator.

VIII. Afregelorganen en hun functies

De juiste volgorde van afregelen en de afregelprocedure zijn vermeld in hoofdstuk X.

<i>Instelling</i>	<i>Instelorgaan</i>	<i>Fig.</i>	<i>Hulpapparaat</i>	<i>PHILIPS type</i>	<i>Hoofdstuk X paragraaf:</i>
Y-versterker					
Minimale versterking	R68	20	Kanteelspanning- generator	PM 5711	D4
Maximale versterking	R63	20			D4
Versterkings calibratie	R113	20			D5
DC balans	R77	20			D1
Roosterstroom comp.	R81	20			D2
Sprong-karakteristiek verzwakkers	C27	25	Kanteelspannings- generator	PM 5711	D7
	C32	25			
	C37	25			
	C39	25			
Ingangscapaciteit verzwakkers	C29	25			
	C34	25			
	C39	25			
Bandbreedte	C62	27	Sinusgenerator	PM 5321	D8
X-versterker en tijdbasisgenerator					
Beeldlengte	R307	20			E1
Triggergevoeligheid	R220	27	Sinusgenerator	PM 5160	E3
Triggerstabiliteit	R295	20	Sinusgenerator	PM 5321	E4
Looptijd	C237	20	Tijdmarkerings- generator		E6
	R266	20			E6
	R271	20			E6
Voeding					
Uitgangsspanning	R414	21	Gelijkspanningsvoltmeter	PM 2401	B1
Electronenstraalbuis					
Intensiteit	R332	21			C
Astigmatisme	R329	21			C

IX. Snelle controle procedure

De controles uitvoeren bij nominale netspanning.
1 div. = 7,5 mm Vereiste opwarmtijd 1 uur.

Uitgangsposities van de bedieningsorganen:

- Tuimelschakelaars in bovenste positie
- Shift potentiometer in middenstand
- Met potentiometer „INTENS” beeldhelderheid regelen
- Met potentiometer „FOCUS” beeldscherpte regelen.

Tenzij anders vermeld, behouden de bedieningsorganen de positie uit de voorafgaande controle.

Y-Versterker

O-AC-DC in positie 0.

Y-AMPL. in positie 50 mV/div. Zet met Y-POSITION beeldlijn in schermmidden.

Y-AMPL. in positie 2 mV/div. beeldlijn moet (binnen 1 div.) in schermmidden blijven.

Correctie mogelijk met R77.

O-AC-DC in positie DC.

De beeldlijn moet (binnen 0,5 div.) op zijn plaats blijven.

Correctie mogelijk met R81.

Y-AMPL. in positie	50 mV/div.	2 mV/div.
Y-ingangssignaal:		
kanteelspanning	100 Hz. $t_s \approx 100$ ns 300 mV _{t-t} $\pm 1/2$ %	100 Hz. $t_s \approx 100$ ns 12 mV _{t-t} $\pm 1/2$ %
Controleer dak helling	max. 2 %; corr. met R68	max. 2 %; corr. met R63
Controleer beeld-hoogte	6 div. ± 2 %; corr. met R113	6 div. ± 5 %

Controleer de overige verzwakker standen: nauwkeurigheid ± 5 %, doorschot 2 %.

Ingangssignaal: kanteelspanning, 2 kHz, $t_s > 10$ ns.

Y-AMPL. in positie	50 mV/div.	2 mV/div.
Y-ingangssignaal:		
sinus vorm	10 MHz 300 mV _{t-t} $\pm 1/2$ %	10 MHz 12 mV _{t-t} $\pm 1/2$ %
Controleer beeld-hoogte	4,2 div. minimaal	4,2 div. minimaal

Triggering

Y-ingangssignaal: sinus vorm, 2 kHz voor beeldhoogte van 1 div. resp.

10 kHz voor beeldhoogte van 2 div.

Controleer of het beeld getriggert is.

X-Versterker

O-AC-DC in positie 0. potentiometer „X-INPUT” rechtsom. X-DEFL in positie EXT.

X-ingangssignaal: kanteelspanning 2 V_{t-t}, 2 kHz, $t_s \approx 100$ ns.

Controleer of de afbuiging 7 tot 10 div. bedraagt, en tot nul verminderen kan, door middel van potentiometer „X-INPUT”.

Tijdbasis generator

O-AC-DC in positie AC. LEVEL in positie TOP. +/– in positie +.INT-EXT-MAINS in positie INT.

TIME/div in positie 0,5 msec/div.

Y-ingangssignaal: tijdmarkerings-sigitaal met repetitie tijd 0,5 msec.

Controleer of de 2e...9e impuls (van tijdmarkerings-sign.) gezamenlijk een breedte van 7 div. $\pm 5\%$ innemen.

Controleer de overige TIME/div standen.

Toegestane toleranties in standen 0.5-0.2-0.1 sec/div $\pm 5\%$ voor standen 0,5-0,2-0,1 $\mu\text{sec}/\text{div}$. $\pm 7\%$.

Controleer de niet geteste bedieningsorganen op hun functies.

INT-EXT-MAINS in positie MAINS.

Controleer of op contactstop „PROBE-ADJ” een kanteelspanning aanwezig is.

X. Controle en afregelingen

A. ALGEMEEN

De afregelorganen, hun functie en plaats zijn vermeld in hoofdstuk V en VIII. Toleranties, vermeld in dit hoofdstuk hebben betrekking op een pas afgeregeld instrument. Zij kunnen verschillen van die welke vermeld staan in hoofdstuk II.

B. VOEDING

1. Regelcircuit

- Sluit een voltmeter aan tussen aarde en punt „A” van Unit 5 (Fig. 27) en regel de spanning af op +12,6 V ($\pm 0,1$ V) door bediening van potentiometer R414.
- Controleer de andere voedingsspanningen:

<i>Punt</i>	<i>Spanning</i>
„B”	– 12.8
„C”	+ 90
„D”	+210

- Controleer de goede werking van het regelcircuit door variëren van de netspanning. Een variatie van 10 % mag geen invloed hebben op de uitgangsspanning.

2. Brom en rimpel

Controleer de voedingsspanningen op brom en rimpel. De totale topwaarde moet kleiner zijn dan 20 mV.

C. VOORINSTELLING VOOR HET ZICHTBAAR MAKEN VAN EEN BEELDLIJN

- Zet alle tuimelschakelaars omhoog, de shift-potentiometers in middenstand, de intensiteit rechtsom en „V/div.” op 50 mV/div.
- Stel R295 in totdat een beeldlijn verschijnt.
- Voer een sinusvormige spanning toe (ca. 1 kHz) met een beeldhoogte van 6 divisies.
- Draai R4 op maximale intensiteit en regel R332 zo dat het beeld net iets „opgeblazen” wordt.
- Regel met R4 af op normale intensiteit.
- Regel met R329 af op minimaal astigmatisme (R5 „Focus” bijregelen).

D. Y-VERSTERKER

1. DC-balans

- Laat het instrument opwarmen gedurende ca. ½ uur (ingekast).
- Zet SK7 in de stand „50 mV/div.” en SK8 in de stand „0”.
- Zet met R2 de beeldlijn in het schermmidden.
- Zet SK7 in de stand „2 mV/div.” en zet (na openen van de kast) met R77 de beeldlijn weer in het schermmidden.

2. Gatestroomcompensatie

- Zet SK8 in de stand „DC”; de beeldlijn mag niet verschuiven tijdens het omschakelen van „0” naar „DC” en terug.
- Regel R81 zodanig af, dat het beeld niet meer verschuift.
- Herhaal 1) en 2) totdat een optimale instelling gevonden is.

3. Controle op brom, ruis en microfonie

- Zet SK7 in de stand „2 mV/div.” en SK8 in de stand „0”.
- De beeldhoogte tengevolge van brom en ruis mag niet meer bedragen dan 0,2 div.
- Tijdens het omschakelen van SK5 „TIME/div.” mogen impulsen tengevolge van microfonie niet groter zijn dan 2 divisies.

4. Versterking (tussentrap)

- Zet SK3 in de stand „INT.”
- SK4 in de stand „INT.”
- SK5 in de stand „2 ms/div.”
- SK7 in de stand „50 mV/div.”
- SK8 in de stand „DC”
- Voer een blokspanning toe 300 mV_{t-t} bij 100 Hz.
- Regel met R68 af op een goede blokweergave.
- Zet SK7 in de stand „2 mV/div.”
- Verlaag de blokspanning tot 12 mV_{t-t} bij 100 Hz.
- Regel met R63 af op een goede blokweergave.
- Herhaal bovenstaande afregelingen tot beide punten een goede blokweergave geven.

5. Calibratie

- Zet de schakelaars als aangegeven onder D4 doch SK5 in stand „0,2 ms/div.”
- Voer een rechthoekspanning toe 300 mV_{t-t} ($\pm 1\%$), 2 kHz.
- Regel met R113 nauwkeurig af op een beeldhoogte van 6 divisies.

6. Ingangs-RC normaal

- Voor het gelijkmaken van de ingangscapaciteit is een ingangs-RC normaal nodig bestaande uit een vaste weerstand van 1 M Ω (1/8 W, 1%) overbrugd door een variable capaciteit bv. een trimmer 3-60 pF.
- Zet de schakelaars als aangegeven onder D4 doch SK5 in de stand „0,2 ms/div.”
- Voer een blokspanning toe van 600 mV_{t-t}, 2 kHz via de ingangs-RC normaal en regel met de trimmer af op goede rechthoekweergave.

7. Rechthoekweergave en ingangscapaciteit

- Zet SK7 in de stand „0,2 V/div.”.
- Voer een blokspanning toe van 1,2 V_{t-t} ($\pm 1\%$), 2 kHz.
- Regel C37 af op goede rechthoekweergave en controleer de Y-deflectie: 6 divisies.
- Schakel de afgeregelde ingangs-RC normaal tussen, zet SK7 op „0,1 V/div.” en regel met C39 af op goede rechthoekweergave.
- Verwijder de ingangs-RC normaal.
- Zet SK7 in de stand „2 V/div.”.
- Voer een blokspanning toe van 12 V_{t-t} ($\pm 1\%$) 2 kHz.
- Regel met C32 af op goede blokweergave en controleer de Y-deflectie.
- Met tussengeschakelede ingangs-RC normaal en SK7 op „1 V/div.” C34 afregelen op goede blokweergave.
- Op gelijke wijze C27 en C29 afregelen bij SK7 in de stand „20 V/div.” resp. „10 V/div.”.

8. Bandbreedte

- Zet SK1 in de stand „MEAN”
- SK2 in de stand „+”
- SK3 in de stand „INT”
- SK4 in de stand „INT”
- SK5 in de stand „1 μ s/div.”
- SK7 in de stand „2 mV/div.”
- SK8 in de stand „DC”
- Voer een sinusvormig signaal toe 12 mV_{t-t}, 10 MHz.
- De beeldhoogte moet nu groter zijn dan 4,2 div.

- Eventueel C62 vergroten (b.v. na vervanging van de electronenstraalbuis of transistoren van de Y-output versterker).
- Controleer de overshoot met een blokspanning 12 mV_{t-t} , 1 MHz stijgtijd $\leq 10 \text{ ns}$.

9. Shiftbereik

- Zet SK7 in de stand „50 mV/div.” en voer een sinusvormige spanning toe van $1,2 \text{ V}_{t-t}$ bij 1 MHz.
- Met R2 moeten de toppen van het signaal onvervormd binnen het rasteroppervlak zichtbaar gemaakt kunnen worden.

E. X-VERSTERKER EN TIJDBASIS

1. Beeldlengte

- Zet alle tuimelschakelaars omhoog.
- Zet SK5 in de stand „10 $\mu\text{s}/\text{div}.$ ” en SK8 in de stand „0”.
- Regel met R307 de beeldlengte af op 10,5 div.

2. Triggerevoeligheid

- Voer een sinusvormige spanning toe (1 kHz) aan de Y-versterker.
- Zet alle tuimelschakelaars omhoog.
- Bij een beeldhoogte van 0,9 div. moet nog een getriggerd beeld ontstaan; eventueel met R220 (boven schakelaar SK1) bijstellen.

3. Stability

- Voer een sinusvormige spanning van 10 MHz toe, beeldhoogte 2 div. met SK5 in de stand „0,1 $\mu\text{s}/\text{div}.$ ”
- Regel R295 zo dat er een getriggerd beeld is.
- Controleer de juiste instelling, door SK8 in de stand „0” te brengen: na ca. $\frac{1}{2}$ seconde moet de tijdbasis vrijlopen.

4. Triggering netfreq. + PROBE ADJ. signaal

- Zet alle tuimelschakelaars omhoog.
- Voer een signaal toe met netfrequentie aan de Y-versterker met zo weinig beeldhoogte dat een niet-getriggerd beeld ontstaat.
- Zet SK3 in de stand „MAINS”.
- Controleer of er een getriggerd beeld ontstaat.
- Controleer of op BU1 een blokspanning staat ca. $0,25 \text{ V}_{t-t}$, gesuperponeerd op +1 V gelijkspanning.

5. Looptijd

- Voer een tijdmarkeringsignaal toe met een herhalingsstijd van 0,5 ms; beeldhoogte meer dan 3 div.
- Zet SK5 in de stand „0,5 ms/div.”.
- Controleer de triggering met SK1 in de stand „TOP” (SK2 in de stand „+” voor positief gaande signalen, resp. „-” voor negatief gaande signalen).
- Regel met R266 de looptijd af, zodanig dat de 2e...9e impuls nauwkeurig samenvallen met de meetrasterverdeling.
- Controleer de looptijd in de standen „5 ms/div. ... 1 $\mu\text{s}/\text{div}.$ ”.
- Regel hierna de looptijden 0,1 $\mu\text{s}/\text{div}.$, 0,2 $\mu\text{s}/\text{div}.$ en 0,5 $\mu\text{s}/\text{div}.$ af met C237.
- Zet SK5 in de stand 10 ms/div. en voer tijdmarkeringen toe met een herhalingsfrequentie van 10 ms.
- Regel met R271 zodanig dat de 2e...9e impuls nauwkeurig samenvallen met de meetrasterverdeling.
- Controleer de looptijd van de resterende standen van SK5.

F. EXTERNE TRIGGERING

- Zet SK1 in de stand „MEAN”
SK2 in de stand „+”
SK3 in de stand „EXT.”
SK4 in de stand „INT.”
- Voer een sinusvormige spanning toe van 1 kHz aan de Y-ingang.
- Voer een sinus van dezelfde frequentie toe aan BU2 met een amplitude van $1 V_{t-t}$. Draai R3 rechtsom.
- Controleer of er een getriggerd beeld ontstaat.
- Controleer dit met dezelfde instelling bij een frequentie van 10 MHz en een amplitude van $2 V_{t-t}$.

G. X-DEFLECTIE

- Zet SK4 in de stand „EXT”
- Voer een bloksapnning toe $3 V_{t-t}$, 2 kHz aan BU2.
- De beeldbreedte moet groter zijn dan 10 div. met R3 geheel rechtsom.

XI. Vervangen van onderdelen

Gedurende het vervangen van onderdelen moet het instrument uitgeschakeld zijn.

A. DE ELEKTRONENSTRAALBUIS

- Verwijder de kap.
- Verwijder klemschroef „A” (Fig. 21) en schroef „B”.
- Verwijder het venster en het meetraster.
- Schuif de elektronenstraalbuis iets naar achter en maak de buisvoet los.
De elektronenstraalbuis kan nu uit de afschermkoker verwijderd worden.

B. VERVANGEN SCHAKELWALS VAN DE TIJDBASIS (Unit 2) EN VAN DE VERZWAKKER (Unit 3)

- Maak de arretveren los.
- Merk de stand van de schakelknop ten opzichte van de schakelwals.
- Maak het „Inbus”-boutje los met een 1/16-inch sleuteltje.
- Verwijder de as en licht de schakelwals van de printplaat.
- Bij montage van een nieuwe schakelwals moet de contactdruk van de schakelaar-veren 20 à 60 gram bedragen. De contactbanen licht invetten met Synthesin M (fabr. Kluber).

C. VERVANGEN VAN SCHUIFSCHAKELAARS

- Verwijder unit 4 volgens hoofdstuk VII punt E.
- Verschuif de U-vormige koppelveren en verwijder de koppelstangen.
- De tuimelhefboom kan verwijderd worden door het metalen huis samen te knijpen en uit de frontplaat te schuiven.
- De schuifschakelaar kan verwijderd worden na lossolderen (zuigsoldeerbout!) van de contacten aan de sporenzijde van de print.
- Na hermontage moeten de tuimelhefbomen naar boven (uiterst rechts) geplaatst worden zodat de looper van de schakelaar zover mogelijk in het schakelaar-huis steekt.
- Plaats de koppelveer in zijn oorspronkelijke toestand en schuif de looper iets naar buiten, zodat het metalen bandje om de looper precies in zijn geheel buiten het huis steekt (zie ook het merkteken op de smalle kant van de looper).

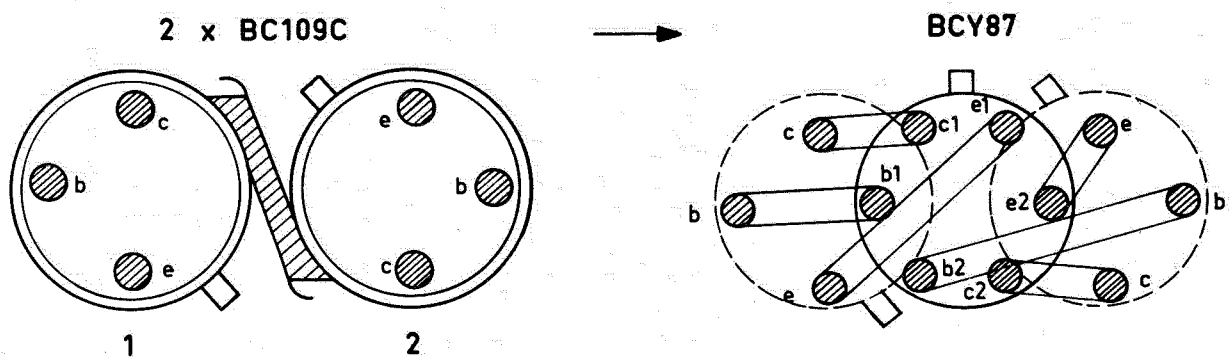
D. VERVANGEN VAN TRANSISTORS VAN DE SPANNINGSCONVECTOR

- Verwijder de bodemplaat (7 schroeven).
- De 2 transistoren kunnen nu losgesoldeerd worden en met de koelvinnen worden verwijderd.

E. VERVANGEN TRANSISTORS TS32' EN TS32''

Bij storing in de drift-compensatie versterker (hoog-ohmig meten!) kan het noodzakelijk zijn transistoren TS32' en TS32'' te vervangen. Indien de combinatie 2x BC109C (5322 130 40662) niet beschikbaar is kan men deze vervangen door dubbeltransistor BCY87.

De aansluiting moet dan uitgevoerd worden zoals fig. 10 aangeeft.



MA 6568

Fig. 10. Onderaanzicht transistors BC109C en BCY87

XII. Storingen

A. SPANNINGEN EN SPANNINGSVORMEN

De spanningen en spanningsvormen aangegeven in de schema's en gedrukte bedradingen zijn gemeten onder de volgende condities:

- een blokvormig signaal ($\frac{1}{2}$ T) van 1 kHz, 250 mV_{t-t} toegevoerd aan BU4.
- Schakelaar SK5 in de stand „5 ms/div.”
- Schakelaar SK7 in de stand „50 mV/div.”
- alle tuimelschakelaars in de bovenste stand.

De gelijkspanningen zijn gemeten met een PHILIPS gelijkspanningsvoltmeter PM 2401. Deze waarde kunnen per apparaat enigszins verschillen en dienen daarom als richtwaarden beschouwd worden.

B. OPMERKINGEN

1. Verschillende deelcircuits kunnen eenvoudig losgekoppeld worden, doordat in de gedrukte bedradingen onderbrekingen zijn opgenomen die met soldeertin zijn overbrugd. In de schema's zijn deze onderbrekingen aangegeven met een omcirkeld condensator-teken.
2. Vóór het uitvoeren van metingen aan het „unblank”-circuit dient condensator C215 (–1500 V!) eerst ontladen te worden met een weerstand van enkele tientallen k Ω 's, zodat de meetpennen in spanningsloze toestand aangebracht kunnen worden.
3. Wanneer men het apparaat op wil sturen naar een PHILIPS service werkplaats, dan moeten de volgende punten in acht worden genomen:
 - Verpak het apparaat zorgvuldig in de originele verpakking of, als deze niet meer aanwezig is, in een houten kist.
 - Vermeld zo volledig mogelijk de optredende verschijnselen.
 - Bind een label aan het apparaat waarop naam en adres van afzender.
 - Stuur het apparaat rechtstreeks naar het PHILIPS adres, verstrekt door de plaatselijke organisatie.

XIII. Technische gegevens toebehoren

A. AANPASSTEKER PM 9051

Dit is een aanpasstekker om een BNC-aansluitbus geschikt te maken voor aansluiting van twee 4 mm-stekers.

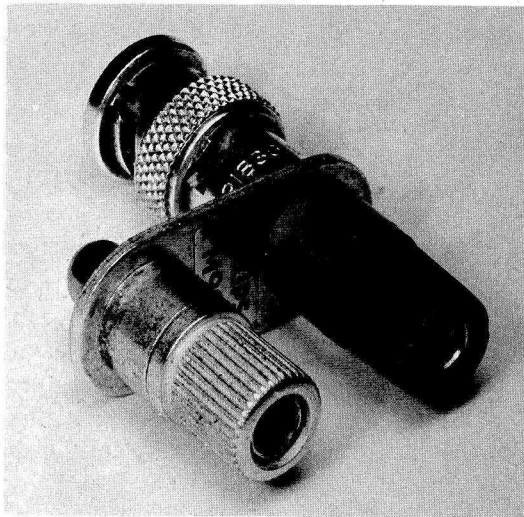


Fig. 11. Adaptor PM 9051

B. VERZWAKKER-MEETKOPSETS PM 9326 en PM 9327

Deze passieve meetkopsets voor o.a. de PM 3200 zijn gelijk op de lengte van de kabel na, die 1,15 m bedraagt voor de PM 9326 en 2 m voor de PM 9327.

De sets bestaan uit:

1 meetkopkabel	fig. 12a
1 aardsnoer van 30 cm	fig. 12b
1 aardsnoer van 15 cm	fig. 12c
1 meetkop 1 : 1 (zwart)	fig. 12d
1 meetpen	fig. 12e
1 meethaak	fig. 12f
1 verzwakkerkop 1 : 10 (grijs)	fig. 12g
1 meetklem	fig. 12h
1 doos	fig. 12i

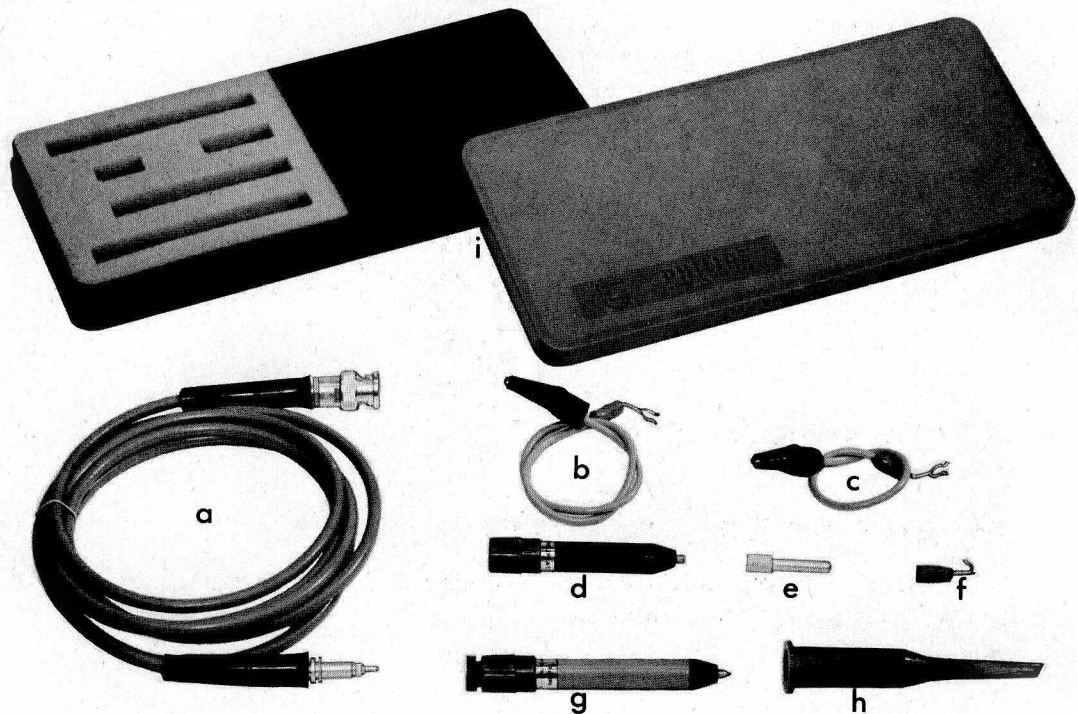


Fig. 12. Meetskopset

Technische gegevens

Verzwakking	: 1 : 10 ±3 %
Ingangsimpedantie	: 10 MΩ//8 pF
Max. toelaatbare ingangsspanning	: 1000 V _{t-t}
Max. gelijkspanningscompenent bij ingeschakelde blokkeercondensator	: 500 V

Opm.: – De afregeling van de 10 : 1 verzwakker meetkoppen is beschreven in Hoofdstuk V sub B2.
– De meetkop en het aardsnoer kunnen zonder meer van de kabel getrokken worden. De meetklem, de 4 mm steker en de meethaak worden op de meetkop geschroefd.

C. BATTERIJBAK PM 9390; PM 9391

Inleiding

Accubak PM 9391 is ontworpen om de draagbare oscillograaf PM 3200 onafhankelijk van het lichtnet te kunnen gebruiken.

De PM 9391 bevat 20 Ni-Cd-cellen die samen een spanning leveren van 24 V.

Voor vervangingsdoeleinden is een batterijbak zonder accu's beschikbaar onder type nummer PM 9390.

1. Technische gegevens PM 9391

Werkduur : 5 ½ uur (continu bedrijf)
 Laadtijd : 14 uur
 Accu's : 20 stuks DEAC type RS 3,5
 Afmetingen: 17,5 cm x 21 cm x 7,3 cm.
 Gewicht : 4 ½ kg

2. Installatie (zie fig. 13)

- Verwijder de plastic bak (2 schroeven „A”)
- Verwijder doorverbindingsplug „B” en steek steker „C” in het stopcontact.
- Bevestig de batterijbak met 3 schroeven „D”.

3. Bediening (zie fig. 16)

- a. Schakelaar SK10 in de stand „OFF”. Batterijvoeding is uitgeschakeld.
 Netvoeding is mogelijk (netschakelaar omhoog). Tijdens netvoeding wordt de lading van de batterij op peil gehouden via de netgelijkrichter (druppellading).

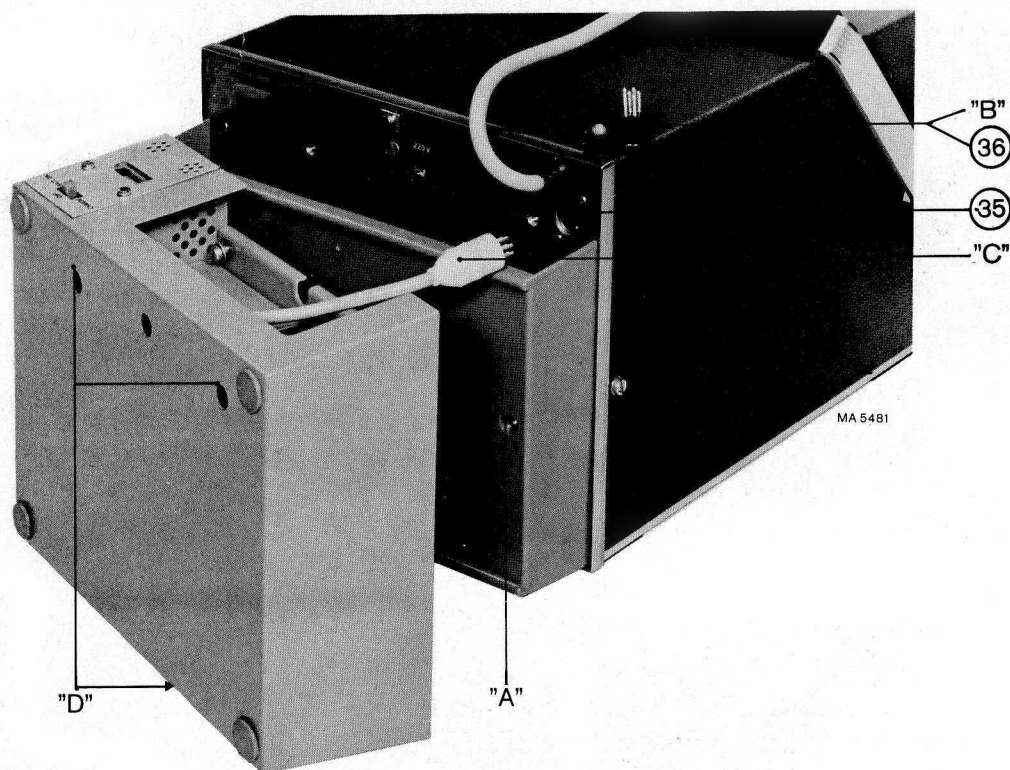


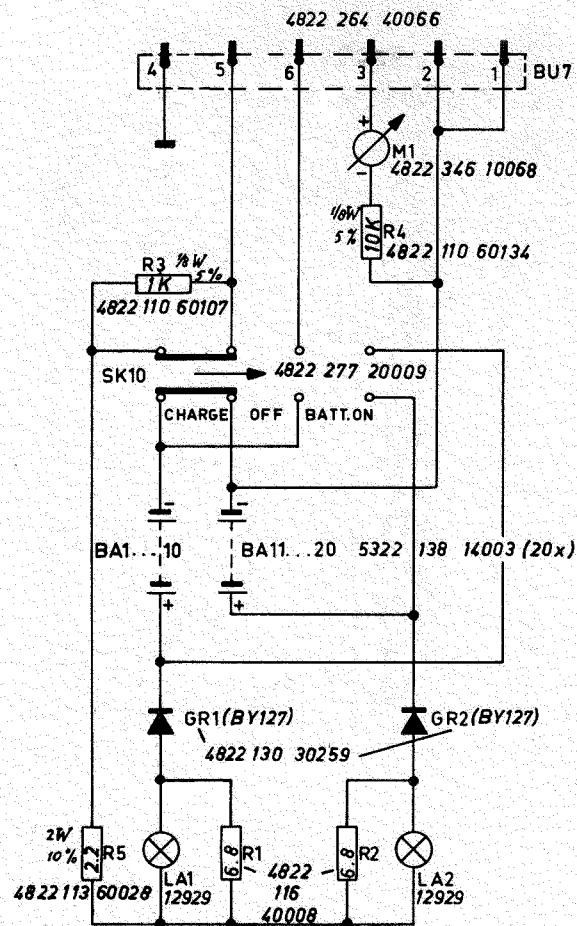
Fig. 13. Installatie batterijbak + achteraanzicht met verwijzing voor onderdelen

- b. Schakelaar SK10 in de stand „BATT. ON”. Netvoeding is buiten werking. Het apparaat werkt op batterijvoeding.
 Meter M1 wijst, na enkele minuten, de werkelijke ladingstoestand van de cellen aan:
 GROEN – volle uitslag – de batterij is volgeladen.
 ROOD – halve uitslag – opladen is gewenst.
 ZWART – minder dan halve uitslag – opladen is noodzakelijk.
- c. Schakelaar SK10 in de stand „CHARGE”. Het apparaat is buiten werking.
 De cellen worden door de netgelijkrichter opgeladen. De lampjes „LA” moeten branden, meter M1 is buiten werking.
 Doordat stabilisatiecircuits zijn toegepast is de laadstroom nagenoeg constant. Het is dan ook mogelijk het laden tijdelijk te onderbreken, doch men zal bemerken dat meter M1 direct na het omschakelen van „CHARGE” naar „BATT. ON” volle uitslag geeft.
 Eerst na enkele minuten wijst de meter de werkelijke ladingstoestand aan. Worden de cellen per ongeluk overladen, dan heeft dit geen invloed op de levensduur (mits het niet herhaaldelijk gebeurt).
- Opm.:* – Wanneer verwacht wordt dat langdurig netvoeding wordt toegepast dan kan men het beste de batterijen volladen. Dit verlengt de levensduur.
 – Wanneer de batterijbak verwijderd wordt, dient men schakelaar SK10 in de stand „OFF” te zetten om kortsluiting via de stekerpennen te voorkomen.

4. Schemabeschrijving (Fig. 14)

De schakeling zal worden beschreven aan de hand van de standen van schakelaar CHARGE-OFF-BATT. ON (SK10).

- CHARGE** : Twee groepen van 10 accu's in serie worden parallel geladen.
 De laadstroom wordt geleverd door de netgelijkrichter van de PM 3200 als deze ingeschakeld is.
 De laadstroom vloeit van punt 5 van BU7 via de stroombegrenzingsweerstand R5 naar beide groepen accu's en de kring wordt gesloten op punt 2 van BU7.
 R1 en R2 zijn PTC-weerstanden die samen met LA1 en LA2 de laadstroom tijdens het gehele laadproces nagenoeg constant houden. De lampjes LA1 en LA2 geven bovendien de laadtoestand aan. Diodes GR1 en GR2 beschermen de accu's tegen wederzijdse ontlading en tegenstromen.
- OFF** : De PM 3200 wordt gevoed uit het lichtnet en houdt via de netgelijkrichter de lading van de accu's op pijl (druppellading) via R3.
 De schakeling is dezelfde als in het vorige geval, met uitzondering van weerstand R3 en de verbinding tussen de punten 5 en 6 van BU7 die dient voor de voeding van de PM 3200. Ten gevolge van de minime laadstroom zullen de lampjes LA1 en LA2 niet branden.
- BATT. ON** : In deze stand voedt de accubak de PM 3200, onafhankelijk van de stand van de netschakelaar van de laatste.
 De 2 groepen accu's zijn in serie geschakeld.
 Meter M1 geeft de werkelijke ladingstoestand van de accu's aan.



MA 5476

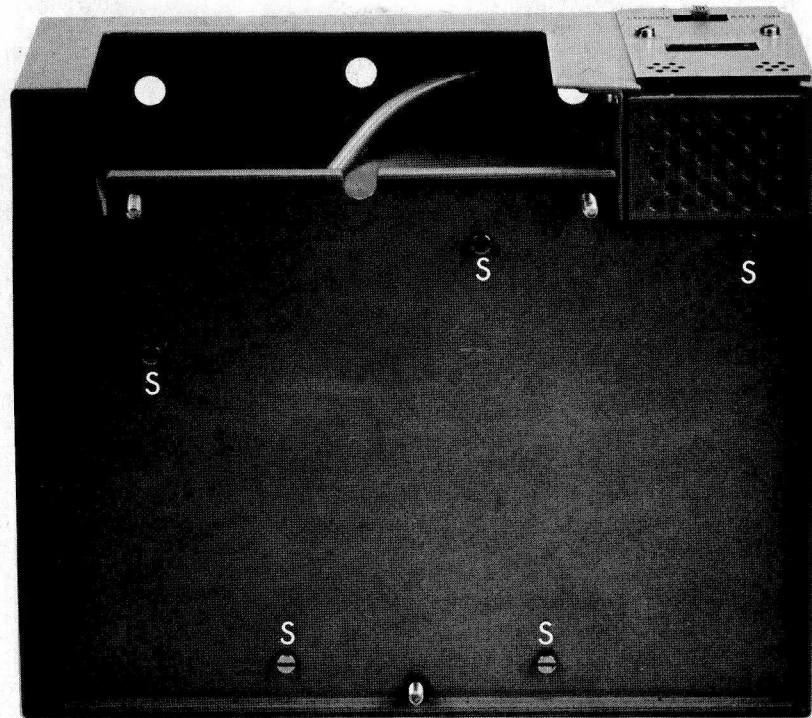
Fig. 14. Schema PM 9390 (batterijbak)

5. Montagevoorschrift voor de PM 9390

- Verwijder de 5 schroeven S (Fig. 15).
- Verwijder het deksel en de bovenste rubbermat.
- Plaats de 20 accu's in de bak op de wijze die is aangegeven in Fig. 16.
(Plaats eerst de buitenste batterijen en vul daarna de ruimte in het midden op.).
- Verbind de accu's op precies dezelfde manier als is aangegeven in Fig. 16.
Draad en tules worden met de PM 9390 meegeleverd.
- Leg de rubbermat over de accu's.
- Breng het deksel weer aan en zet dit vast met de 5 schroeven S.

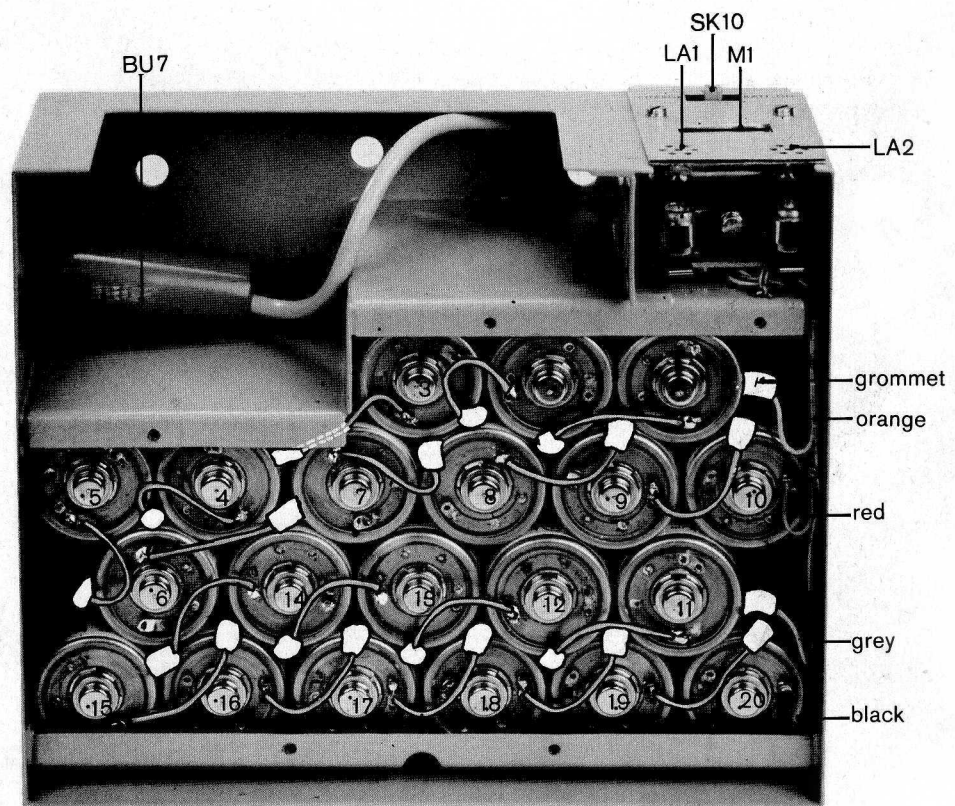
N.B: Laat tijdens de montage de rubberdop over de steker van de accubak om kortsluiting van de accu's te voorkomen.

Gebruik slechts accu's met een diameter van 33 mm, een totale hoogte van 61 mm en met de aansluitingen (soldeerlippen) aan de bovenkant. De spanning van een volledig geladen accu moet 1,2 V bedragen.



MA 5482

Fig. 15. Aanzicht batterijbak



MA 5483

Fig. 16. Aanzicht geopende batterijbak

Grommet = tule
 Orange = oranje
 Red = rood
 Grey = grijs
 Black = zwart

D. ADAPTER PM 9392 VOOR EXTERNE 24 V-GELIJKSPANNINGSVOEDING

Inleiding

Deze adapter is ontworpen om gemakkelijk te kunnen overschakelen van netvoeding op batterijvoeding en omgekeerd.

Installatie

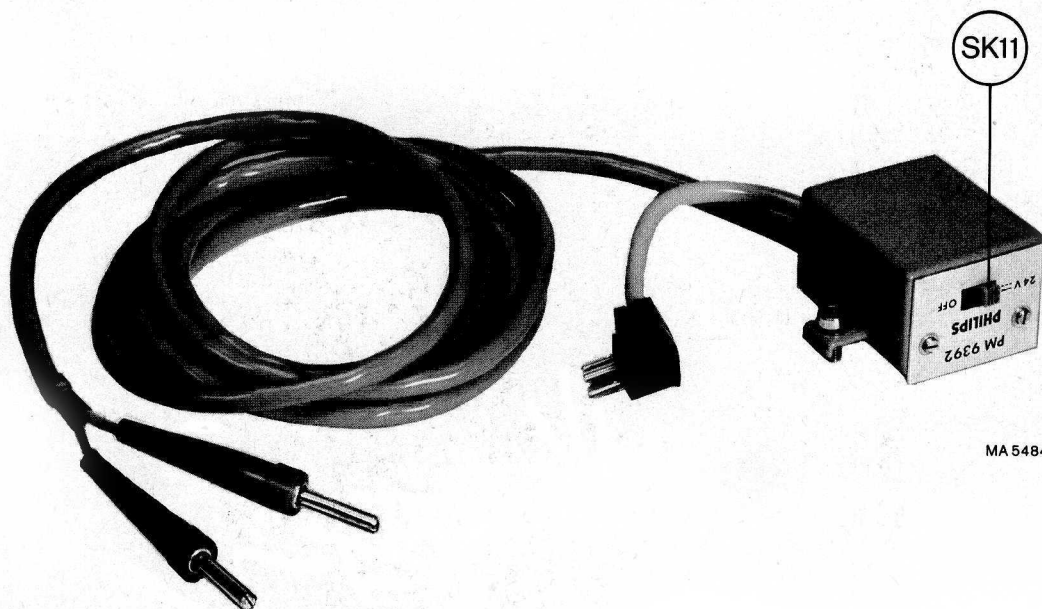
- Verwijder doorverbindingssteker BU6 (dit is post 36 uit fig. 13) en steek stekker BU8 van de adapter in bus BU5 (dit is post 35 uit fig. 13).
- Sluit BU9 (–) en BU10 (+) aan op de JUISTE punten van de externe spanningsbron.

Bediening (fig. 17) en schemabeschrijving (fig. 18)

- a. Schakelaar SK11 in de stand OFF.
De gelijkspanningsvoeding is uitgeschakeld. Netvoeding is mogelijk (netschakelaar in stand POWER ON).
In deze stand heeft SK11 dezelfde functie als doorverbindingssteker BU6.
- b. Schakelaar SK11 in stand 24 V=
De netvoeding is buiten werking. Het instrument werkt op de externe voedingsbron. Diode GR1 dient ter bescherming van de oscillograaf, als de voeding niet met de juiste polariteit is aangesloten.

Externe spanningsbron

De spanning hiervan moet 22 tot 30 V bedragen en een stroom van gemiddeld 0,5 A kunnen leveren.



MA 5484

Fig. 17. Aanzicht adapter PM 9392

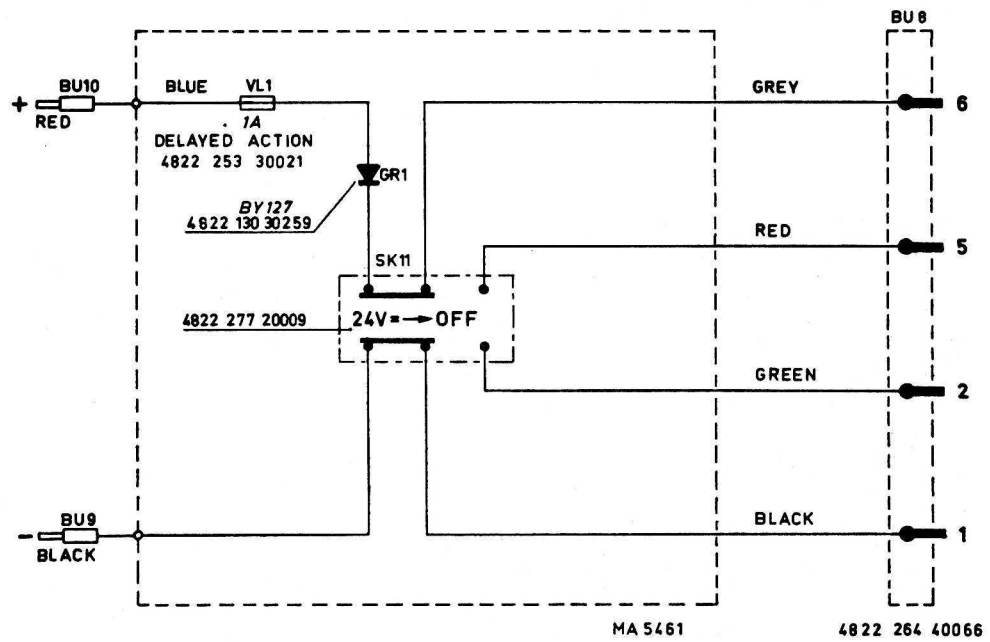


Fig. 18. Schema adapter PM 9392

E. DRAAGTAS PM 9393

Dit is een kunstlederen (Texon) draagtas met ruimte voor een PM 3200 met batterijbak en toebehoren, zoals een meetkopset en meetkabels.

De constructie van de tas is zodanig dat de PM 3200 kan worden gebruikt, met netvoeding, batterijvoeding of voeding met een externe spanning, terwijl hij zich in de tas bevindt.

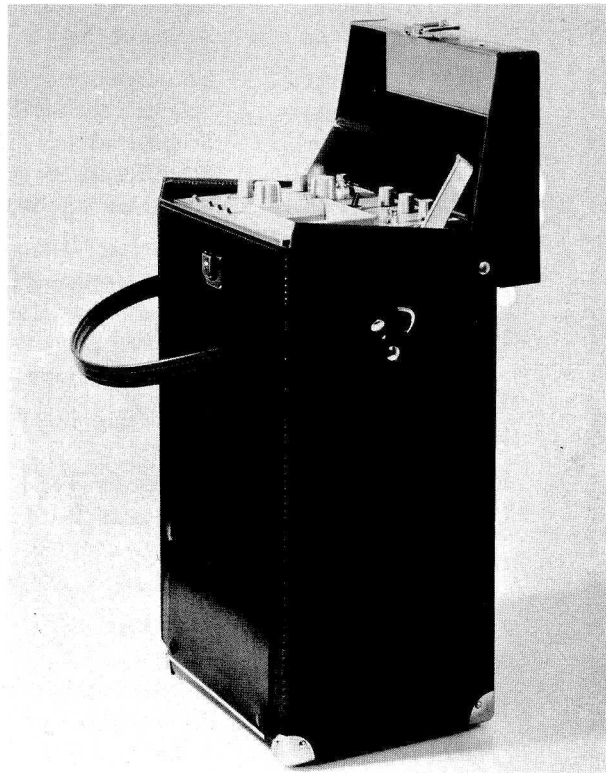


Fig. 19. Draagtas PM 9393

XIV. Stuklijst

A. MECHANISCH

<i>Pos.</i>	<i>Fig.</i>	<i>Aant.</i>	<i>Bestelnummer</i>	<i>Omschrijving</i>
1	22	1	5322 455 80052	Tekstplaat
2	21	4	5322 462 40201	Voet
3	21	1	5322 462 70553	Bak
4	22	1	5322 450 10028	Meetraster
5	22	1	5322 480 30072	Contrastplaat (grijs)
6	22	1	5322 459 40199	Venster
7	22	1	5322 268 10031	AMP. ijkbuspen (BU1)
8	22	1	5322 492 60799	Veer (BU1)
9	22	1	5322 267 10004	Connector BNC (BU2)
10	22	1	5322 535 20023	Aardbus (BU3)
11	22	1	5322 506 40016	Moer (BU3)
12	20	1	5322 267 10004	Connector BNC (BU4)
13	22	1	5322 277 10226	Netschakelaar (SK6)
14	21	1	5322 277 20014	Keuzeschakelaar (SK9)
15	21	1	5322 321 10073	Netsnoer
16	22	2	5322 413 40112	Knop 23 Ø (SK5, SK7)
17	22	2	5322 413 70037	Deksel (SK5, SK7)
18	22	5	5322 413 30346	Knop 14 Ø (R1...R5)
19	22	5	5322 413 70038	Deksel (R1...R5)
20	22	5	5322 411 50169	Knop voor SK1-2-3-4-8
21	20	1	5322 277 30408	Schuiفشakelaar (SK1)
22	20	1	5322 277 30409	Schuiفشakelaar (SK2)
23	20	2	5322 277 30411	Schuiفشakelaar (SK3, SK8)
24	20	1	5322 277 30412	Schuiفشakelaar (SK4)
25	20	1	5322 105 30046	Schakelaar (tijdbasis U2)
26	20	1	5322 105 30047	Schakelaar (verzwakker U3)
27	21	1	5322 145 40088	Nettransformator (T401)
28	21	1	5322 142 64002	Oscillatorspoel (L407)
29*	20	1	5322 216 54055	Printplaat (Unit 4)
30	21	1	5322 216 54056	Printplaat (Unit 5)
32	22	1	5322 325 80058	Isolatieering (BU1)
33	22	1	5322 381 10166	Lens
34	21	1	5322 404 50258	Buishouder (ESB)
35	13	1	5322 267 40127	Bus 6 cont (BU5)
36	13	1	5322 264 40066	Steker 6 cont (BU6)
37	22	1	5322 498 40285	Handvat
38	20	4	5322 705 15163	Arret veer
39	22	2	5322 498 70043	Kapje
40	21	1	5322 252 20001	Smeltveiligheid voor nettransformator (pos. 27)
41	22	1	5322 480 34012	Contrastplaat (groen)
42	—	1	5322 462 70827	Kapje voor TS32
29*	20	1	5322 216 54057	Printplaat (unit 4) voor /07 uitvoering

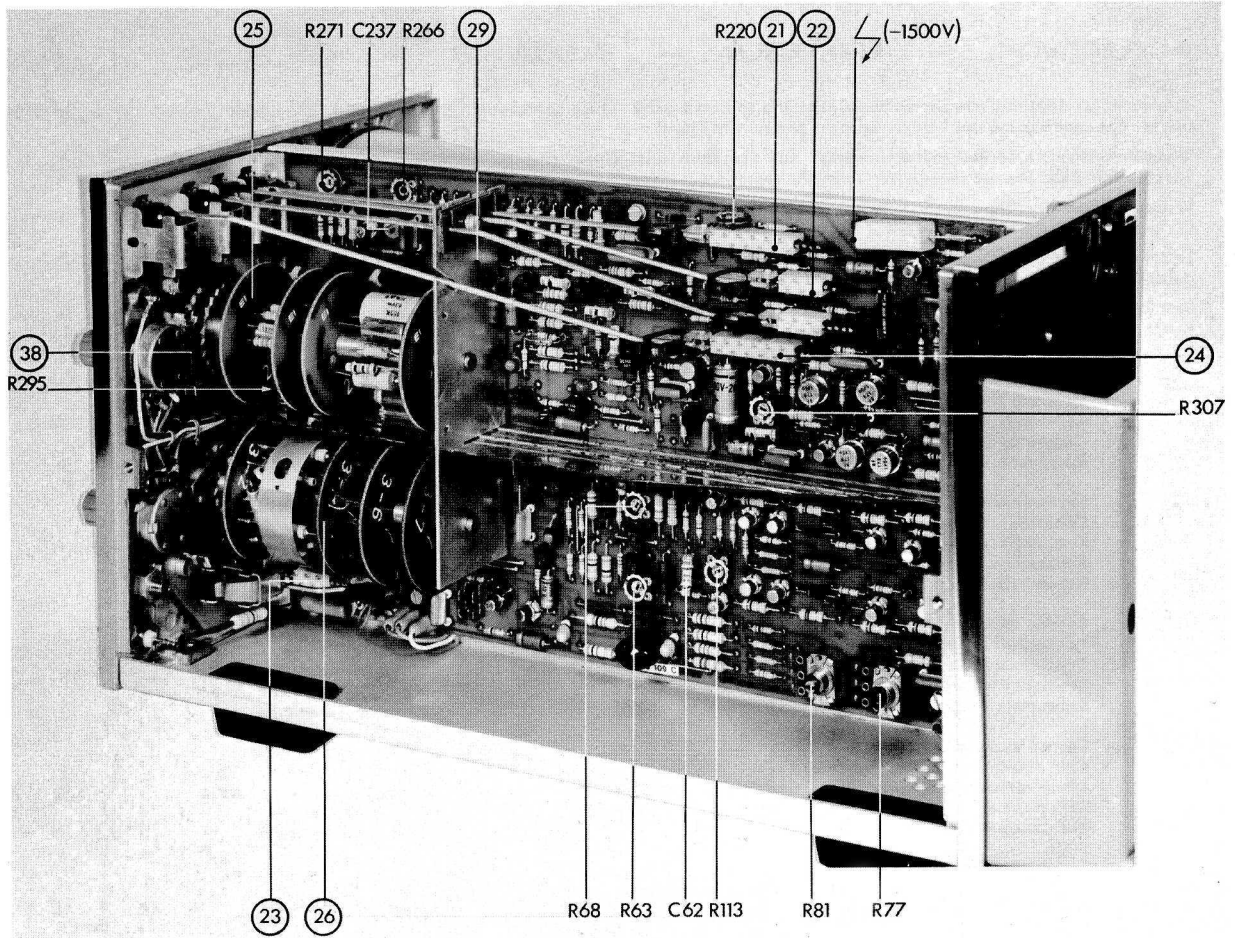


Fig. 20. Aanzicht Unit 4 met afregelorganen

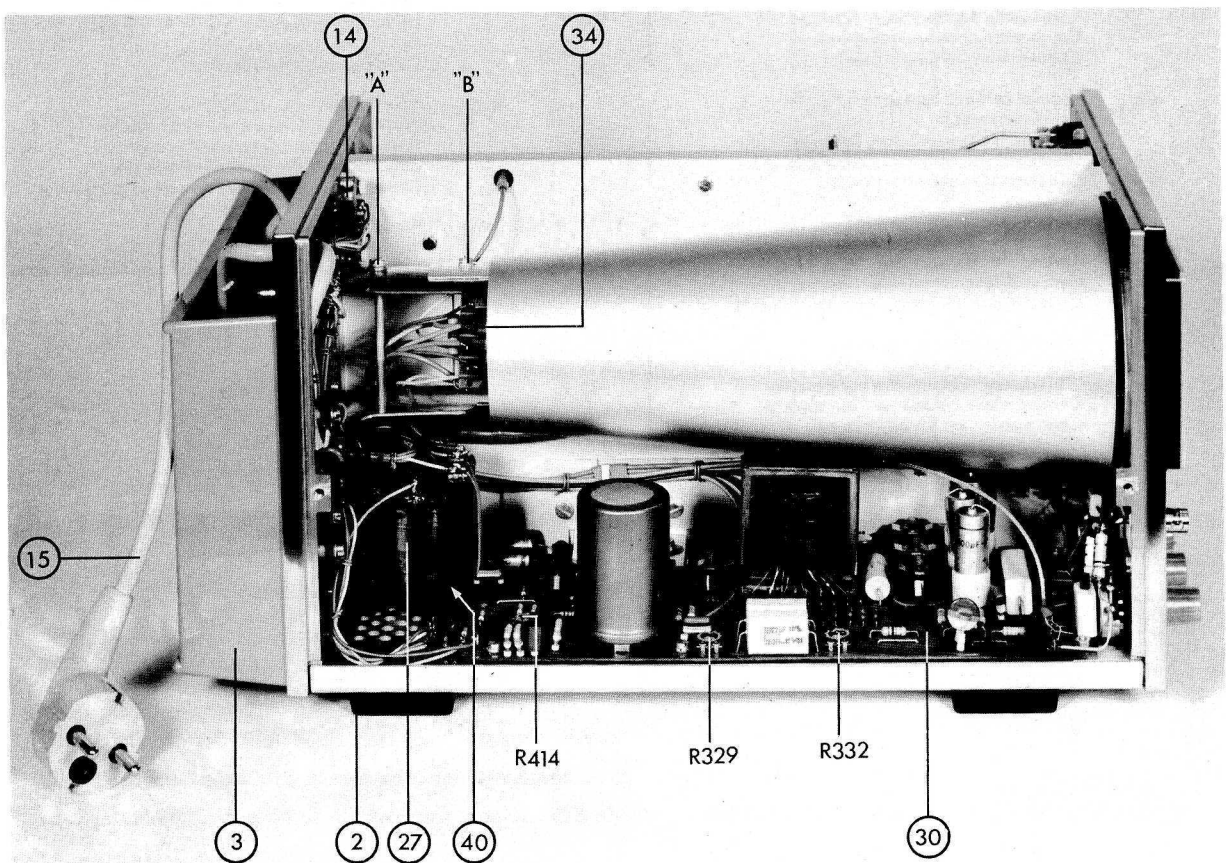


Fig. 21. Aanzicht Unit 5 met afregelorganen

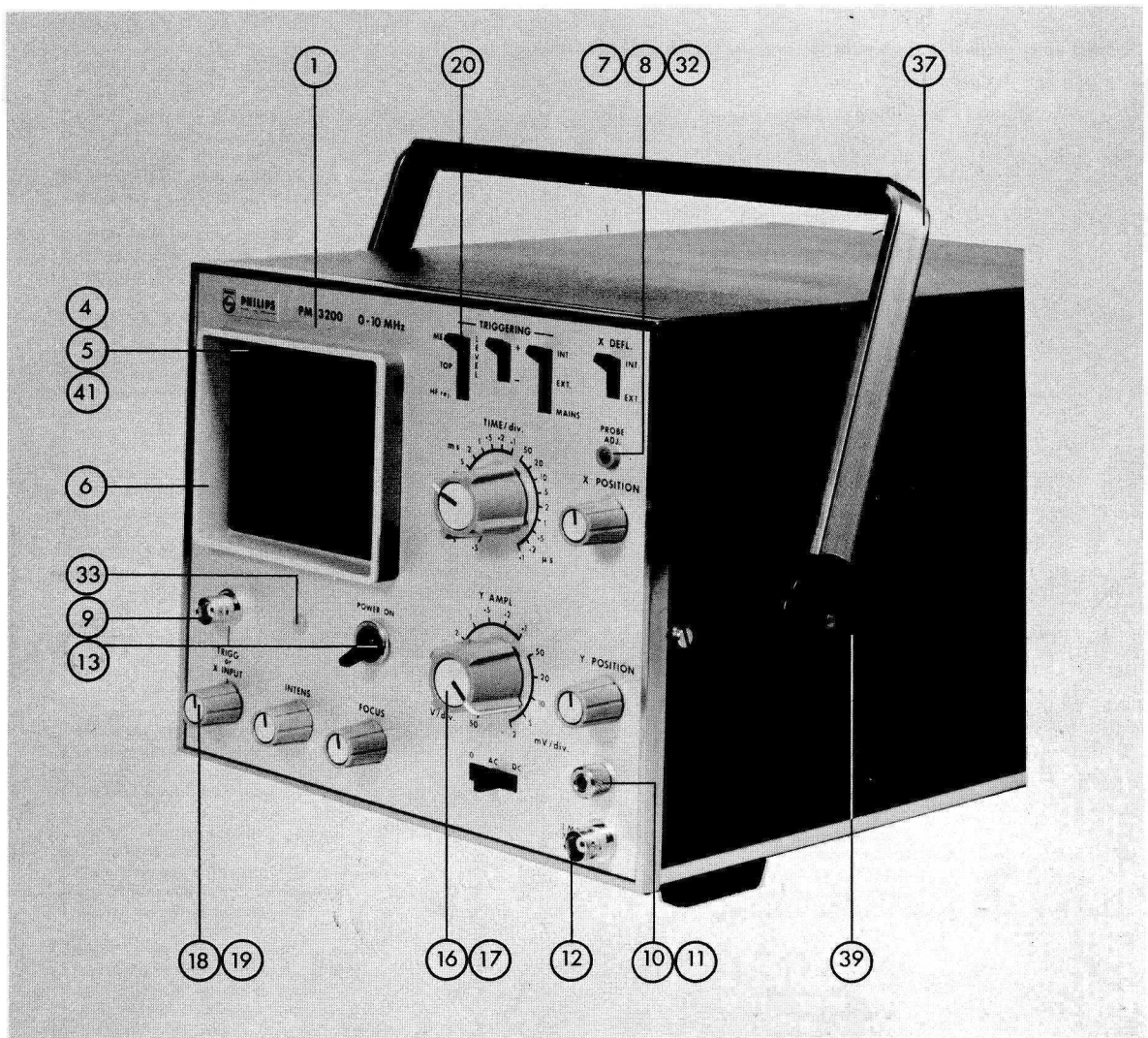


Fig. 22. Vooraanzicht met verwijzing voor onderdelen (10 MHz versie)

B. ELECTRICAL — ELEKTRISCH — ELEKTRISCH — ELECTRIQUE — ELECTRICOS

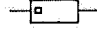


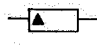




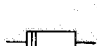
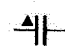




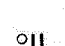




This parts list does not contain multi-purpose and standard parts. These components are indicated in the circuit diagram by means of identification marks. The specification can be derived from the survey below.

Diese Ersatzteilliste enthält keine Universal- und Standard-Teile. Diese sind im jeweiligen Prinzipschaltbild mit Kennzeichnungen versehen. Die Spezifikation kann aus nachstehender Übersicht abgeleitet werden.

In deze stuklijst zijn geen universele en standaardonderdelen opgenomen. Deze componenten zijn in het prinsipschema met een merkteken aangegeven. De specificatie van deze merktekens is hieronder vermeld.

La présente liste ne contient pas des pièces universelles et standard. Celles-ci ont été repérées dans le schéma de principe. Leurs spécifications sont indiquées ci-dessous.

Esta lista de componentes no comprende componentes universales ni standard. Estos componentes están provistos en el esquema de principio de una marca. El significado de estas marcas se indica a continuación.

	Carbon resistor E24 series Kohleschichtwiderstand, Reihe E24 Koolweerstand E24 reeks Résistance au carbone, série E24 Resistencia de carbón, serie E24	} 0,125 W	5%		Carbon resistor E12 series Kohleschichtwiderstand, Reihe E12 Koolweerstand E12 reeks Résistance au carbone, série E12 Resistencia de carbón, serie E12	} 1 W \leq 2,2 M Ω , 5% > 2,2 M Ω , 10%	
	Carbon resistor E12 series Kohleschichtwiderstand, Reihe E12 Koolweerstand E12 reeks Résistance au carbone, série E12 Resistencia de carbón, serie E12	} 0,25 W \leq 1 M Ω , 5% > 1 M Ω , 10%			Carbon resistor E12 series Kohleschichtwiderstand, Reihe E12 Koolweerstand E12 reeks Résistance au carbone, série E12 Resistencia de carbón, serie E12	} 2 W	5%
	Carbon resistor E24 series Kohleschichtwiderstand, Reihe E24 Koolweerstand E24 reeks Résistance au carbone, série E24 Resistencia de carbón, serie E24	} 0,5 W \leq 5 M Ω , 1% > 5 M Ω , 2% > 10 M Ω , 5%			Wire-wound resistor Drahtwiderstand Draadgewonden weerstand Résistance bobinée Resistencia bobinada	} 0,4 – 1,8 W	0,5%
	Carbon resistor E12 series Kohleschichtwiderstand, Reihe E12 Koolweerstand E12 reeks Résistance au carbone, série E12 Resistencia de carbón, serie E12	} 0,5 W \leq 1,5 M Ω , 5% > 1,5 M Ω , 10%			Wire-wound resistor Drahtwiderstand Draadgewonden weerstand Résistance bobinée Resistencia bobinada	} 5,5 W \leq 200 Ω , 10% > 200 Ω , 5%	
					Wire-wound resistor Drahtwiderstand Draadgewonden weerstand Résistance bobinée Resistencia bobinada	} 10 W	5%
	Tubular ceramic capacitor Rohrkondensator Keramische kondensator, buistype Condensateur céramique tubulaire Condensador cerámico tubular	} 500 V			Polyester capacitor Polyesterkondensator Polyesterkondensator Condensateur au polyester Condensador polyester	} 400 V	
	Tubular ceramic capacitor Rohrkondensator Keramische kondensator, buistype Condensateur céramique tubulaire Condensador cerámico tubular	} 700 V			Flat-foil polyester capacitor Miniatur-Polyesterkondensator (flach) Platte miniatuur polyesterkondensator Condensateur au polyester, type plat Condensador polyester, tipo de placas planas	} 250 V	
	Ceramic capacitor, "pin-up" Keramikkondensator "Pin-up" (Perltyp) Keramische kondensator "Pin-up" type Condensateur céramique, type perle Condensador cerámico, versión "colgable"	} 500 V			Paper capacitor Papierkondensator Papierkondensator Condensateur au papier Condensador de papel	} 1000 V	
	"Microplate" ceramic capacitor Miniatur-Scheibenkondensator "Microplate" keramische kondensator Condensateur céramique "microplaca" Condensador cerámico "microplaca"	} 30 V			Wire-wound trimmer Drahttrimmer Draadgewonden trimmer Trimmer à fil Trimmer bobinado		
	Mica capacitor Glimmerkondensator Micakondensator Condensateur au mica Condensador de mica	} 500 V			Tubular ceramic trimmer Rohrtrimmer Buisvormige keramische trimmer Trimmer céramique tubulaire Trimmer cerámico tubular		



For multi-purpose and standard parts, please see PHILIPS' Service Catalogue.

Für die Universal- und Standard-Teile siehe den PHILIPS Service-Katalog.

Voor universele en standaardonderdelen raadplege men de PHILIPS Service Catalogus.

Pour les pièces universelles et standard veuillez consulter le Catalogue Service PHILIPS.

Para piezas universales y standard consulte el Catálogo de Servicio PHILIPS.

WEERSTANDEN

Pos.	Bestelnummer	Waarde	%	W	Beschrijving
R1	5322 101 20341	4,7 k Ω			Potentiometer lin.
R2	5322 101 20273	1 k Ω			Potentiometer lin.
R3	5322 101 20274	220 k Ω			Potentiometer lin.
R4	5322 101 20275	100 k Ω			Potentiometer lin.
R5	5322 101 20276	1 M Ω			Potentiometer lin.
R28	4822 116 50279	999 k Ω	1	1/8	Kool
R29	4822 111 20018	1 k Ω	1	1/4	Kool
R31	5322 111 20331	990 k Ω	1	1/8	Kool
R32	5322 116 50463	10,1 k Ω	1	1/4	Kool
R33	5322 116 51019	900 k Ω	1	1/8	Kool
R34	5322 116 50017	111 k Ω	1	1/8	Kool
R37	5322 116 50431	1,44 k Ω	1/4	1/8	Metaalfilm
R38	5322 116 50432	480 Ω	1/4	1/8	Metaalfilm
R39	5322 116 50153	160 Ω	1/4	1/8	Metaalfilm
R41	5322 116 50433	3,39 k Ω	1/4	1/8	Metaalfilm
R42	5322 116 50383	1,13 k Ω	1/4	1/8	Metaalfilm
R43	5322 116 50434	377 Ω	1/4	1/8	Metaalfilm
R53, R64	5322 116 50463	10 k Ω	1	1/8	Kool
R57	5322 116 50157	2,4 k Ω	1/4	1/8	Metaalfilm
R61	5322 116 50359	68 Ω	1	1/8	Kool
R63	4822 100 10019	220 Ω		0,1	Potentiometer lin.
R68	4822 100 10038	470 Ω		0,1	Potentiometer lin.
R69	5322 113 10122	4,9 k Ω	1	1/8	Kool
R77	5322 101 20242	100 k Ω		0,1	Potentiometer lin.
R81	5322 101 20277	2,2 k Ω		0,1	Potentiometer lin.
R84	5322 116 50463	10 k Ω	1/4	1/8	Metaalfilm
R91	5322 116 50435	226 Ω	1/4	1/8	Metaalfilm
R92	5322 116 50119	12 k Ω	1/4	1/8	Metaalfilm
R113	5322 100 10037	1 k Ω		0,1	Potentiometer lin.
R203	5322 116 20093	Ω	10	0,85	VDR-Weerstand
R220	5322 100 10023	470 Ω	20	0,1	Potentiometer lin.
R226	5322 116 50119	12 k Ω	1/4	1/8	Metaalfilm
R229	5322 116 50003	120 Ω	1	1/8	Kool
R231	5322 116 50463	10 k Ω	1	1/8	Kool
R233, R234	5322 116 50102	2,2 k Ω	1	1/8	Kool
R243	5322 116 50079	680 Ω	1	1/8	Kool
R244	5322 111 20296	16 k Ω	1	1/8	Kool
R247	5322 116 50704	6,2 k Ω	1	1/8	Kool
R251	5322 111 20019	3 k Ω	1	1/8	Kool
R257	5322 116 50009	11 k Ω	1	1/8	Kool
R266, R307	4822 100 10029	2,2 k Ω		0,1	Potentiometer lin.
R270	5322 116 30018	1,3 k Ω		1	NTC-Weerstand
R271	5322 100 10036	4,7 k Ω		0,1	Potentiometer lin.
R274	5322 111 20275	137 k Ω	1	1/8	Kool
R276	5322 111 20297	49 k Ω	1	1/8	Kool

<i>Pos.</i>	<i>Bestelnummer</i>	<i>Waarde</i>	<i>%</i>	<i>W</i>	<i>Beschrijving</i>
R277	5322 111 20298	19,5 k Ω	1	1/8	Kool
R278	5322 116 50385	4,8 k Ω	1	1/8	Kool
R279	5322 111 20231	406 Ω	1	1/8	Kool
R282	5322 111 20302	211 k Ω	1	1/8	Kool
R283	4822 111 20022	3,9 k Ω	1	1/8	Kool
R289	5322 116 50463	10 k Ω	1	1/8	Kool
R291	5322 116 50463	10 k Ω	1	1/8	Kool
R299, R314	4822 116 20083	Ω			VDR-Weerstand
R329	5322 100 10079	47 k Ω		0,1	Potentiometer lin.
R295, R332	5322 100 10052	100 k Ω		0,1	Potentiometer lin.
R411	5322 113 60097	1,8 Ω	10	1	Draadgewonden
R414	5322 100 10037	1 k Ω	20	0,1	Potentiometer lin.

CONDENSATOREN

<i>Pos.</i>	<i>Bestelnummer</i>	<i>Waarde</i>	<i>%</i>	<i>V</i>	<i>Beschrijving</i>
C26	5322 121 40145	0,1 μ F	10	630	Plaat
C27, C29 C32, C34 C37, C39	4822 125 60027	6 pF		400	Trimmer
C31	4822 120 60107	1000 pF	1	500	Mica
C36	5322 121 50508	180 pF	1	500	Mica
C52	4822 124 20362	20 μ F		16	Electrolyt
C53	4822 124 20373	50 μ F		64	Electrolyt
C54	4822 122 30099	3300 pF	10	100	Plaat
C59	4822 124 20402	250 μ F		16	Electrolyt
C63	4822 124 20362	20 μ F		16	Electrolyt
C66	4822 124 20032	4 μ F		250	Electrolyt
C67	4822 124 20402	250 μ F		16	Electrolyt
C68	4822 124 20403	400 μ F		10	Electrolyt
C200, 203	4822 124 20362	20 μ F		16	Electrolyt
C202	5322 121 40061	0,22 μ F		250	Polyester
C204, C228	4822 121 20203	2,5 μ F		16	Electrolyt
C206	4822 124 20402	250 μ F		16	Electrolyt
C208, C209	4822 124 20362	20 μ F		16	Electrolyt
C210	4822 124 20362	20 μ F		16	Electrolyt
C212, C218	4822 121 20362	20 μ F		16	Electrolyt
C215	5322 121 40123	0,015 μ F	10	1600	Polyester
C226	5322 124 20395	200 μ F		10	Electrolyt
C229	5322 124 10087	15 μ F		35	Tantaal
C231	5322 121 50275	0,15 μ F	1	63	Polyester
C232	5322 121 50502	0,015 μ F	1	63	Polyester
C234	4822 121 50189	1300 pF	1	250	Polyester
C236	5322 121 50463	110 pF	1	125	Polystyreen
C237	5322 125 50045	18,5 pF		50	Trimmer
C239	4822 121 50371	220 pF	5	125	Polystyreen

<i>Pos.</i>	<i>Bestelnummer</i>	<i>Waarde</i>	<i>%</i>	<i>V</i>	<i>Beschrijving</i>
C244	4822 124 20362	20 μ F		16	Elektrolyt
C326	5322 121 40195	0,033 μ F	10	1600	Polyester
C327	5322 121 40088	0,01 μ F	10	400	Polyester
C403	5322 124 40003	1600 μ F		40	Elektrolyt
C409	5322 124 20488	80 μ F		25	Elektrolyt
C416	5322 124 40196	22 nF	10	1600	Polyester
C417, 419	4822 124 20406	400 μ F		16	Elektrolyt
C421	4822 124 20042	32 μ F		100	Elektrolyt
C422	4822 124 20029	25 μ F		300	Elektrolyt

SPOELEN

L27, L202	5322 526 10025				Ferroxcube kraal
L201	5322 158 10052				Spoel
L401	5322 158 30132	2x0,73 mH			Spoel
L403	5322 158 20234	427 mH			Spoel
L404	5322 158 20235	50 mH			Spoel
L406	5322 158 20237	8,5 mH			Spoel
L407	5322 158 20236	2,23 mH			Spoel

DIODES

<i>Type</i>	<i>Bestelnummer</i>
AAZ13	5322 130 30231
BA114	5322 130 30189
BA148	5322 130 30256
BAX13	5322 130 40182
BAX16	5322 130 30273
BY164	5322 130 30414
BYX10	5322 130 30195
BZY88/C5V6	5322 130 30193
BZY88/C6V2	5322 130 30286
OA95	5322 130 30191
OA202	5322 130 30239

TRANSISTOREN

<i>Type</i>	<i>Bestelnummer</i>
AC187	5322 130 40314
BC107B	5322 130 40332
BC109C* (uitgezocht paar)	5322 130 40662
BC149	5322 130 40313
BC157	5322 130 40525
BC158A	5322 130 40614
BC178	5322 130 40355
BDY38	5322 130 40524
BF115	5322 130 40308
BF173	5322 130 40326
BF179	5322 130 40661
BF194	5322 130 40303
BFW11	5322 130 40408
BSW66	5322 130 40747
BSX20	5322 130 40417

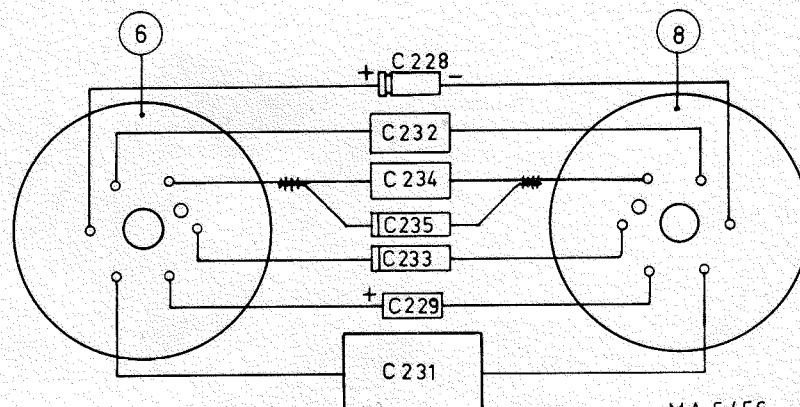
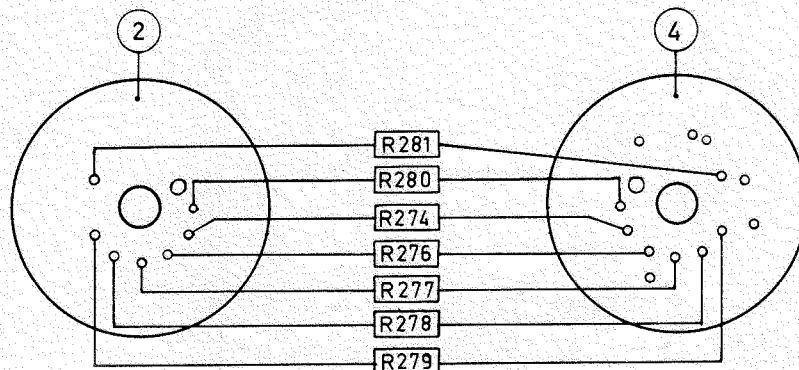
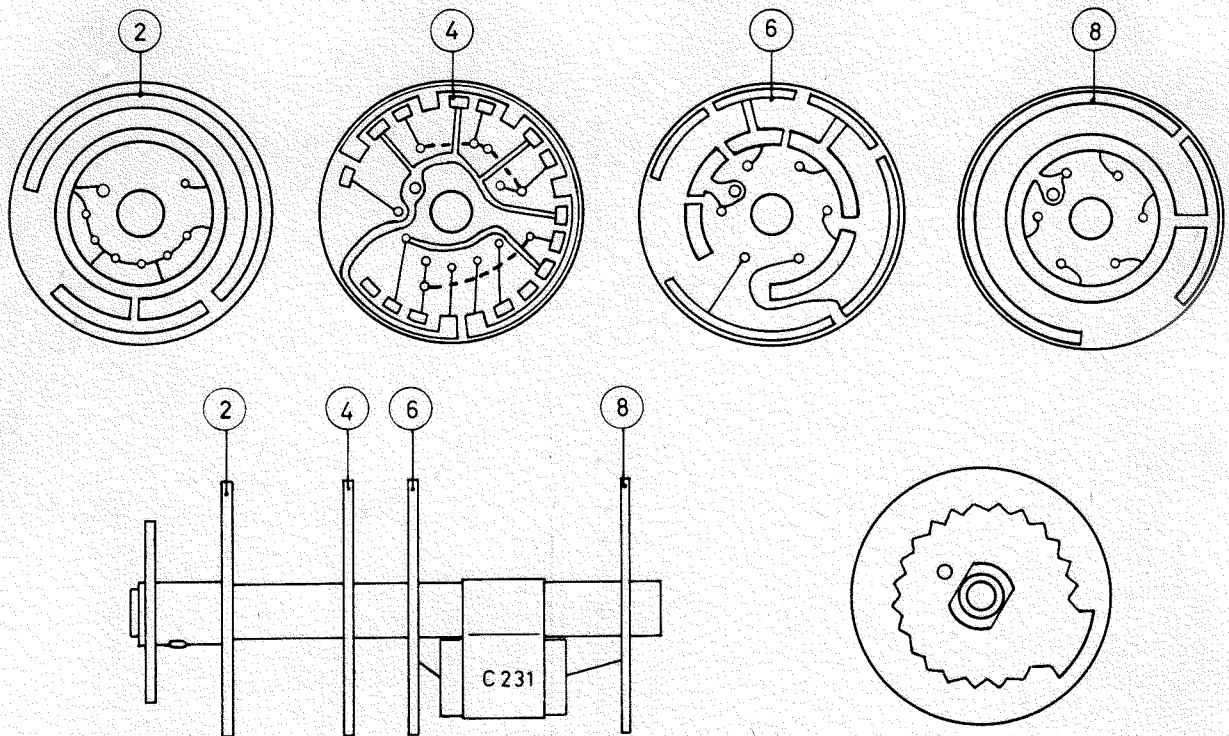
* Bij vervanging van dit paar zie ook hoofdstuk XI punt E.

DIVERSEN

<i>Type</i>	<i>Bestelnummer</i>	<i>Beschrijving</i>
D10 - 160 GH	5322 131 20022	Elektronenstraalbuis
GL8	5322 134 20016	Neon lamp

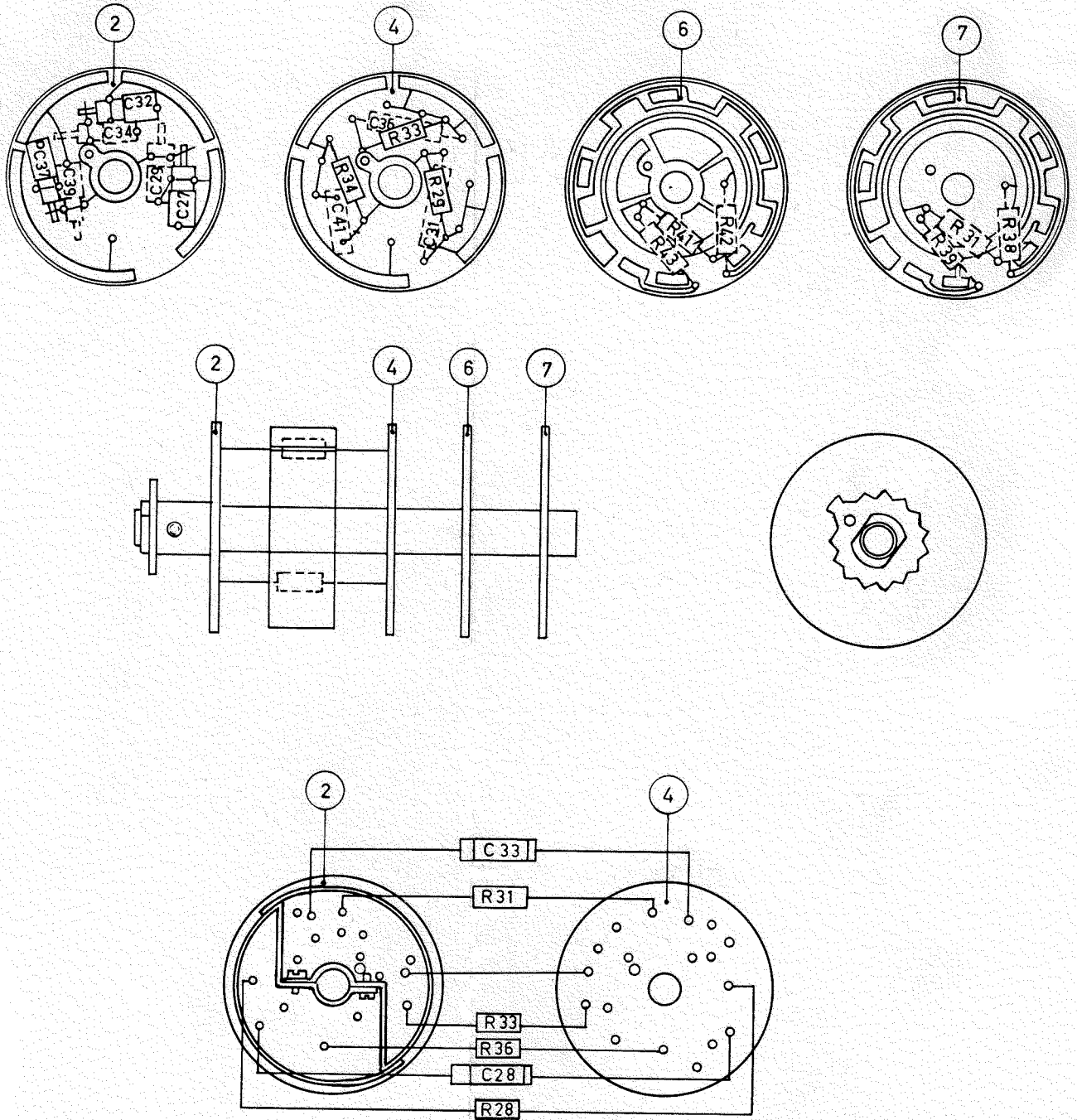
C. ONDERDELEN VAN DE MEETKOPPEN PM 9326 EN PM 9327 (Fig. 12)

<i>Post</i>	<i>Aantal</i>	<i>Bestelnummer</i>	<i>Omschrijving</i>
a	1	4822 320 10042	Meetkopkabel 2 m voor PM 9327
	1	4822 321 20087	Meetkopkabel 1,15 m voor PM 9326
b	1	4822 321 20096	Aardsnoer 15 cm
c	1	4822 321 20134	Aardsnoer 30 cm
d	1	4822 266 20015	Meetkop 1:1 (zwart)
e	1	4822 268 10029	Meetpen
f	1	4822 268 10039	Meethaak
g	1	4822 210 70044	Verzwakkerkop 1:10 (grijs)
h	1	4822 264 20016	Meetklem
	1	4822 111 20155	Weerstand



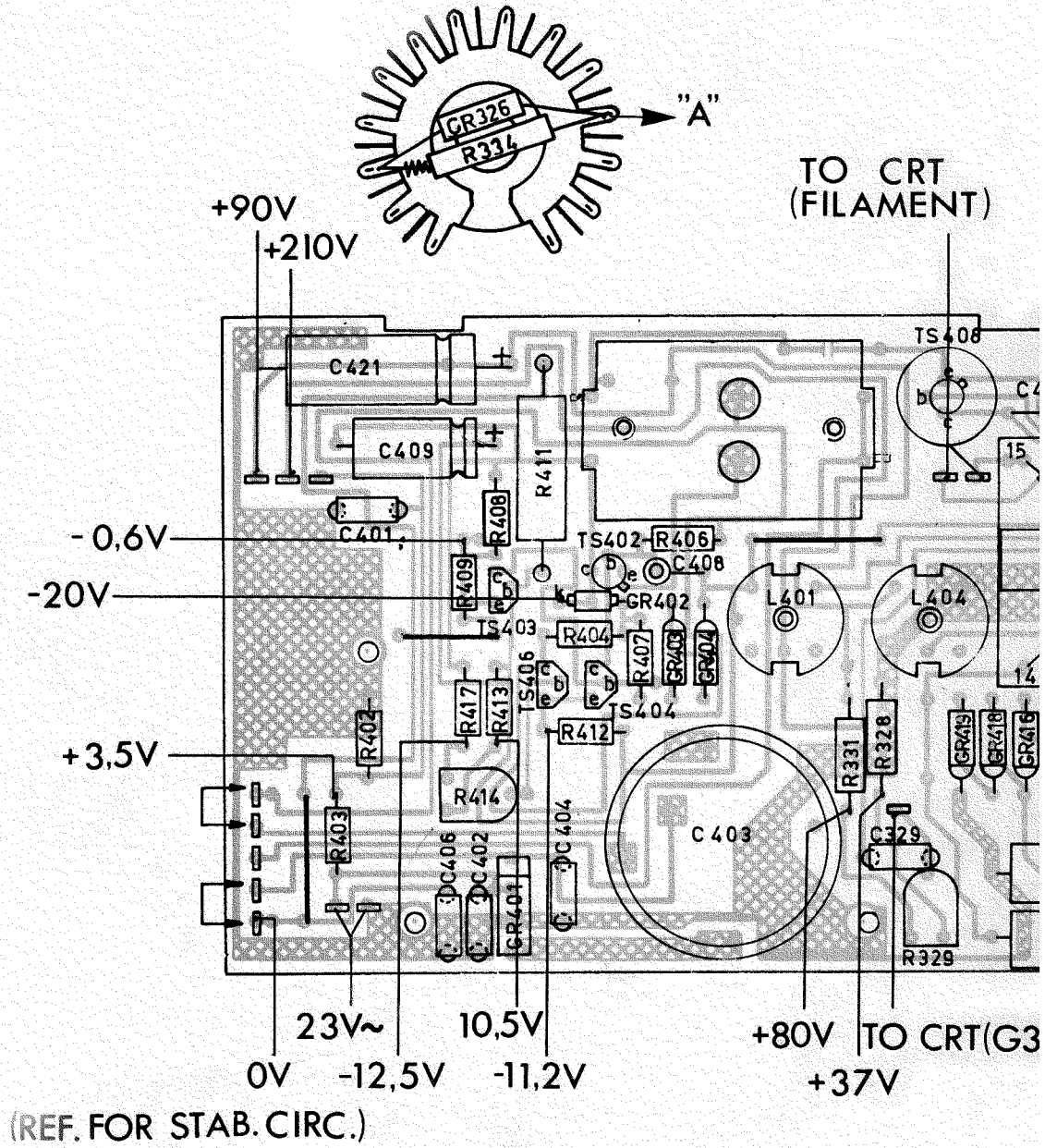
MA 5456

Fig. 23. Switch turret, unit 2 (Time/div)
 Schalttrommel Einheit 2 (Time/div)
 Schakelaarwals Unit 2 (Time/div.)
 Ensemble commutateur bloc 2 (TIME/DIV)



MA 5457

Fig. 24. Switch turret, unit 3 (Volt/div)
 Schalttrommel Einheit 3 (Volt/div)
 Schakelaarwals Unit 3 (Volt/div.)
 Ensemble commutateur bloc 3 (VOLT/DIV)



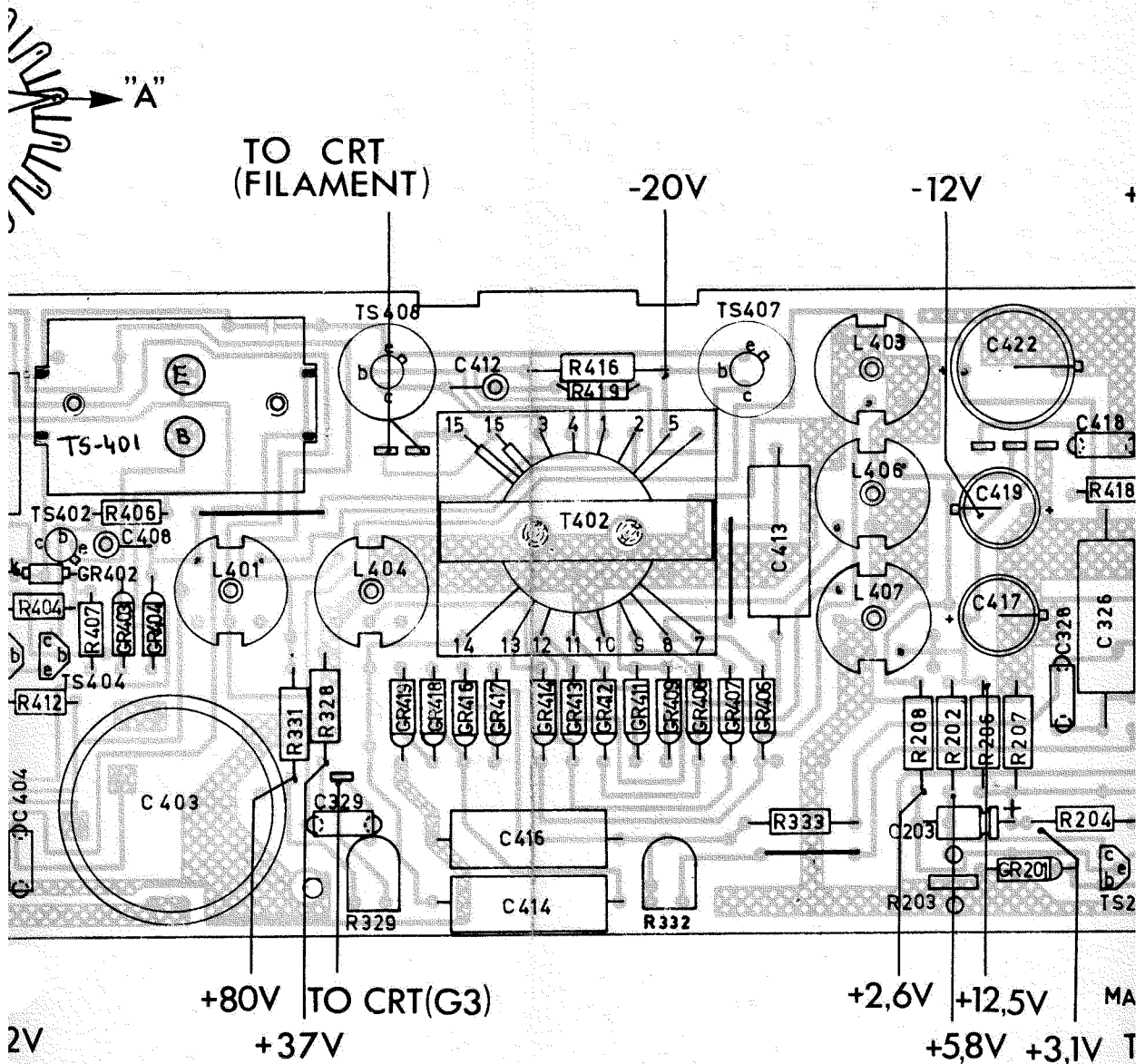


Fig. 25. Printed circuit board layout for the filament and heater circuits of the 6X4 tube. The layout is shown in the form of a printed circuit board (PCB) with various components labeled. The components include resistors (R401-R419, R201-R207, R328-R333), capacitors (C401-C422, C326, C329), and inductors (L401-L409). The layout is shown in the form of a printed circuit board (PCB) with various components labeled. The components include resistors (R401-R419, R201-R207, R328-R333), capacitors (C401-C422, C326, C329), and inductors (L401-L409).

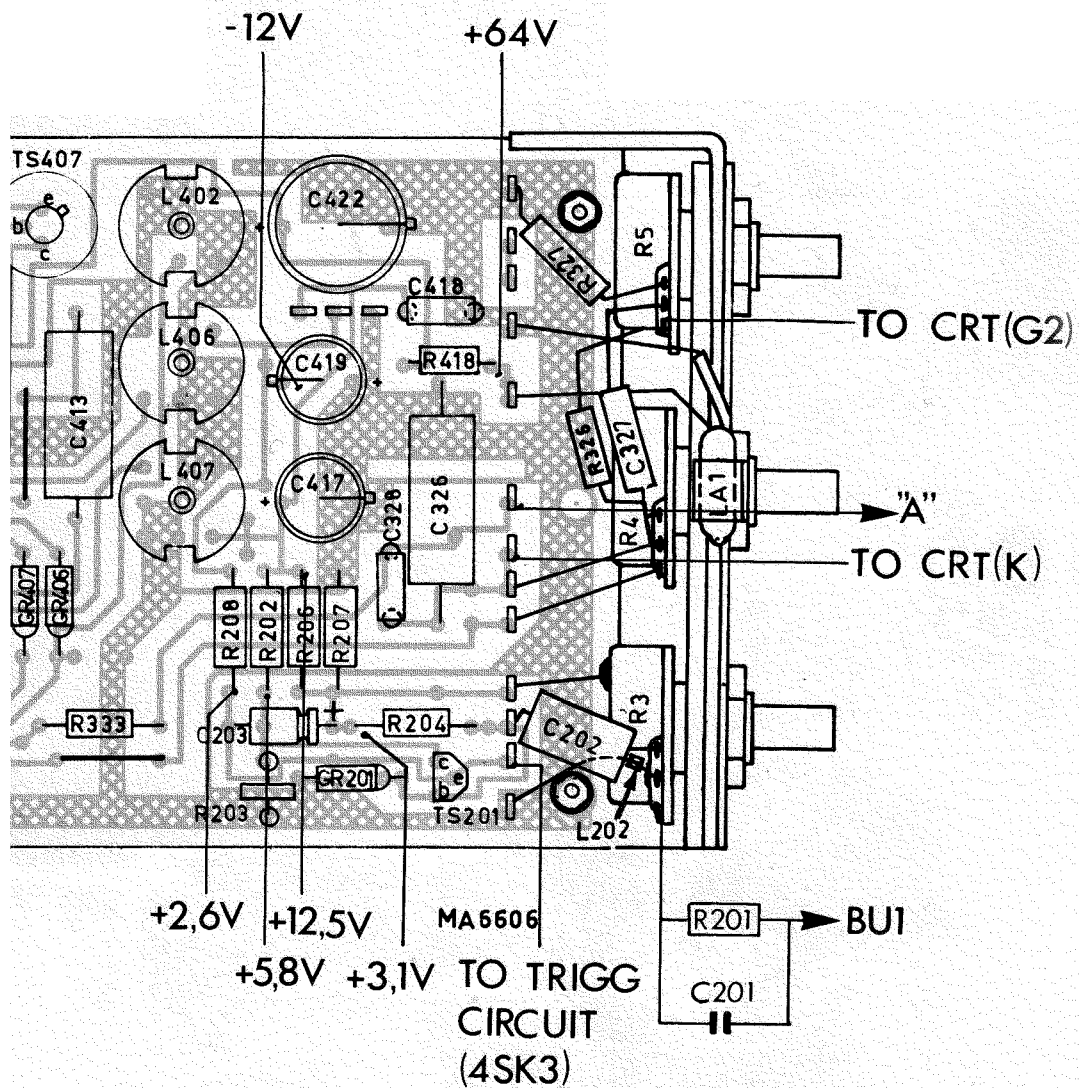
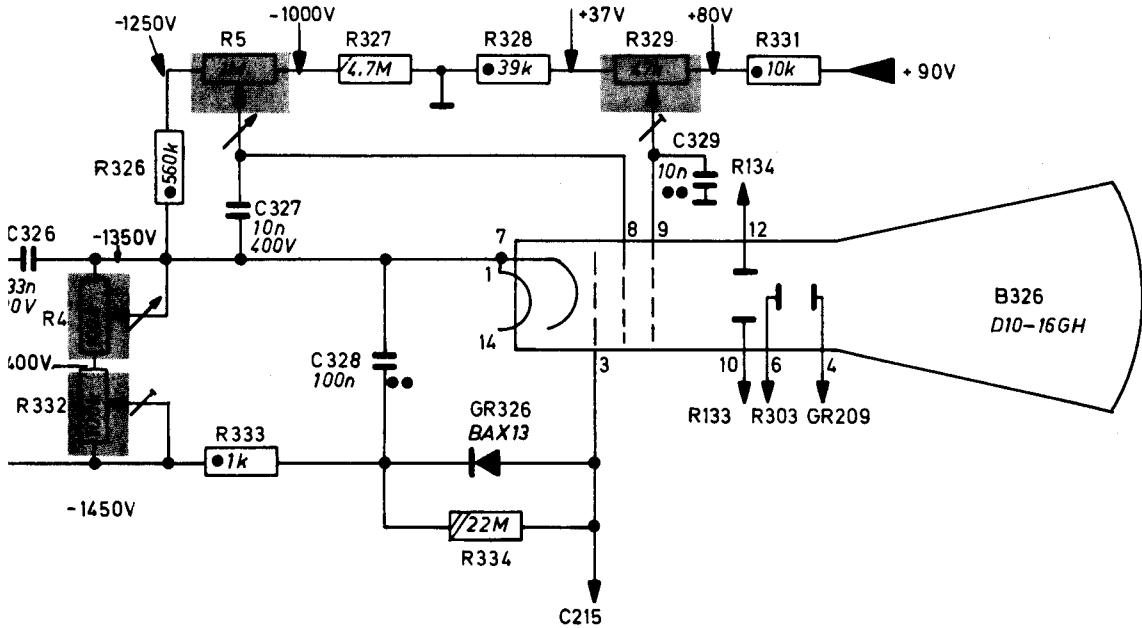
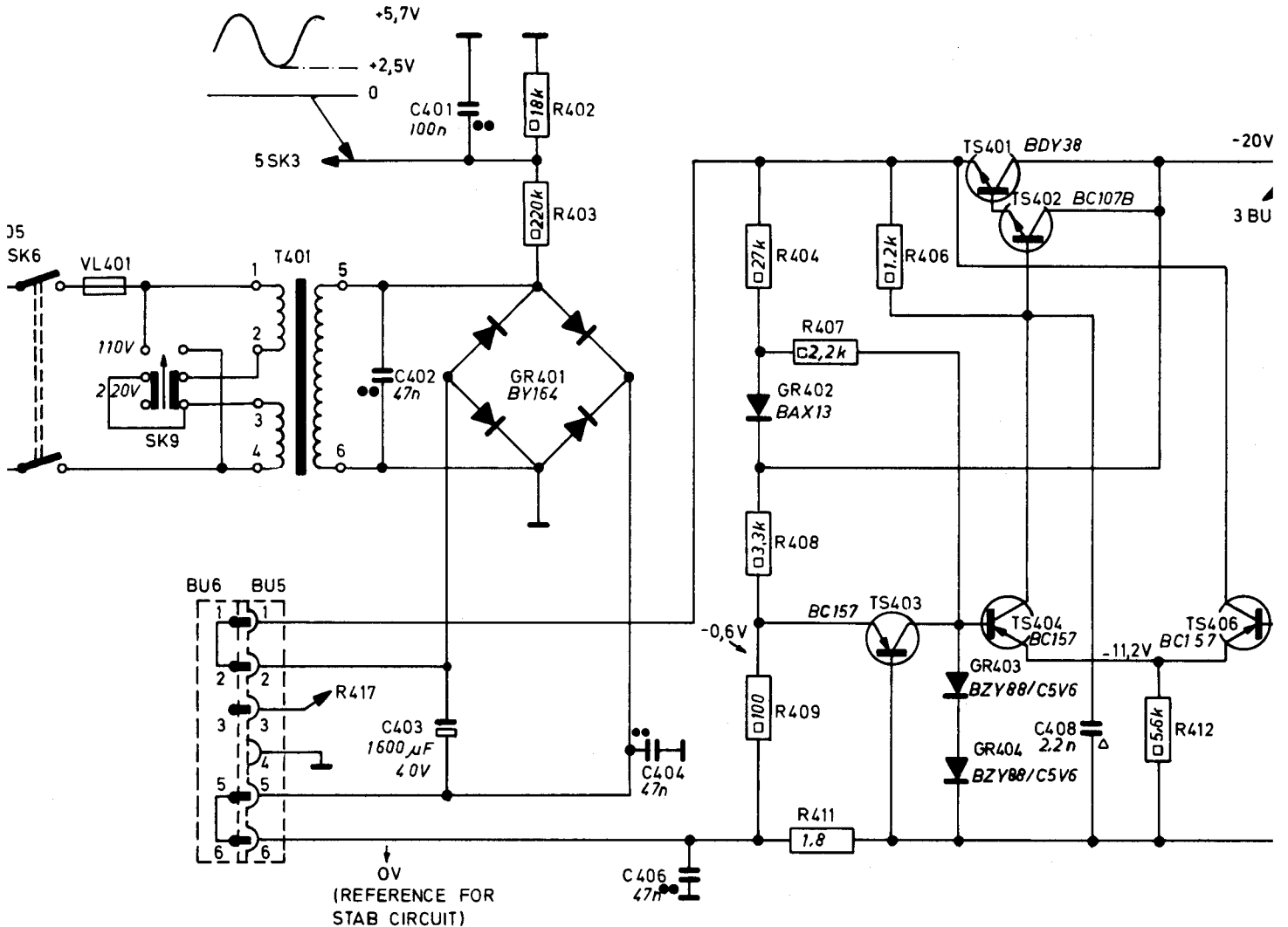


Fig. 25. Printed circuit board, unit 5 (power supply)
 Printplatte Einheit 5 (Speiseteil)
 Printplaat Unit 5 (voeding)
 Platine imprimée bloc 5 (alimentation)



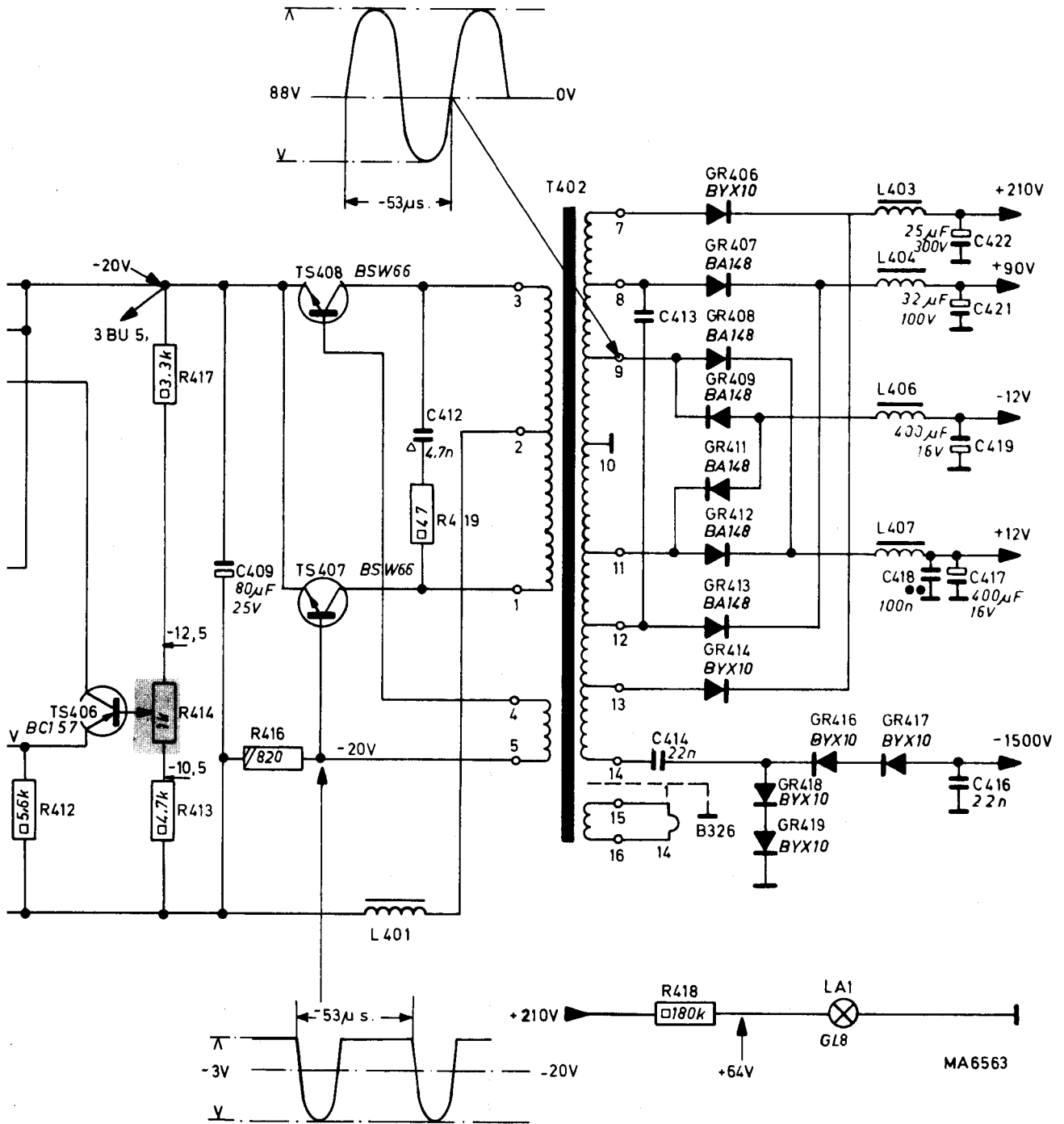


Fig. 27. Circuit diagram of power supply + CRT circuit
 Schaltbild Speisungs- und Elektronenstrahlröhrenschtung
 Schema voeding + ESB-circuit
 Schéma alimentation + circuit tube cathodique

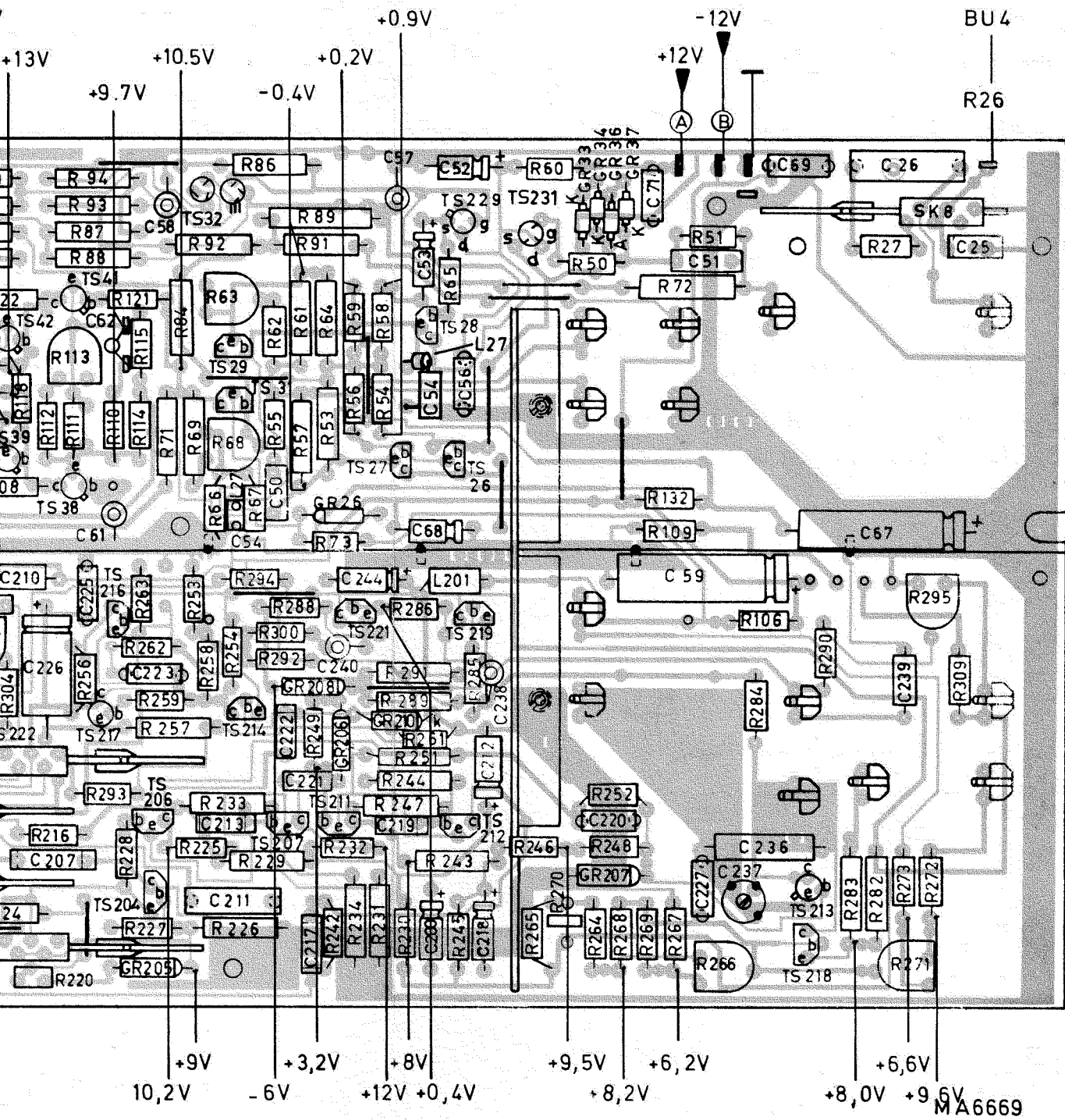
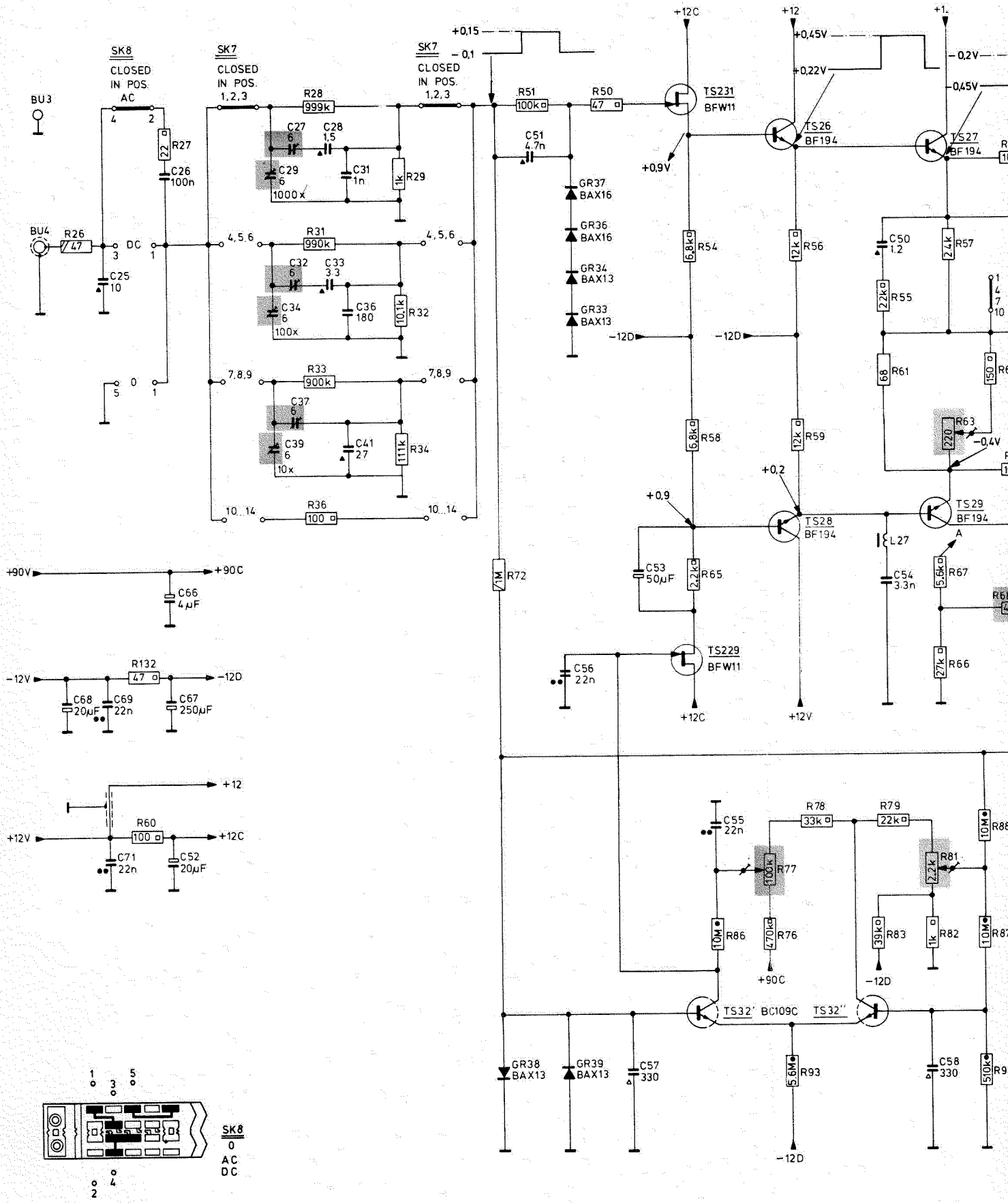


Fig. 26. Printed circuit board, unit 4 (Y-amplifier; time base)
 Printplatte Einheit 4 (Y-Verstärker; Zeitablenkung)
 Printplaat Unit 4 (Y-versterker; tijdbasis)
 Platine imprimée bloc 4 (amplificateur Y; base de temps)



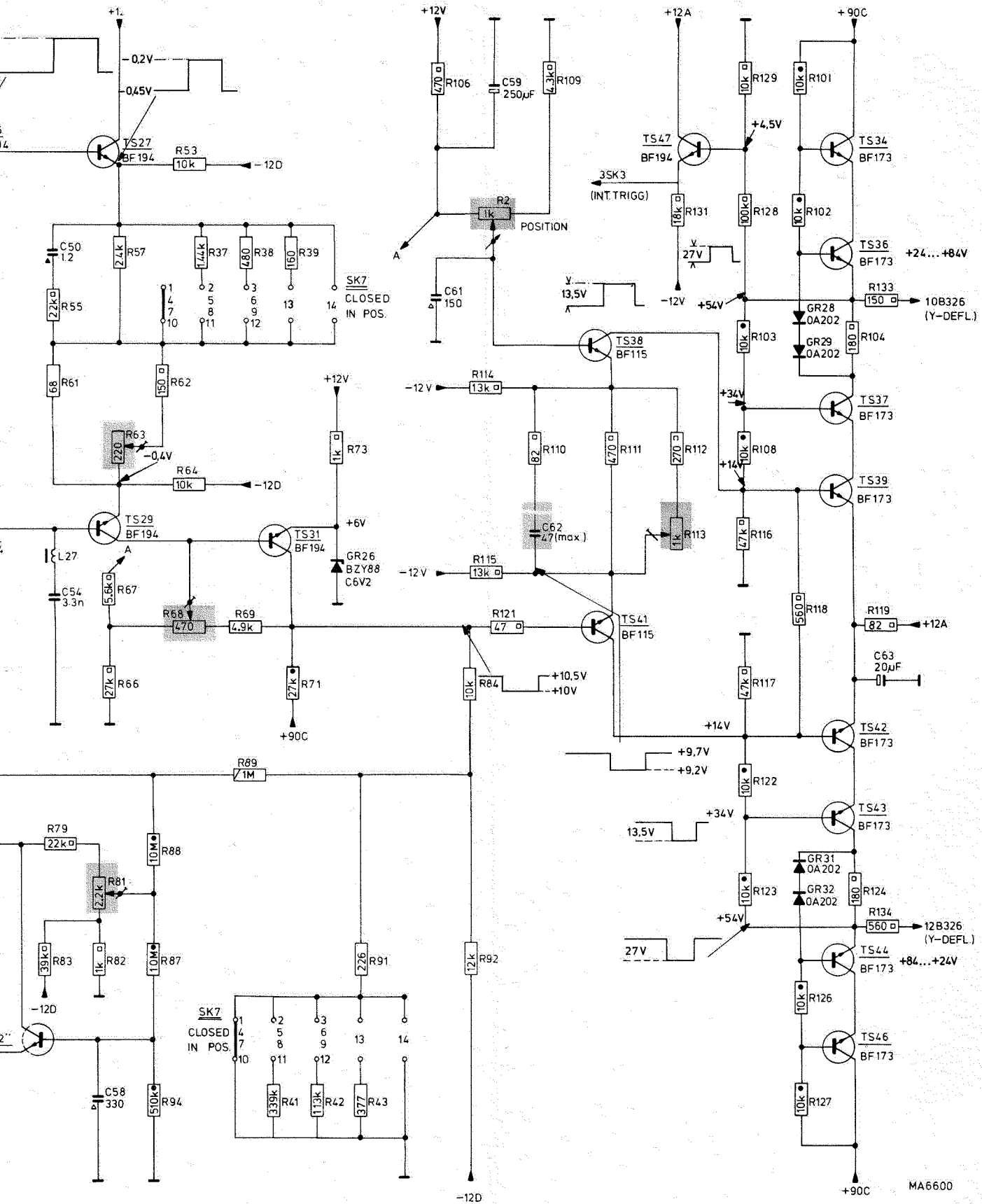
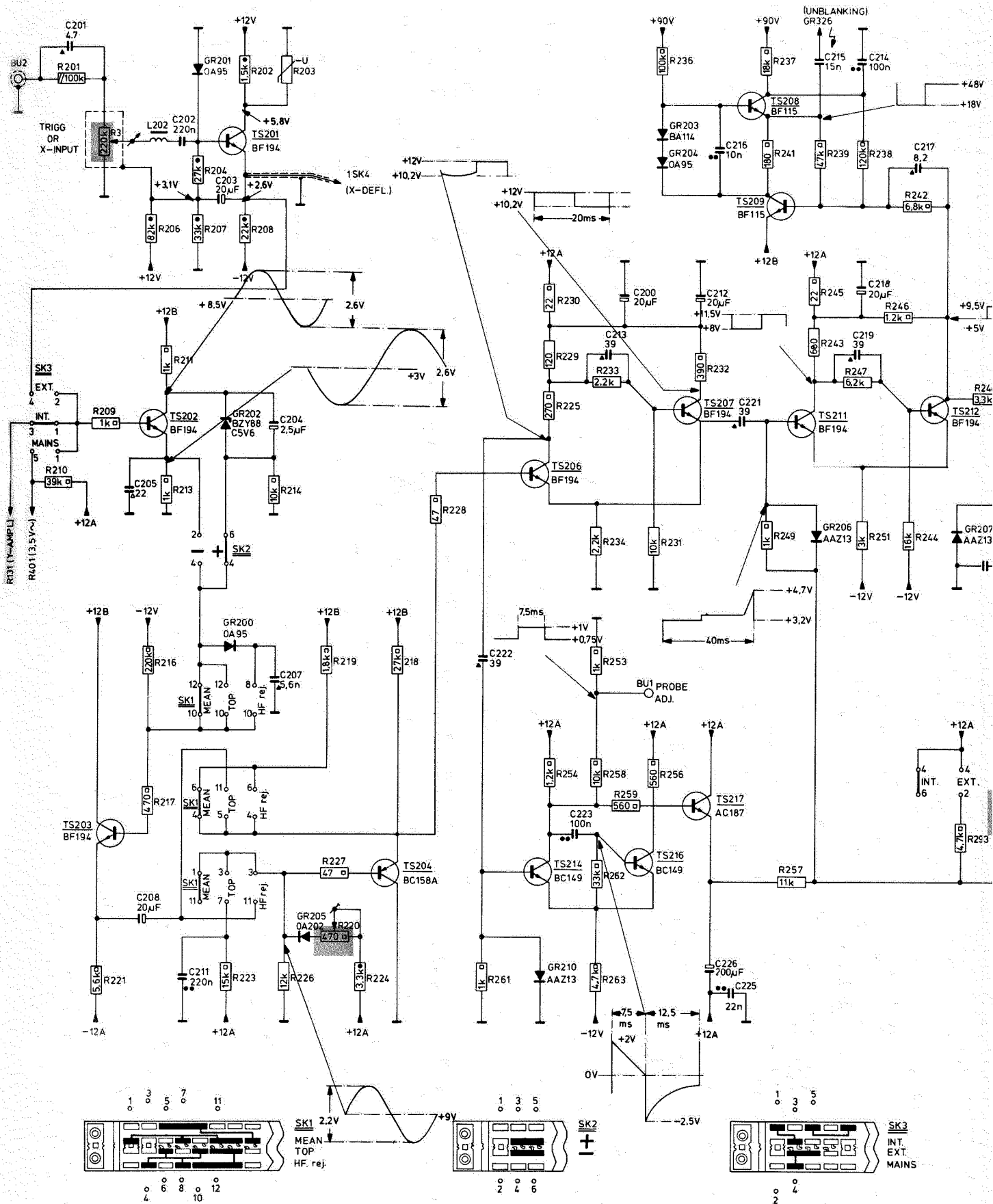


Fig. 28. Circuit diagram of attenuator + Y-amplifier
 Schaltbild Spannungsteiler und Y-Verstärker
 Schema verzwakker + Y-versterker
 Schéma atténuateur + amplificateur Y



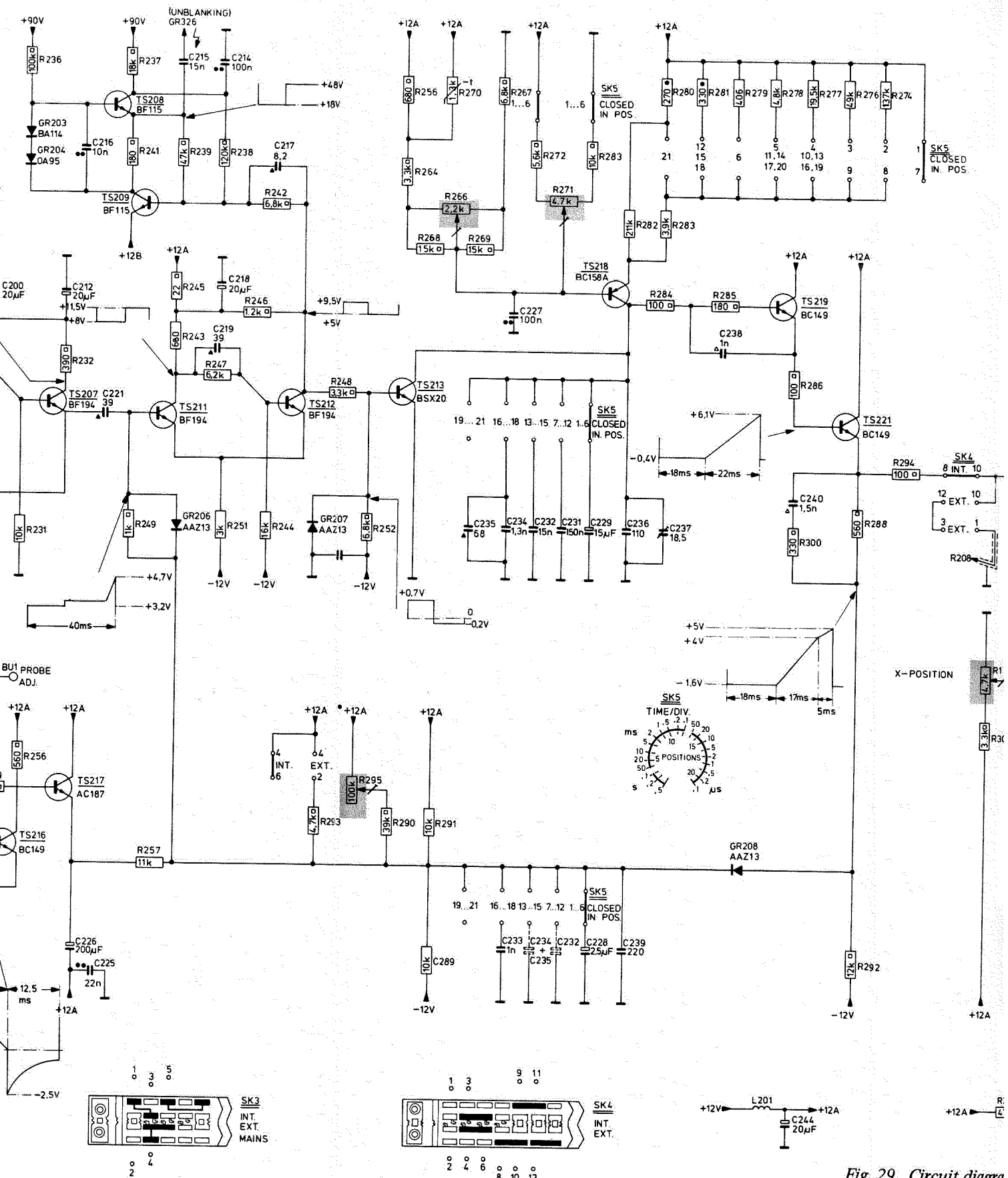


Fig. 29. Circuit diagram
 Schaltbild Tri
 Strahlsteuerung
 Schema trigger
 straalsturing
 Schéma ampli
 base de temps

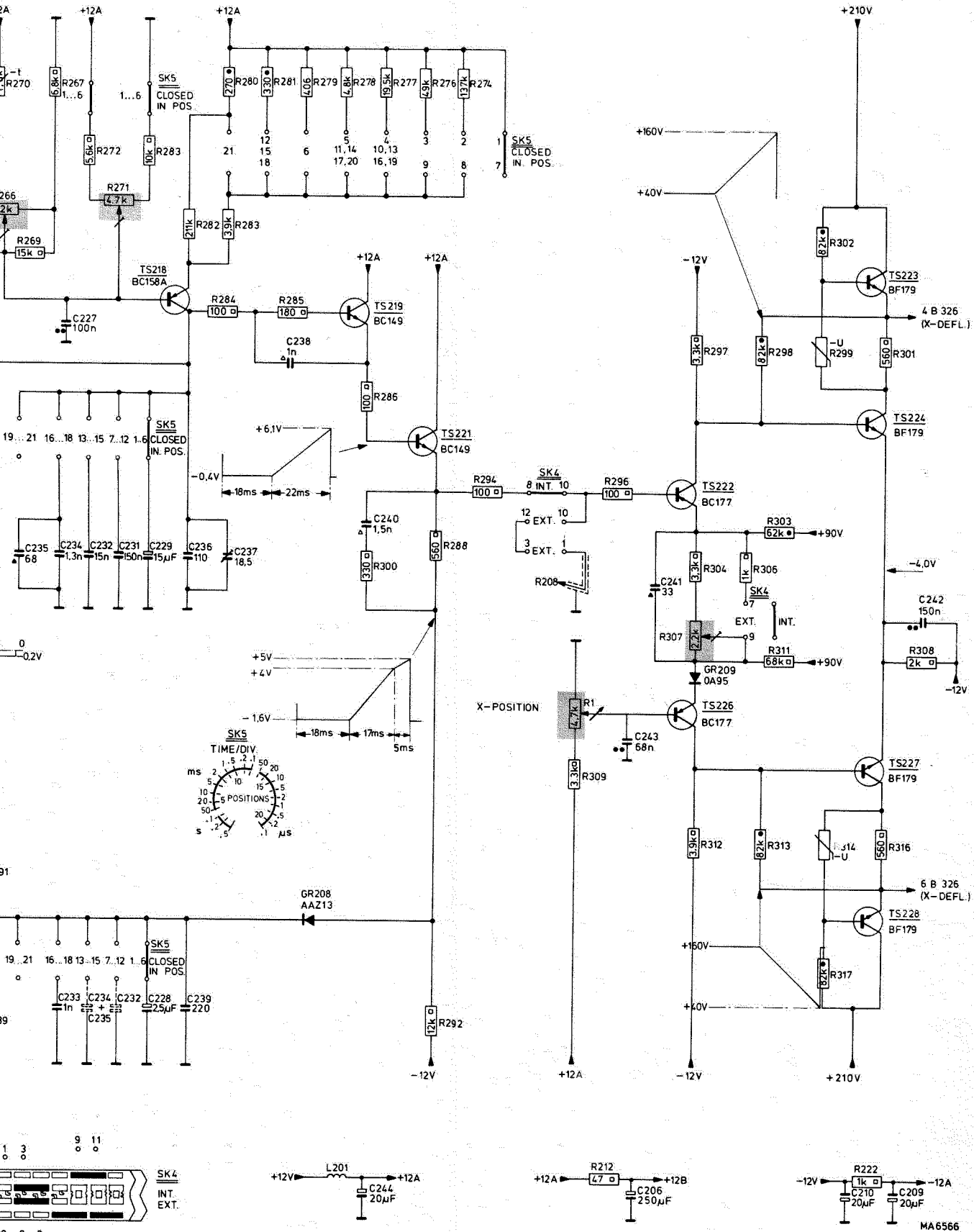


Fig. 29. Circuit diagram of trigger amplifier + time base generator + beam control + X-amplifier (PM 3200)
 Schaltbild Triggerverstärker und Zeitablenkgenerator und Strahlsteuerung und X-Verstärker
 Schema triggerversterker + tijdbasisgenerator + straalsturing + X-versterker
 Schéma amplificateur de déclenchement + générateur base de temps + commande de rayon + amplificateur X

MA6566

QUALITY REPORTING

CODING SYSTEM FOR FAILURE DESCRIPTION

The following information is meant for Philips service workshops only and serves as a guide for exact reporting of service repairs and maintenance routines on the workshop charts.

For full details reference is made to Information G1 (Introduction) and Information Cd 689 (Specific information for Test and Measuring Instruments).

LOCATION

□□□□

Unit number

e.g. 000A or 0001 (for unit A or I; not 00UA or 00U1)

or: Type number of an accessory (only if delivered with the equipment)

e.g. 9051 or 9532 (for PM 9051 or PM 9532)

or: Unknown/Not applicable
0000

COMPONENT/SEQUENCE NUMBER

□□□□□

Enter the identification as used in the circuit diagram, e.g.:

GR1003	Diode GR1003
TS0023	Transistor TS23
IC0101	Integrated circuit IC101
R0....	Resistor, potentiometer
CO....	Capacitor, variable capacitor
BO....	Tube, valve
LA....	Lamp
VL....	Fuse
SK....	Switch
BU....	Connector, socket, terminal
TO....	Transformer
LO....	Coil
X0....	Crystal
CB....	Circuit block
RE....	Relay
ME....	Meter, indicator
BA....	Battery
TR....	Chopper

CATEGORY

□

- 0 Unknown, not applicable (fault not present, intermittent or disappeared)
- 1 Software error
- 2 Readjustment
- 3 Electrical repair (wiring, solder joint, etc.)
- 4 Mechanical repair (polishing, filing, remachining, etc.)
- 5 Replacement
- 6 Cleaning and/or lubrication
- 7 Operator error
- 8 Missing items (on pre-sale test)
- 9 Environmental requirements are not met

Parts not identified in the circuit diagram:

990000	Unknown/Not applicable
990001	Cabinet or rack (text plate, emblem, grip, rail, graticule, etc.)
990002	Knob (incl. dial knob, cap, etc.)
990003	Probe (only if attached to instrument)
990004	Leads and associated plugs
990005	Holder (valve, transistor, fuse, board, etc.)
990006	Complete unit (p.w. board, h.t. unit, etc.)
990007	Accessory (only those without type number)
990008	Documentation (manual, supplement, etc.)
990009	Foreign object
990099	Miscellaneous

Verkoop en service over de hele wereld

Argentina: Philips Argentina S.A., Casilla Correo 3479, Buenos Aires; tel. T.E. 70, 7741 al 7749

Australia: Philips Electrical Pty Ltd., Philips House, 69-79 Clarence Street, Box 2703 G.P.O., Sydney; tel. 2.0223

België/Belgique: M.B.L.E., Philips Bedrijfsapparatuur, 80 Rue des Deux Gares, Bruxelles; tel. 230000

Bolivia: Philips Sudamericana, Casilla 1609, La Paz; tel. 5270-5664

Brasil: Messrs. Inbelsa, Rua Amador Bueno 474, Caixa Postal 3159, Sao Paulo; tel. 93-9191

Burma: U. Thoung Tin, 36, Barr Street, Rangoon

Burundi: Philips S.A.R.L., Avenue de Grèce, B.P. 900, Bujumbura

Canada: Philips Electronic Industries Ltd., Electronic Equipment Division, Philips House, 116 Vanderhoof Avenue, Toronto 17, (Ontario); tel. 425-5161

Chile: Philips Chilena S.A., Casilla 2687, Santiago de Chile; tel. 35081

Colombia: Philips Colombiana S.A., Communications Department, Apartado Nacional 1505, Bogota; tel. 473-640

Congo: Philips Congo S.C.R.L., 137, Boulevard du 30 Juin, B.P. 1798, Kinshasa

Costa Rica: Philips de Costa Rica Ltd., Apartado Postal 4325, San José; tel. 5670

Danmark: Philips A.S., Prags Boulevard 80, København; tel. Asta 2222

Deutschland (Bundesrepublik): Philips Elektronik Industrie GmbH, Röntgenstrasse 22, Postfach 630111, 2 Hamburg 63; tel. 501031

Ecuador: Philips Ecuador S.A., Casilla 343, Quito; tel. 30064

Eire: Philips Electrical (Ireland) Ltd., Newstead, Clonskeagh, Dublin 14; tel. 976611

El Salvador: Philips de El Salvador, Apartado Postal 865, San Salvador; tel. 7441

España: Philips Ibérica S.A.E., Avenida de America, Apartado 2065, Madrid 17; tel. 246 22 00

Ethiopia: Philips Ethiopia (Priv. Ltd. Co.), P.O.B. 659, Cunningham Street, Addis Abeba; tel. 13440

France: Philips Industrie S.A., 105 Rue de Paris, 93 Bobigny (Seine); tel. 845 28-55, 845 27-09

- Ghana:** Philips (Ghana) Ltd., P.O.B. M 14, Accra
- Great Britain:** Pye Unicam Ltd., York Street, Cambridge; tel. (0223)58866
- Guatemala:** Philips de Guatemala S.A., Apartado Postal 238, Guatemala City; tel. 20607-08-09
- Hellas:** Philips S.A. Hellénique, B.P. 153, Athens; tel. 230476
- Hong Kong:** Philips Hong Kong Ltd., P.O.B. 2108, Rooms 1006/1008 Prince's Building, Hong Kong; tel. H-249246
- India:** Philips India Ltd., Shivsagar Estate, Block "A", Dr. Annie Besant Road, P.O.B. 6598, Worli, Bombay 18; tel. 370071
- Indonesia:** P.T. Philips Development Corporation, Djalan Pegangsaan Timur 33, P.O.B. 2287, Djakarta
- Iran:** Philips Iran Ltd., P.O.B. 1297, Teheran; tel. 48344-68344
- Island:** Heimilistaeki SF, Saetún 8, Reykjavik; tel. 24000
- Islas Canarias:** Philips Ibérica S.A.E., Triana 132, Las Palmas; Casilla 39-41, Santa Cruz de Tenerife
- Italia:** Philips S.p.A., Casella Postale 3992, Milano; tel. 69.94
- Kenya:** Philips (Kenya) Ltd., P.O.B. 9970, Nairobi; tel. 26204/5
- Malaysia:** Philips Malaya Sdn Berhad, P.O.B. 2163, Kuala Lumpur
- Mexico:** Philips Comercial S.A. de C.V., Uruapan 7, Apdo 24-328, Mexico 7 D.F.; tel. 25-15-40
- Nederland:** Philips Nederland N.V., Boschdijk VB, Eindhoven; tel. 43-33-33
- Ned. Antillen:** N.V. Philips Antillana, Postbus 523, Willemstad; tel. Curaçao 36222-35464
- New Zealand:** Philips Electrical Industries (N.Z.) Ltd., Professional and Industrial Division, 70-72 Kingsford Smith Street, P.O.B. 2097, Lyall Bay, Wellington; tel. 73-156
- Nigeria:** Philips (Nigeria) Ltd., Philips House, 6, Ijora Causeway, P.O.B. 1921, Lagos; tel. 56051/2
- Nippon:** Philips Products Sales Corporation of Japan, P.O.B. 13, Trade Center, Tokyo 105; tel. (03)435-5211
- Norge:** Norsk A.S. Philips, Postboks 5040, Oslo; tel. 463890
- Osterreich:** Oesterreichische Philips Industrie GmbH, Abteilung Industrie Elektronik, Triesterstrasse 64, A-1101 Wien; tel. (0222)645511/31
- Pakistan:** Philips Electrical Co. of Pakistan Ltd., Bunder Road, P.O.B. 7101, Karachi; tel. 70071
- Paraguay:** Philips del Paraguay S.A., Casilla de Correo 605, Asuncion; tel. 8045-5536-6666
- Perú:** Philips Peruana S.A., Apartado Postal 1841, Lima; tel. 34620-40265
- Philippines:** Electronic Development & Application Center, 2246 Pasong Tamo Street, P.O.B. 911, Makati Commercial Center, Makati Rizal D-708
- Portugal:** Philips Portuguesa S.A.R.L., Rua Joaquim Antonio d'Aquiar 66, Lisboa; tel. 683121/9
- Rwanda:** Philips Rwanda S.A.R.L., B.P. 449, Kigali
- Schweiz-Suisse-Svizzera:** Philips A.G., Binzstrasse 38, Postfach, 8027 Zürich; tel. 051-44 22 11
- Singapore:** Philips Singapore Ltd., 8th Floor, International Bld, 360 Orchard Road, P.O.B. 1358, Singapore; tel. 362211
- South Africa:** South African Philips (Pty) Ltd., P.O.B. 7703, 2, Herb Street, New Doornfontein, Johannesburg; tel. 24-0531
- Suomi:** Oy Philips Ab, Postboks 10255, Helsinki 10; tel. 10915
- Sverige:** Svenska A.B. Philips, Fack, Lidingövägen 50, Stockholm 27; tel. 08/635000
- Taiwan:** Yung Kang Trading Co. Ltd., 6 Nan King East Road, 1 Section, P.O.B. 1467, Taipei; tel. 543540-553528
- Tanzania:** Philips (Tanzania) Ltd., p/a P.O.B. 9970, Nairobi, Kenya
- Thailand:** Philips Thailand Ltd., 283, Silom Road, Bangkok; tel. 36985-8
- Türkiye:** Türk Philips Ticaret A.S., Post Kutusu 504, Istanbul; tel. 447486
- Uruguay:** Philips de Uruguay, Avda Uruguay 1287, Montevideo; tel. 956 41-2-3-4
- U.S.A.:** Philips Electronic Instruments, 750 South Fulton Ave., Mount Vernon, N.Y. 10550; tel. (914) 664-4500
- Venezuela:** C.A. Philips Venezolana, Apartado Postal 1167, Caracas; tel. 72 01 51
- Zambia:** Philips Electrical Ltd., Professional Equipment Division, P.O.B. 553, Kitwe; tel. 2526/7/8

SERVICE

Electron optics / Nuclear and electrochemical equipment / X-Ray analysis / Cryogenic equipment / Test and measuring equipment / Process instrumentation / Industrial Data Processing Systems / Weighing / Welding / Numerical Control / Textile equipment

Industrial equipment division



72-01-18

PM 3200/06/07

Cd 739

TEST AND MEASURING INSTRUMENTS

VERSION FOR TELEVISION SERVICE PM 3200X

This instrument, the PM 3200 with the addition of a synchronisation-separator, facilitates triggering on the line pulses or frame pulses of television signals.

Deviations of the PM 3200X with respect to the PM 3200 are given in the following section.

AUSFÜHRUNG PM 3200X FÜR FERNSEHZWECKE

Dieser mit einer Synchron-Trennstufe erweiterte Oszillograf PM 3200 ermöglicht es, auf einfache Weise mit die Horizontal- und Vertikalimpulse von Fernsehsignalen zu triggern.

Die Unterschiede von PM 3200X im Vergleich zu PM 3200 sind in nachfolgendem Text erwähnt.

UITVOERING VOOR TELEVISIE-SERVICE DOELEINDEN PM 3200X

Dit instrument is een PM 3200 die is uitgebreid met een synchronisatiescheider. Deze maakt het mogelijk om op eenvoudige wijze op de lijn- en rasterimpulsen van televisiesignalen te triggereen.

De afwijkingen van de PM 3200X ten opzichte van de PM 3200 zijn in het volgende gedeelte weergegeven.

MODELE POUR TELEVISION PM 3200X

Cet appareil est identique au PM 3200 si ce n'est qu'il est pourvu d'un séparateur de synchronisation. Ceci facilite énormément le déclenchement sur les impulsions lignes et trames des signaux de télévision.

Le présent chapitre traite des différences existant entre le PM 3200X et le PM 3200.

÷ ÷ ÷ ÷ ÷ ÷ ÷

TECHNICAL DATA

Identical to those of the PM 3200 except for triggering level.

Position HF rej. of switch LEVEL is replaced by position TV. If switch LEVEL is in position TV, a synchronisation-separator is activated in the trigger circuit. It is then possible to trigger internally on the line and frame synchronizing pulses of a television signal. Triggering on the frame synchronizing pulses is possible in the positions 0.5 sec... 50 μ sec (TV FRAME) of time base switch TIME/div and triggering on line pulses is possible in the positions 20 μ sec... 0.1 μ sec (TV LINE)

OPERATION, section TRIGGERING

Triggering in positions MEAN and TOP of switch LEVEL takes place in the same way as in the PM 3200.

Triggering on television signals is as follows:

- Supply TV-signal to be visualized to Y-input.
- Set switch LEVEL in position TV.
- Set switch +/- in position +, if the signal has positive going synchronizing pulses (thus a negative videosignal), and in position -, if the signal has negative going synchronizing pulses.
- Set switch INT-EXT-MAINS on INT.
- Set switch X-DEFL on INT.
- Set time base switch TIME/div in one of the positions marked TV FRAME when triggering on frame pulses and in one of the positions marked TV LINE when triggering on line pulses is required.

CIRCUIT DIAGRAM DESCRIPTION

The circuit diagram is identical to that of the PM 3200 except for the synchronisation-separator. (Printed circuit board, Unit 6, see enclosed figures).

The videosignal is supplied to the synchronisation-separator consisting of TS352 and GR351 via emitter follower TS351.

The TV-signal is clipped in such way that only the synchronizing pulses occur on the collector of TS352. In the positions TV LINE these pulses are supplied directly to the time base generator. In positions TV FRAME the composite synchronizing signal is integrated by means of R357, C354, GR352, R359, and C356 with such a time constant that the frame pulses are separated.

These separated pulses are supplied to the time base generator via emitter follower TS353. The emitter follower ensures that the integrator is loaded to a minimum. Superposition as a result of cross-talk of line pulses on the integrated frame pulses via contacts of switch SK10 is prevented by means of R356 and C353.

TECHNISCHE DATEN

Bis auf die des Triggerpegels entsprechen die technische Daten denen von PM 3200. Stellung HF rej von Schalter LEVEL ist entfallen.

An deren Stelle ist Stellung TV vorgesehen. Steht Schalter LEVEL in Stellung TV, so ist die Synchron-Trennstufe in die Triggerschaltung aufgenommen. Triggern mit den Horizontal- und den Bildsynchronimpulsen eines Fernsehsignals ist nun möglich. Die Triggerrung mit den Bildsynchronimpulsen ist mit den Stellungen 0.5 sec bis einschliesslich 50 μ sec (TV FRAME) von Zeitablenkschalter TIME/div, die mit Horizontalimpulsen mit den Stellungen 20 μ sec bis einschliesslich 0.1 μ sec (TV LINE) gekoppelt.

TRIGGERN (BEDIENUNG)

Das Triggern in den Stellungen MEAN und TOP von Schalter LEVEL erfolgt auf ähnliche Weise wie bei PM 3200.

Triggern mit Fernsehsignalen geht folgendermassen vor sich:

- zu messendes Signal an den Y-Eingang anschliessen
- Schalter LEVEL in Stellung TV
- Schalter +/- in Stellung +, wenn das Signal positivgerichtete Synchronimpulse hat (also ein negatives Videosignal); den Schalter in Stellung - bringen, wenn das Signal negativgerichtete Synchronimpulse hat
- Schalter INT-EXT-MAINS auf INT.
- Schalter X-DEFL auf INT.
- Beim Triggern mit Vertikalimpulsen ist Zeitablenkschalter TIME/div in eine der mit TV FRAME und bei Horizontalimpulsen in eine der mit TV LINE bezeichneten Stellungen zu bringen.

SCHALTBILDBESCHREIBUNG

Mit Ausnahme der Synchron-Trennstufe (Printplatte, Einheit 6,) entspricht das Prinzipschaltbild dem von PM 3200, siehe beiliegende Bilder.

Das Videosignal wird über Emitterfolger TS351 der eigentlichen, aus TS352 und GR351 bestehenden Synchron-Trennstufe zugeführt. In dieser Trennstufe wird das Signal derart begrenzt, dass nur die Synchronimpulse am Kollektor von TS352 erscheinen. In den Stellungen TV LINE werden diese Impulse unmittelbar an den Zeitablenkgenerator geführt. In den Stellungen TV FRAME werden die Vertikalimpulse mit Hilfe des Integrators R357, C354, GR352, R359 und C356 von den Horizontalimpulsen getrennt. Die integrierten Vertikalimpulse werden dem Zeitablenkgenerator über Emitterfolger TS353 zugeführt. Der Emitterfolger sorgt für minimale Belastung des Integrators. Mit Hilfe von R356 und C353 wird Übersprechen der Horizontalimpulse auf die integrierten Vertikalimpulse über die Kontakte von Schalter SK10 vermieden.

TECHNISCHE GEGEVENS

Deze zijn gelijk aan die van de PM 3200, met uitzondering van die van het triggerniveau. De stand HF rej van schakelaar LEVEL is vervallen. Hiervoor is de stand TV in de plaats gekomen. Als schakelaar LEVEL in de stand TV staat, is de synchronisatiescheider in de triggerschakeling opgenomen. Er kan dan intern getriggerd worden op de lijn- en rastersynchronisatie-impulsen van een televisiesignaal. De triggerring op de rastersynchronisatie-impulsen is gekoppeld met de standen 0.5 sec... 50 μ sec (TV FRAME) van tijdbasischakelaar TIME/div en triggerring op lijnimpulsen is gekoppeld met de standen 20 μ sec... 0.1 μ sec (TV LINE).

BEDIENING, punt TRIGGEREN

Het triggeren in de stand MEAN en TOP van schakelaar LEVEL geschiedt op dezelfde wijze als bij de PM 3200.

Het triggeren op televisiesignalen verloopt als volgt:

- Sluit het te meten signaal aan op de Y-ingang.
- Zet schakelaar LEVEL in de stand TV.
- Zet schakelaar +/- in de stand + als het signaal positief gaande synchronisatie-impulsen heeft (dus een negatief videosignaal) en in de stand -, als het signaal negatief gaande synchronisatie-impulsen heeft.
- Zet schakelaar INT-EXT-MAINS op INT.
- Zet schakelaar X-DEFL op INT.
- Zet bij het triggeren op rasterimpulsen tijdbasischakelaar TIME/div in een van de standen gemarkeerd met TV FRAME en bij lijnimpulsen in een van de standen gemarkeerd met TV LINE.

SCHEMABESCHRIJVING

Het principeschema is gelijk aan dat van de PM 3200 met uitzondering van de synchronisatiescheider (Printplaat, Unit 6, zie bijgesloten figuren).

Het videosignaal wordt via emittervolger TS351 toegevoerd aan de eigenlijke synchronisatiescheider die bestaat uit TS352 en GR351. Hierin wordt het signaal zodanig begrensd, dat alleen de synchronisatie-impulsen op de collector van TS352 verschijnen. In de standen TV LINE worden deze impulsen rechtstreeks aan de tijdbasisgenerator toegevoerd. In de standen TV FRAME worden de rasterimpulsen van de lijn-impulsen gescheiden door middel van de integrator R357, C354, GR352, R359 en C356. De geïntegreerde rasterimpulsen worden via emittervolger TS353 toegevoerd aan de tijdbasisgenerator. De emittervolger zorgt ervoor dat de integrator niet belast wordt. Door middel van R356 en C353 wordt overspraak van de lijnimpulsen op de geïntegreerde rasterimpulsen via de contacten van schakelaar SK10 vermeden.

CARACTERISTIQUES TECHNIQUES

Elles sont identiques à celles du PM 3200 à l'exception de celles du niveau de déclenchement. La position HF rej du commutateur LEVEL est supprimée.

En lieu et place, on plac e la position TV. Lorsque le commutateur est en position TV, le s eparateur de synchronisation est plac e en circuit de d eclenchement. Il est alors possible de d eclencher int ernement sur les impulsions de synchronisation lignes et images d'un signal de t el evision. Le d eclenchement des impulsions de synchronisation images est coupl e avec les positions 0.5 sec   50 μ sec (TV FRAME) du commutateur de base de temps TIME/div, tandis que le d eclenchement des impulsions lignes est coupl e avec les positions 20 μ sec   0.1 μ sec (TV LINE).

COMMANDE POINT DECLENCHEMENT

Le d eclenchement en positions MEAN et TOP du commutateur LEVEL se fait de la m eme mani ere que pour le PM 3200. Le d eclenchement sur des signaux de t el evision se fait comme suit:

- Raccorder le signal   mesurer   l'entr ee Y.
- Mettre le commutateur LEVEL en position TV.
- Mettre le commutateur +/- en position + lorsque le signal   des impulsions de synchronisation   polarit e positive (donc un signal vid eo n egatif) et en position - lorsque le signal   des impulsions de synchronisation   polarit e n egative.
- Mettre le commutateur INT-EXT-MAINS en position INT.
- Mettre le commutateur X-DEFL en position INT.
- Pour le d eclenchement sur des impulsions trames mettre le commutateur TIME/div dans une des positions marqu ees avec TV FRAME; pour les impulsions lignes, mettre ce m eme commutateur dans une des positions marqu ees avec TV LINE.

DESCRIPTION DU CIRCUIT

Le sch ema de principe est identique   celui du PM 3200   l'exception du s eparateur de synchronisation (Platine imprim ee, Bloc 6, voir figures ci-jointes).

Le signal vid eo est conduit au s eparateur de synchronisation (TS352 et GR351) via l' metteur suiveur TS351. Dans ce cas, le signal est limit e de telle sorte que seules les impulsions de synchronisation apparaissent sur le collecteur de TS352. Dans les positions TV LINE, ces impulsions sont directement conduites au g en erateur de base de temps. Dans les positions TV FRAME, les impulsions trames sont s epar ees des impulsions de ligne   l'aide de l'int egrateur R357, C354, GR352, R359 et C356. Les impulsions trames int egr ees sont conduites au g en erateur de base de temps via l' metteur suiveur TS353. L' metteur suiveur agit de telle sorte que l'int egrateur a une charge minimale. On  vite, par l'interm ediaire de R356 en C353, la diaphonie des impulsions lignes sur les impulsions trames int egr ees via les contacts du commutateur SK10.

LIST OF PARTS - ERSATZTEILLISTEN - STUKLIJSTEN - LISTE DES COMPOSANTS

The list of mechanical parts is the same as that of the PM 3200 except for another text plate and a few additions. When the time base switch has to be replaced the spindle of the X-version has to be used in item 25 of the PM 3200.

For the PM 3200X the parts GR200, C207 and R216 are omitted from the list of electrical parts of the PM 3200. The following parts are added.

Die Liste mechanischer Teile entspricht der von PM 3200 mit anderer Textplatte und einigen Erg anzungen. Beim Auswechseln des Zeitablenkschalters, (PM 3200X) muss die Achse dieses Schalters f ur den Zeitablenkschalter Pos. 25 (PM 3200) verwendet werden.

Bei der Liste elektrischer Teile von PM 3200 entfallen f ur PM 3200X die Bauelemente GR200, C207 und R216. Folgende Elemente wurden hinzugef ugt.

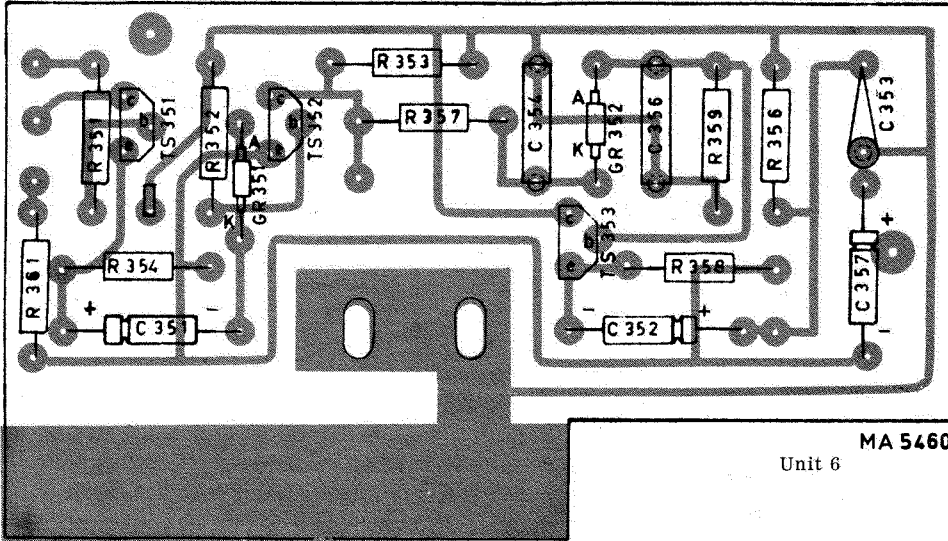
De mechanische stuklijst is gelijk aan die van de PM 3200 met een andere tekstplaat en enkele toevoegingen. Bij vervanging van de tijdbasischakelaar is het noodzakelijk de bedieningsas van deze schakelaar (PM 3200X) over te zetten in tijdbasischakelaar pos. 25, PM 3200.

Van de elektrische stuklijst van de PM 3200 vervallen voor de PM 3200X de onderdelen GR200, C207 en R216. De volgende onderdelen worden toegevoegd.

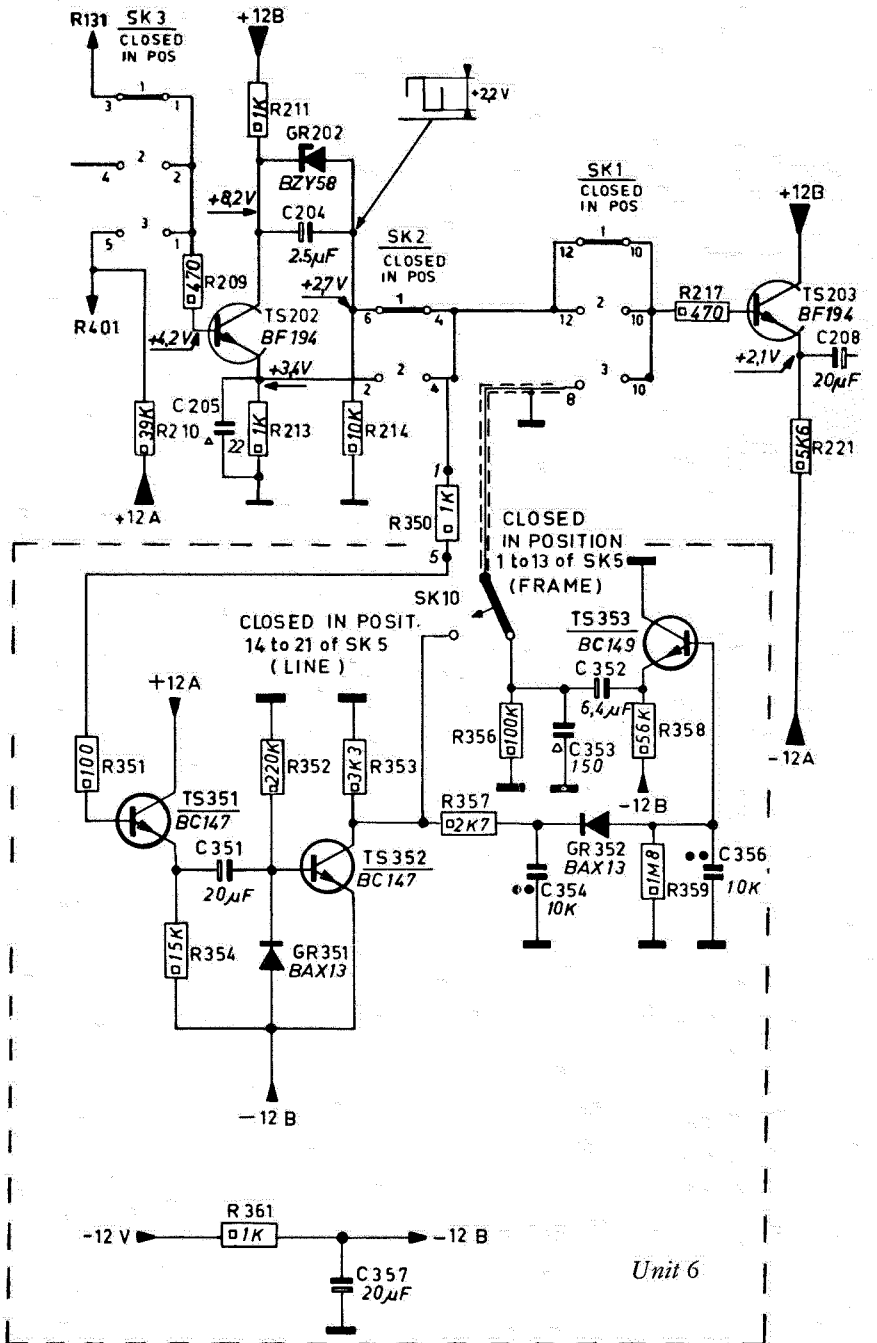
La liste des composants m ecaniques est identique   celle du PM 3200 avec une autre plaque de texte et d'autres suppl ements. Lors du remplacement du commutateur de base de temps (PM 3200X), il est n ecessaire de placer l'axe de ce commutateur dans le commutateur de base de temps, Pos. 25 (PM 3200).

Dans la liste des composants  lectriques du PM 3200X, les pi eces GR200, C207 et R216 sont supprim ees. Les pi eces suivantes sont ajout ees:

5322 216 50141	Printed circuit (Unit 6)	Printplatte (Einheit 6)	Printplaat (Unit 6)	Platine imprim�ee (Bloc 6)		
5322 277 20022	Microswitch (SK10)	Mikroschalter (SK10)	Microschakelaar (SK10)	Micro-interrupteur (SK10)		
5322 455 80053	Text plate	Textplatte	Tekstplaat	Plaque de texte		
C351	4822 124 20362	20 μ F	16 V	GR351	5322 130 40182	BAX13
C352	4822 124 20351	6,4 μ F	25 V	GR352	5322 130 40182	BAX13
C357	4822 124 20362	20 μ F	16 V	TS351	4822 130 40311	BC147
				TS352	4822 130 40311	BC147
				TS353	4822 130 40313	BC149



Unit 6
MA 5460

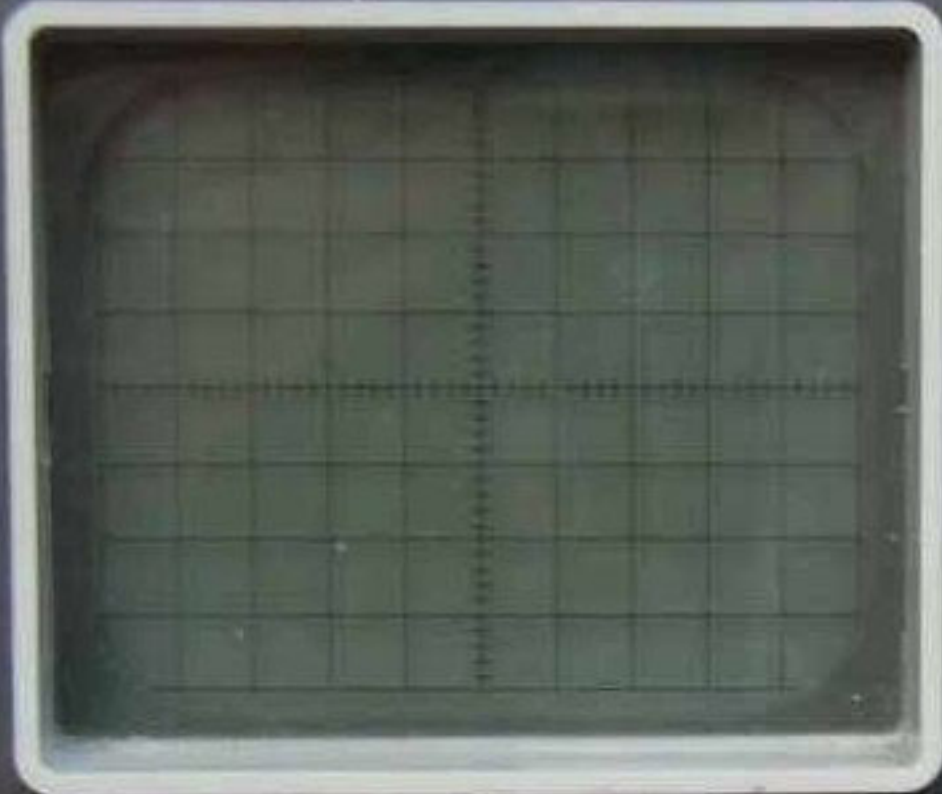


PM 3200X
Synchronisation-separator, Unit 6
Synchron-Trennstufe, Einheit 6
Synchronisationscheider, Unit 6
Séparateur de synchronisation, Bloc 6

Unit 6

PM 3200X 0-15 MHz PHILIPS

MADE IN HOLLAND



TRIGGERING

MEAN LEVEL TV

INT. EXT. MAINS

X DEFL. INT. EXT.

TIME/div.

ms 2 5 10 20 50

μs .1 .2 .5 1 2 5 10 20 50

FRAME LINE

PROBE ADJ.

X POSITION

Y AMPL.

V/div. 2 5 10 20 50

mV/div. .2 .5 1 2 5 10 20 50

Y POSITION

TRIGG.
or
X INPUT

INTENS.

POWER ON

FOCUS

0 AC DC

Y INPUT

1MΩ
20 pF



FOTO MAURICE HAMM

FOTO MAURICE HAMM

PM3200X 0-15 MHz

