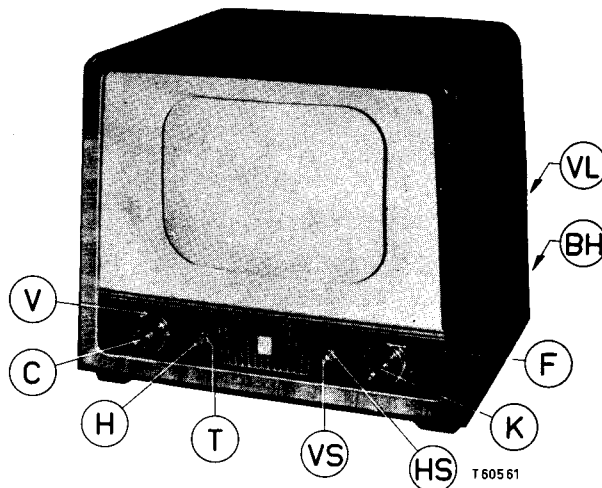


PHILIPS SERVICE

DOCUMENTATIE

voor de televisieontvanger

14 TX 123 U - 00



SPECIFICATIE

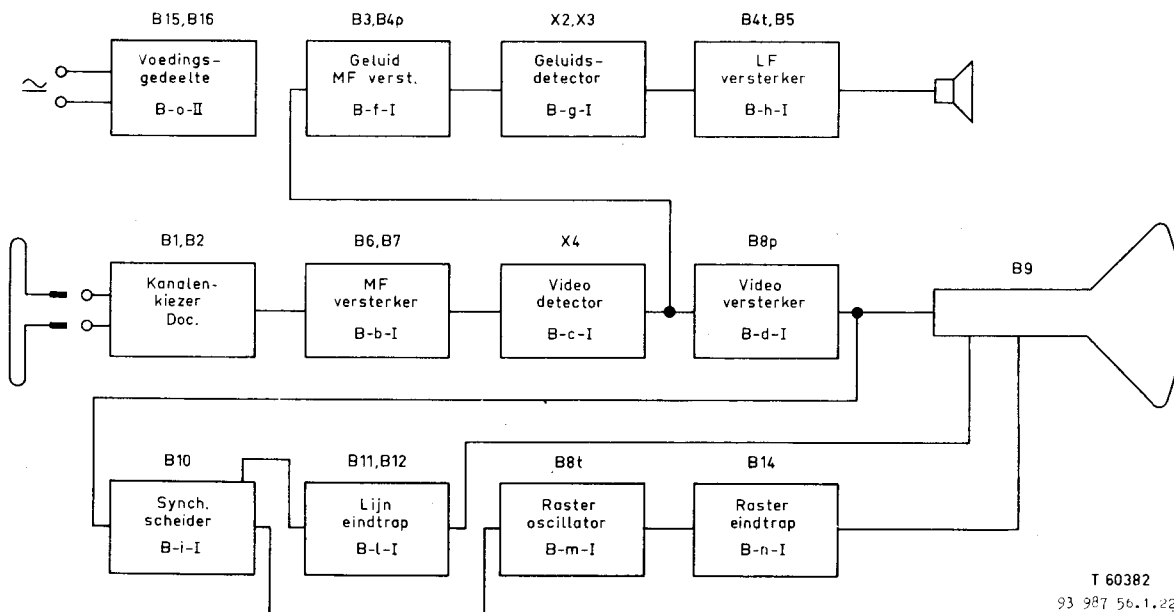
Geschikt voor ontvangst van zenders werkende volgens de C.C.I.R. norm.

Kanalenkiezer met cascade-ingang.
Kanalen:

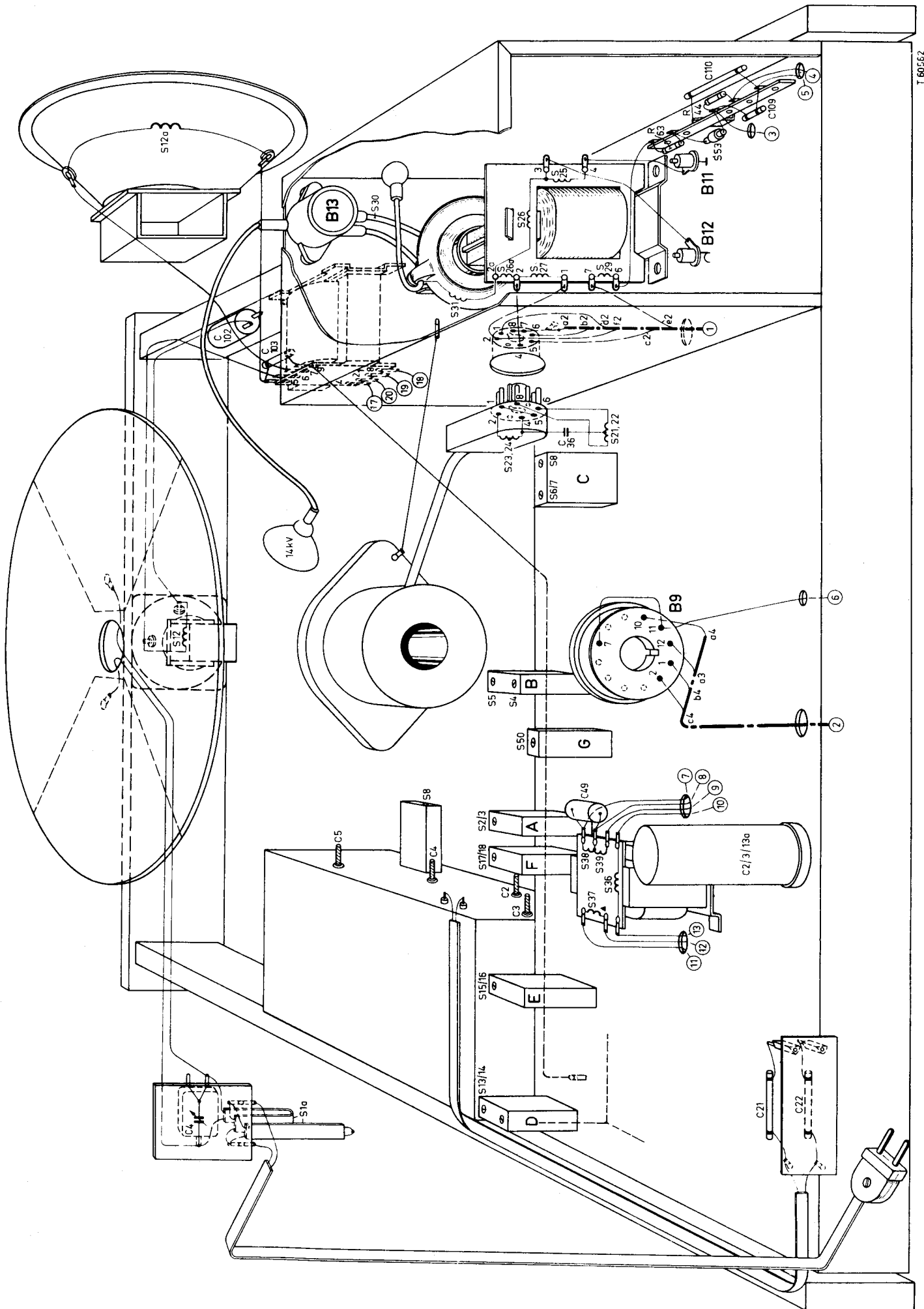
Kanaal E2 : 47 - 54 MHz	Antenneaanpassing : 300 Ω
Kanaal E3 : 54 - 61 MHz	Beeld k.F. : 38,9 MHz
Kanaal E4 : 61 - 68 MHz	Geluid M.F. : 5,5 MHz
Kanaal E5 : 174 - 181 MHz	Netspanning : 220 V
Kanaal E6 : 181 - 188 MHz	Verbruik : oa. 145 W
Kanaal E7 : 188 - 195 MHz	Afmetingen 52 x 46 x 48 cm.
Kanaal E8 : 195 - 202 MHz	Gewicht : oa. 27,3 kg.
Kanaal E9 : 202 - 209 MHz	Seizoen : 1956
Kanaal E10: 209 - 216 MHz	Beeldbuis : MW36-44
Kanaal E11: 216 - 223 MHz	Luidspreker : AD2300Z, AD2700M
Kanaal Reserve..	Zekering : 1 A.
Kanaal Reserve.	

V = Volumeregelaar	HS = Horizontale stabiliteit
C = Contrastregelaar	K = Kanaalschakelaar
H = Helderheidsregelaar	F = Fijnregeling
T = Toonregelaar + Netschakelaar	BH = Beeldhoogte
VS = Verticale stabiliteit	VL = Verticale lineariteit

BLOKSCHEMA



T 60382
93 987 56.1.22



TRIMMEN

Geluid M.F.

Diodevoltmeter (bereik -3 V) over C17.
H.F. signaal (ongemoduleerd) 5,5 MHz toevoeren aan C29/R25.
Trim S8 en S2/S3 op maximum uitslag van de diodevoltmeter.
Demp S4 (1500 pF in serie met 1500 Ω).
Trim S5 op maximum uitslag van de diodevoltmeter.
Demping van S4 verwijderen, aanbrengen over S5.
Trim S4 en S6/S7 op maximum uitslag van de diodevoltmeter.
Verwijder de demping over S4.
Diodevoltmeter aansluiten tussen R13/C18 en chassis.
S8 nauwkeurig afregelen op 0 Volt.

Controle van de doorlaatkromme:
Sluit de oscillograaf aan tussen R13/C18 en chassis.
H.F. wobbelsignaal 5,5 MHz (zwaai 500 kHz; 50 Hz) aan C29/R25

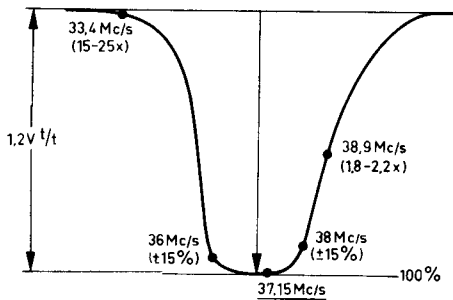
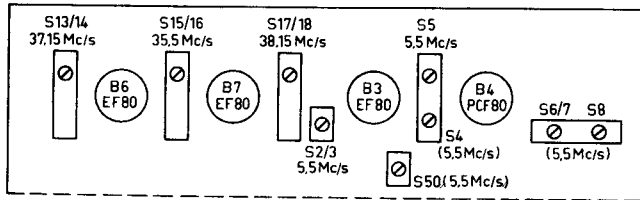
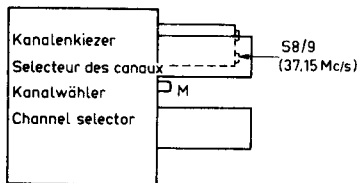
Beeld M.F.

3 Volts batterij over C23 aansluiten (+ aan chassis).
Buisvoltmeter (bereik 3 V~) tussen kB9 en chassis.
H.F. signaal (AM 400 Hz) over 1500 pF aan het meetpunt "M" toevoeren.
Frequenties: 18,15 MHz. Trim S17/S18 op maximum.
Frequenties: 35,5 MHz. Trim S15/S16 op maximum.
Kern S8/S3 (kanalenkiezer) geheel indraaien.
Frequenties: 37,15 MHz. Trim S13/S14 op maximum.
Demp S14 (1500 pF in serie met 1500 Ω).
Frequenties: 37,15 MHz. Trim S8/S9 (kanalenkiezer) op maximum.
Verwijder de demping over S14.

Controle van de doorlaatkromme:
Oscillograaf aansluiten tussen S19/S51 en chassis.
H.F. wobbelsignaal 36 MHz (zwaai oa. 10 MHz; 50 Hz) aan meetpunt "M".
3 Volts batterij over C23 (+ aan chassis).

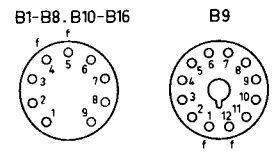
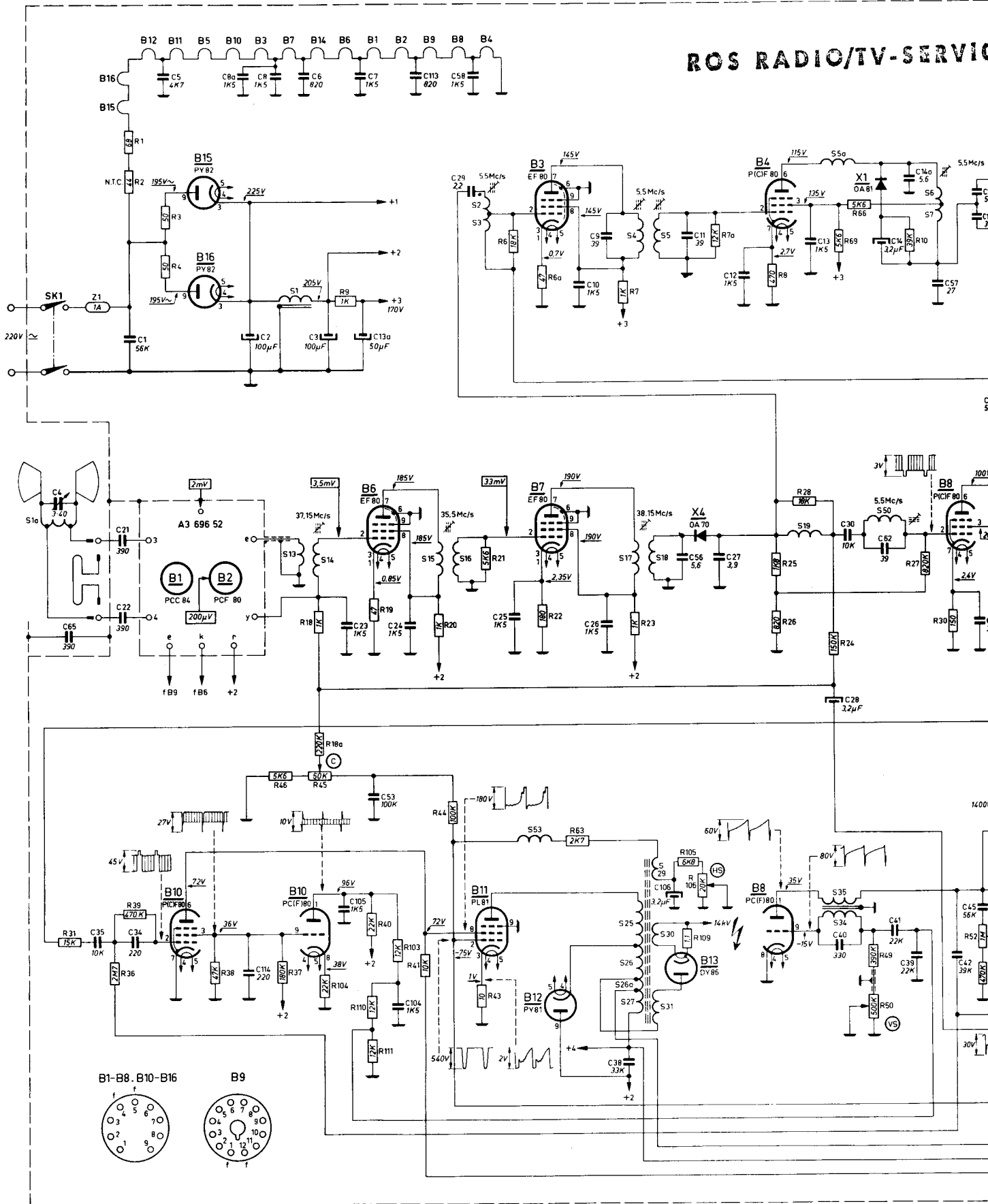
M.F. sperkring (S50-062)

Signaal 5,5 MHz (50-100 mV) aan S51/C29 toevoeren.
g1B3 kortsluiten tegen chassis.
Verbind aB8 (penthode) via 1500 pF met g1B4 (penthode).
Diodevoltmeter (bereik 3V~) tussen aB4 (penthode) en chassis.
Trim S50 op minimum uitslag van de diodevoltmeter.



S	1a.					113.	14.			15.	16.	2.3			17.4.	18.5.		19.	5a.	50.	6.7.			
C	4.65.	21.72.1.	5.	8a.	2.	8.	6.3.	23.	7.13a.	24.	113.	29.58.	25.	10.	26.9.	56.11.	27.	12.	13.	28.30.	14.62.	14a.	57.	31.15.15a.
R	1.2	3.4.				18.		9.	19.	20.	21.	6.	22.6a.	7.23.	7a.	8.25.26.	28.	24.69.	66.	10.27.	30.			

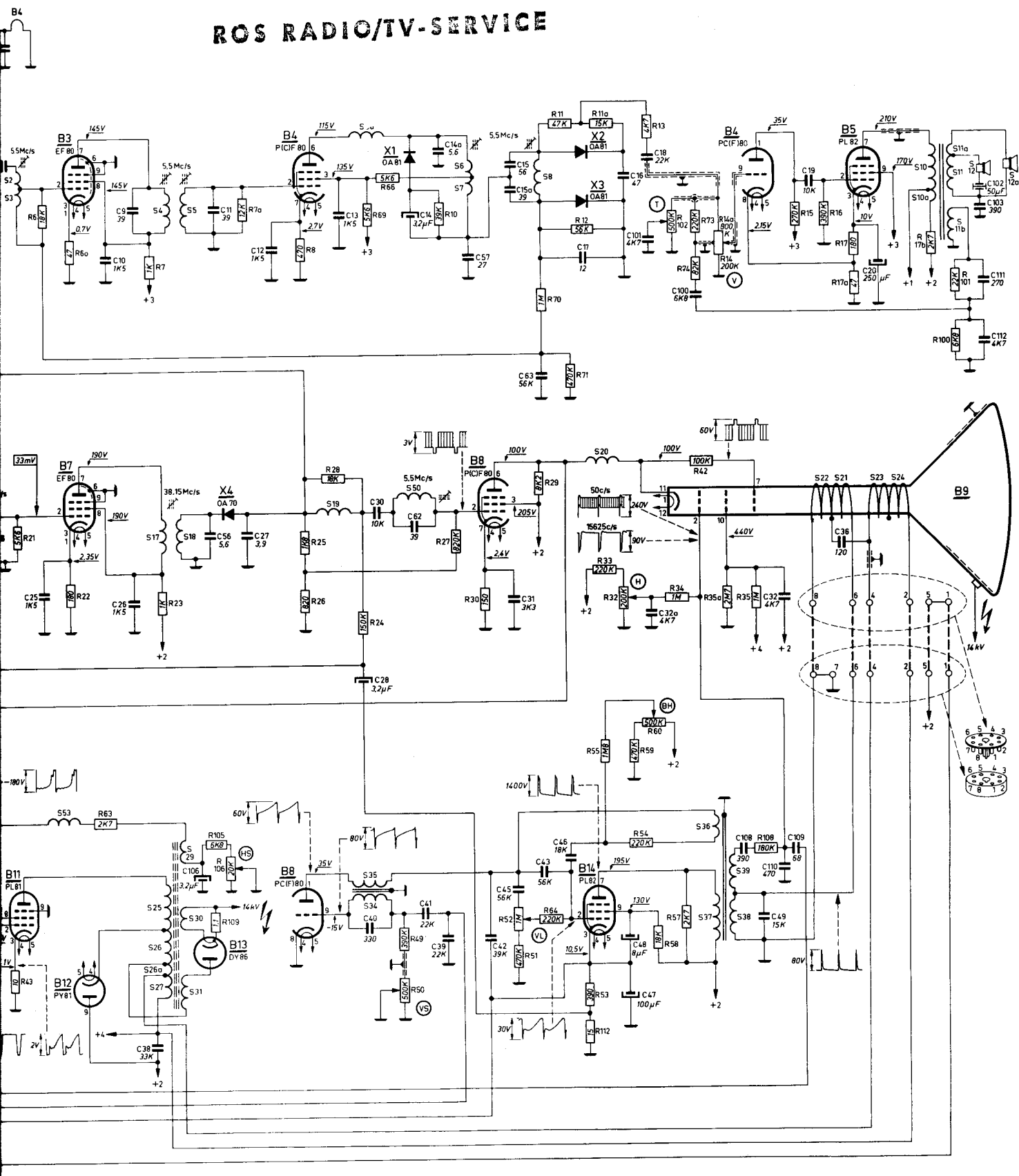
ROS RADIO/TV-SERVICE



S															53.	25.26.27.	29.30.31.				34.35.				
C	35.	34.				114.				105.53.	104.	55.				38.	106.					40.41.	39.	42.	45.
R	31.	36.	39.			38.		46.37.	18a.	45.104.110.40.111.	103.41.	44.	43.		63.						105.109.106.		49.50.		51.

2, 3.	17, 4, 10, 5.	19.	5a.	50.	6, 7.	8.	20.	22, 21.	23, 24.	10, 10a.	11, 11a, 11b, 12.	12a.							
58.	25.	10, 26, 9.	56, 11.	27.	12.	13.	28, 30.	14, 6, 2.	14a.	57.	31, 15, 15a.	63.	17.	16, 10, 13a, 17a, 18, 100.	64, 32.	19.	36.	20.	102, 103, 11, 112.
21.	6, 22, 6a.	7, 23.	7a.	8, 25, 26, 28.	24, 69, 66.	10, 27.	30.	29, 70.	11, 71, 12.	11a, 33, 32.	13, 34, 42, 30, 2, 73, 14, 14a, 35a.	35.	15.	16, 17, 17a.	17b.	100.	101.		

ROS RADIO/TV-SERVICE



180540

53.	25, 26, 27.	29, 30, 31.	34, 35.	40, 41, 39.	42.	45, 43, 46.	47, 48.	36, 37, 38, 39.	108, 49, 109.
43.	63.	38, 106.	105, 109, 106.	49, 50.	51, 52.	64, 112, 53, 55.	59, 54, 60, 58, 57.		108.