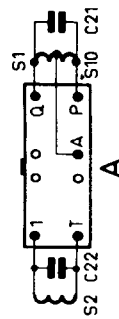
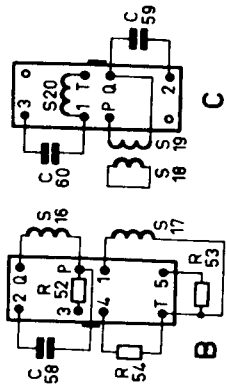
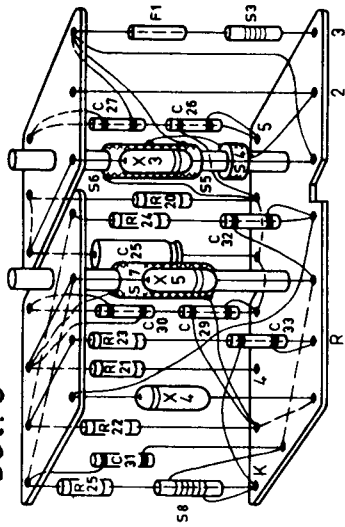
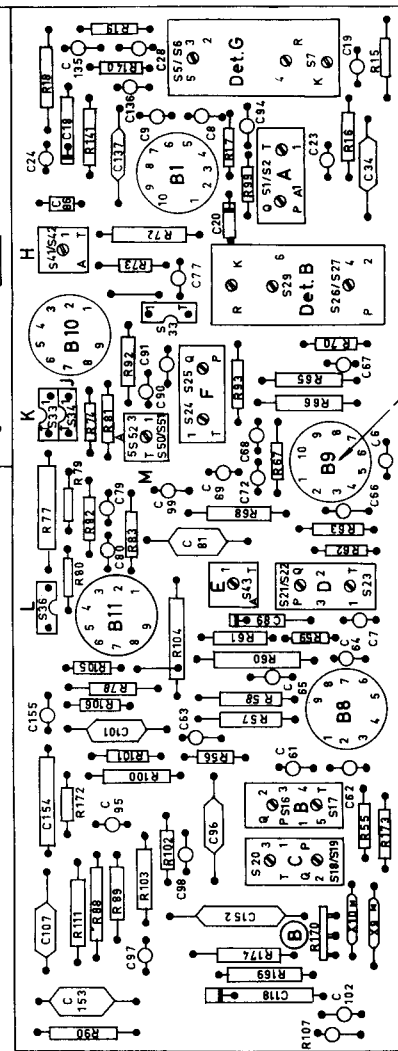
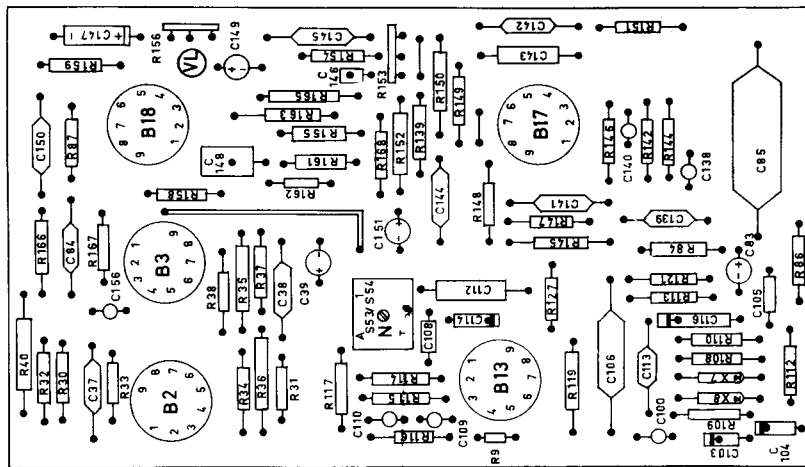
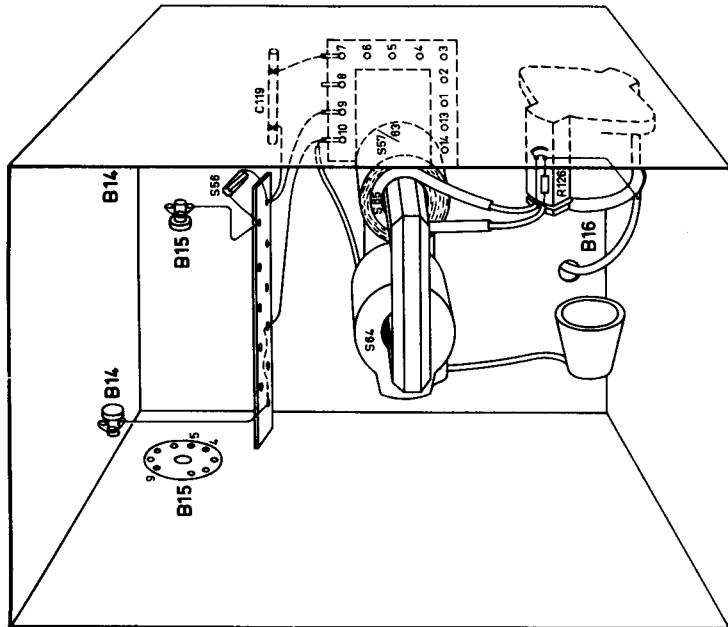
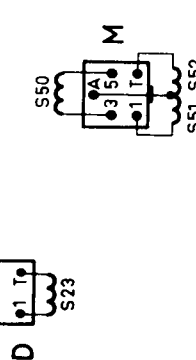
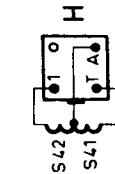
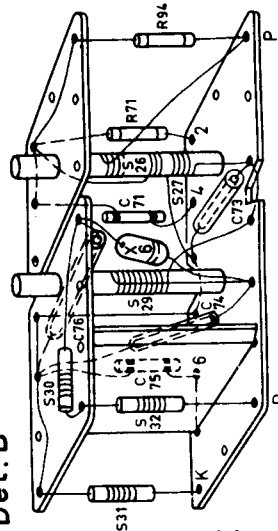


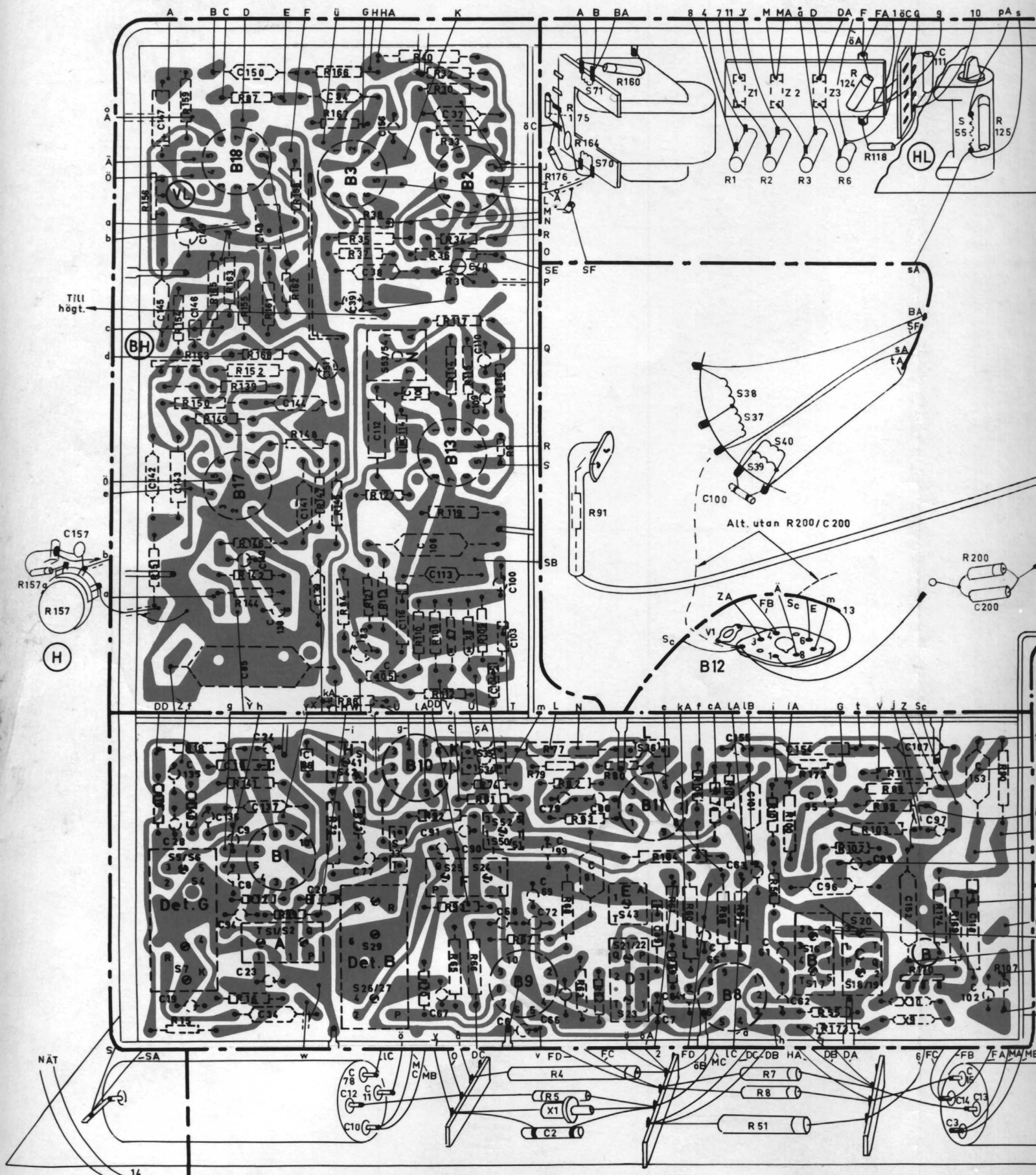
Det. G



Det. B



Ansl. av videobandspelare



TILL
högt.

C157
R157
H

NÄT

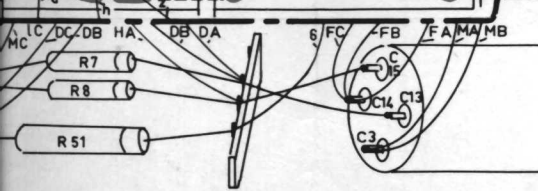
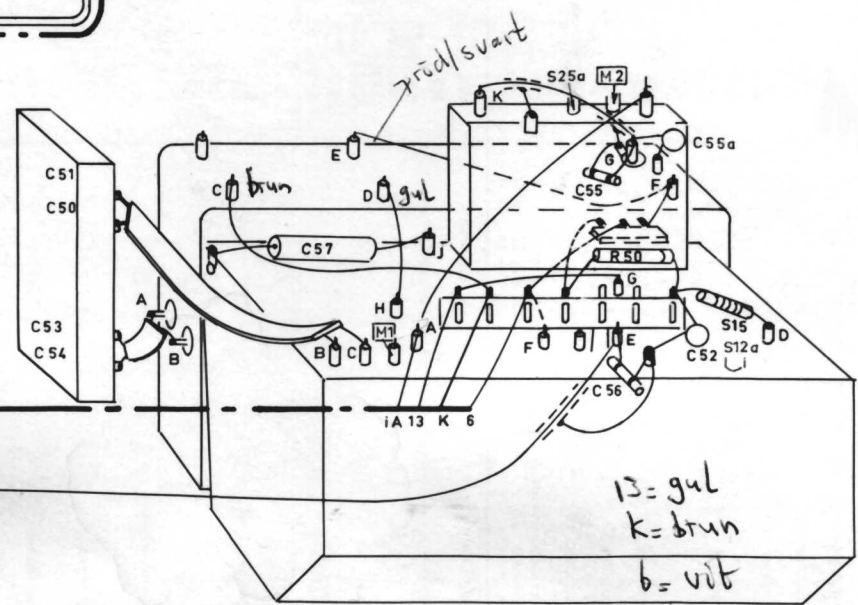
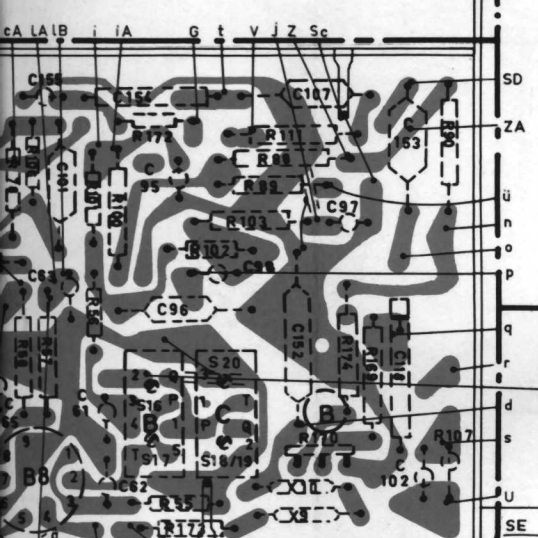
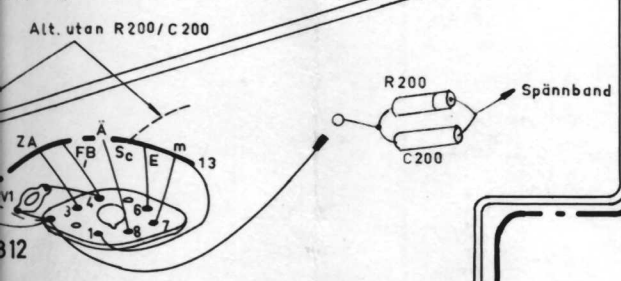
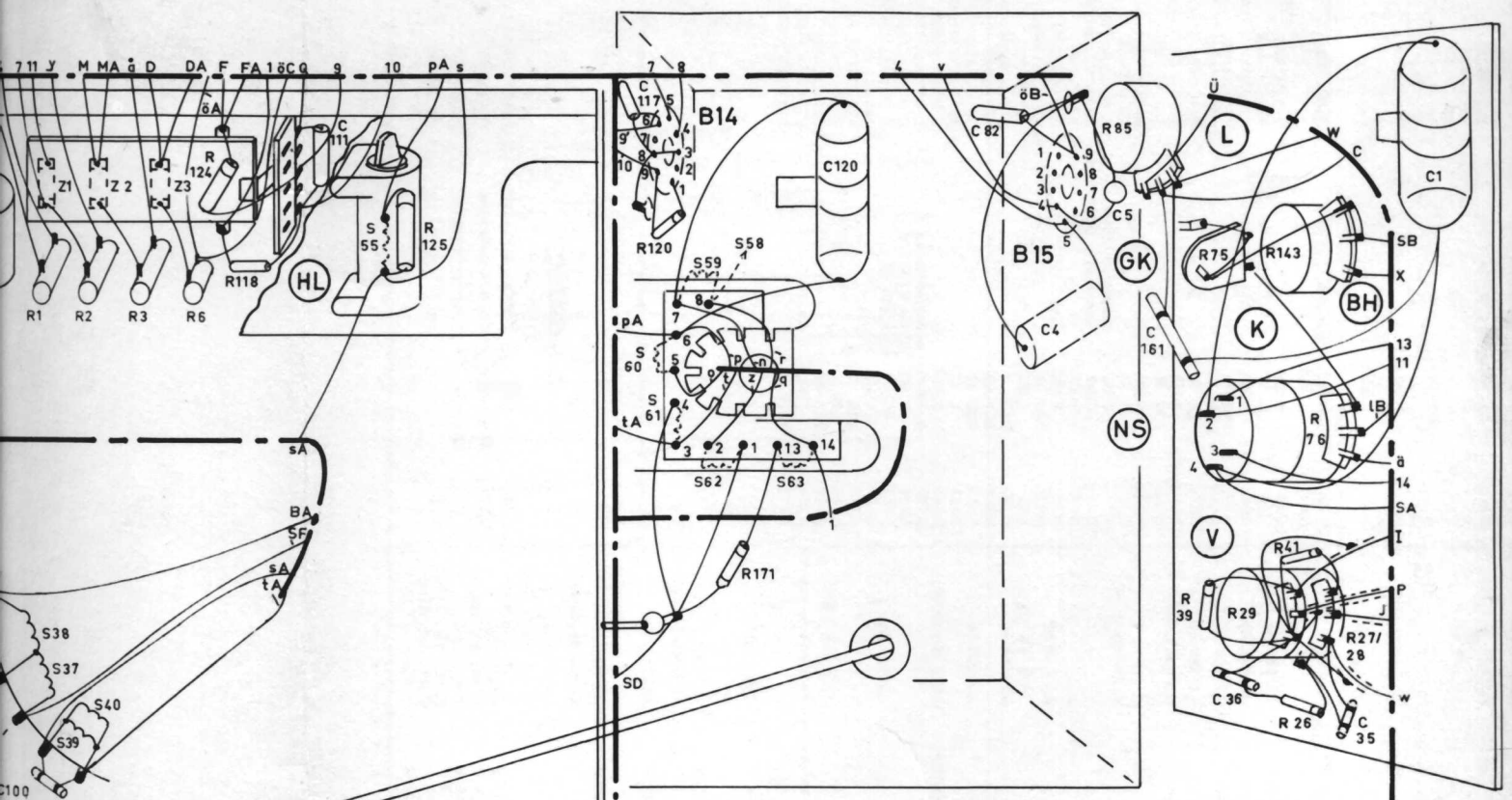
14
13

Alt. utan R200/C200

B12

R200
C200

R4
R5
X1
C2
R7
R8
R51
C3
C4



TRIMNINGSANVISNINGAR

Ljud MF

Tag in en tom kanal.
Anslut en likspänning på c:a -2 V till C23 (+ till chassiet).

Alt. 1 Koppla en HF-voltmeter (område -3 V) mellan punkt R23/C34 och jord.
Tillför en omodulerad signal på 5,5 MHz till punkt S32/S33 via 3,3 kΩ.

Alt. 2 Anslut ett oscilloskop till punkt R23/C34.
Koppla en svepgenerator (mittfrekvens 5,5 MHz) till punkt S32/S33 via 3,3 kΩ.

Trimma enligt nedanstående.

Dämpa 100 Ω+1500 pF	Trimma	Voltmeterutslag
	S7	-1,5 V
	S6/S5 S2 S1	max.
S2 S1	S1 S2	max.
	S7	noll

Diskriminatorkurvan (se fig. 1)

Anslut ett oscilloskop mellan punkt R23/C34 och jord.
Tillför en HF-signal på 5,5 MHz (svep c:a ± 200 kHz, 50 Hz) till punkt S32/S33 via 3,3 kΩ.

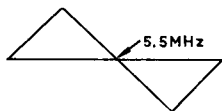


Fig. 1

Bild MF

Ställ kanalväljaren i läge mellan 2 kanaler.
Koppla en likspänning på ung. -8 V till punkt C96/R102 (+ till chassiet).
Anslut en seriekrets (5600 Ω, 1500 pF) mellan 6B10 och jord (kondensatorn till chassiet).
Dämpa S25 med 1500 pF.
Ställ omkopplaren på kanalväljaren i UHF-läge och kortslut antenningången för UHF.

Ställ kontrastkontrollen på max.

Alt. 1 Koppla in en rörvoltmeter (område 3 V) över kondensatorn i seriekretsen.
Tillför en AM-signal till mätpunkt M2 på kanalväljaren.

Alt. 2 Anslut ett oscilloskop över kondensatorn i seriekretsen.
Koppla en svepgenerator (mittfrekvens 36 MHz) till mätpunkt M2 på kanalväljaren.

Trimma enligt nedanstående.

Dämpa	Trimfrekvens MHz	Trimma	Voltmeterutslag
100 Ω/R73 S26 S22/S23 S21	38 37 36,5 36,5	S26 S29 S21 S23	max.
-	33,55	S43	min.
Repetera	37,25	S12a	max.
	36	S16	
	38,5	S17	
	40,4	S19	min.
	40,4 31,9	S18 S20	

Kontrollera MF-kurvan.

MF-kurvan (se fig. 2)

Anslut ett oscilloskop mellan 8B10 och punkt S42/R72 (eller alt. jord).
Tillför en HF-signal på 36 MHz (svep 10 MHz, 50 Hz) till mätpunkt M2 på kanalväljaren.

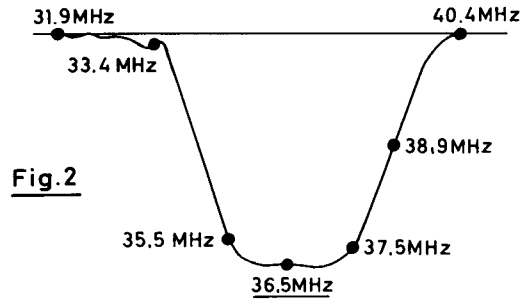


Fig. 2

Störpulsundertryckningen

Kortslut glödlådorna till B11.
Dämpa S24 med en seriekrets (1000 Ω, 1500 pF).
Anslut en rörvoltmeter (område 3 V~) mellan punkt R67/C81 och jord.
Tillför en AM-signal på 35,5 MHz till 3B9.
Trimma S25 till max. voltmeterutslag.
Flytta dämpningen på S24 till S25.
Trimma S24 till max. voltmeterutslag.
Avlägsna dämpningen.

Avstämning av sugkrets

Koppla en rörvoltmeter mellan 6B10 och jord.
Tillför en omodulerad signal på 5,5 MHz till 8B10 via ett motstånd på 3,3 kΩ.
Trimma S41/S42 till min. utslag på rörvoltmetern.

JUSTERINGAR

Följande inställningar sker vid normal bild i mottagaren om inget annat anges.

Bildhöjd

Justera in rätt bildhöjd med R157.

Vertikal linjäritet

Justera linjäriteten med R156.

Linjehållning

Koppla en diodvoltmeter mellan punkt X7/R112 och jord.
Trimma S53/S54 tills voltmeterutslaget blir 0 V.

Linjeslutsteg (boosterspänningen)

Ställ ljuskontrollen på min.
Koppla en diodvoltmeter mellan punkt C120/S59 (+) och +6 (-).
Justera R170 så att voltmeterutslaget blir 830 V.

Anm. Justeringen av R170 kan endast ske med små differenser.
Om större avvikelser uppstår, är felet att söka i linjeslutströr, linjeutgångstrafo eller tillhörande komponenter.

Bildhållning (justeras efter linjeslutsteget)

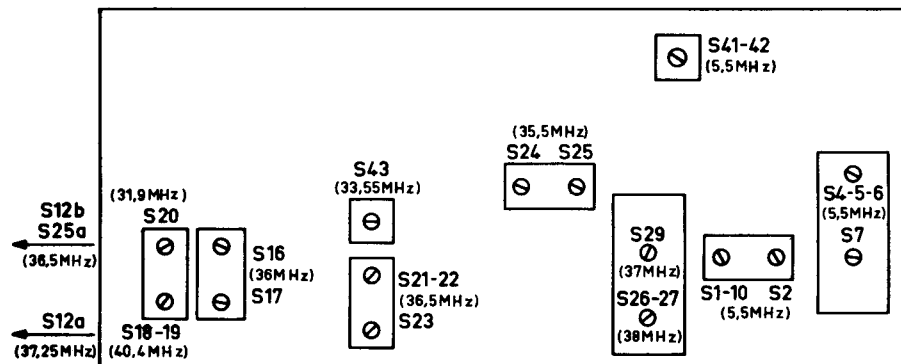
Vrid R143 helt till höger.
Kortslut punkt C136/R140 till jord.
Justera R153 tills oscillatorfrekvensen blir 45 Hz.

Grovkontrast

Ställ kontrastkontrollen på min. kontrast.
Justera kontrasten med R75 tills den svagast synkroniserade bilden erhålles.

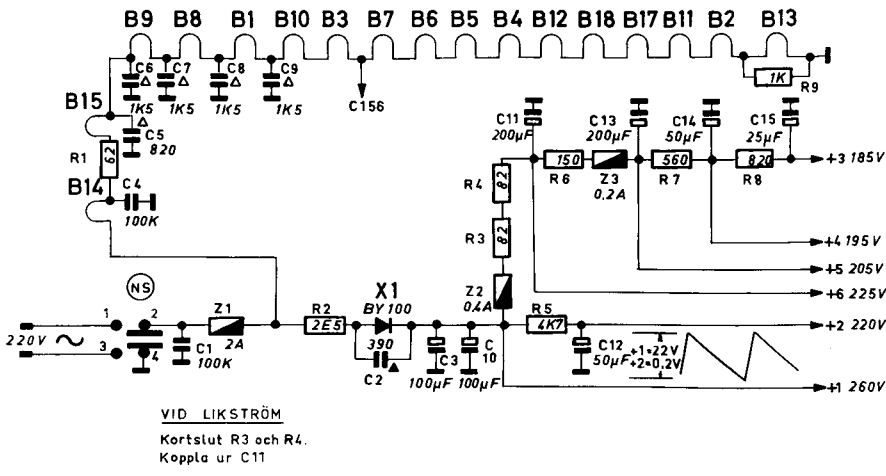
Fokusering

Anslut 4B12 vid behov alternativt till 3B12 eller +4.

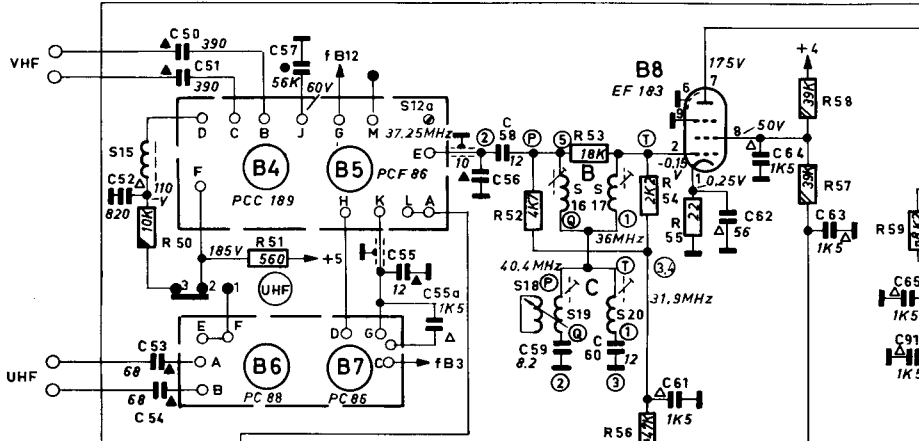
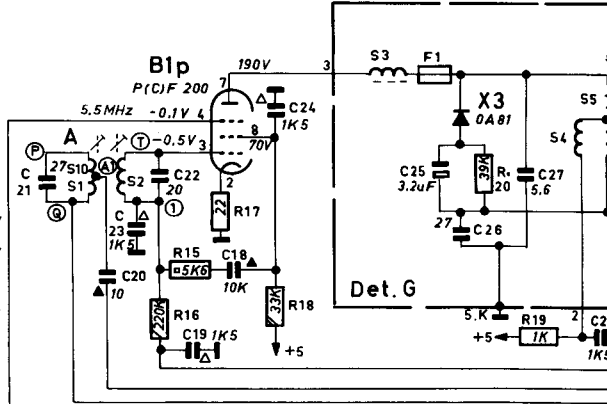


DELAR FÖR CHASSIET		MÖJSTÄND	
Pos.	Benämning	Kodnummer	
1	Stavmagnet	RK 466 37	R1
2	Isolationskuts för högt. (4)	RK 580 70	R2
3	Mutter, hög	GE 142 30	R3
4	Skärm för högtalare	GE 031 70	R4
5	Fjäderbygel	RK 159 34	R5
6	Chassifäste (4)	GE 246 27	R6
7	Ledtapp	GE 248 13	R7
8	Säkringshållare	107 00 517	R9
9	Mutter för pot.	914/M10	R17
10	Skruv för effektmotstånd, 3x60 mm (4)	999/3x60	R19
11	Isolationsbricka dito	A3 559 28	R27
12	Monteringsbricka dito	910/18x100	R28
13	Antennplint	110 00 273	R29
14	6-kantsycke för pot., 30x10 mm	A3 144 75	R35
15	Rörskärm (lös)	A3 820 65	R36
16	Toppkontakt (PL 500, PY 88)	A3 821 44	R38
17	HS-kabel med kontakt	A3 093 07	R39
18	Anslutningskontakt dito	A3 503 09	R51
19	LEDNING FÖR GLODSTRÖMSELINGA DY 87	GE 537 12	R55
20	LEDNING FÖR GLODSTRÖMSELINGA DY 87	RK 584 12	R61
21	Gummislang dito	R 368 KA/08K/340	R63
22	(8-polig för bild-rör)	K 347 LB/4, 5x6, 5	R68
23	(9-polig för PY 88)	B8 700 63	R72
24	(9-polig perlinax (2))	976/9x12	R75
25	(9-polig för PL 500)	B8 700 72/1	R76
26	(10-polig keramik för print (5))	GE 529 97	R77
27	(9-polig perlinax (2))	GE 524 95	R85
28	Kanalväljare (A3 097 00) VHF	B8 702 11	R93
29	Kanalväljare (A3 263 77) UHF	A3 788 75	R103
30		AT 7639/90	R119
31		AT 6354/03	R124
			R126
			R133
			R143
			R153
			R156
			R157
			R159
			R163
			R164
			R165
			R170
			R171
			R27
			R28
			R29
			R35
			R36
			R38
			R39
			R51
			R55
			R61
			R63
			R68
			R72
			R75
			R76
			R77
			R85
			R93
			R103
			R119
			R124
			R126
			R133
			R143
			R153
			R156
			R157
			R159
			R163
			R164
			R165
			R170
			R171
			R27
			R28
			R29
			R35
			R36
			R38
			R39
			R51
			R55
			R61
			R63
			R68
			R72
			R75
			R76
			R77
			R85
			R93
			R103
			R119
			R124
			R126
			R133
			R143
			R153
			R156
			R157
			R159
			R163
			R164
			R165
			R170
			R171
			R27
			R28
			R29
			R35
			R36
			R38
			R39
			R51
			R55
			R61
			R63
			R68
			R72
			R75
			R76
			R77
			R85
			R93
			R103
			R119
			R124
			R126
			R133
			R143
			R153
			R156
			R157
			R159
			R163
			R164
			R165
			R170
			R171
			R27
			R28
			R29
			R35
			R36
			R38
			R39
			R51
			R55
			R61
			R63
			R68
			R72
			R75
			R76
			R77
			R85
			R93
			R103
			R119
			R124
			R126
			R133
			R143
			R153
			R156
			R157
			R159
			R163
			R164
			R165
			R170
			R171
			R27
			R28
			R29
			R35
			R36
			R38
			R39
			R51
			R55
			R61
			R63
			R68
			R72
			R75
			R76
			R77
			R85
			R93
			R103
			R119
			R124
			R126
			R133
			R143
			R153
			R156
			R157
			R159
			R163
			R164
			R165
			R170
			R171
			R27
			R28
			R29
			R35
			R36
			R38
			R39
			R51
			R55
			R61
			R63
			R68
			R72
			R75
			R76
			R77
			R85
			R93
			R103
			R119
			R124
			R126
			R133
			R143
			R153
			R156
			R157
			R159
			R163
			R164
			R165
			R170
			R171
			R27
			R28
			R29
			R35
			R36
			R38
			R39
			R51
			R55
			R61
			R63
			R68
			R72
			R75
			R76
			R77
			R85
			R93
			R103
			R119
			R124
			R126
			R133
			R143
			R153
			R156
			R157
			R159
			R163
			R164
			R165
			R170
			R171
			R27
			R28
			R29
			R35
			R36
			R38
			R39
			R51
			R55
			R61
			R63
			R68
			R72
			R75
			R76
			R77
			R85
			R93
			R103
			R119
			R124
			R126
			R133
			R143
			R153
			R156
			R157
			R159
			R163
			R164
			R165
			R170
			R171
			R27
			R28
			R29
			R35
			R36
			R38
			R39
			R51
			R55
			R61
			R63
			R68
			R72
			R75
			R76
			R77
			R85
			R93
			R103
			R119
			R124
			R126
			R133
			R143
			R153
			R156
			R157
			R159
			R163
			R164
			R165
			R170
			R171
			R27
			R28
			R29
			R35
			R36
			R38
			R39
			R51
			R55
			R61
			R63
			R68
			R72
			R75
			R76
			R77
			R85
			R93
			R103
			R119
			R124
			R126
			R133
			R143
			R153
			R156
			R157
			R159
			R163
			R164
			R165
			R170
			R171
			R27
			R28
			R29
			R35
			R36
			R38
			R39
			R51

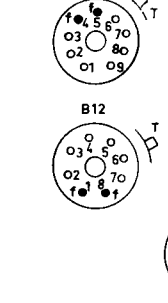
S1-50	15.	12a.	25, 24, 16, 18, 19, 17, 20.	50, 10, 21, 1, 2, 2, 2, 4, 3.	3.	F1, 26, 27, 29, 4, 5, 6.
R1-50	1, 50.	2.	3, 4, 5, 6, 7, 8, 9.	16, 15, 17, 18.	20, 19.	
R51-100	99, 100, 51, 79.	82, 83, 78, 81, 70, 52, 66, 53, 68, 56, 54, 67, 55, 58, 57, 59, 60, 61, 62, 63, 65.	94, 71, 93.			
C1-50	5, 4, 6, 7, 1, 50, 8, 9.	2, 3, 10, 11, 12, 13, 14, 15.	21, 20, 23, 22, 19, 18, 24.	25, 26, 27, 28.		
C51-100	52, 53, 54, 51, 94, 95, 57, 97, 96, 79, 98, 55, 80, 56, 70, 58, 59, 60, 69, 72, 68, 81, 61, 62, 64, 63, 65, 91, 87, 89, 89.	66, 67.	71, 90, 73, 74.			



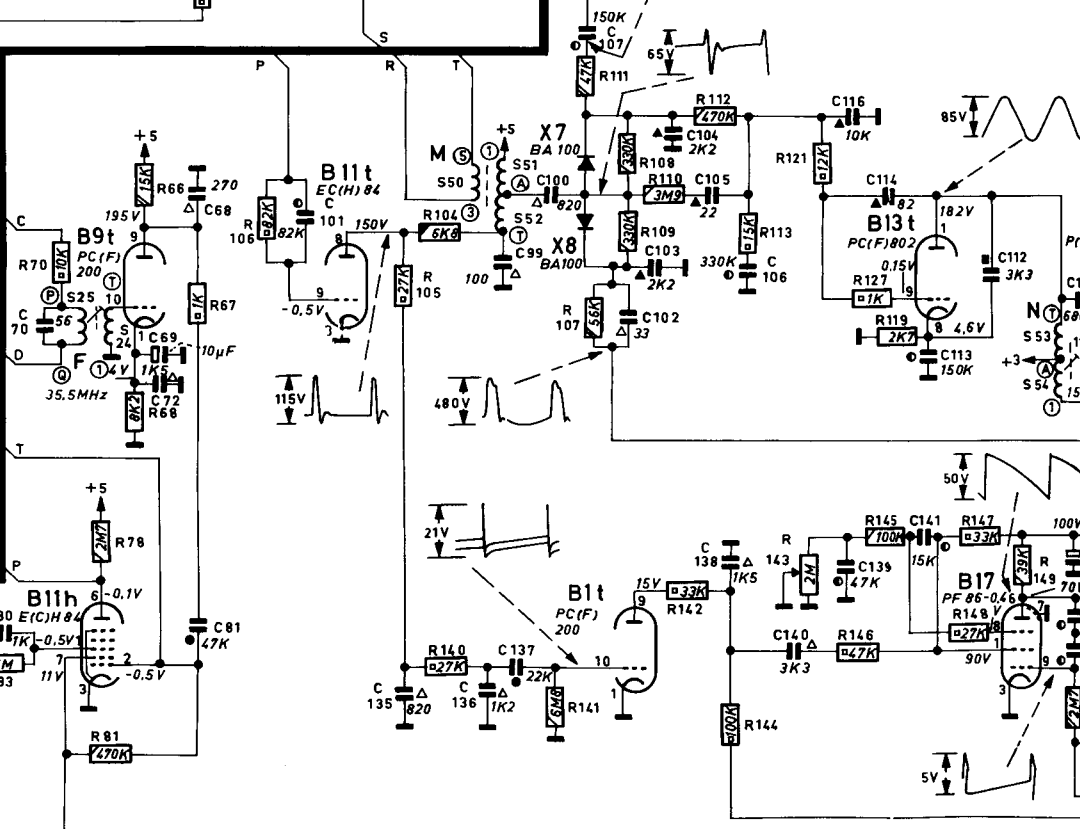
VID LIKSTRÖM
Kortslut R3 och R4.
Koppla ur C11



B2-B8, B10, B11, B13-B16



- 9001/
- 901/
- 902/
- 900/
- 905/D
- 906/NS
- 906/L
- 904/
- 904/P



S51-100			51, 52.	53, 54.
R101-150	101, 103, 102.	106,	105, 104, 140, 141, 107, 111, 108, 109, 110, 142, 112, 113, 144, 143, 121, 146, 127, 145, 119, 148, 147, 149, 150, 1	
R151-200				1
C101-150				1
C151-200	101, 135, 136, 137, 107, 102, 103, 104, 105, 138, 106, 140, 139, 116, 114, 141, 113, 112, 108, 14			15

