



# PHILIPS SERVICE

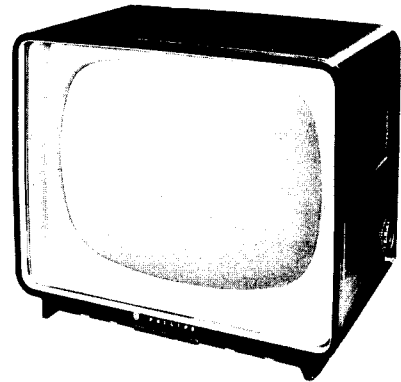
## 21 TD 310 A

Leonardo-S-Vollautomatic

### 23 Röhren Fernseh - Empfänger

#### Inhaltsübersicht:

	Seite		Seite
Technische Daten, Blockschaltbild	1	Service-Einstellungen	9
Kanalwähler- und Trafoanschlüsse, Fernbedienung	2	Verdrahtung der Printplatten	10
Spulenschlüsse mit Signalweg	3	Abgleich	11
Schaltbild	4	Wirkungsweise der Schaltung	12
Oszillogramme	5	Bestückung der Printplatten	13
Meßblatt I	6	Wirkungsweise der Schaltung	14
Meßblatt II	7	Wirkungsweise der Schaltung	15
Tastensatz, Farbringcode, Seilplan	8	Service Ersatzteile	16



## 21 CD 312 A

Leonardo-S-Vollautomatic

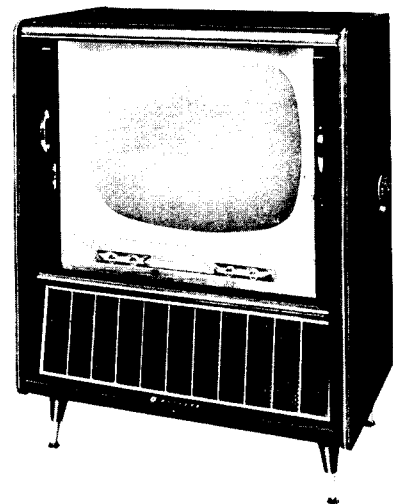
#### Röhrenbestückung:

##### 23 Röhren + 11 Dioden

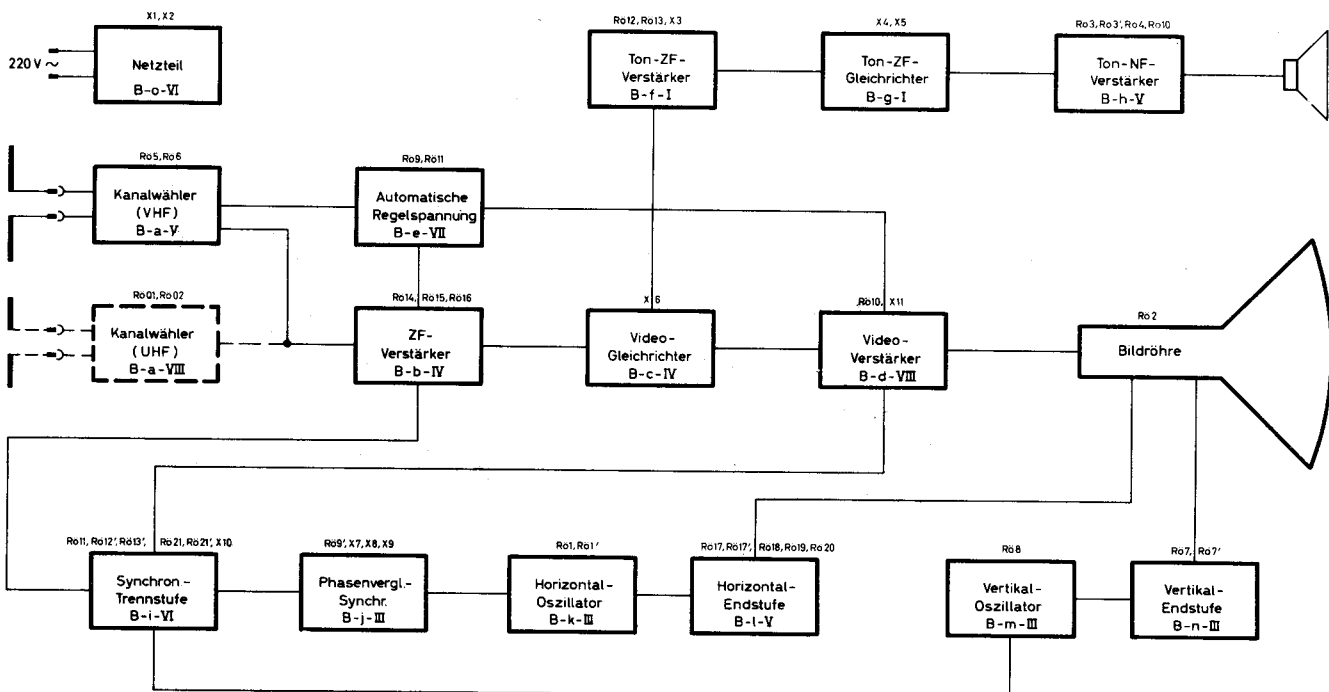
B-a-V	PCC 88, PCF 80,
B-a-VIII	PC 86, PC 86
B-b-IV	EF 184, EF 184, EF 183
B-c-IV	OA 70
B-d-VIII	P(C)L 84, OA 202
B-e-VII	P(C)F 80, EC(H) 81
B-f-I	P(C)F 80, P(C)F 80, OA 81
B-g-I	OA 81, OA 81
B-h-V	PCL 82, PL 84, PC(L) 84
B-i-VI	PC(F) 80, PC(F) 80, E(C)H 81, PCF 80, OA 204
B-j-III	OA 204, OA 204, OA 202, PC(F) 80
B-k-III	PCF 80
B-l-V	ECC 82, PL 36, PY 88, DY 86
B-m-III	PF 86
B-n-III	PCL 82
B-o-VI	OA 210, OA 210
Bildröhre	AW 53-88

#### TECHNISCHE DATEN

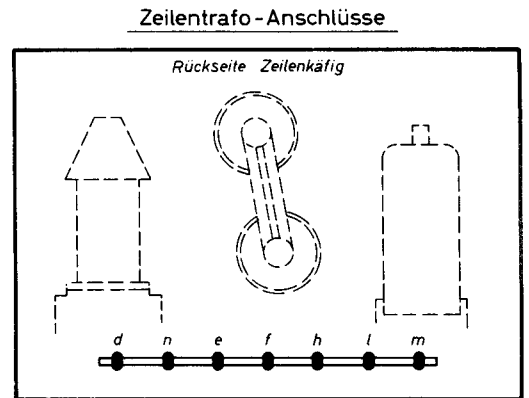
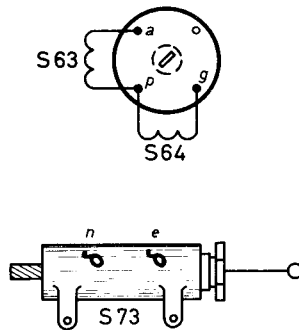
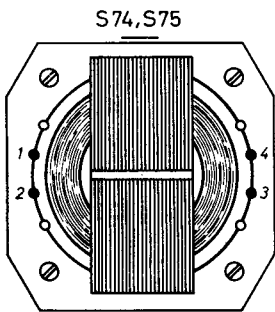
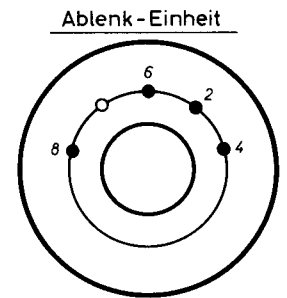
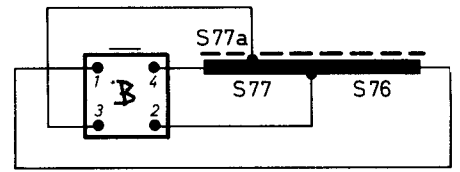
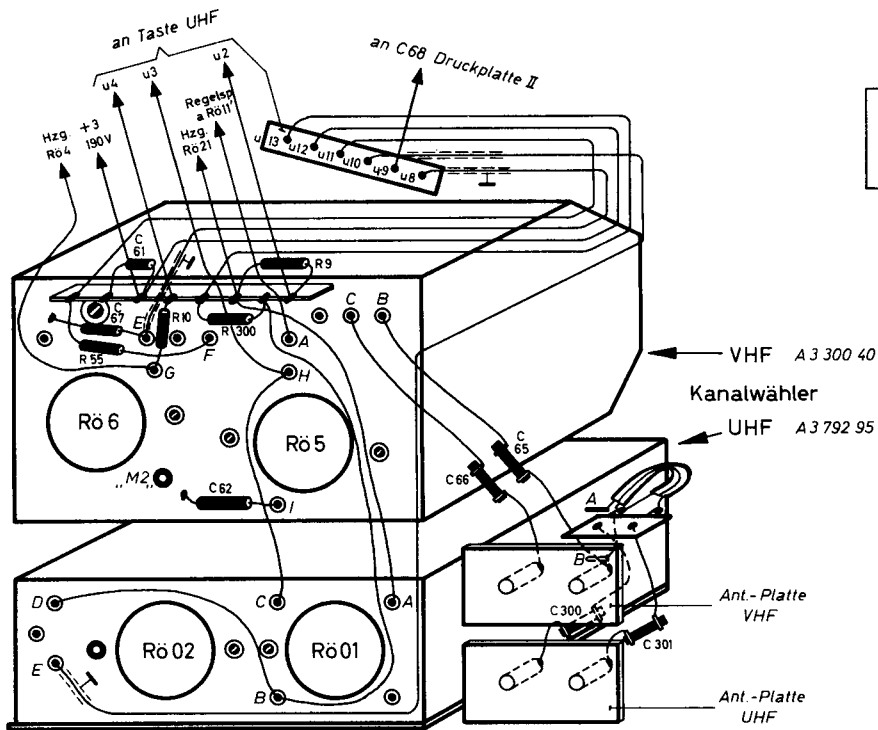
<b>Bildträger - ZF:</b>	38,9 MHz
<b>Tonträger - ZF:</b>	33,4 MHz
<b>Ton - ZF:</b>	5,5 MHz (Intercarrier)
<b>Netzspannung:</b>	220 Volt
<b>Leistungsaufnahme:</b>	180 Watt
<b>Sicherungen:</b>	1600 mA, 400 mA, 200 mA
<b>Hochspannung:</b>	16 kV
<b>Fokussierung:</b>	statisch
<b>Fernbedienung:</b>	Helligkeit, Lautstärke, Kontrast
<b>Ablenkwinkel:</b>	110°
<b>Stabilisation:</b>	Bildbreite, Bildhöhe, Bildlinearität, Helligkeit, Zeilenfrequenz, Bildfrequenz, getastete Regelspannung
<b>Regelautomatik:</b>	Sinusgenerator, Miller-Transitron
<b>Zeile:</b>	Miller-Transitron
<b>Bild:</b>	Noise-Inverter
<b>Störaustattung:</b>	Noise-Inverter
<b>Fertigungsaison:</b>	1960/61



### Blockschaltbild



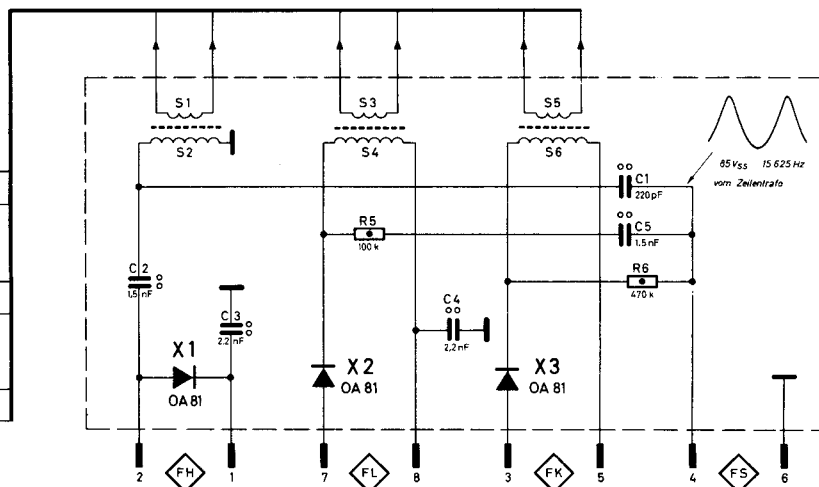
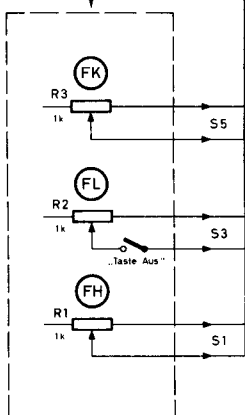
# Kanalwähler - und Trafoanschlüsse



## Fernbedienung

## KR 375 58

Bedienungskästchen



Steckergehäuse



# Spulenanschlüsse auf Lötseite gesehen !

Signalweg: —————

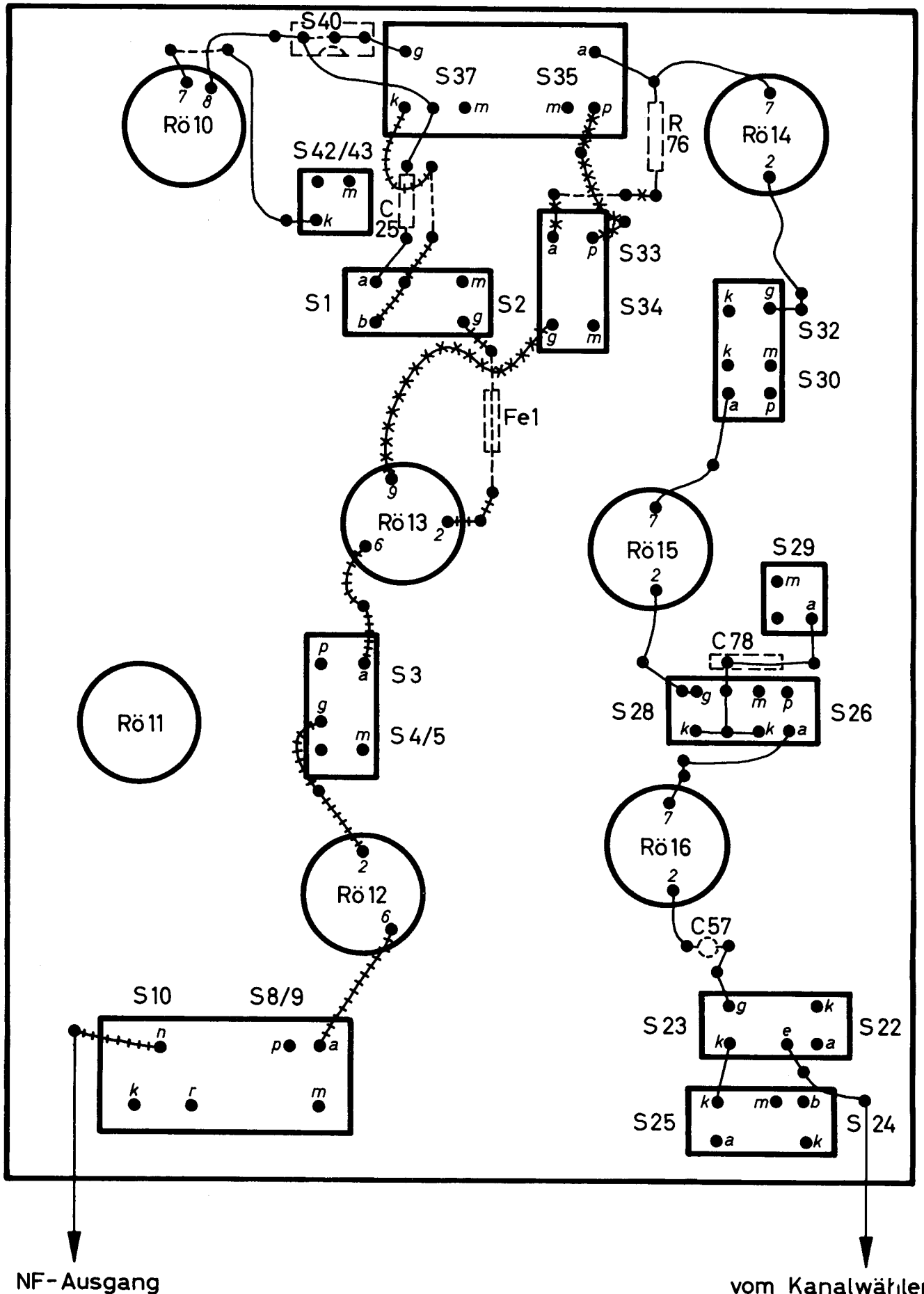
Bild-ZF

+++++

Ton-ZF

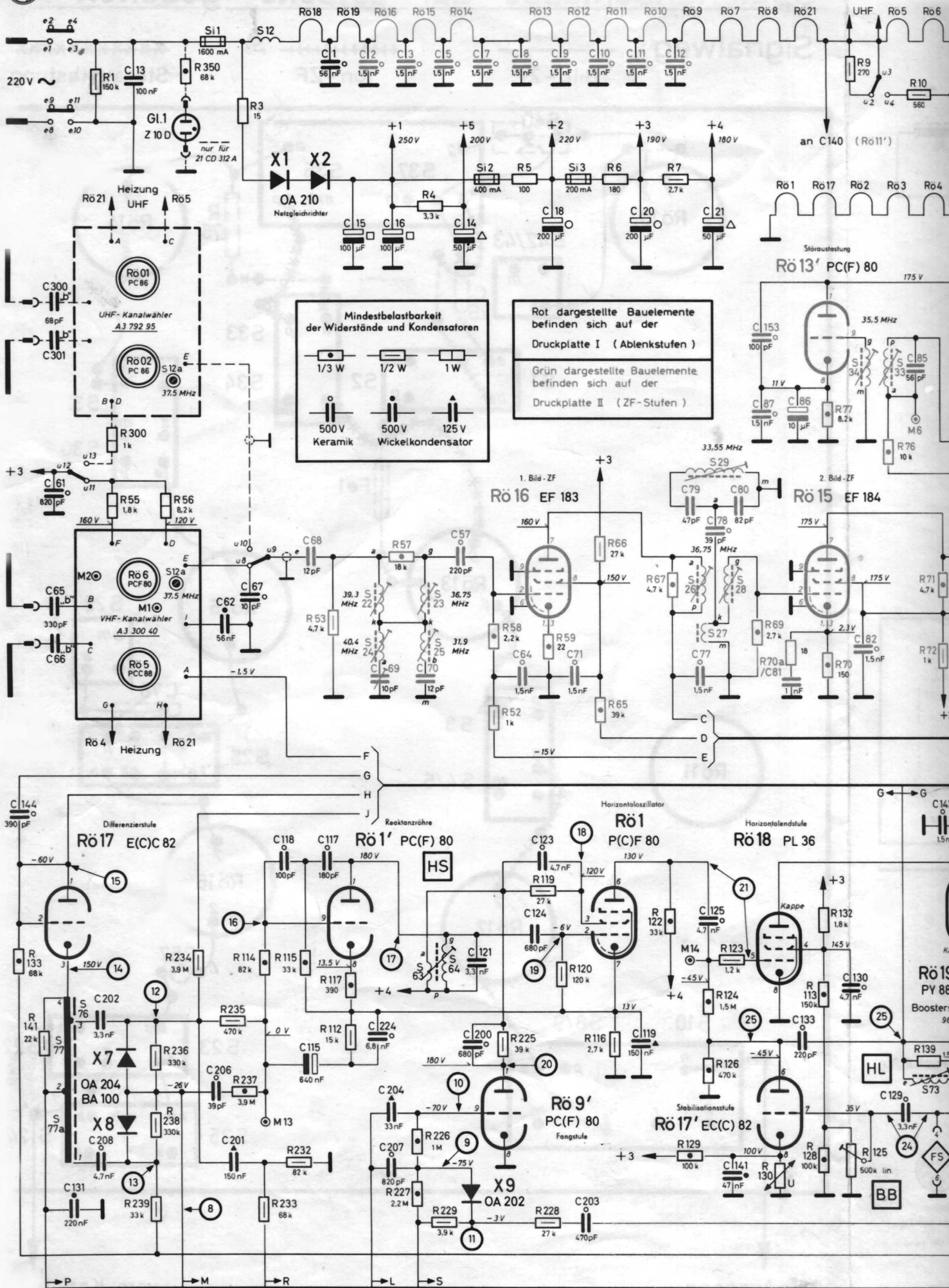
xxxxxxxxxxxx

Störaustattung





# PHILIPS SERVICE

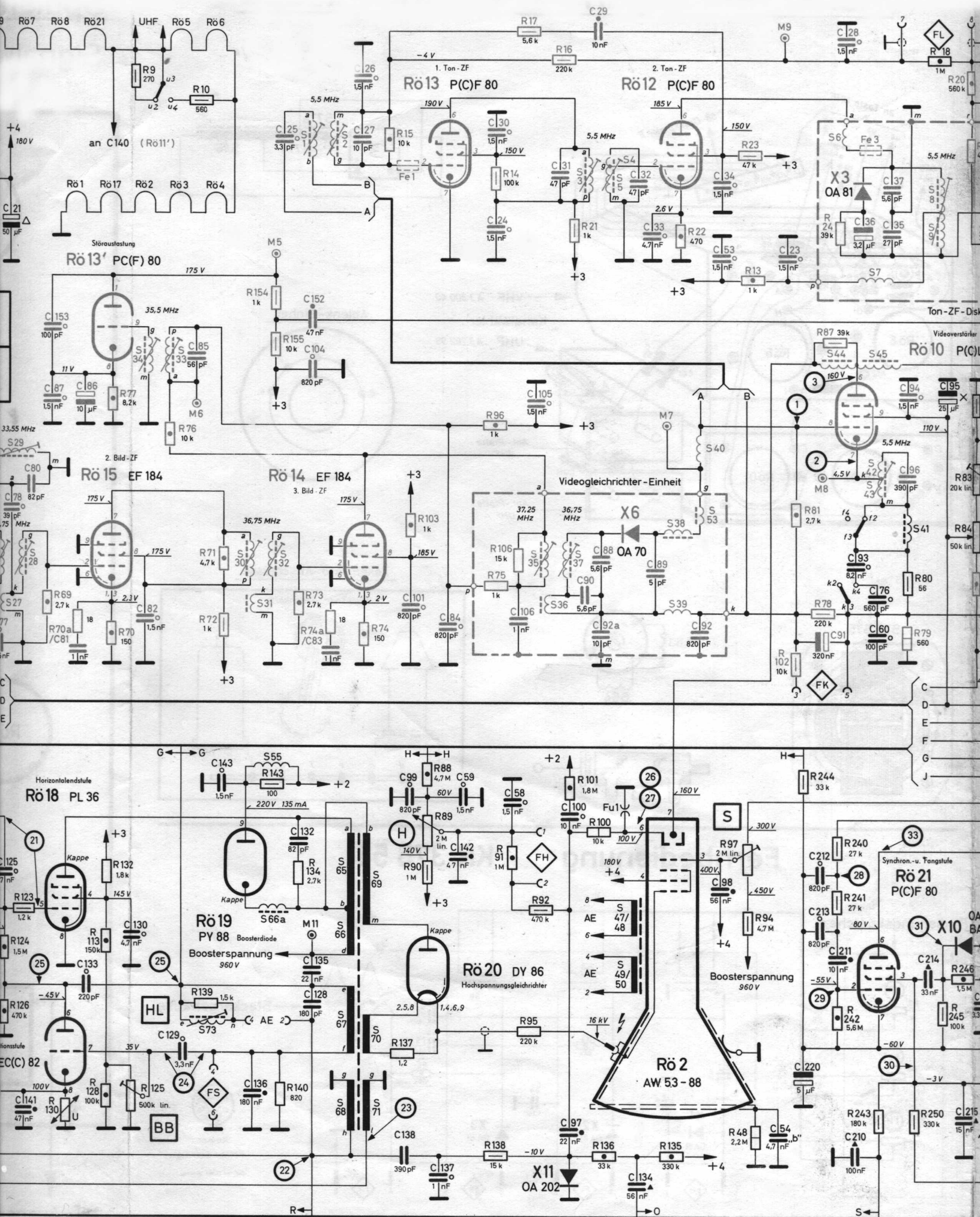


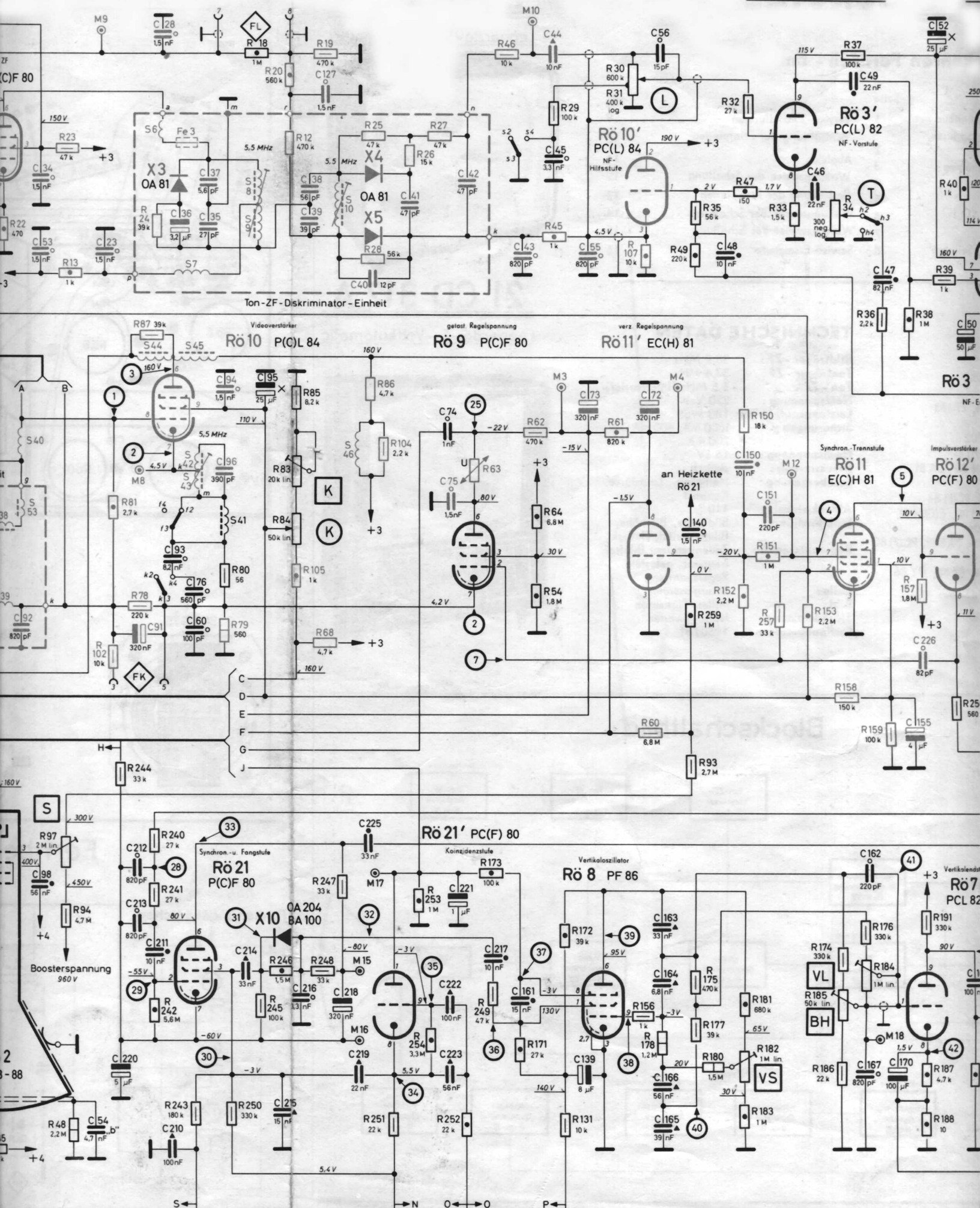
**Mindestbelastbarkeit der Widerstände und Kondensatoren**

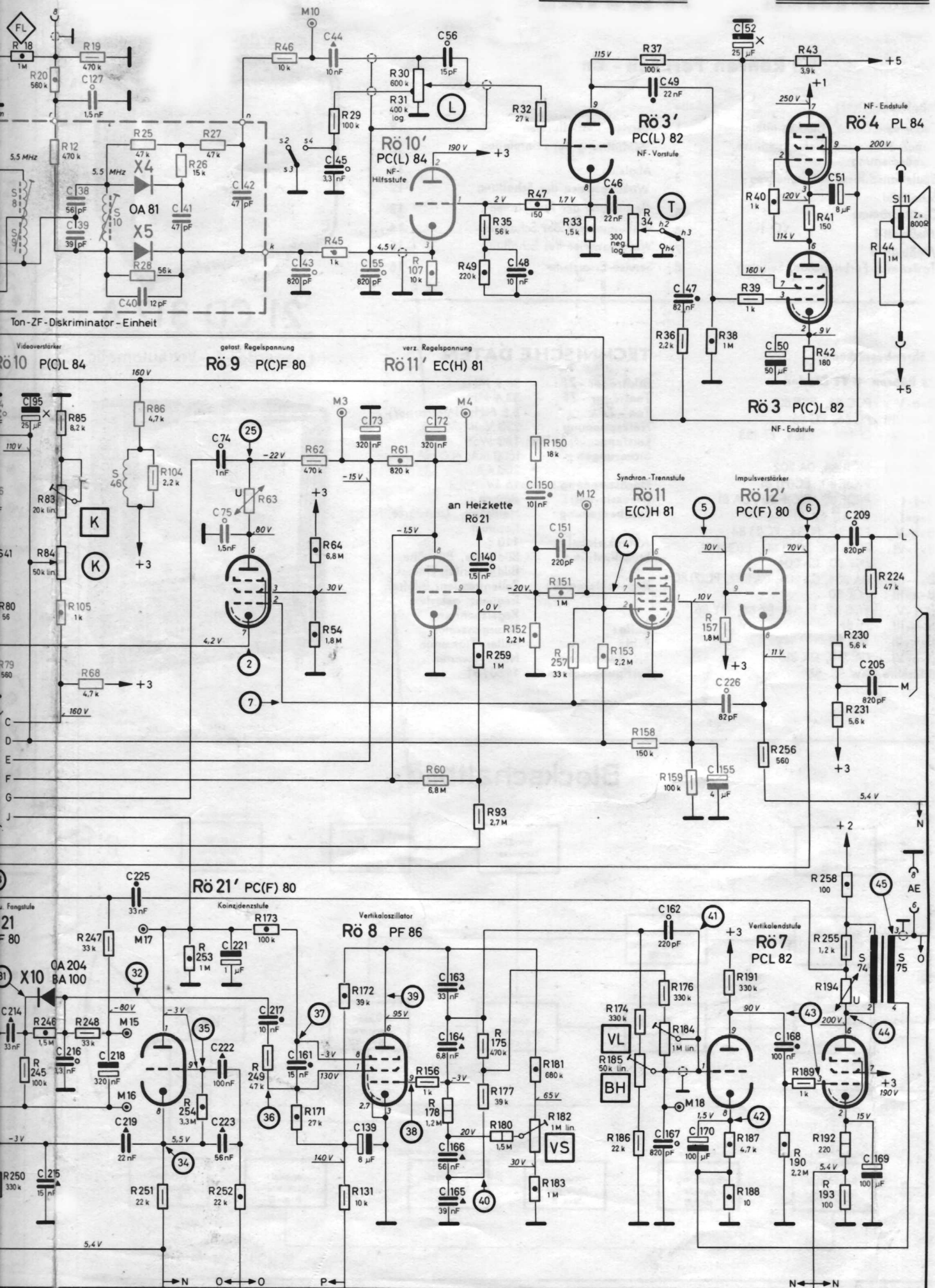
1/3 W	1/2 W	1 W
500 V Keramik	500 V Wickelkondensator	125 V

**Rot dargestellte Bauelemente befinden sich auf der Druckplatte I (Ablenkstufen)**

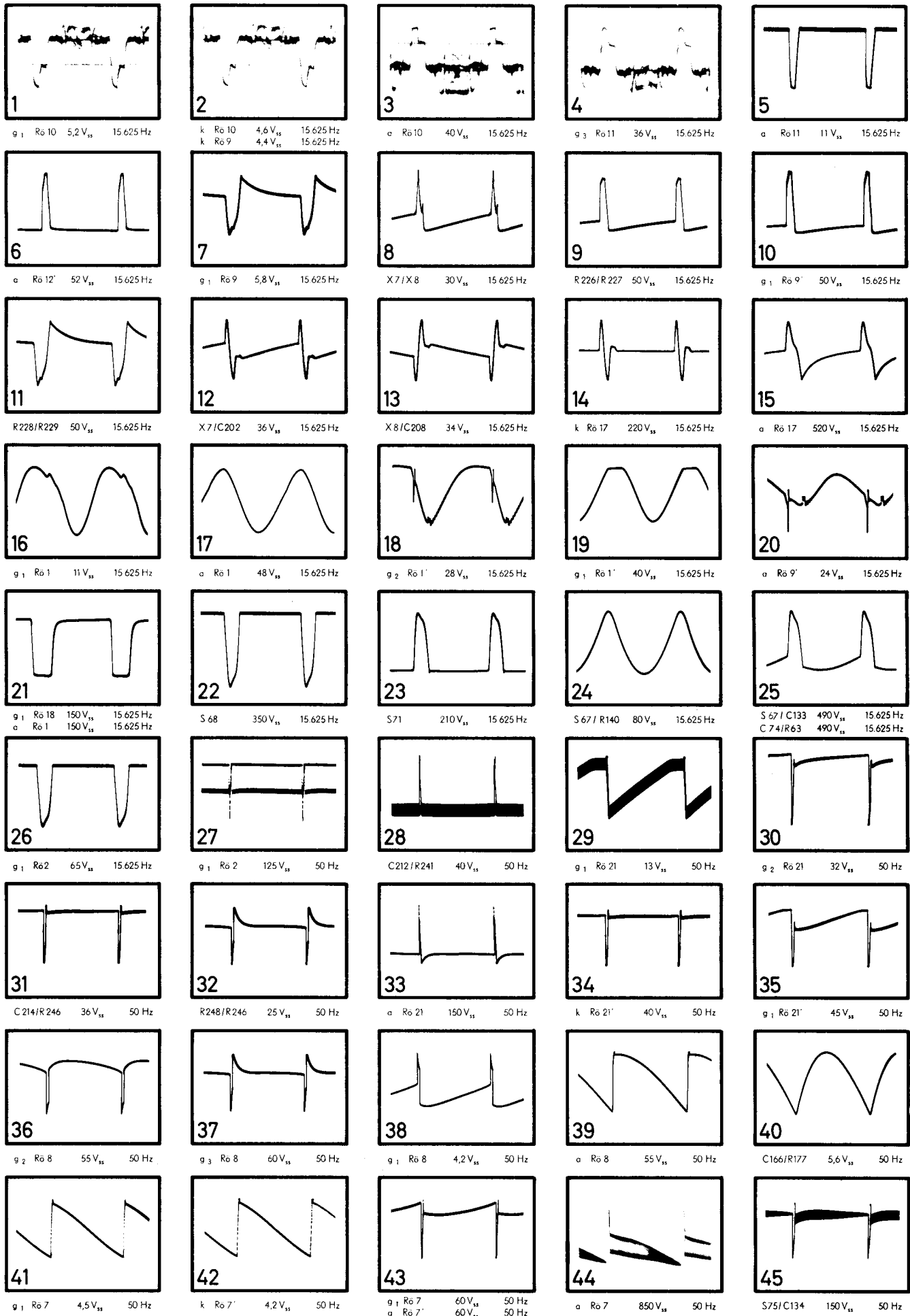
**Grün dargestellte Bauelemente befinden sich auf der Druckplatte II (ZF-Stufen)**







Die untenstehenden Oszillogramme sind mit dem PHILIPS Oszillograf GM 5654 aufgenommen. Der Empfänger kann dabei wahlweise mit einem Sendertestbild oder der Bildmodulation eines Fernseh- Prüfsenders (PHILIPS GM 2888, GM 2891, GM 2850 bzw. GM 2851) angesteuert werden. Die angegebenen Spannungswerte sind von Spitze zu Spitze gemessen ( $V_{ss}$ ).

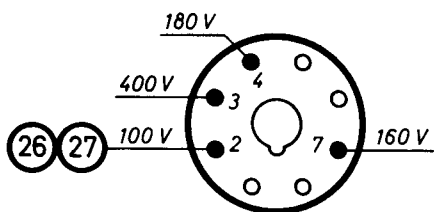
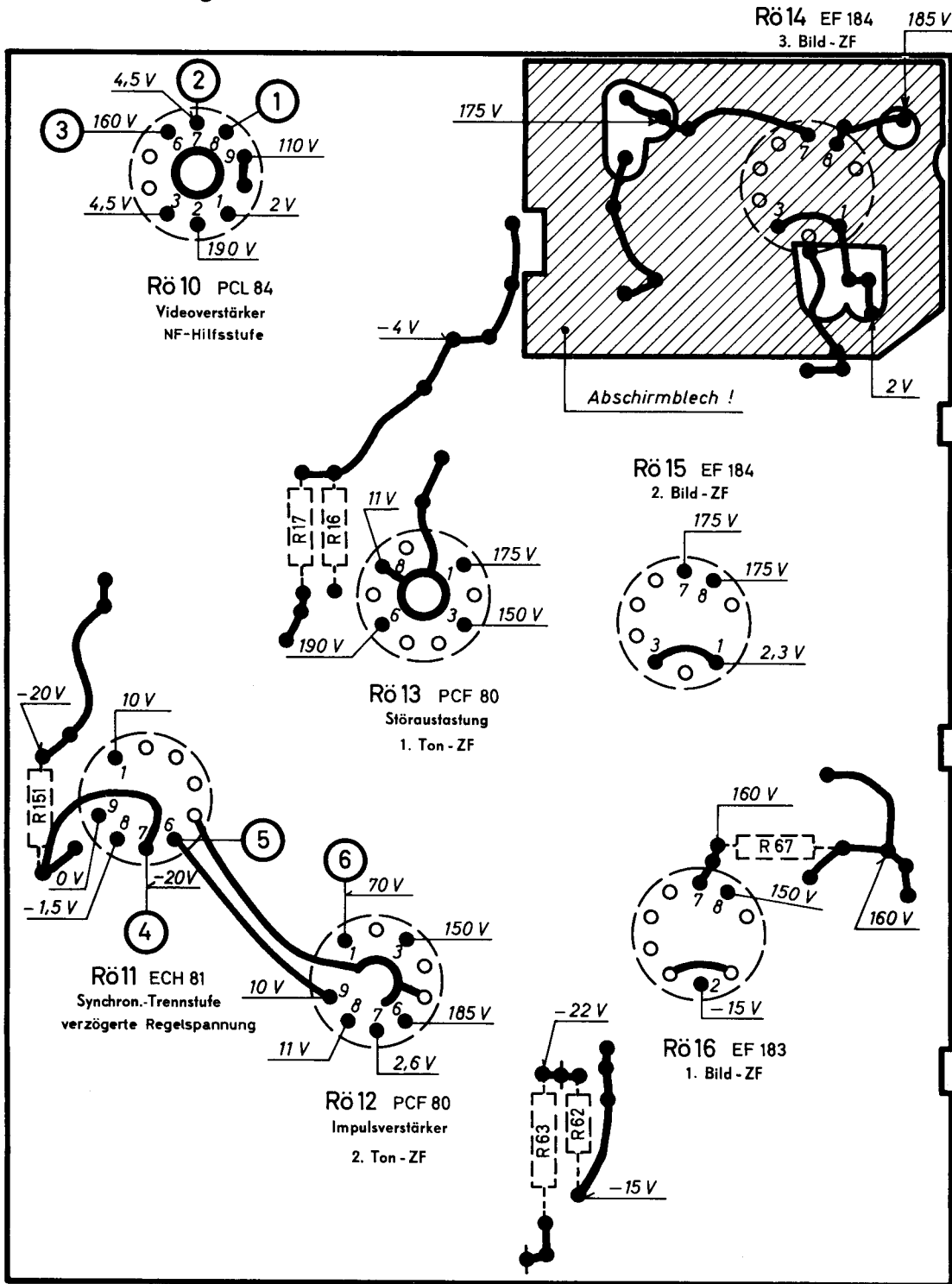




# Meßblatt I

## Druckplatte II (ZF-Stufen) im Schaltbild: GRÜN

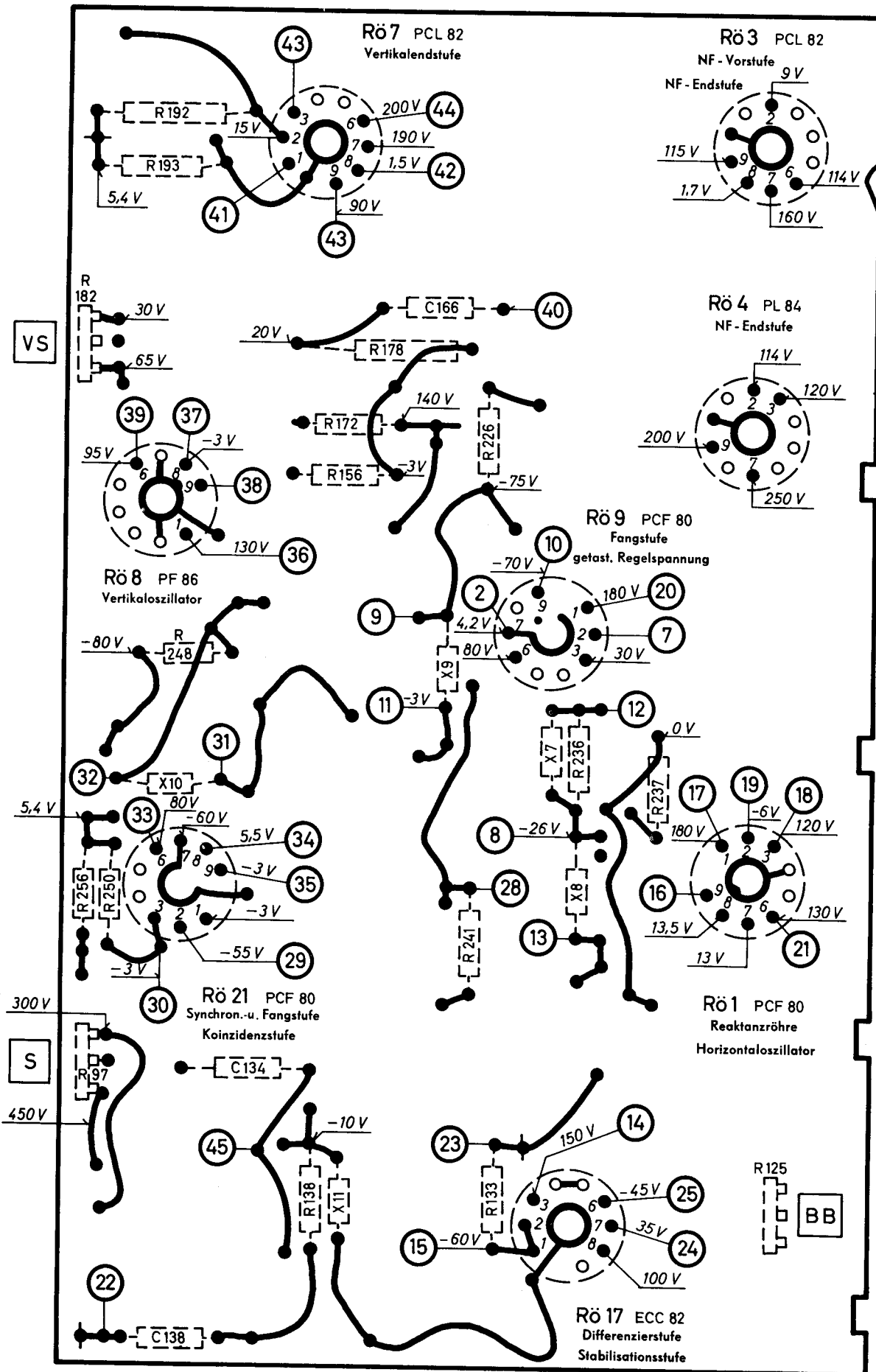
Auf Druckseite gesehen!



Fassung Bildröhre

## Druckplatte I (Ablenkstufen) im Schaltbild: ROT

Auf Druckseite gesehen !



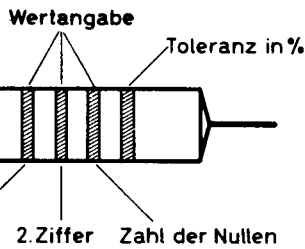
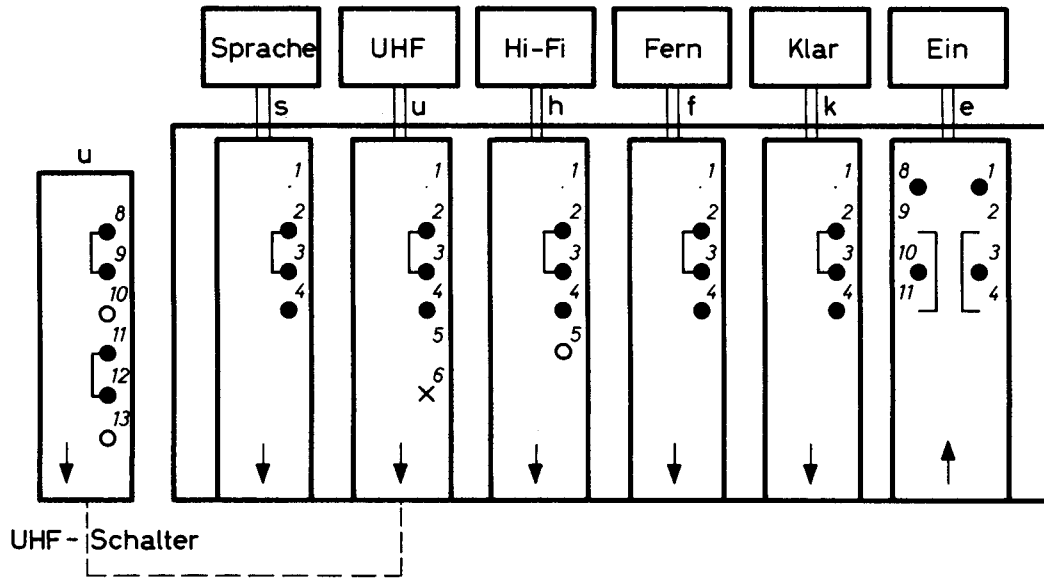
# Tastensatz

KR 186 32

für Gerät 21 TD 310 A

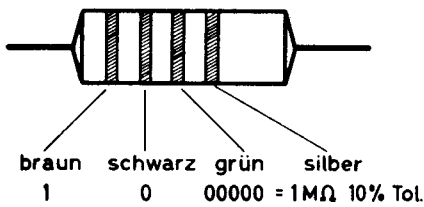
KR 186 33

für Gerät 21 CD 312 A



## Farbringcode für Widerstände.

Beispiel:



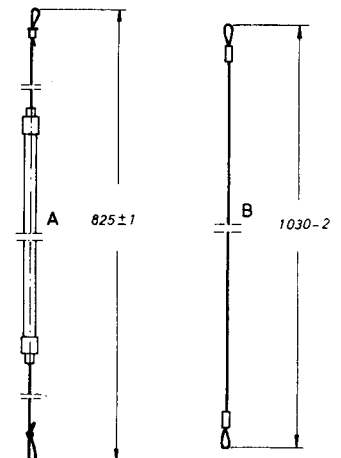
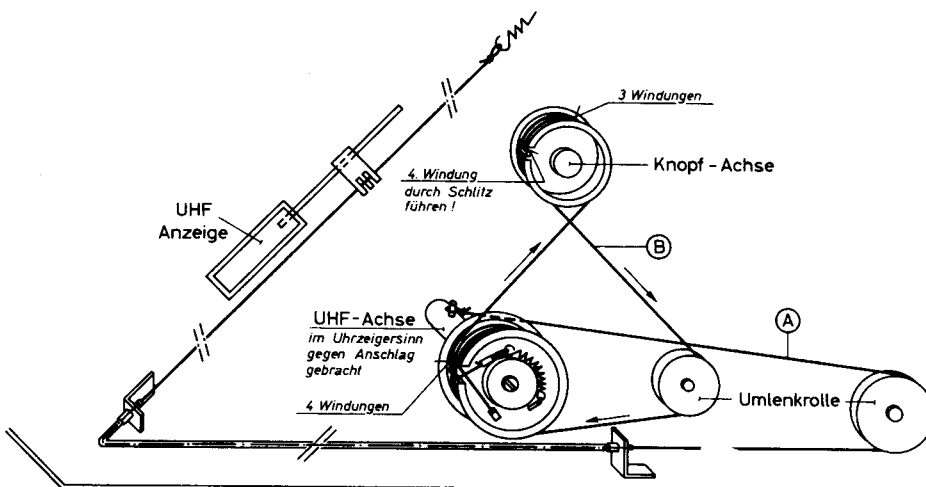
### Bedeutung der Farben:

braun	1	blau	6
rot	2	violett	7
orange	3	grün	8
gelb	4	weiß	9
grün	5	schwarz	0

### Zusätzliche Farben für Toleranzangaben:

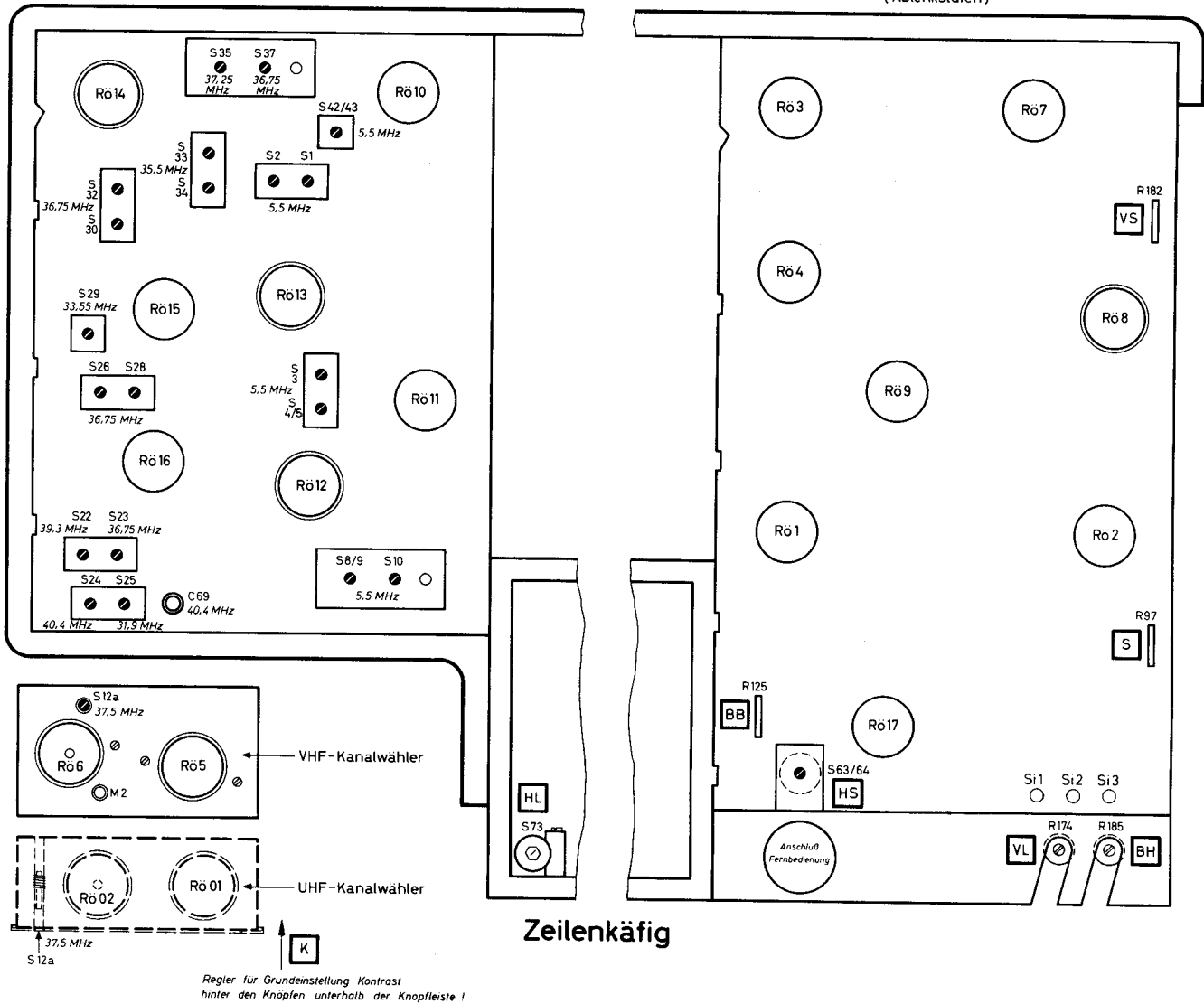
gold	5 %
silber	10 %
ohne Farbkennzeichnung	20 %

## Seilführungsplan: UHF Antrieb



**Druckplatte II**  
(ZF-Stufen)

**Druckplatte I**  
(Ablenkstufen)



**Zeilenkäfig**

Regler für Grundeinstellung Kontrast  
hinter den Knöpfen unterhalb der Knopfleiste!

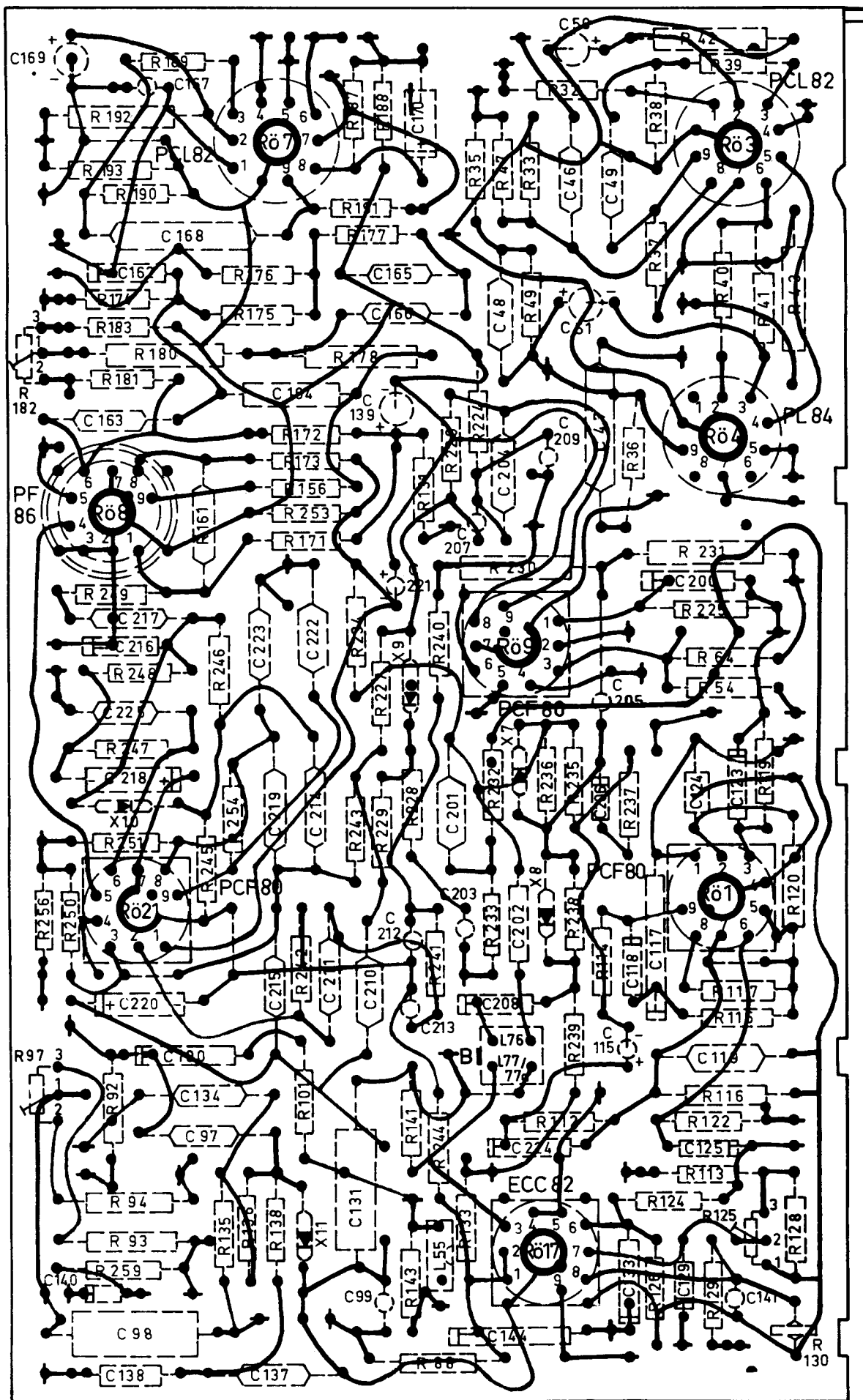
**Service - Einstellungen**

**Verwendete Abkürzungen der Einstell- und Regelorgane:**

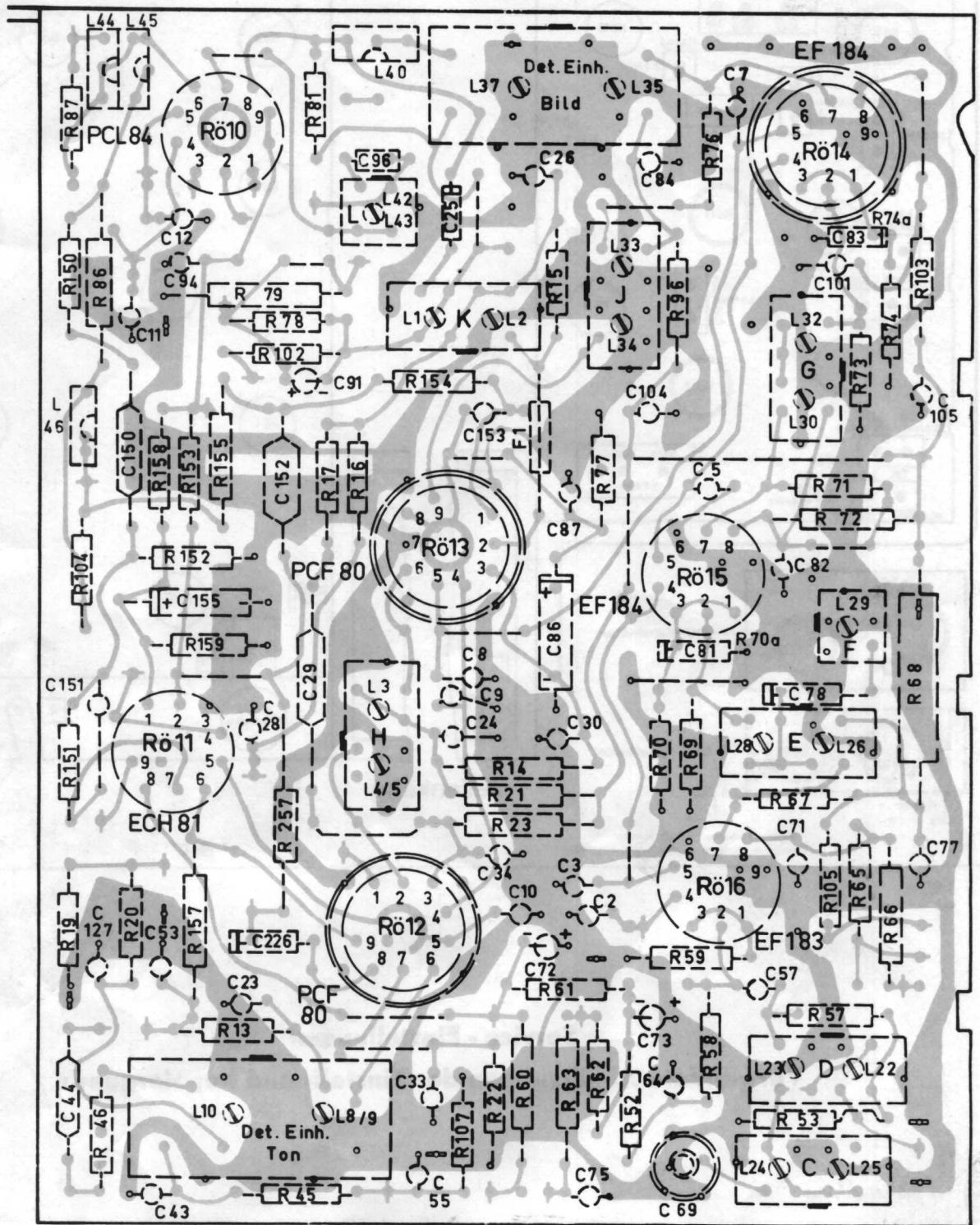
- BH** = Bildhöhenregler
- VS** = Vertikal - Synchronisationsregler
- VL** = Vertikal - Linearitätsregler
- HS** = Horizontal - Synchronisationsregler
- HL** = Horizontal - Linearitätsregler
- BB** = Bildbreiteregler
- K** = Kontrastvorregler
- S** = Schärferegler

**Fernbedienungsanschlüsse:**

- FL** = Lautstärke
- FH** = Helligkeit
- FK** = Kontrast
- FS** = Speisung



# ZF - Stufen



### Wichtige Hinweise!

Die Behandlung der im Siebdruckverfahren hergestellten Druckplatten erfordert zwar große Sorgfalt, ist aber mit einiger Übung einfacher als der Umgang mit der bisher üblichen Art der Verdrahtung. Sollte ein Auswechseln von Einzelteilen erforderlich sein, verfähre man wie folgt:

Bei Röhrensockeln und Mikrobändfiltern sind Sockel bzw. Bandfilterkörper mit einem Seitenschneider vorsichtig zu zerstören, worauf die freiliegenden Anschlußstifte einzeln herausgelötet werden können. Neue Röhrensockel oder Bandfilter können dann in die freigemachten Löcher eingesetzt und verlötet werden. Der Ausbau der Detektoreinheiten erfolgt, in dem man die Anschlußdrähte auf der Innenseite der Filter lötlötet und nach oben herauszieht. Man kann dann die Grundplatte des Filters entfernen, das neue Filter in die freigemachten Löcher einsetzen und verlöten. Evtl. auftretende Unterbrechungen auf der Printplatte können durch einfaches Verlöten beseitigt werden.

**BH** == **Bildhöhe**  
 Mit dem Regler R 185 wird die Bildhöhe eingestellt. Diese Einstellung ist mit einem Testbild vorzunehmen.

**VS** == **Vertikal - Synchronisationsregler**  
 Der Regler R 482 dient zur Einstellung des Vertikal-Oszillators. Diese Einstellung ist wegen der erforderlichen Genauigkeit mit dem Testbild eines fernsehsenders vorzunehmen. Durch die Verkopplung des vertikalen und horizontalen Kippgerätes ist zunächst der Abgleich des Phasendiskriminators zu kontrollieren (siehe unter HS). Dann den Meßpunkt M 12 gegen Masse legen, wodurch die senderseitigen Synchronsignale kurzgeschlossen werden. R 181 mit einem Widerstand von 1,7 M $\Omega$  (1,5 M $\Omega$  und 220 k $\Omega$  in Serie) shunten und das evtl. durchlaufende Bild auf annähernden Gleichlauf bringen. Nach Entfernen des 1,7 M $\Omega$  Widerstandes und der Masseverbindung an M 12 muß die Spannung am Meßpunkt M 17 zwischen 2,8 — 3,8 V liegen. Die Messungen sind mit einem Röhrenvoltmeter (GM 6009) vorzunehmen.

**VL** == **Vertikal - Linearitätsregler**  
 Mit dem Regler R 184 wird die Vertikal-Linearität eingestellt. Es wird empfohlen, diese Einstellung mit dem Testbild vorzunehmen.

**HS** == **Horizontal - Synchronisationsregler**  
 Mit dem Kern der Spule S 63 / S 64 erfolgt die Einstellung des Horizontal - Oszillators. Röhrenvoltmeter auf Gleichspannungs-Meßbereich schalten, und zwischen Meßpunkt M 13 (C 115) und Erde anschließen. Kern der Spule S 63 / 64 so einstellen, daß das Röhrenvoltmeter 0 Volt anzeigt.

**HL** == **Horizontal - Linearitätsregler**  
 Durch einen beweglichen Ferritkern kann die magnetische Sättigung der Horizontal - Linearitätsspule S 73 verändert werden. S 73 ist bei einem Testbild so einzuregulieren, daß sich eine gleichmäßige Horizontal - Linearität einstellt.

**BB** == **Bildbreiteregler**  
 Der Regler R 125 hat einen wichtigen Einfluß auf die Breite des Bildes. Bei der stabilisierten Horizontal - Endstufe ist die der Zeilenendöhre zugeführte Regelspannung von der Stellung dieses Reglers abhängig. Weil dadurch die einwandfreie Funktion der horizontalen Ablenkschaltung beeinflußt wird, soll der Regler R 125 mit großer Sorgfalt eingestellt werden. Bei einer Netzspannung von 220 V  $\sim$  soll bei richtiger Bildbreite die Boosterspannung am Meßpunkt M 11 (C 135) 960 V betragen. (Hochohmiges Voltmeter gegen Masse). Stellung des Helligkeits- und Kontrastreglers auf Minimum.

**K** == **Kontrastvorregler**  
 Die Einstellung des Vorreglers R 83 ist bei vollaufgedrehtem Kontrastregler R 84 und einem Eingangssignal von mindestens 1 mV vorzunehmen. Der Vorregler R 83 ist zunächst bis zur Übersteuerung des Amplitudensiebes aufzudrehen und dann so weit zurückzudrehen, daß das Gerät wieder normal synchronisiert.

**S** == **Schärferegler**  
 Der Regler R 97 ermöglicht eine Spannungsänderung am Gitter 2 der Bildröhre und damit eine Fokussierung des Elektronenstrahles. Es soll eine möglichst gleichmäßige Schärfe über die gesamte Bildfläche eingestellt werden.

**Achtung!**

Die bei den 110° - Ablenkeinheiten angebrachten, drehbaren Zentrierbleche dürfen nur zu einer geringfügigen Korrektur der Bildlage benutzt werden! Sie dürfen also nicht zu einer Justierung des Bildes aufgrund elektrischer Dejustierungen (z. B. im Phasenvergleich herangezogen werden!

Ein verkantetes Bild kann nach Lockern der Ablenkeinheit-Halteschelle richtig eingestellt werden, in dem man die Ablenkeinheit vorsichtig verdreht. Die Ablenkeinheit soll dabei so weit als möglich am Konus der Bildröhre anliegen!

**Abgleich Anleitung**

**Ton - Zwischenfrequenz**

Kontrastregler auf Min.  
 Röhrenvoltmeter (Bereich — 3 Volt) an M 9  
 HF-Signal 5,5 MHz (unmoduliert) über 1500 pF an M 7  
 S 8/9 auf Max. abgleichen  
 Dämpfung (1 k $\Omega$  und 1500 pF in Serie) über S3 anbringen  
 S 4/5 auf Max. abgleichen  
 Dämpfung über S 4/5 anbringen  
 S 3 auf Max. abgleichen  
 Dämpfung über S 1 anbringen  
 S 2 auf Max. abgleichen  
 Dämpfung über S 2 anbringen  
 S 1 auf Max. abgleichen  
 Dieser Vorgang ist evtl. zu wiederholen  
 aP R $\bar{0}$  10 über 1500 pF mit g $_1$  P R $\bar{0}$  13 verbinden  
 S 42/43 auf Min. abgleichen  
 Verbindung 1500 pF entfernen  
 Röhrenvoltmeter an M 10  
 S 10 auf Spannungsnull abgleichen  
 Diskriminator-Kurve kontrollieren:  
 Oszillograf über 200 k $\Omega$  an Meßpunkt M 10  
 HF-Signal 5,5 MHz an Meßpunkt M 7  
 mit S 10 Diskriminatoreurve evtl. korrigieren  
 S 8/S 9 auf Max. AM-Unterdrückung einstellen

**Störaustastung**

Kontrastregler auf Min.  
 HF-Signal 35,5 MHz (AM mod.) an Meßpunkt M 2 Kanalwähler  
 Röhrenvoltmeter an M 5 (3 V  $\sim$ )  
 S 33 durch Anlegen von 1 k $\Omega$  und 1500 pF in Serie zwischen M 6 und Masse bedämpfen  
 S 34 auf Max. abgleichen  
 S 34 bedämpfen  
 S 33 auf Max. abgleichen

**Bild - Zwischenfrequenz**

Kanalwähler auf Leerkanal stellen, Kontrastregler auf Max.  
 Batterie — 8 V an M 3  
 Röhrenvoltmeter (— 3 V-Bereich) zwischen M 7 und M 8  
 HF-Signal (unmoduliert) an Meßpunkt M 2 Kanalwähler  
 Störaustastung S 33 mit 100  $\Omega$  — 1,5 nF von M 6 nach Abschirmung R $\bar{0}$  14 bedämpfen.

Dämpfung* über:	Frequenz:	abgleichen:
S 35*	36,75 MHz	S 37 max.
S 36/S 37*	37,25 MHz	S 35 max.
S 31/S 32	36,75 MHz	S 30 max.
S 30	36,75 MHz	S 32 max.
S 27/S 28	36,75 MHz	S 26 max.
S 26	36,75 MHz	S 28 max.
—	33,55 MHz	S 29 min.
—	40,40 MHz	S 24/C 69 (wechselw.) min.
—	31,90 MHz	S 25 min.
—	36,75 MHz	S 23 max.
S 24/S 25	39,30 MHz	S 22 max.
—	37,50 MHz	S 12a UHF max.
—	37,50 MHz	S 12a VHF max.

Dieser Vorgang ist evtl. zu wiederholen

\*) Dämpfung:

allgemein: 100  $\Omega$  in Serie mit 1500 pF  
 über S 35: 560  $\Omega$  in Serie mit 1500 pF  
 über S 36/S 37: 100  $\Omega$  parallel zu R 81

Bild-ZF-Kurve kontrollieren:

S 33 mit 1000  $\Omega$  und 1500 pF bedämpfen  
 Oszillograf über 200 k $\Omega$  an k R $\bar{0}$  2  
 HF-Signal (FM) 36,5 MHz an Meßpunkt M 2 Kanalwähler

# Wirkungsweise der Schaltung

## VHF-Kanalwähler

Der Kanalwähler ist als Trommelwähler aufgebaut und mit den beiden Röhren R<sub>0</sub> 5, einer PCC 88 zur HF-Verstärkung und R<sub>0</sub> 6 einer PCF 80 als Misch- und Oszillatorröhre bestückt.

Die HF-Verstärkung erfolgt in der bekannten Cascodeschaltung, während der Oszillator in Colpitts-Schaltung aufgebaut ist. Entgegen der automatischen- oder Handfeinabstimmung wird die Oszillatorfrequenz mittels Stellschrauben auf einer am Rotor befestigten Scheibe individuell eingestellt. Die für jeden Kanal vorhandene Stellschraube drückt mit ihrem unteren Ende auf eine Schaltwippe, die ihrerseits den die Oszillatorfrequenz bestimmenden Tauchtrimmer C 23 (siehe Kanalwähler Dokumentation A3 300 40) einstellt. Mit dieser Anordnung ist man in der Lage, den Bildträger auf jeden beliebigen Punkt der Nyquistflanke einzustellen, was beim Empfang von Fernsehsendern unterschiedlicher Feldstärke von Vorteil sein kann.

## UHF-Kanalwähler

Der UHF-Kanalwähler (A3 792 95) ist in abgewandelter Topfkreis-technik aufgebaut und mit den beiden Röhren R<sub>0</sub> 01 einer PC 86 zur HF-Vorverstärkung und R<sub>0</sub> 02 ebenfalls einer PC 86 als Oszillator- und Mischröhre bestückt. Die HF-Verstärkung erfolgt in einer Gitterbasisschaltung, während der Oszillator ebenfalls in Gitterbasisschaltung als selbstschwingende Mischstufe geschaltet ist. Zum wahlweisen Empfang von Band I + III oder IV wird am Kanalwähler mit der Taste „UHF“ die ZF-Auskopplung und die Kanalwähler-Speisespannung umgeschaltet.

## ZF-Verstärker

Der 3-stufige ZF-Verstärker ist in der bekannten Bandfiltertechnik aufgebaut und mit den Spanngitterröhren R<sub>0</sub> 16, 15 und 14 bestückt. Das Eingangsbandfilter besteht aus 3 Abstimmkreisen und ist niederohmig in den Fußpunkten verkoppelt. Der Primärkreis des ZF-Eingangsbandfilters S 12 ist im Kanalwähler angeordnet und wird niederohmig über C 67 an die Filterkombination von S 22 und S 23 angekopplert. Der Kopplungsgrad der beiden Kreise S 22 und S 23 wird durch die im Fußpunkt liegenden Nachbar kanal-Saugkreise S 24/C 69 und S 25/C 70 bestimmt. Diese Saugkreise stellen im Zusammenwirken mit der Phasenkompensation über den Widerstand R 57 für die zu unterdrückende Nachbar kanalträger eine genügende Ausblendung sicher. Die Eigentonal- fälle S 29/C 79/C 80 ist niederohmig an die Koppelspule S 27 des zweiten Bandfilters angeschlossen. Mit einer automatisch arbeitenden Regelspannung wird über die Regelung der ZF-Röhre R<sub>0</sub> 16 (EF 183) die Ausgangsspannung unabhängig von der Eingangsspannung konstant gehalten. Da in Abhängigkeit von der Regelspannung sich die Röhren-Eingangskapazität verändert, ist bei der geregelten ZF-Röhre ein unüberbrückter Katodenwiderstand in der Katode angeordnet. Die an diesem Widerstand stehende Gegenkopplungsspannung gewährleistet eine von der Regelspannung unabhängige kapazitive Belastung des Gitterkreises.

## Video-Gleichrichter:

Die Gleichrichterstufe ist als geschlossene, abgeschirmte Einheit aufgebaut und entspricht in der Wirkungsweise den bekannten Schaltungen. Der Dioden-Arbeitswiderstand R 81 liegt unmittelbar am Gitter der Video-Endröhre. Die Auskopplung der 5,5 MHz Inter-carrierfrequenz erfolgt über C 25/S 1.

## Video-Verstärker:

Zur Aussteuerung der Bildröhre wird das Video-Signal in der R<sub>0</sub> 10 verstärkt und der Katode der Bildröhre zugeführt. Die Helligkeitsregelung erfolgt am Wehneltzylinder mit dem Potentiometer R 89. Durch Hochlegen des Fußpunktes über R 88 an eine konstante, negative Gleichspannung (Anode-Triode R<sub>0</sub> 20) wird die Spannung zwischen Katode-Wehnelt der Bildröhre bei Netzspannungsschwankungen stabilisiert. Parallel zum Widerstand R 91 liegen die Anschlüsse für die Helligkeits-Fernbedienung. Das Potentiometer R 97 dient der Schärferegulierung.

Die Schaltung zur Korrektur des Frequenz- und Phasenganges des Video-Verstärkers sowie die Anordnung des Klarzeichners und Rauschfilters und des 5,5 MHz-Sperrkreises im Katodenzweig der Videoendröhre weisen keine besonderen Merkmale auf. Das Schirmgitter-Potentiometer R 84 arbeitet als Kontrastregler und sorgt in Verbindung mit der über den gemeinsamen Katodenwiderstand R 79 angesteuerten Regelspannungsröhre R<sub>0</sub> 9 für die Verstärkungsregelung (siehe autom. Regelspannung).

## Automatische Regelspannung.

In der Anodenleitung der R<sub>0</sub> 9, die zur Erzeugung der getasteten Regelspannung herangezogen wird, liegt ein VDR-Widerstand R 63. Da jeder VDR-Widerstand eine gekrümmte Kennlinie besitzt, ist es mit einer unsymmetrischen Wechselspannung (Zeilen-rückschlagimpuls) möglich, den vorhandenen Gleichrichtereffekt auszunutzen und eine Gleichspannung zu gewinnen. Der den Zeilenrückschlagimpuls zuführende Kondensator C 47 wird somit negativ aufgeladen. Die R<sub>0</sub> 9 stellt durch die Steuerung an der Katode einen veränderlichen Widerstand dar und ist das Regelglied für die Größe der erzeugten Regelspannung. Das Steuer-gitter dieser Röhre wird in die Störaustatschaltung mit einbezogen und verhindert somit eine Änderung der Regelspannung infolge starker Störungen.

Damit bei allen Kontraständerungen ein völlig konstanter Schwarz-pegel erhalten bleibt, wird die Größe der erzeugten Regelspannung von der Schwarzscher des Sendersignals abgeleitet. Dazu wird vom Katoden-Widerstand R 256 der R<sub>0</sub> 12 der negative Synchronimpuls in differenzierter Form dem Steuergitter der Regel-röhre R<sub>0</sub> 9 zugeführt. Dieser negative, differenzierte Synchron-impuls tastet den Synchronimpuls des Katodensignals aus, und mit der differenzierten Rückflanke wird die hintere Schwarzscher des Sendersignals angehoben und dient als Bezugspegel für die erzeugte Regelspannung.

Um eine Übersteuerung des Empfängers zu vermeiden, wird ab einer bestimmten Signalstärke die HF-Stufe R<sub>0</sub> 5 in den Regelvor-gang mit einbezogen. Die Verzögerung des Regeleinsatzes wird durch die mit R 60 vorgespannte Anoden-Katodenstrecke der R<sub>0</sub> 11 erreicht. Erst durch eine entsprechend große negative Span-nung kann der durch diese Röhre gebildete Kurzschluß aufge-hoben werden.

Um den sog. „Anheizbrumm“ zu unterdrücken, muß der Empfän-gerkanal so lange gesperrt bleiben, bis die Zeilenendstufe und damit die getastete Regelspannung voll arbeitsfähig ist. Eine negative Spannung die bereits unmittelbar nach dem Aufheizen vorhanden ist, tritt am Gitter der Röhre R<sub>0</sub> 11 durch Gleichrich-tung der Heizkreisspannung an R<sub>0</sub> 21/R<sub>0</sub> 5 auf. Diese negative Spannung wird der Kanalwählerröhre R<sub>0</sub> 1 zugeführt und sperrt diese solange, bis eine positive Gegenspannung über R 93/94/97 die Wirkung der negativen Sperrspannung aufhebt. Diese posi-tive Gegenspannung (Boosterspannung) ist zeitlich verzögert und tritt erst dann auf, wenn die Zeilenendstufe in Funktion tritt und dadurch die eigentliche Regelspannung erzeugt werden kann.

## Ton-ZF-Verstärker und Gleichrichter:

Die Schaltungen des ZF-Verstärkers und Gleichrichters weisen keine Veränderungen gegenüber den bisherigen Ausführungen auf. Zur sicheren Abschirmung wurde die komplette Gleichrichter-stufe als Einheit in ein Abschirmgehäuse eingebaut. Parallel zu dem in der Regelspannungskette liegenden Widerstand R 18 sind die Fernbedienungsanschlüsse für die Lautstärke angeordnet.

## Ton-NF-Verstärker:

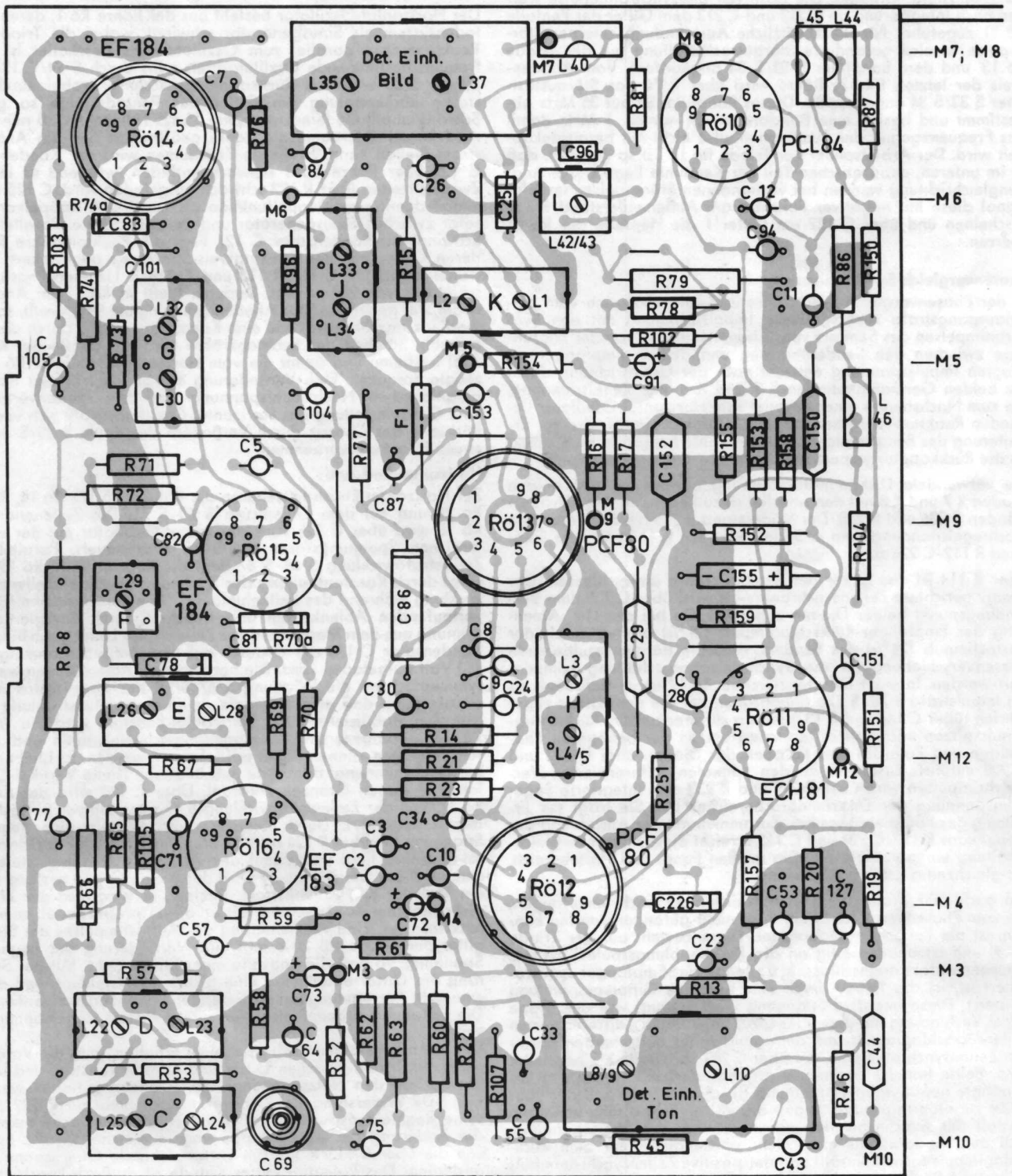
Die zur Anwendung kommende eisenlose Endstufe ist mit den Röhren R<sub>0</sub> 3 und R<sub>0</sub> 4 bestückt. Die Triode der R<sub>0</sub> 3 arbeitet als NF-Vorverstärker. Die Lautstärkeregelung erfolgt mit dem Potentiometer R 30/R 31. Eine Gegenkopplung erfolgt von der Katode der R<sub>0</sub> 4 über R 49/R 35 in den Katodenkreis der NF-Vorstufe R<sub>0</sub> 3.

Um zu vermeiden, daß bei völlig zurückgeregeltem Lautstärke-regler infolge des hoch gelegten Tondiskriminators ein Restton über den Spannungsteiler R 45/R 107 auf die Katode der Röhre R<sub>0</sub> 3 gelangt und diese moduliert, wurde in die Zuleitung zur Katode der Röhre 3 die Röhre R<sub>0</sub> 10 eingeführt, die die an R 107 stehende NF des Diskriminators sperrt. Umgekehrt ist der Weg für die von der Stellung des Lautstärkereglers abhängige Gegenkopplung über die Gitter-Katodenstrecke geöffnet.

## Synchronisations-Trennstufe:

Die gesamte Synchronisations-Trennstufe wird aus den Röhren Heptode R<sub>0</sub> 11, Triode R<sub>0</sub> 12' und Triode R<sub>0</sub> 13' aufgebaut und arbeitet mit einer zusätzlichen Störaustatschaltung. Dem Steuer-gitter 3 der Heptode R<sub>0</sub> 11 wird das gesamte Bildsignal von der Anode der Videoendröhre zugeführt. Um eine einwandfreie Ab-trennung des Synchronsignals vom Bildinhalt zu gewährleisten, d. h. nur eine Beeinflussung des Anodenstromes durch die Syn-chronimpulse zu erreichen, hat die Heptode R<sub>0</sub> 11 einen sehr klei-nen Gitteraussteuerbereich durch die Wahl seiner Schirmgitter-



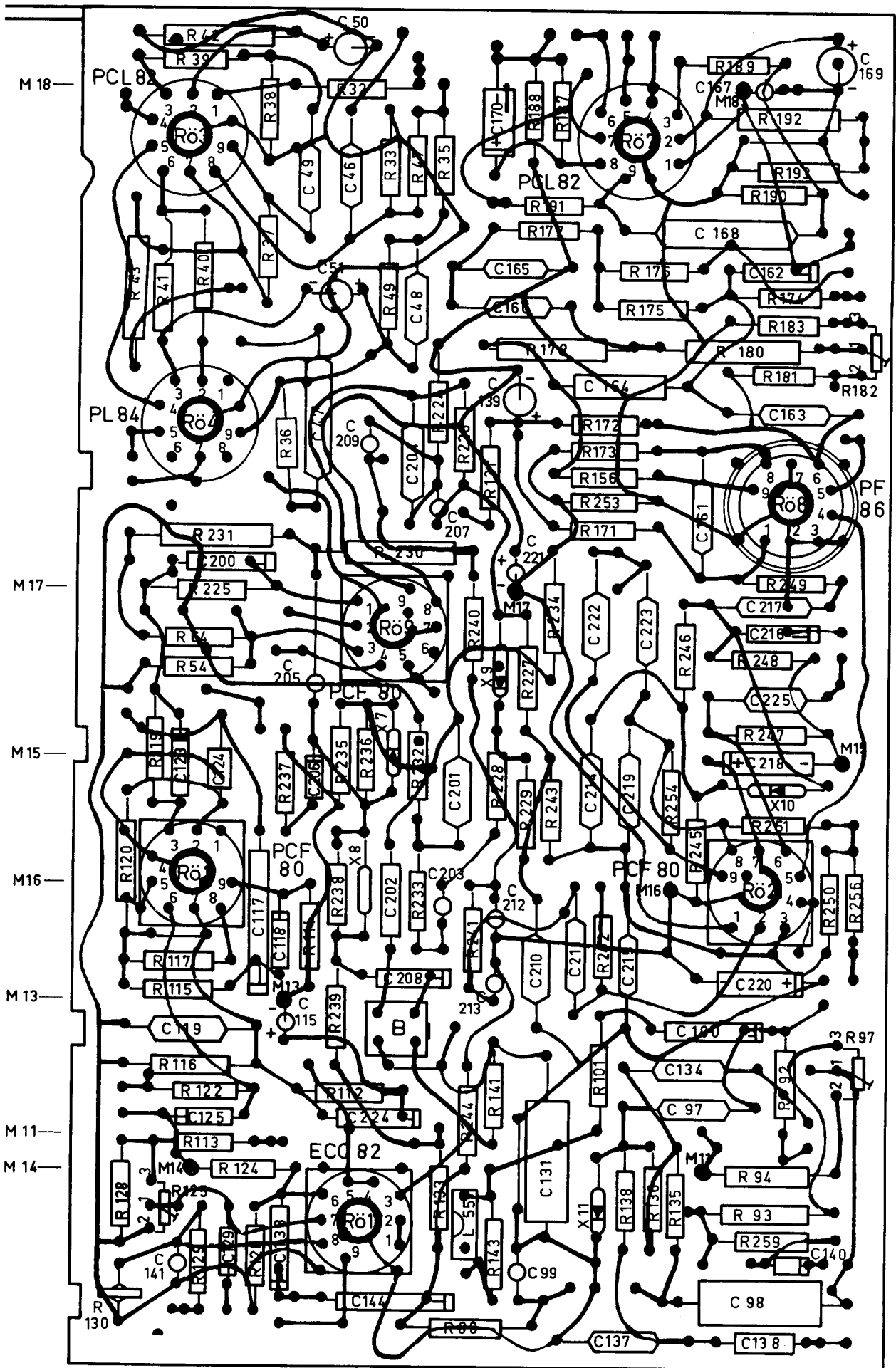


### Meß- und Prüfpunkte

- |   |  |
|---|--|
| M 1 VHF - Kanalwähler (Meßpunkt)                | M 10 NF - Ausgang, Ton - Diskriminator (R 46 / C 44) |
| M 2 VHF - Kanalwähler (Trimpunkt)               | M 11 Boosterspannung (C 135)                         |
| M 3 Regelspannung (C 73) Bild - ZF - Verstärker | M 12 Synch. Trennstufe                               |
| M 4 Verzögerte Regelspannung VHF - KW (C 72)    | M 13 Regelspannung, Phasenvergleich (C 115)          |
| M 5 Storaustastung                              | M 14 Ansteuerung (horizontal)                        |
| M 6 Storaustast - Filter (Bedämpfung)           | M 15 Arbeitsspannung Vertikal - Automatik            |
| M 7 Steuergitter, Video - Verstärker            | M 16 Schalterdiode, Sperrspannung (gegen M 15)       |
| M 8 Katode, Video - Verstärker                  | M 17 Regelspannung, Vertikal - Oszillator (C 221)    |
| M 9 Regelspannung, Ton - ZF - Verstärker (C 28) | M 18 Ansteuerung (Vertikal)                          |

# Ablenkstufen

M8



und Anodenspannung. Von der Anode der Heptode werden die negativen Synchronimpulse dem Gitter der Triode R<sub>ö</sub> 12' zugeführt. Über C 205 gelangen die positiven Zeilensynchronimpulse zur Phasenvergleichsstufe sowie über C 209 zur Triode R<sub>ö</sub> 9', die als „Fangstufe“ arbeitet. Die positiven Bildsynchronimpulse werden nach Integrierung an C 212 und C 213 dem Gitter der Pentode R<sub>ö</sub> 21 zugeführt. Für die zusätzliche Ausblendung externer Störimpulse ist eine gesonderte Störaustastung mit der Triode R<sub>ö</sub> 13' und dem Bandfilter S 33/S 34 angeordnet. Vom Anodenkreis der letzten Bild-ZF-Röhre wird über R 76 das Störaustastfilter S 33/S 34 angekoppelt. Dieses Bandfilter ist auf 35 MHz abgestimmt und besitzt eine Bandbreite von nur ca. 1 MHz damit das Frequenzgebiet der Synchronimpulse nicht mit herausgekoppelt wird. Der Arbeitspunkt der Triode R<sub>ö</sub> 13' ist so gewählt, daß er im unteren, quadratischen Teil der Kennlinie liegt. Durch Anodengleichrichtung werden bei vorhandenen Störimpulsen im Bildsignal diese mit negativer Polarität am Außenwiderstand R 155 erscheinen und über C 152 am Gitter 1 die Heptode der R<sub>ö</sub> 11 sperren.

#### Phasenvergleich-Synchronisation.

In der Phasenvergleich-Synchronisationsstufe wird eine vom Zeilenausgangstrafo zurückgeführte Impulsspannung mit den Synchronimpulsen des Senders verglichen. Abhängig von der Phasenlage zwischen den Senderimpulsen und der im Empfänger erzeugten Impulsspannung entsteht nach der Gleichrichtung durch die beiden Germaniumdioden X 7 und X 8 eine Regelspannung, die zum Nachsteuern einer parallel zum Horizontal-Oszillator liegenden Reaktanzröhre benutzt wird. Darüber hinaus wird zur Erweiterung des Fangbereiches eine getrennte Fangstufe R<sub>ö</sub> 9' direkt an die Rückkopplungsspule des Sinusgenerators angekoppelt.

Die verwendete Diskriminatorschaltung besteht aus den beiden Dioden X 7 und X 8 mit den parallel dazu liegenden Arbeitswiderständen R 236 und R 238. Der Widerstand R 235 führt die erzeugte Nachregelspannung dem in Serie liegenden C 115 und dem Siebglied R 112/C 224 zu.

Über R 114 ist das Gitter der Reaktanzröhre angeschlossen. Der positiv gerichtete Zeilensynchronimpuls wird über C 205 dem Verbindungspunkt beider Dioden zugeführt. Da bei der 110°-Ablenkung der Empfänger-Rückschlagimpuls (21%) breiter ist als der Austastimpuls (18%) des Senders, muß die daraus resultierende Phasenverschiebung für die Synchronisationsschaltung kompensiert werden. In einer Differenzierstufe R<sub>ö</sub> 17 ist im Katodenkreis ein Impulstrafo S 76-S 77a angeordnet, der die dem Gitter zugeführten (über C 144 und R 133) bereits differenzierten, Rückschlagimpulsspitzen nochmals differenziert und in der benötigten Phasenlage und Polarität den Katoden der Dioden über C 202 und C 208 zuführt. Zusätzlich zu den schmalen differenzierten Vergleichsimpulsen wird über R 239 und R 233 eine integrierte Sägezahnspannung der Diskriminatorbereiche bei. Sie trägt zur Erhöhung des Fangbereiches bei. Zusammen mit der Ausbildung des Siebgliedes R 112/C 224 und C 115 erreicht diese Phasenvergleichschaltung einen verhältnismäßig großen Fang- und Haltebereich, bei gleichzeitig großer Störfreiheit.

Um auch sehr große Frequenzabweichungen noch einzufangen, die vom Phasenvergleich allein nicht mehr gefangen werden können, ist die Fangstufe angeordnet. Diese besteht aus der Triode R<sub>ö</sub> 9' und ist anodenseitig an die Rückkopplungsspule S 63 des Sinusgenerators angeschlossen. So lange der Empfänger synchronisiert ist, ist die Triode durch eine negative Gittervorspannung gesperrt. Diese negative Spannung wird erzeugt von der Diode X 9, in Verbindung mit dem über C 203 zugeführten, differenzierten Zeilenrückschlagimpuls und dem gleichzeitig auftretenden positiven Zeilensynchronimpuls, der über C 207 der Diode X 9 zugeleitet wird. Beide Impulse zusammen ergeben nach Gleichrichtung die benötigte negative Sperrspannung für die R<sub>ö</sub> 9', so daß der über C 204 zugeführte positive Impuls die Röhre nicht öffnen kann. Bei Ausfall der Synchronisation verringert sich die Sperrspannung, weil der Senderimpuls nicht mehr phasengleich mit dem Rückschlagimpuls zusammenfällt und der positive Zeilensynchronimpuls steuert die R<sub>ö</sub> 9' auf.

Denkt man sich den Synchronimpuls des Senders in seine Grundwelle mit den dazugehörigen Oberwellen zerlegt, so besteht im unsynchronisierten Zustand in der R<sub>ö</sub> 9' zwischen Anodenwechselspannung (Empfänger) und Anodenstrom (Synchronimpuls-Grundwelle) eine Phasenverschiebung, abhängig von der auftretenden Frequenzdifferenz wird die R<sub>ö</sub> 9' entweder induktiven oder kapazitiven Blindwiderstand darstellen und über die Verstimmung des Horizontal-Oszillators diesen in die Nähe der Senderfrequenz ziehen, so daß der Phasenvergleich die weitere Synchronisation übernehmen kann. Danach fällt bei der Diode X 9 Senderimpuls und Rückschlagimpuls wieder zusammen, und die R<sub>ö</sub> 9' wird dann

gesperrt. Es ist damit sichergestellt, daß im synchronisierten Zustand Störimpulse über die Fangstufe keine Wirkung ausüben können.

#### Horizontal-Oszillator:

Der Horizontal-Oszillator besteht aus der Röhre R<sub>ö</sub> 1, deren Pentodensystem als Sinusgenerator schwingt, wobei die Triode als Reaktanzröhre parallel zum Oszillatorkreis geschaltet ist. Der frequenzbestimmende Oszillatorkreis wird durch S 64/C 121 gebildet. S 63 wirkt als Rückkopplungswicklung, wobei durch die starke Rückkopplung am Gitter der Pentode eine so große Schwingamplitude (Sinusspannung 15.625 Hz) steht, daß nur während kurzer Zeiträume die Röhre geöffnet ist und ein Anodenstrom fließen kann. In diesen Zeiträumen wird der Kondensator C 125 über Röhre R<sub>ö</sub> 1 schwach entladen, während er in den Zwischenzeiten über R 122 schwach aufgeladen wird. C 125 übernimmt damit eine Doppelfunktion als Lade- und Koppelkondensator zwischen Sinusgenerator und Zeilenendröhre. Parallel zum Schwingkreis-Kondensator C 121 liegt die Reaktanzröhre R<sub>ö</sub> 1', deren Gitter mit der Schwingkreis-Spannung angesteuert wird, wobei jedoch an C 117/R 115 und C 118/R 114 eine Phasenverschiebung von 90° erfolgt. Dadurch fließt in R<sub>ö</sub> 1' ein Anodenstrom, der gegenüber der Anodenspannung um 90° voreilt, so daß die Reaktanzröhre sich wie eine Kapazität verhält. Durch die eingestellte Steilheit der Reaktanzröhre wird die Größe der Kapazität bestimmt und damit die vom Horizontal-Oszillator R<sub>ö</sub> 1 erzeugte Frequenz. Eine Veränderung der Steilheit erfolgt mit der automatischen Nachsteuerspannung aus dem Phasenvergleich. Eine Grobeinstellung des Horizontal-Oszillators löst sich von der Rückseite des Chassis durch Verändern der Spule S 63/S 64 mit einem Eisenkern vornehmen.

#### Horizontal-Endstufe:

Zur Horizontal-Endstufe gehören die Röhren R<sub>ö</sub> 17', R<sub>ö</sub> 18, R<sub>ö</sub> 19, R<sub>ö</sub> 20 und mit dem Zeilentrafo S 65-S 71. Die Zeilenendröhre R<sub>ö</sub> 18 wird über C 125 vom Horizontal-Oszillator mit der erforderlichen Spannungsform am Gitter angesteuert. Parallel zur Zeilentrafowicklung S 66-S 67 liegt die Boosterdiode R<sub>ö</sub> 19. Sie sorgt durch Konstanthaltung der Spannung an dieser Zeilentrafowicklung während des Zeilenhinlaufes für einen sägezahnförmig verlaufenden Ablenkstrom und speichert durch Energierückgewinnung aus dem Magnetfeld des Zeilentrafos Ladung am Booster-Kondensator C 135 der dadurch auf eine Betriebsspannung von 960 Volt aufgeladen wird. Die horizontalen Ablenkspulen werden symmetrisch an die Wicklung S 67/S 68 des Zeilentrafos angeschlossen, so daß eine minimale Zeilenoberwellenstrahlung auftritt. Zur Stabilisierung der Horizontal-Endstufe wird die Triode R<sub>ö</sub> 17' herangezogen. Netzspannungsschwankungen und Alterungseinflüsse können damit aufgefangen werden. Es bleiben daher Hochspannung, Bildbreite und Bildhöhe (siehe Vertikal-Oszillator) in diesen Grenzen konstant. Über C 133 wird der Anode R<sub>ö</sub> 17' von der Zeilentrafowicklung S 67 ein positiver Rückschlagimpuls zugeführt. Durch Gleichrichtung entsteht eine negative Spannung die über R 124 als Vorspannung am Gitter der Horizontal-Endröhre liegt und damit den Arbeitspunkt dieser Stufe bestimmt. Diese Gleichrichtung wird durch eine Größe gesteuert, die ein Maß für den Ablenkstrom darstellt, es wird also der Zeilenrückschlagimpuls verwendet, da er direkt proportional dem Ablenkstrom ist. Eine Verkleinerung des Auftastimpulses am Steuergitter der Triode R<sub>ö</sub> 20 bringt eine Verringerung der negativen Spannung, so daß die Endstufe mehr Strom zieht. Mit der Steuerung am Gitter erhält man eine große Regelsteilheit, und damit eine gute Ausregelung bei auftretenden Spannungsschwankungen. Die Schaltung arbeitet also wie eine getastete Regelspannungsstufe.

Um einen konstanten Bezugspegel zu erhalten, muß die Vorspannung der Triode zwischen Gitter und Katode konstant und unabhängig von den Netzspannungsschwankungen gehalten werden. Der VDR-Widerstand R 130 bewirkt zusammen mit R 129 durch seine Regeleigenschaften, daß bei Netzspannungsschwankungen die Änderung der Katodenspannung in gleicher Größe erfolgt wie die über R 113/R 128 am Gitter stehende Gleichspannungsänderung. Das Potential Gitter Katode ist dadurch konstant und die Steuerung erfolgt nur durch den über C 129 eingekoppelten Impuls. Dieser Impuls wird durch den Widerstand R 125 auf seine richtige Amplitude eingestellt (Spannungsteilung). Ein Maß dafür ist die Größe der Boosterspannung an C 135 die gegen Masse 960 Volt beträgt.

Durch die Anwendung der Weitwinkel-Ablenktechnik ist es für eine gute Zeilenlinearität erforderlich, den Ablenkstrom gegenüber der Sägezahnform S-förmig zu verformen, da die Ablenkgeschwindigkeit an den Bildseiten kleiner sein muß als in der Bildmitte. Zur Einstellung dieses S-förmigen Ablenkstromes ist die Linearitäts-Regelspule S 73 angeordnet. Bei der Linearitätsspule handelt es sich um eine magnetisch gesättigte Spule, die den

ohmschen Verlustwiderstand der horizontalen Ablenkspulen in der ersten Hälfte des Zeilenhinlaufes elektrisch kompensiert und dadurch den S-förmigen Verlauf des Ablenkstromes sicherstellt. Die am Zeilentrafo auftretenden positiven Rückschlagimpulse werden in der Wicklung S 69 auf 16 KV herauftransformiert und liefern nach der Gleichrichtung durch die Röhre R 20 die zum Betrieb der Bildröhre benötigte Hochspannung.

Als Siebglieder dieser Hochspannung werden die Kapazität des Hochspannungskabels, der Sieb-Widerstand R 95 in der Anodenkappe des Hochspannungskabels und die von der Bildröhre gebildete Kapazität zwischen der äußeren Graphitschicht und der inneren Glaskolbenverspiegelung benutzt.

#### Vertikal-Oszillator:

Die Vertikal-Ablenkspannung von 50 Hz wird in einer speziellen Kipperschaltung erzeugt. Es ist dies eine Kombination eines Miller-Integrators mit einem Transitron und unter dem Namen Phantatron bekannt.

Eine Frequenzregelung kann sowohl am Bremsgitter als auch mit dem Potentiometer R 182 (Grobregelung) am Steuergitter vorgenommen werden. Das Merkmal dieser Schaltung ist der Kopplungskondensator C 161 zwischen Bremsgitter und Schirmgitter und der Kopplungskondensator C 13/C 164 von der Anode zum Steuergitter. Eine Kipp-Periode verläuft etwa wie folgt:

Die Gitterseite des Kondensators C 164 sei negativ aufgeladen, dadurch ist die Anoden- und Schirmgitterspannung sowie die Anodenseite des Kondensators C 163 maximal positiv. Über die Widerstände R 178, 180, 182, 183 entlädt sich der Kondensator C 163/C 164 und macht das Steuergitter positiver. Der Anodenstrom in der Röhre nimmt langsam zu, und die absinkende Anodenspannung wird über C 163/C 164 dem positiver werdenden Gitterpotential entgegenwirken. Durch diese starke Gegenkopplung wird der Entladevorgang verlangsamt, und an der Anode entsteht ein sehr linearer, abfallender Sägezahn. Wenn die sinkende Anodenspannung den sogenannten Kniepunkt unterschreitet, wird der Katodenstrom zum größten Teil vom Schirmgitter übernommen. Der Anodenstrom wird daher abnehmen, während der Schirmgitterstrom stark ansteigt und die Schirmgitterspannung plötzlich absinkt. Diese negative Spannungsänderung wird über C 161 auf das Bremsgitter gekoppelt und sperrt den Anodenstrom vollkommen. Das hat ein Hochschießen der Anodenspannung zur Folge, so daß das Steuergitter einen positiven Impuls über C 163/C 164 erhält und kurzzeitig leitend gemacht wird. Der fließende Gitterstrom lädt C 163/C 164 in dieser Periode wieder auf. Das Bremsgitter hat durch die Entladung von C 161 über R 173/R 253 inzwischen die Sperrspannung unterschritten, so daß die Stromverteilung zwischen Anode und Schirmgitter wieder normal werden kann. Der einsetzende Anodenstrom bewirkt eine Abnahme der Anodenspannung, die als negativer Spannungssprung über C 163/C 164 auf das Steuergitter gekoppelt wird und die negative Vorspannung für das Steuergitter liefert. Durch die negative Spannung am Steuergitter haben Anode und Schirmgitter wieder hohes positives Potential, und mit der Entladung von C 163/C 164 beginnt eine neue Periode. Der mit negativer Polarität eintreffende Synchronisationsimpuls wird über R 249/C 161 dem Bremsgitter zugeführt und bewirkt eine Sperrung des Anodenstromes und leitet damit die Stromübernahme durch das Schirmgitter ein. Eine Stabilisierung des Vertikal-Oszillators findet statt durch die Zuführung der Versorgungsspannung vom Elko C 139. Da diese Spannung durch Gleichrichtung der Zeilenrückschlagimpulse über die Triode R 17 gewonnen wird, ist sie unabhängig von Netzspannungsschwankungen. Die automatische Vertikal-Synchronisation wird mit Hilfe der Röhre R 21 und der Diode X 10 vorgenommen. Sie arbeitet mit einer Gleichspannungs-Nachregelung am Bremsgitter der R 8 und einer mit unterschiedlicher Amplitude wirksam werdenden Direkt-Synchronisation. Es soll zuerst der Weg des Synchronimpulses bei normaler Synchronisation beschrieben werden. Am Gitter der Pentode R 21 erscheint der Synchronimpuls von der R 12' mit positiver Polarität. Das Schirmgitter der R 21 erhält über R 250 vom aufgeteilten Katoden-Widerstand der Vertikalendröhre R 7 eine geringe positive Versorgungsspannung, während die Katode an die am Gitter der Differenzierstufe R 17 stehende stabilisierte, negative Gleichspannung gelegt wird. Am Schirmgitter wird der negative Synchronimpuls abgenommen und über C 214 dem Netzwerk X 10/R 246 - R 248 zugeführt. Im Synchronfall hat die Diode X 10 einen hohen Sperrwiderstand, und der Synchronimpuls wird über C 217 - R 249 - C 161 mit kleiner Amplitude an das Bremsgitter des Vertikal-Oszillators R 8 geführt. Der große Sperrwiderstand der Diode X 10 wird durch die negative Gleichspannung an der Anode der Pentode R 21 erzielt. Diese negative Gleichspannung entsteht durch Gleichrichtung der über C 225 zugeführten, positiven Rückschlagimpulse vom Vertikal-Ausgangstrafa. Maximale negative Spannung entsteht dann

an der Anode, wenn der Rückschlagimpuls mit dem positiven Synchronimpuls am Steuergitter phasengleich ist. Fällt die Synchronisation außer Tritt, dann wird durch die geringere negative Gleichspannung an der Anode der Pentode R 21 die Diode X 10 weniger gesperrt und der Synchronimpuls durch die kleinere Spannungsteilung über X 10/R 246 und R 248 mit verstärkter Amplitude zum Vertikal-Oszillator geführt. Es ist damit in jedem Fall nach dem Außertrittfallen eine sichere Direkt-Synchronisation gewährleistet.

Parallel dazu führt ein zweiter Synchronisationsweg über die Triode R 21'. Es wird von hier das Bremsgitter des Vertikal-Oszillators mit einer negativen Gleichspannung gesteuert. Erzeugt wird die Gleichspannung in einer Koinzidenzschaltung durch Ansteuerung der Triode mit dem negativen Synchronimpuls, der über C 219 der Katode zugeführt wird und einer über R 252/C 223 von der Sekundärseite S 75 des Ausgangstrafos integrierten und über C 222 dem Gitter zugeführten Sägezahnspannung. Im Synchronfall fallen Senderimpuls und Rückflanke des Sägezahns zusammen und ergeben an der Anode eine mittlere, negative Regelspannung, die am Gitter 3 frequenzbestimmend auf den Vertikal-Oszillator einwirkt. Bei einer langsamen Frequenzänderung ergibt sich eine Nachregelspannung, die um diesen Arbeitspunkt symmetrisch liegt. Die automatisch entstehende negative Gleichspannung nimmt also eine Grobfrequenzeinstellung vor, um die der Synchronimpuls die exakte Synchronisation mit einwandfreiem Zeilensprung gewährleistet.

Fällt die Synchronisation aus, so läuft die Nachregelgleichspannung an der Anode R 21' gegen Null, und der Vertikal-Oszillator wird dadurch beim Außertrittfallen automatisch auf seine tiefste Frequenz hingezogen. Gleichzeitig entfällt auch die Übereinstimmung in R 21' zwischen Anoden-Auftastimpuls und Gitterimpuls, so daß die daraus resultierende negative Gleichspannung zur Sperrung der Diode X 10 geringer wird. Die Spannungsteilung wird somit über X 10/R 246 und R 148 kleiner und der negative Synchronimpuls wesentlich größer. Er ist jetzt in der Lage, den Vertikal-Oszillator sicher zu synchronisieren. Ist dies geschehen, so entsteht wieder die vorher erwähnte Übereinstimmung zwischen Senderimpuls und Rückschlagimpuls in den Röhren 21 und R 21', und der Synchronimpuls wird auf seine ursprüngliche kleine Amplitude zurückgehen, wobei die negative Gleichspannung von der Triode R 21' am Bremsgitter der R 8 die Grobfrequenzregelung vorgenommen hat.

#### Vertikal-Endstufe:

Um für die 110°-Ablenkung eine konstante Bildhöhe und eine von der Erwärmung des Gerätes unabhängige Bildlinearität zu gewährleisten, ist die Vertikal-Endstufe sehr stark gegengekoppelt. Zur Erzielung dieser großen Gegenkopplung wird zusätzlich die Triode der R 7 als Vorverstärker benutzt. Die vom Kondensator C 163/C 164 abgenommene Sägezahnspannung steuert das Gitter der Triode der R 7 an. Die Bildhöhe wird durch den Regler R 185 eingestellt, und die zur Vorentzerrung nötige Parabelkomponente wird mit dem RC-Glied R 175/R 177 und C 165 erzeugt und über R 176 dem Regler R 184 zugeleitet, der eine Linearitätsregelung ermöglicht. Zusätzlich wird ein Teil der Parabelspannung über C 166 auf das Gitter des Miller-Transitrons gekoppelt und eine S-förmige Vorverzerrung für die Weitwinkelablenkung erreicht. Von der Anode der Triode R 7 wird über C 168 die Sägezahn-Ansteuerspannung dem Gitter der Pentode R 7 zugeführt, der den zur Ablenkung erforderlichen Sägezahnstrom durch die Wicklung des Vertikal-Ausgangstrafos fließen läßt. Der Fußpunkt der Sekundärwicklung führt über den niederohmigen Widerstand R 188 gegen Masse. An diesem Widerstand entsteht eine so starke Gegenkopplungsspannung, daß die wirksame Gittersteuerspannung auf ca. 10% herabgesetzt wird. Dadurch wird einer Schrumpfung der Bildhöhe über die Gegenkopplung entgegengewirkt. Über C 134/R 136 werden die zusätzlichen Dunkelastimpulse dem Wehneltzylinder der Bildröhre zugeführt.

#### Netzteil:

Im Netzteil finden zur Erzeugung der Versorgungsspannung zwei Siliziumdioden OA 210 Verwendung. Nach Absiebung an den entsprechenden Elkos stehen verschiedene Versorgungsspannungen für die einzelnen Stufenschaltungen zur Verfügung.

#### Fernbedienung:

Um eine galvanische Trennung der Fernbedienungseinheit vom Chassis zu erreichen, wird eine besondere Schaltung benutzt (siehe Fernbedienungs-Dokumentation KR 375 59). Von der Zeilentrafowicklung S 67/C 136 wird eine Parabelspannung abgenommen und je einem Trafo mit angeschlossener Diode zur Gleichrichtung zugeführt. Die entstehenden Richtspannungen werden den für eine Regelung vorgesehenen Stufen zugeführt. Eine zweite Wicklung auf diesen Trafos führt zu einem parallel liegenden Potentiometer, das je nach Einstellung diese Wicklung bedämpft und dadurch einen Einfluß auf die erzeugte Regelspannung ausübt.

# Spezial - Ersatzteile

Alle übrigen Ersatzteile sind im Service-Standard-Materialschrank S.M.S.1 enthalten

Widerstände				Spulen			Mechanische Ersatzteile	
Pos.	Wert	Art u. Mindestbelastbarkeit	Bestell.-Nr.	Pos.	Bezeichnung	Bestell.-Nr.	Bezeichnung	Bestell.-Nr.
R 3	15 Ω	16 W	A9 999 31/F15E	S 1/S2	1. Ton - ZF - Filter	A3 129 89	<b>Gehäuse und Bildröhre</b> Gehäuse, dunkel Gehäuse, hell Bildmaske Dichtungsstreifen Sekuritscheibe Spannbond, oben Spannbond, unten Gummierunterlage Spannschraube Druckstange Flügelmutter Eckendruckstück Erdungsband Zierleiste Zierklip Schriftzug "Philips" Emblem Fußuntersatz UHF - Skala Indikationsplatte Bodenplatte Rückwand Klemmen für Rückwandbefestigung Gewindebügel für Rückwandbefestigung Bildröhrenschutzkappe Lautsprecherblende Flügelschraube f. Lautsprecher-Befestigung <b>Chassis und Knopfleiste</b> Sicherungsplatte Fassung für Fernbedienung Schutzring für Fassung Zwischenring für Fassung Gummikappe für Fassung Kunststoffabstandstück für Einstellpot.-Halterung Bildröhrenfassung Zeilentrafo - Rückwand Zeilentrafo - Deckel Zeilentrafo - Gehäuse, gelocht Antennenanschlußplatte VHF Antennenanschlußplatte UHF ZF - Schiebeshalter Chassisbefestigungsstück, oben Chassisbefestigungsstück, unten Knopfleiste Befestigungsschraube Tastensatz Tastenknopf Bedienungsknopf Röhrenfassung Ker. Röhrenfassung Pert. Abschirmhülse <b>Kompl. VHF - UHF - Kanalwähler - Einheit</b> VHF - Kanalwähler UHF - Kanalwähler Abstimmknopf UHF Seiltrommel, aufgesteckt Kanalschalterknopf VHF Feinabstimmknopf VHF Sicherungsschraube Abdeckplatte Grob - Feintrieb Haltebügel Blattfeder Antriebschnur Zugfeder Umlenkrolle für UHF - Antrieb Führungsblock für Feinabstimmung VHF Druckfeder Schallachse VHF Zahnrad auf Schallachse Mittelzahnrad mit Trageplatte Zahnrad mit Rotorachse Isolierscheiben für KW - Befestigung	KR 002 69 KR 002 70 KR 315 69 KR 610 65 KR 309 28
R 4	3,3 kΩ	2 W	A9 999 38/A3K3	S 3 - S5	2. Ton - ZF - Filter	A3 129 90		
R 5	100 Ω	10 W	A9 999 30/F100E	S 6 - S10	Ton - Diskriminator - Einheit	WE 080 50		
R 6	180 Ω	8 W	A9 999 30/F180E	S 6	Drosselspule 12 µH	A3 802 15		
R 30/31	600/400 kΩ	Pot. log.	KR 375 87	S 11	Lautsprecher Z = 800 Ω	AD 3725 A		
R 34	300 Ω	Pot. log.	KR 375 84	S 12	Drosselspule 177 µH	WE 112 93		
R 63	—	VDR	E 298 ED/P353	S 22/S 23	Ankopplungsfilter	A3 910 00		
R 68	4,7 kΩ	2 W	A9 999 38/A4K7	S 24/S 25	Nachbarkanalfilter	A3 129 99		
R 70a/C81	18 Ω	RC-Komb.	E 554 ZZ/01	S 26 - S 28	2. Bild - ZF - Filter	A3 129 93		
R 74a/C83	18 Ω	RC-Komb.	E 554 ZZ/01	S 29	Eigentonalfehle	A3 129 92		
R 83	20 kΩ	Pot. lin.	E 097 AE/20K KR 376 13	S 30 - S 32	3. Bild - ZF - Filter	A3 129 93		
R 84	50 kΩ	Pot. lin.	KR 376 14	S 33/S 34	Störastastfilter	A3 129 94		
R 86	4,7 kΩ	5,5 W	A9 999 38/A4K7	S 35 - S 39	Video - Gleichrichter - Einheit	WE 080 49		
R 89	2 MΩ	Pot. lin.	KR 376 07	S 38	Drosselspule 5,6 µH	A3 986 55		
				S 39	Drosselspule 5,6 µH	A3 986 55		
R 97	2 MΩ	Pot. lin.	E 097 AC/2M KR 376 12	S 40	Korrekturdrossel 40 µH	A3 986 26		
R 125	500 kΩ	Pot. lin.	E 097 AC/500K KR 376 17	S 41	Korrekturdrossel 8,5 µH	KR 110 64		
R 130	—	VDR	E 299 DD/A342	S 42/S 43	5,5 MHz - Sperrkreis	A3 129 95		
R 132	1,8 kΩ	2 W	A9 999 38/A1K8	S 44	Korrekturdrossel 175 µH	A3 986 27		
R 140	820 Ω	2 W	A9 999 38/A820E	S 45	Korrekturdrossel 134 µH	A3 986 28		
R 182	1 MΩ	Pot. lin.	E 097 AC/1M KR 376 11	S 46	Korrekturdrossel 345 µH	A3 986 25		
R 184/185	1 MΩ/50 kΩ	Pot. lin.	KR 376 18	S 47 - S 50	Ablenkeinheit	A3 792 04		
R 194	—	VDR	E 298 ED/P353	S 53	Drosselspule 60 µH	A3 986 56		
				S 55	Drosselspule 20 µH	A3 986 29		
				S 63/S 64	Zeilen - Oszillatordrossel	A3 985 76		
				S 65 - S 71	Zeilentrafo abgesch. Hochspannungskabel m. Hochspannung - Diodenfassung	A3 300 60 KR 395 29		
				S 66a	Drosselspule 35 µH	A3 985 57		
				S 73	Zeilen - Linearitätsspule	KR 425 53		
				S 74/S 75	Vertikal - Ausgangstrafa	A3 167 04		
				S 76 - S 77a	Impulstrafa	A3 129 96		
				Fe 1	Ferroxcuberohr	56 061 41/22A		
				Fe 3	Ferroxcuberohr	56 061 41/22A		
				Fu 4	Funkenstrecke	KU 01802		

Ergänzungen für 21 CD 312 A			
Pos.	Wert	Spannung	Bestell.-Nr.
R 30/31	0,4+0,6 MΩ	Pot. log.	KR 376 01
R 34	300 Ω	Pot. log.	KR 376 02
R 84	50 kΩ	Pot. lin.	KR 376 16
R 89	2 MΩ	Pot. lin.	KR 376 06
R 83	20 kΩ	Pot. lin.	KR 376 13

Ergänzungen für 21 CD 312 A			
Pos.	Wert	Spannung	Bestell.-Nr.
C 13	100 nF	1.300 V	WN 716 85/R100 K
C 14	50 µF	300 V	NC 1808 R/200+100+50+25
C 15	100 µF		
C 18	200 µF		
C 52	25 µF		
C 16	100 µF	300 V	NC 1808 R/200+100+50+25
C 20	200 µF		
C 21	50 µF		
C 95	25 µF		
C 36	3,2 µF	70 V	A9 999 09/E 3,2
C 50	50 µF	25 V	C 425 CF/F50
C 51	8 µF	200 V	AC 8605/8
C 69	10 pF	keram. Trimmer	A9 999 08/12E
C 72	320 nF	64 V	C 425 ZZ/02
C 73	320 nF	64 V	C 425 ZZ/02
C 81/R70a	1 nF	RC-Komb.	2P 725 55
C 83/R74a	1 nF	RC-Komb.	2P 725 55
C 86	10 µF	70 V	A9 999 09/ E10
C 91	320 nF	40 V	C 425 ZZ/02
C 96	390 pF	125 V	A9 999 05/D 390E
C 115	640 nF	70 V	C 425 CF/H40K
C 121	3,3 nF	500 V	A9 999 05/D 3K3
C 124	680 pF	250 V	A9 999 05/D 680E
C 128	180 pF	2 kV <sub>ss</sub>	C 805 BA/A 180E
C 132	82 pF	2 kV <sub>ss</sub>	C 805 AA/A 82E
C 135	22 nF	1.300 V	WN 716 75/M 22K
C 138	390 pF	500 V	A9 999 05/D 390E
C 139	8 µF	200 V	AC 8605/8
C 155	4 µF	70 V	A9 999 09/IES
C 164	6,8 nF	125 V	WN 791 33/D 6K 8/N
C 169	100 µF	25 V	C 435 CF/F100
C 170	103 µF	4 V	A9 999 09/B100
C 202	3,3 nF	250 V	A9 999 05/D 3K3
C 218	320 nF	70 V	C 425 ZZ/03
C 220	5 µF	150 V	AC 8124/5
C 221	1 µF	40 V	C 425 CF/G1

Ergänzungen für 21 CD 312 A		
Bezeichnung	Bestell.-Nr.	
GI 1	Glimmlampe	KR 314 54
S 11	Lautsprecher Z = 800 Ω	AD 3800 AM
Sekuritscheibe	KR 309 27	
Bildmaske	KR 315 65	
Spannbond	KR 404 03	
Gewindeachse	KR 436 04	
Sechskantschraube dazu	B058CT16x80/40	
Lautsprecherhahnenwinkel	KR 449 52	
Gummiring für Lautsprecher	A3 567 66	
Glimmlampenhalter	WE 372 15	
Stecker für Lautsprecherleitung	KR 397 10	
Rückwand, oben	KR 346 51	
Rückwand, unten	KR 250 18	
Kanalschalterknopf VHF	KR 726 07	
Abstimmknopf UHF	KR 361 80	
Führungsplatte für Achse	KR 534 15	
Abstimmknopf VHF	KR 726 06	
Befestigungsschraube dazu	A3 715 50	
Abdeckplatte	A3 532 52	
Knopfleiste	KR 726 08	
Zierrahmen	KR 619 24	
Tastensatz	KR 186 33	
Bedienungsknopf	KR 726 05	
Blattfeder für Bedienungsknopf	KR 648 12	
Chassisstangen	KR 426 25	
Bowdenzug für ZF - Schiebeshalter	KR 210 25	
Fußuntersatz	HA 400 17	