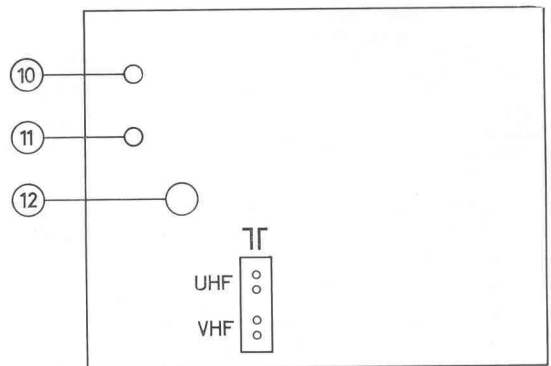
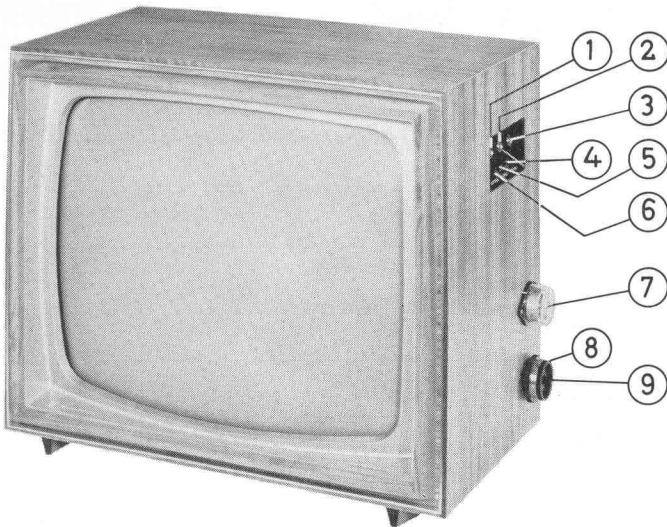


# SUPER-ONTVANGER 23 TD 336 A

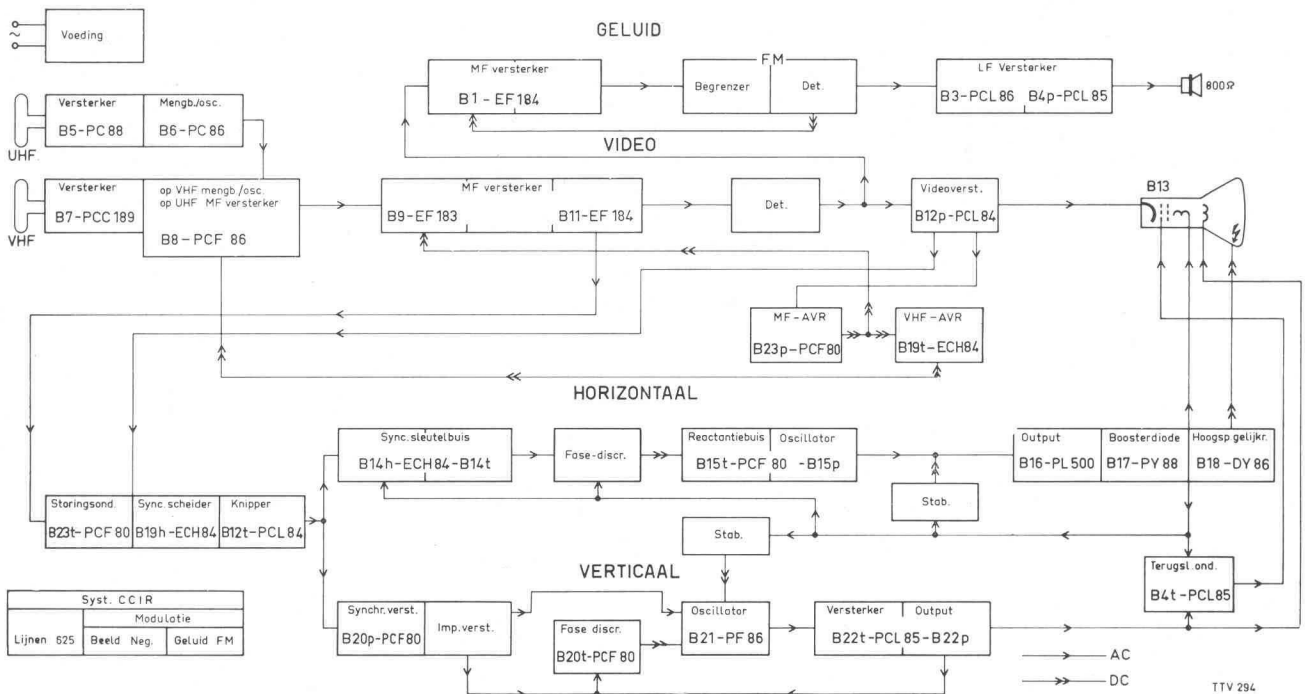


## BEDIENINGSORGANEN

De letters tussen haakjes komen ook voor in het principe-schema. In enkele gevallen is het nummer van de weerstand van de betreffende instelling tussen haakjes vermeld.

1. Geluidsterkteregelaar (L-R27-30)
2. Helderheidsregelaar (H-R92)
3. Contrastregelaar (K-R79)
4. Spraak-muziekschakelaar
5. UHF-schakelaar
6. Netschakelaar
7. Afstemming UHF
8. Kanaalschakelaar VHF
9. Fijnafstemming VHF
10. Beeldhoogteregelaar (BH-R167)
11. Verticale lineariteit (YL-R166)
12. Aansluiting Afstandsbedienings-eenheid AT 6320-03

## BLOKSCHEMA



## VERWIJDEREN VAN DE ACHTERWAND

Hierbij gaat men als volgt te werk:

1. Apparaat uitschakelen.
2. Verwijder de bevestigingsschroeven.
3. Trek de achterwand aan de bovenzijde een weinig naar u toe.
4. Licht de achterwand uit de klemmen.

## SPECIFICATIE

Antenne-aanpassing	: 330 ohm
Netspanning	: 220 V - 50 Hz
Verbruik	: 180 W
Beeldbuis	: A59-11W
Luidspreker	: AD 3725 A
Afmetingen	: 52 x 63 x 34/43 cm
Afstandsbedieningseenheid	: AT 6320-03
Kanalen	: VHF: E2 t/m E11 UHF
Systeem	: C.C.I.R.

## CODENUMMERS

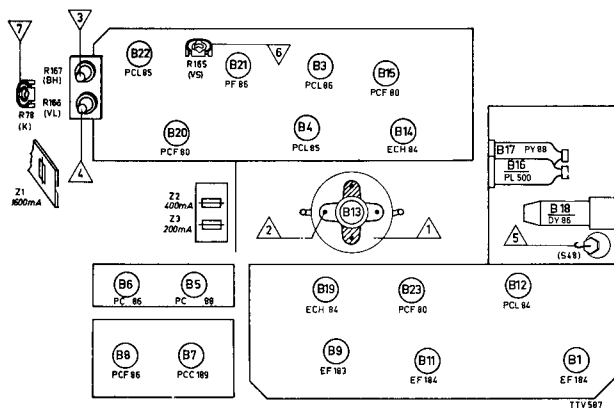
Knop 1, 2, 3	4822 195 00249
Knop 8	4822 195 00251
Knop 9	4822 195 00252
Knop 7	4822 202 00811
Druktoetseenheid 4+5+6	4822 195 00257

## VERVANGEN VAN DE BUIZEN IN DE HOOGSPANNINGSKOOI

1. Sluit de hoogspanningsaanleiding van de beeldbuis tegen het chassis kort. Dit om de achtergebleven lading van de beeldbuis onschadelijk te maken.
2. Draai de bevestigingsschroeven van het deksel enige slagen los, waarna het deksel verwijderd kan worden.
3. Licht vervolgens het dopje van de hoogspanningsbuis (DY87) en trek de buis voorzichtig uit de voet.
4. De beide andere buizen (PY88, PL500) kan men uitnemen, nadat de veren aan de toppen voorzichtig zijn verwijderd.

Bij het inzetten van de hoogspanningsbuis de topaansluiting weer goed aandrukken.

## BUIZENPLAATSING



## BUIZENOVERZICHT

B1 = EF184	B9 = EF183	B17 = PY88
B3 = PCL86	B11 = EF184	B18 = DY86
B4 = PCL85	B12 = PCL84	B19 = ECH84
B5 = PC88	B13 = A59 - 11 W	B20 = PCF80
B6 = PC86	B14 = ECH84	B21 = PF86
B7 = PCC189	B15 = PCF80	B22 = PCL85
B8 = PCF86	B16 = PL500	B23 = PCF80

## INSTELLINGEN (zie „Buisenplaatsing”)

### 1. Het rechtzetten van het beeld

De klembeugel van de deflectie-eenheid iets losschroeven. Nu de deflectie-eenheid een beetje naar links of naar rechts draaien. Vergeet niet de klembeugel weer vast te schroeven.

### 2. Centrerig

Op de achterzijde van de deflectie-eenheid zijn twee beweegbare platen aangebracht. Hiermede kan men het beeld respectievelijk in horizontale en in verticale richting verschuiven.

### 3. Beeldhoogte

In te stellen met knop 10 (BH-R167).

### 4. Verticale lineariteit

In te stellen met knop 11 (VL-R166).

### 5. Horizontale lineariteit

Het apparaat op normale wijze op een zender instellen. De plastic schroef van S48 (HL) iets losdraaien. Door het metalen oogje van S48 in of uit te schuiven kan de lineariteit worden ingesteld.

### 6. Het stilzetten van een in verticale richting lopend beeld.

R165 (VS) iets bijregelen tot het beeld stil staat. Daarna controleren of dat ook nog het geval is, als de kanaalkiezerknop wordt verdraaid.

### 7. Contrastregelaar

Contrastregelaar op minimum stellen.

Het apparaat op normale wijze op een zender instellen. Met R78 (K) het contrast zodanig instellen, dat een goed gesynchroniseerd beeld juist zichtbaar wordt.

SCHEMA 23 TD 336 A

