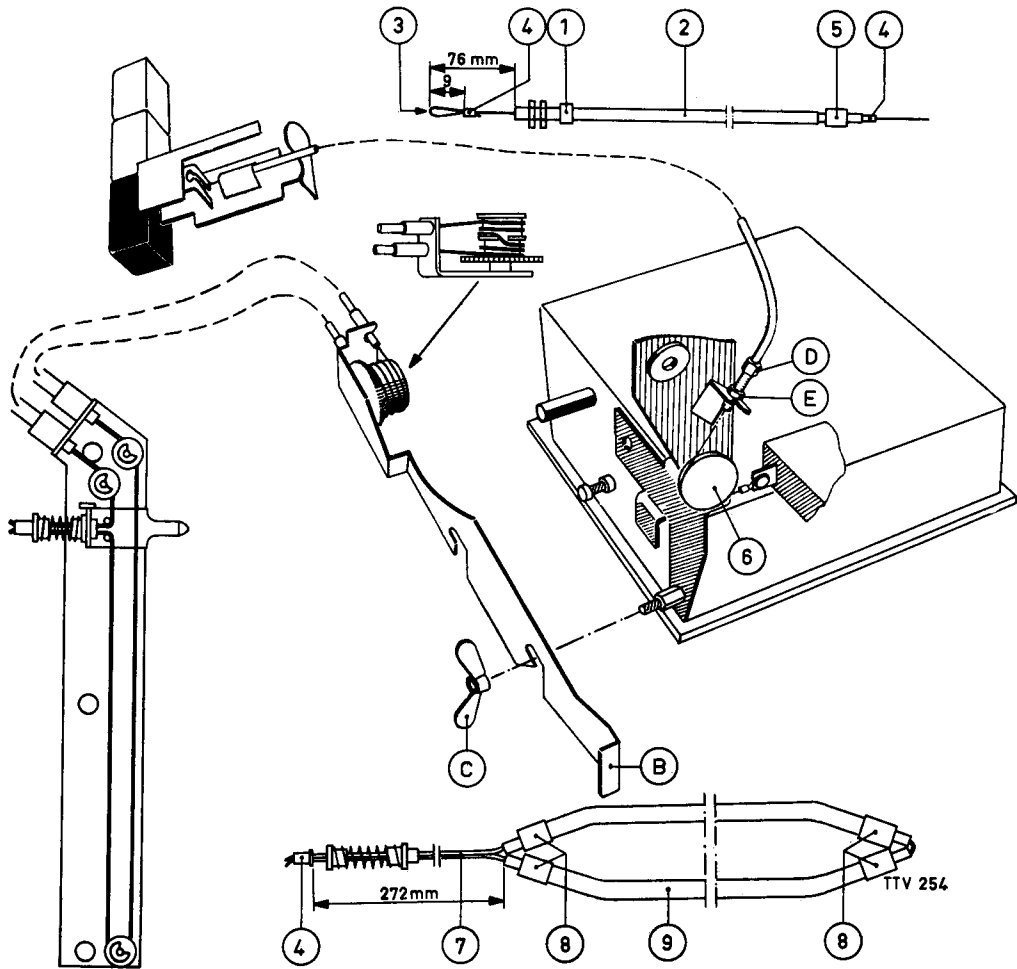
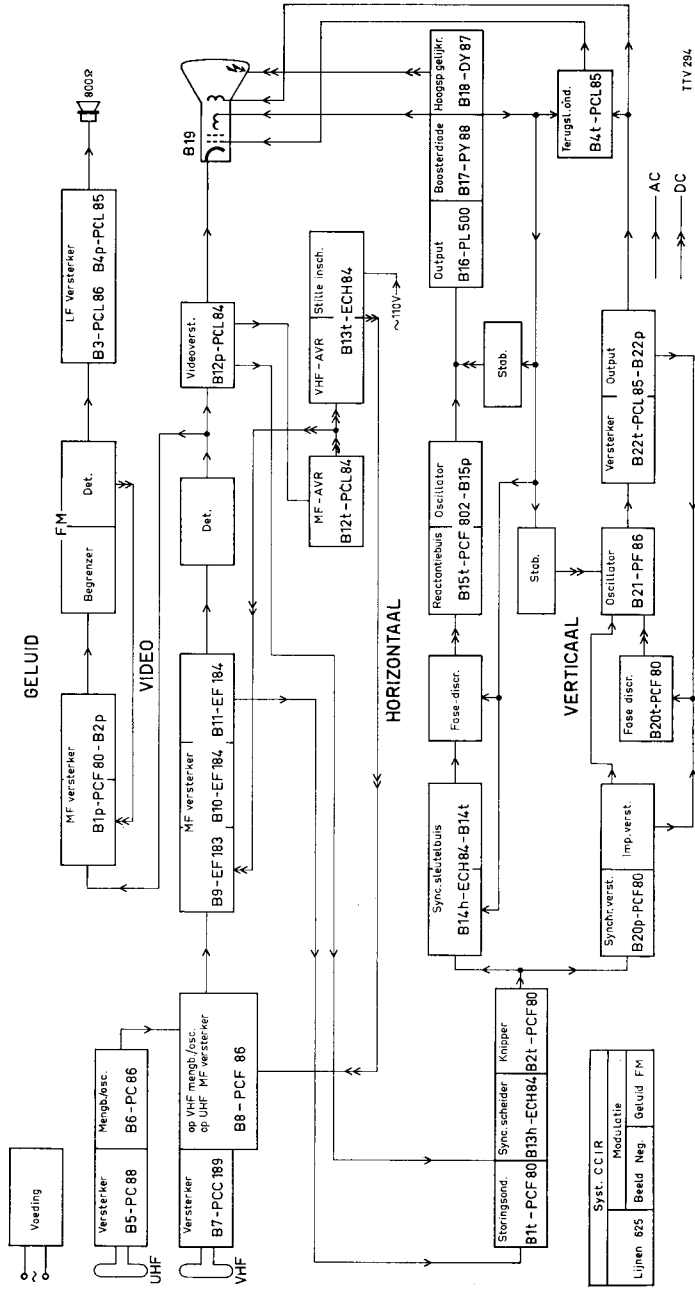


SNAARAANDRIJVING - 23 TX 392 A

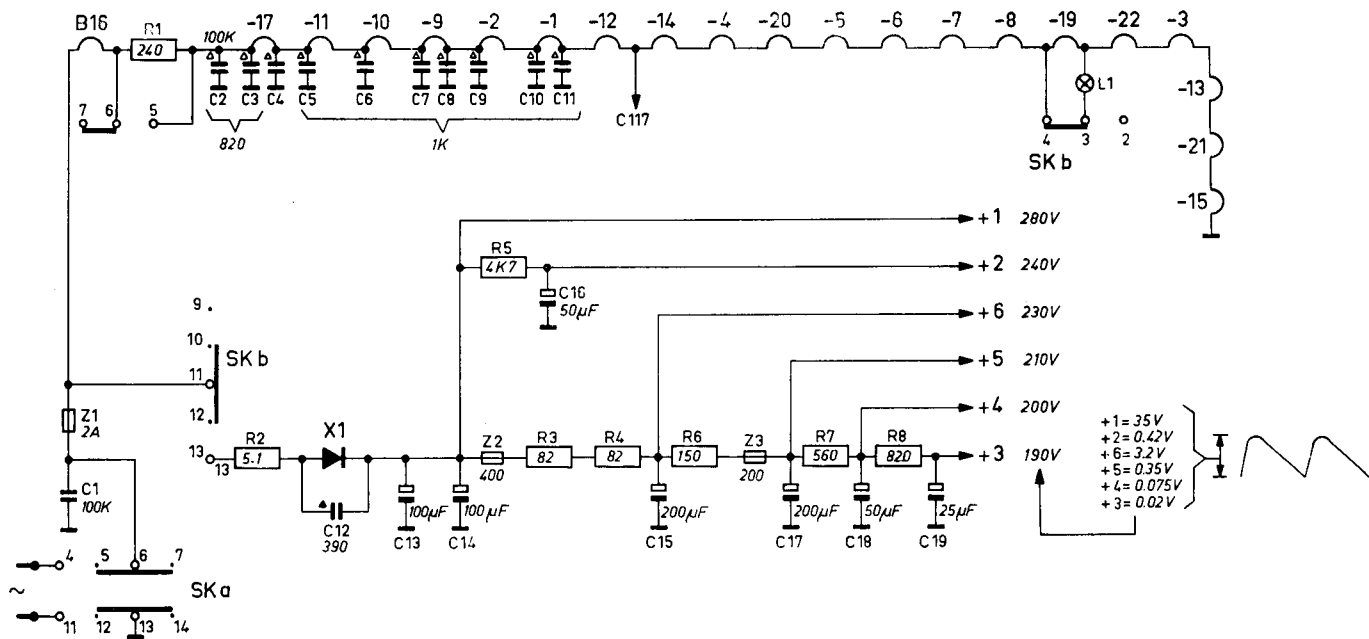


BLOKSCHEMA

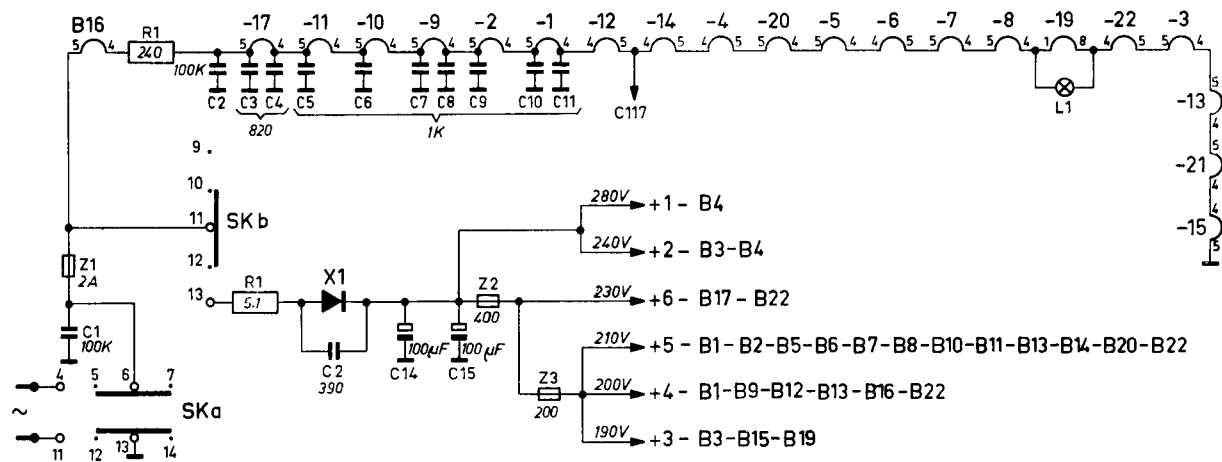


TTV 284

SCHEMA VOEDINGSGEDEELTE



Schema van het voedingsgedeelte bij aansluiting op 220 Volt



Vereenvoudigd schema van het voedingsgedeelte bij aansluiting op 220 Volt

AB SERVEX

STOCKHOLM • GÖTEBORG • MALMÖ
NORRKÖPING

ROS RADIO SERVICE

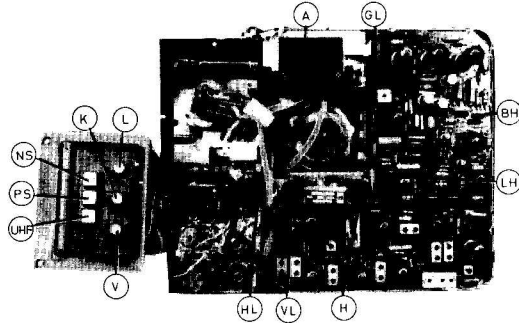
STORVRETSVÄGEN 27, 147 00 TUMBA

SERVICEBLAD ÖVER CHASSI

P4-A

Chassiet ingår i följande apparater:

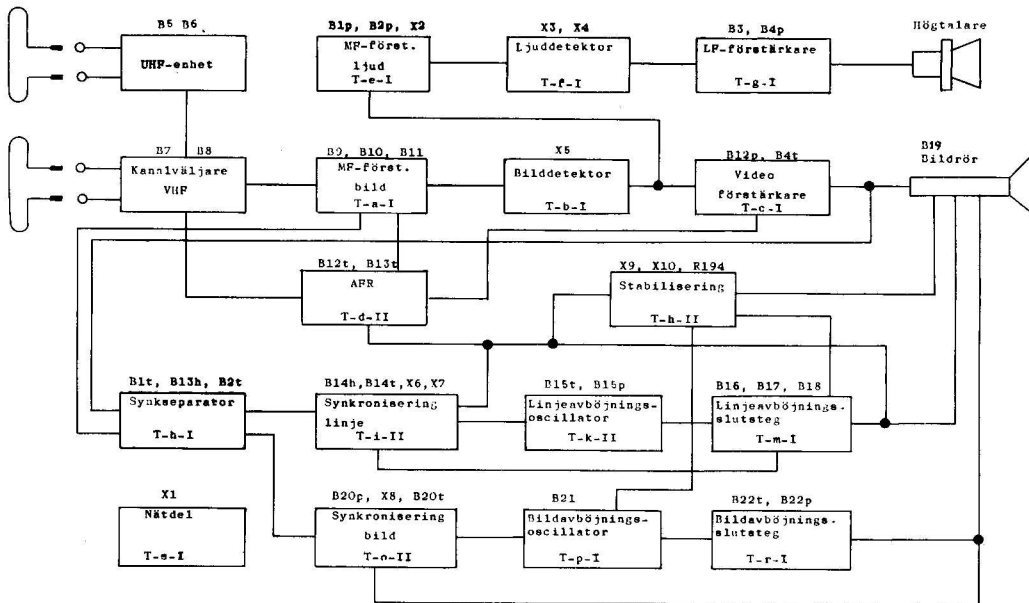
PHILIPS
23 TX 392 A



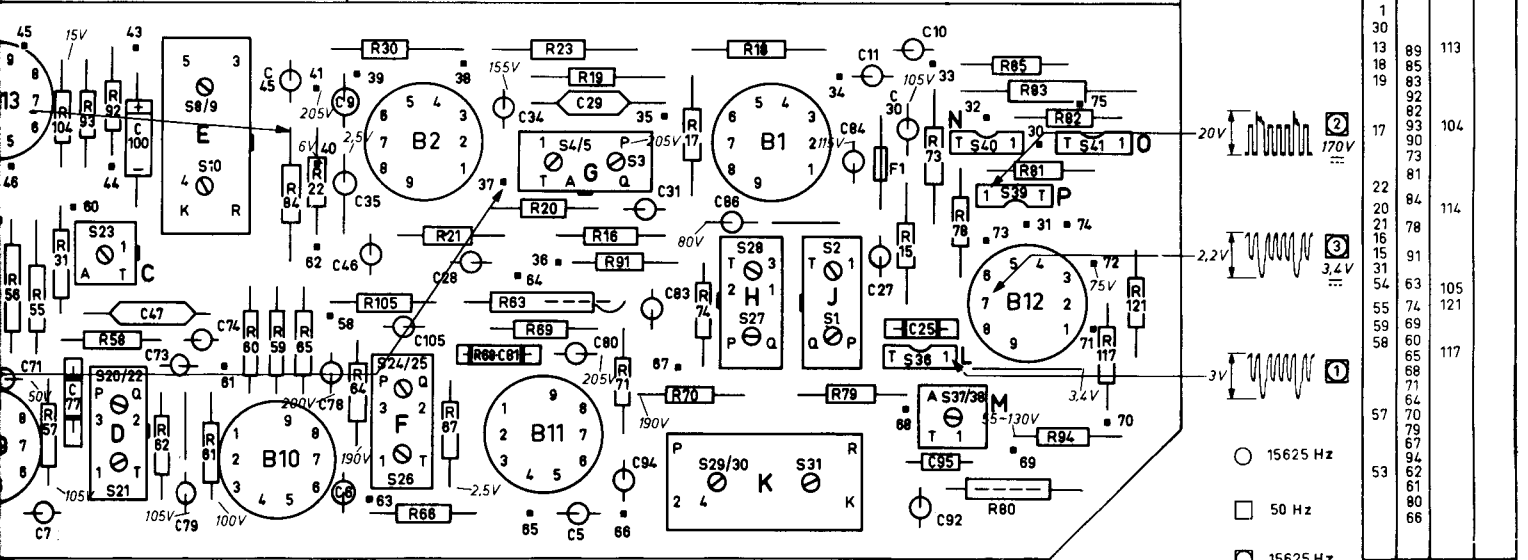
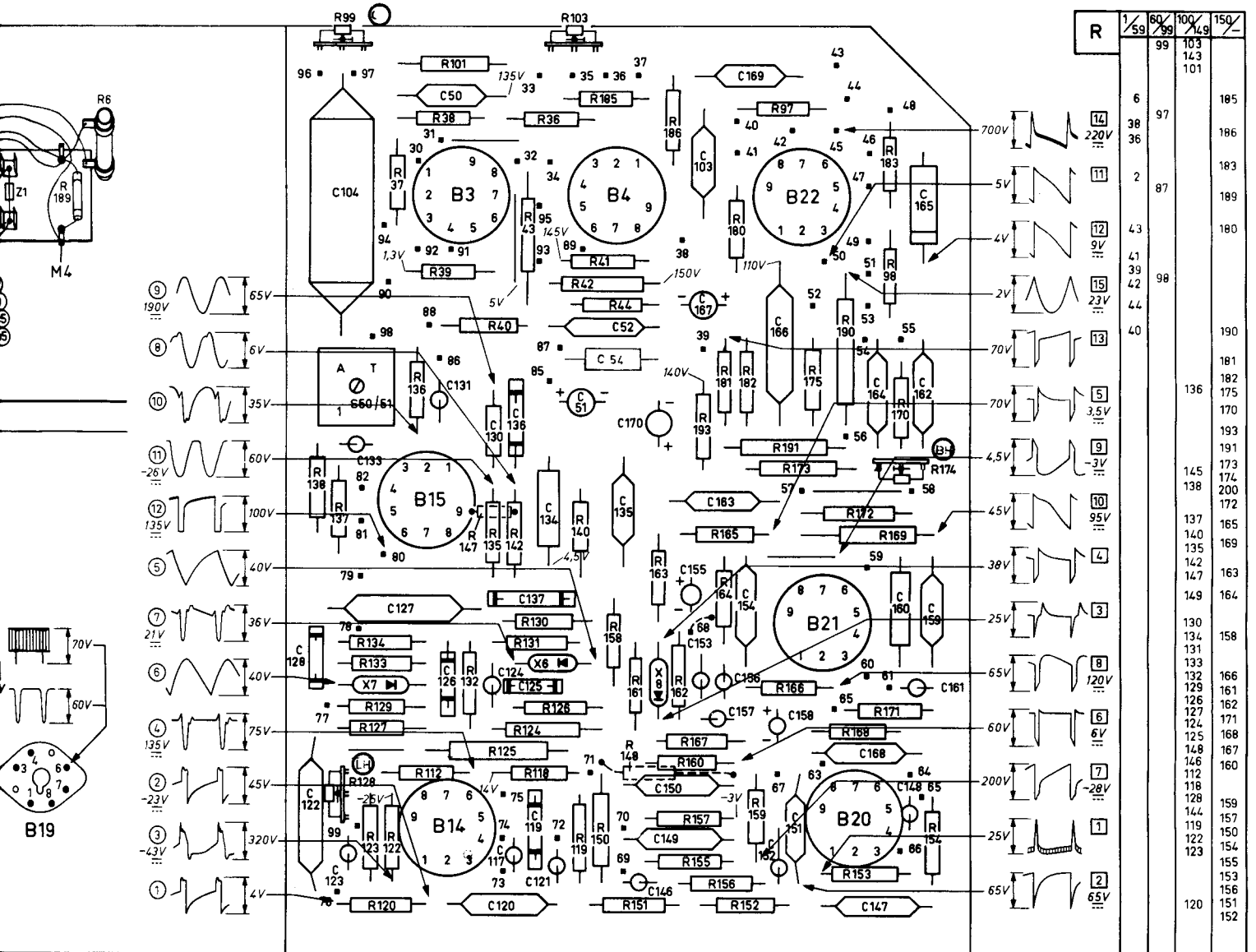
OKTOBER 1963

TEKNISKA DATA		RÖR			
Chassiet är avsett för mottagning av sändare som följer CCIR-standard (europaisk standard).					
Kanalväljare VHF	12 kanaler AT 7639/90	B 1	PCP 80	B12	PCL 84
Kanalväljare UHF	48 kanaler AT 6354/03	B 2	PCP 80	B13	ECH 84
Antenningång VHF	300 Ω balanserad	B 3	PCL 86	B14	ECH 84
Bild MF	38,9 MHz	B 4	PCL 86	B15	PCP 802
Ljud MF	5,5 MHz	B 5	PC 88	B16	PL 500
Nätpänning	220V ~ omk. bar likström	B 6	PC 86	B17	PY 88
Effektförbrukning	220W	B 7	PCC 189	B18	DY 87
Bildrör	A 59 - 16 W	B 8	PCP 86	B19	A 59 - 16 W
Avböjningsvinkel	110°	B 9	EP 183	B20	PCP 80
Fokusering	Elektrostatisk	B10	EP 184	B21	PF 86
Högtalare	AD 3725 A	B11	EP 184	B22	PCL 85
Säkring	2000 mA				
				(A)	Antenningång
				(B)	Bildbredd
				(BH)	Bildhällning
				(F)	Fininställning
				(GK)	Kontrast, grovinst.
				(GL)	Ljus, grovinst.
				(H)	Bildhöjd, kontr.
				(HL)	Horisontell linj.
				(K)	Kontrast kontr.
				(KV)	Kanalväljarratt
				(L)	Ljuskontroll
				(NS)	Nätströmbrytare
				(PS)	Paustangent
				(TM)	Tal/musik omk.
				(UHF)	UHF-omk.
				(UI)	UHF-inställning
				(V)	Volymkontroll
				(VL)	Vertikal linj.

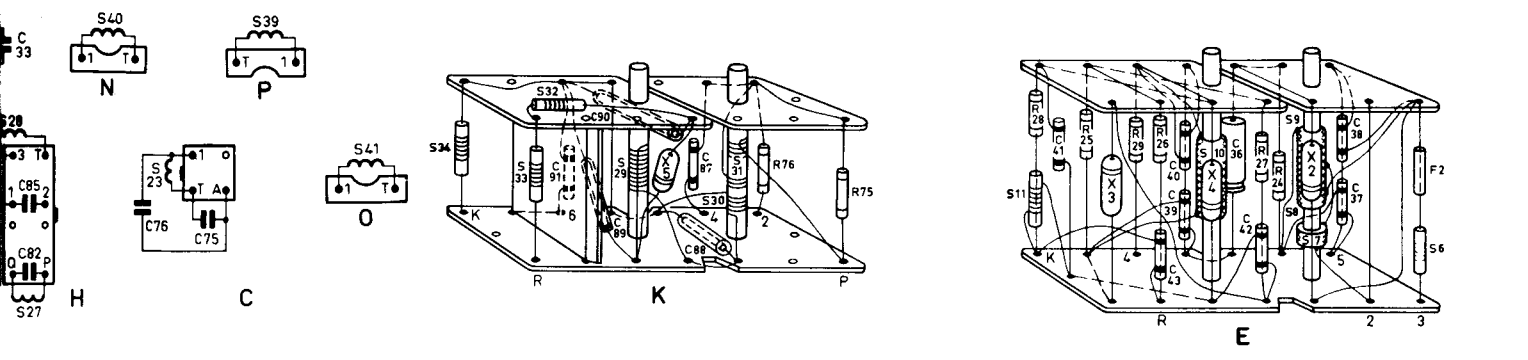
BLOCKSHEMA



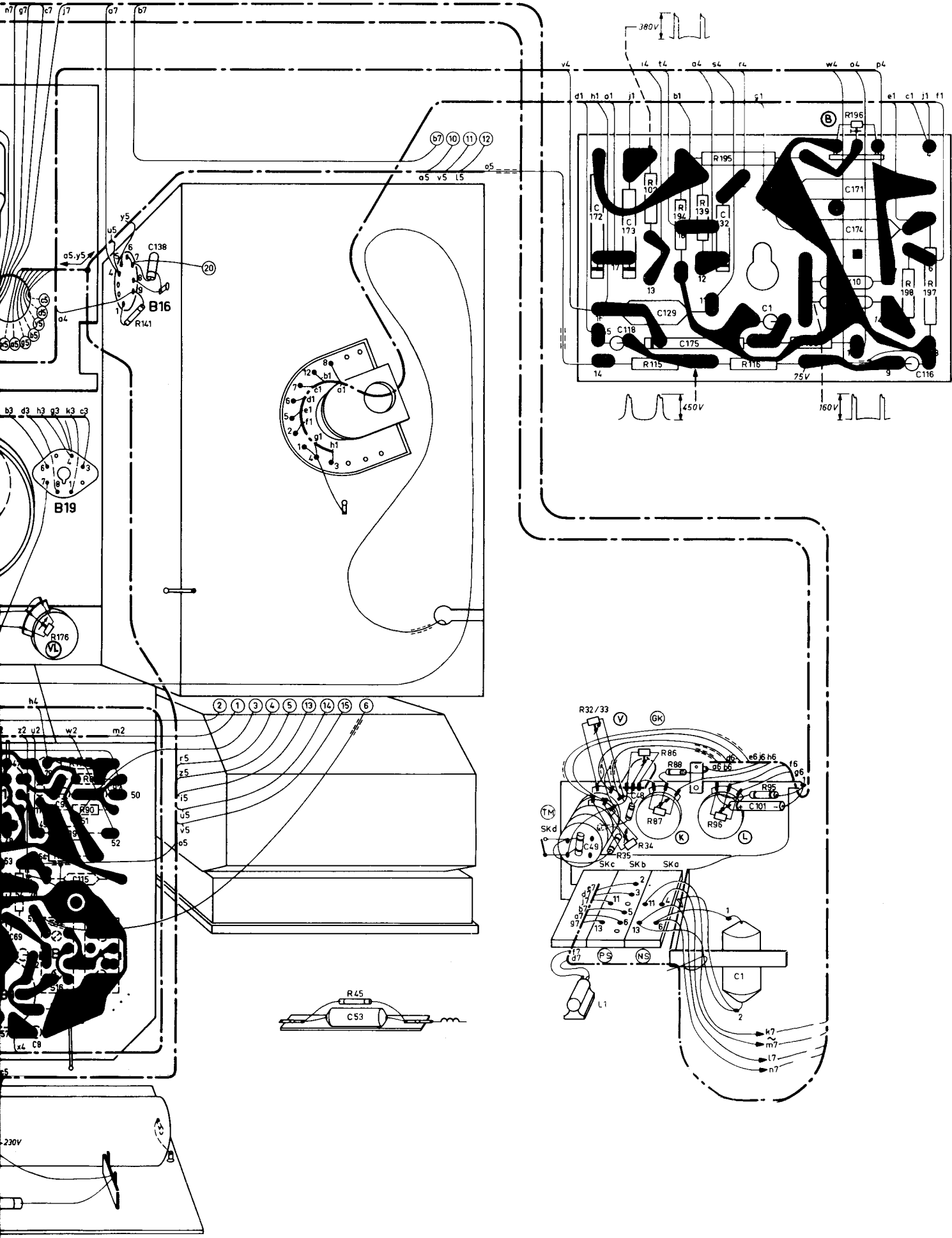
Beteckningarna nedtill i rutorna hänvisar till respektive avsnitt i funktionsbeskrivningspärmen.



R	1	59	60	99	100	149	150
		99	103	143	101		
	6		97				185
	38		36				186
	2		87				183
			4.3				180
	4.1		98				190
	4.2						181
	4.4						175
	4.0						170
							193
							191
							173
							174
							200
							172
							137
							140
							135
							142
							163
							149
							164
							130
							134
							131
							133
							132
							129
							126
							127
							171
							124
							125
							148
							167
							146
							112
							118
							147
							168
							159
							157
							150
							154
							155
							153
							156
							151
							152
	1						
	30						
	13						113
	18						89
	18						85
	19						82
							93
	17						104
							90
							73
							81
	22						84
	20						78
	21						84
	16						15
	15						91
	31						63
	54						105
	55						74
	59						69
	58						117
							65
							68
							71
							64
	57						70
							79
							67
							94
							62
							81
							66



176	141	53	1	172	118	173	129	175	48	132	101	49	167	171	174	116	S		
		45		32	33	87	88	86	102	95	115	34	194	96	139	35	195	116	C
														199	196	198	197	116	R



TRIMNINGSANVISNINGAR

Ljud MF

Ställ kanalväljaren i läge mellan 2 kanaler.
Mata in en likepänning på omkring 3V till C28 (+ till chassiet) och jorda 2B11.
Anslut en rörvoltmeter (område -3V) mellan R26/C47 och chassiet.
Mata in en omodulerad HF-signal på 5,5 MHz till S33/S36.
Trimma S1, S2, S3, S4/S5, S8/S9, och S10 till max. utslag på rörvoltmetern.
Repetera därefter trimningen enligt nedanstående tabell.

Dämpa (100Ω + 1500 pF i serie)	Trimma	Utslag på rörvoltmetern
S4/S5	S3	Maximum
S5	S4/S5	
S2	S1	
C25	S2	
	S10	Noll

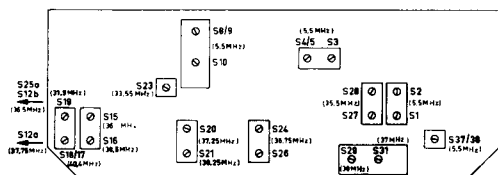
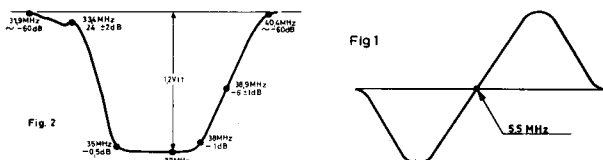
Kontroll av diskriminatorkurvan

Ställ kanalväljaren i läge mellan 2 kanaler.
Anslut ett oscilloskop mellan R26/C47 och jord.
Anslut en svepgenerator till S33/S36 (mittfrekvens 5,5 MHz, frekvenssving 400 kHz).
Trimma S10 så att en kurva enligt fig. erhålles.

Bild MF

Ställ kanalväljaren i läge mellan 2 kanaler.
Anslut en likepänning på c:a 8V över C115 (punkt C115/R115).
Anslut 5600Ω i serie med 1500 pF mellan 6B12p och jord (kondensatorn till jord).
Anslut en rörvoltmeter (område 3V ~) över kondensatorn.
Dämpa S27 med 100Ω i serie med 1500 pF.
Ställ UHF-omkopplaren i läge UHF och kortslut UHF-ingången.
Vrid kontrastkontrollen till maximum kontrast.
Mata in en AM-signal till mätpunkt M2 på VHF-kanalväljaren.

Dämpa (100Ω + 1500 pF i serie)	Signal frekvens MHZ	Trimma	Utslag på rörvoltmetern	
	40,4	S17, S18	Minimum	
	31,9	S19		
Vrid ur kärnan i S12a	38,5	S16	Maximum	
	36	S15		
2B9	37,75	S12a	Minimum	
	33,55	S23		
100Ω // R103 S29	38	S29	Maximum	
	37	S31		
	S25/S26	36,75		S24
	S24	36,75		S26
	S21/S22	37,25		S20
	S20	36,25		S21
	40,4	S17, S18	Minimum	
	31,9	S19		
Vrid ur kärnan i S12a	38,5	S16	Maximum	
	36	S15		
2B9	37,75	S12a	Minimum	
	33,55	S23		



Kontroll av bild - MF karakteristiken.

Ställ kanalväljaren i läge mellan 2 kanaler.
Anslut ett oscilloskop mellan 8B12p och R80/S38.
Anslut en svepgenerator till mätpunkt M2 (mittfrekvens 36 MHz, frekvenssving 10 MHz).
Med hjälp av frekvensmarkering kontrolleras kurvan enligt figur 2.

Störpulsundertryckningen (S27-S28).

Ställ kanalväljaren i läge mellan 2 kanaler.
Anslut en rörvoltmeter till R91/C99.
Mata in en modulerad HF-signal (30 % AM) på 35,5 MHz till mätpunkt M2.
Dämpa S27 med 1000Ω i serie med 1500 pF.
Trimma S28 till max. utslag på rörvoltmetern.
Avlägsna dämpningen och trimma S27 till max. utslag på rörvoltmetern.

Spärrkretsen S37/S38/C95

Ställ kanalväljaren i läge mellan 2 kanaler.
Anslut en rörvoltmeter mellan 6B12 och +4.
Mata in en omodulerad signal på 5,5 MHz till 8B12 via ett motstånd på 3,3 kΩ.
Justera S37/S38 till min. utslag på rörvoltmetern.

JUSTERINGAR

Linjehållningen (S50/S51).

Tag in en sändare.
Ställ in ljus och kontrast för normal bild.
Anslut en rörvoltmeter till X6/R130 (område 3V).
Trimma S50/S51 till noll volt på rörvoltmetern.

Fasdiskriminatorn

Tag in en sändare.
Ställ in ljus och kontrast för normal bild.
Anslut en likepänning på c:a 40V till 2B14 (+ till jord).
Anslut en rörvoltmeter till C126/R134 (område 3V).
Justera R128 till noll volt på rörvoltmetern.

Bildhållningen (R174).

Tag in en sändare.
Ställ in ljus och kontrast för normal bild.
Anslut punkt R151/R152 till + 3.
Anslut ett motstånd på 10 MΩ parallellt med R173.
Synkronisera bilden med R174.

Breddstabiliseringen (R196).

Tag in en sändare.
Ställ in ljus och kontrast för normal bild.
Anslut en rörvoltmeter till C140/R102 och + 6 (område 1000V).
Justera R196 till 790V på rörvoltmetern.

Inställning av GK (R86).

Tag in en sändare.
Ställ ljuskontrollen på max. och kontrasten på min.
Justera R86 så att bilden nätt och jämt är synkroniserad.

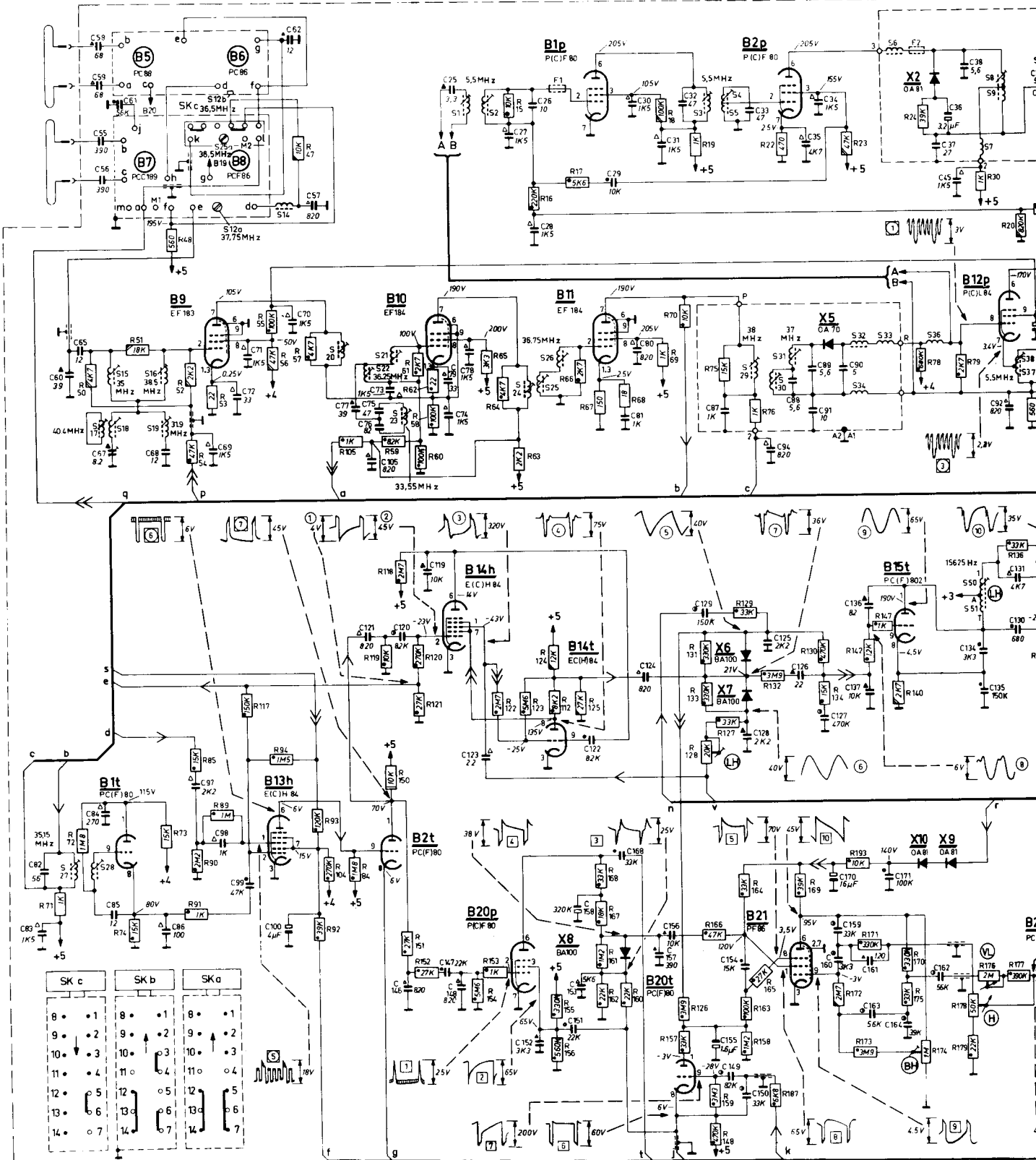
Inställning av GL (R99).

Tag in en sändare.
Ställ kontrasten på min.
Anslut en rörvoltmeter mellan 7B19 och 6B19 (område +100V).
Justera ljuskontrollen till 90V på rörvoltmetern.
Justera R99 så att bilden nätt och jämt är synlig.

Inställning av den fördröjda APR-spänningen (R103).

Tag in en sändare.
Ställ in ljus och kontrast för normal bild.
Anslut en rörvoltmeter mellan släpkontakten på R103 och jord (område +100V).
Justera R103 till 80V på rörvoltmetern.

S	27	28	17	18	15	16	15	12b	12a	25a	14	20	22	21	23	1	2	24	25	26	3	4	5	29	30	31	32	33	35	34	37	36	45	38	36	51	50	7	8	9	37																																																																										
1 - 70	6065	55	56	58	59	67	61	68	69	1.2	11	62	70	57	12	13	14	119	25	16	27	26	28	15	17	29	30	18	31	19	32	122	124	81	80	125	87	128	125	94	126	88	89	91	127	90	92	130	96																																																																		
71 - 130	82	83	84	85	86	97	98	99	100	72	71	75	76	77	121	73	105	120	119	74	79	78	123	122	124	81	80	125	87	128	125	94	126	88	89	91	127	90	92	130	96	97	98	99	100	131	132	133	134	135	136	137	138	139	140	141	142	143	144	145	146	147	148	149	150	151	152	153	154	155	156	157	158	159	160	161	162	163	164	165	166	167	168	169	170	171	172	173	174	175	176	177	178	179	180	181	182	183	184	185	186	187	188	189	190	191	192	193	194	195	196	197	198	199	200



R	1 - 100	71	50	72	74	51	52	53	48	54	1	73	81	85	90	89	55	56	94	175	92	93	84	59	60	61	2	62	58	65	64	15	63	16	3	4	17	66	67	6	68	18	69	7	70	19	8	75	76	22	23	78	24																																		
101 - 150	117	104	105	106	108	119	120	121	150	122	123	112	125	124	126	131	133	130	127	148	129	132	130	134	142	147	140	141	143	144	145	146	147	148	149	150	151	152	153	154	155	156	161	162	167	168	160	157	166	159	163	158	165	164	167	169	171	172	173	193	170	175	176	177	178	179	180	181	182	183	184	185	186	187	188	189	190	191	192	193	194	195	196	197	198	199	200

