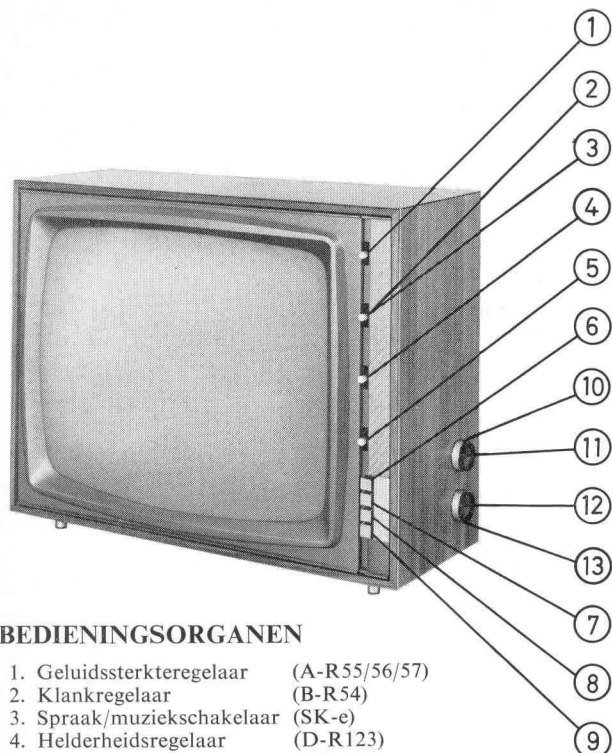
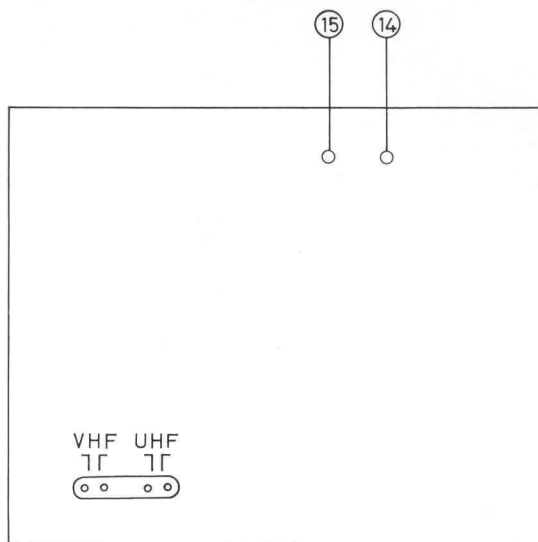


UNIVERSELE ONTVANGER **23 TX 480 A**



BEDIENINGSORGANEN

- | | |
|----------------------------|---------------|
| 1. Geluidssterkteregelaar | (A-R55/56/57) |
| 2. Klankregelaar | (B-R54) |
| 3. Spraak/muziekschakelaar | (SK-e) |
| 4. Helderheidsregelaar | (D-R123) |
| 5. Contrastregelaar | (C-R115) |
| 6. Schakelaar UHF 625 F | (SK-d) |
| 7. Schakelaar VHF-UHF | (SK-c) |
| 8. Rapidovision | (SK-b) |
| 9. Netschakelaar | (SK-a) |
| 10. Fijnafstemming UHF | |
| 11. Afstemming UHF | |
| 12. Kanaalschakelaar VHF | |
| 13. Fijnregeling VHF | |
| 14. Verticale lineariteit | (E-R203) |
| 15. Beeldhoogteregelaar | (F-R202) |



SPECIFICATIE

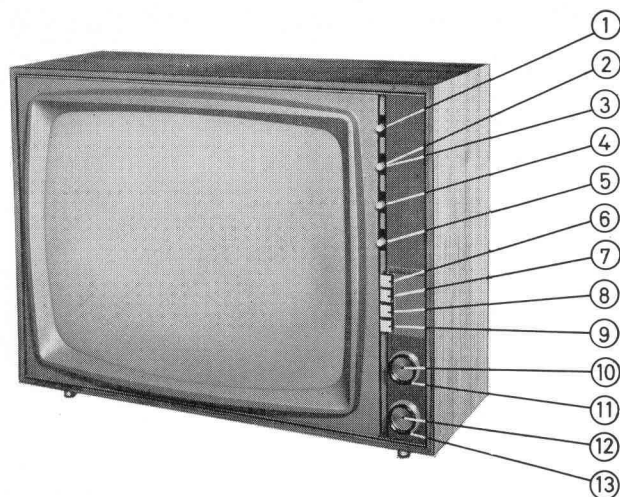
Antenne-aanpassing	300 ohm
Netspanning	220 V ~ 50 Hz
Netspanning met AT 6506	110, 127, 220 V ~ 50 Hz
Verbruik	220 W
Beeldbuis	A59 - 11W
Luidspreker	AD 3729 AM (800 ohm, 3 W)
Afmetingen	51 x 66 x 41 cm
Spanningsverdubbelingseenheid	AT 6506
Kanalen	VHF-E2 t/m E11-F6-F8a UHF
Systeem	C.C.I.R. 625B-819B 819F-625F

CODENUMMERS

Masker	4822.116.00779	Druktoetseenheid	4822.117.00324
Veer (bevestiging masker)	4822.098.00355	Grof/fijnregeling	4822.116.00802
Frontplaat	4822.118.00195	Tandwiel op as UHF-kanaalkiezer	4822.116.00688
Plaat bevestiging luidspreker	4822.160.00434	Antenne-ingang met condensatoren	4822.110.00273
Achterwand	4822.103.00275	Lijngangstransformator	4822.107.00539
Tafelbeschermers	4822.162.01048	Deflectie-eenheid	4822.118.00171
Knop (1-4)	4822.116.00786	Beelduitgangstransformator	4822.109.00387
Klemveer voor knoppen (1-4)	4822.098.00353	Detectie-eenheid (geluid)	4822.109.00375
Knop (10 en 12)	4822.116.00886	Detectie-eenheid (video)	4822.118.00201
Knop (9)	4822.116.00801		
Knop (11)	4822.116.00799		
Klemveer voor knoppen 9 en 11	4822.098.00352		
Knop (13 en 14)	4822.162.01057		
Steun voor scharnieren	4822.162.01049		
Blok bevestiging chassis (onder)	4822.162.01051		
Plastic pen bevestiging instelpotentiometer	P5.341.61/AA		
Verlengas op UHF-kanaalkiezer	4822.107.00644		
Verlengas op VHF-kanaalkiezer	4822.107.00645		
Veer bevestiging buizen	A3.651.64		
Plaat (veiligheden)	4822.116.00832		
Houder voor steker AT 6506	976/S8 x 17		
		Regelorganen	
		Geluidssterkte (A-R55/56/57)	E.091.ZZ/23
		Klank (B-R54)	4822.071.00675
		Helderheid (D-R123)	916/GE 200 K
		Contrast (C-R115)	916/GE 50 K
		Verticale lineariteit (E-R203)	916/GE 2 M
		Beeldhoogte (F-R202)	916/GE 50 K
		Veiligheid Z 1 (2A)	974/V2000
		Veiligheid Z 2 (500mA)	974/V 500
		Veiligheid Z 3 (250mA)	974/V 250

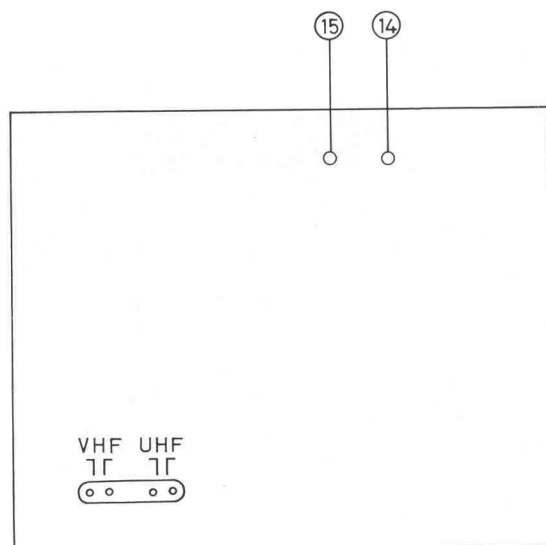
Voor de overige gegevens van dit apparaat en het prinsipschema wordt verwezen naar de TX 481 A

UNIVERSELE ONTVANGER 23 TX 481 A



BEDIENINGSORGANEN

- | | |
|----------------------------|---------------|
| 1. Geluidssterkteregelaar | (A-R55/56/57) |
| 2. Klankregelaar | (B-R54) |
| 3. Spraak/muziekschakelaar | (SK-e) |
| 4. Helderheidsregelaar | (D-R123) |
| 5. Contrastregelaar | (C-R115) |
| 6. Schakelaar UHF 625 F | (SK-d) |
| 7. Schakelaar VHF-UHF | (SK-c) |
| 8. Rapidovision | (SK-b) |
| 9. Netschakelaar | (SK-a) |
| 10. Afstemming UHF | |
| 11. Fijnafstemming UHF | |
| 12. Kanaalschakelaar VHF | |
| 13. Fijnregeling VHF | |
| 14. Verticale lineariteit | (E-R203) |
| 15. Beeldhoogteregelaar | (F-R202) |



SPECIFICATIE

Antenne-aanpassing	300 ohm
Netspanning	220 V ~ 50 Hz
Netspanning met AT 6506	110, 127, 220 V ~ 50 Hz
Verbruik	220 W
Beeldbuis	A59 - 11W
Luidspreker	AD 3729 AM (800 ohm, 3 W)
Afmetingen	51 x 66 x 42 cm
Spanningsverdubbelingseenheid	AT 6506
Kanalen	VHF E2 t/m E11 - F6 - F8a
	UHF
Systeem	C.C.I.R.
	625B-819B
	819F-625F

INSTELLINGEN

1. Het rechtzetten van het beeld

De klembeugel van de deflectie-eenheid iets losschroeven. Nu de deflectie-eenheid iets naar links of naar rechts draaien. Vergeet niet de klembeugel weer vast te schroeven.

2. Centrerung

Op de achterzijde van de deflectie-eenheid zijn twee beweegbare platen aangebracht. Hiermede kan men het beeld respectievelijk in horizontale en in verticale richting verschuiven.

3. Beeldhoogte

In te stellen met knop 15 (F-R202). Bovendien kan door middel van R281 (h) de beeldhoogte bij 625 lijnen gelijk worden gemaakt aan die bij 819 lijnen.

4. Verticale lineariteit

In te stellen met knop 14 (E-R203)

5. Horizontale lineariteit

Stel het apparaat op normale wijze op een zender in. Draai de plastic schroef van S61 (g) iets los. Door het metalen oogje in of uit S61 (g) te schuiven kan men de lineariteit instellen.

6. Het stilzetten van een in verticale richting lopend beeld

R198 (k) iets bijregelen tot het beeld stil staat. Daarna controleren, of dat ook nog het geval is, als de kanaalkiezerknop wordt verdraaid.

7. Contrastregeling

Contrastregeling op minimum instellen. Systeemschakelaar moet in stand C.C.I.R. staan. Stel het apparaat op normale wijze in op een zender. Met R114 (a) het contrast zodanig instellen dat een goed gesynchroniseerd beeld juist zichtbaar wordt.

8. Rapidovision

Door opnieuw indrukken van toets 8 komt deze vrij en verdwijnen beeld en geluid. Indicatielamp geeft aan dat het toestel niet is uitgeschakeld.

OVERZICHT BUIZEN EN HALFGELEIDERS

B 1	PCF 200	M.F.-versterker (geluid) en knipper
B 2	PCF 201	M.F.-versterker (geluid) en relaisbuis
B 3	PCL 86	L.F.-versterker en eindbuis (geluid)
B 4	PCL 85	Eindbuis (geluid) en stabilisator
B 5	PC 900	H.F.-versterker VHF
B 6	PCF 801	Mengbuis/oscillator VHF en MF-versterker UHF
B 7	PCF 80	Synchronisatie-versterker en fazediscriminator
B 8	ECH 84	Synchronisatiesleutelbuis
B 9	PCF 201	M.F.-versterker en terugslagonderdrukker
B 10	PCF 201	M.F.-versterker en faze-omkeerbuis
B 11	PCF 200	M.F.-versterker en storingsonderdrukker
B 12	PFL 200	Eindbuis (video) en AVR
B 13	A 59-11 W	Beeldbuis
B 14	PCF 80	Niveaupersteller en impulsversterker
B 15	PCF 802	Reactantie- en lijnoscillatorbuis
B 16	PL 500	Lijneindbuis
B 17	PY 88	Boosterdiode
B 18	DY 87	Hoogspanningsgelijkrichter
B 19	ECH 84	Synchronisatiescheider en knipper
B 20	PF 86	Rasteroscillator
B 21	PCL 85	Rasterversterker en rastereindbuis
X 1	BY 100	Gelijkrichter (voeding)
X 3	AA 119	Begrenzer (AM geluid)
X 4	OA 91	Detector (AM geluid)
X 5	OA 91	Begrenzer (FM geluid)
X 6	OA 91	} Detector (FM geluid)
X 7	OA 91	
X 8	OA 47	Gelijkrichter (motor)
X 9	OA 90	Detector (video)
X 10	BA 100	} Fazediscriminator
X 11	BA 100	
X 12	OA 81	Gelijkrichter
X 13	OA 90	Storingsonderdrukker
X 14	OA 85	Stille inschakeling
TS 1	AF 186/81	H.F.-versterker UHF
TS 2	AF 186/82	Meng/oscillatortransistor UHF

CODENUMMERS

Masker	4822.116.00779
Veer (bevestiging masker)	4822.098.00355
Frontplaat	4822.116.00781
Plaat bevestiging luidspreker	4822.160.00434
Achterwand	4822.103.00248
Tafelbeschermers	4822.162.01048
Knoppen (1-4)	4822.116.00786
Klemveer voor knoppen 1-4	4822.098.00353
Knop (10 en 12)	4822.116.00886
Schaal onder knop 10 en 12	4822.116.00785
Knop (9)	4822.116.00783
Knop (11)	4822.098.00352
Klemveer voor knoppen 9 en 11	4822.162.01057
Knop (13 en 14)	4822.162.01049
Steun voor scharnieren	4822.162.01051
Blok bevestiging chassis (onder)	P5 341.61/AA
Plastic pen bev. instelpotentiometer	A3.651.64
Veer bevestiging buizen	4822.116.00832
Plaat (veiligheden)	976/S8 x 17
Houder voor steker AT 6506	

Druktoetseenheid	4822.117.00324
Grof/fijnregeling	4822.116.00802
Tandwiel op as UHF-kanaalkiezer	4822.116.00688
Antenne-ingang met condensatoren	4822.110.00273
Lijnuitgangstransformator	4822.107.00539
Deflectie-eenheid	4822.118.00171
Beelduitgangstransformator	4822.109.00387
Detectie-eenheid (geluid)	4822.109.00375
Detectie-eenheid (video)	4822.118.00201
Regelorganen	
Geluidsstrekte (A-R55/56/57)	E.091.ZZ/23
Klank (B-R54)	4822.071.00675
Helderheid (D-R123)	916/GE 200 K
Contrast (C-R115)	916/GE 50 K
Verticale lineariteit (E-R302)	916/GE 2 M
Beeldhoogte (F-R202)	916/GE 50 K
Veiligheid Z 1 (2000mA)	974/V2000
Veiligheid Z 2 (500mA)	974/V500
Veiligheid Z 3 (250mA)	974/V250

VERVANGEN VAN BUIZEN IN DE HOOGSPANNINGSKOOI

1. Sluit de hoogspanningsaansluiting van de beeldbuis kort tegen het chassis; dit om de achtergebleven lading van de beeldbuis onschadelijk te maken.
2. Draai de bevestigingsschroeven van het deksel enige slagen los, waarna het deksel verwijderd kan worden.
3. Licht vervolgens het dopje van de hoogspanningsbuis (DY87) en trek de buis voorzichtig uit de voet.
4. De beide andere buizen (PY88, PL500) kan men uitnemen, nadat de veren aan de toppen voorzichtig zijn verwijderd.

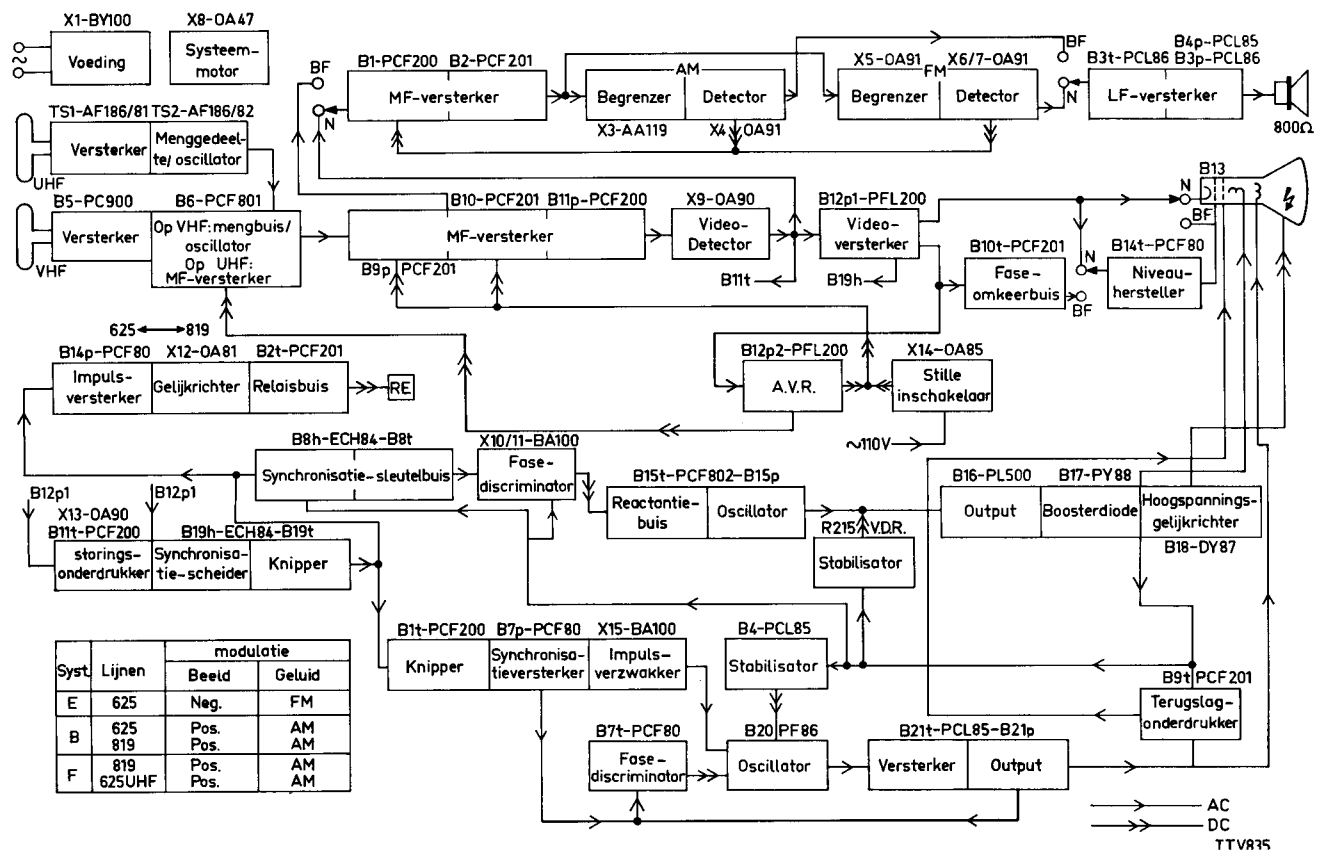
Na het inzetten van de hoogspanningsbuis de topaansluiting weer goed aandrukken.

INSTELLING VAN HET SYSTEEM

Voor de instelling van het systeem dient eerst de achterwand verwijderd te worden. Op de linkerbinnenzijde van de kast zijn de verschillende standen van de nokken van de systeemwals aangegeven.

De nok, die tegen de loper van de keuzeschakelaar drukt, correspondeert met het kanaal, waarop is afgestemd. Stand E is die stand van de nok, waarop deze moet zijn ingesteld om een zender te kunnen ontvangen, die uitzendt volgens de Europese TV-norm (C.C.I.R.). De standen B en F geven respectievelijk de Belgische en Franse TV-norm aan.

BLOKSCHEMA



NIET JUISTE INSTELLING VAN DE BEDIENINGSORGANEN

BEELD 4

Het beeld geeft een religieuze indruk.

Eventueel zijn horizontale zwarte lijnen zichtbaar.

1. Bij ontvangst van een VHF-zender het beeld met behulp van knop 13 fijnregeling — instellen.
2. Bij ontvangst van een UHF-zender het beeld met behulp van knop 11 instellen.

BEELD 5

Fel contrast tussen zwart en wit.

Contrastregelaar 5 naar links draaien en zo nodig helderheidsregelaar 4 naar rechts draaien.

BEELD 6

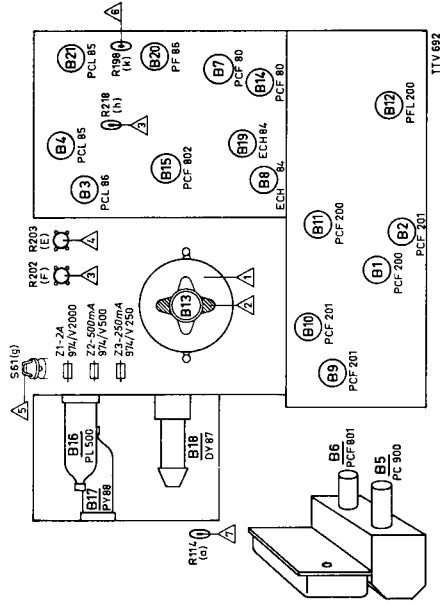
Fiets beeld met te veel licht.

Helderheidsregelaar 4 naar links draaien en zo nodig contrastregelaar 5 naar rechts draaien.

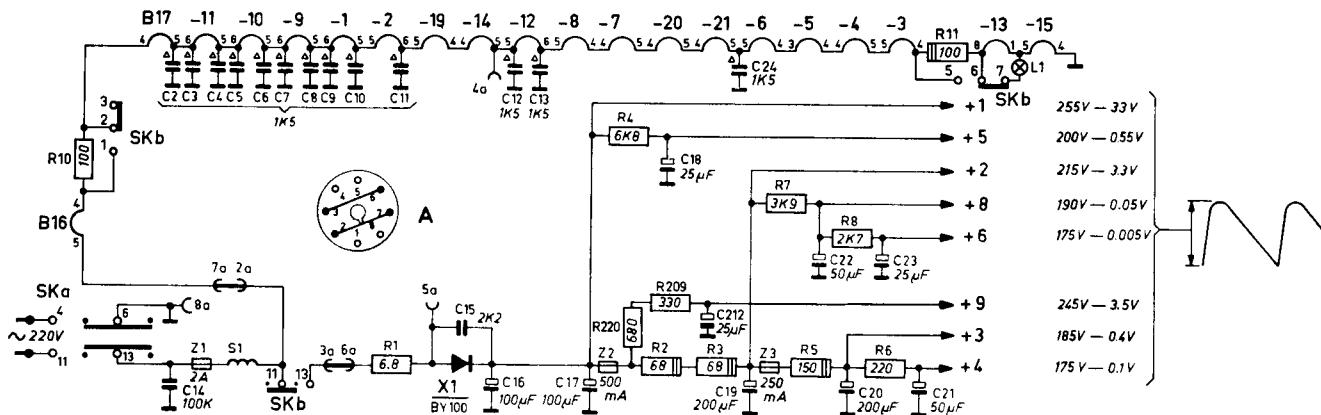
BEELD 7

Het beeld is niet hoog genoeg (ruimte zowel boven als onder het beeld.)

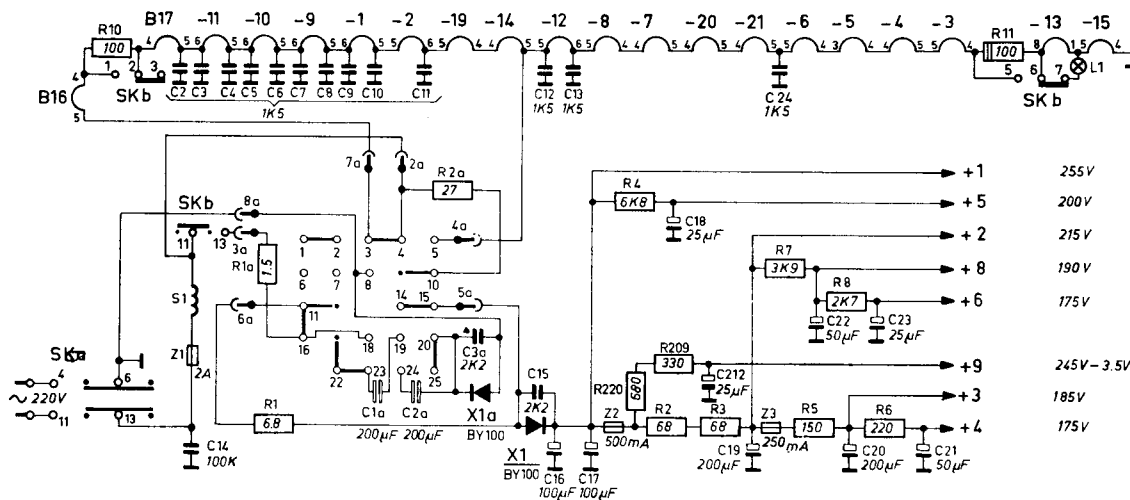
Knop 15 — beeldhoogte — zodanig instellen dat het beeld juist de gehele hoogte van het scherm inneemt.



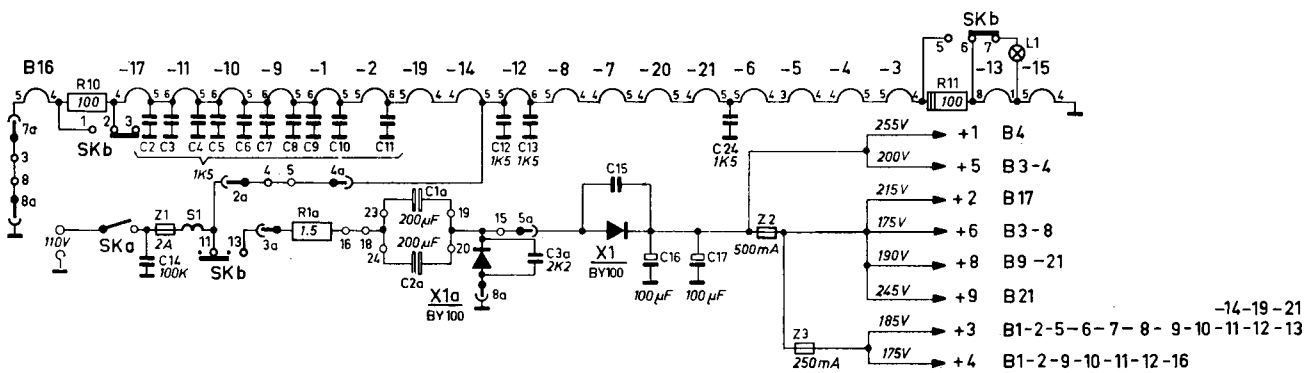
SCHEMA'S VOEDINGSGEDEELTE



Schema bij aansluiting op 220 V~ zonder spanningsverdubbelingseenheid type AT 6506

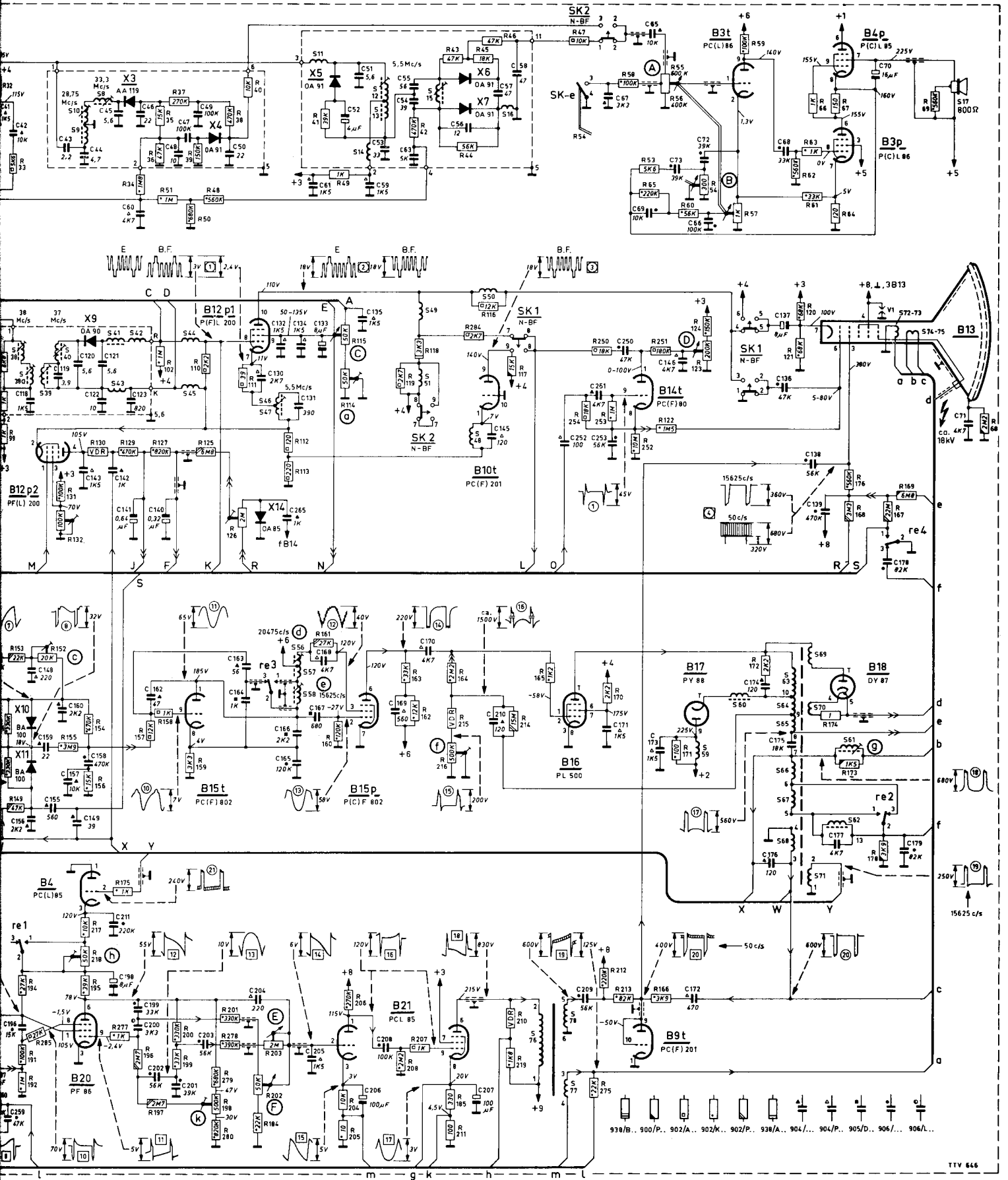


Schema bij aansluiting op 220 V~ met spanningsverdubbelingseenheid type AT 6506



Vereenvoudigd schema bij aansluiting op 110 V~ met spanningsverdubbelingseenheid type AT 6506

38	39	40	41	42	43	44	45	46	47	48	49	50	51	52	53	54	55	56	57	58	59	60	61	62	63	64	65	66	67	68	69	70	71	72	73	74	75	76	77	78	79	80	81	82	83	84	85	86	87	88	89	90	91	92	93	94	95	96	97	98	99	100																													
118	119	120	121	122	123	124	125	126	127	128	129	130	131	132	133	134	135	136	137	138	139	140	141	142	143	144	145	146	147	148	149	150	151	152	153	154	155	156	157	158	159	160	161	162	163	164	165	166	167	168	169	170	171	172	173	174	175	176	177	178	179	180	181	182	183	184	185	186	187	188	189	190	191	192	193	194	195	196	197	198	199	200									
259	260	261	262	263	264	265	266	267	268	269	270	271	272	273	274	275	276	277	278	279	280	281	282	283	284	285	286	287	288	289	290	291	292	293	294	295	296	297	298	299	300	301	302	303	304	305	306	307	308	309	310	311	312	313	314	315	316	317	318	319	320	321	322	323	324	325	326	327	328	329	330	331	332	333	334	335	336	337	338	339	340	341	342	343	344	345	346	347	348	349	350



32	33	34	35	36	37	38	39	40	41	42	43	44	45	46	47	48	49	50	51	52	53	54	55	56	57	58	59	60	61	62	63	64	65	66	67	68	69	70	71	72	73	74	75	76	77	78	79	80	81	82	83	84	85	86	87	88	89	90	91	92	93	94	95	96	97	98	99	100	
131	132	133	134	135	136	137	138	139	140	141	142	143	144	145	146	147	148	149	150	151	152	153	154	155	156	157	158	159	160	161	162	163	164	165	166	167	168	169	170	171	172	173	174	175	176	177	178	179	180	181	182	183	184	185	186	187	188	189	190	191	192	193	194	195	196	197	198	199	200
285	286	287	288	289	290	291	292	293	294	295	296	297	298	299	300	301	302	303	304	305	306	307	308	309	310	311	312	313	314	315	316	317	318	319	320	321	322	323	324	325	326	327	328	329	330	331	332	333	334	335	336	337	338	339	340	341	342	343	344	345	346	347	348	349	350				

938/B., 900/P., 902/A., 902/K., 902/P., 938/A., 904/L., 904/P., 905/D., 906/L., 906/L.