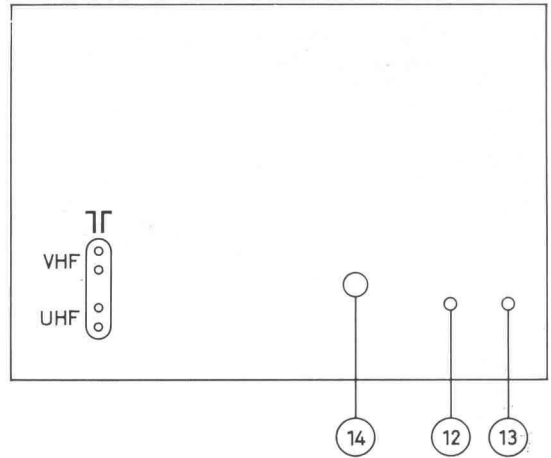


# SUPER-ONTVANGER TS 2342A

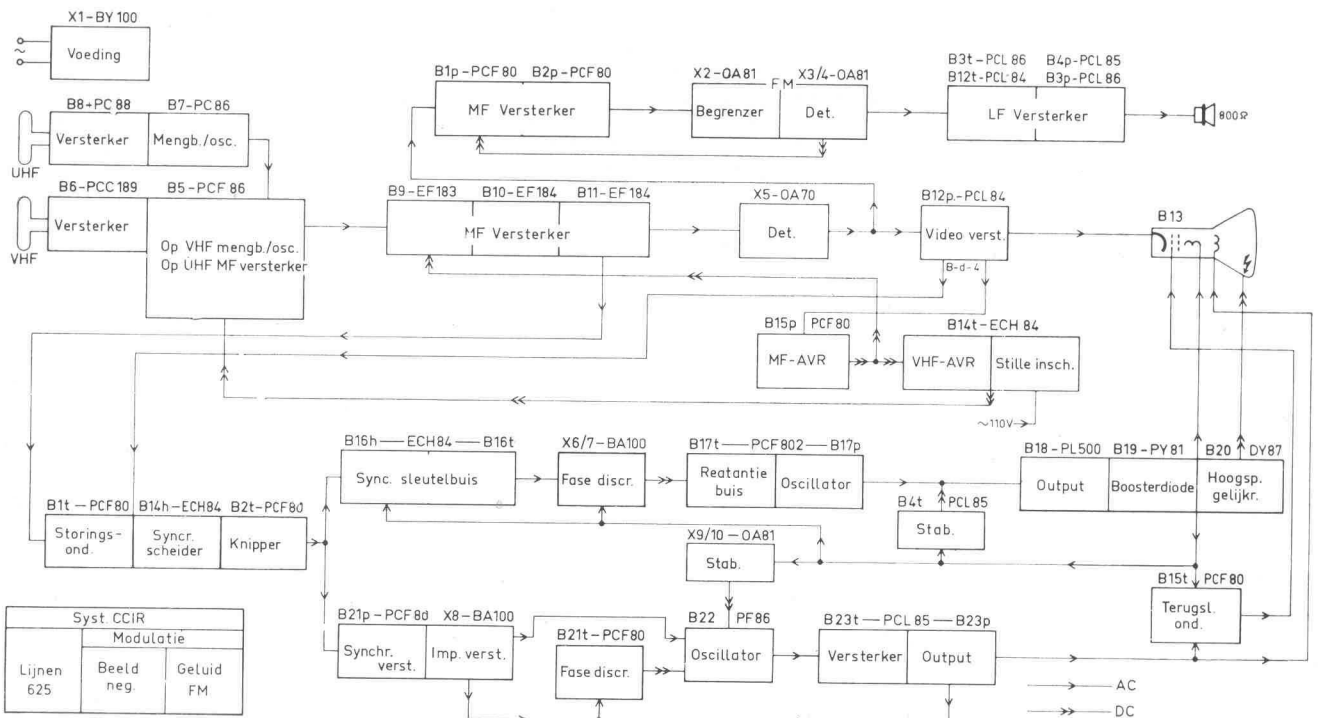


## BEDIENINGSORGANEN

1. Geluidssterkteregelaar (A-R34/35)
2. Toonregelaar (B-R40)
3. Netschakelaar (SKa)
4. UHF-schakelaar (SKc)
5. Spraak-muziekschakelaar (SKd)
6. Rapidovision (SKb)
7. Helderheidsregelaar (C-R113)
8. Contrastregelaar (D-R108)
9. Afstemming UHF
10. Kanaalschakelaar VHF
11. Fijnregeling VHF
12. Verticale lineariteit (E-R228)
13. Beeldhoogteregelaar (F-R229)
14. Aansluiting Afstandsbediening AT 6320-03

De letters tussen haakjes komen ook voor in het principe-schema. In enkele gevallen is het nummer van de weerstand van de betreffende instelling tussen haakjes vermeld.

## BLOKSCHEMA



Syst. CCIR		
Modulatie		
Lijnen 625	Beeld neg.	Geluid FM

## VERWIJDEREN VAN DE ACHTERWAND

Hierbij gaat men als volgt te werk:

1. Apparaat uitschakelen.
2. Plaats het apparaat op een tafel 20 cm van de rand. Beschadiging van de beeldbuis is dan uitgesloten.
3. Verwijder de bevestigingsschroeven.
4. Klap nu de achterwand voorzichtig naar achteren en trek de achterwand naar beneden uit de klemmen.

## SPECIFICATIE

Antenne-aanpassing	: 300 ohm
Netspanning	: 220 V-240 V-50 Hz
Verbruik	: 200 W
Beeldbuis	: A59-11W
Luidspreker	: AD 3700 AM AD 2300 BZ
Afmetingen	: 86 × 68 × 30/38 cm
Kanalen	: VHF: E2 t/m E11 UHF
Systeem	: C.C.I.R.

## CODENUMMERS

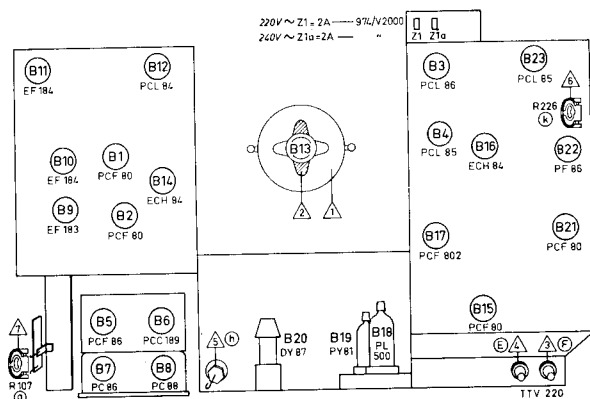
Knop 1, 2, 7, 8	4822 182 00268
Knop 9	4822 182 00266
Knop 10+11	4822 182 00267
Knop 12, 13	P5 260 35/HA
Druktoets 2, 4, 5, 6	4822 182 00272
Druktoetsenheid	4822 182 00277
Verleng-as op knoppen 1, 2, 7, 8	4822 182 00278

## VERVANGEN VAN DE BUIZEN IN DE HOOGSPANNINGSKOOI

1. Sluit de hoogspanningsaansluiting van de beeldbuis tegen het chassis kort. Dit om de achtergebleven lading van de beeldbuis onschadelijk te maken.
2. Draai de bevestigingsschroeven van het deksel enige slagen los, waarna het deksel verwijderd kan worden.
3. Licht vervolgens het dopje van de hoogspanningsbuis (DY87) en trek de buis voorzichtig uit de voet.
4. De beide andere buizen (PY88, PL500) kan men uitnemen, nadat de veren aan de toppen voorzichtig zijn verwijderd.

Bij het inzetten van de hoogspanningsbuis de topaansluiting weer goed aandrukken.

## BUIZENPLAATSING



## BUIZENOVERZICHT

B1 = PCF80	B10 = EF184	B18 = PL500
B2 = PCF80	B11 = EF184	B19 = PY 81
B3 = PCL86	B12 = PCL84	B20 = DY87
B4 = PCL85	B13 = A59-11W	B21 = PCF80
B5 = PCF86	B14 = ECH84	B22 = PF86
B6 = PCC189	B15 = PCF80	B23 = PCL85
B7 = PC86	B16 = ECH84	Z1 = 974/V2000 of
B8 = PC88	B17 = PCF802	Z1a = 974/V2000
B9 = EF183		

## INSTELLINGEN (zie „Buisenplaatsing”)

### 1. Het rechtzetten van het beeld

De klembeugel van de deflectie-eenheid iets losschroeven. Nu de deflectie-eenheid een weinig naar links of naar rechts draaien. Vergeet niet de klembeugel weer vast te schroeven.

### 2. Centrering

Op de achterzijde van de deflectie-eenheid zijn twee beweegbare platen aangebracht. Hiermede kan men het beeld respectievelijk in horizontale en in verticale richting verschuiven.

### 3. Beeldhoogte

In te stellen met knop 13 (F-R229)

### 4. Verticale lineariteit

In te stellen met knop 12 (E-R228)

### 5. Horizontale lineariteit

Het apparaat op normale wijze op een zender instellen. De plastic schroef S53 (h) iets uitdraaien. Door het metalen oogje in of uit S53 te schuiven kan de lineariteit worden ingesteld.

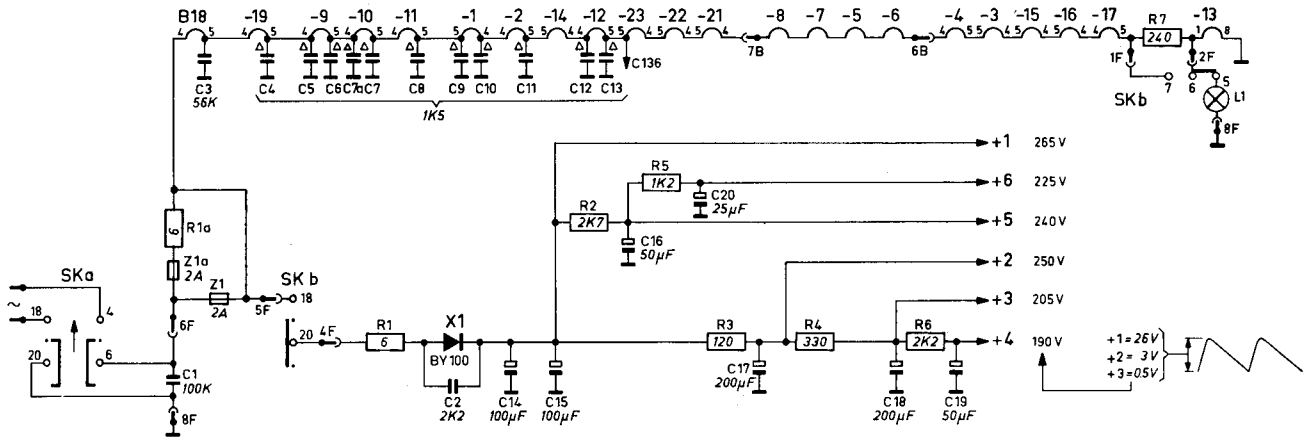
### 6. Het stilzetten van een in verticale richting lopend beeld

R226 (k) iets bijregelen tot het beeld stil staat, daarna controleren of dat ook het geval is, als de kanaalkiezerknop wordt verdraaid.

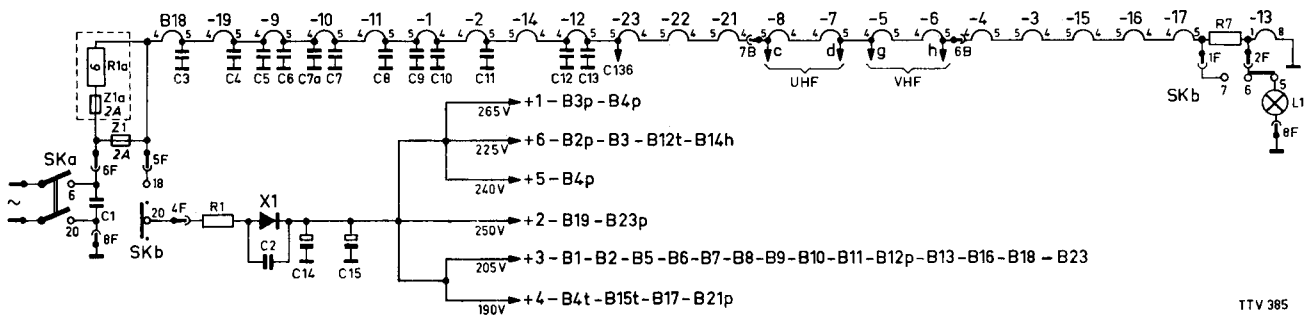
### 7. Contrastregeling

Contrastregelaar op minimum instellen. Het apparaat op de normale manier op een zender instellen. Met R107 (a) het contrast zodanig instellen, dat een goed gesynchroniseerd beeld juist zichtbaar wordt.

# SCHEMA'S VOEDINGSGEDEELTE

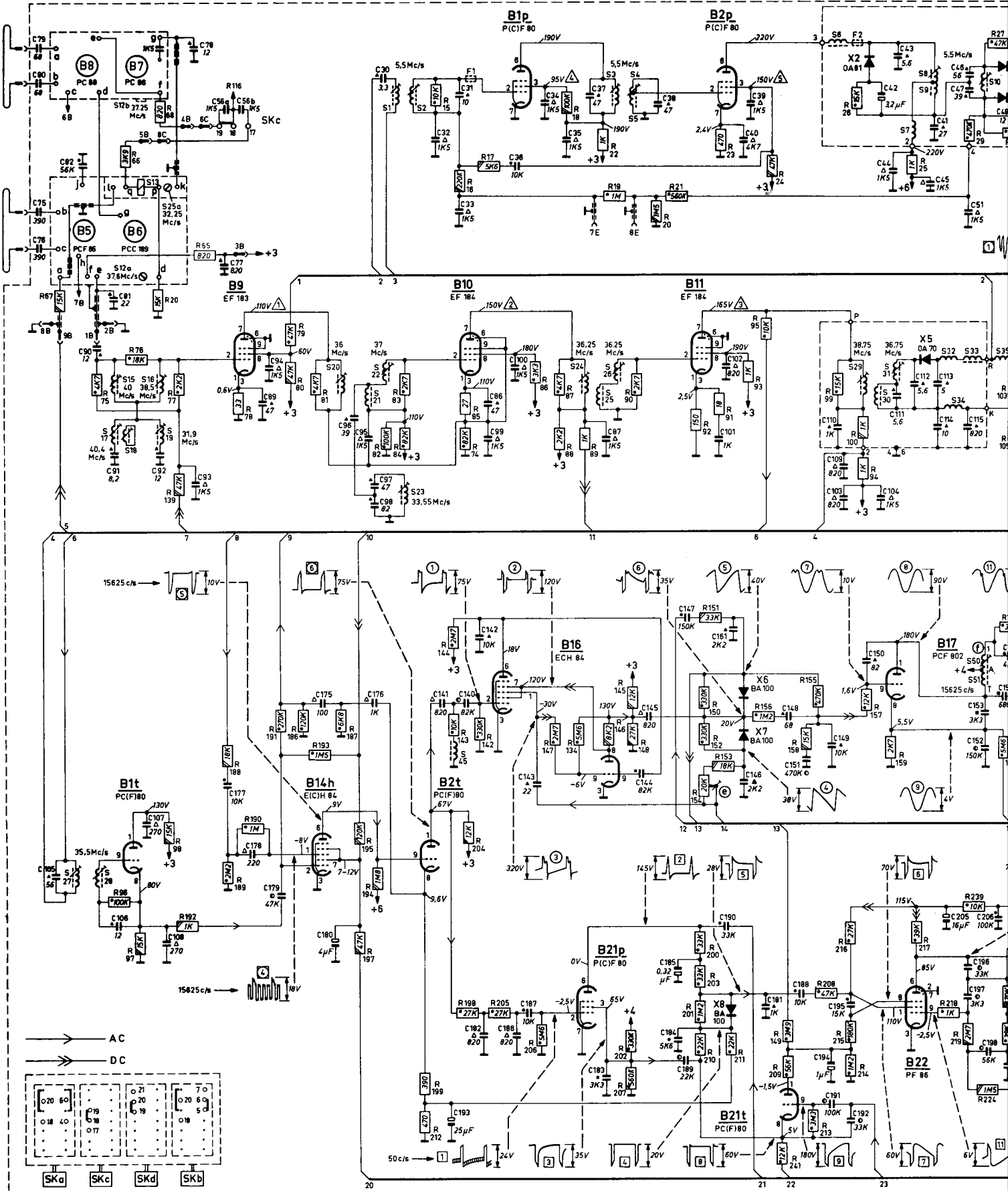


Schema van het voedingsgedeelte bij aansluiting op 220 Volt.



Vereenvoudigd schema van het voedingsgedeelte bij aansluiting op 220 Volt.

S	27	28	17	18	15	16	13	19	20	21	22	1	2	23	45	24	25	28	3	4	5	6	29	30	31	7	8	9	32	34	33	50	51	10	11	12	13	14	15	16	17	18	19	20	21	22	23	24	25	26	27	28	29	30	31	32	33	34	35	36	37	38	39	40	41	42	43	44	45	46	47	48	49	50	51																																																																																																														
C	1-50	51-100	101-150	151-	56b	56a	75	76	77	78	79	80	81	82	83	84	85	86	87	88	89	90	91	92	93	94	95	96	97	98	99	100	101	102	103	104	105	106	107	108	109	110	111	112	113	114	115	116	117	118	119	120	121	122	123	124	125	126	127	128	129	130	131	132	133	134	135	136	137	138	139	140	141	142	143	144	145	146	147	148	149	150	151	152	153	154	155	156	157	158	159	160	161	162	163	164	165	166	167	168	169	170	171	172	173	174	175	176	177	178	179	180	181	182	183	184	185	186	187	188	189	190	191	192	193	194	195	196	197	198	199	200																																																					
R	1-50	51-100	101-150	151-	20	21	22	23	24	25	26	27	28	29	30	31	32	33	34	35	36	37	38	39	40	41	42	43	44	45	46	47	48	49	50	51	52	53	54	55	56	57	58	59	60	61	62	63	64	65	66	67	68	69	70	71	72	73	74	75	76	77	78	79	80	81	82	83	84	85	86	87	88	89	90	91	92	93	94	95	96	97	98	99	100	101	102	103	104	105	106	107	108	109	110	111	112	113	114	115	116	117	118	119	120	121	122	123	124	125	126	127	128	129	130	131	132	133	134	135	136	137	138	139	140	141	142	143	144	145	146	147	148	149	150	151	152	153	154	155	156	157	158	159	160	161	162	163	164	165	166	167	168	169	170	171	172	173	174	175	176	177	178	179	180	181	182	183	184	185	186	187	188	189	190	191	192	193	194	195	196	197	198	199	200



R	1-50	51-100	101-150	151-	20	21	22	23	24	25	26	27	28	29	30	31	32	33	34	35	36	37	38	39	40	41	42	43	44	45	46	47	48	49	50	51	52	53	54	55	56	57	58	59	60	61	62	63	64	65	66	67	68	69	70	71	72	73	74	75	76	77	78	79	80	81	82	83	84	85	86	87	88	89	90	91	92	93	94	95	96	97	98	99	100	101	102	103	104	105	106	107	108	109	110	111	112	113	114	115	116	117	118	119	120	121	122	123	124	125	126	127	128	129	130	131	132	133	134	135	136	137	138	139	140	141	142	143	144	145	146	147	148	149	150	151	152	153	154	155	156	157	158	159	160	161	162	163	164	165	166	167	168	169	170	171	172	173	174	175	176	177	178	179	180	181	182	183	184	185	186	187	188	189	190	191	192	193	194	195	196	197	198	199	200
---	------	--------	---------	------	----	----	----	----	----	----	----	----	----	----	----	----	----	----	----	----	----	----	----	----	----	----	----	----	----	----	----	----	----	----	----	----	----	----	----	----	----	----	----	----	----	----	----	----	----	----	----	----	----	----	----	----	----	----	----	----	----	----	----	----	----	----	----	----	----	----	----	----	----	----	----	----	----	----	----	----	----	----	----	----	-----	-----	-----	-----	-----	-----	-----	-----	-----	-----	-----	-----	-----	-----	-----	-----	-----	-----	-----	-----	-----	-----	-----	-----	-----	-----	-----	-----	-----	-----	-----	-----	-----	-----	-----	-----	-----	-----	-----	-----	-----	-----	-----	-----	-----	-----	-----	-----	-----	-----	-----	-----	-----	-----	-----	-----	-----	-----	-----	-----	-----	-----	-----	-----	-----	-----	-----	-----	-----	-----	-----	-----	-----	-----	-----	-----	-----	-----	-----	-----	-----	-----	-----	-----	-----	-----	-----	-----	-----	-----	-----	-----	-----	-----	-----	-----	-----	-----	-----	-----	-----

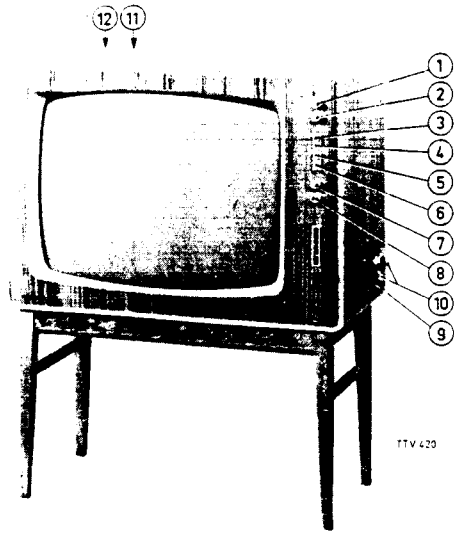


# PHILIPS

# Service

## TV

V5941 = Dux (Philips Zweden)  
 TS 2342A = Philips Zweden  
 Export chassis 5115-A



ZIE OOK SERVICE-DOCUMENTATIE  
 SEE ALSO SERVICE NOTES  
 VOIR AUSSI LA DOCUMENTATION SERVICE  
 SIEHE AUCH DIE KUNDENDIENSTANLEITUNG

**23TX 400A**

**A3 293 42 (VHF)**

**A3 263 77 (UHF)**

1	Geluidssterkteregelaar Volume control Contrôle de volume Lautstärkereglér	A-R34/35	5	Spraak-muziekschakelaar Speech-music switch Commutateur parole-musique Sprache-Musikschalter	SKd	9	Afstemming UHF Tuning UHF Syntonisation UHF Abstimmung UHF
2	Toonregelaar Tone control Contrôle de tonalité Control de tono	B-R40	6	Rapidovision Rapidovision Rapidovision Rapidovisión	SKb	10	Kanaalschak. + fijnregeling Channel selector switch + vernier tuning Comm. de canaux + synt. précise Kanalwählerschalter + Feinabst.
3	Netschakelaar Mains switch Interrupteur de réseau Netzschalter	SKa	7	Helderheidsregelaar Brilliance control Contrôle de luminosité Helligkeitsregler	C-R113	11	Verticale lineariteit Vertical linearity Linearité verticale Vertikallinearität
4	UHF-schakelaar UHF-switch Commutateur UHF UHF-Schalter	SKc	8	Contrastregelaar Contrast control Contrôle de contraste Kontrastregler	D-R108	12	Beeldhoogteregelaar Picture height control Contrôle hauteur d'image Bildhöhenregler

Geschikt voor ontvangst van zenders werkend volgens de norm CCIR.      Suitable for the reception of transmitters working according to the CCIR norm.      Convient pour la réception d'émetteurs fonctionnant suivant la norme CCIR.      Geeignet zum Empfang von Sendern die nach dem CCIR-Norm arbeiten.

Antenne-aanpassing	300 Ω	Aerial matching	300 Ω	Impédance d'entrée	300 Ω	Antennenanpassung
Beeld MF	38,9 Mc/s	Picture IF	38,9 Mc/s	Image FI	38,9 Mc/s	Bild ZF
Geluid MF	5,5 Mc/s	Sound IF	5,5 Mc/s	Son FI	5,5 Mc/s	Ton ZF
Netspanning	220 V~	Mains voltage	220 V~	Tension de réseau	220 V~	Netzspannung
Verbruik	200 W	Consumption	200 W	Consommation	200 W	Verbrauch
Afstandsbediening	AT 6320/03	Remote control	AT 6320/03	Commande à distance	AT 6320/03	Fernbedienung

Kanalen - Channels - Canaux - Kanäle

A3 293 42	(E2 : 47 - 54 Mc/s	E6 : 181 - 188 Mc/s	E10 : 209 - 216 Mc/s
	(E3 : 54 - 61 Mc/s	E7 : 188 - 195 Mc/s	E11 : 216 - 223 Mc/s
	(E4 : 61 - 68 Mc/s	E8 : 195 - 202 Mc/s	
	(E5 : 174 - 181 Mc/s	E9 : 202 - 209 Mc/s	
A3 263 77 :	470 - 862 Mc/s		

SERVICE INFORMATION									
---------------------	--	--	--	--	--	--	--	--	--

T 285

Central Service N.V. PHILIPS' GLOEILAMPENFABRIEKEN, Eindhoven  
 Confidential information for Philips Service Dealers

93 743.19.1.77







Bodemplaat  
Achterwand  
Sierprofiel om UHF-schaal (V5941)  
Sierprofiel om druktoetsen (V5941)  
Sierprofiel om UHF-schaal, druktoetsen (TS 2342A)  
UHF-schaal (V5941)  
UHF-schaal (TS 2342A)

Knop 9 (V5941)  
Knop 9 (TS 2342A)  
Knop 10 groot (V5941)  
Knop 10 klein (V5941)  
Knop 10 groot + klein (TS 2342A)  
Knop 1, 2, 7, 8 (beige) (V5941)  
Knop 1, 2, 7, 8 (grijs) (TS 2342A)

Druktoets 3, 4, 5, 6 (beige) (V5941)  
Druktoets 3, 4, 5, 6 (grijs) (TS 2342A)  
Lens, rapidovision (V5941)  
Lens, rapidovision (TS 2342A)  
Kanaalindicatieplaat (V5941)  
Druktoetseenheid  
Plastic verlengas op knoppen

Knop 11, 12  
Nok bevestiging chassis  
Pen bevestiging chassis  
Lamphouder L1  
Kanaalkiezer VHF  
Kanaalkiezer UHF  
Plaat smeltveiligheden (compleet)

Steker A, B en C  
Stekerhouder C  
Steker D en F  
Stekerhouder D, E en F  
Huis om stekerhouder E  
Buishouder beeldbuis met potentiometers

Veer bevestiging buizen

Tandwiel op VHF-kanaalkiezer  
Borgveer voor tandwiel op VHF-kanaalkiezer-as

Grof-fijnregeling  
Doos met antennecondensatoren  
Buishouder B20  
Afgeschermd hoofspanningskabel met aansluitdop

4822 182 00247  
4822 182 00255  
4822 182 00276  
4822 182 00257  
4822 182 00257  
4822 182 00246  
4822 182 00269

4822 182 00253  
4822 182 00266  
4822 182 00252  
4822 182 00254  
4822 182 00267  
4822 182 00251  
4822 182 00268

4822 182 00249  
4822 182 00272  
4822 182 00248  
4822 182 00271  
4822 182 00245  
4822 182 00277  
4822 182 00278

P5 260 35/HA  
P5 170 06/ZZ  
P5 342 50/ZZ  
A3 311 15  
A3 293 42  
A3 263 77  
4822 182 00279

A3 494 37  
976/9x12  
A3 412 18  
976/S8x17  
P5 230 09/HA  
A3 978 58

A3 651 64

A3 231 81

A3 095 45

A3 096 57

A3 319 64

A3 788 75

A3 953 61

Bottom plate  
Reap panel  
Ornamental profile around UHF dial (V5941)  
Ornamental profile around push button (V5941)  
Ornamental profile around UHF dial, push button (TS 2342A)  
UHF dial (V5941)  
UHF dial (TS 2342A)

Knob 9 (V5941)  
Knob 9 (TS 2342A)  
Knob 10 large (V5941)  
Knob 10 small (V5941)  
Knob 10 large + small (TS 2342A)  
Knob 1, 2, 7, 8 (beige) (V5941)  
Knob 1, 2, 7, 8 (grey) (TS 2342A)

Push button 3, 4, 5, 6 (beige) (V5941)  
Push button 3, 4, 5, 6 (grey) (TS 2342A)  
Lens, rapidovision (V5941)  
Lens, rapidovision (TS 2342A)  
Channel indication plate (V5941)  
Push button unit  
Plastic extension shaft for knobs

Knob 11, 12  
Cam for fixing chassis  
Pin for fixing chassis  
Lamp holder L1  
Channel selector VHF  
Channel selector UHF  
Fuse plate assembly

Plug A, B and C  
Socket C  
Plug D and F  
Socket D, E and F  
Housing around socket E  
Connection plate for picture tube with potentiometers  
Spring for fixing tubes

Gear wheel on VHF-channel selector  
Circlip for gearwheel on VHF-channel selector

Coarse/vernier control  
Plastic container with aerial capacitors  
Socket for B20  
Screened high tension cable with connecting cap

Plaque de fond  
Panneau arrière  
Profilé ornemental autour cadran UHF (V5941)  
Profilé ornemental autour touche (V5941)  
Profilé ornemental autour cadran UHF, touche (TS 2342A)  
Cadran UHF (V5941)  
Cadran UHF (TS 2342A)

Bouton 9 (V5941)  
Bouton 9 (TS 2342A)  
Bouton 10 grand (V5941)  
Bouton 10 petit (V5941)  
Bouton 10 grand + petit (TS 2342A)  
Bouton 1, 2, 7, 8 (beige) (V5941)  
Bouton 1, 2, 7, 8 (gris) (TS 2342A)

Touche 3, 4, 5, 6 (beige) (V5941)  
Touche 3, 4, 5, 6 (gris) (TS 2342A)  
Lentille, rapidovision (V5941)  
Lentille, rapidovision (TS 2342A)  
Plaque d'indication de canaux  
Bloc à clavier  
Axe de prolongement en plastique sur boutons

Bouton 11, 12  
Came pour fixer le châssis  
Coupille pour fixer le châssis  
Support L1  
Sélecteur de canaux VHF  
Sélecteur de canaux UHF  
Plaque de fusibles (complète)

Fiche A, B et C  
Fiche femelle C  
Fiche D et F  
Fiche femelle D, E et F  
Boîtier autour de fiche femelle E  
Support du tube cathodique avec potentiomètres  
Ressort pour fixer les tubes

Roue dentée sur sélecteur de canaux VHF  
Circlip pour roue dentée sur sélecteur VHF

Réglage gros-fin  
Boîte avec condensateurs d'antenne  
Support pour B20  
Câble de haute tension blindé avec capot de connexion

4822 182 00247  
4822 182 00255  
4822 182 00276  
4822 182 00257  
4822 182 00257  
4822 182 00246  
4822 182 00269

4822 182 00253  
4822 182 00266  
4822 182 00252  
4822 182 00254  
4822 182 00267  
4822 182 00251  
4822 182 00268

4822 182 00249  
4822 182 00272  
4822 182 00248  
4822 182 00271  
4822 182 00245  
4822 182 00277  
4822 182 00278

P5 260 35/HA  
P5 170 06/ZZ  
P5 342 50/ZZ  
A3 311 15  
A3 293 42  
A3 263 77  
4822 182 00279

A3 494 37  
976/9x12  
A3 412 18  
976/S8x17  
P5 230 09/HA  
A3 978 58

A3 651 64

A3 231 81

A3 095 45

A3 096 57

A3 319 64

A3 788 75

A3 953 61

Bodenplatte  
Rückwand  
Zierprofil rundherum Skala UHF (V5941)  
Zierprofil rundherum Taste (V5941)  
Zierprofil rundherum Skala UHF, Taste (TS 2342A)  
Skala UHF (V5941)  
Skala UHF (TS 2342A)

Knopf 9 (V5941)  
Knopf 9 (TS 2342A)  
Knopf 10 gross (V5941)  
Knopf 10 klein (V5941)  
Knopf 10 gross + klein (TS 2342A)  
Knopf 1, 2, 7, 8 (beige) (V5941)  
Knopf 1, 2, 7, 8 (grau) (TS 2342A)

Taste 3, 4, 5, 6 (beige) (V5941)  
Taste 3, 4, 5, 6 (grau) (TS 2342A)  
Linse, rapidovision (V5941)  
Linse, rapidovision (TS 2342A)  
Kanalindikationsplatte  
Druckknopfseinheit  
Kunststoffverlängerungsachse für Knöpfe

Knopf 11, 12  
Nocken, Befestigung Chassis  
Stift, Befestigung Chassis  
Halter L1  
Kanalwähler VHF  
Kanalwähler UHF  
Sicherungshalter (vollständig)

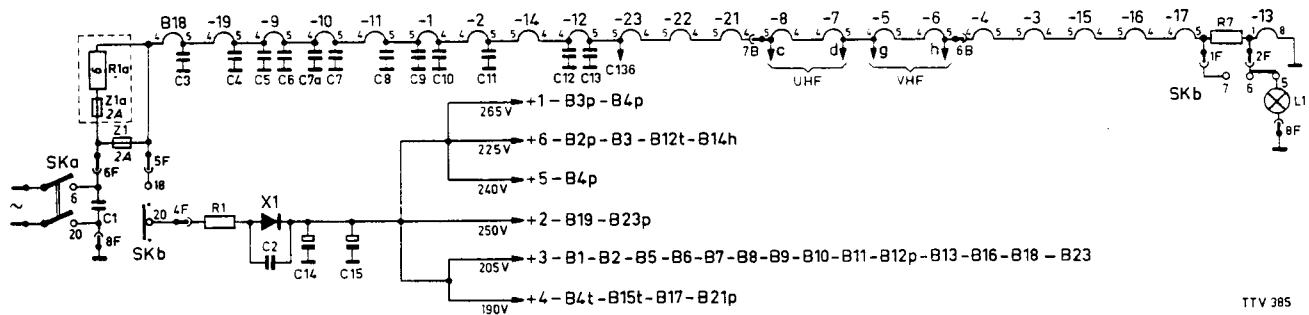
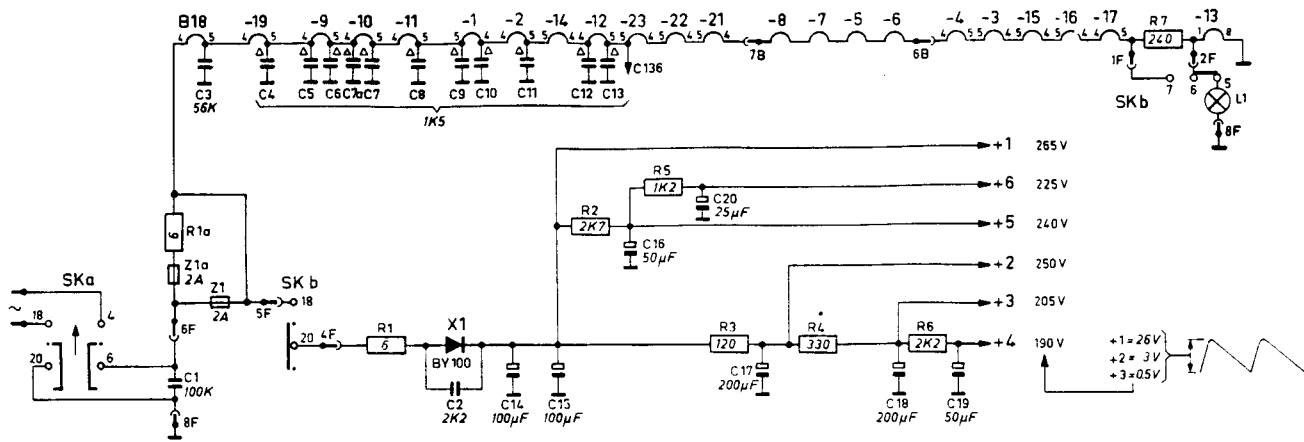
Stecker A, B und C  
Kontrastecker C  
Stecker D und F  
Kontrastecker D, E und F  
Gehäuse um Steckerhalter E  
Bildröhrensockel mit Potentiometern

Feder zur Röhrenbefestigung

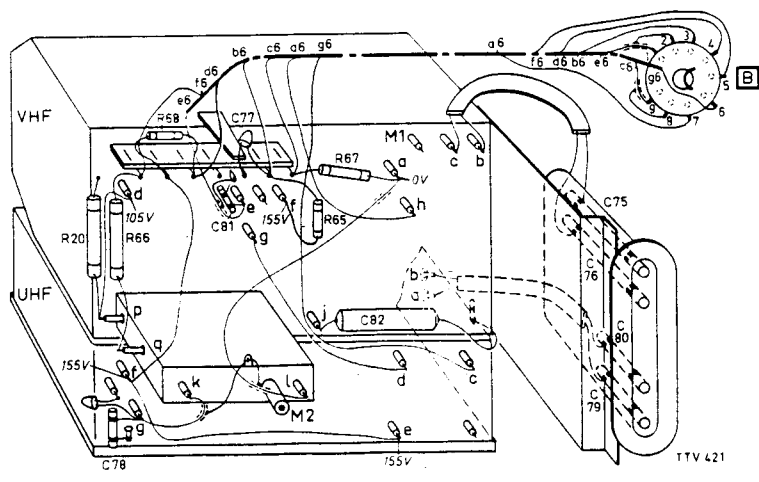
Zahnrad auf VHF-Kanalwähler  
Sicherungsfeder für Zahnrad auf VHF-Kanalwähler

Grob-/Feinreglung  
Behälter mit Antennenkondensatoren  
Röhrenfassung B20  
Abgeschirmtes Hochspannungskabel mit Anschlusskappe



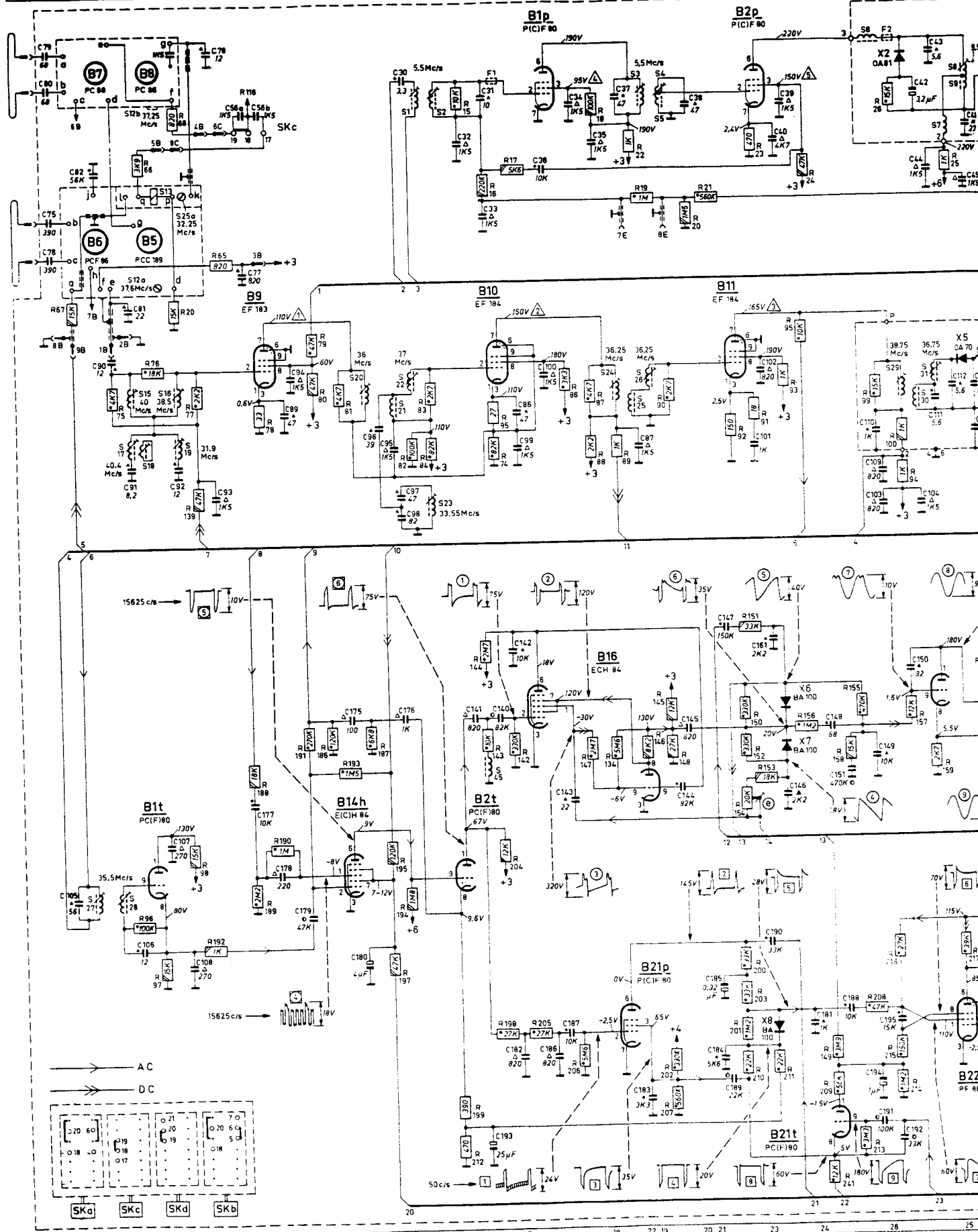


TTV 385



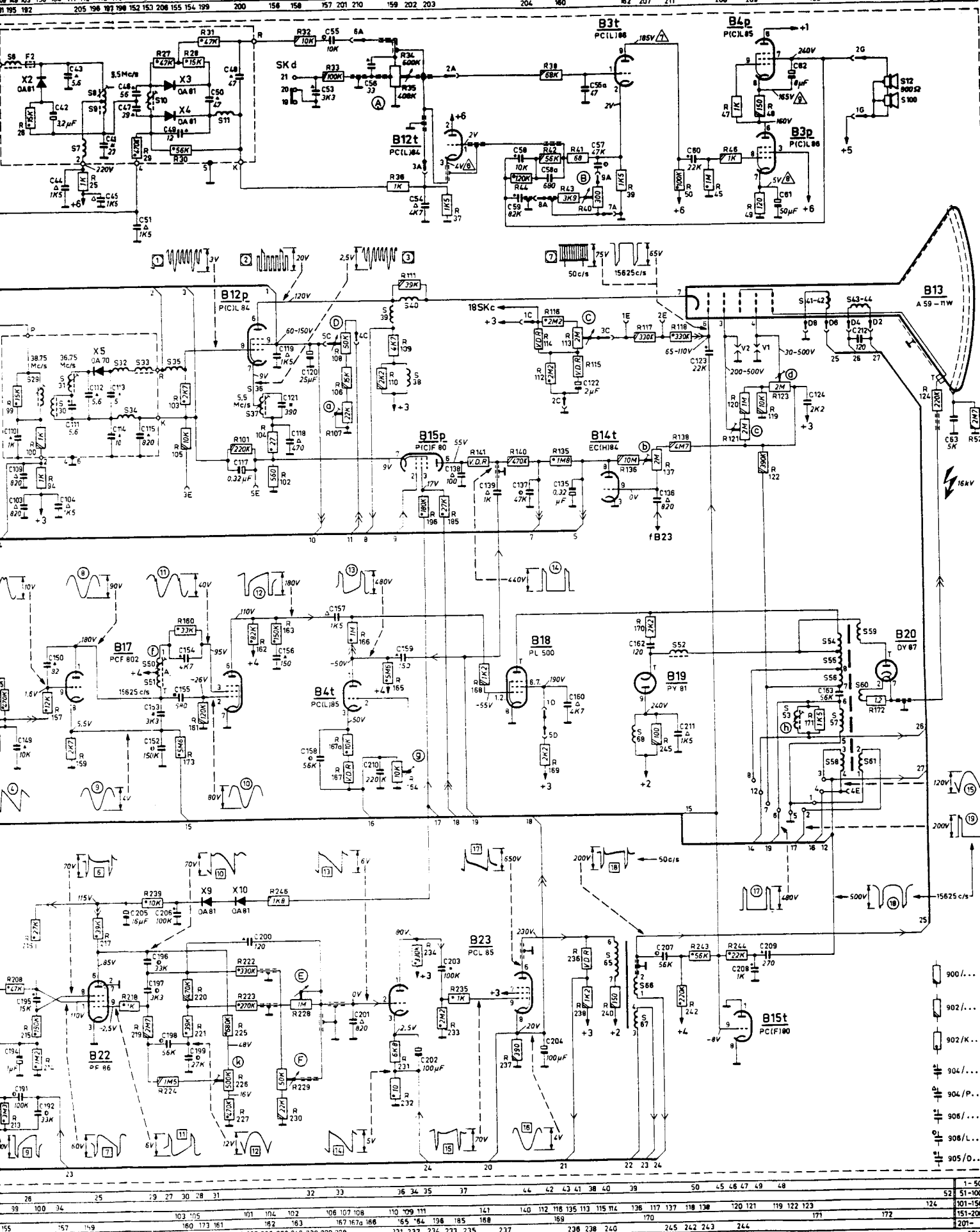
TTV 421

S	27	28	17	18	15	16	13	19	20	21	22	1	2	23	45	24	25	28	3	4	5	38	40	39	8	29	30	31	7	8	9	32	34						
C	1-50	51-100	101-150	151-	56b	56e	30	32	31	33	36	34	35	37	87	144	145	147	101	102	146	148	110	109	149	103	150	104	111	112	113	114	115						
	75	76	77	80	81	81	92	93	78	77	83	94	96	95	97	98	141	193	140	142	143	183	184	185	189	161	190	181	188	151	184	191	195	192	205	198	197	199	
	177	178	179	175	180	178																																	



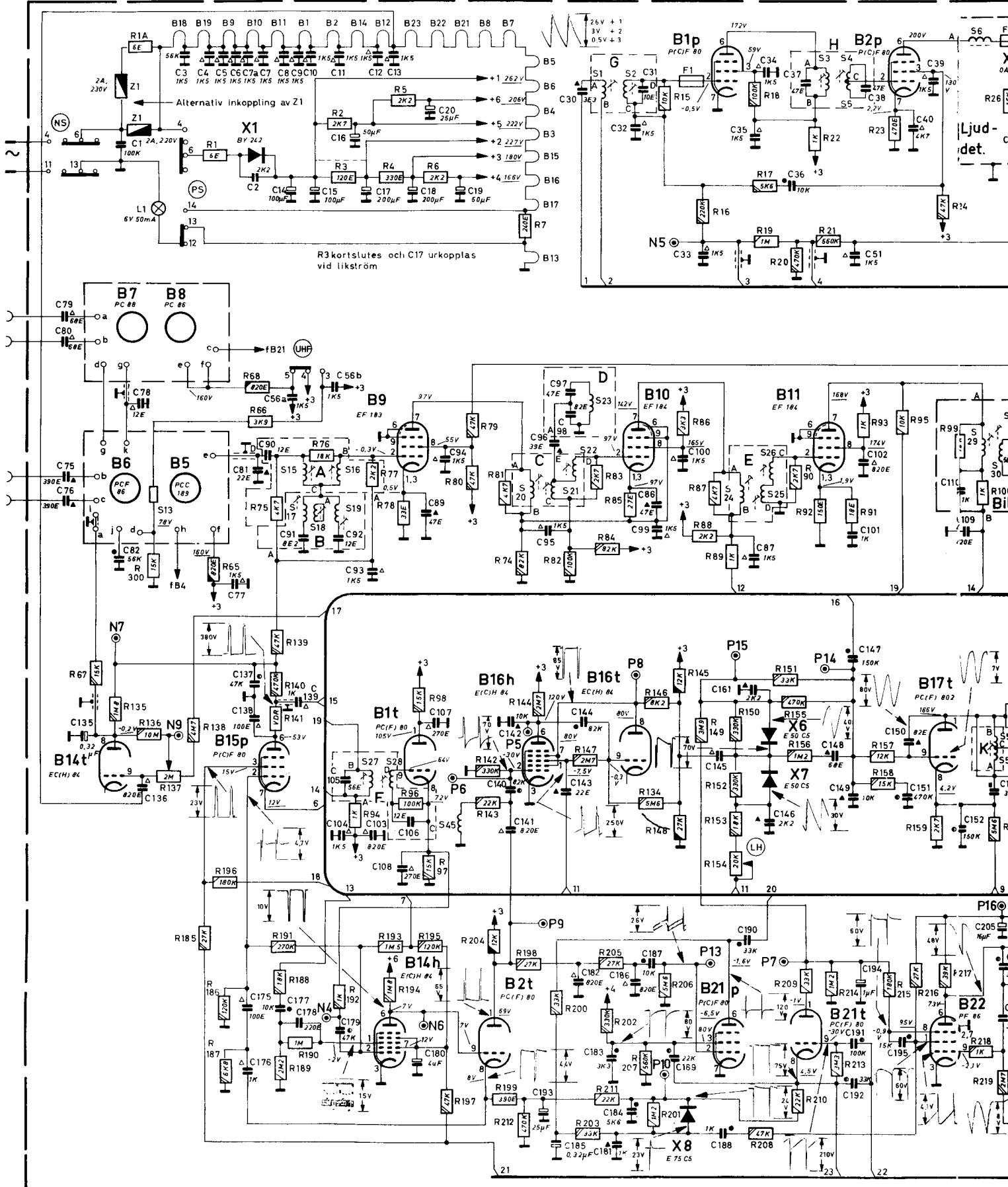
R	1-50	51-100	101-150	151-200	201-	20	78	79	80	81	82	83	84	15	16	17	18	22	19	20	21	23	24	28	29	30	31	32	33	34	35	36	37	38	39	40	41	42	43	44	45	46	47	48	49	50																																				
	57	66	75	84	93	139	192	188	189	190	191	186	193	187	197	195	194	199	198	212	204	205	208	202	207	201	203	210	211	209	241	213	208	215	216	214	157	158	155	156	159	160	161	162	163	164	165	166	167	168	169	170	171	172	173	174	175	176	177	178	179	180	181	182	183	184	185	186	187	188	189	190	191	192	193	194	195	196	197	198	199	200

1-50	51-100	101-150	151-200	201-250	251-300	301-350	351-400	401-450	451-500	501-550	551-600	601-650	651-700	701-750	751-800	801-850	851-900	901-950	951-1000
------	--------	---------	---------	---------	---------	---------	---------	---------	---------	---------	---------	---------	---------	---------	---------	---------	---------	---------	----------



1-50	51-100	101-150	151-200	201-250	251-300	301-350	351-400	401-450	451-500	501-550	551-600	601-650	651-700	701-750	751-800	801-850	851-900	901-950	951-1000
------	--------	---------	---------	---------	---------	---------	---------	---------	---------	---------	---------	---------	---------	---------	---------	---------	---------	---------	----------

S		13,	15,17,18,16,19,	27,28,	45,	20,21,22,	23,	1,2,	24,25,26,	3,	4,5,	29,30,31,6,50,51,					
C1-50	1,	3,4,	5,6,2,7,8,7,14,8,	9,10,15,	11,17,12,13,18,	20,	19,	30,	32,31,	33,	35,	34,37,36	38	40	39	41	
C51-100	79,80,75,76,82,78,		77,81,90,91,	92,93,	89,94,			96,95,97,98,				87,	51				
C101-150	135,	136,	137,138,	139,	104,105,	103,108,106,107,	140,141,142,	143,144,			145,	149,148,101,102,147,150,	110,			111,	
C151-200			175,176,177,178,	179,		180,	193,	185,	182,183,181,184,186,187,189,	188,	190,	191,192,194,195,151,				52,	153,19
C201-																	205,



R1-50	1a,	1,	23,	4,	5,	6,	7,	15,	16,	18,17,19,20,22,21,	23,	24,	26,				
R51-100	67,	66,	65,	75,	76,	94,	77,78,96,97,	80,98,79,81,74,	82,	83,84,85,	86,87,88,89,	90	91	93	95	99	100
R101-150	135,136,137,138,		139,140,141,					142,143,144,	147,	136,146,	148,145,149,150,						
R151-200			185,196,186,187,	191,189,188,190,	192,	193,194,195,197,	199,198,	200,			152,153,154,151,155,156,	157,158,	159,	173,			
R201-	300,						204,212,			211,203,205,202,207,201,206,	208,	209,210,	214,213,	215,	216,	211,	218,219,

