

TTV 1507

**BEDIENINGSORGANEN**

- |                            |          |
|----------------------------|----------|
| 1. Geluidssterkte          | (A-R19)  |
| 2. Klank                   | (T-R200) |
| 3. Helderheid              | (B-R67)  |
| 4. Contrast                | (C-R56)  |
| 5. Kanaalschakelaar        |          |
| 6. Spraak/muziekschakelaar | (SK3)    |
| 7. Netschakelaar           | (SK1)    |
| 8. Verticale lineariteit   | (D-R124) |
| 9. Beeldhoogte             | (E-R122) |
| 10. Systeemschakelaar      |          |
| CCIR/België (VHF-625)      | (SK5)    |

**SPECIFICATIE**

Antenneaanpassing	300 ohm
MF-beeld (CCIR-VUF/UHF)	38,9 MHz
MF-beeld (België, VHF)	38,9 MHz
FM-geluid (CCIR-VHF/UHF)	5,5 MHz
AM-geluid (België VHF)	33,4 MHz
Kanalen	VHF I ( 47- 68 MHz)
	VHF III (174-230 MHz)
	UHF (470-890 MHz)
Netspanning	220 V ~
Verbruik	180 W
Kanaalkiezers VHF + UHF	4822 210 40079
Druktoetseenheid kanaalkiezer	4822 276 60045
Luidspreker	4822 240 20036
Beeldbuis	A 59 - 11 W
Afmetingen	49 × 66 × 40 cm

**OVERZICHT BUIZEN EN HALFGELEIDERS**

B1	PCL 86	TS1	AF 239
B2	PL 84	TS2, 3	AF 139
B5	EF 183	TS5	BF 173
B6	PCF 200	TS10	AC 125
B7	PCL 84	TS11	AC 132
B8	PCH 200	TS31	BF 115
B9	A 59 - 11 W	TS32	BF 194
B10	PCF 802	GR1, 2	BY 100
B11	PL 500	GR3	BA 100
B12	PY 88	GR5	BA 102
B13	DY 87	GR6	OA 70
B14	PCL 85	GR7	BZY 63
		GR8, 9	BA 100/03
		GR11, 12	OA 81
		GR15	BA 100
		GR30	OA 81

**PRINCIPESHEMA**

Met uitzondering van nevenstaande schakelingen is het prinscipeschema van de X 23 T 631 gelijk aan dat van de X 19 T 632

**INSTELLINGEN**

**Het rechtzetten van het beeld**

De klembeugel van de deflectie-eenheid iets losschroeven. Nu de deflectie-eenheid een beetje naar links of naar rechts draaien. Vergeet niet de klembeugel weer vast te schroeven.

**Centrering**

Op de achterzijde van de deflectie-eenheid zijn twee beweegbare platen aangebracht. Hiermede kan men het beeld respectievelijk in horizontale en in verticale richting verschuiven.

**Beeldhoogte**

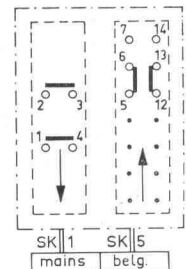
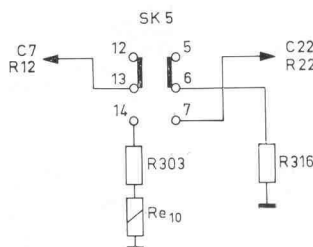
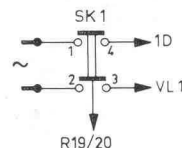
Instellen met knop 9 (E-R122).

**Verticale lineariteit**

Instellen met knop 8 (D-R124). De lineariteit boven in het beeld wordt ingesteld met R120(a).

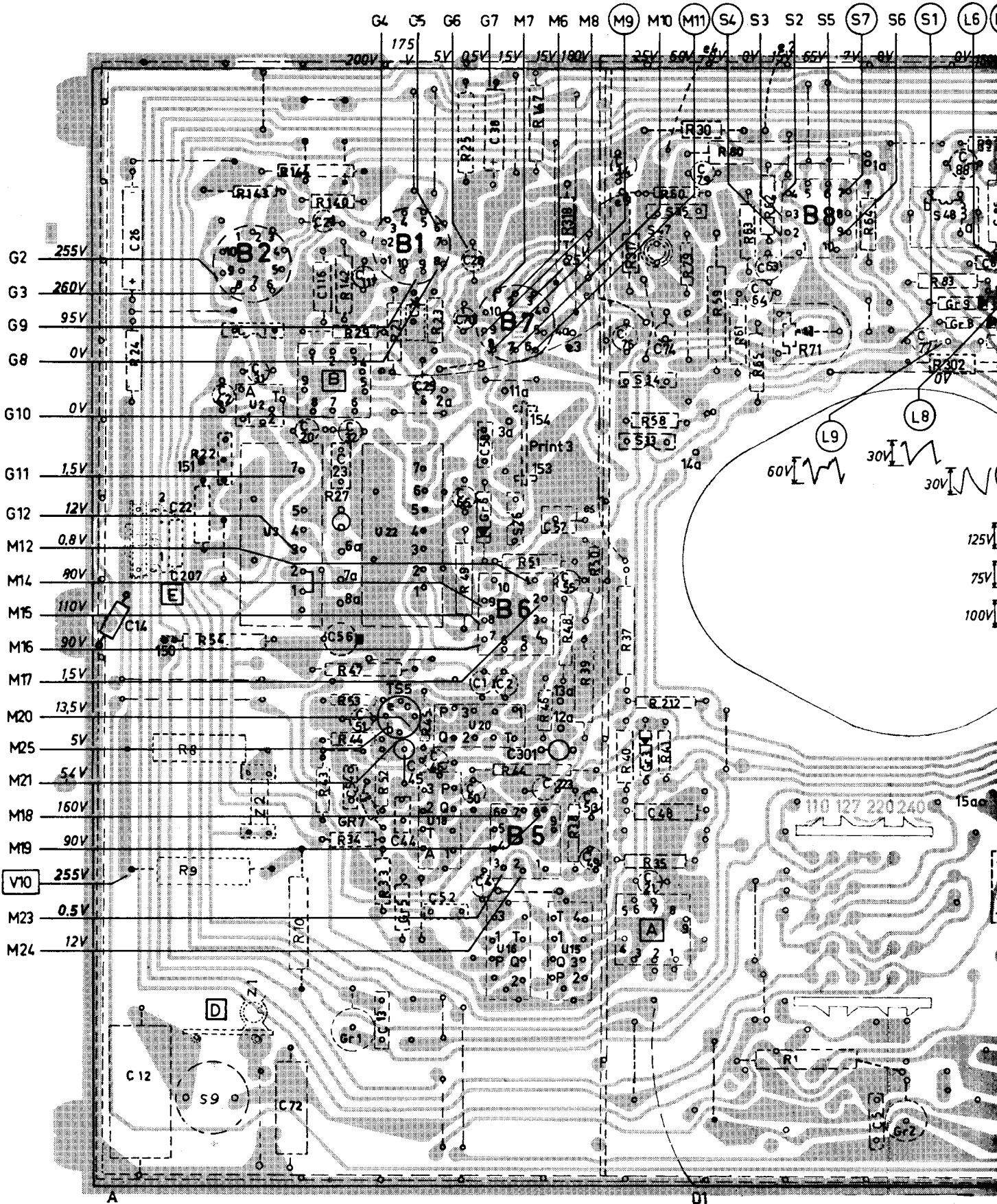
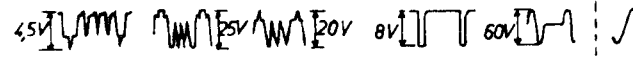
Onderstaande onderdelen worden in de X 23 T 631 toegepast. Voor de overige onderdelen verwijzen wij u naar de X 19 T 632

Masker	4822 451 70057	
Frontplaat	4822 459 60109	
Achterwand	4822 438 30052	
Veer bevestiging masker	4822 492 60772	
Tafelbeschermers	4822 462 70142	
Druktoetseenheid, toetsen 7, 10	4822 276 20077	
B9	A 59 - 11 W	
S8	Luidspreker	4822 240 10006
R19, 20	Geluidssterkteregelaar	4822 101 20131
R56	300 ohm	4822 101 20104



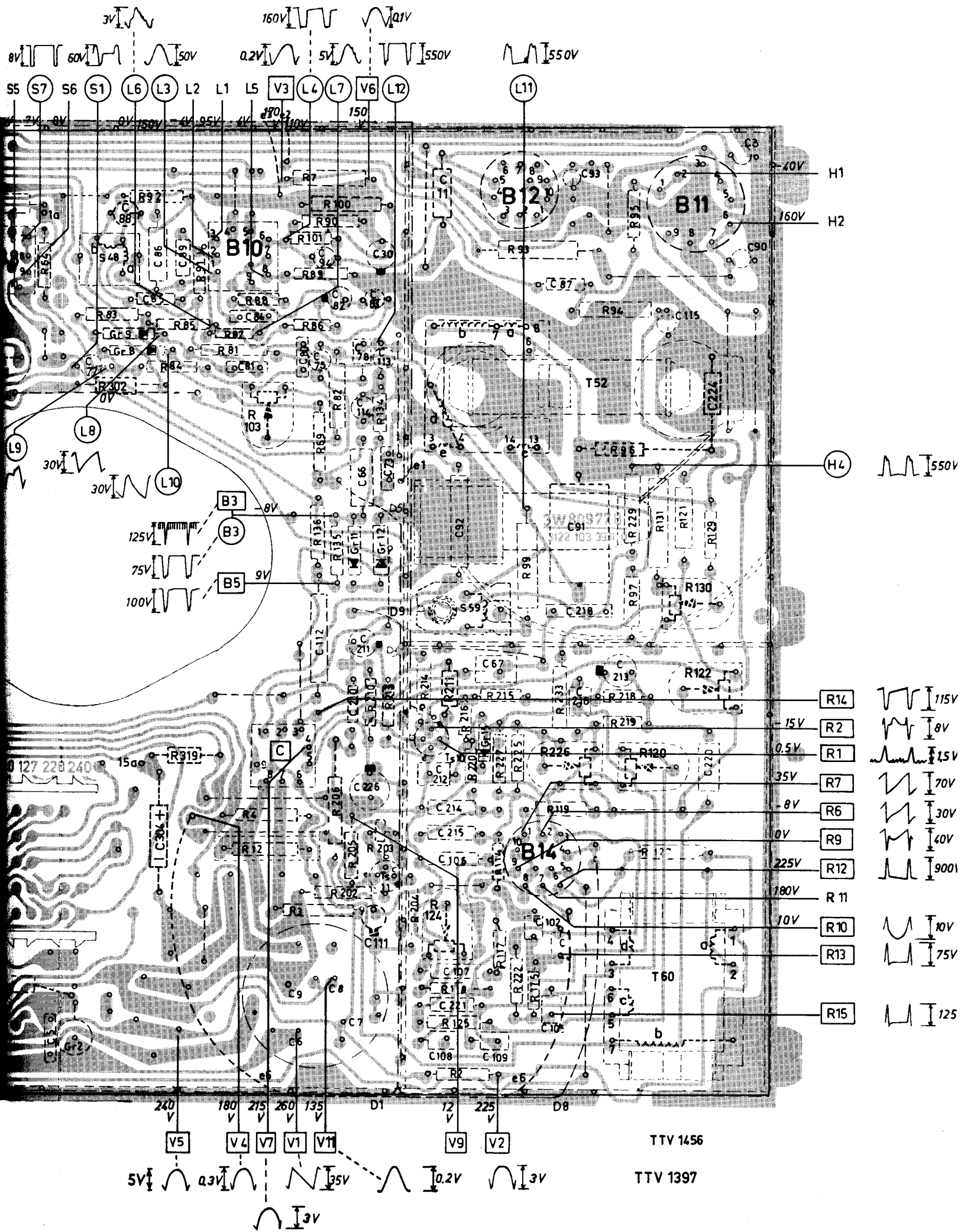
TTV 1553

X 23 T 631



A

D1



## INSTELLINGEN

### Het rechtzetten van het beeld

De klembeugel van de deflectie-eenheid iets losschroeven. Nu de deflectie-eenheid een beetje naar links of naar rechts draaien. Vergeet niet de klembeugel weer vast te schroeven.

### Centrering

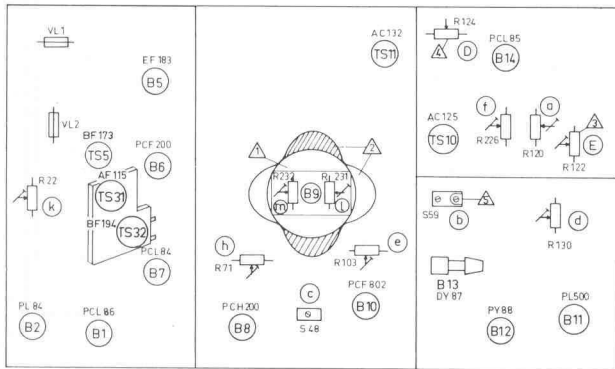
Op de achterzijde van de deflectie-eenheid zijn twee beweegbare platen aangebracht. Hiermede kan men het beeld respectievelijk in horizontale en in verticale richting verschuiven.

### Beeldhoogte

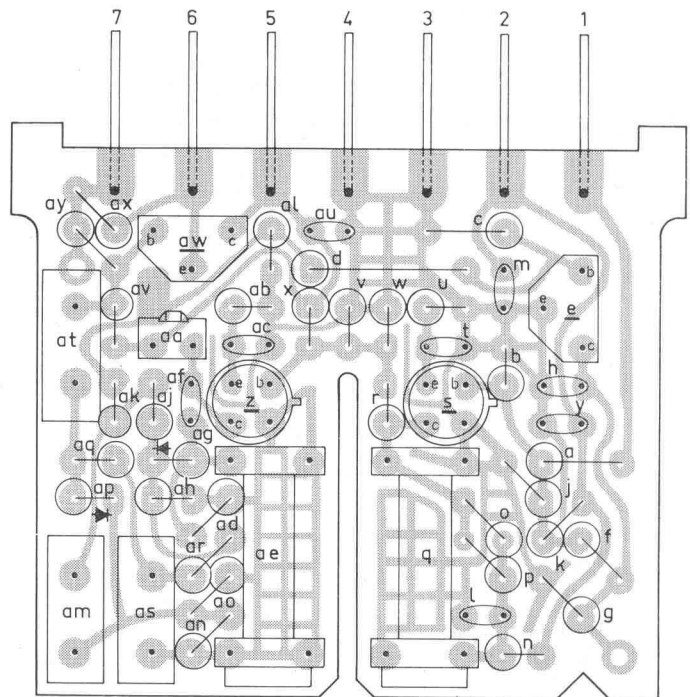
Instellen met knop 9 (E-R122).

### Verticale lineariteit

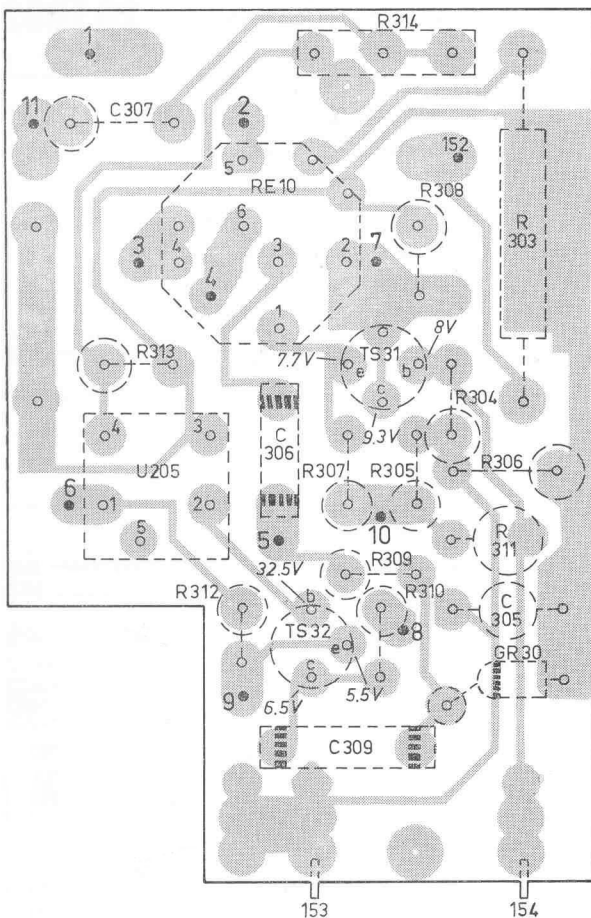
Instellen met knop 8 (D-R124). De lineariteit boven in het beeld wordt ingesteld met R 120(a).



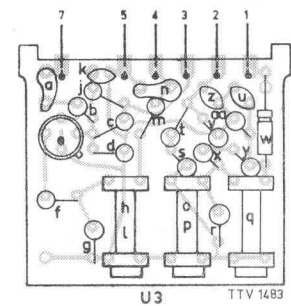
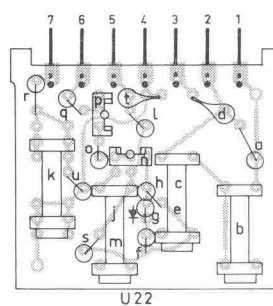
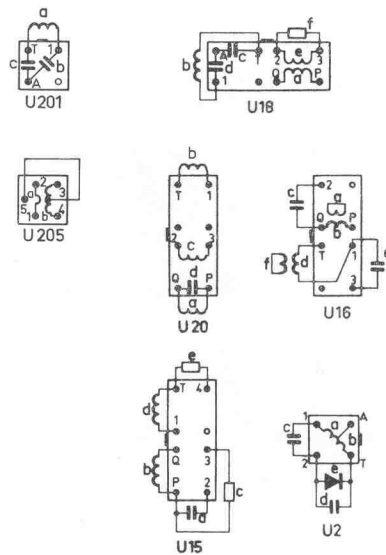
TTV 1457



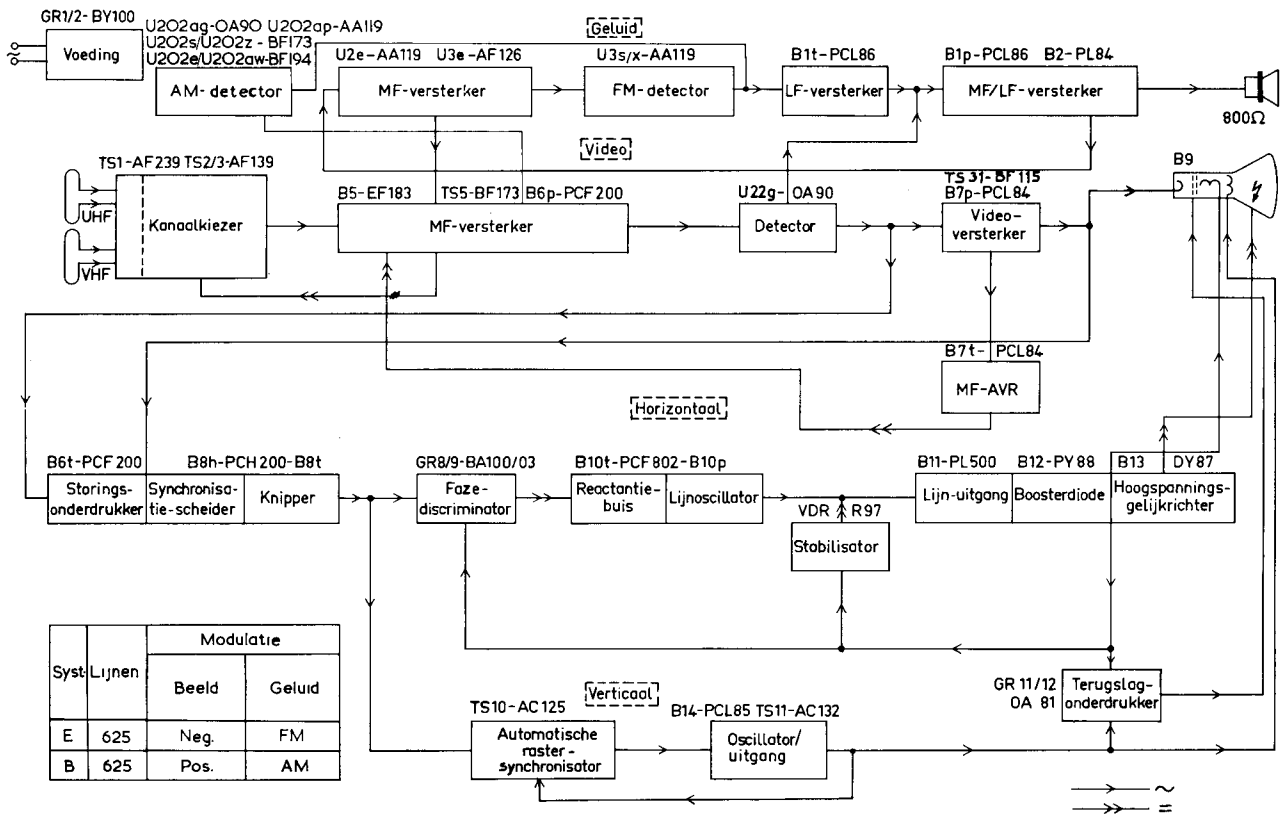
TTV 1479



TTV 1572

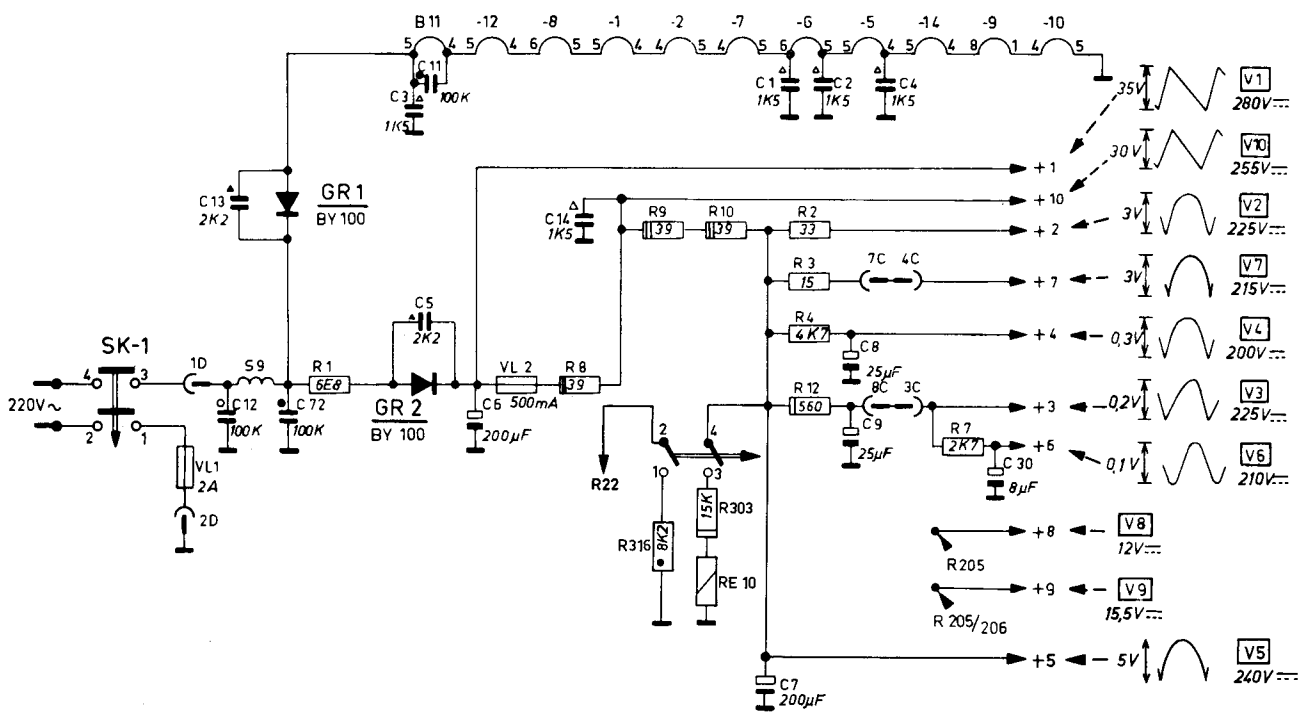


TTV 1483



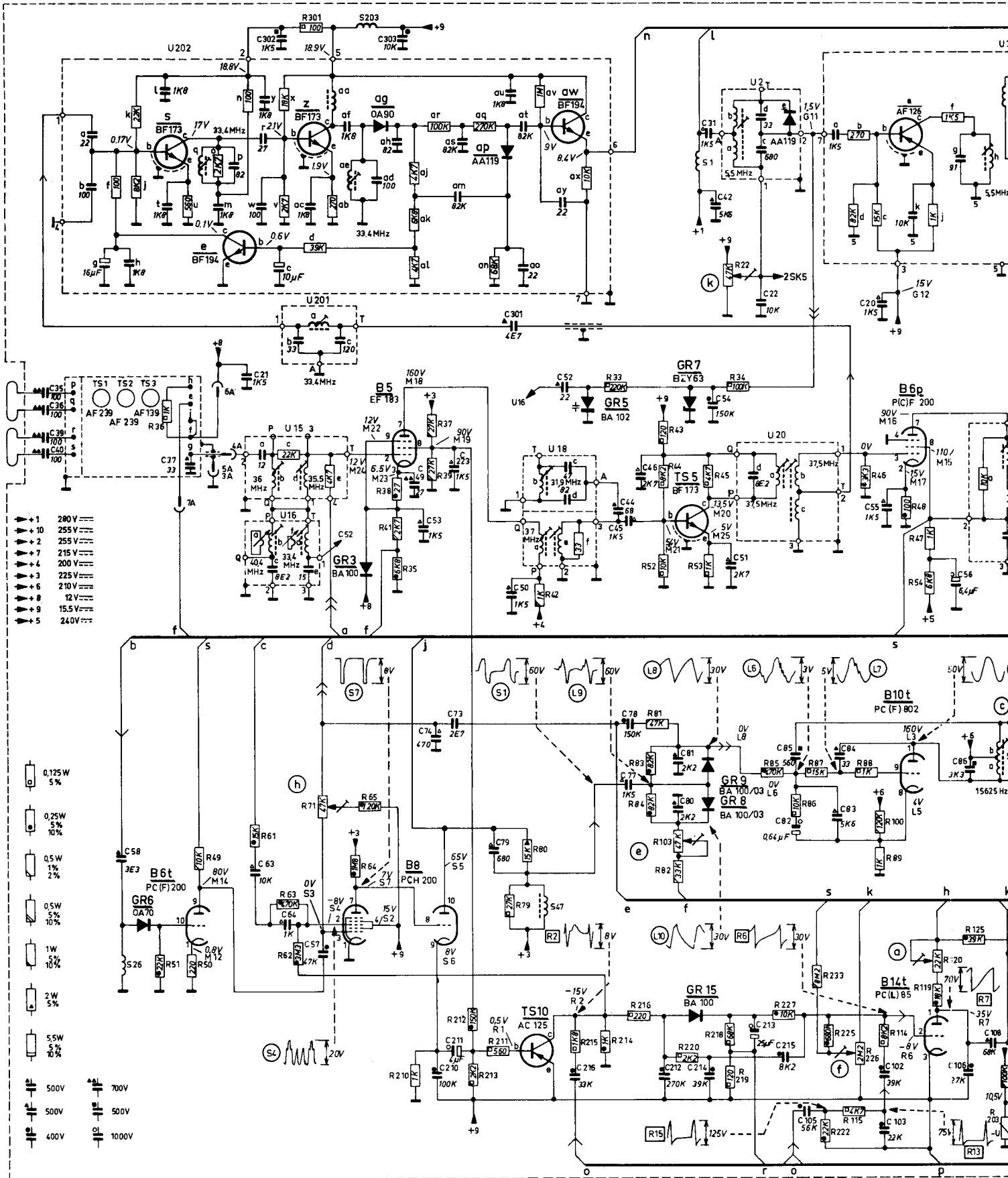
**VOEDINGSGEDEELTE**

C	12	13	72	3	11	5	6	14	7	1	2	8	9	4	30		
R			1					8	9	316	10	303	2	3	4	12	7



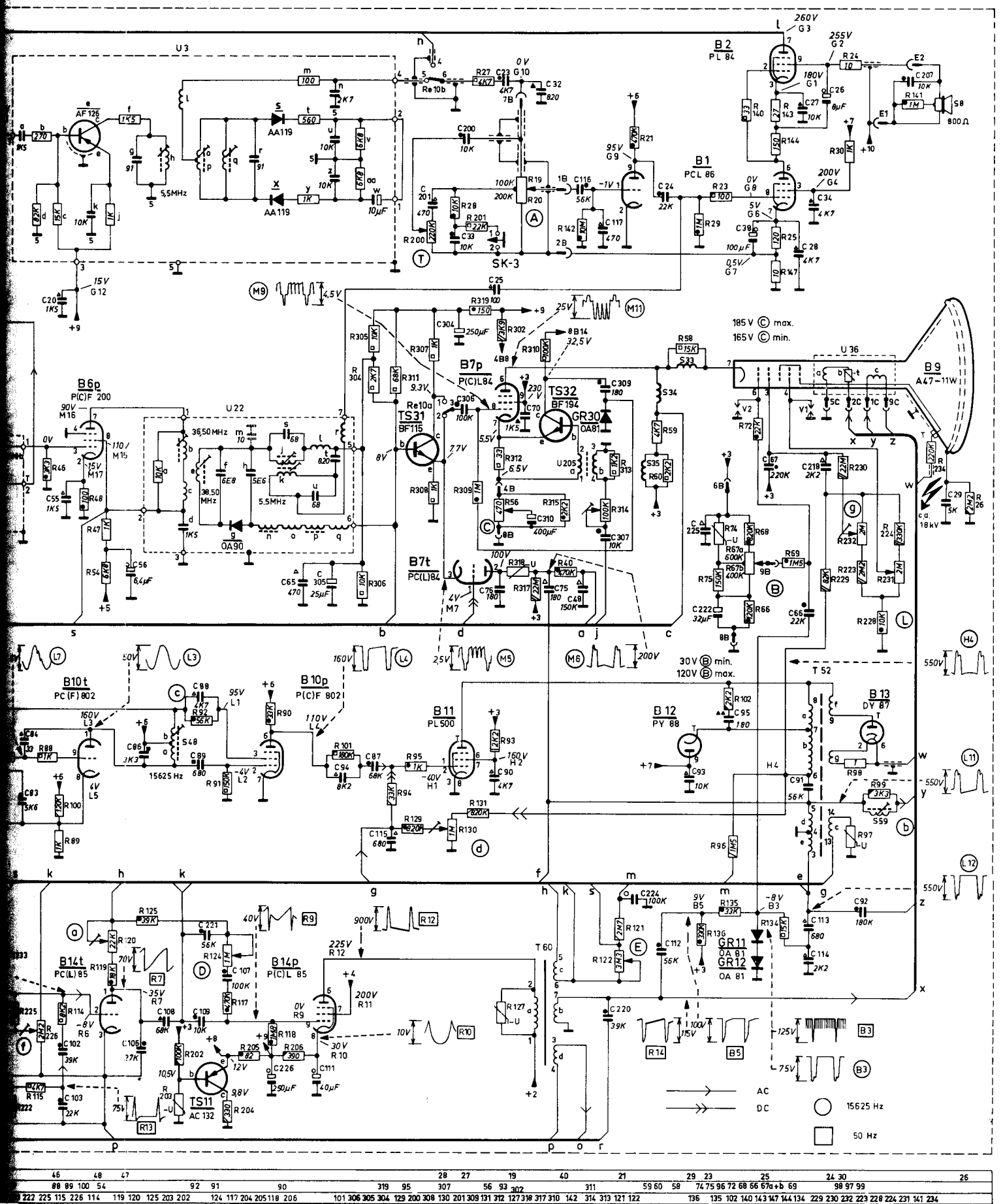
# X 23 T 631

U.T.S.	S26	U202	U15 U16	U201	S203	49	50	S47 U18	44 45 46	31 42	U2 U20	20	S48 U3
1 + 50	36 39 40	37	21										
C 51 + 100	58		63 64 57			74 53 73	79	52	77 78	80 81	54 51	82 85	83 84 55
101 +			302			303 210 211 223	301	216	212 214	213 215 105		102 103	106 108 109



R	1 + 50	36	50 49						42	33	43 44	45 34 22	46	48	47
51 + 100	51		61 62 63	71		65 64		79 80		83 84	52 81 82 53		85	86 87	88 89 100 54
101 +			301			210		212 213 211		215	214 216	103 220	218 219	227	233 222 225 115 226 114

20	S48 U3	U22				T 60	U205 S35 S34 S33	T 52	U36 S59	S8			
82 84 55	86 56	88 89	65	94	87	33 23 25	32	48	24	38	27 28 34 26	29	
102 103	106	108 109 221	107	226	111 305 115	201	200	306	310 116	309 117 220 304 224 112 307 225 222	218	113 114	207



46	48	47				28 27	19	40	21	59 60	58	74 75 96 72 68 56 67a+b	69	24	30	25	
88 89 100 54						92 91	90	319 95	307	56 93 302		311				98 97 99	25
222 225 115 226 114	119 120 125 203 202	124 117 204 205 118 206				101 306 305 304	129 200 308 130 201 309 311 312	127 318 317 310	142	314 313 121 122		136	135 102 140 143 147 144 134	229 230 232 223 228 224 231 141 234			