

SIEMENS

Datenbuch 1976/77

Senderöhren

**Inhaltsverzeichnis
Auswahltabelle**

Äquivalente Röhrentypen

Symbolverzeichnis

Erläuterungen zu den technischen Daten

Datenblätter RS 523 bis RS 1082 C

Datenblätter RS 1084 CJ bis RS 2795

Datenblätter YD 1320, YL 1050 bis YL 1500

Senderöhren älterer Bauart

Kleinsende-Tetroden und-Pentoden

Anschriften unserer Geschäftsstellen

SIEMENS

**Senderöhren
Datenbuch 1976/77**

SIEMENS AKTIENGESELLSCHAFT

Das vorliegende Datenbuch ist der Ersatz für die
Ausgabe 1975/76, Bestell-Nr. B 32/1285.

Liefermöglichkeiten und technische Änderungen vorbehalten.

Herausgegeben vom Bereich Bauelemente
Vertrieb
Balanstraße 73
8000 München 80

Inhaltsverzeichnis

Auswahltablelle

Inhaltsverzeichnis

	Seite	
Auswahltabelle	8/16	
Äquivalente Röhrentypen	19/22	
Symbolverzeichnis	25/29	
Erläuterungen zu den technischen Daten	33/47	
Datenblätter	51/468	
RS 523, RS 723, RS 823	RS 1828	RS 2052 CV, CJ
RS 526, RS 726, RS 826	RS 1896	RS 2072 V, J
RS 533, RS 733, RS 833	RS 2001 V, W	RS 2794
RS 870	RS 2002 V	RS 2795
RS 873	RS 2004 J	
RS 876	RS 2011 V	
RS 1002 A	RS 2012 CL, CJ	YD 1320
RS 1007	RS 2014	
RS 1031 L, W, V	RS 2021 V	YL 1050
RS 1032 C	RS 2022 CL	YL 1052
RS 1034 L	RS 2024 CL	YL 1055
RS 1041 W, V	RS 2026 CL	YL 1056
RS 1072 C	RS 2031 V, W	YL 1057
RS 1081 V, W	RS 2032 CL	YL 1490
RS 1082 CL, CW, CV	RS 2041 V, W, J	YL 1491
RS 1084 CJ	RS 2051 V	YL 1500
Senderöhren älterer Bauart		471/472
Kleinsende-Tetroden und -Pentoden		475
Anschriften unserer Geschäftsstellen		479

Auswahltablelle

Die folgenden Tabellen sollen dem Anwender die Auswahl von Röhren für die unten angeführten Betriebsarten erleichtern.

Selbstverständlich sind die Röhren auch für hier nicht erwähnte Anwendungen geeignet. In diesem Falle verweisen wir auf die Datenblätter, bzw. bitten um Rückfrage beim Hersteller.

Betriebsarten

1. Hochfrequenzverstärker, Telegrafie, Impulsbetrieb
2. Anodenspannungsmodulation
3. Niederfrequenzverstärker und Modulator
4. Hochfrequenz-Linearverstärker, Einseitenbandmodulation
5. UKW- und Fernsehsender
6. HF-Generator

Im vorliegenden Datenbuch sind die für die Betriebsdaten 1. bis 5. zu empfehlenden Röhren enthalten.

Die für industrielle Anwendungen zu empfehlenden Röhren (Auswahltablelle 6.) sind in unserem Datenbuch „Generatorröhren“ gesondert zusammengefaßt.

Soweit Röhren für beide Anwendungsfälle in Betracht kommen, sind sie jedoch in beiden Datenbüchern aufgeführt.

Auswahltabelle

1. Senderöhren für Hochfrequenzverstärker, Telegrafie, Impulsbetrieb

P_2	f	Siemens Typ	Art	f max. bei red. Daten	P_A max.	U_A max.
W	MHz			MHz	W	kV
6	500	6939	D. Tetr.	500	2×3	0,25
7	960	7377	D. Tetr.	960	2×8	0,4
16	200	YL 1130	D. Tetr.	500	2×4	0,3
38	175	YL 1250	Tetrode	250	25	0,45
52	60	6146	Tetrode	175	20	0,6
		6159				
		6883				
		8032				
150	175	YL 1060	D. Tetr.	175	2×30	1
375	120	RS 1007	Tetrode	200	125	3
390	150	RS 1006 B	Triode	150	150	3
475	175	RS 1023 L	Triode	900	300	2,5
1000	790	YL 1050	Tetrode	960	1600	3,0
1100	75	RS 1002 A	Tetrode	110	400	4
1200	100	RS 1026	Triode	150	350	4
1200	230	YL 1050	Tetrode	960	1600	3,0
1200	860	YL 1056	Tetrode	960	2000	3,5
1250	790	YL 1052	Tetrode	1215	1800	3,5
1690	100	RS 1016	Triode	100	450	4
1700	230	YL 1056	Tetrode	960	2000	3,5
2000	230	YL 1052	Tetrode	1215	1800	3,5
4500	50	RS 1091	Triode	50	1200	6
7000	790	RS 1032 C	Tetrode	1000	11000	4,7
10000	860	RS 1034	Tetrode	900	13000	5,5
12000	30	RS 533	Triode	30	7000	10,5
		RS 733			7000	
		RS 833			10000	
15000	230	RS 2026 L	Tetrode	250	16000	7
20000	30	RS 1001	Triode	100	25000	8
22000	30	RS 2011 V	Triode	70	12000	
25000	30	RS 2012 CL	Tetrode	110	12000	9
33000		RS 2012 CJ			18000	11,5
40000	30	RS 523	Triode	30	25000	11,5
		RS 723			20000	
		RS 823			35000	
45000	30	RS 1081 W	Triode	30	20000	12
		RS 1081 V			45000	

Auswahltablelle

P_2	f	Siemens Typ	Art	f max. bei red. Daten	P_A max.	U_A max.
W	MHz			MHz	W	kV
70000	30	RS 1031 L RS 1031 W RS 1031 V		30	25000 25000 25000	12
85000	30	RS 1082 CL RS 1082 CW RS 1082 CV	Tetrode	250	50000 30000 30000	12
90000	30	RS 2021 V	Triode	70	60000	12,5
105000	30	RS 1084 CJ	Tetrode	250	55000	12
120000	10	RS 526 RS 726 RS 826	Triode	30	50000 35000 60000	14,5
120000	110	RS 2052 J RS 2052 V	Tetrode	200	100000 100000	12
125000	200	RS 2004 J	Tetrode	250	120000	9
165000	30	RS 2001 W RS 2001 V	Triode	30	60000 110000	12
330000	10	RS 2002 V	Tetrode	30	150000	15
350000	30	YL 1490 YL 1491	Tetrode	60	200000 240000	13,5
360000	10	RS 1041 W RS 1041 V	Triode	30	120000 180000	15
600000	10	RS 1828	Triode	30	230000	15
660000	10	RS 2041 W RS 2041 V RS 2041 J	Triode	30	170000 220000 240000	18
800000	30	RS 2072 V RS 2072 J	Tetrode	30	300000	15

2. Senderöhren für Anodenspannungsmodulation

P_{trg}	f	Siemens Typ	Art	f max. bei	P_A max.	U_A max.
W	MHz			MHz	W	kV
4	500	6939	D. Tetr.	500	2×3	0,25
34	60	6146	Tetrode	175	20	0,48
		6159				
		6883				
		8032				
97	175	YL 1060	D. Tetr.	175	2×30	0,8
205	150	RS 1006 B	Triode	150	150	2,5
300	120	RS 1007	Tetrode	200	125	2,5
482	100	RS 1026	Triode	150	350	3,5
500	175	RS 1023 L	Triode	900	300	2,0
630	75	RS 1002 A	Tetrode	75	400	3,2
1050	100	RS 1016	Triode	100	450	3
3000	50	RS 1091	Triode	50	1200	6
5800	30	RS 2014 CL	Tetrode	110	5000	5
6000	30	RS 533	Triode	30	7000	7
		RS 733			7000	
		RS 833			10000	
6000	30	RS 2011 V	Triode	30	12000	6,5
11000	30	RS 523	Triode	30	25000	10
		RS 723			20000	
		RS 823			35000	
22000	30	YL 1500	Tetrode	110	15000	8
22000	30	RS 1081 W	Triode	30	20000	10,5
		RS 1081 V			45000	
42000	30	RS 1031 L	Triode	30	25000	10
		RS 1031 W			25000	
		RS 1031 V			50000	
55000	30	RS 1082 CL	Tetrode	250	30000	10,5
		RS 1082 CW			30000	
		RS 1082 CV			45000	
55000	10	RS 526	Triode	30	50000	11,5
		RS 726			35000	
		RS 826			60000	

Auswahltablelle

P_{Trg}	f	Siemens Typ	Art	f max. bei red. Daten	P_A max. red. Daten	U_A max.
W	MHz			MHz	W	kV
66000	30	RS 2021 V	Triode	30	60000	11,5
66000	30	RS 1084 CJ	Tetrode	250	55000	10,5
110000	30	RS 2001 W	Triode	30	60000	11,5
		RS 2001 V			110000	
120000	30	RS 2052 J	Tetrode	110	100000	12
		RS 2052 V			100000	
165000	30	RS 1041 W	Triode	30	120000	11,5
		RS 1041 V			180000	
220000	30	RS 2002 V	Tetrode	30	150000	11,5
270000	30	YL 1490	Tetrode	60	200000	13
	50	YL 1491			240000	
330000	10	RS 2041 W	Triode	30	170000	11,5
		RS 2041 V			220000	
		RS 2041 J			240000	
400000	30	RS 1828	Triode	30	230000	12
550000	30	RS 2072 J	Tetrode	30	400000	13
		RS 2072 V			300000	

Auswahltabelle

3. Senderöhren für NF-Verstärker und Modulatoren, Ausgangsleistung für 2 Röhren in Gegentakt, bei Doppeltetroden beide Systeme in Gegentakt.

P_2	Siemens Typ	Art	P_A max.	U_A max.
W			W	kV
90	6146 6159 6883 8032	Tetrode	20	0,6
550	RS 1007	Tetrode	125	3
700	RS 1006 B	Triode	150	3
1280	RS 1026	Triode	350	4
1750	RS 1002 A	Tetrode	400	4
4000	RS 1091	Triode	1200	6,3
13500	RS 2014 CL	Tetrode	6000	7,5
16000	RS 2011 V	Triode	12000	11
16000	RS 2012 CL	Tetrode	12000	7
	RS 2012 CJ		18000	
20000	RS 870	Triode	10000	10
60000	RS 1081 W	Triode	20000	12
	RS 1081 V		45000	
78000	RS 2021 V	Triode	60000	12
86000	RS 1031 L	Triode	25000	12
	RS 1031 W		25000	
	RS 1031 V		50000	
90000	RS 873	Triode	40000	13
200000	RS 876	Triode	75000	14
240000	RS 2031 W	Triode	60000	12
	RS 2031 V		110000	
350000	YL 1490	Tetrode	200000	15
	YL 1491		240000	
400000	YD 1320	Triode	180000	15
420000	RS 2051 V	Triode	180000	12
600000	RS 2072 J	Tetrode	400000	15
	RS 2072 V		300000	

Auswahltablelle

4. Senderöhren für Hochfrequenz-Linearverstärker, Einseitenbandmodulation, Träger unterdrückt.

P_2	f	Siemens Typ	Art	f max. bei red. Daten	P_A max.	U_A max.
W	MHz			MHz	W	kV
141	30	YL 1070 YL 1071	D. Tetr.	175	2 × 30	1
228	30	RS 1007	Tetrode	120	125	3
650	30	RS 1002 A	Tetrode	110	400	4
1100	30	RS 1072 C	Tetrode	50	1600	3,3
9000	30	RS 2014 CL	Tetrode	100	6000	7,5
11000	30	RS 2012 CL RS 2012 CJ	Tetrode	110	12000 18000	9
12500	30	RS 2794	Tetrode	110	12000	8
33000	30	RS 2795	Tetrode	110	25000	11
33000	30	RS 1082 CL RS 1082 CW RS 1082 CV	Tetrode	250	30000 30000 45000	12
44000	30	RS 1084 CJ	Tetrode	250	55000	12
110000	30	RS 1896	Tetrode	30	100000	15
120000	30	RS 2002 V	Tetrode	30	150000	15

Auswahltabelle

5. Senderöhren für UKW- und Fernsehsender

P_2	f	Typ	P_A	U_A	Band, Anwendung, Schaltung
W	MHz		kW	max	
90	860	RS 1064 C	0,7	2,5	TV Band IV/V, gemeinsame Bild-Ton Verstärkung
110	860	YL 1050	1,6	2,6	TV Band IV/V, gemeinsame Bild-Ton Verstärkung
220	860	YL 1055	1,8	3,0	TV Band IV/V, gemeinsame Bild-Ton Verstärkung
300	860	RS 1062 C	0,7	2,6	TV Band IV/V, Gitterbasisschaltung
1200	860	YL 1052	1,8	2,9	TV Band IV/V, Gitterbasisschaltung
1500	230	YL 1056	1,8	3,4	Tonverstärker Band III, Kathodenbasisschaltung
2500	790	RS 1052 C	3,5	3,8	TV Band IV/V, Steuer-Schirmgitterbasisschaltung
5500	230	RS 1012	6,0	4,2	TV Band III, Steuer-Schirmgitterbasisschaltung
11000	100	RS 1001	15	8,0	UKW, Gitterbasisschaltung
11500	790	RS 1032 C	12	5,1	TV Band IV/V, Steuer-Schirmgitterbasisschaltung
11500	860	RS 1034	13	5,5	TV Band IV/V, Steuer-Schirmgitterbasisschaltung, gemeinsame Bild-Ton Verstärkung
12000	110	RS 2024 CL	12	8,0	UKW, Kathodenbasisschaltung
12000	110	RS 2032 CL	12	8,0	UKW, Kathodenbasisschaltung
16000	230	RS 2022 CL	12	5,5	TV Band III, Gitterbasisschaltung
22000	230	RS 2026	16	7	TV Band III, Steuer-Schirmgitterbasisschaltung
26000	230	RS 1082 C	30	6,0	TV Band III, Gitterbasisschaltung
120000	110	RS 2052	120	11	UKW, Gitterbasisschaltung

6. Senderöhren für HF-Generatoren, enthalten im Datenbuch Generatorröhren

P_2	f	Siemens Typ	Art	f max. bei red. Daten	P_A max.	U_A max.
W	MHz			MHz	W	kV
290	50	RS 1006 B	Triode	150	150	2,7
370	450	RS 1023 L	Triode	900	300	2,5
1100	50	RS 1026	Triode	150	350	3,8
1500	100	RS 1016	Triode	100	450	3,6
1650	50	RS 1036	Triode	50	500	7
2000	433	RS 3002 CL	Triode	450	3000	3,2
2840	50	RS 1046	Triode	50	800	7
4300	50	RS 1091	Triode	50	1200	6
5000	30	RS 3005 CL	Triode	150	2500	7,2
10000	30	RS 3010 CL	Triode	150	4000	7,2
		RS 3010 CJ			5000	
15000	30	RS 533	Triode	30	7000	10,5
		RS 733			7000	
		RS 833			10000	
32000	40	RS 3026 CL	Triode	120	10000	12
		RS 3026 CJ			15000	
33000	30	RS 1081 W	Triode	30	20000	12
		RS 1081 V			45000	
40000	30	RS 523	Triode	30	25000	11,5
		RS 723			20000	
		RS 823			35000	
50000	30	RS 3040 CL	Triode	100	25000	14
		RS 3040 CJ			25000	
60000	30	RS 1031 L	Triode	30	25000	12
		RS 1031 W			25000	
		RS 1031 V			50000	
70000	30	RS 3060 CL	Triode	100	30000	14
		RS 3060 CJ			40000	
75000	30	RS 526	Triode	30	50000	12,5
		RS 726			35000	
		RS 826			60000	
90000	30	RS 2021 V	Triode	30	60000	12,5
150000	30	RS 3150 CJ	Triode	100	100000	14
165000	30	RS 2031 W	Triode	30	60000	12,5
		RS 2031 V			110000	
250000	10	RS 1041 W	Triode	30	120000	16
		RS 1041 V			180000	
250000	30	RS 3300	Triode	30	150000	15
550000	10	RS 2041 W	Triode	30	170000	17
		RS 2041 V			220000	
		RS 2041 J			240000	

Äquivalente Röhrentypen

Äquivalente Röhrentypen

Liste äquivalenter Röhrentypen für Sende-, Generator- und Hochspannungsgleichrichterröhren

Nachstehende Röhren können normalerweise durch die entsprechenden SIEMENS-Typen ersetzt werden. Da jedoch kleine elektrische und mechanische Abweichungen möglich sind, ist es in jedem Fall erforderlich, vor dem Austausch die Daten, Kennlinien und äußeren Abmessungen der betreffenden Röhren zu vergleichen. Wenn der Siemens-Typ nicht in diesem Röhrenhandbuch enthalten ist, bitten wir Sie bei unserer Geschäftsstelle anzufragen.

Typ	Siemens-Typ	Typ	Siemens-Typ
AG 866 A	(Gle 10000/025/1)	CV 3879	RS 1002 A
AG 869 B	(Gle 20000/2,5/10)	DCG 4/1000 ED	Gle 10000/025/1
AG 872 A	(Gle 15000/1,5/6)	DCG 5/5000 GB	(Gle 15000/1,5/6)
AG 5006	Gle 15000/3/12	DCG 5/5000 GS	Gle 13000/1,5/6)
AG 8008	Gle 13000/1,5/6	DCG 6/18	Gle 15000/3/12
ASG 5017	(Ste 2500/05/2)	DCG 6/6000	(Gle 15000/1,5/6)
ASG 5121	Ste 1300/01/05	DCG 7/100	Ste 15000/15/45
ASG 5830	Ste 15000/15/45	DCG 7/6000	(Gle 15000/1,5/6)
ASG 6011	Ste 6011	DCG 9/20	Gle 20000/2,5/10
AX 105	Ste 2500/6/40	DQ 2 a	Gle 10000/025/1
AX 9900	(RS 1006 B)	DQ 4	(Gle 15000/1,5/6)
AX 9901	RS 1026	DQ 6	(Gle 20000/2,5/10)
AX 9902	RS 1016	E 125 A	RS 1007
AX 9903	RS 1009	E 250 A	(RS 1002 A)
AX 9910	RS 1019	FG 17	Ste 2500/05/2
B 142	(RS 1016)	FG 57	Ste 1000/2,5/15
B 1135	RS 1026	FG 105	Ste 2500/6/40
B 1152	RS 1036	G 7,5/0,6 d	(Gle 10000/025/1)
B 1153	RS 1046	G 10/4 d	(Gle 15000/1,5/6)
BT 5	Ste 1000/2,5/15	GI 6011	Ste 6011
C 144	RS 1009	GL 2 D 21	Ste 1300/01/05
C 180	RS 1019	GL 57	Ste 1000/2,5/15
C 1108	(RS 1007)	GL 829	(RS 1009)
C 1112	(RS 1002 A)	GL 5557	Ste 2500/05/2
C 1134	(RS 1019)	GL 5559	Ste 1000/2,5/10
C 1136	RS 1002 A	K 2	Gle 10000/025/1
CE 309	Ste 2500/05/2	ML 4-125 A	RS 1007
CT 1/2500	Ste 1000/2,5/15	MT 17	Ste 2500/05/2
CV 797	Ste 1300/01/05	MT 57	Ste 1000/2,5/15
CV 1350	RS 1046	MT 105	Ste 2500/6/40
CV 1351	RS 1016	NL 710	Ste 6011
CV 1625	Gle 10000/025/1	NL 715	Ste 2500/05/2
CV 1924	(RS 1006 B)	NL 720	Ste 6011
CV 2130	RS 1007	NL 5557	Ste 2500/05/2
CV 2131	(RS 1002 A)	NL 5559	Ste 1000/2,5/15
CV 2797	RS 1009	NU 829	RS 1009
CV 2798	RS 1029	P 2-4013	(RS 1009)
CV 2799	RS 1019	PL 17	Ste 2500/0,5/2
CV 2957	Ste 2500/05/2	PL 21	Ste 1300/01/05

Äquivalente Röhrentypen

Liste äquivalenter Röhrentypen für Sende-, Generator- und Hochspannungsgleichrichterröhren

Typ	Siemens-Typ	Typ	Siemens-Typ
PL 57	Ste 1000/2,5/15	S 15/40 i	(Ste 15000/15/45)
PL 105	Ste 2500/6/40	SRL 353	(RS 1001 L)
PL 106	Ste 2000/6/80	SRS 360	RS 1026
PL 5557	Ste 2500/0/2	SRS 361	RS 1006 B
PL 5559	Ste 1000/2,5/15	SRS 362	RS 1016
PL 6011	Ste 6011	SRS 456	RS 1002 A
Q 160-1	(RS 1007)	SRS 551	RS 1003
Q 400-1	(RS 1002 A)	SRS 4451	RS 1009
QB 3/300	RS 1007	SRS 4452	RS 1019
QB 3,5/750	(RS 1002 A)	T 130-1	(RS 1006 B)
QB 4/1100	RS 1002 A	T 300-1	(RS 1016)
QQE 03/02	RS 1019	T 350-1	(RS 1026)
QQE 03/12	RS 1029	TB 2,5/300	(RS 1006 B)
QQE 06/40	RS 1009	TB 2,5/400	RS 1006 B
QQV 03-10	RS 1029	TB 3/750	RS 1026
QQV 03-20 A	RS 1019	TB 4/1250	RS 1016
QQV 06-40 A	RS 1009	TB 4/1500	RS 1036
QQV 07-40	(RS 1009)	TB 5/2500	RS 1046
QY 3-125	RS 1007	TBL 6/20	(RS 1011 L)
QY 4-250	(RS 1002 A)	TBL 12/50	(RS 1031 L)
QY 4-400	RS 1002 A	TBW 6/20	(RS 1011 W)
RE 125 C	RS 1007	TBW 12/50	(RS 1031 W)
RE 400 C	RS 1002 A	TG 57	Ste 1000/2,5/15
RG 4-3000	Gle 15000/3/12	TH 171	RS 1011 W
RL 17	Ste 2500/05/2	TH 478	RS 1041 V
RL 21	Ste 1300/01/05	TH 6011	Ste 6011
RL 57	Ste 1000/2,5/15	TH 6031	Ste 1000/2,5/15
RL 105	Ste 2500/6/40	TH 6120	Ste 2500/6/40
RS 565	RS 2001 W	TQ 2	(Ste 2500/05/2)
RS 567	RS 1041 W	TQ 7	(Ste 15000/15/45)
RS 612	(RS 1006 B)	TT 16	RS 1007
RS 613	(RS 1006 B)	TT 20	RS 1019
RS 614	RS 1006 B	TXM 100	Ste 1300/01/05
RS 630	RS 1026	TY 2-125	(RS 1006 B)
RS 631	RS 1016	TY 2-150	RS 1006 B
RS 635	(RS 1046)	TY 3-250	RS 1026
RS 565	RS 2001 W	TY 4-400	RS 1026
RS 567	RS 1041 W	TY 4-500	RS 1016
RS 683	(RS 1007)	TY 5-500	RS 1036
RS 685	RS 1007	TY 6-800	RS 1046
RS 686	(RS 1002 A)	VH 550	Gle 10000/025/1
RS 865	RS 2001 V	VT 146	Gle 10000/025/1
RS 867	RS 1041 V	WE 17	Ste 2500/05/2
RS 875	RS 2031 V	WL 2 D 21	Ste 1300/01/05
		WL 17	Ste 2500/05/2

Äquivalente Röhrentypen

Liste äquivalenter Röhrentypen für Sende-, Generator- und Hochspannungsgleichrichterröhren

Typ	Siemens-Typ	Typ	Siemens-Typ
WL 57	Ste 1000/2,5/15	YL 1380	RS 1032 C
WL 105	Ste 2500/6/40	1 X 9901	RS 1026
WL 631	Ste 1000/2,5/15	2 D 21	Ste 1300/01/05
WL 5557	Ste 2500/05/2	3 C/800 E	RS 1046
WL 5559	Ste 1000/2,5/15	3 V/390 A	Ste 1000/2,5/15
WT 210-0001	Ste 1300/01/05	4-125 A	RS 1007
WT 210-0015	Ste 2500/05/2	4-250 A	(RS 1002 A)
WT 210-0056	Ste 1000/2,5/15	4-400 A	RS 1002 A
WT 210-0074	Ste 2500/6/40	4 CX 5000 A	RS 2014 CL
WT 272	Ste 2500/05/2	4 D 21	RS 1007
WZ 606	Ste 1300/01/05	4 F 16 R	YL 1042
WTT 111	Ste 1000/2,5/15	4 G/280 K	Ste 1300/01/05
WTT 117	Ste 2500/05/2	4 T 22	(RS 1006 B)
WWT 118	Ste 2500/6/70	5 D 22	(RS 1002 A)
XG 1-2500	Ste 1000/2,5/15	5 F 22	(RS 1002 A)
XG 5-500	Ste 2500/05/2	5 F 23	(RS 1002 A)
XG 15-12	Ste 15000/15/45	6 T 50	RS 1046
XGQ 2-6400	Ste 2500/6/40	11 E 13	RS 1029
YD 1000	RS 2021 W	15 D 12	RS 1046
YD 1001	RS 2021 L	17	Ste 2500/05/2
YD 1002	RS 2021 V	20 A 3	Ste 1300/01/05
YD 1010	RS 1041 W	57	Ste 1000/2,5/15
YD 1012	RS 1041 V	105	Ste 2500/6/40
YD 1030	RS 2001 W	272	Ste 2500/05/2
YD 1032	RS 2001 V	829 B	(RS 1009)
YD 1090	RS 2031 W	832 A	(RS 1019)
YD 1092	RS 2031 V	833 A	(RS 1016)
YD 1250	RS 2051 W	866 A	(Gle 10000/025/1)
YD 1252	RS 2051 V	872 A	(Gle 15000/1/4)
YD 1260	RS 2041 W	967	Ste 2500/05/2
YD 1062	RS 2041 V	1257	Ste 1000/2,5/15
YL 1010	RS 1082 CW	4260	Ste 2500/05/2
YL 1011	RS 1082 CL	4261	Ste 2500/05/2
YL 1012	RS 1082 CV	4649	Gle 15000/1,5/6
YL 1090	RS 2002 W	5557	Ste 2500/05/2
YL 1091	RS 2002 V	5559	Ste 1000/2,5/15
YL 1100	(YL 1042)	5866	(RS 1006 B)
YL 1101	YL 1042	5866 A	RS 1006 B
YL 1102	(YL 1042)	5867	RS 1026
YL 1103	(YL 1042)	5868	RS 1016
YL 1110	RS 1062 C	5894	RS 1009
YL 1181	RS 1012 L	6011	Ste 6011
YL 1182	RS 1012 V	6155	RS 1007
YL 1230	(RS 1072 C)	6156	(RS 1002 A)
YL 1280	(YL 1050)	6252	RS 1019

Äquivalente Röhrentypen

Liste äquivalenter Röhrentypen für Sende-, Generator- und Hochspannungsgleichrichterröhren

Typ	Siemens-Typ
6360	RS 1029
6508	Gle 20000/2,5/10
6524	(RS 1019)
6693	Gle 15000/3/12
6816	(YL 1042)
6850	(RS 1019)
6884	(YL 1042)
7092	RS 1046
7213	(RS 1072 C)
7213	(YL 1050)
7527	RS 1002 A
7650	RS 1062 C
7651	RS 1064 C
7983	RS 1029
8008	Gle 13000/1,5/6
8438	RS 1002 A
38217	Ste 2500/05/2

Die Typen in Klammern sind nahezu äquivalent, sie können in den meisten Fällen ohne Bedenken ausgetauscht werden. Bei einigen sind geringfügige Änderungen der Schaltung notwendig.

Symbolverzeichnis

Symbole der Elektroden

A, a	Anode
C, c	Kollektor
F	Heizeranschluß
F ₀	Heizfadenmitte
G, g	Gitter, (Fokussier-, Beschleunigungs-, Modulationselektrode)
H, h	Verzögerungsleitung (Wendel)
/P, ip	Ionengetterpumpe
i.V.	innere Verbindung
K, k	Kathode
RES, res	Resonator
RET, ret	Bremselektrode
RFL, rfl	Reflektor

Kapazitäten

C ₁	Eingangskapazität
C ₂	Ausgangskapazität
C _{ak}	Kapazität Anode/Kathode
C _{ga}	Kapazität Gitter/Anode
C _{g1a}	Kapazität Gitter 1/Anode
C _{g2a}	Kapazität Gitter 2/Anode
C _{g1g2}	Kapazität Gitter 1/Gitter 2
C _{g1k}	Kapazität Gitter 1/Kathode
C _{g2k}	Kapazität Gitter 2/Kathode
C _{gk}	Kapazität Gitter/Kathode
C _{xy}	Kapazität zwischen den Elektroden x und y
C _{xy/z}	Kapazität der Elektroden x und y gegen die Elektrode z

Ströme

I _A	Anodengleichstrom
I _{A Leer}	Anodengleichstrom o. Aussteuerung
I _{AM}	Anodenspitzenstrom
I _{Ap}	Anodengleichstrom während des Impulses
I _{A RMS}	Effektivwert des Anoden-Wechselstromes
I _{ASW}	Anodengleichstrom bei Schwarzpegel
I _{ASY}	Anodengleichstrom bei Synchronpegel
I _C	Kollektorgleichstrom
I _{em}	Emissionsstrom

Symbols for electrodes

plate
collector
heater
heater center tap
grid (focusing, accelerating, modulating electrode)
delay line (helix)
ion pump
internal connection
cathode
resonator
retarding electrode
reflector

Capacitances

input capacitance
output capacitance
capacitance plate to cathode
capacitance grid to plate
capacitance grid 1 to plate
capacitance grid 2 to plate
capacitance grid 1 to grid 2
capacitance grid 1 to cathode
capacitance grid 2 to cathode
capacitance grid to cathode
capacitance between the electrodes x and y
capacitance of electrodes x and y with respect to electrode z

Currents

d.c. plate current
zero signal d.c. plate current
peak plate current
plate pulse current
rms value of a.c. component of plate current
d.c. plate current, black level
d.c. plate current, sync. level
d.c. collector current
emission current

Ströme

I_F	Heizstrom
I_G	Gittergleichstrom
$I_{G \text{ Leer}}$	Gittergleichstrom ohne Aussteuerung
$I_{G M}$	Gitterspitzenstrom
$I_{G p}$	Gittergleichstrom während des Impulses
$I_{G \text{ RMS}}$	Effektivwert des Gitter-Wechselstromes
$I_{G1 M}$	Gitter-1-Spitzenstrom
$I_{G1 \text{ RMS}}$	Effektivwert des Gitter-1-Wechselstromes
$I_{G1 \text{ SW}}$	Gitter-1-Gleichstrom bei Schwarzpegel
$I_{G1 \text{ SY}}$	Gitter-1-Gleichstrom bei Synchron-Pegel
I_{G2}	Gitter-2-Gleichstrom
$I_{G2 \text{ SW}}$	Gitter-2-Gleichstrom bei Schwarzpegel
$I_{G2 \text{ SY}}$	Gitter-2-Gleichstrom bei Synchron-Pegel
I_H	Verzögerungsleitungsstrom (Wendel-)
$I_{H M}$	Verzögerungsleitungs-Spitzenstrom
I_{IP}	Gleichstrom der Ionengetterpumpe
I_K	Kathodengleichstrom
$I_{K M}$	Kathodenspitzenstrom
I_O	entnehmbarer mittlerer Gleichstrom
I_{SOL}	Magnetspulenstrom

Leistungen

P_A	Anodenverlustleistung
$P_{A \text{ SW}}$	Anodenverlustleistung bei Schwarzpegel
$P_{A \text{ SY}}$	Anodenverlustleistung bei Synchronpegel
$P_{B A}$	Anodenspeiseleistung (der Anode zugeführte Gleichstromleistung)
$P_{B A \text{ SW}}$	Anodenspeiseleistung bei Schwarzpegel
$P_{B A \text{ SY}}$	Anodenspeiseleistung bei Synchronpegel
$P_{B G2}$	dem Schirmgitter zugeführte Gleichstromleistung
P_C	Kollektorverlustleistung
P_F	Heizleistung

Currents

heater current
d.c. grid current
zero signal d.c. grid current
peak grid current
grid pulse current
rms value of a.c. component of grid current
peak grid 1 current
rms value of a.c. component of grid 1 current
d.c. grid 1 current, black level
d.c. grid 1 current, sync. level
d.c. grid 2 current
d.c. grid 2 current, black level
d.c. grid 2 current, sync. level
delay line current (helix)
peak delay line current (helix)
d.c. ion pump current
d.c. cathode current
peak cathode current
rectified current average value
solenoid current

Powers

plate power dissipation
plate power dissipation, black level
plate power dissipation, sync. level
plate input power
plate input power, black level
plate input power, sync. level
grid 2 input power
collector power dissipation
heater input

Leistungen

P_G	Gitterverlustleistung
P_{G1}	Gitter-1-Verlustleistung
$P_{G1\ SW}$	Gitter-1-Verlustleistung bei Schwarzpegel
$P_{G1\ SY}$	Gitter-1-Verlustleistung bei Synchronpegel
P_{G2}	Gitter-2-Verlustleistung
$P_{G\ mod}$	Gitterverlustleistung bei Modulation
P_H	Verzögerungsleitungs-Verlustleistung (Wendel-)
P_{mod}	Modulationsleistung
P_{SAT}	Sättigungsleistung
P_{trg}	Trägerleistung
P_1	Eingangsleistung
$P_{1\ p}$	Eingangsleistung während des Impulses
$P_{1\ SW}$	Eingangsleistung bei Schwarzpegel
$P_{1\ SY}$	Eingangsleistung bei Synchronpegel
P_2	Ausgangsleistung
$P_{2\ p}$	Ausgangsleistung während des Impulses
$P_{2\ SW}$	Ausgangsleistung bei Schwarzpegel
$P_{2\ SY}$	Ausgangsleistung bei Synchronpegel

Widerstände

R_A	Außenwiderstand im Anodenkreis
R_{AA}	Außenwiderstand Anode/Anode
r_a	Innenwiderstand
R_{ant}	Antennenwiderstand
$R_{A\ prot}$	Anodenschutzwiderstand
R_G	Gitterwiderstand
R_{G1}	Gitter-1-Widerstand
R_K	Kathodenwiderstand

Powers

grid power dissipation
grid 1 power dissipation
grid 1 power dissipation, black level
grid 1 power dissipation, sync. level
grid 2 power dissipation
grid power dissipation, modulated
delay line power dissipation (helix)
modulating power
saturation power
carrier power
drive power
pulse drive power
drive power, black level
drive power, sync. level
power output
pulse power output
power output, black level
power output, sync. level

Resistances

plate load resistance
effective load resistance (plate to plate)
internal resistance
antenna resistance
resistance for plate protection
grid resistor
(resistance in series with grid)
grid 1 resistance
(resistance in series with grid 1)
cathode resistance

Spannungen

U_A	Anodengleichspannung
U_{AG}	Spannung zwischen Anode und Gitter
U_{AM}	Anodenspitzenspannung
U_{AO}	Anodenkaltspannung (bzw. Anodenspannung bei gesperrter Röhre)
U_{Ap}	Anodengleichspannung während des Impulses
U_{am}	Scheitelwert der Anoden-Wechselspannung
U_{BA}	Anodenspeisespannung
U_{BC}	Kollektorspeisespannung
U_{BG}	Gitterspeisespannung
U_C	Kollektorgleichspannung
U_{CO}	Kollektorkaltspannung
U_F	Heizspannung
$U_{F'}$	Vorheizspannung
U_{FK}	Spannung zwischen Heizfaden und Kathode
U_G	Gittergleichspannung (Fokussier-, Beschleunigungselektroden- oder Modulationselektroden-gleichspannung)
U_{ggm}	Spitzenwert der Steuergitterspannung zwischen Gittern einer Gegentaktstufe
U_{GM}	Gitterspitzenspannung
U_{gm}	Scheitelwert der Gitter-Wechselspannung
U_{Gp}	Gittergleichspannung während des Impulses
U_{GRMS}	Effektivwert der Gitterwechselspannung
U_{G1}	Gitter-1-Gleichspannung
$U_{G1\text{ fix}}$	feste Gitter-1-Vorspannung
$U_{G1\text{ SW}}$	Gitter-1-Gleichspannung bei Schwarzpegel
$U_{G1\text{ SY}}$	Gitter-1-Gleichspannung bei Synchronpegel
$U_{G1\text{ WS}}$	Gitter-1-Gleichspannung bei Weißpegel
U_{G2}	Gitter-2-Gleichspannung
$U_{G2\text{ G3}}$	Gitter-2-, Gitter-3-Gleichspannung
U_H	Verzögerungsleitungsspannung (Wendel-)
U_{HO}	Verzögerungsleitungskaltspannung (Wendel-)

Voltages

d.c. plate voltage
d.c. plate grid voltage
peak plate voltage
cold d.c. plate voltage
plate pulse voltage
peak RF voltage
d.c. plate supply voltage
d.c. collector supply voltage
d.c. grid supply voltage
d.c. collector voltage
cold d.c. collector voltage
heater voltage
preheating voltage
heater cathode voltage
d.c. grid voltage (focusing, acceleration or modulating anode voltage)
peak RF voltage between grids in push – pull circuit
peak grid voltage
peak RF grid voltage
grid pulse voltage
rms value of of grid voltage
d.c. grid 1 voltage
d.c. grid 1 voltage, fixed
d.c. grid 1 voltage, black level
d.c. grid 1 voltage, sync. level
d.c. grid 1 voltage, white level
d.c. grid 2 voltage
d.c. grid 2, grid 3 voltage
d.c. delay line voltage (helix)
d.c. cold delay line voltage (helix)

Voltages

U_{IP}	Spannung für die Ionengetterpumpe
U_{KG}	Spannung zwischen Kathode und Gitter
U_{SOL}	Magnetspulenspannung
U_{TR}	Transformatorspannung

Sonstige

a_{IM2}	2-Ton-Intermodulations-Abstand
a_{IM3}	3-Tone-Intermodulations-Abstand
B	Bandbreite
D	Tastverhältnis
d_3	Modulationsprodukte 3. Ordnung
d_5	Modulationsprodukte 5. Ordnung
F	Rauschzahl
f	Frequenz
f_{max}	Grenzfrequenz
f_p	Impulsfolgefrequenz
h	Höhe über N.N.
k	Klirrfaktor
K	Rückkopplungsfaktor
k_p	AM/PM-Umwandlung
m	Modulationsgrad
Q	Kühlmittelmenge
s	Steilheit
S	Stehwellenverhältnis
S_L	Last-Stehwellenverhältnis
t_A	Anodentemperatur
t_{amb}	Umgebungstemperatur
t_C	Kollektortemperatur
t_h	Vorheizzeit
t_{imp}	Impulsdauer
t_{stor}	Lagertemperatur
t_{surf}	Oberflächentemperatur
t_1	Eintrittstemperatur
t_2	Austrittstemperatur
α	Kaltdämpfung
μ	Verstärkungsfaktor
μ_{g2g1}	μ -Faktor des 2. Gitters
η	Wirkungsgrad
η_{osz}	Oszillatorwirkungsgrad
Δ_p	Druckabfall

Voltages

d.c. ion pump voltage
d.c. cathode-grid voltage
d.c. solenoid voltage
transformer voltage
2 tone intermodulation ratio
3 tone intermodulation ratio
bandwidth
duty cycle
third order intermodulation products
fifth order intermodulation products
noise figure
frequency
limiting frequency
pulse recurrence rate
height above sea level
total distortion
feed back factor
AM/PM conversion
modulation factor
volume of cooling agent
transconductance
voltage standing wave ratio (VSWR)
power standing wave ratio (load VSWR)
plate temperature
ambient temperature
collector temperature
preheating time
pulse duration
storage temperature
surface temperature
inlet temperature
outlet temperature
cold attenuation
amplification factor
μ -factor of grid 2
efficiency
oscillator efficiency
pressure drop

Erläuterungen zu den technischen Daten

Röntgenstrahlung

Bei Anwendung von Betriebsspannungen über 5 kV sind die Verordnungen über den Schutz vor Schäden durch Röntgenstrahlen gemäß Röntgenverordnung-ROEV vom 1. 3. 1976 zu beachten.

	Seite
Inhaltsverzeichnis	
Vorbemerkung	34
Allgemeine Daten	34/36
Aufbau und Anwendung	
Heizung	
Thorierte Wolframkathoden	
Oxydkathoden	
Inbetriebnahme	
Einschaltung der Heizung	
Einschaltung der Anodengleichspannung	
Einschaltung der Schirmgitterspannung bei Tetroden	
Betriebspausen	
Kennwerte	
Betriebsarten, Grenz- und Betriebsdaten	37/40
Grenzdaten	
Betriebsdaten	
Hinweise für den Einbau und Anschluß der Röhre	41
Einbaulage	
Einbau und Ausbau	
Kühlung	41/45
Maximale Temperatur der Röhrenaußenteile	
Strahlungskühlung	
Forcierte Luftkühlung	
Wasserkühlung	
Verdampfungskühlung	
Schutzmaßnahmen	45/47
Zubehör	47
Umrechnung der Druckangaben	48

Vorbemerkung

Die in den Datenblättern angegebenen Kenndaten, Kennlinien und Kapazitäten gelten für durchschnittliche Röhren. Die Angaben über empfohlene Betriebsarten mit den dazugehörigen Grenz- und Betriebsdaten werden ergänzt durch Angaben über Kühlung und Schutzmaßnahmen, sowie eine Übersicht über das Zubehör des jeweiligen Röhrentyps.

Allgemeine Daten

Aufbau und Anwendung

Dieser kurzgefaßte Hinweis über Aufbau, Anwendung und Ausgangsleistung soll in Verbindung mit den anderen allgemeinen Daten dem Anwender die Auswahl der Röhre erleichtern.

Heizung

Neben den Heizdaten ist für jede Röhre die Heizart und der Kathodenwerkstoff angegeben, da, wie im folgenden gezeigt wird, die Kathodenart unterschiedliche Anforderungen an die zulässige Heizspannungsschwankung im Interesse der Erreichung einer optimalen Lebensdauer stellt.

Allgemein ist die Heizspannung der maßgebende Wert zur Einstellung der Heizung, während der Heizstrom innerhalb der festgelegten Streuung vom angegebenen Wert abweichen kann. Bei den thorierten Wolframkathoden ist die Heizart direkt, bei den Oxydkathoden indirekt.

Thorierte Wolframkathoden

Die angegebene Heizspannung ist der Wert, den eine neue Röhre höchstens benötigt, um ihre Nennleistung abzugeben. Die höchstzulässige, durch Netzspannungsschwankungen hervorgerufene vorübergehende Abweichung vom Sollwert darf $\pm 5\%$ nicht überschreiten, sofern in den Datenblättern keine anderen Toleranzen angegeben sind. Für Röhren der Industriereihe (z.B. RS 3026, RS 3040, RS 3060, RS 3150, RS 3300) und strahlungsgekühlte Röhren sind $+5/-10\%$ zugelassen. Da Netzspannungsschwankungen von $+10/-20\%$ auftreten können, wird man im allgemeinen nicht ohne Spannungsstabilisierung auskommen. Die dauernde Abweichung vom Sollwert, die z.B. durch ungenaue Einstellung der Heizspannung eintreten kann, darf höchstens $+1/-3\%$ betragen.

Die Einstellung der Heizspannung soll mit einem Dreheiseninstrument der Güteklasse 0,5 erfolgen, das unmittelbar an die Kathodenanschlüsse angeschaltet wird. Bei der Dimensionierung der Heiztrafos für Röhren mit thorierte Wolframkathode ist zu berücksichtigen, daß während der Betriebszeit eine Erhöhung des Heizstromes eintritt, die bis zu 20% des ursprünglichen Wertes betragen kann.

Zwischen den beiden Heizzuführungen der direkt geheizten Röhren darf keine hochfrequente Spannung bestehen. Gegebenenfalls ist für einen kapazitiven Kurzschluß zu sorgen.

Oxydkathoden

Überheizung ergibt bei diesen Kathoden raschen Rückgang der Emission, während Unterheizung zu Konzentrierung der Emission auf wenige bevorzugte Schichtstellen und damit zur Schädigung der Kathode führt. Außerdem besteht die Gefahr der Kathodenvergiftung. Die höchstzulässige durch Netzspannungsschwankungen hervorgerufene vorübergehende Abweichung vom Sollwert soll bei Oxydkathoden deshalb $\pm 10\%$, die dauernde Abweichung $+1/-3\%$ nicht überschreiten.

Eine Aufheizung durch hochfrequente Ströme zwischen Heizfaden und Kathode muß durch geeignete Schaltmaßnahmen verhindert werden.

Inbetriebnahme

Einschalten der Heizung

Die Einschaltung der Heizung kann im allgemeinen mit voller Heizspannung erfolgen. Dabei ist die Verwendung eines Heiztransformators mit üblicher Streuung vorausgesetzt. Der höchstzulässige Einschaltstrom soll bei den modernen Senderöhren im allgemeinen das 6fache des normalen Heizstromes nicht überschreiten. Aus dem Kaltwiderstand der Kathode und der Strom-Spannungs-Abhängigkeit der Heizstromquelle läßt sich der maximal zu erwartende Strom ermitteln. Einfacher ergibt eine oszillographische Beobachtung des Einschaltstromes Auskunft über den auftretenden Höchstwert.

Das Einschalten der Gittervorspannung darf im allgemeinen gleichzeitig mit dem Anlegen der Heizspannung erfolgen, sofern in den Datenblättern keine gegenteilige Anweisung enthalten ist.

Einschaltung der Anodenspannung

Das Zuschalten der Anodenspannung darf bei Röhren mit Außenanode und thorierter Wolframkathode erst dann vorgenommen werden, wenn die Kathode ihre Betriebstemperatur erreicht hat. Dies kann mit Hilfe des Heizstromes überprüft werden. Die Anheizzeit, die für die einzelnen Röhrentypen unterschiedlich ist und auch vom Innenwiderstand der Heizstromquelle abhängt, liegt bei etwa 2 bis 3 Sekunden. Die hier angegebene Schaltfolge ist auch bei Netzausfällen und Betriebsstörungen einzuhalten. Bei Inbetriebnahme von neuen Röhren oder von Röhren mit längerer Lagerzeit empfiehlt es sich, diese eine gewisse Zeit vorzuheizen. Hierzu genügen normalerweise 15 Minuten. Bei Senderöhren mit Außenanode sind Vorkehrungen zu treffen, daß die Anodengleichspannung zum Härten der Röhre und Abstimmen der Schwingkreise mit wenigstens einer Zwischenstufe auf die Röhre geschaltet werden kann. Andererseits darf bei normaler Einschaltung des bereits abgestimmten Senders die Aufschaltung der Anodenspannung ohne Zwischenstufe erfolgen, wenn sichergestellt ist, daß die Spannungsspitze beim Einschaltvorgang (Überschwinger) den in den Datenblättern angegebenen zulässigen Grenzwert der Anodenspannung nicht überschreitet. Es wird daher empfohlen, den Einschaltvorgang mit Hilfe eines Oszillographen zu überprüfen.

Bei industriellen Hochfrequenzgeneratoren ist mit Rücksicht auf die im allgemeinen niedriger festgelegten Spannungswerte eine stufenweise Aufschaltung der Anodenspannung nicht erforderlich.

Bei Röhren mit Oxydkathoden dürfen die positiven Elektrodenspannungen stets erst nach einer Anheizzeit von einer Minute angelegt werden.

Hinweise auf die erforderlichen Schutzmaßnahmen im Gitter- und Anodenkreis sind im Abschnitt Schutzmaßnahmen zusammengestellt.

Einschalten der Schirmgitterspannung bei Tetroden

Die Schirmgitterspannung darf stets erst nach der Anodenspannung an die Röhre gelegt werden. Mit Hilfe eines Spannungsrelais im Anodenkreis ist sicherzustellen, daß die Schirmgitterspannung bei Abschaltung der Anodenspannung unverzüglich mit abgeschaltet wird. Zum Schutz des Steuergitters und der Kathode bei eventuellen Röhrenüberschlägen empfiehlt sich die Verwendung eines Überspannungsableiters oder einer Schutzfunkenstrecke zwischen Schirmgitter und Kathode.

Betriebspausen

Häufiges Schalten der Heizung bei Röhren mit thorierte Wolframkathode vermindert die Lebensdauer. Es ist daher ratsam, bei Betriebspausen bis zu 2 Stunden die Heizung eingeschaltet zu lassen.

Kennwerte

Der angegebene Emissionsstrom I_{em} stellt den Strom dar, den die Kathode abgibt, wenn alle anderen Elektroden zusammengeschaltet an Spannung gelegt werden. Die Höhe dieser Spannung ist dem Wert des Emissionsstromes beigelegt. Die Messung des I_{em} -Wertes darf nur mit Spezialmethoden erfolgen, um eine Überlastung der Röhre zu vermeiden, und ist deshalb dem Hersteller vorbehalten. Der angegebene Wert stellt im allgemeinen gleichzeitig den maximalen Wert dar, der der Kathode im Schwingbetrieb entnommen werden kann. Werte für Impulsbetrieb können auf Anfrage zur Verfügung gestellt werden.

Der Verstärkungsfaktor μ gibt das Verhältnis einer Anodenspannungsänderung (bei Tetroden einer Schirmgitterspannungsänderung) zur Steuergitterspannungsänderung bei konstantem Anodenstrom an.

Die Steilheit s gibt das Verhältnis einer Anodenstromänderung zur Steuergitterspannungsänderung an, bei konstant gehaltener Spannung der übrigen Elektroden. Da die Kennlinien der Röhren nicht linear sind und daher μ und s keine Konstanten darstellen, sind die bei der Messung dieser beiden Größen gewählten Spannungen und die Größe des Anodenstromes anzugeben.

Die Werte für μ und s sind Mittelwerte, so daß bei der einzelnen Röhre infolge Fabrikationsstreuung Abweichungen auftreten können. Die zugelassene Toleranz ist so gewählt, daß die Austauschbarkeit von Röhren gleichen Typs gewährleistet ist. Das gleiche gilt auch für die Kapazitätswerte. Sie sind an der kalten Röhre gemessen und so bestimmt, daß die Kapazitätswerte der bei der Messung nicht benutzten Elektroden nicht in die Messung eingehen.

Betriebsarten, Grenz- und Betriebsdaten

Die verschiedenen Betriebsarten, unter denen eine Röhre verwendet werden kann, stellen unterschiedliche Anforderungen, z.B. an ihre Emission und ihre Spannungsfestigkeit. Daher sind für jede Betriebsart besondere Grenzwerte angegeben. Diese Grenzwerte dürfen aus Gründen der Lebensdauer und der Betriebssicherheit der Röhre unter keinen Umständen, z.B. bei Verstimmung der Schwingkreise, variabler Last oder Spannungsschwankungen überschritten werden. Jeder einzelne Grenzwert stellt einen Höchstwert dar, der auch dann einzuhalten ist, wenn alle anderen Grenzwerte nicht erreicht werden. Wird eine Röhre in einer anderen, nicht aufgeführten Betriebsart verwendet, empfiehlt sich Rückfrage beim Hersteller, um eine Gefährdung der Röhre durch Überschreiten von Grenzwerten und damit den Verlust des Garantieanspruches zu vermeiden.

Grenzdaten

Die Grenzfrequenz ist aus röhrentechnischen Gründen festgelegt. Ihre Überschreitung kann zur Zerstörung der Elektroden und der aus Glas oder Keramik bestehenden Isolierkörper führen. Bei der Festlegung der Grenzfrequenz für einen Röhrentyp finden Faktoren wie z.B. Zuführungsinduktivitäten, Elektrodenkapazitäten, Elektronenlaufzeit, kapazitive Erwärmung der Glas- bzw. Keramikteile und auftretende HF-Spannungen Berücksichtigung. Eine Herabsetzung der HF-Spannung kann durch eine Reduzierung der Anodengleichspannung erreicht werden. Aus diesem Grunde sind in den Datenblättern verschiedenen Grenzwerten der Betriebsfrequenz entsprechende Grenzwerte der Anodengleichspannung zugeordnet. (z.B. RS 2001: $f_{\max} = 10$ MHz bei $U_A = 16$ kV; $f_{\max} = 30$ MHz bei $U_A = 12,5$ kV).

Die Grenzdaten für die Anoden- und Gittergleichspannungen U_A bzw. U_G können von der Betriebsfrequenz und je nach Betriebsart von den Abständen der Elektroden und von der Spannungsfestigkeit der für die Isolation verwendeten Materialien abhängen. Sie dürfen auch bei ungeheizter Kathode nicht überschritten werden. Bei Anschluß des Schirmgitters über einen Reihenwiderstand ist diese Bedingung besonders zu beachten.

Der Grenzwert für die Anodenspannung U_A ist bei Betrieb mit Wechsel- bzw. ungeglätteter Spannung der niederfrequente Spitzenwert.

Der Grenzwert für den maximalen Gleichstrom I_K stellt den Wert dar, der der Kathode bei der verwendeten Betriebsart entnommen werden darf. Er setzt sich aus dem Anodengleichstrom und sämtlichen Gittergleichströmen zusammen.

Das gleiche gilt sinngemäß für den angegebenen Kathodenspitzenstrom $I_{K M}$.

Der Grenzwert der Anodenverlustleistung P_A wird durch die zulässige thermische Belastung der Anode bestimmt. Zu hohe Anodentemperatur kann durch ihre Auswirkungen – z.B. Gasausbrüche, Erhöhung der Kathodentemperatur, thermische Gitteremission, Isolationsverschlechterung, unzulässige Erwärmung der Glaskolben bei strahlungsgekühlten Röhren, Bildung von Dampfblasen bei wassergekühlten und das Leidenfrost'sche Phänomen bei verdampfungsgekühlten Röhren – die rasche Zerstörung der Röhre zur Folge haben.

Bei Röhren mit zusätzlicher Kühlung darf der angegebene Grenzwert auch dann nicht überschritten werden, wenn die Menge des Kühlmittels über den aus dem Kühl-
diagramm ersichtlichen Wert erhöht wird. Steht die maximale Kühlmittelmenge nicht
zur Verfügung, ist der aus dem Diagramm ablesbare verminderte Grenzwert unbedingt
einzuhalten.

Über geeignete Schutzmaßnahmen gegen thermische Überlastung der Anode siehe
unter „Schutzmaßnahmen“.

Die Grenzwerte für die Gitter- und Schirmgitterverlustleistung P_{G1} und P_{G2} sind wie
bei der Anode durch die thermische Belastbarkeit vorgegeben. Um die für den Anwender
nicht immer leicht zu übersehende zusätzliche Aufheizung der Gitter durch den
Hochfrequenzstrom zu berücksichtigen, kann je nach Betriebsart und Frequenz der
Grenzwert oft unterschiedliche Werte haben, worauf besonders zu achten ist.

Die unter den Grenzdaten wie auch unter den Betriebsdaten angeführten Elektroden-
gleichspannungen beziehen sich, soweit nicht durch beigefügte Indizes anders erkenn-
bar ist, auf die Kathode. Wechselspannungen sind stets mit ihrem Scheitelwert
angegeben. (z.B. $U_{g\ m}$).

Betriebsdaten

Die angeführten Betriebsdaten bei den einzelnen Betriebsarten stellen empfohlene
Einstellungen zur günstigen Ausnutzung der Röhre dar. Die Ausgangsleistung P_2 ist für
optimale Einstellung berechnet und gibt die am Röhrenaussgang zur Verfügung stehende
Leistung an. Verluste in den Kreisen sind im allgemeinen nicht berücksichtigt, andern-
falls in einer Fußnote besonders angegeben. Bei einer selbsterregten Schaltung ist die
unter P_1 angegebene Steuerleistung bereits abgezogen, so daß auch hier P_2 die verfü-
gbare Leistung ohne Berücksichtigung von Kreisverlusten bedeutet. Die tatsächliche
Leistung im Verbraucher ist dann um die Verluste im Ausgangskreis und im Eingangs-
kreis geringer. Bei Betrieb der Röhre in Gitterbasisschaltung setzt sich der überwiegende
Teil der aufzuwendenden Steuerleistung unmittelbar zur Röhrenaussgangsleistung
hinzu und geht damit in den zwischen Gitter und Anode liegenden Hochfrequenz-
ausgangskreis über. Die Größe dieser Übergangsleistung ist in den meisten Daten-
blättern sowohl bei der Ausgangsleistung als auch bei der Steuerleistung als Summand
besonders angegeben und durch eine Fußnote gekennzeichnet.

Die Anodeneingangsleistung $P_{B\ A}$ ist nur bei Verwendung geglätteter Anodenspannung
das Produkt von U_A und I_A , bei Betrieb mit ungeglätteter Spannung ist der Formfaktor
in den Betriebsdaten berücksichtigt. (Siehe Tab. 1).

Die Werte I_A und I_G stellen den arithmetischen Mittelwert der gleichgerichteten Ströme
dar, wie sie von einem Drehspulinstrument angezeigt werden.

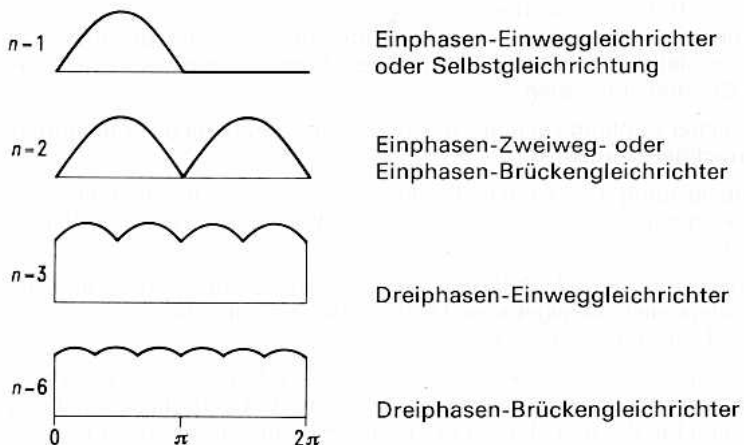
Die Steuerleistung P_1 gibt das aus den Kennlinien ermittelte halbe Produkt aus Gitter-
wechselspannung und Gittergrundwellenstrom an. Angenähert läßt sich die Steuer-
leistung berechnen nach der Formel $P_1 = 0,9 U_{g\ m} I_G^{(1)}$.

Die Anodenverlustleistung P_A errechnet sich aus der Differenz zwischen der von der
Anode aufgenommenen Leistung $P_{B\ A}$ und der Röhrenaussgangsleistung P_2 .

¹⁾ Diese Näherungsformel gilt nur bei einem bestimmten Stromflußwinkel exakt. Dieser liegt im Bereich
 $59^\circ \leq \Theta_g \leq 71,5^\circ$, wenn die Form des Gitterstromimpulses in einem bestimmten Betriebsfall zwischen der Form
eines sin-Impulses und der eines \sin^2 -Impulses liegt.

Tabelle 1

Formfaktoren bei ungesiebter Gleichspannung



- n Anzahl der Gleichspannungsmaxima je Periode der Netzspannung
- U_{TR} Transformatorspannung, Effektivwert
- U_o Gleichspannung, Mittelwert
- U_{oM} Gleichspannung, Spitzenwert
- U_{oRMS} Gleichspannung, Effektivwert
- I_o Gleichstrom, Mittelwert
- P_o gleichgerichtete Leistung, Mittelwert
- P_{oM} gleichgerichtete Leistung, Spitzenwert

n	$\frac{U_o}{U_{oM}}$	$\frac{U_{TR}}{U_{oM}}$	$\frac{U_{oRMS}}{U_{oM}}$	$\frac{U_{TR}}{U_o}$	$\frac{P_o}{U_{TR} I_o}$	$\frac{P_o}{U_o I_o}$	$\frac{P_{oM}}{P_o}$
	1	0,318	0,707	0,5	2,22	1,11	2,47
2	0,637	0,707	0,707	1,11	1,11	1,23	2
3	0,827	0,707	0,841	0,855	1,21	1,03	1,41
6	0,955	0,707	0,956	0,74	1,35	1,002	1,09

Bei strahlungsgekühlten Röhren kann die Messung der Anodenverlustleistung pyrometrisch erfolgen. Dabei vergleicht man die Anodentemperatur beim gewünschten Betriebsfall mit der der statisch belasteten Röhre. Diese Messung wird besonders bei Neuentwicklung von Geräten empfohlen.

Bei Röhren mit zusätzlicher Kühlung kann aus der Temperaturerhöhung des Kühlmittels die Verlustleistung errechnet werden.

Die Schirmgitterverlustleistung P_{G2} ist das Produkt aus Schirmgitterspannung und Schirmgitterstrom. Bei nicht geglätteter Schirmgitterspannung muß der Formfaktor berücksichtigt werden.

Die Steuergitterverlustleistung P_{G1} als Differenz zwischen der Steuerleistung und der an die Gittervorspannungsquelle abgegebenen Leistung läßt sich annähernd berechnen nach der Formel: $P_{G1} = I_{G1} (0,9 U_{G1m} - U_{G1})$.

Unter dem Wirkungsgrad η ist das in Prozent ausgedrückte Verhältnis der Röhrenausgangsleistung zur Anodeneingangsleistung zu verstehen. Bei Gitterbasisschaltung ist die Übergangsleistung bei der Berechnung des Röhrenwirkungsgrades nicht berücksichtigt. Bei selbsterregtem Betrieb bedeutet die Bezeichnung η_{osz} , daß die Röhrenausgangsleistung um die aus ihr aufzubringende Steuerleistung bereits vermindert ist.

Der Anodenaußenwiderstand R_A ist der aus den angeführten Betriebsdaten errechnete notwendige äußere Widerstand der Schaltung, stellt also das Verhältnis der Anodenwechselspannung zum Anodengrundwellenstrom dar.

Der Modulationsgrad m ist bei sinusförmiger Modulation das Verhältnis der Amplitude der modulierenden Niederfrequenzspannung zur Spannungsamplitude des Trägers. Seine Messung erfolgt zweckmäßig mittels eines Elektronenstrahloszillographen. Bei Betrieb mit Anodenspannungsmodulation gibt der Wert P_{mod} die vom Modulator zu liefernde Leistung bei $m = 1$ an.

Es gilt:
$$P_{mod} = \frac{m^2}{2} \cdot P_{B A} = \frac{1}{2} P_{B A}.$$

$P_{B A}$ = Anodeneingangsleistung der HF-Stufe bei nicht moduliertem Träger.

Die Röhren können selbstverständlich auch bei anderen Betriebswerten als den im Datenblatt angegebenen verwendet werden. Diese sind dann entweder durch Interpolieren oder besser durch Berechnung mit Hilfe der beigegebenen Kennlinien zu ermitteln. Auf Wunsch können diese Werte zur Verfügung gestellt werden.

1) Diese Näherungsformel gilt nur bei einem bestimmten Stromflußwinkel exakt. Dieser liegt im Bereich $59^\circ \leq \Theta_0 \leq 71,5^\circ$, wenn die Form des Gitterstromimpulses in einem bestimmten Betriebsfall zwischen der Form eines sin-Impulses und der eines \sin^2 -Impulses liegt.

Hinweise für den Einbau und Anschluß der Röhre

Einbaulage

Grundsätzlich werden Senderöhren mit der Achse vertikal, Anode oben oder unten eingebaut, je nach den in den einzelnen Datenblättern enthaltenen Hinweisen. Eine Ausnahme bilden nur die kleinen, strahlungsgekühlten Röhren mit Anodenverlustleistungen unter 100 W, die, soweit es dort angegeben ist, in beliebiger Lage eingebaut werden können.

Einbau und Ausbau

Der Einbau und Ausbau von Senderöhren ist mit besonderer Sorgfalt durchzuführen, um jede Möglichkeit einer Schädigung der Kathode oder der empfindlichen Teile der Vakuummülle auszuschließen. Auf jeden Fall sind Erschütterungen durch Stoß oder Schlag zu vermeiden. Dies gilt auch für ausgefallene Röhren, sofern ein Garantieanspruch geltend gemacht werden soll.

Das Aufsetzen der Anschlußteile und besonders auch von größeren Anschlußköpfen auf die Röhre soll aus den gleichen Gründen behutsam und unter Anwendung eines möglichst gleichmäßigen Druckes erfolgen.

Kühlung

Maximale Temperatur der Röhrenaußenteile

Im Betrieb wird die Röhre durch die Heizung und die Verlustleistungen von Gitter und Anode erwärmt. Es ist darauf zu achten, daß die im Datenblatt angegebenen maximalen Temperaturen der Röhrenaußenteile nicht überschritten werden. Eine Messung dieser Temperaturen kann mit einem geeichten Thermoelement, mit Thermocolorfarben¹⁾ oder mit Schmelzkörpern²⁾ erfolgen.

Hersteller: 1) z.B. Badische Anilin- und Sodafabriken, Ludwigshafen
2) z.B. Merck AG, Darmstadt

Vor der Messung werden die Thermocolorfarben an den gewünschten Stellen aufgetragen. Der Farbklecks darf dabei höchstens Stecknadelkopfgröße haben. Aufgrund der nach der Messung vorhandenen Farbumschläge kann die Temperatur der Röhrenaußenteile festgestellt werden. Nachher müssen die Farben durch ein geeignetes Lösungsmittel wieder entfernt werden. Ein Abschaben von den Glasteilen der Röhre ist nicht ratsam, da hierbei entstehende Kratzer zu einer Zerstörung der Röhre führen können.

Bei der Verwendung von Schmelzkörpern werden diese ebenfalls an den gewünschten Stellen angebracht, wobei schon wenige Kristalle genügen. Zur Auswertung der Messung werden an den Röhrenaußenteilen geschmolzene und nicht geschmolzene Kristalle festgestellt. Nachher müssen diese wieder entfernt werden. In vielen Fällen genügt schon ein Lappen, andernfalls ist ein geeignetes Lösungsmittel zu verwenden.

Im übrigen verweisen wir auf die Gebrauchsanweisung der betreffenden Herstellungsfirma.

Strahlungskühlung

Die Abführung der Anodenverlustwärme allein durch Strahlung läßt sich nur bei Röhren mit einer maximalen Verlustleistung von etwa 1 bis 2 kW durchführen. Dabei ist offener Aufbau und ungestörte Luftzirkulation Voraussetzung. Bei Betrieb mit höheren Frequenzen, hoher Verlustleistung, sowie in geschlossenen Aufbauten wird oft eine zusätzliche Kühlung der Anodendurchführung, des Röhrensockels und evtl. des Glaskolbens notwendig.

Forcierte Luftkühlung

Röhren mit forcierter Luftkühlung haben eine metallische Außenanode, deren Außenfläche durch Kühlrippen vergrößert ist. Diesem Radiator wird durch Druck- oder Saugbetrieb Kühlluft zugeführt, die zur Vermeidung von Verschmutzung des Radiators durch ein Filter zu reinigen ist. Aus den in den Datenblättern angegebenen Kühlluftdiagrammen können die Werte für die Mindestluftmenge, die bei einer gegebenen Anodenverlustleistung erforderlich ist, und der zugehörige Druckabfall im Radiator entnommen werden. Die Kurven gelten für eine Lufteintrittstemperatur von $\leq 25^{\circ}\text{C}$ und für einen Luftdruck von etwa 1 bar (760 mm Hg). Bei höherer Lufteintrittstemperatur ist die Luftmenge zu erhöhen und zwar um 15% für eine Eintrittstemperatur von 35°C und um 35% für eine Eintrittstemperatur von 45°C . Dazwischen kann linear interpoliert werden. Es empfiehlt sich, die an die Röhre abgegebene Luftmenge mit Hilfe eines Prandtl'schen Staurohres zu überprüfen.

Nach dem Abschalten der Röhre ist eine Nachkühlung im allgemeinen nicht erforderlich, da die durch die Trägheit des auslaufenden Lüfters geförderte Luftmenge ausreicht.

Luftmenge und Lufttemperatur sind im Betrieb zu überwachen. Sicherheitsmaßnahmen sind vorzusehen, die bei zu geringer Kühlluftmenge die Anodenspannung und die Heizspannung automatisch abschalten.

Für Röhren größerer Leistung und bei Betrieb mit höheren Frequenzen kann eine zusätzliche Kühlung bzw. geeignete Luftführung zur Einhaltung der angegebenen Temperaturgrenzen der Glas-Metall- und Metall-Keramikverbindungen der Röhre notwendig sein. In diesem Zusammenhang ist es zweckmäßig, insbesondere bei Topfkreisordnungen zwischen den einzelnen Federn der Kontaktfederkränze einen ausreichenden Abstand für den Durchtritt der Kühlluft vorzusehen.

Wasserkühlung

Die wassergekühlten Röhren dürfen nur mit dem als Zubehör angegebenen Kühltopf verwendet werden. Zuführung und Abfluß des Wassers müssen über Isolierstrecken erfolgen, wenn die Anode nicht geerdet ist. Zur Vermeidung elektrolytischer Korrosion ist in diesem Fall der Einbau von einem Elektrolyseschutz aus Weißmetall oder unserem „Langlebensdauer-Elektrolyseschutz LL“ in die beiderseitigen Wasseranschlüsse zu empfehlen. Die Strömungsrichtung des Wassers im Kühltopf ist im allgemeinen dadurch bestimmt, daß das Wasser an der Wärme abgebenden Anodenwand aufwärts fließt.

Hierfür gelten die neben den Wasseranschlüssen angebrachten Pfeile zur Kennzeichnung der Wasserdurchflußrichtung. Dort ist für beide möglichen Einbaulagen der Röhre (Anode oben oder unten) bezeichnet, welcher der beiden Anschlüsse für den Wasserzulauf zu benutzen ist.

Zur Vermeidung von Röhrenschäden infolge einer Verminderung der Kühlwirkung durch mineralische Ablagerungen an der Anode wird grundsätzlich die Verwendung eines mit destilliertem oder deionisiertem Wasser gefüllten geschlossenen Kühlkreises empfohlen, der über einen Wärmeaustauscher an ein vorgeschaltetes Kühlsystem angeschlossen ist. Für diesen Fall gelten die bei den einzelnen Röhrentypen angegebenen Kühlwasserdiagramme, insbesondere diejenigen, die mit Rücksicht auf praktische Gegebenheiten und kostensparende Dimensionierung des Wärmeaustauschers für Wassereintrittstemperaturen von 35°C aufgestellt wurden. Bei Verwendung deionisierten Wassers ist hier besonders darauf zu achten, daß die Füllung des Ionenaustauschers stets rechtzeitig erneuert oder regeneriert wird, damit kein ungenügend entmineralisiertes Wasser in die Kühlanlage hineingegeben wird.

Falls der primäre Anodenkühlkreis angreifbare Fremdmetalle wie Eisen oder zinkhaltige Legierungen enthält, was bei neuen Anlagen möglichst zu vermeiden ist, kann der die Korrosion oder die Entzinkung fördernde Sauerstoffgehalt des Wassers durch einen Zusatz von 15%igem Hydrazinhydrat gebunden werden. Hierfür ist etwa 1 ml der Lösung auf 1 Liter Wasser erforderlich.

Es empfiehlt sich, die Qualität des umlaufenden Kühlwassers nach der Inbetriebnahme und in angemessenen zeitlichen Abständen durch Messung der elektrischen Leitfähigkeit ($\kappa \leq 50 \mu\text{S}/\text{cm}$) und Kontrolle der Wasserstoffionenkonzentration (pH-Wert 7 bis 9) zu überwachen.

Sofern bei kleineren Anlagen ein nicht entsalztes Rohwasser mit einer Karbonathärte von max. 6 Deutschgrad und einer elektrischen Leitfähigkeit von weniger als 200 $\mu\text{S}/\text{cm}$ zur Kühlung der Röhren verwendet wird, ist im allgemeinen die nach dem Kühlwasserdiagramm erforderliche Wassermenge auf das 1,5fache zu erhöhen, um der Abscheidung von Kalk an der Anodenoberfläche entgegenzuwirken. Bei den Röhren mit getrenntem Wasserkühltopf ist in diesem Zusammenhang die Möglichkeit einer einfachen Sichtkontrolle der Anode gegeben. Falls dabei Niederschläge festgestellt werden, können diese durch Einsetzen der Anode in ein 5 bis 10%iges Salzsäurebad während einiger Minuten beseitigt werden. Nach dem Beizen ist die Anode mit sauberem Wasser gut abzuspülen. Für Röhren mit fest angebautem Kühltopf ist die Reinigung des Kühlsystems mit etwa 15%iger Zitronensäure vorzunehmen, die man einige Stunden einwirken lassen muß. Auf die wegen Stoßempfindlichkeit der Kathoden und der Röhren notwendige Vorsicht bei diesen Arbeiten sei hingewiesen.

Aus den in den Datenblättern der wassergekühlten Röhren enthaltenen Kühlwasserdiagrammen lassen sich die Mindestwassermenge bei gegebener Anodenverlustleistung, sowie die sich ergebende Wasseraustrittstemperatur und der Druckabfall im Kühltopf ablesen.

Soweit die Diagramme für Wassereintrittstemperaturen von 20°C und 50°C angegeben sind, können die erforderlichen Wassermengen für dazwischenliegende Temperaturen durch lineare Interpolation ermittelt werden. Die maximal zulässige Wasseraustrittstemperatur beträgt im allgemeinen 65°C bei Verwendung von destilliertem Wasser und 50°C für nichtentsalztes Rohwasser bis zur oben genannten Karbonathärtegrenze. Der maximal zulässige statische Kühlwasserdruck beträgt 5 bar (≈ 5 atü), wenn nicht ein anderer Wert besonders angegeben ist.

Die Wasserkühlung muß gleichzeitig mit der Röhrenheizung eingeschaltet werden. Wassermenge und Wassertemperatur sind im Betrieb zu überwachen. Bei Unterschreitung der erforderlichen Wassermenge müssen die Spannungen an den Elektroden der Röhre automatisch abgeschaltet werden. Das gleiche wird für den Fall einer Überschreitung der zulässigen Austrittstemperatur empfohlen. Eine Nachkühlung nach dem Abschalten der Anlage ist im allgemeinen nicht erforderlich.

Auf die zusätzliche Kühlung der Gitter- und Kathodenanschlüsse durch einen ausreichenden Luftstrom wird hingewiesen, da die in den Datenblättern angegebenen Temperaturgrenzen in jedem Falle eingehalten werden müssen.

Verdampfungskühlung

Die Verdampfungskühlung nützt die Tatsache aus, daß für die Überführung von 1 l Wasser von 100°C in Dampf von 100°C 2260 kJ notwendig sind. Diese Wärmeenergie wird der Anode entnommen, die dadurch eine wirksame Kühlung erfährt.

Im Datenblatt finden sich Angaben über die gesamte abzuführende Leistung, über die Menge des in der Zeiteinheit verdampften Wassers und das Volumen des erzeugten Dampfes bei verschiedenen Eintrittstemperaturen des Kühlmittels in den Kühltopf (Wasserrückflußtemperatur). Als Kühlmittel ist destilliertes oder deionisiertes Wasser zu verwenden. In der ersten Zeit nach der Inbetriebnahme der Anlage ist der gesamte Wasserinhalt so oft auszuwechseln, bis die Anlage und das Rohrleitungsnetz von den unvermeidlichen Verunreinigungen gesäubert sind. Das Kühlwasser ist im Rahmen der Wartung periodisch immer dann auszuwechseln, wenn sein spezifischer Widerstand im Laufe des Betriebes der Anlage unter $10 \text{ k}\Omega \cdot \text{cm}$ absinkt.

Die in den Datenblättern für verdampfungsgekühlte Röhren zugelassenen Anodenverlustleistungen können nur dann als gesichert angesehen werden, wenn auch spurenweise Verunreinigungen des verwendeten Wassers, z. B. durch organische Bestandteile wie Öle und Fette, vermieden werden.

Für die Verdampfungskühlung wurden Zubehörteile entwickelt, deren Verwendung für das einwandfreie Arbeiten der Anlage dringend empfohlen wird.

Ausführliche Angaben sind im Datenbuch „Zubehör“ zusammengestellt.

Hierin sind enthalten:

- Beschreibung der Verdampfungskühlanlage
- Hinweise für Montage und Wartung
- Maßbilder und Zubehörteile

Diese Unterlagen können auf Wunsch zur Verfügung gestellt werden.

Auf die zusätzliche Kühlung der Gitter- und Kathodenanschlüsse durch einen ausreichenden Luftstrom wird hingewiesen, da die in den Datenblättern angegebenen Temperaturgrenzen in jedem Falle eingehalten werden müssen. Die als Zubehör lieferbaren Anschlußköpfe sind mit einem Kühlluftanschluß versehen.

Schutzmaßnahmen

Für den Betrieb der Senderöhren sind gewisse Schutzmaßnahmen vorzusehen, deren Anwendung für die Geltendmachung evtl. Garantieansprüche Voraussetzung ist. Sie bestehen aus selbsttätig arbeitenden Sicherheits- und Abschalt-Vorrichtungen, welche die Röhre bei Störungen vor Beschädigung schützen.

Zum Schutz der Röhre bei evtl. Überschlagen ist neben der Überstromauslösung eine Schnellabschaltung der Anodenspannung erforderlich, die für eine schnelle Beseitigung der an den Elektroden liegenden Spannung sorgt. Mit einer einfach zu handhabenden Testdrahtmethode ist zu überprüfen, ob die verwendete Schnellabschaltung die für einen ausreichenden Schutz der Röhre notwendigen Bedingungen erfüllt. Zu diesem Zweck wird unmittelbar an den Zuführungen der Röhre die eingeschaltete Anodenspannung mittels eines Kupferdrahtes ausgewählter Stärke (siehe Tab. 2) kurzgeschlossen. Schmilzt hierbei der Kupferdraht nicht durch, erfüllt die Schnellabschaltung die gestellten Anforderungen.

Durchmesser der Kupferdrähte zur Überprüfung der Schnellabschaltung siehe Seite 46.

Erläuterungen zu den technischen Daten

Durchmesser der Kupferdrähte zur Überprüfung der Schnellabschaltung

Tabelle 2

Senderröhre	Testdraht	Senderröhre	Testdraht	Senderröhre	Testdraht
	∅ (mm)		∅ (mm)		∅ (mm)
RS 523	0,30	RS 1051	0,20	RS 2032 CL	0,20
RS 526	0,25	RS 1052 C	0,18	RS 2041	0,30
RS 533	0,20	RS 1061	0,22	RS 2051	0,26
RS 723	0,30	RS 1071	0,15	RS 2052	0,30
RS 726	0,25	RS 1072 C	0,12	RS 2072	0,30
RS 733	0,20	RS 1081	0,26	RS 2794	0,20
RS 823	0,30	RS 1082 C	0,20	RS 2795	0,20
RS 826	0,25	RS 1084 C	0,20	RS 3002 CL	0,18
RS 833	0,20	RS 1091	0,22	RS 3010 C	0,30
RS 870	0,20	RS 1828	0,25	RS 3026 C	0,35
RS 873	0,25	RS 1896	0,22	RS 3040 C	0,35
RS 876	0,25	RS 2001	0,26	RS 3060 C	0,40
RS 1001	0,18	RS 2002	0,30	RS 3150 C	0,35
RS 1011	0,15	RS 2004	0,20	YD 1320	0,22
RS 1012	0,18	RS 2011	0,20	YL 1050	0,10
RS 1021	0,15	RS 2012 C	0,20	YL 1052	0,12
RS 1022 C	0,18	RS 2014 CL	0,20	YL 1055	0,10
RS 1023 L	0,15	RS 2021	0,26	YL 1056	0,10
RS 1031	0,18	RS 2022 CL	0,20	YL 1057	0,12
RS 1032 C	0,18	RS 2024 CL	0,20	YL 1490	0,30
RS 1034	0,18	RS 2026	0,20	YL 1491	0,30
RS 1041	0,26	RS 2031	0,24	YL 1500	0,20

Länge der Testdrähte: etwa 2 cm pro 1000 V angelegter Anodenspannung.

Zur Erfüllung der vorstehend genannten Bedingungen ist bei Anlagen mit nicht gittergesteuerten Gleichrichtern und bei Anlagen mit geglätteter Anodenspannung die Verwendung einer parallel zur Röhre gelegten und als Kurzschließer wirkenden Einrichtung wie z.B. eines Stromtores, eines Ignitrons oder einer vom Stromstoß gezündeten Schutzfunkenstrecke (siehe Röhrenschutz Rö Kt 2) erforderlich, so daß eine schnelle Beseitigung der Spannung und gegebenenfalls schnelle Entladung des Glättungskondensators über diesen Parallelweg erzielt wird.

Neben dieser Maßnahme ist bei Stromversorgungen mit geglätteter Anodenspannung im Anodenstromkreis ein Schutzwiderstand geeigneter Größe vorzusehen, der im Falle eines Röhrenüberschlages den größten Teil der Ladeenergie des Kondensators übernimmt und auf diese Weise die Erfüllung der Testdrahtbedingung ermöglicht.

Für Sender mit Anodenspannungsmodulation wurde eine besonders empfindliche Röhren-Schutzschaltung entwickelt, bei der über einen Gleichstromwandler und ein besonderes Zündgerät (Ignitrig) ein schnelles Ansprechen der zur Endstufenröhre parallel geschalteten Ignitrons bewirkt wird. Handbuch für „Röhren-Schutzschaltung mit Ignitrig“ auf Anfrage.

Für Modulatorbetrieb ist der Röhrenschutz im allgemeinen schon dadurch gegeben, daß bei Verwendung einer gemeinsamen Stromversorgung für Hochfrequenzstufe und Modulator auch der Stromanstieg in den Modulatorröhren überwacht wird und bei Erreichen des eingestellten Schwellwertes zur Auslösung von Kurzschlußeinrichtungen, z.B. Ignitron und zur Abschaltung der Stromversorgung führt.

Das Wiedereinschalten der Anodenspannung darf stets erst nach einer Beruhigungszeit von mindestens 100 ms erfolgen.

Bei Tetroden wird die Verwendung einer Schutzfunkenstrecke oder eines Kathodenfallableiters zwischen Schirmgitter und Kathode empfohlen, durch deren Ansprechen im Falle eines Überschlages von der Anode her das Steuergitter und die Kathode vor Beschädigungen geschützt werden. Vor Überlastung des Schirmgitters bei Fehleinstellungen am Sender oder Störungen am Senderausgang schützt ein entsprechend eingestelltes Überstromrelais in der Schirmgitterleitung, das in diesem Fall die Schirmgitterspannung abschaltet. Im Steuergitterstromkreis ist zur Vermeidung des Stehenbleibens einer aus der Gitterstromversorgung gespeisten Bogenentladung zwischen Steuergitter und Kathode der Röhre dafür zu sorgen, daß der Gittergleichstromkreis im Falle eines Röhrenüberschlages mit z.B. 5 k Ω hochohmig geschaltet wird, z.B. durch Öffnen eines Kontaktes am Schnellrelais des Anodenstromkreises. Ein zusätzlicher Schutz ist erreichbar, wenn ein gleichartiger Widerstand auch durch ein Überstromrelais im Gitterkreis eingeschaltet werden kann. Das Ausschalten des Vorwiderstandes darf erst nach einer Beruhigungszeit von 100 ms erfolgen.

Zur Vermeidung unzulässiger Gitterbelastungen bei industriellen HF-Generatoren mit variablem Außenwiderstand wird die Verwendung nichtlinearer Schaltelemente (z.B. Glühlampen) im Gitterkreis empfohlen.

Zur Sicherung gegen thermische Überlastung der Anode bei Ausführung der Röhre für Luftkühlung und Verdampfungskühlung wurden Röhrensicherungen entwickelt, die in Verbindung mit einem Zugschalter Anodenspannung und Heizung der Röhre im Bedarfsfalle abschalten. Bezüglich der Verdampfungskühlung wird darauf hingewiesen, daß die Verwendung der Röhrensicherung (Rö Sich 4) in erster Linie dem Schutz gegen unzulässige Wasserabsenkung im Verdampfungskühltopf dient und im Falle der Überlastung der Anode die Röhre nicht unter allen Umständen schützt, da die Anodenüberlastung einseitig auf der der eingeschraubten Röhrensicherung gegenüberliegenden Seite auftreten kann.

In den Datenblättern der einzelnen Röhren finden sich Angaben über die jeweils zu verwendende Röhrensicherung.

Zubehör

Für die Senderöhren wurden Zubehörteile konstruiert, deren Verwendung dringend empfohlen wird, damit ein einwandfreies Arbeiten sichergestellt ist. Eine Aufstellung der zu den einzelnen Typen gehörenden Zubehörteile ist in den Datenblättern angegeben.

Umrechnung der Druckangaben

1 Pa	= 10 μ bar
1 mm WS	= 0,098 0665 mbar (\approx 0,1 mbar) = 98,0665 μ bar
1 Torr	= 1,333 223 68421 mbar
1 mm Hg	= 1,333 223 87415 mbar
1 mm Hg	= 1,000 000 14246 Torr (\approx 1 Torr)
1 m WS	= 0,098 0665 bar (\approx 0,1 bar) = 98,0665 mbar
1 at	= 1 kp/cm ² = 0,980 665 bar (\approx 1 bar)
(1 atü beträgt)	= 1 at Überdruck = 2 ata, wenn der Umgebungsdruck genau 1 at = 1 ata
(1 ata	= 1 at absoluter Druck)
1 atm	= 1,013 25 bar (\approx 1 bar)
1 lbf/in ²	= 1 psi = 68,9476 mbar
1 ft H ₂ O	= 29,8907 mbar
1 in H ₂ O	= 2,49098 mbar
1 in Hg	= 33,8639 mbar

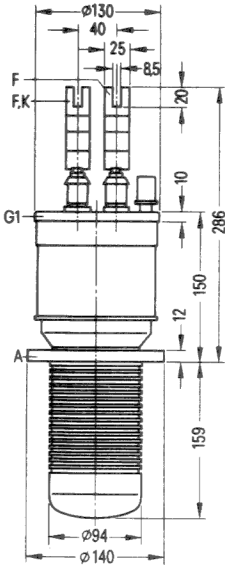
Datenblätter RS 523 bis RS 1082 C

Die RS 523, RS 723 und RS 823 sind Sendetrioden mit scheibenförmiger Gitterdurchführung. Sie eignen sich für die Anwendung in Nachrichtensendern, Rundfunksendern und Industriegeräten für Frequenzen bis 30 MHz. Die Anodenverlustleistungen liegen je nach Kühlart zwischen 20 und 35 kW.

Ausführung für
Wasserkühlung

RS 523

Bestell-Nr.
Q52-X523

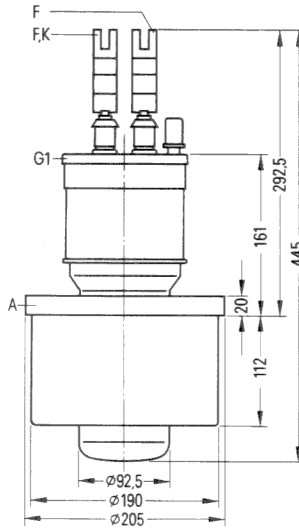


Gewicht der Röhre
etwa 7 kg

Ausführung für
Luftkühlung

RS 723

Bestell-Nr.
Q51-X723

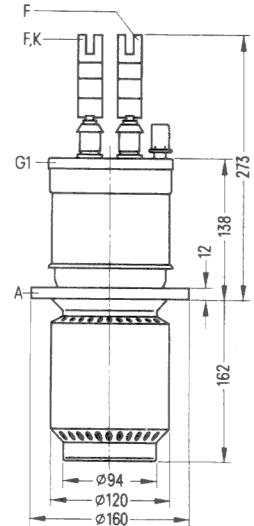


etwa 14 kg

Ausführung für
Verdampfungskühlung

RS 823

Bestell-Nr.
Q53-X823



etwa 11 kg

Heizung

$$U_F = 6,5 \text{ V}$$

$$I_F \approx 180 \text{ A}$$

zulässiger Einschaltstrom $\leq 500 \text{ A}$

Heizart: direkt

Kathodenwerkstoff: Wolfram, thoriert

Kennwerte

I_{em}	\approx	30 A	bei $U_A = U_G = 540 \text{ V}$
μ	\approx	52	bei $U_A = 8 \text{ bis } 10 \text{ kV}$, $I_A = 1,8 \text{ A}$
s	\approx	30 mA/V	bei $U_A = 10 \text{ kV}$, $I_A = 2,0 \text{ A}$

Kapazitäten

C_{kg}	\approx	95 pF
C_{ka}	\approx	0,7 pF ¹⁾
C_{ga}	\approx	43 pF

¹⁾ Mit Schirmplatte von 50 cm Durchmesser in der Gitteranschlußebene gemessen.

**Hochfrequenzverstärker; B-Betrieb,
Kathodenbasisschaltung**

Grenzdaten

f	≡	15	30	MHz
U_A	=	12	11,5	kV
U_{AM}	=	24	23	kV
U_G	=	-800	-800	V
U_{gm}	=	1200	1200	V
I_K	=	12	12	A
I_{KM}	=	30	30	A
P_A (RS 523)	=	25	25	kW
P_A (RS 723)	=	20	20	kW
P_A (RS 823)	=	35	35	kW
P_G	=	900	900	W

Betriebsdaten

f	≡	30	30	30	30	30	MHz
P_2	=	34	36	30	23	18	kW ¹⁾
U_A	=	11	10	10	8	6,5	kV
U_G	≈	-190	-165	-165	-130	-100	V
U_{gm}	≈	565	595	540	505	475	V
$I_{A\text{ Leer}}$	=	0,3	0,3	0,3	0,3	0,3	A
I_A	≈	4,2	5	4,2	4,2	4,2	A
I_G	≈	0,78	1,0	0,8	0,82	0,86	A
P_A	≈	12	14	12	10,5	9	kW
P_G	≈	290	430	300	305	320	W
P_1	≈	440	595	430	415	410	W
$P_{B A}$	≈	46	50	42	33,5	27	kW
R_A	≈	1530	1180	1420	1130	900	Ω
η	≈	74	72	72	69	67	%

¹⁾ Kreisverluste sind nicht berücksichtigt.

Hochfrequenzverstärker; C-Betrieb,
Kathodenbasisschaltung

Grenzdaten

f	\leq	15	30	MHz
U_A	$=$	12	11,5	kV
U_{AM}	$=$	24	23	kV
U_G	$=$	-800	-800	V
U_{gm}	$=$	1200	1200	V
I_K	$=$	12	12	A
I_{KM}	$=$	30	30	A
P_A (RS 523)	$=$	25	25	kW
P_A (RS 723)	$=$	20	20	kW
P_A (RS 823)	$=$	35	35	kW
P_G	$=$	900	900	W

Betriebsdaten

f	\leq	30	30	30	30	MHz
P_2	$=$	40	36	28	22	kW ¹⁾
U_A	$=$	11	10	8	6,5	kV
U_G	$=$	-500	-450	-350	-300	V
U_{gm}	\approx	970	920	820	770	V
I_A	\approx	4,75	4,8	4,85	4,9	A
I_G	\approx	0,83	0,85	0,9	0,95	A
P_A	\approx	12	12	11	10	kW
P_G	\approx	390	400	420	450	W
P_1	\approx	800	780	740	730	W
P_{BA}	\approx	52	48	39	32	kW
R_A	\approx	1250	1125	880	690	Ω
η	\approx	77	75	72	69	%

¹⁾ Kreisverluste sind nicht berücksichtigt.

Anodenmodulation, Konstante Gitterwechselspannung,
Kathodenbasisschaltung

Grenzdaten

f	\leq	30	MHz
U_A	$=$	10	kV
U_{AM}	$=$	40	kV
U_G	$=$	-800	V
U_{Gm}	$=$	1200	V
I_K	$=$	12	A
I_{KM}	$=$	30	A
P_A (RS 523)	$=$	25	kW
P_A (RS 723)	$=$	20	kW
P_A (RS 823)	$=$	35	kW
P_G	$=$	900	W

Betriebsdaten

f	\leq	30	30	MHz
P_{trg}	$=$	11	11	kW ¹⁾
U_A	$=$	7,5	6,5	kV
$U_{G\text{ fix}}$	$=$	-110	-100	V
U_{Gm}	\approx	810	725	V
R_G	\approx	800	380	Ω
I_A	\approx	1,7	2	A
I_G	\approx	0,5	0,75	A
P_A	\approx	1,8	2	kW
P_G	\approx	110	200	W
P_1	\approx	350	490	W
P_{BA}	\approx	12,8	13	kW
R_A	\approx	2500	1860	Ω
η	\approx	86	84,5	%
m	$=$	100	100	%
P_{mod}	\approx	6,4	6,5	kW
I_G	\approx	0,62	1	A
P_1	\approx	450	650	W
I_G	\approx	0,44	0,6	A
P_1	\approx	320	400	W

Höchstwerte
bei $U_A = 0V$
bei Modula-
tionsspitze

¹⁾ Kreisverluste sind nicht berücksichtigt.

Allgemeine Hinweise

Einbau und Anschluß der Röhre

Für den Einbau der Röhre ist zu beachten: Achse vertikal, Anode unten.

Für den Anschluß der Röhre sind die unter „Zubehör“ angegebenen Anschlußteile zu verwenden.

Maximale Temperatur der Röhrenaußenteile

Die Glas-Metall-Verbindungen dürfen an keiner Stelle heißer als 220°C werden. Die höchstzulässige Temperatur in der Mitte des Glaskolbens zwischen Gitter und Anode beträgt 250°C. Die Keramik-Kathodendurchführungen dürfen eine Höchsttemperatur von 220°C annehmen.

Als maximale Temperaturdifferenz am Umfang des Kolbens sind 50°C und in axialer Richtung 140°C zugelassen. Das Temperaturgefälle darf höchstens 25°C/cm betragen. Hierzu ist eine zusätzliche Kühlung der Anschlußseite der Röhre mit einem zweckmäßig geführten Luftstrom von etwa 0,7 m³/min erforderlich.

RS 523 Ausführung für Wasserkühlung

Die Kühlwasserdiagramme gelten für Wassereintrittstemperaturen von 20°C und 50°C. Die maximal zulässige Wasseraustrittstemperatur beträgt 65°C. Der größte zulässige Überdruck ist 5 bar (\approx 5 atü). Man beachte die unter „Erläuterungen zu den technischen Daten“ zusammengestellten Hinweise zur Wasserkühlung.

RS723 Ausführung für Luftkühlung

Das Kühlluftdiagramm gilt für einen Luftaustritt zum Glaskolben hin unter der Voraussetzung einer Lufteintrittstemperatur von 20°C und 50°C, sowie eines normalen Luftdruckes von \approx 1 bar. Bei niedrigerer Lufteintrittstemperatur als 20°C ist die gleiche Luftmenge wie bei 20°C anzuwenden.

Luftmenge und Lufttemperatur sind im Betrieb zu überwachen. Bei Unterschreitung der erforderlichen Luftmenge müssen Anoden- und Heizspannung automatisch abgeschaltet werden.

Die Kühlluft ist durch ein Filter zu reinigen, um eine Verschmutzung des Radiators zu verhindern.

RS 823 Ausführung für Verdampfungskühlung

Kühlraten für maximale Anodenverlustleistung 35 kW:

Durch Kühlsystem abzuführende Gesamtleistung
($P_A + P_G + 0,8 P_F$)

etwa 36,9 kW
etwa 2200 kJ/min
(≈ 527 kcal/min)

Äquivalente Wärmeleistung

Menge des zurückfließenden Wassers:

bei Wasserrückflußtemperatur 20°C
bei Wasserrückflußtemperatur 90°C

etwa 0,85 l/min
etwa 0,96 l/min

Volumen des erzeugten Dampfes:

bei Wasserrückflußtemperatur 20°C
bei Wasserrückflußtemperatur 90°C

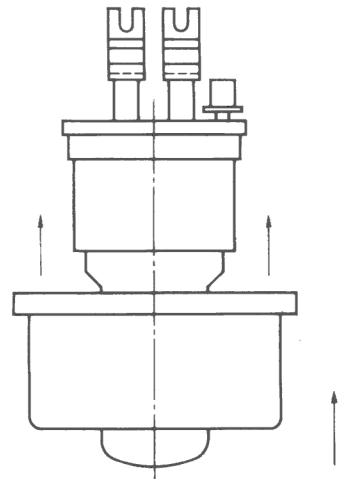
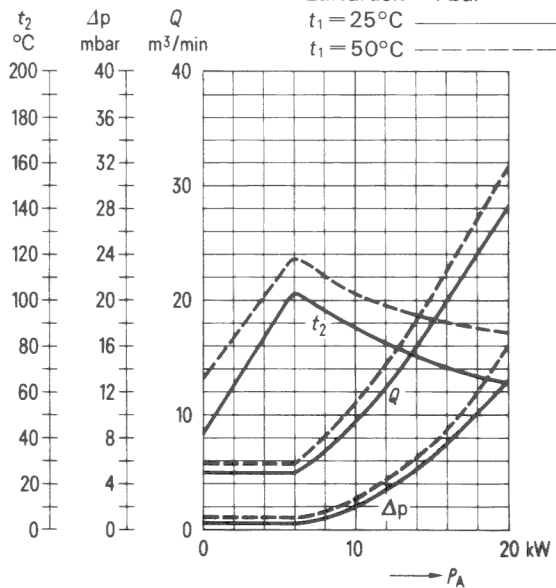
etwa 1,42 m³/min
etwa 1,6 m³/min

Ausführliche Angaben für Verdampfungskühlung auf Anfrage. Siehe auch „Verdampfungskühlung“ in den „Erläuterungen zu den technischen Daten“.

Schutzmaßnahmen

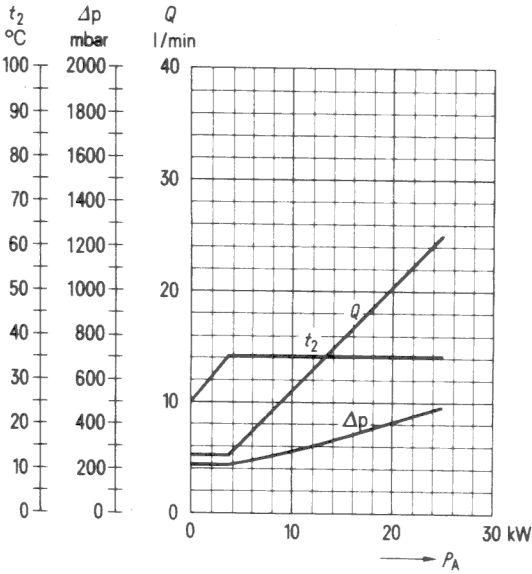
Die Art des anzuwendenden Röhrenschutzes, z.B. Widerstand im Anodenkreis oder Ignitron-Kurzschließer, richtet sich nach der jeweiligen Senderschaltung und nach dem Kurzschlußverhalten der Anodenstromversorgung einschließlich der Siebmittel. Die Röhre ist nur dann ausreichend geschützt, wenn bei der experimentellen Testdrahtprobe ein Kupferdraht von $\varnothing 0,3$ mm nicht durchschmilzt. Hierüber, sowie über Schutzmaßnahmen für das Gitter, unterrichten die „Erläuterungen zu den technischen Daten“.

Kühlluftdiagramm

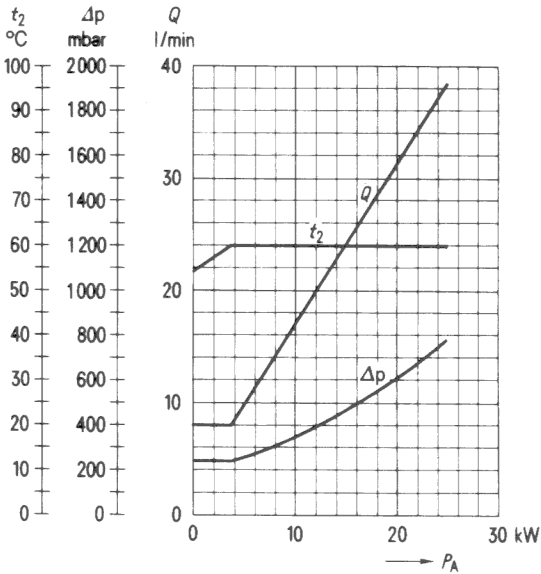


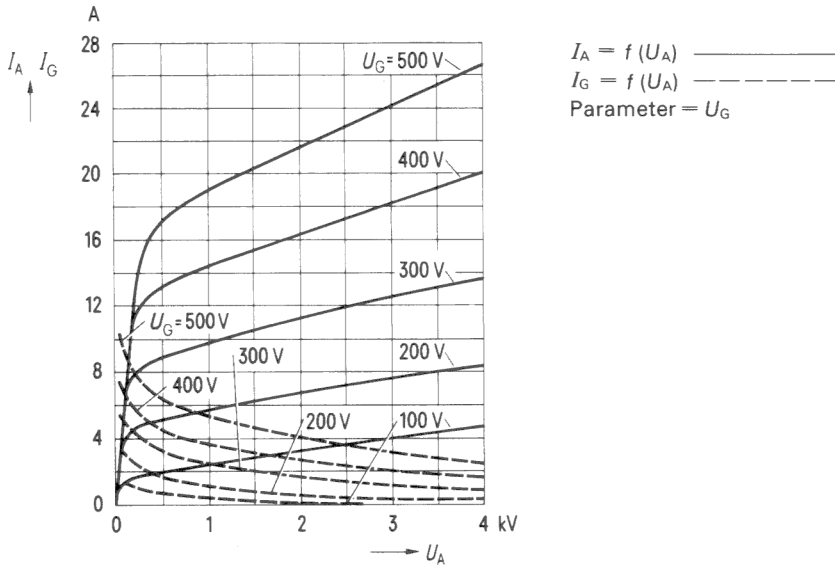
Kühlwasserdiagramme

$t_1 = 20^\circ\text{C}$



$t_1 = 50^\circ\text{C}$





Zubehör

RS 523

- Heizanschlußband
(2 Stück je Röhre)
- Gitteranschluß
- Wasserkühltopf
- Dichtungsring

30468
30415
30414

RöKat523
RöGit523
RöKü523
C65051-A402-C553

Bestell-Nr.

Q 1001-X 4
Q 1001-X 16
Q 1001-X 38
Q 1001-X 160

RS 723

- Heizanschlußband
(2 Stück je Röhre)
- Gitteranschluß
- Handgriff

30468
30415
30464

RoKat523
RöGit523
RöZub 723

Q 1001-X 4
Q 1001-X 16
Q 1001-X 104

RS 823

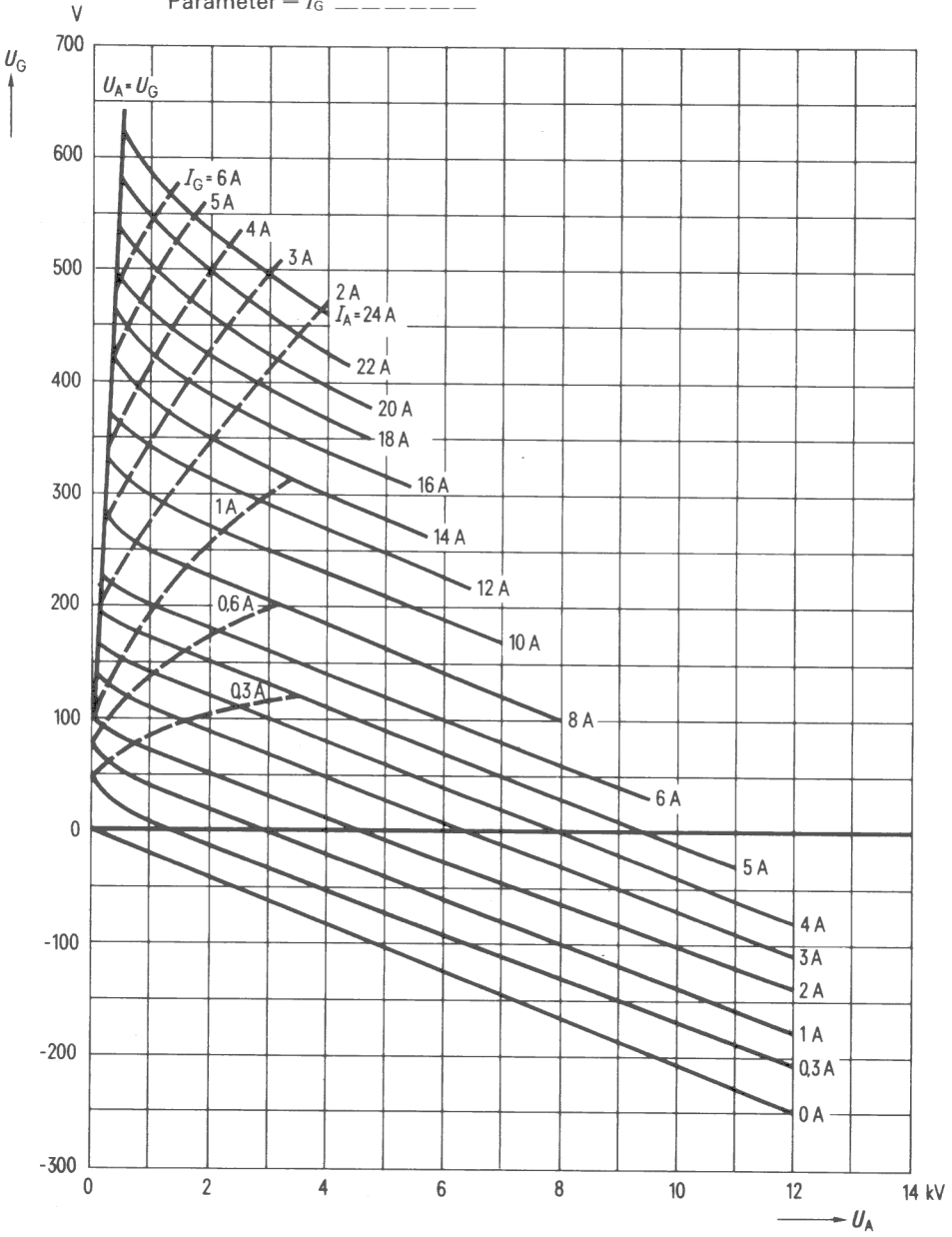
- Heizanschlußband
(2 Stück je Röhre)
- Gitteranschluß
- Handgriff
- Verdampfungskühltopf
- Wasserpegel-Konstanthalter
mit Steuerelektroden
- LL-Elektrolyseschutz
- Dichtungsring für
Wasserzuführung
- Dichtungsring für
Röhrenflansch
- Dichtungsring
Dampfseite

30468
30415
30457
30492
30829
30547
30500
30499

RöKat523
RöGit523
RöZub823
RöKüV873
Rö Zub V 4
RöEL41
9,700-0139,0
C65051-A402-C514
C65055-A620-C560

Q 1001-X 4
Q 1001-X 16
Q 1001-X 103
Q 1001-X 43
Q81-X2107
Q 1001-X 130
Q 1001-X 68
Q 1001-X 53
Q 1001-X 52

$U_G = f(U_A)$ Parameter = I_A _____
 Parameter = I_G - - - - -

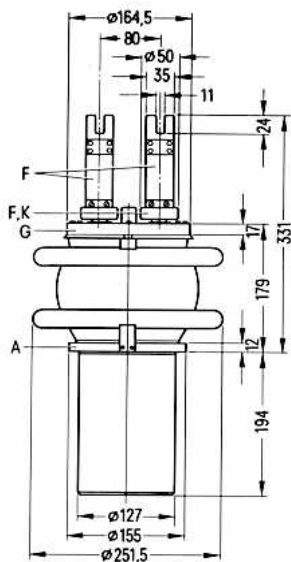


Die RS 526, RS 726 und RS 826 sind Sendetrioden mit scheibenförmiger Gitterdurchführung und eignen sich für die Anwendung in Nachrichtensendern, Rundfunksendern und Industriegeneratoren für Frequenzen bis 30 MHz. Die Anodenverlustleistungen liegen je nach Kühlart zwischen 35 und 60 kW.

Ausführung für
Wasserkühlung

RS 526

Bestell-Nr.
Q52-X526



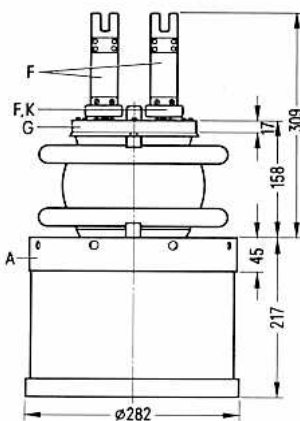
① Dichtungsfläche

Gewicht der Röhre
etwa 12 kg

Ausführung für
Luftkühlung

RS 726

Bestell-Nr.
Q51-X726

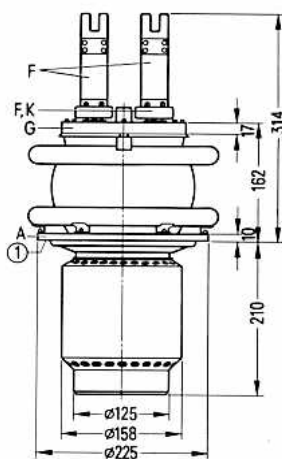


etwa 40 kg

Ausführung für
Verdampfungskühlung

RS 826

Bestell-Nr.
Q53-X826



etwa 20 kg

Heizung

U_F	=	11 V
I_F	≈	155 A

zulässiger Einschaltstrom ≤ 300 A

Heizart: direkt

Kathodenwerkstoff: Wolfram, thoriert

Kennwerte

I_{em}	≈	50 A	bei $U_A = U_G = 500$ V
μ	≈	90	bei $U_A = 10$ bis 12 kV, $I_A = 3$ A
S	≈	60 mA/V	bei $U_A = 10$ kV, $I_A = 3$ A

Kapazitäten

C_{kg}	≈	130 pF	
C_{ka}	≈	1,1 pF)
C_{ga}	≈	76 pF	

) Mit Schirmplatte von 50 cm Durchmesser in der Gitteranschlußebene gemessen.

Hochfrequenzverstärker; B-Betrieb,
Kathodenbasisschaltung

Grenzdaten

f	≡	10	30	MHz
U_A	=	14,5	12,5	kV
U_{AM}	=	29	25	kV
U_G	=	-750	-750	V
U_{GM}	=	2000	2000	V
P_A (RS 526)	=	50	50	kW
P_A (RS 726)	=	35	35	kW
P_A (RS 826)	=	60	60	kW
P_G	=	1,5	1,5	kW
I_K	=	15	15	A
I_{KM}	=	65	65	A

Betriebsdaten

		Nur für		für alle			
		RS 526/RS 826		Ausführungen			
f	≡	10	30	30	30	30	MHz
P_2	≡	120	100	80	75	70	kW ¹⁾
U_A	=	14	12	12	10	10	kV
U_G	≈	-135	-115	-115	-90	-90	V
U_{gm}	≈	710	690	550	600	550	V
$I_{A \text{ Leer}}$	=	1	1	1	1	1	A
I_A	≈	12	12	9,3	11	10	A
I_G	≈	2,4	2,4	2	2,2	2	A
P_A	≈	48	44	32	35	30	kW
P_1	≈	1,7	1,65	1,1	1,32	1,1	kW
P_{BA}	≈	168	144	112	110	100	kW
η	≈	71,5	69,5	71,5	68	70	%

¹⁾ Kreisverluste sind nicht berücksichtigt.

Hochfrequenzverstärker; C-Betrieb,
Kathodenbasisschaltung

Grenzdaten

f		10	30	MHz
U_A	=	14,5	12,5	kV
U_{AM}	=	29	25	kV
U_G	=	-750	-750	V
U_{GM}	=	2000	2000	V
P_A (RS 526)	=	50	50	kW
P_A (RS 726)	=	35	35	kW
P_A (RS 826)	=	60	60	kW
P_G	=	1,5	1,5	kW
I_K	=	15	15	A
I_{KM}	=	65	65	A

Betriebsdaten

f		2) 10	3) 30	MHz
P_2	=	120	100	kW 1)
U_A	=	14	12	kV
U_G	=	-350	-300	V
U_{gm}	≈	910	820	V
I_A	≈	11,3	11	A
I_G	≈	2,4	2,4	A
P_A	≈	38	32	kW
P_1	≈	2,2	2	kW
P_{BA}	≈	158	132	kW
η	≈	76	76	%

1) Kreisverluste sind nicht berücksichtigt.

2) Nur für RS 526 und RS 826.

3) Für RS 526, RS 726, RS 826.

Anodenspannungsmodulation,
Treiberstufe 50% mitmoduliert, Kathodenbasisschaltung

Grenzdaten

f	≡	10	30	MHz
U_A	≡	11,5	10,5	kV
U_{AM}	≡	29	25	kV
U_G	≡	-900	-900	V
U_{GM}	≡	2000	2000	V
P_A (RS 526)	≡	50	50	kW
P_A (RS 726)	≡	35	35	kW
P_A (RS 826)	≡	60	60	kW
P_G	≡	1,5	1,5	kW
I_K	≡	15	15	A
I_{KM}	≡	65	65	A

Betriebsdaten

f	≡	10	30	MHz
P_{Trg}	≡	55	50	kW ¹⁾
U_A	≡	11	10	kV
$U_{G\text{ fix}}$	≡	-160	-120	V
R_G	≈	200	200	Ω
U_{gm}	≈	1060	1020	V
I_A	≈	5,9	5,9	A
I_G	≈	2,2	2,2	A
P_A	≈	10	9	kW
P_G	≈	780	780	W
P_1	≈	2,1	2	kW
P_{BA}	≈	65	59	kW
R_A	≈	1000	900	Ω
η	≈	84,5	84,5	%
m	≡	100	100	%
P_{mod}	≡	33	30	kW
$P_{G\text{ mod}}$	≈	970	950	W ²⁾
U_{gm}	≈	1590	1530	V ³⁾
I_G	≈	3,2	3,2	A
P_1	≈	4,6	4,4	kW

1) Kreisverluste sind nicht berücksichtigt.

2) Mittlere Gitterverlustleistung bei $m = 1$.

3) Höchstwerte bei Modulationsspitze.

Allgemeine Hinweise**Einbau und Anschluß der Röhre**

Für den Einbau der Röhre ist zu beachten: Achse vertikal, Anode unten.

Für den Anschluß der Röhre sind die unter „Zubehör“ angegebenen Anschlußteile zu verwenden. Das Zuführen des Heizstromes erfolgt über bewegliche, an der Röhre befestigte Bänder, die nicht entfernt werden dürfen. Ein etwa notwendiger HF-Anschluß muß über Wendelkontakte an den Kappen unterhalb der beweglichen Heizbänder hergestellt werden.

Maximale Temperatur der Röhrenaußenteile

Die Glas-Metallverbindungen dürfen an keiner Stelle heißer als 170°C werden. Die höchstzulässige Temperatur in der Mitte des Glaskolbens zwischen Gitter und Anode beträgt 220°C. Die Keramik-Kathodendurchführungen dürfen eine Höchsttemperatur von 220°C annehmen.

Als maximale Temperaturdifferenz am Umfang des Kolbens sind 50°C und in axialer Richtung 120°C zugelassen. Das Temperaturgefälle darf höchstens 25°C/cm betragen. Hierzu ist eine zusätzliche Kühlung der Anschlußseite der Röhre mit einem zweckmäßig geführten Luftstrom von mindestens 2 m³/min erforderlich.

RS 526 Ausführung für Wasserkühlung

Die Kühlwasserdiagramme gelten für Wassereintrittstemperaturen von 20°C und 50°C. Die maximal zulässige Wasseraustrittstemperatur beträgt 65°C. Der größte zulässige Überdruck ist 5 bar (\approx 5 atü). Man beachte die in den „Erläuterungen zu den technischen Daten“ zusammengestellten Hinweise zur Wasserkühlung.

RS 726 Ausführung für Luftkühlung

Das Kühlluftdiagramm gilt für einen Lufteintritt vom Glaskolben her unter der Voraussetzung einer Lufteintrittstemperatur von 20°C und 50°C, sowie eines normalen Luftdruckes von \approx 1 bar. Bei niedrigerer Lufteintrittstemperatur als 20°C ist die gleiche Luftmenge wie bei 20°C anzuwenden.

Es wird empfohlen, die erforderliche Luftmenge mit Hilfe eines Anemometers oder eines Prandtl'schen Staurohres einzustellen.

Kühlung

Für eine Saugkühlung, mit Lufteintritt vom Glaskolben her, gilt bei $P_A \text{ max} = 35 \text{ kW}$:

Luftmenge	Druckabfall an der Röhre	Luft Eintrittstemperatur
45 m ³ /min	10 mbar	20°C
50 m ³ /min	12,5 mbar	50°C

Druckkühlung: Werte auf Anfrage

Luftmenge und Lufttemperatur sind im Betrieb zu überwachen. Bei Unterschreitung der erforderlichen Luftmenge müssen Anoden- und Heizspannung automatisch abgeschaltet werden.

Die angesaugte Kühlluft ist durch ein Filter zu reinigen, um eine Verschmutzung des Radiators zu verhindern.

RS 826 Ausführung für Verdampfungskühlung

Kühl Daten für maximale Anodenverlustleistung $P_A \text{ max} = 60 \text{ kW}$

Durch Kühlsystem abzuführende Gesamtleistung:

$P_A + P_G + 0,8 P_F$	63 kW
Äquivalente Wärmeleistung	3760 kJ/min (900 kcal/min)

Menge des zurückfließenden Wassers:

Für $P_A \text{ max} = 60 \text{ kW}$,	
bei Wasserrückfließtemperatur 20°C	etwa 1,45 l/min
bei Wasserrückfließtemperatur 90°C	etwa 1,65 l/min

Volumen des erzeugten Dampfes:

Für $P_A \text{ max} = 60 \text{ kW}$,	
bei Wasserrückfließtemperatur 20°C	etwa 2,45 m ³ /min
bei Wasserrückfließtemperatur 90°C	etwa 2,75 m ³ /min

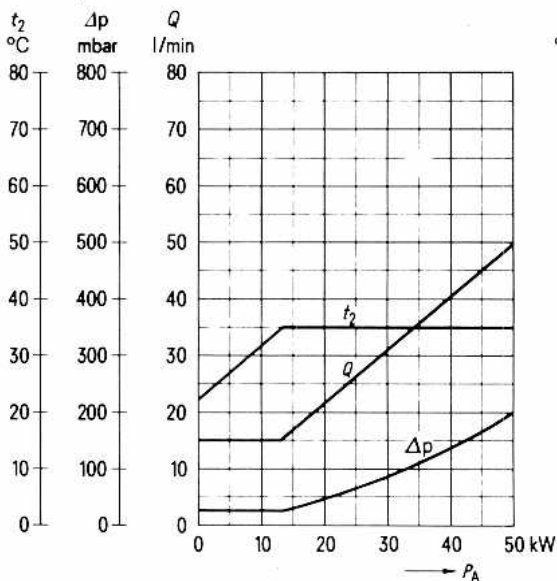
Ausführliche Angaben für Verdampfungskühlung auf Anfrage. Siehe auch „Verdampfungskühlung“ in den „Erläuterungen zu den technischen Daten“.

Schutzmaßnahmen

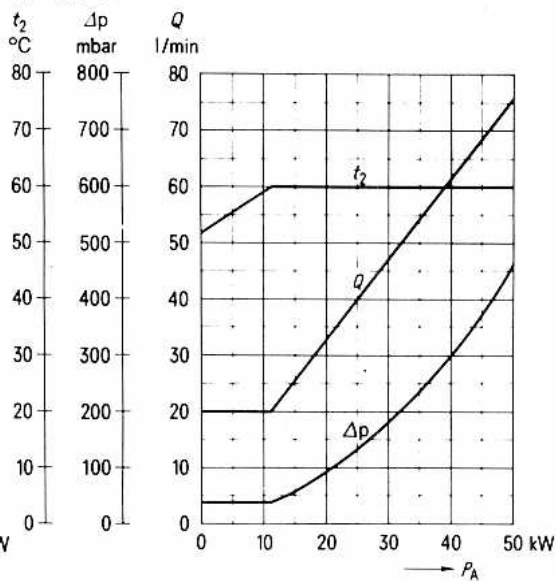
Nach der jeweiligen Senderschaltung und nach dem Kurzschlußverhalten der Anodengleichspannungsversorgung richtet sich die Art des anzuwendenden Röhrenschutzes, z.B. ohmscher Widerstand im Anodenkreis oder Ignitron-Kurzschließer. Die Röhre ist nur dann ausreichend geschützt, wenn bei der experimentellen Testdrahtprobe ein Kupferdraht von $\varnothing 0,25 \text{ mm}$ nicht durchschmilzt. Hierüber, sowie über Schutzmaßnahmen für das Gitter, unterrichten die „Erläuterungen zu den technischen Daten“.

Kühlwasserdiagramme

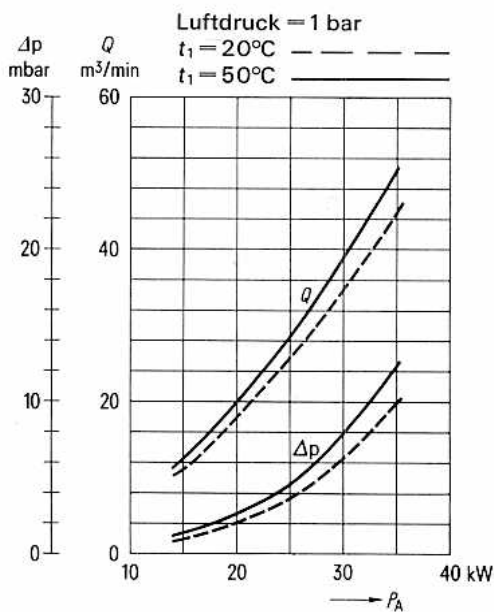
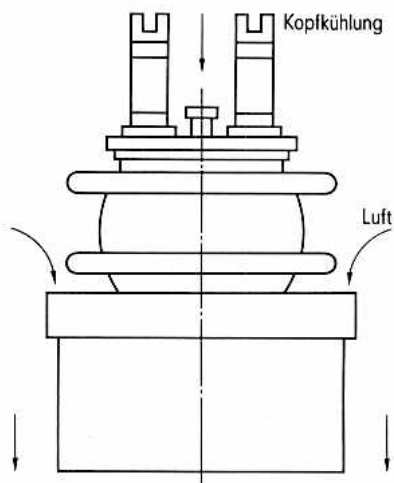
$t_1 = 20^\circ\text{C}$



$t_1 = 50^\circ\text{C}$



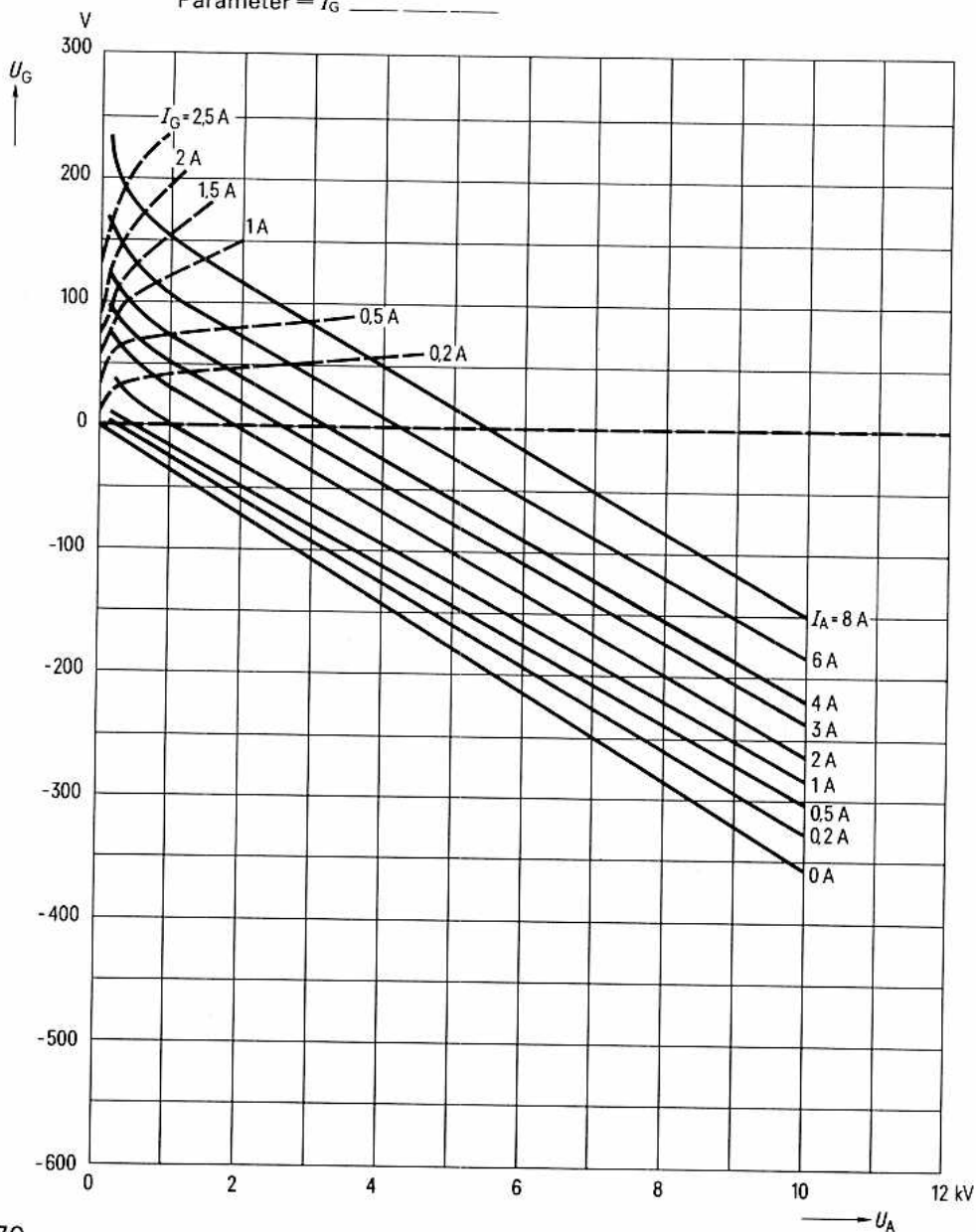
Kühlluftdiagramm für Saugkühlung



Zubehör

			Bestell-Nr.
RS 526			
HF-Anschluß (2 Stück je Röhre)	30396	RöKat876	Q 1001-X 24
Gitteranschluß für KW	30373	RöGit876	Q 1001-X 13
Gitteranschluß für MW	30308	RöGit877	Q 1001-X 11
Wasserkühltopf	30359	RöKü526	Q 1001-X 33
Dichtungsring		C65051-A403-C551	Q 1001-X 157
RS 726			
HF-Anschluß (2 Stück je Röhre)	30396	RöKat876	Q 1001-X 24
Gitteranschluß für KW	30373	RöGit876	Q 1001-X 13
Gitteranschluß für MW	30308	RöGit877	Q 1001-X 11
Handgriff	30413	RöZub726	Q 1001-X 102
RS 826			
Montageanleitung		RöMo876	
HF-Anschluß (2 Stück je Röhre)	30396	RöKat876	Q 1001-X 24
Gitteranschluß für KW	30373	RöGit876	Q 1001-X 13
Gitteranschluß für MW	30308	RöGit877	Q 1001-X 11
Handgriff	30412	RöZub876	Q 1001-X 101
Verdampfungskühltopf	30488	RöKüV876	Q 1001-X 42
Isolierrohr Wasserseite		RöKüV31Zub4	Q81-X1634
Verschraubung			
Wasserseite		RöKüV31Zub7	Q81-X1637
Dichtung Dampfseite		RöKüV201Zub8	Q81-X1678
Isolierrohr Dampfseite		RöKüV876Zub3	Q81-X1610
Isolator		RöKüV876Zub5K	Q81-X1659
Wasserpegelkonstanthalter mit Steuerelektroden		RöZubV4	Q81-X2107
LL-Elektrolyseschutz	30829	RöEL41	Q 1001-X 130
Dichtungsring für Ver- dampfungskühltopf	30516	C65051-A411-C553	Q 1001-X 55
Dichtungsring für Wasserzuführung	30498	C65055-A620-C559	Q 1001-X 51
Dichtungsring für Dampfseite	30499	C65055-A620-C560	Q 1001-X 52

$$U_G = f(U_A)$$

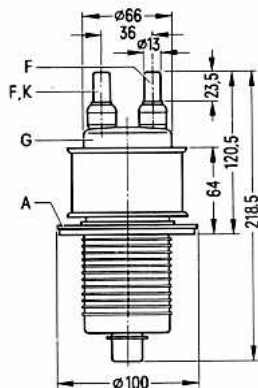
Parameter = I_A _____Parameter = I_G _____

Die RS 533, RS 733 und RS 833 sind Sendetrioden mit scheibenförmiger Gitterdurchführung. Sie eignen sich für die Anwendung in Nachrichtensendern, Rundfunksendern und Industriegeneratoren für Frequenzen bis 30 MHz. Die Anodenverlustleistungen liegen je nach Kühlart zwischen 7 und 10 kW.

Ausführung für
Wasserkühlung

RS 533

Bestell-Nr.
Q52-X533

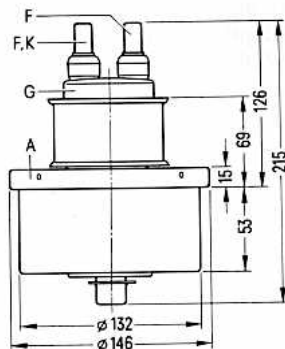


Gewicht der Röhre
etwa 1,7 kg

Ausführung für
Luftkühlung

RS 733

Bestell-Nr.
Q51-X733

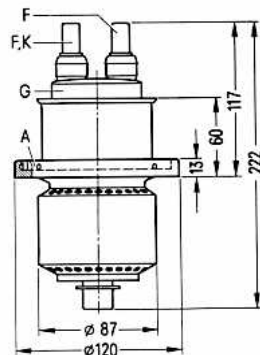


etwa 5,2 kg

Ausführung für
Verdampfungskühlung

RS 833

Bestell-Nr.
Q53-X833



etwa 3,5 kg

Heizung

$$U_F = 5 \text{ V}$$

$$I_F = 80 \text{ A}$$

zulässiger Einschaltstrom $\leq 180 \text{ A}$

Heizart: direkt

Kathodenwerkstoff: Wolfram, thoriert

Kennwerte

I_{em}	\approx	14 A	bei $U_A = U_G = 250 \text{ V}$
μ	\approx	33	bei $U_A = 4 \text{ bis } 6 \text{ kV}$, $I_A = 0,8 \text{ A}$
S	\approx	33 mA/V	bei $U_A = 4 \text{ kV}$, $I_A = 1 \text{ A}$

Kapazitäten

C_{kg}	\approx	56 pF	1)
C_{ka}	\approx	1,2 pF	
C_{ga}	\approx	27 pF	

1) Mit Schirmplatte von 50 cm Durchmesser in der Gitteranschlussebene gemessen.

Hochfrequenzverstärker; B-Betrieb,
Kathodenbasisschaltung

Grenzdaten

f	≡	30		MHz
U_A	≡	10,5		kV
U_G	≡	-900		V
I_K	≡	4		A
$I_{K,M}$	≡	14		A
P_A (RS 533)	≡	7		kW
P_A (RS 733)	≡	7		kW
P_A (RS 833)	≡	10		kW
P_G	≡	200		W

Betriebsdaten

f	≡	30	30	30	MHz
P_2	≡	11	8,5	6,5	kW ¹⁾
U_A	≡	10	8	6	kV
U_G	≈	-330	-260	-195	V
$U_{g,m}$	≈	410	340	280	V
$I_{A, \text{Leer}}$	≡	0,2	0,2	0,2	A
I_A	≈	1,6	1,6	1,7	A
I_G	≈	0,09	0,1	0,12	A
$P_{B,A}$	≈	16	12,8	10,2	kW
P_1	≈	35	31	32	W ¹⁾
P_A	≈	5	4,3	3,7	kW
P_G	≈	6	5	8	W
R_A	≈	3470	2670	1810	Ω
η	≈	68,5	66,5	63,5	%

¹⁾ Kreisverluste sind nicht berücksichtigt.

Hochfrequenzverstärker; C-Betrieb,
Kathodenbasisschaltung

Grenzdaten

f	\leq	30	MHz
U_A	$=$	10,5	kV
U_G	$=$	-900	V
I_K	$=$	4	A
I_{KM}	$=$	14	A
P_A (RS 533)	$=$	7	kW
P_A (RS 733)	$=$	7	kW
P_A (RS 833)	$=$	10	kW
P_G	$=$	200	W

Betriebsdaten

f	\leq	30	30	30	MHz
P_2	$=$	12	9	7	kW ¹⁾
U_A	$=$	10	8	6	kV
U_G	$=$	-690	-600	-510	V
U_{gm}	\approx	840	740	660	V
I_A	\approx	1,45	1,4	1,5	A
I_G	\approx	0,22	0,19	0,22	A
P_{BA}	\approx	14,5	11,2	9	kW
P_1	\approx	178	135	140	W ¹⁾
P_A	\approx	2,5	2,2	2	kW
P_G	\approx	25	20	26	W
R_A	\approx	3370	2720	1790	Ω
η	\approx	83	80,5	77	%

¹⁾ Kreisverluste sind nicht berücksichtigt.

Anodenspannungsmodulation,
Konstante Gitterwechselspannung,
Kathodenbasisschaltung

Grenzdaten

f	≡	30	MHz
U_A	≡	7	kV
U_G	≡	-900	V
I_K	≡	4	A
I_{KM}	≡	14	A
P_A (RS 533)	≡	7	kW
P_A (RS 733)	≡	7	kW
P_A (RS 833)	≡	10	kW
P_G	≡	200	W

Betriebsdaten

f	≡	30	MHz
P_{trg}	≡	6	kW ¹⁾
U_A	≡	6,5	kV
$U_{G\text{ fix}}$	≡	-250	V
U_{gm}	≈	575	V
R_G	≈	650	Ω
I_A	≈	1,1	A
I_G	≈	0,27	A
P_{BA}	≈	7,15	kW
P_1	≈	140	W ¹⁾
P_A	≈	1,15	kW
P_G	≈	25	W
R_A	≈	3300	Ω
η	≈	84	%
m	≡	100	%
P_{mod}	≈	3,6	kW
I_G	≈	0,49	A
P_1	≈	255	W
I_G	≈	0,24	A
P_1	≈	125	W

Höchstwerte
bei $U_A = 0$
bei Modula-
tionsspitze

¹⁾ Kreisverluste sind nicht berücksichtigt.

Allgemeine Hinweise

Einbau und Anschluß der Röhre

Für den Einbau der Röhre ist zu beachten: Achse vertikal, Anode unten.

Für den Anschluß der Röhre sind die unter „Zubehör“ angegebenen Anschlußteile zu verwenden.

Maximale Temperatur der Röhrenaußenteile

Die Glas-Metallverbindungen dürfen an keiner Stelle heißer als 200°C werden. Die höchstzulässige Temperatur in der Mitte des Glaskolbens zwischen Gitter und Anode beträgt 220°C. Wenn es notwendig ist, muß der Glaskolben mit einem leichten Luftstrom zusätzlich gekühlt werden. Die Metall-Keramikverbindung der Heiz- und Kathodendurchführungen dürfen keine höhere Temperatur als 220°C annehmen.

RS 533 Ausführung für Wasserkühlung

Die Kühlwasserdigramme gelten für Wassereintrittstemperaturen von 20°C und 50°C. Die maximal zulässige Wasseraustrittstemperatur beträgt 65°C. Der statische Kühlwasserdruck darf 5 bar (≈ 5 atü) nicht überschreiten. Man beachte die in den „Erläuterungen zu den technischen Daten“ zusammengestellten Hinweise zur Wasserkühlung.

RS 733 Ausführung für Luftkühlung

Das Kühlluftdiagramm gilt für Zuführung der Kühlluft von der Seite des Anodenbodens (Druckkühlung) und umgekehrt (Saugkühlung) unter der Voraussetzung einer Lufteintrittstemperatur von etwa 25°C und eines normalen Luftdruckes von 1 bar.

Bei niedrigerer Lufteintrittstemperatur als 25°C ist die gleiche Luftmenge wie bei 25°C anzuwenden. Für höhere Lufteintrittstemperaturen siehe die Angaben unter „Forcierte Luftkühlung“ in den „Erläuterungen zu den technischen Daten“.

Luftmenge und Lufttemperatur sind im Betrieb zu überwachen. Bei Unterschreitung der erforderlichen Luftmenge müssen Anoden- und Heizspannung automatisch abgeschaltet werden.

Die angesaugte Kühlluft ist durch ein Filter zu reinigen, um eine Verschmutzung des Radiators zu verhindern.

RS 833 Ausführung für Verdampfungskühlung

Kühlraten für maximale Anodenverlustleistung

$$P_A \text{ max} = 10 \text{ kW}$$

Durch Kühlsystem abzuführende Gesamtleistung:

$$P_A + P_G + 0,8 P_F$$

etwa 10,5 kW

Äquivalente Wärmeleistung

630 kJ/min

(151 kcal/min)

Volumen des erzeugten Dampfes:

bei Wasserrückflußtemperatur 20°C
bei Wasserrückflußtemperatur 90°C

etwa 0,4 m³/min
etwa 0,45 m³/min

Menge des zurückfließenden Wassers:

bei Wasserrückflußtemperatur 20°C
bei Wasserrückflußtemperatur 90°C

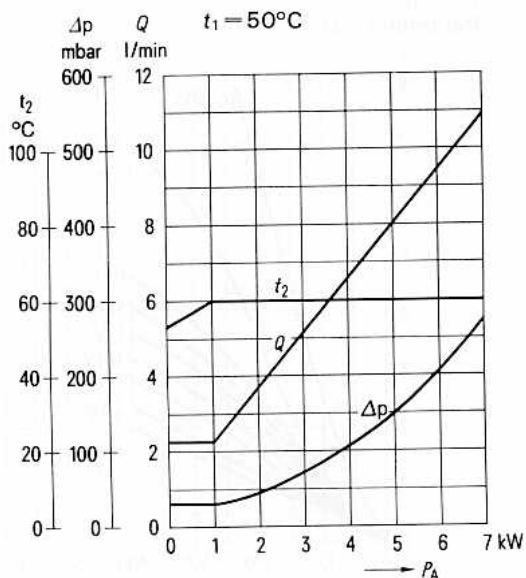
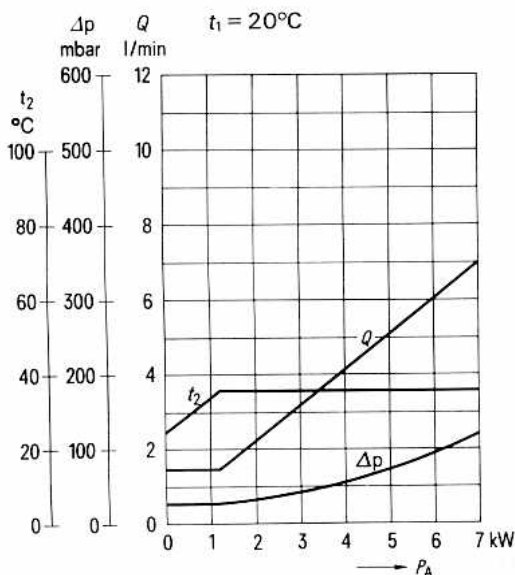
etwa 0,24 l/min
etwa 0,27 l/min

Ausführliche Angaben für Verdampfungskühlung auf Anfrage. Siehe auch „Verdampfungskühlung“ in den „Erläuterungen zu den technischen Daten“.

Schutzmaßnahmen

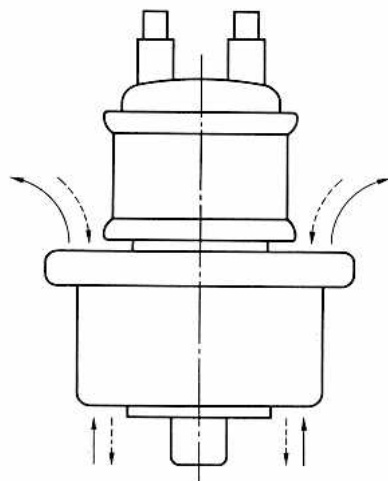
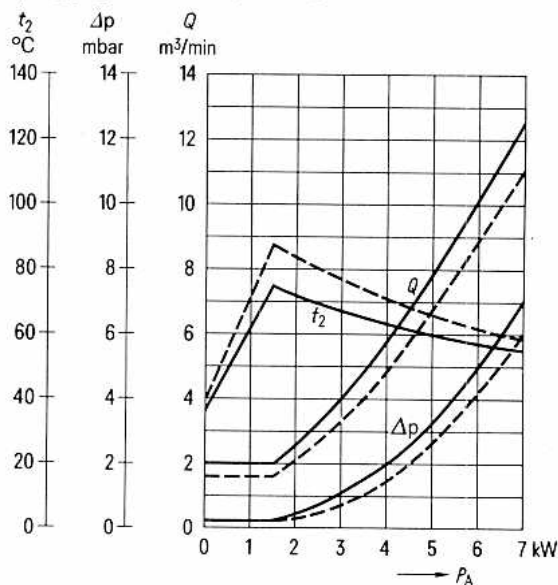
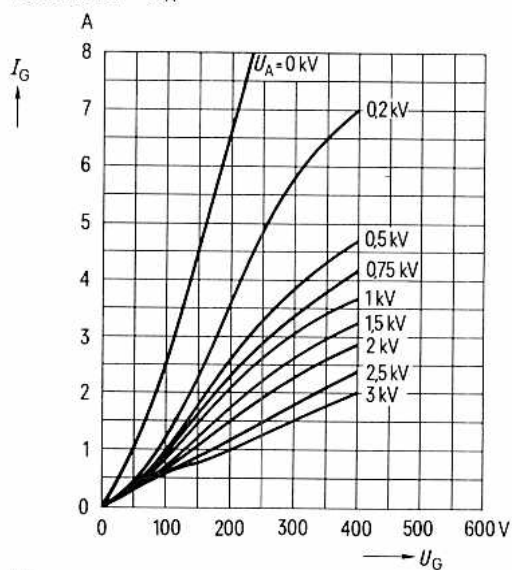
Die Art des anzuwendenden Röhrenschutzes, z.B. Widerstand im Anodenkreis oder Ignitron-Kurzschließer, richtet sich nach der jeweiligen Senderschaltung und nach dem Kurzschlußverhalten der Anodenstromversorgung einschließlich der Siebmittel. Die Röhre ist nur dann ausreichend geschützt, wenn bei der experimentellen Testdrahtprobe ein Kupferdraht von $\varnothing 0,2$ mm nicht durchschmilzt. Hierüber, sowie über Schutzmaßnahmen für das Gitter, unterrichten die „Erläuterungen zu den technischen Daten“.

Kühlwasserdiagramme



Kühlluftdiagramm

Druckkühlung ——— Saugkühlung - - - - -

 $t_1 = 25^\circ\text{C}$ Luftdruck = 1 bar $I_G = f(U_G)$
Parameter = U_A 

Zubehör

RS 533

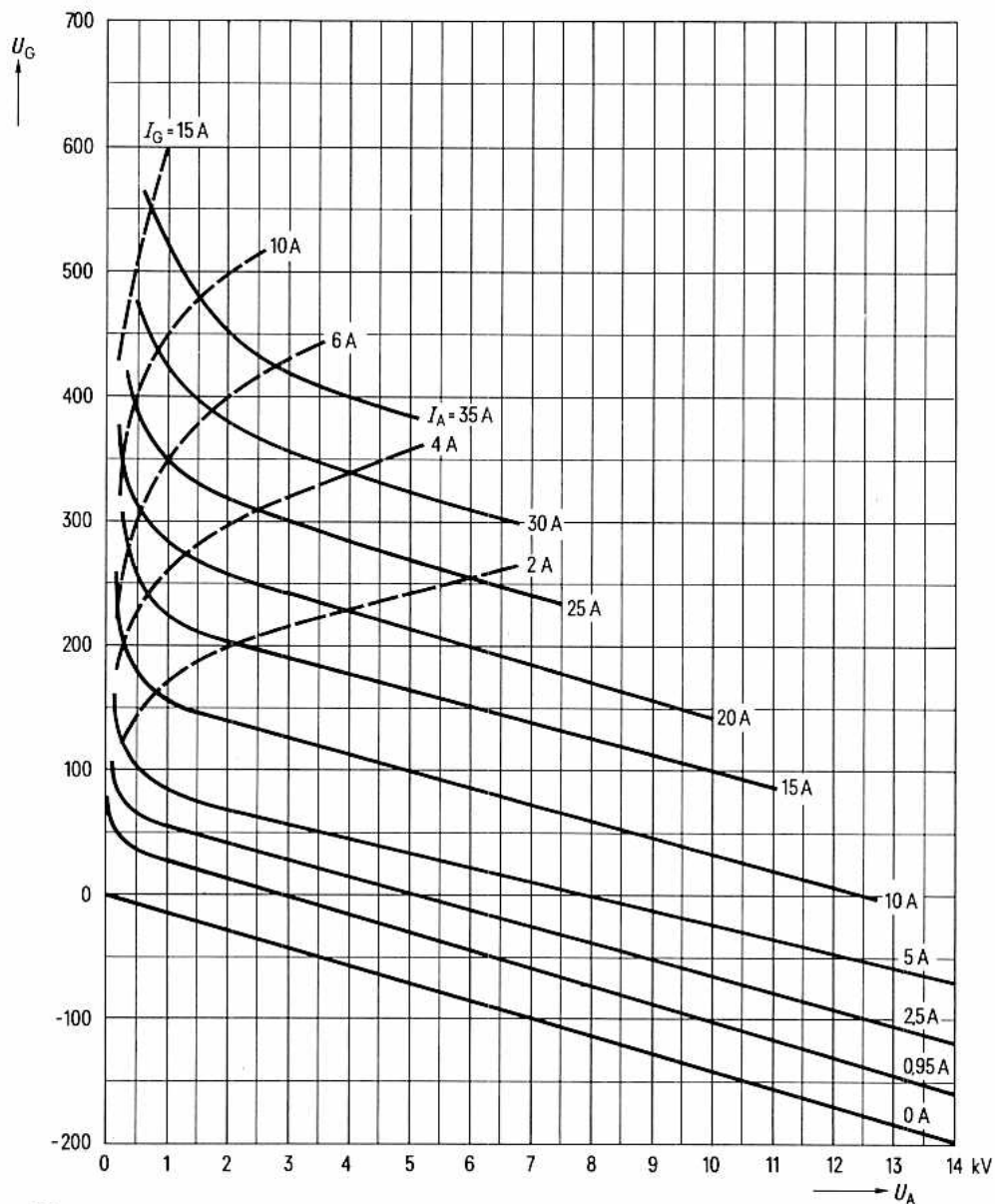
			Bestell-Nr.
Kathodenanschluß (2 Stück je Röhre)	30773	RöKat534	Q 1001-X 7
Gitteranschluß	30375	RöGit533	Q 1001-X 15
Wasserkühltopf	30371	RöKü533	Q 1001-X 34
Dichtungsring		C 65051-A 404-C 552	Q 1001-X 158

RS 733

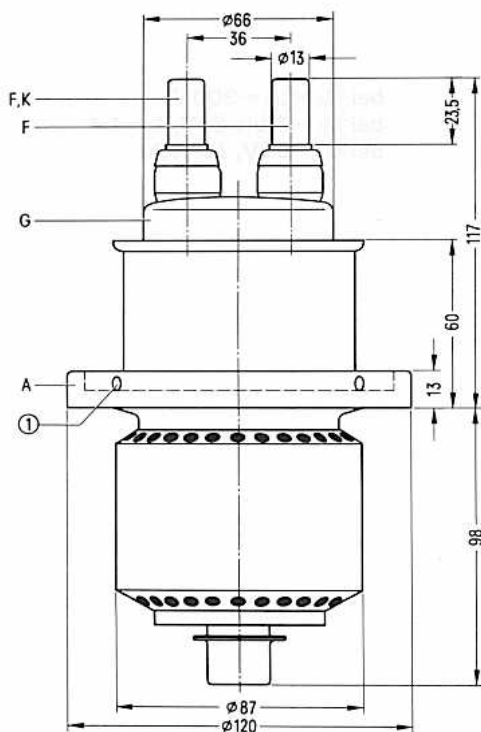
Kathodenanschluß (2 Stück je Röhre)	30773	RöKat534	Q 1001-X 7
Gitteranschluß	30375	RöGit533	Q 1001-X 15
Handgriff	30406	RöZub 733	Q 1001-X 98
Anschluß für Luftkanal	30394	RöAnst 733	Q 1001-X 36

RS 833

Kathodenanschluß (2 Stück je Röhre)	30773	RöKat534	Q 1001-X 7
Gitteranschluß	30375	RöGit533	Q 1001-X 15
Handgriff	30410	RöZub833	Q 1001-X 100
Verdampfungskühltopf	30376	RöKüV833	Q 1001-X 35
Wasserpegelkonstanthalter mit Steuerelektroden		Rö Zub V 4	Q81-X2107
LL-Elektrolyseschutz	30830	RöEL40	Q 1001-X 131
Dichtungsring			
Dampfseite	30545	C 65055-A 620-C 583	Q 1001-X 67
Dichtungsring für Ver- dampfungskühltopf	30583	C 65055-A 620-C 584	Q 1001-X 73
Dichtungsring für Wasserzuführung	30535	C 65055-A 620-C 587	Q 1001-X 60

$U_G = f(U_A)$ Parameter = I_A ————
Parameter = I_G - - - - -

Die RS 870 ist eine verdampfungsgekühlte Sendetriode mit scheibenförmiger Gitterdurchführung. Die Röhre ist besonders für Modulatoren von 10- bis 25-kW-Sendern geeignet. Die maximale Anodenverlustleistung beträgt 10 kW.



① Bohrungen für Röhrenheber R6 Zub 833

Gewicht der Röhre etwa 3,5 kg

Heizung

U_F		5 V	
I_F	≈	80 A; zulässiger Einschaltstrom ≤ 180 A	
Heizart: direkt			
Kathodenwerkstoff: Wolfram, thoriert			

Kennwerte

I_{em}	≈	15 A	bei $U_A = U_G = 300$ V
μ	≈	16	bei $U_A = 3$ bis 6 kV, $I_A = 1$ A
S	≈	22 mA/V	bei $U_A = 5$ kV, $I_A = 1$ A

Kapazitäten

C_{kg}	≈	55 pF
C_{ka}	≈	2 pF ¹⁾
C_{ga}	≈	27 pF

¹⁾ Mit Schirmplatte von 50 cm Durchmesser in der Gitteranschlußebene gemessen.

**Niederfrequenzverstärker und Modulator;
B-Betrieb,
2 Röhren in Gegentaktschaltung**

Grenzdaten

U_A	=	10	kV
U_G	=	-900	V
I_K	=	4	A
I_{KM}	=	15	A
P_A	=	10	kW
P_G	=	100	W

Betriebsdaten

bei Modulatorbetrieb für

		25 kW Trägerleistung		20 kW Trägerleistung		
P_2	=	0	20	0	16	kW
U_A	=	7,5		6		kV
U_G	≈	-460		-370		V
U_{ggm}		0	1160	0	1000	V
I_A	=	2×0,2	2×2,2	2×0,2	2×2,2	A
I_G	≈	0	2×0,1	0	2×0,12	A
I_{GM}	≈	0	2×0,7	0	2×0,8	A
P_{BA}	=	2×1,5	2×16,5	2×1,2	2×13,2	kW
P_1	≈	0	2×55	0	2×60	W
P_A	=	2×1,5	2×6,5	2×1,2	2×5,2	kW
P_G	≈	0	2×12	0	2×15	W
η	=	0	60	0	60	%
R_{AA}	=	3360		2640		Ω

Zubehör

Bestell-Nr.

Kathodenanschluß (2 Stück je Röhre)	30773	RöKat534	Q1001-X7
Gitteranschluß	30375	RöGit533	Q1001-X15
Handgriff	30410	RöZub833	Q1001-X100
Verdampfungskühltopf	30376	RöKüV833	Q1001-X35
Wasserpegelkonstanthalter mit Steuerelektroden		RöZubV4	Q81-X2107
LL-Elektrolyseschutz	30830	RöEL40	Q1001-X131
Dichtungsring Dampfseite	30545	C65055-A620-C583	Q1001-X67
Dichtungsring für Ver- dampfungskühltopf	30583	C65055-A620-C584	Q1001-X73
Dichtungsring für Wasserzuführung	30535	C65055-A620-C587	Q1001-X60

Allgemeine Hinweise

Einbau und Anschluß der Röhre

Für den Einbau der Röhre ist zu beachten: Achse vertikal, Anode unten.

Für den Anschluß der Röhre sind die unter „Zubehör“ angegebenen Anschlußteile zu verwenden.

Maximale Temperatur der Röhrenaußenteile

Die Glas-Metall-Verbindungen dürfen an keiner Stelle heißer als 200°C werden. Die höchstzulässige Temperatur zwischen Gitter und Anode beträgt 220°C. Wenn es notwendig ist, muß der Glaskolben mit einem leichten Luftstrom zusätzlich gekühlt werden. Die Metall-Keramik-Verbindungen der Heiz- und Kathodendurchführungen dürfen keine höhere Temperatur als 220°C annehmen.

Anodenkühlung

Kühlraten für maximale Anodenverlustleistung $P_A \text{ max} = 10 \text{ kW}$

Durch Kühlsystem abzuführende Gesamtleistung:
($P_A + P_G + 0,8 P_F$) etwa 10,4 kW

Äquivalente Wärmeleistung 625 kJ/min (149 kcal/min)

Volumen des erzeugten Dampfes

bei Wasserrückflußtemperatur 20°C etwa 0,4 m³/min
bei Wasserrückflußtemperatur 90°C etwa 0,45 m³/min

Menge des zurückfließenden Wassers

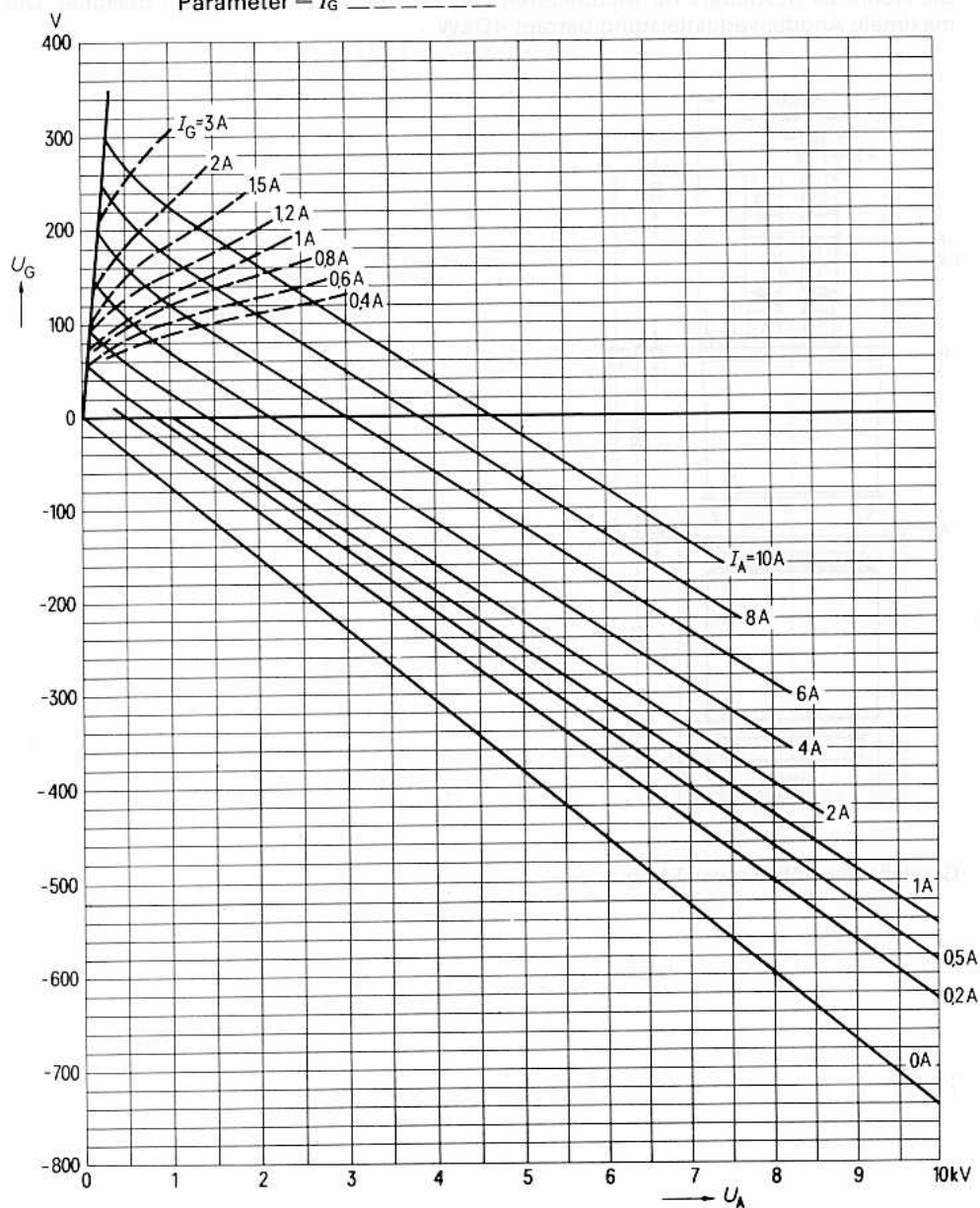
bei Wasserrückflußtemperatur 20°C etwa 0,24 l/min
bei Wasserrückflußtemperatur 90°C etwa 0,27 l/min

Ausführliche Angaben für Verdampfungskühlung auf Anfrage. Siehe auch „Verdampfungskühlung“ in den „Erläuterungen zu den technischen Daten“.

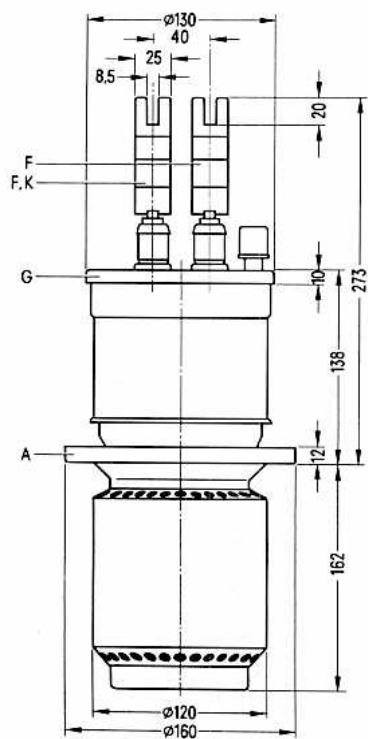
Schutzmaßnahmen

Die Art des anzuwendenden Röhrenschutzes, z. B. Widerstand im Anodenkreis oder Ignitron-Kurzschließer, richtet sich nach der jeweiligen Senderschaltung und nach dem Kurzschlußverhalten der Anodenstromversorgung einschließlich der Siebmittel. Die Röhre ist nur dann ausreichend geschützt, wenn bei der experimentellen Testdrahtprobe ein Kupferdraht von $\varnothing 0,2 \text{ mm}$ nicht durchschmilzt. Hierüber, sowie über Schutzmaßnahmen für das Gitter, unterrichtet der Abschnitt „Erläuterungen zu den technischen Daten“.

$U_G = f(U_A)$ Parameter = I_A _____
 Parameter = I_G - - - - -



Die RS 873 ist eine verdampfungsgekühlte Triode mit konzentrischer Gitterdurchführung. Die Röhre ist besonders für Modulatoren von 50- bis 100-kW-Sendern geeignet. Die maximale Anodenverlustleistung beträgt 40 kW.



Gewicht der Röhre etwa 11 kg

Heizung

U_F	=	6,5	V
I_F	≈	180	A
Heizart: direkt			
Kathodenwerkstoff: Wolfram, thoriert			

Kennwerte

I_{em}	≈	30 A	bei $U_A = U_G = 750 V$
μ	≈	12,5	bei $U_A = 3$ bis $5 kV, I_A = 2 A$
S	≈	25 mA/V	bei $U_A = 4 kV, I_A = 2 A$

Kapazitäten

C_{kg}	≈	90	pF
C_{ka}	≈	2,3	pF ¹⁾
C_{ga}	≈	45	pF

¹⁾ Mit Schirmplatte von 50 cm Durchmesser in der Gitteranschlußebene gemessen.

Niederfrequenzverstärker und Modulator; B-Betrieb, 2 Röhren in Gegentaktschaltung

Grenzdaten

U_A	=	13	kV
U_G	=	-1,5	kV
I_K	=	8	A
I_{KM}	=	30	A
P_A	=	40	kW
P_G	=	300	W

Betriebsdaten

		bei Modulationsbetrieb für				
		120 kW Trägerleistung		100 kW Trägerleistung		
P_2	=	0	90	0	75	kW
U_A	=	12		10		kV
U_G	≈	-910		-750		V
$U_{gg\ m}$	≈	0	2560	0	2300	V
I_A	=	2×1,0	2×6,5	2×1,0	2×6,5	A
I_G	≈	0	2×0,13	0	2×0,15	A
I_{GM}	≈	0	2×0,9	0	2×1,1	A
P_{BA}	=	2×12	2×78	2×10	2×65	kW
P_1	≈	0	2×160	0	2×170	W
P_A	=	2×12	2×33	2×10	2×27,5	kW
P_G	≈	0	2×45	0	2×60	W
η	≈	0	58	0	58	%
R_{AA}	≈	1800		1500		Ω

Zubehör

			Bestell-Nr.
Heizanschlußband (2 Stück je Röhre)	30468	RöKat523	Q1001-X4
Gitteranschluß	30415	RöGit523	Q1001-X16
Handgriff	30457	RöZub823	Q1001-X103
Verdampfungskühltopf	30492	RöKüV873	Q1001-X43
Wasserpegelkonstanthalter mit Steuerelektroden		RöZubV4	Q81-X2107
LL-Elektrolyseschutz	30829	RöEL41	Q1001-X130
Dichtungsring			
Wasserzuführung	30547	9,700-0139,0	Q1001-X68
Dichtungsring für Röhrenflansch	30500	C65051-A402-C514	Q1001-X53
Dichtungsring Dampfseite	30499	C65055-A620-C560	Q1001-X52

Allgemeine Hinweise

Einbau und Anschluß der Röhre

Für den Einbau der Röhre ist zu beachten: Achse vertikal, Anode unten. Für den Anschluß der Röhre sind die unter Zubehör angegebenen Anschlußteile zu verwenden.

Maximale Temperatur der Röhrenaußenteile

Die Glas-Metallverbindungen sowie die Metall-Keramikverbindungen dürfen an keiner Stelle eine höhere Temperatur als 220°C annehmen. Die höchstzulässige Temperatur in der Mitte des Glaskolbens beträgt 250°C. Als maximale Temperaturdifferenz am Umfang des Kolbens sind 50°C und in axialer Richtung 140°C zugelassen. Das Temperaturgefälle darf höchstens 25°C/cm betragen. Diese Temperaturgrenzen lassen sich mit einer zusätzlichen Luftkühlung der Anschlußseite der Röhre mit einem zweckmäßig geführten Luftstrom einhalten.

Anodenkühlung

Kühlraten für maximale Anodenverlustleistung	$P_{A \max} = 40 \text{ kW}$
Durch Kühlsystem abzuführende Gesamtleistung ($P_A + P_G + 0,8 P_F$)	etwa 41,3 kW
Äquivalente Wärmeleistung	etwa 2480 kJ/min (592 kcal/min)

Volumen des erzeugten Dampfes:

bei Wasserrückflußtemperatur 20°C	etwa 1,6 m ³ /min
bei Wasserrückflußtemperatur 90°C	etwa 1,8 m ³ /min

Menge des zurückfließenden Wassers:

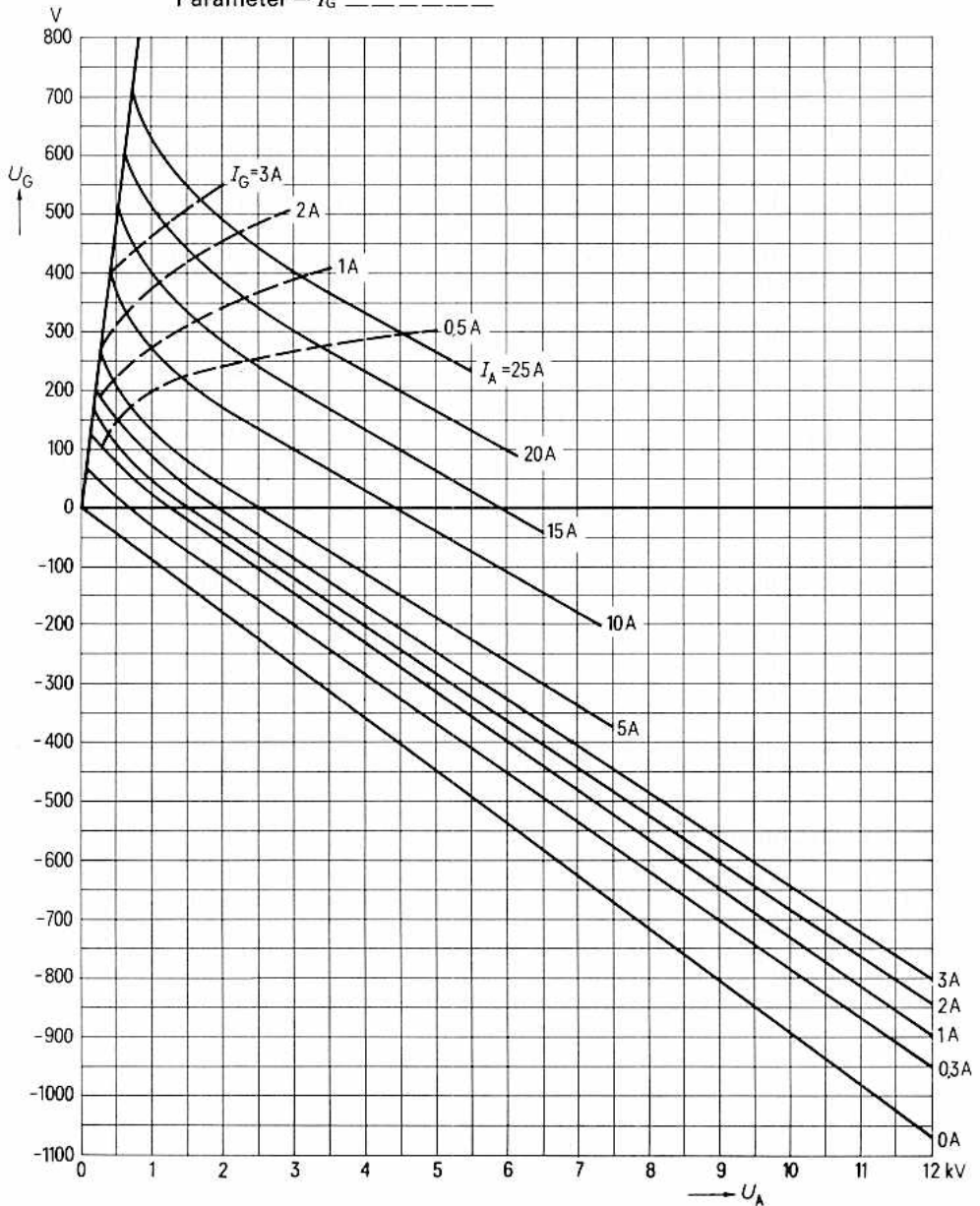
bei Wasserrückflußtemperatur 20°C	etwa 0,96 l/min
bei Wasserrückflußtemperatur 90°C	etwa 1,08 l/min

Ausführliche Angaben für Verdampfungskühlung auf Anfrage. Siehe auch „Verdampfungskühlung“ in den „Erläuterungen zu den technischen Daten“.

Schutzmaßnahmen

Die Art des anzuwendenden Röhrenschutzes, z.B. Widerstand im Anodenkreis oder Ignitron-Kurzschließer, richtet sich nach der jeweiligen Senderschaltung und nach dem Kurzschlußverhalten der Anodenstromversorgung einschließlich der Siebmittel. Die Röhre ist nur dann ausreichend geschützt, wenn bei der experimentellen Testdrahtprobe ein Kupferdraht von $\varnothing 0,25 \text{ mm}$ nicht durchschmilzt. Hierüber, sowie über Schutzmaßnahmen für das Gitter, unterrichtet der Abschnitt „Erläuterungen zu den technischen Daten“.

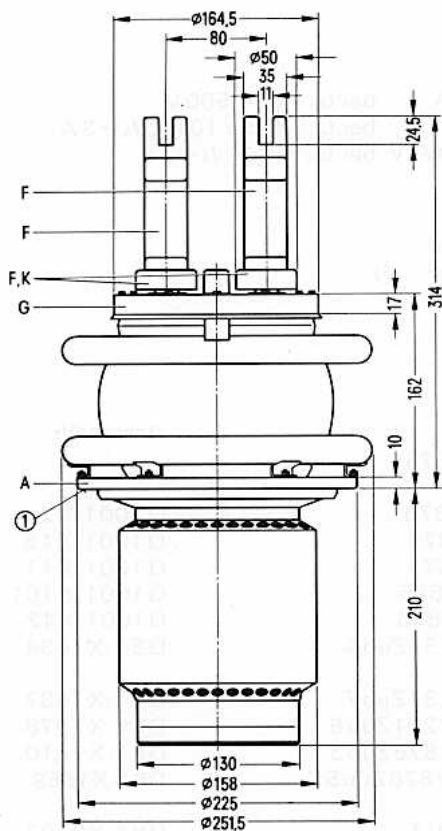
$U_G = f(U_A)$ Parameter = I_A _____
 Parameter = I_G - - - - -



Vorzugstyp für Geräte-Neuentwicklung

Bestell-Nr. Q53-X876

Die RS 876 ist eine verdampfungsgekühlte Sendetriode mit scheibenförmiger Gitterdurchführung. Die Röhre ist besonders für Modulatoren von 200- bis 250-kW-Sendern geeignet. Die maximale Anodenverlustleistung beträgt 75 kW.



① Dichtungsfläche

Gewicht der Röhre etwa 24 kg

Heizung

U_F	=	11	V	
I_F	≈	155	A	zulässiger Einschaltstrom ≤ 300 A

Heizart: direkt
Kathodenwerkstoff: Wolfram, thoriert

Kennwerte

I_{em}	≈	42	A	bei $U_A = U_G = 500$ V
μ	≈	15		bei $U_A = 8$ bis 10 kV, $I_A = 3$ A
S	≈	40	mA/V	bei $U_A = 8$ kV, $I_A = 3$ A

Kapazitäten

C_{kg}	≈	130	pF	
C_{ka}	≈	3,8	pF	1)
C_{ga}	≈	75	pF	

Zubehör

			Bestell-Nr.
Montageanleitung		RöMo876	
HF-Anschluß			
(2 Stück je Röhre)	30396	RöKat876	Q1001-X24
Gitteranschluß für KW	30373	RöGit876	Q1001-X13
Gitteranschluß für MW	30308	RöGit877	Q1001-X11
Handgriff	30412	RöZub876	Q1001-X101
Verdampfungskühltopf	30488	RöKüV876	Q1001-X42
Isolierrohr Wasserseite		RöKüV31Zub4	Q81-X1634
Verschraubung			
Wasserseite		RöKüV31Zub7	Q81-X1637
Dichtung Dampfseite		RöKüV201Zub8	Q81-X1678
Isolierrohr Dampfseite		RöKüV876Zub3	Q81-X1610
Isolator		RöKüV876Zub5K	Q81-X1659
Wasserpegelkonstanthalter			
mit Steuerelektroden		RöZubV4	Q81-X2107
LL-Elektrolyseschutz	30829	RöEL41	Q1001-X130
Dichtungsring für Verdampfungskühltopf	30516	C65051-A411-C553	Q1001-X55
Dichtungsring für Wasserzuführung	30498	C65055-A620-C559	Q1001-X51
Dichtungsring Dampfseite	30499	C65055-A620-C560	Q1001-X52

1) Mit Schirmplatte von 50 cm Durchmesser in der Gitteranschlußebene gemessen.

**Niederfrequenzverstärker und Modulator;
B-Betrieb,
2 Röhren in Gegentaktschaltung**

Grenzdaten

f	≡	3	MHz
U_A	=	14	kV
U_{AM}	=	28	kV
U_G	=	-2	kV
R_G	=	10 bis 2	k Ω
P_G	=	0 bis 700	W
U_{GM}	=	2	kV
P_A	=	75	kW
P_G	=	700	W
I_K	=	16	A
I_{AM}	=	45	A

Betriebsdaten Bei Modulationsbetrieb für 250 kW Trägerleistung

P_2	=	0	200	kW
U_A	=	11,5		kV
U_G	≈	-720		V
U_{ggm}	≈	0	2340	V
I_A	=	2×1,0	2×14,5	A
I_G	≈	0	2×0,7	A
P_{BA}	=	2×11,5	2×167	kW
P_A	=	2×11,5	2×67	kW
P_G	≈	0	2×310	W
P_1	≈	0	2×820	W
η	=	0	60	%
R_{AA}	=	820		Ω

Allgemeine Hinweise

Einbau und Anschluß der Röhre

Für den Einbau der Röhre ist zu beachten: Achse vertikal, Anode unten.

Für den Anschluß der Röhre sind die unter „Zubehör“ angegebenen Anschlußteile zu verwenden. Das Zuführen des Heizstromes erfolgt über bewegliche, an der Röhre befestigte Bänder, die nicht entfernt werden dürfen. Ein etwa notwendiger HF-Anschluß muß über Wendelkontakte an den Kappen unterhalb der beweglichen Heizbänder hergestellt werden.

Maximale Temperatur der Röhrenaußenteile

Die Glas-Metallverbindungen dürfen an keiner Stelle heißer als 170°C werden. Die höchstzulässige Temperatur in der Mitte des Glaskolbens zwischen Gitter und Anode beträgt 220°C. Die Keramik-Kathodendurchführungen dürfen eine Höchsttemperatur von 220°C annehmen.

Als maximale Temperaturdifferenz am Umfang des Kolbens sind 50°C und in axialer Richtung 120°C zugelassen. Das Temperaturgefälle darf höchstens 25°C/cm betragen. Hierzu ist eine zusätzliche Kühlung der Anschlußseite der Röhre mit einem zweckmäßig geführten Luftstrom von mindestens 2 m³/min erforderlich.

Anodenkühlung

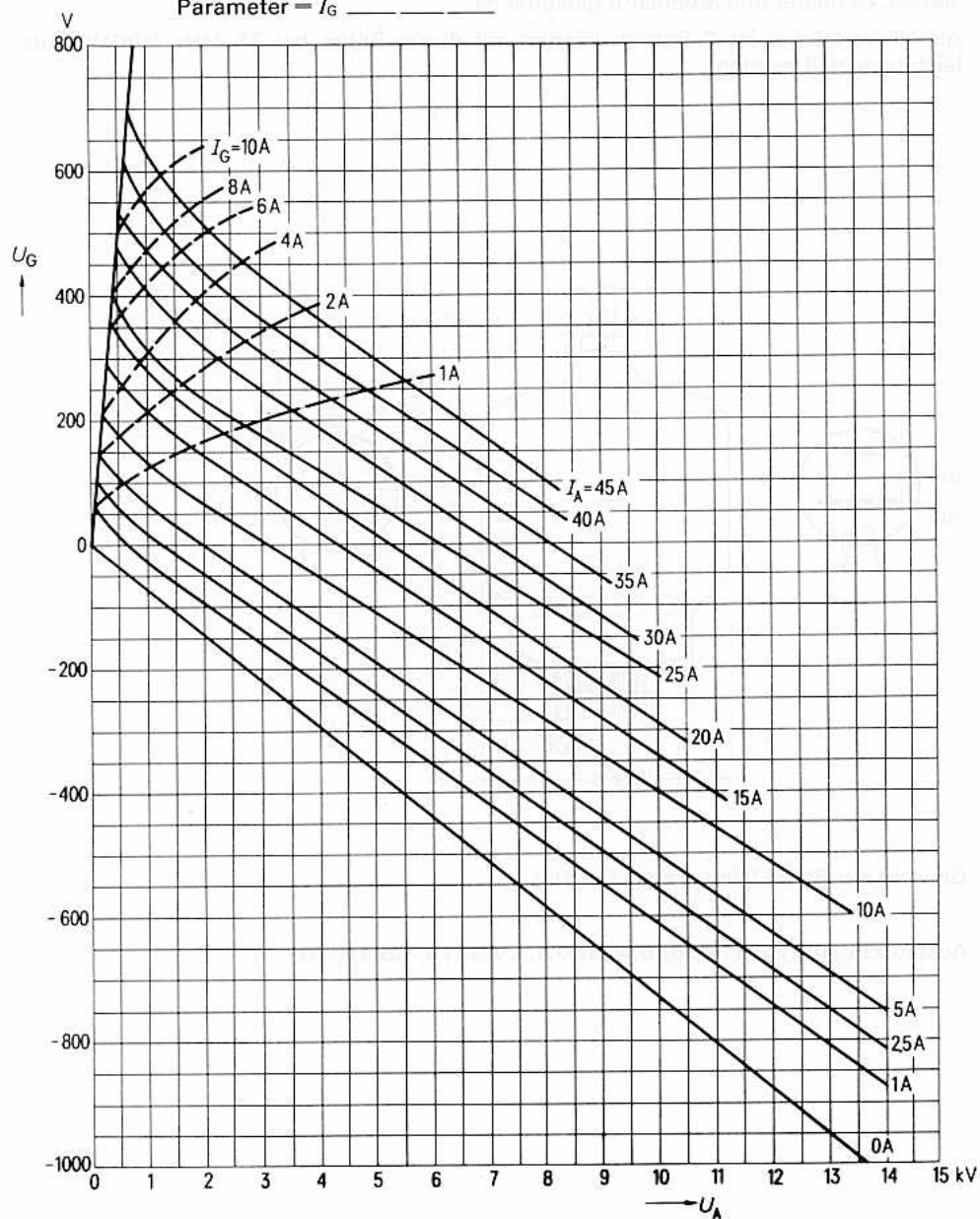
Kühlraten für 75 kW Anodenverlustleistung:

Durch Kühlsystem abzuführende Gesamtleistung ($P_A + P_G + 0,8 P_F$)	76,1 kW
Äquivalente Wärmeleistung	4570 kJ/min (1090 kcal/min)
Menge des zurückfließenden Wassers	
bei Wasserrückflußtemperatur 20°C	etwa 1,8 l/min
bei Wasserrückflußtemperatur 90°C	etwa 2,0 l/min
Volumen des erzeugten Dampfes	
bei Wasserrückflußtemperatur 20°C	etwa 3,0 m ³ /min
bei Wasserrückflußtemperatur 90°C	etwa 3,3 m ³ /min

Schutzmaßnahmen

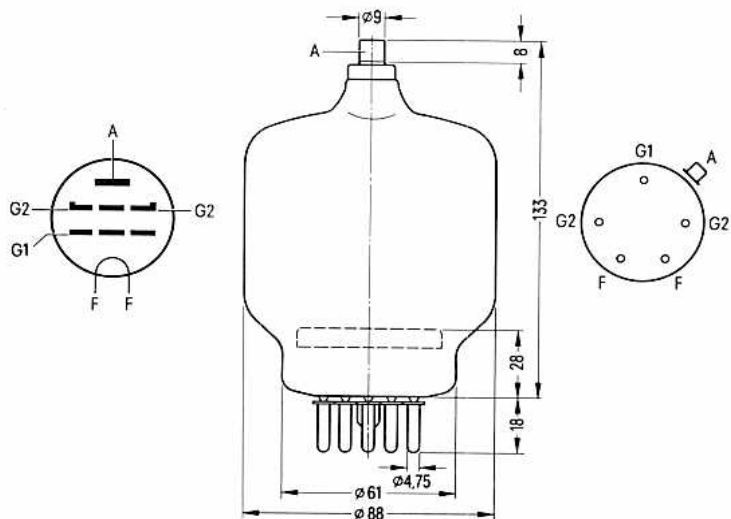
Nach der jeweiligen Senderschaltung und nach dem Kurzschlußverhalten der Anodengleichspannungsversorgung einschließlich der Siebmittel richtet sich die Art des anzuwendenden Röhrenschutzes, z.B. ohmscher Widerstand im Anodenkreis oder Ignitron-Kurzschließer. Die Röhre ist nur dann ausreichend geschützt, wenn bei der experimentellen Testdrahtprobe ein Kupferdraht von $\varnothing 0,25$ mm nicht durchschmilzt. Hierüber, sowie über Schutzmaßnahmen für das Gitter, unterrichtet der Abschnitt „Erläuterungen zu den technischen Daten“.

$$U_G = f(U_A)$$

Parameter = I_A _____Parameter = I_G _____

Die RS 1002 A ist eine strahlungsgekühlte Tetrode, die zur Verwendung als HF-Verstärker, Oszillator und Modulator geeignet ist.

Als HF-Verstärker im C-Betrieb können mit dieser Röhre bei 75 MHz 1100W Nutzleistung erzielt werden.



Gewicht der Röhre (Netto) etwa 0,25 kg

Austauschbare Typen: RS 686, 4-400 A, CV 3879, QB 4/1100

Heizung

U_F	=	5	V
I_F	=	14,1	A

Heizart: direkt

Kathode: Wolfram thoriert

Kennwerte

$\mu_{G2 \text{ g1}}$	=	5,1	bei $U_A=2,5$ kV; $U_{G2}=500$ V; $I_A=100$ mA
S	=	4 mA/V	bei $U_A=2,5$ kV; $U_{G2}=500$ V; $I_A=100$ mA

Kapazitäten

C_1	\approx	12,7	pF
C_2	\approx	4,9	pF
C_{g1a}	\approx	0,12	pF

Allgemeine Hinweise**Einbau**

Achse vertikal, Sockel unten oder oben.

Kühlung

Die Temperatur des Glaskolbens darf 350°C, die der Anodendurchführung 220°C und die des Röhrenfußes 180°C nicht überschreiten. Zur Einhaltung dieser maximalen Temperaturgrenzen ist bei Anodenverlustleistungen < 250 W ein schwacher Luftstrom auf Röhrenfuß, Kolben und Kühlflügel erforderlich. Bei 400 W Verlustleistung muß eine Kühlluftmenge von min. 0,4 m³/min an der Röhre vorbeigeführt werden.

Die Verwendung des Glaskühlzylinders RöZub02, durch den die Kühlluft an dem Kolben entlang über den Kühlflügel geleitet wird, ist zu empfehlen.

Um eine übermäßige Erwärmung der G₂-Anschlußstifte durch hochfrequente Ströme zu vermeiden, sollen beide Stifte verwendet werden.

**Hochfrequenzverstärker;
C-Betrieb, Kathodenbasisschaltung**
Grenzdaten

f	≡	110	MHz
U_A	≡	4	kV
U_{G2}	≡	600	V
U_{G1}	≡	-500	V
I_K	≡	480	mA
P_A	≡	400	W
P_{G2}	≡	35	W
P_{G1}	≡	10	W
I_{KM}	≡	2,6	A

Betriebsdaten

f	≡	75	75	75	MHz
P_2	≡	1100	800	640	W ¹⁾
U_A	≡	4000	3000	2500	V
U_{G2}	≡	500	500	500	V
U_{G1}	≡	-220	-220	-200	V
U_{B1m}	≡	305	305	290	V
I_A	≡	350	350	350	mA
I_{G2}	≡	25	30	35	mA
I_{G1}	≡	6	6	6,5	mA
P_1	≡	1,8	1,8	1,8	W
$P_{B.A}$	≡	1400	1050	875	W
P_A	≡	300	250	235	W
P_{G2}	≡	12,5	15	17,5	W
P_{G1}	≡	0,5	0,5	0,5	W
η	≡	78,5	76	73	%

¹⁾ Kreisverluste sind nicht berücksichtigt.

**Hochfrequenzverstärker;
C-Betrieb, Kathodenbasisschaltung**
Grenzdaten

f	\leq	110	MHz
U_A	$=$	4	kV
U_{G2}	$=$	600	V
U_{G1}	$=$	-500	V
I_K	$=$	480	mA
P_A	$=$	400	W
P_{G2}	$=$	35	W
P_{G1}	$=$	10	W
I_{KM}	$=$	2,6	A

Betriebsdaten

f	$=$	110	110	MHz
P_2	$=$	800	650	W ¹⁾
U_A	$=$	4000	3500	V
U_{G2}	$=$	500	500	V
U_{G1}	$=$	-170	-170	V
U_{g1m}	$=$	240	235	V
I_A	$=$	270	250	mA
I_{G2}	$=$	16	17	mA
I_{G1}	$=$	9,5	9	mA
P_1	$=$	2,0	1,8	W
P_{BA}	$=$	1080	875	W
P_A	$=$	280	225	W
P_{G2}	$=$	8	8,5	W
P_{G1}	$=$	0,4	0,3	W
η	$=$	74	74	%

¹⁾ Kreisverluste sind nicht berücksichtigt.

**Anoden- und Schirmgittermodulation,
C-Betrieb, Dauerbetrieb, Kathodenbasisschaltung**
Grenzdaten

f	≤	75	MHz
U_A	=	3200	V
U_{G2}	=	600	V
U_{G1}	=	-500	V
I_K	=	405	mA
P_A	=	400	W
P_{G2}	=	35	W
P_{G1}	=	10	W
I_{KM}	=	2,6	A

Betriebsdaten

f	=	75	75	75	MHz
P_{Trig}	=	630	510	380	W ¹⁾
U_A	=	3000	2500	2000	V
U_{G2}	=	500	500	500	V
U_{G1}	=	-220	-220	-220	V
U_{g1m}	=	305	308	305	V
I_A	=	275	275	275	mA
I_{G2}	=	36	38	40	mA
I_{G1}	=	6	6	6	mA
P_1	=	1,6	1,7	1,6	W ¹⁾
$P_{B,A}$	=	825	688	550	W
P_A	=	195	178	170	W ²⁾
P_{G2}	=	18	19	20	W
η	=	75,5	74	69	%
m	=	100	100	100	%
U_{g2m}	=	400	400	400	V ³⁾
P_{mod}	=	413	344	275	W

¹⁾ Kreisverluste sind nicht berücksichtigt.

²⁾ Die angegebenen Grenzdaten dürfen auch bei Modulation nicht überschritten werden. Es ist zu beachten, daß bei 100-prozentiger Modulation die Anodenverlustleistung etwa auf das 1,5-fache der für den Trägerwert angegebenen Verlustleistung ansteigt.

³⁾ Modulation des Schirmgitters über separate Transformatorwicklung.

**Niederfrequenzverstärker und Modulator;
B-Betrieb, 2 Röhren in Gegentaktschaltung; $I_{G1} = 0$**

Grenzdaten

U_A	=		4000	V
U_{G2}	=		800	V ¹⁾
U_{G1}	=		-500	V
I_K	=		480	mA
P_A	=		400	W
P_{G2}	=		35	W
P_{G1}	=		10	W
I_{KM}	=		2,6	A

Betriebsdaten

P_2	=	0	1540	0	1330	W
U_A	=		4000		3500	V
U_{G2}	=		750		750	V
U_{G1}	=		-150		-145	V
U_{99m}	=	0	300	0	290	V
I_A	=	2×60	2×293	2×70	2×305	mA
I_{G2}	=	0	2×15	0	$2 \times 13,5$	mA
P_{BA}	=	2×240	2×1170	2×245	2×1065	W
P_A	=	2×240	2×400	2×245	2×400	W
P_{G2}	=	0	$2 \times 11,2$	0	$2 \times 10,4$	W
η	=	-	66	-	62,5	%
R_{AA}	=		14500		11500	Ω

¹⁾ Wenn die Temperatur der Sockelstifte unter 120°C gehalten wird, darf U_{G2} auf max. 1350V erhöht werden.

Anoden- und Schirmgittermodulation,
C-Betrieb, intermittierender Betrieb, Kathodenbasisschaltung

Grenzdaten

f	\leq	30	MHz
U_A	$=$	4	kV
U_{G2}	$=$	600	V
U_{G1}	$=$	-500	V
I_K	$=$	405	mA
P_A	$=$	400	W
P_{G2}	$=$	35	W
P_{G1}	$=$	10	W
I_{KM}	$=$	2,6	A

Betriebsdaten

f	$=$	30	MHz
P_{trg}	$=$	765	W ¹⁾
U_A	$=$	3650	V
U_{G2}	$=$	500	V
U_{G1}	$=$	-225	V
$U_{g1\text{ m}}$	$=$	308	V
I_A	$=$	275	mA
I_{G2}	$=$	30	mA
I_{G1}	$=$	6	mA
P_1	$=$	1,7	W ¹⁾
$P_{B A}$	$=$	1000	W
P_A	$=$	235	W ²⁾
P_{G2}	$=$	15	W
η	$=$	76,5	%
m	$=$	100	%
$U_{g2\text{ m}}$	$=$	400	V ³⁾
P_{mod}	$=$	500	W

¹⁾ Kreisverluste sind nicht berücksichtigt.

²⁾ Die angegebenen Grenzdaten dürfen auch bei Modulation nicht überschritten werden. Es ist zu beachten, daß bei 100-prozentiger Modulation die Anodenverlustleistung etwa auf das 1,5-fache der für den Trägerwert angegebenen Verlustleistung ansteigt.

³⁾ Modulation des Schirmgitters über separate Transformatorwicklung.

Hochfrequenzverstärker;
B-Betrieb, Einseitenbandverstärker; $I_{G1} = 0$

Grenzdaten

f	\leq	110	MHz
U_A	$=$	4000	V
U_{G2}	$=$	850	V
U_{G1}	$=$	-500	V
I_k	$=$	480	mA
P_A	$=$	400	W
P_{G2}	$=$	35	W
P_{G1}	$=$	10	W
I_{KM}	$=$	2,6	A

Betriebsdaten

f	\leq	I			II			III			MHz
			110			110			110		
P_2	$=$	0	650	325	0	600	300	0	500	250	W
U_A	$=$	4000			3500			3000			V
U_{G2}	$=$	705			750			810			V
U_{G1}	$=$	-130			-135			-140			V
U_{G1m}	$=$	0	130		0	135		0	140		V
I_A	$=$	65	250	175	75	280	200	90	300	215	mA
I_{G2}	$=$	0	10	7	0	12	8,4	0	15	10,5	mA
P_{BA}	$=$	260	1000	700	263	980	700	270	900	645	W
P_A	$=$	260	350	375	263	380	400	270	400	395	W
P_{G2}	$=$	0	7	5	0	9	6,3	0	12	8,5	W
η	$=$	-	65	46,5	-	61,2	43	-	55,5	38,5	%

I keine Ansteuerung
II Einton-Aussteuerung
III Zweiton-Aussteuerung

Niederfrequenzverstärker und Modulator;
B-Betrieb; 2 Röhren in Gegentaktschaltung; $I_{G1} > 0$

Grenzdaten

U_A	=	4000	V
U_{G2}	=	800	V
U_{G1}	=	-500	V
I_K	=	480	mA
P_A	=	400	W
P_{G2}	=	35	W
P_{G1}	=	10	W
I_{KM}	=	2,6	A

Betriebsdaten

P_2	=	0	1750	0	1650	W
U_A	=	4000		3500		V
U_{G2}	=	500		500		V
U_{G1}	=	-90		-85		V
U_{ggm}	=	0	290	0	305	V
I_A	=	2×80	2×319	2×80	2×350	mA
I_{G2}	=	0	2×20	0	2×20	mA
I_{G1}	=	0	2×6	0	$2 \times 6,5$	mA
P_{BA}	=	2×320	2×1275	2×280	2×1225	W
P_1	=	0	$2 \times 0,8$	0	$2 \times 0,9$	W
P_A	=	2×320	2×400	2×280	2×400	W
P_{G2}	=	0	2×10	0	2×10	W
η	=	-	68,5	-	67,5	%
R_{AA}	=		15000		11300	Ω

¹⁾ Wenn die Temperatur der Sockelstifte unter 120°C gehalten wird, darf U_{G2} auf max. 1350V erhöht werden.

Niederfrequenzverstärker und Modulator;
B-Betrieb, 2 Röhren in Gegentaktschaltung; $I_{G1} = 0$

Grenzdaten

U_A	=	4000	V
U_{G2}	=	800	V ¹⁾
U_{G1}	=	-500	V
I_K	=	480	mA
P_A	=	400	W
P_{G2}	=	35	W
P_{G1}	=	10	W
I_{KM}	=	2,6	A

Betriebsdaten

P_2	=	0	1375	0	1110	W
U_A	=	3000		2500		V
U_{G2}	=	500		500		V
U_{G1}	=	-80		-75		V
U_{99m}	=	0	292	0	290	V
I_A	=	2×90	2×350	2×95	2×350	mA
I_{G2}	=	0	2×20	0	2×30	mA
I_{G1}	=	0	$2 \times 6,5$	0	2×7	mA
$P_{B.A}$	=	2×270	2×1050	2×238	2×875	W
P_1	=	0	$2 \times 0,85$	0	$2 \times 0,91$	W
P_A	=	2×270	2×362	2×238	2×320	W
P_{G2}	=	0	2×10	0	2×15	W
η	=	-	65,5	-	63,5	%
R_{AA}	=	10000		8000		Ω

¹⁾ Wenn die Temperatur der Sockelstifte unter 120°C gehalten wird, darf U_{G2} auf max. 1350V erhöht werden.

**Niederfrequenzverstärker und Modulator;
 B-Betrieb, 2 Röhren in Gegentaktschaltung; $I_{G1} = 0$**
Grenzdaten

U_A	=	4000	V	
U_{G2}	=	800	V	1)
U_{G1}	=	-500	V	
I_K	=	480	mA	
P_A	=	400	W	
P_{G2}	=	35	W	
P_{G1}	=	10	W	
I_{KM}	=	2,6	A	

Betriebsdaten

P_2	=	0	1100	0	850	W
U_A	=	3000		2500		V
U_{G2}	=	750		750		V
U_{G1}	=	-137		-130		V
U_{ggm}	=	0	274	0	260	V
I_A	=	2×80	2×318	2×95	2×318	mA
I_{G2}	=	0	2×11	0	$2 \times 11,6$	mA
P_{BA}	=	2×240	2×955	2×366	2×795	W
P_A	=	2×240	2×400	2×366	2×370	W
P_{G2}	=	0	$2 \times 10,25$	0	$2 \times 8,7$	W
η	=	-	58	-	53,5	%
R_{AA}	=	8900		6800		Ω

Zubehör

Bestell-Nr.

Anodenanschluß
 mit Kühlflügel
 Fassung
 Glaskühlzylinder

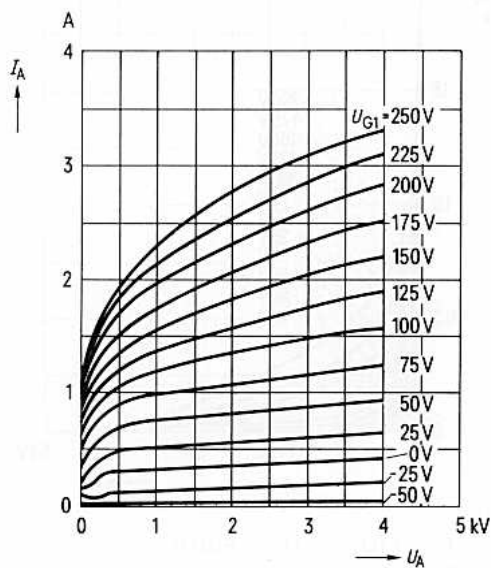
RöKf102
 RöFsg2
 RöZub02

Q81-X601
 Q81-X102
 Q81-X2102

1) Wenn die Temperatur der Sockelstifte unter 120°C gehalten wird, darf U_{G2} auf max. 1350V erhöht werden.

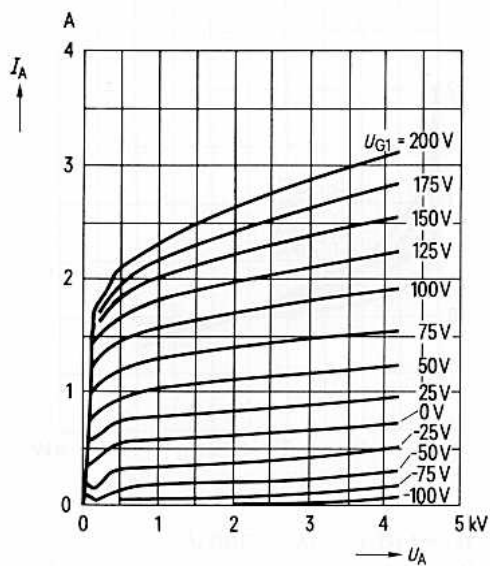
$$I_A = f(U_A) \quad U_{G2} = 300 \text{ V}$$

Parameter = U_{G1}

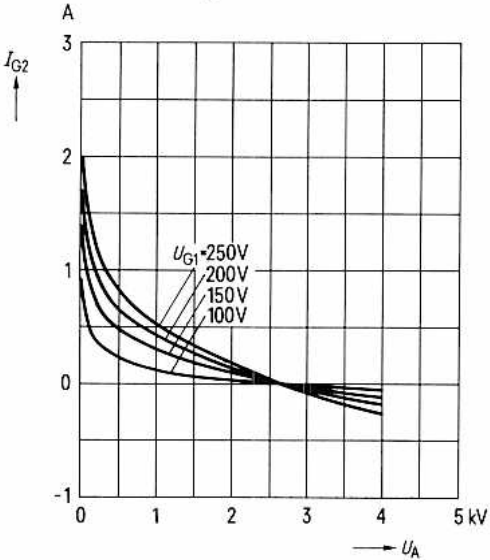


$$I_A = f(U_A) \quad U_{G2} = 500 \text{ V}$$

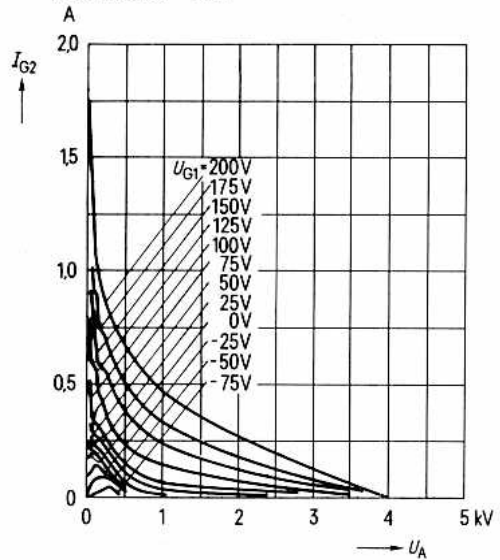
Parameter = U_{G1}



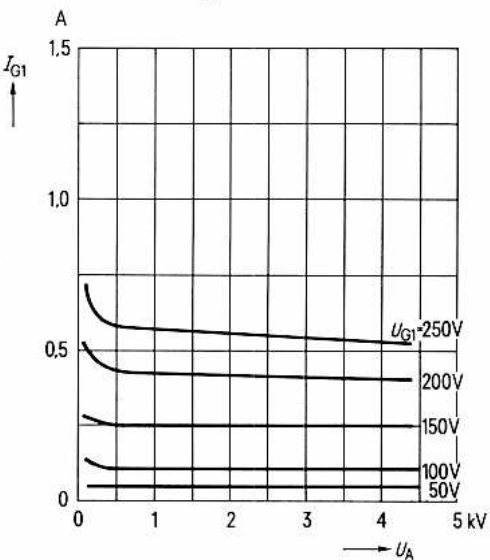
$$I_{G2} = f(U_A) \quad U_{G2} = 300V$$

Parameter = U_{G1} 

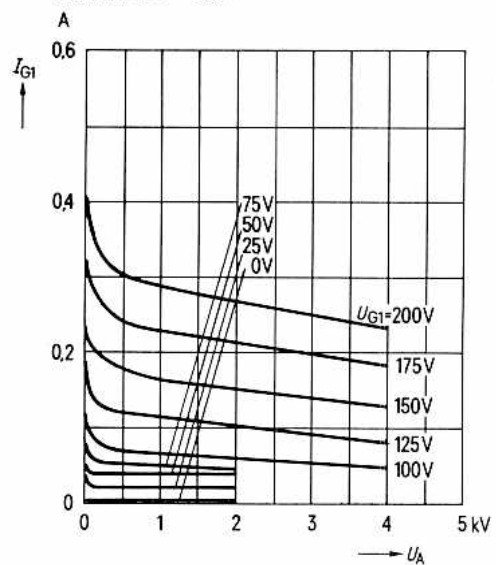
$$I_{G2} = f(U_A) \quad U_{G2} = 500V$$

Parameter = U_{G1} 

$$I_{G1} = f(U_A) \quad U_{G2} = 300V$$

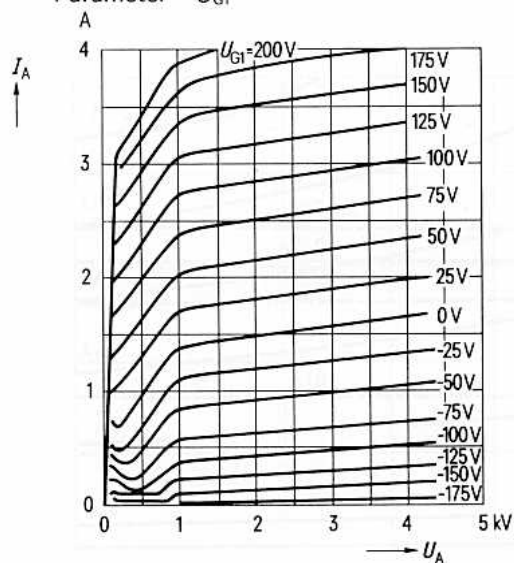
Parameter = U_{G1} 

$$I_{G1} = f(U_A) \quad U_{G2} = 500V$$

Parameter = U_{G1} 

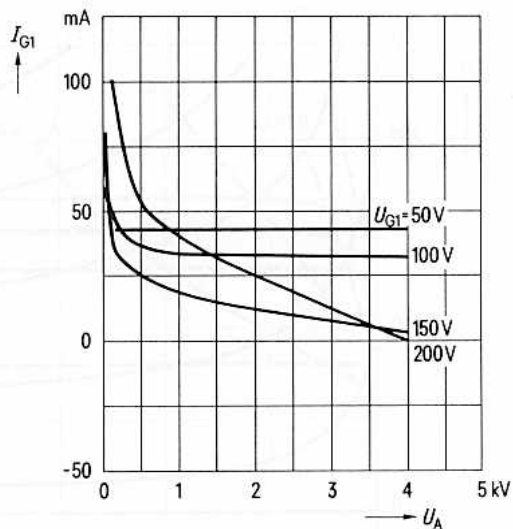
$$I_A = f(U_A) \quad U_{G2} = 1000 \text{ V}$$

Parameter = U_{G1}



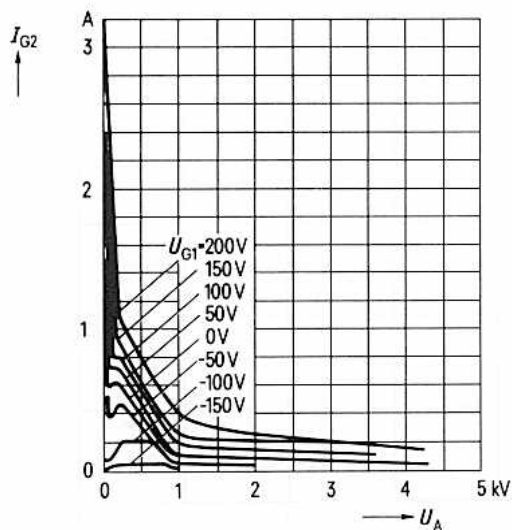
$$I_{G1} = f(U_A) \quad U_{G2} = 1000 \text{ V}$$

Parameter = U_{G1}

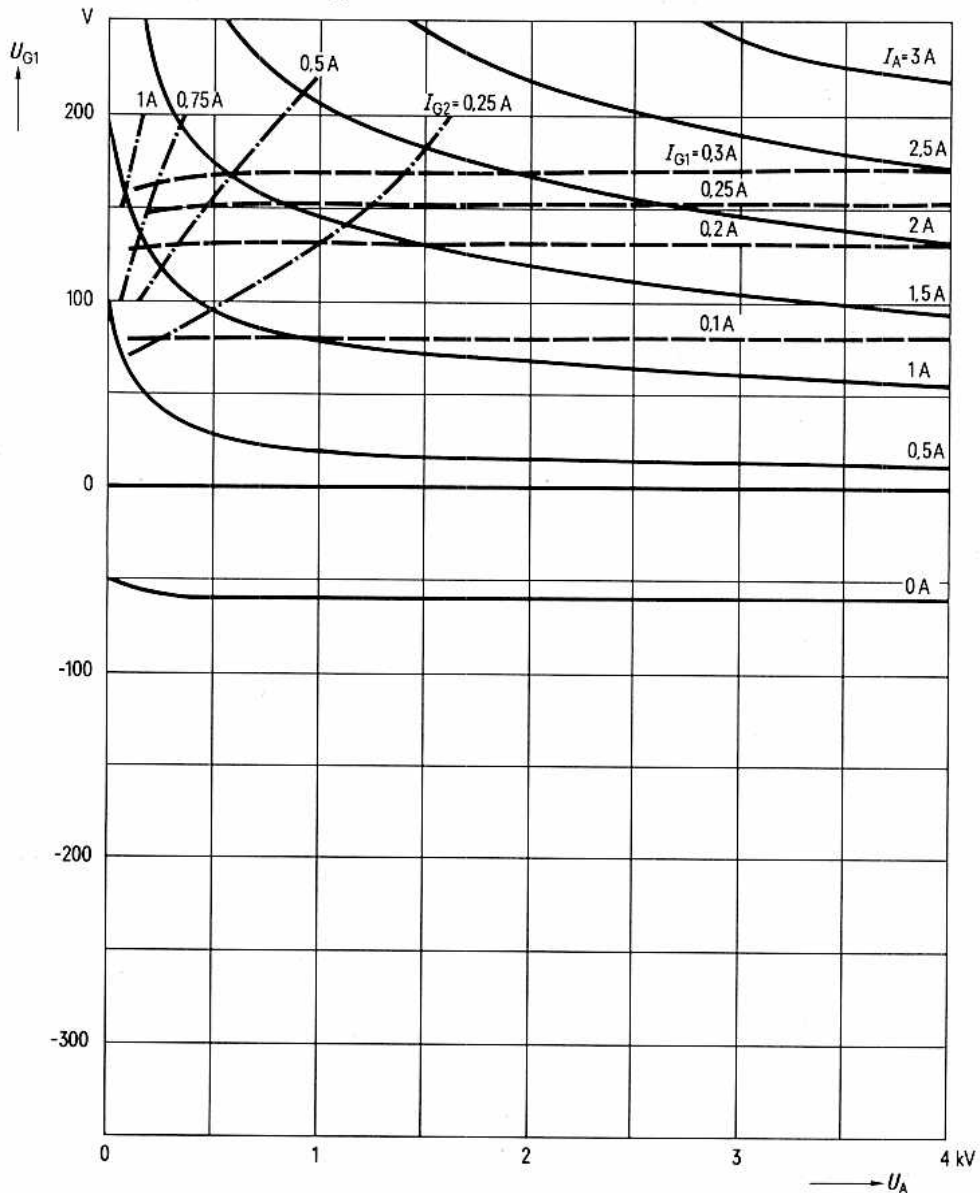


$$I_{G2} = f(U_A) \quad U_{G2} = 1000 \text{ V}$$

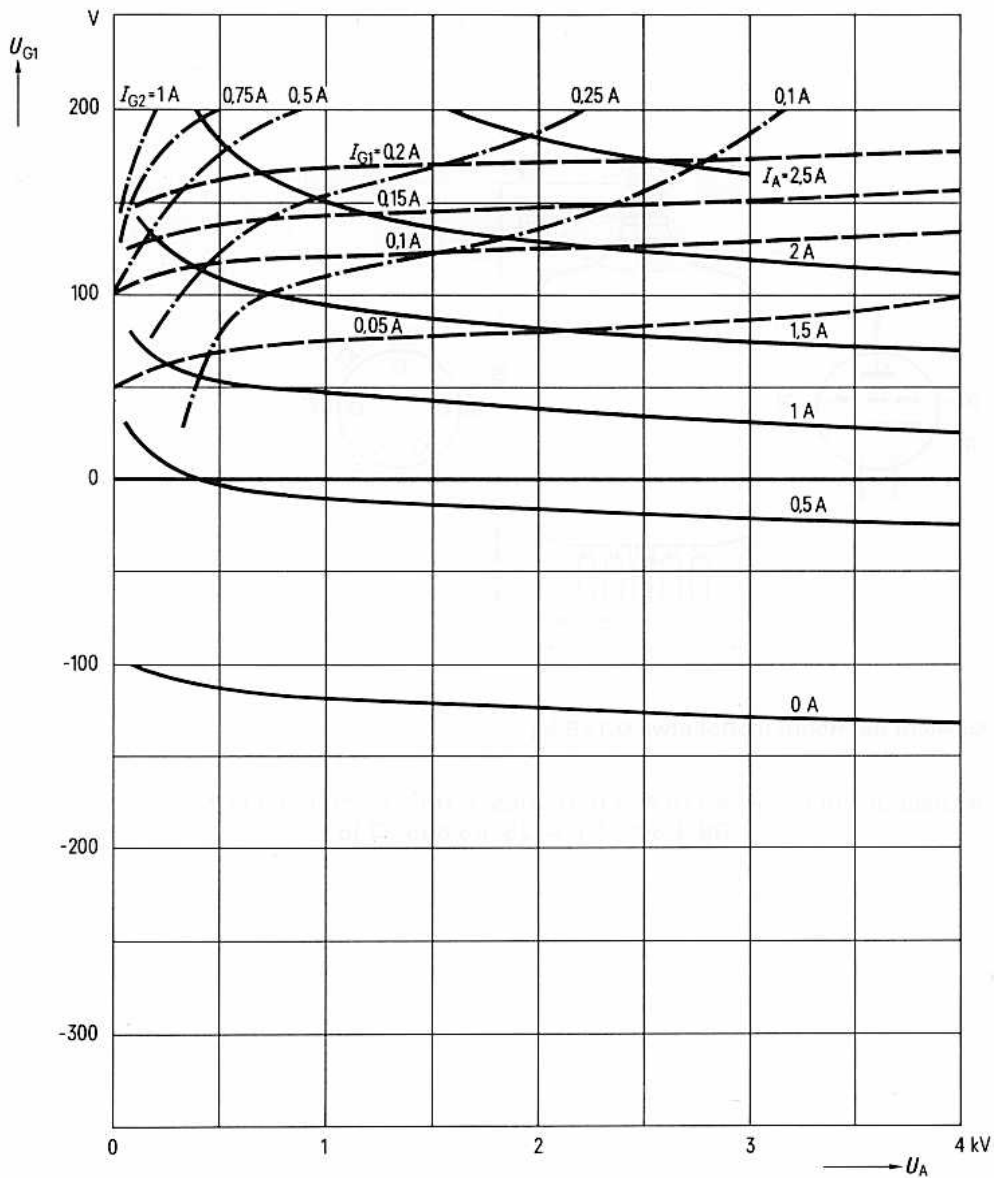
Parameter = U_{G1}



$U_{G1} = f(U_A)$ Parameter = I_A _____
 $U_{G2} = 300\text{ V}$ Parameter = I_{G1} _____
 Parameter = I_{G2} - - - - -



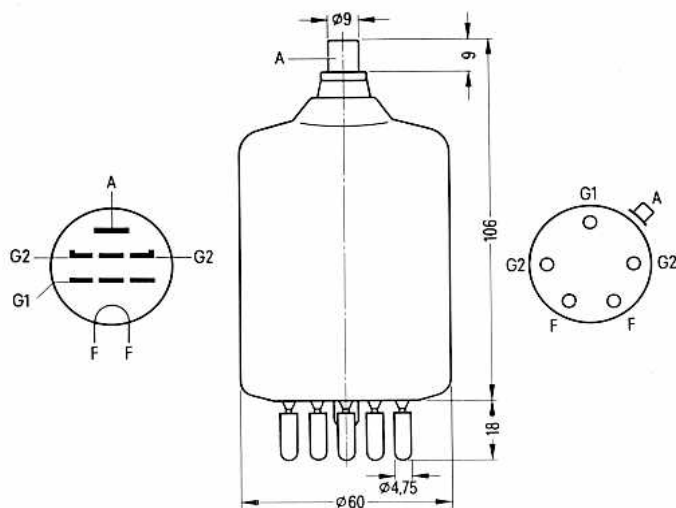
$U_{G1} = f(U_A)$ Parameter = I_A _____
 $U_{G2} = 500V$ Parameter = I_{G1} _____
 Parameter = I_{G2} _____



für Frequenzen bis 220 MHz

Bestell-Nr. Q54-X1007

Strahlungsgekühlte Tetrode für die Nachrichtentechnik.



Gewicht der Röhre (netto) etwa 0,125 kg

Austauschbare Typen: 4-125 A, 4 D 21, 6155, C 1108, CV 2130, E 125 A,
QB 3/300, QY 3-125, RS 685, TT 16

Heizung

U_F	=	5	V
I_F	≈	6,5	A

Heizart: direkt

Kathodenwerkstoff: Wolfram, thoriert

Kennwerte

$\mu_{g2 \text{ g}1}$	=	6,2	bei $U_A=3 \text{ kV}$; $U_{G2}=400 \text{ V}$; $I_A=40 \text{ mA}$
S	=	2,2 mA/V,	bei $U_A=3 \text{ kV}$; $U_{G2}=400 \text{ V}$; $I_A=40 \text{ mA}$

Kapazitäten

C_1	≈	10,8	pF
C_2	≈	3,1	pF
C_{ag1}	≈	0,05	pF

Allgemeine Hinweise**Einbau**

Achse vertikal, Sockel unten oder oben.

Kühlung

Die Temperatur des Glaskolbens darf 350°C, die der Anodendurchführung 220°C, und die des Röhrenfußes 180°C nicht überschreiten. Bei Betrieb der Röhre mit Frequenzen oberhalb 50 MHz ist ein schwacher Luftstrom auf die Anodendurchführung und den Röhrenfuß erforderlich. Um eine übermäßige Erwärmung der G₂-Anschlußstifte durch hochfrequente Ströme zu vermeiden, sollen beide Stifte benützt werden.

**Hochfrequenzverstärker; C-Betrieb,
Kathodenbasisschaltung**
Grenzdaten

f	≡	120	170	200		MHz
U_A	=	3000	2500	2200		V
I_A	=	225	225	225		mA
P_{BA}	=	625	560	435		W
P_A	=	125	125	125		W ¹⁾
U_{G2}	=	400	400	400		V
P_{G2}	=	20	20	20		W
U_{G1}	=	-500	-500	-500		V
I_{G1}	=	15	15	15		mA
P_{G1}	=	5	5	5		W

Betriebsdaten

f	=	120	120	120	120	MHz
P_2	=	375	375	275	110	W ²⁾
U_A	=	3000	2500	2000	1500	V
U_{G2}	=	350	350	350	350	V
U_{G1}	=	-150	-150	-100	-150	V
U_{g1m}	=	300	330	260	225	V
I_A	=	167	200	200	110	mA
I_{G2}	=	30	40	50	16	mA
I_{G1}	=	6,5	9	9	8	mA
P_A	=	125	125	125	55	W
P_{G2}	=	10,5	14	17,5	5,6	W
P_1	=	2	3	2,4	1,7	W ²⁾
η	=	75	75	69	67	%

¹⁾ Anode rotglühend, Temperatur 850°C.

²⁾ Kreisverluste sind nicht berücksichtigt.

B-Telephonie-Betrieb; Vorstufenmodulation

Grenzdaten

f	\leq	120	170	200	MHz
U_A	$=$	3000	2500	2200	V
I_A	$=$	135	135	135	mA
P_{BA}	$=$	200	190	150	W
P_A	$=$	125	125	125	W ¹⁾
U_{G2}	$=$	400	400	400	V
P_{G2}	$=$	14	14	14	W

Betriebsdaten

f	$=$	120	120	120	MHz
P_{trg}	$=$	58	55	54	W
U_A	$=$	3000	2500	2000	V
U_{G2}	$=$	350	350	350	V
U_{G1}	$=$	-50	-50	-50	V
U_{g1m}	$=$	50	55	65	V
I_A	$=$	60	70	83	mA
I_{G2}	$=$	1	1	1,5	mA
P_{BA}	$=$	180	175	166	W
P_A	$=$	122	120	112	W
P_{G2}	$=$	0,35	0,35	0,52	W
η	$=$	32	31,5	32,5	%
m	$=$	100	100	100	%
I_{G1}	$=$	4,5	4	4	mA
P_1	$=$	0,45	0,44	0,52	W ²⁾

¹⁾ Anode rotglühend, Temperatur 850°C.

²⁾ Kreisverluste sind nicht berücksichtigt.

**Anoden- und Schirmgittermodulation;
C-Betrieb, Kathodenbasisschaltung**
Grenzdaten

f	\leq	120	170	200	MHz
U_A	$=$	2500	2100	1800	V
I_A	$=$	200	200	200	mA
$P_{B A}$	$=$	415	375	290	W
P_A	$=$	125	125	125	W
U_{G2}	$=$	400	400	400	V
P_{trg}	$=$	20	20	20	W
U_{G1}	$=$	-500	-500	-500	V
I_{G1}	$=$	15	15	15	mA

Betriebsdaten

f	$=$	120	120	120	MHz
P_{trg}	$=$	300	225	157	W ¹⁾
U_A	$=$	2500	2000	1500	V
U_{G2}	$=$	350	350	300	V
U_{G1}	$=$	-210	-220	-150	V
$U_{g1 m}$	$=$	380	390	250	V
I_A	$=$	152	150	160	mA
I_{G2}	$=$	30	33	33	mA
I_{G1}	$=$	4,5	5	10	mA
$P_{B A}$	$=$	380	300	240	W
P_A	$=$	80	75	83	W ²⁾
P_{G2}	$=$	10,5	11,5	10	W
P_1	$=$	1,7	2	2,5	W ¹⁾
η	$=$	79	75	65	%
m	$=$	100	100	100	%
$U_{g2 m}$	$=$	300	300	255	V
P_{mod}	$=$	190	150	120	W

¹⁾ Kreisverluste sind nicht berücksichtigt.

²⁾ Die angegebenen Grenzdaten dürfen auch bei Modulation nicht überschritten werden. Es ist zu beachten, daß bei 100-prozentiger Modulation die Anodenverlustleistung etwa auf das 1,5-fache der für den Trägerwert angegebenen Verlustleistung ansteigt.

Hochfrequenzverstärker;
B-Betrieb, Einseitenbandverstärker; $I_{G1} = 0$

Grenzdaten

f	\leq	120	MHz
U_A	$=$	3000	V
U_{G2}	$=$	660	V
U_{G1}	$=$	-500	V
I_A	$=$	225	mA
I_{G1}	$=$	15	mA
P_A	$=$	125	W
P_{G2}	$=$	20	W

Betriebsdaten

		I	II	III	I	II	III	
f	$=$		120			120		MHz
P_2	$=$	0	228	103	0	162	75	W
U_A	$=$		3000			2500		V
U_{G2}	$=$		600			600		V
U_{G1}	$=$		-108			-103		V
U_{q1m}	$=$	0	108	108	0	103	103	V
I_A	$=$	23	115	77	27	111	73	mA
I_{G2}	$=$	2	14	7	2	18	5	mA
$P_{B,A}$	$=$	69	345	231	67,5	277,5	182,5	W
P_A	$=$	69	117	128	67,5	155,5	107,5	W
P_{G2}	$=$	1,2	8,4	4,2	1,2	10,8	3	W
η	$=$	-	66	44	-	58	41	%
R_A	$=$	15	15	15	13	13	13	k Ω

I Keine Ansteuerung

II Eintön-Aussteuerung

III Zweitön-Aussteuerung

Hochfrequenzverstärker;

B-Betrieb, Einseitenbandverstärker; $I_{G1} = 0$

Grenzdaten

f	\leq	120	MHz
U_A	$=$	3000	V
U_{G2}	$=$	660	V
U_{G1}	$=$	-500	V
I_A	$=$	225	mA
I_{G1}	$=$	15	mA
P_A	$=$	125	W
P_{G2}	$=$	20	W

Betriebsdaten

		I	II	III	I	II	III	
f	$=$		120			120		MHz
P_2	$=$	0	142	64	0	98	44	W
U_A	$=$		2000			1500		V
U_{G2}	$=$		600			600		V
U_{G1}	$=$		-99			-100		V
$U_{G1,m}$	$=$	0	99	99	0	100	100	V
I_A	$=$	30	103	74	26	114	77	mA
I_{G2}	$=$	1	27	11	1	16	8	mA
$P_{B,A}$	$=$	60	206	148	39	171	115	W
P_A	$=$	60	64	84	39	73	71	W
P_{G2}	$=$	0,6	16,2	6,6	0,6	9,6	4,8	W
η	$=$	-	69	43	-	57	38	%
R_A	$=$	11	11	11	11	11	11	k Ω

I Keine Ansteuerung

II Eintön-Aussteuerung

III Zweitön-Aussteuerung

**NF-Verstärker und Modulator;
 B-Betrieb, 2 Röhren in Gegentaktschaltung; $I_{G1} = 0$**
Grenzdaten

U_A	=	3000	V
I_A	=	225	mA je Röhre
P_A	=	125	W je Röhre ¹⁾
U_{G2}	=	600	V
P_{G2}	=	20	W je Röhre
U_{G1}	=	-500	V
R_{G1}	=	150	k Ω je Röhre

Betriebsdaten

P_2	=	0	345	0	260	0	170	W
U_A	=	2500		2000		1500		V
U_{G2}	=	600		600		600		V
U_{G1}	=	-97		-95,5		-94		V
$U_{gg\ m}$	=	0	190	0	186	0	185	V
I_A	=	2 \times 30	2 \times 108	2 \times 30	2 \times 111	2 \times 30	2 \times 109	mA
I_{G2}	=	2 \times 0,1	2 \times 13	2 \times 0,1	2 \times 12	2 \times 0,15	2 \times 13,5	mA
P_A	=	2 \times 75	2 \times 97,5	2 \times 60	2 \times 92	2 \times 45	2 \times 78	W
P_{G2}	=	2 \times 0,1	2 \times 7,8	2 \times 0,1	2 \times 7,2	2 \times 0,1	2 \times 8,1	W
R_{AA}	=	25		17,6		12		k Ω
k	=	-	4,0	-	3,6	-	3,5	%
η	=	-	64	-	58,5	-	52	%

Zubehör
 Anodenanschluß mit Kühlflügel
 Fassung

 RöKfl06
 RöFsg2
Bestell-Nr.
 Q81-X606
 Q81-X102

¹⁾ Anode rotglühend, Temperatur 850°C.

NF-Verstärker und Modulator;

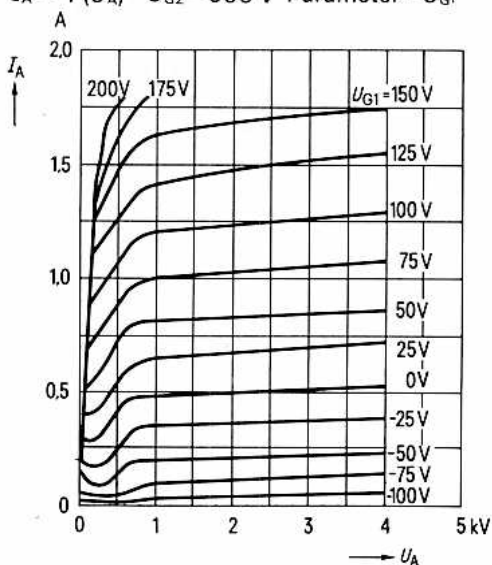
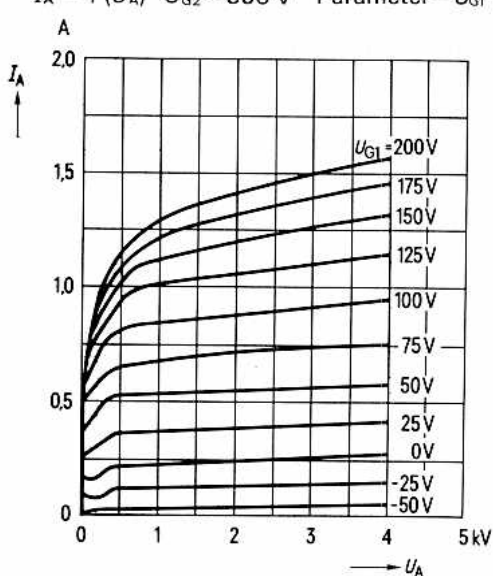
B-Betrieb, 2 Röhren in Gegentaktschaltung; $I_{G1} > 0$

Grenzdaten

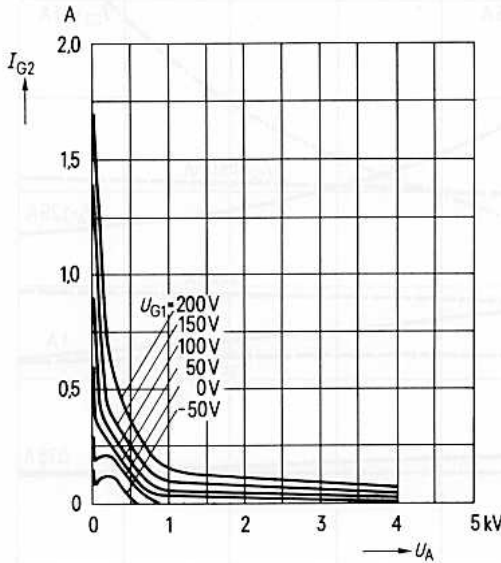
U_A	=	3000	V
I_A	=	225	mA je Röhre
P_A	=	125	W je Röhre ¹⁾
U_{G2}	=	400	V
P_{G2}	=	20	W je Röhre
U_{G1}	=	-500	V

Betriebsdaten

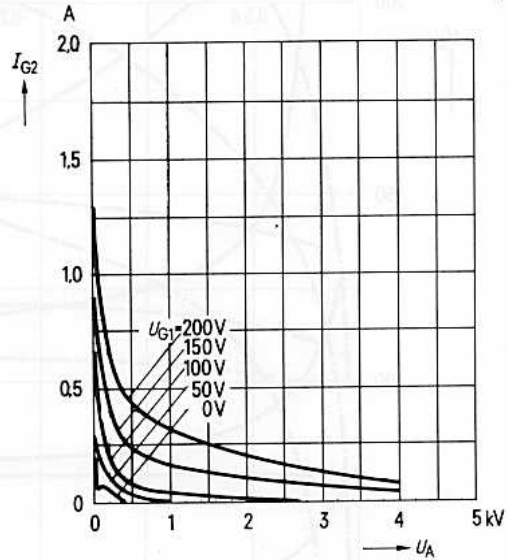
P_2	=	0	550	0	550	0	455	W
U_A	=	2500		2000		1500		V
U_{G2}	=	350		350		350		V
U_{G1}	=	-51		-50		-48		V
U_{ggm}	=	0	240	0	296	0	330	V
I_A	=	2×30	2×151	2×30	2×197,5	2×30	2×227,5	mA
I_{G2}	=	2×0,1	2×18	2×0,15	2×32	2×0,25	2×42	mA
I_{G1}	=	0	2×8,5	0	2×12	0	2×16	mA
P_A	=	2×75	2×102,5	2×60	2×120	2×45	2×114	W
P_{G2}	=	0	2×6,3	2×0,1	2×11,2	2×0,1	2×15	W
P_1	=	0	2×0,9	0	2×1,6	0	2×2,4	W
R_{AA}	=	20		12		7,2		kΩ
k	=	5		5		5		%
η	=	72,5		69,5		66,5		%

¹⁾ Anode rotglühend, Temperatur 850°C. $I_A = f(U_A)$ $U_{G2} = 600$ V Parameter = U_{G1}  $I_A = f(U_A)$ $U_{G2} = 350$ V Parameter = U_{G1} 

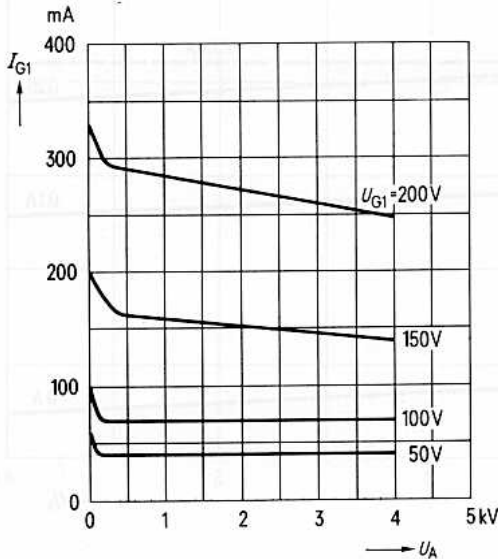
$I_{G2} = f(U_A)$
 $U_{G2} = 600\text{ V}$
 Parameter = U_{G1}



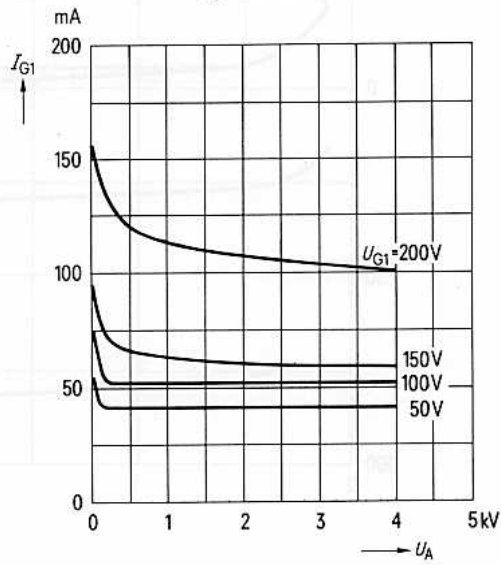
$I_{G2} = f(U_A)$
 $U_{G2} = 350\text{ V}$
 Parameter = U_{G1}



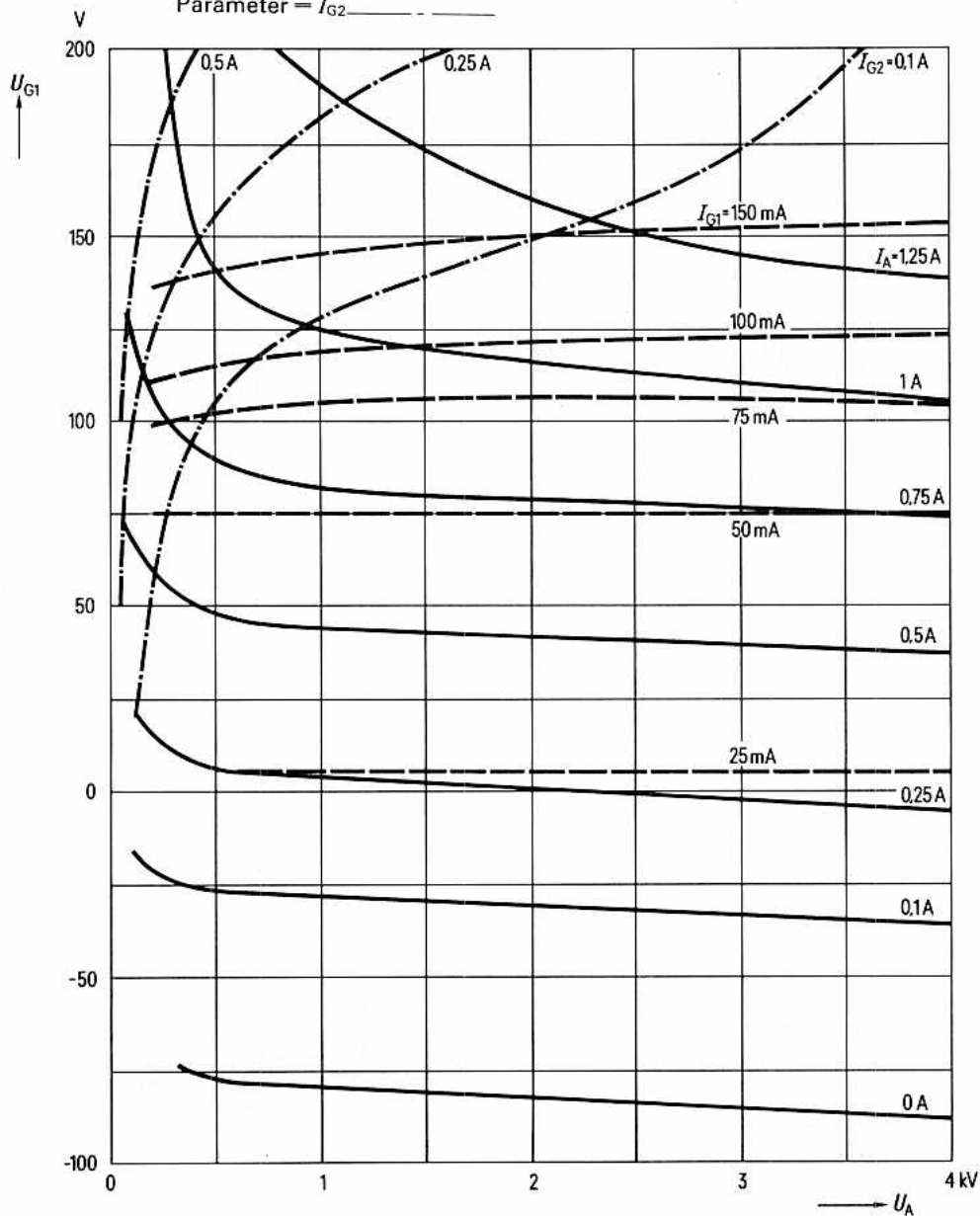
$I_{G1} = f(U_A)$
 $U_{G2} = 350\text{ V}$
 Parameter = U_{G1}

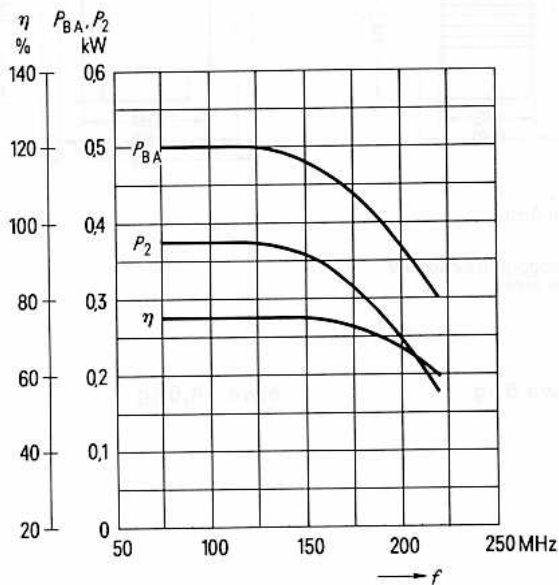
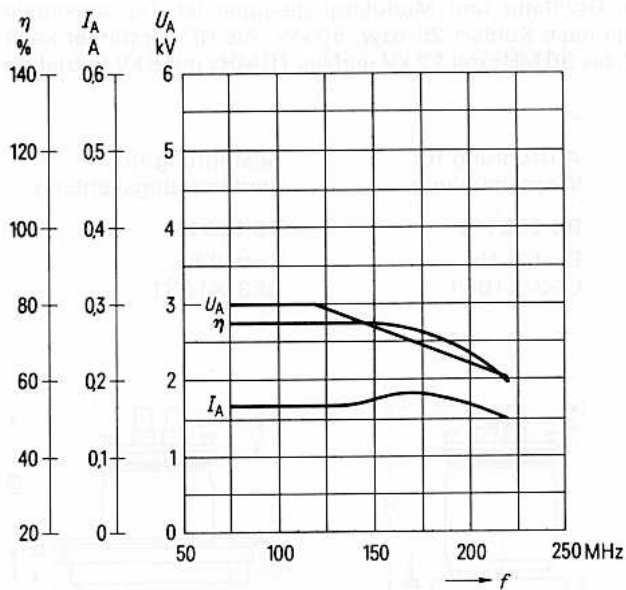


$I_{G1} = f(U_A)$
 $U_{G2} = 600\text{ V}$
 Parameter = U_{G1}



$U_{G1} = f(U_A)$ Parameter = I_A _____
 $U_{G2} = 350 \text{ V}$ Parameter = I_{G1} _____
 Parameter = I_{G2} _____



$U_{G2} = 350 \text{ V}$ 

Die RS 1031 ist eine Triode mit scheibenförmiger Gitterdurchführung, die für die Verwendung als HF-Verstärker, Oszillator und Modulator geeignet ist. Die maximale Anodenverlustleistung beträgt je nach Kühlart 25 bzw. 50 kW. Als HF-Verstärker kann die Röhre bis 10 MHz mit 15 kV, bis 30 MHz mit 12 kV und bis 70 MHz mit 6 kV betrieben werden.

Ausführung für
Luftkühlung

RS 1031 L

Bestell-Nr.
Q51-X1031

Ausführung für
Wasserkühlung

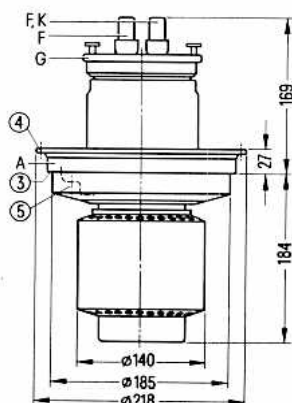
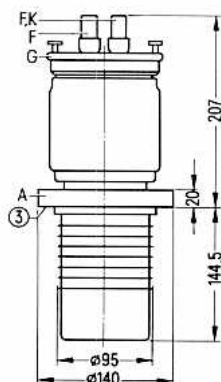
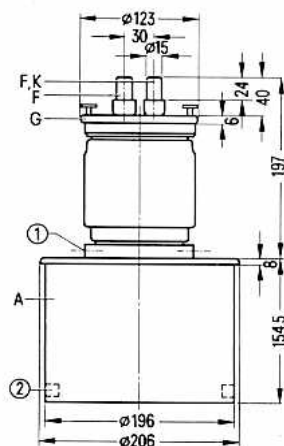
RS 1031 W

Bestell-Nr.
Q52-X1031

Ausführung für
Verdampfungskühlung

RS 1031 V

Bestell-Nr.
Q53-X1031



- ① Gewindebohrung M8 für Röhrensicherung Rö Sich 3
- ② Aufnahme für Handgriff
- ③ Dichtungsfläche
- ④ Gewindebohrung M6 für einschraubbaren Handgriff Rö Zub 31 V
- ⑤ Gewindebohrung M4 für Röhrensicherung Rö Sich 4

Gewicht der Röhre
etwa 18,5 kg

etwa 6 kg

etwa 14,5 kg

Heizung

U_F	=	10	V
-------	---	----	---

I_F	=	140	A
-------	---	-----	---

Heizart: direkt

Kathodenwerkstoff: Wolfram, thoriert

Kennwerte

I_{em}	=	50 A	bei $U_A = U_G = 600 V$
----------	---	------	-------------------------

μ	=	58	bei $U_A = 1$ bis $6 kV$, $I_A = 1 A$
-------	---	----	--

S	=	56 mA/V	bei $U_A = 3 kV$, $I_A = 1 A$
---	---	---------	--------------------------------

Kapazitäten

C_{g1k}	≈	110	pF
-----------	---	-----	----

C_{ak}	≈	1,4	pF)
----------	---	-----	------

C_{g1a}	≈	42	pF
-----------	---	----	----

) Mit Schirmplatte 40×40 cm in der Gitteranschlußebene gemessen.

**Hochfrequenzverstärker; B-Betrieb,
Kathodenbasisschaltung**
Grenzdaten

f	=	< 10	30	MHz
U_A	=	16	12,5	kV
U_G	=	-1000	-1000	V
I_K	=	12	12	A
$I_{K M}$	=	45	45	A
P_A (RS 1031 L)	=	25	25	kW
P_A (RS 1031 W)	=	25	25	kW
P_A (RS 1031 V)	=	50	50	kW
P_G	=	600	600	W

Betriebsdaten

	=	RS 1031 L und W		RS 1031 V		
		< 10	30	< 10	30	
f	=	< 10	30	< 10	30	MHz
P_2	=	55	55	80	80	kW ¹⁾
U_A	=	15	12	15	12	kV
U_G	=	-260	-210	-260	-210	V
$U_{g m}$	=	440	440	510	530	V
I_A	=	5	6,35	7,3	9,25	A
I_G	=	0,75	1,1	1,2	1,55	A
$P_{B A}$	=	75	76,2	109,5	111	kW
P_1	=	300	440	560	740	W ¹⁾
P_A	=	20	21,2	29,5	31	kW
P_G	=	105	210	250	415	W
η	=	73	72	73	72	%
R_A	=	1910	1200	1315	825	Ω

¹⁾ Kreisverluste sind nicht berücksichtigt.

**Hochfrequenzverstärker; B-Betrieb,
Gitterbasisschaltung**
Grenzdaten

f	=	< 10	30	MHz
U_A	=	16	12,5	kV
U_G	=	-1000	-1000	V
I_K	=	12	12	A
$I_{K M}$	=	45	45	A
P_A (RS 1031 L)	=	25	25	kW
P_A (RS 1031 W)	=	25	25	kW
P_A (RS 1031 V)	=	50	50	kW
P_G	=	600	600	W

Betriebsdaten

		RS 1031 L und W		RS 1031 V		
f	=	< 10	30	< 10	30	MHz
P_2	=	55+1,67 ²⁾	55+2,1 ²⁾	80+2,82 ²⁾	80+3,68 ²⁾	kW ¹⁾
U_A	=	15	12	15	12	kV
U_G	=	-260	-210	-260	-210	V
$U_{g m}$	=	440	440	510	530	V
I_A	=	5	6,35	7,3	9,25	A
I_G	=	0,75	1,1	1,2	1,55	A
$P_{B A}$	=	75	76,2	109,5	111	kW
P_1	=	0,3+1,67 ²⁾	0,44+2,1 ²⁾	0,56+2,82 ²⁾	0,74+3,68 ²⁾	kW ¹⁾
P_A	=	20	21,2	29,5	31	kW
P_G	=	105	210	250	415	W
η	=	73	72	73	72	%
R_A	=	1965	1250	1360	865	Ω

¹⁾ Kreisverluste sind nicht berücksichtigt.

²⁾ Leistungsübergang der Gitterbasisschaltung.

**Hochfrequenzverstärker; C-Betrieb,
Kathodenbasisschaltung**
Grenzdaten

f	=	< 10	30		MHz
U_A	=	16	12,5		kV
U_G	=	-1000	-1000		V
I_K	=	12	12		A
I_{KM}	=	45	45		A
P_A (RS 1031 L)	=	25	25		kW
P_A (RS 1031 W)	=	25	25		kW
P_A (RS 1031 V)	=	50	50		kW
P_G	=	600	600		W

Betriebsdaten

f	=	10	30	30	30	MHz
P_2	=	90	70	56	42	kW ¹⁾
U_A	=	15	12	10	8	kV
U_G	=	-600	-550	-500	-450	V
$U_{g,m}$	=	950	900	830	775	V
I_A	=	7,35	7,2	7	6,7	A
I_G	=	1,4	1,4	1,4	1,4	A
$P_{B,A}$	=	110	86,5	70	53,6	kW
P_1	=	1250	1180	1100	1020	W ¹⁾
P_A	=	20	16,5	14	11,6	kW
P_G	=	420	410	400	390	W
η	=	82	81	80	78,5	%
R_A	=	1135	912	772	634	Ω

¹⁾ Kreisverluste sind nicht berücksichtigt.

**Hochfrequenzverstärker; C-Betrieb,
Gitterbasisschaltung**
Grenzdaten

f	=	<10	30	MHz
U_A	=	16	12,5	kV
U_G	=	-1000	-1000	V
I_K	=	12	12	A
$I_{K M}$	=	45	45	A
P_A (RS 1031 L)	=	25	25	kW
P_A (RS 1031 W)	=	25	25	kW
P_A (RS 1031 V)	=	50	50	kW
P_G	=	600	600	W

Betriebsdaten

f	=	<10	30	30	30	MHz
P_2	=	90+6 ²⁾	70+5,6 ²⁾	56+5 ²⁾	42+4,45	kW ¹⁾
U_A	=	15	12	10	8	kV
U_G	=	-600	-550	-500	-450	V
$U_{g m}$	=	950	900	830	775	V
I_A	=	7,35	7,2	7	6,7	A
I_G	=	1,4	1,4	1,4	1,4	A
$P_{B A}$	=	110	86,5	70	53,6	kW
P_1	=	1,25+6 ²⁾	1,18+5,6 ²⁾	1,1+5 ²⁾	1,02+4,45 ²⁾	kW ¹⁾
P_A	=	20	16,5	14	11,6	kW
P_G	=	420	410	400	390	W
η	=	82	81	80	78,5	%
R_A	=	1210	985	841	702	Ω

¹⁾ Kreisverluste sind nicht berücksichtigt.

²⁾ Leistungsübergang der Gitterbasisschaltung.

**Gittermodulierter Fernseh-Bildsender;
Negative Modulation, Gitterbasisschaltung**
Grenzdaten

f	≡	70	MHz
U_A	=	6	kV
U_G	=	-800	V
I_K	=	12	A
I_{KM}	=	45	A
P_A (RS 1031 L)	=	25	kW
P_A (RS 1031 W)	=	25	kW
P_A (RS 1031 V)	=	50	kW
P_G	=	500	W

Betriebsdaten

f	=	70	70	MHz
B	=	6	10	MHz ¹⁾
P_{2SY}	=	27,9 + 2,1 ³⁾	18,2 + 1,8 ³⁾	kW ²⁾
P_{2SW}	=	15,3 + 1,6 ³⁾	9,9 + 1,35 ³⁾	kW ²⁾
U_A	=	5,5	4	kV
U_{GSY}	=	-80	-60	V
U_{GSW}	=	-160	-130	V
U_{GWS}	=	-370	-320	V
U_{gm}	=	360	320	V
I_{ASY}	=	7,6	7,3	A
I_{ASW}	=	5,3	5,2	A
I_{GSY}	=	1,5	1,5	A
I_{GSW}	=	0,7	0,7	A
$P_{BAS Y}$	=	41,8	29,2	kW
$P_{BAS W}$	=	29,2	20,8	kW
P_{1SY}	=	0,5 + 2,1 ³⁾	0,44 + 1,8 ³⁾	kW ²⁾
P_{1SW}	=	0,23 + 1,6 ³⁾	0,21 + 1,35 ³⁾	kW ²⁾
P_{ASY}	=	13,9	11	kW
P_{ASW}	=	13,9	10,9	kW
P_{GSY}	=	360	340	W
P_{GSW}	=	120	110	W
R_A	=	442	327	Ω

¹⁾ Bandbreite bei 45° Kreisverstimmung.

²⁾ Kreisverluste sind nicht berücksichtigt.

³⁾ Leistungsübergang der Gitterbasisschaltung.

**Anodenspannungsmodulation,
Kathodenbasisschaltung**
Grenzdaten

f	=	< 30	MHz
U_A	=	10	kV
U_G	=	-1000	V
I_K	=	8	A
$I_{K M}$	=	50	A
P_A (RS 1031 L)	=	25	kW ²⁾
P_A (RS 1031 W)	=	25	kW ²⁾
P_A (RS 1031 V)	=	50	kW ²⁾
P_G	=	600	W

Betriebsdaten

f	=	< 30	< 30	MHz
P_{trg}	=	42	32	kW ¹⁾
U_A	=	10	8	kV
$U_{G \text{ fix}}$	=	-175	-125	V
R_G	=	150	150	Ω
$U_{g m}$	=	780	725	V
I_A	=	5,6	5,4	A
I_G	=	1,85	1,85	A
$P_{B A}$	=	56	43,2	kW
P_1	=	1350	1250	W ¹⁾
P_A	=	14	11,2	kW
P_G	=	510	500	W
η	=	75	74	%
R_A	=	1180	990	Ω
m	=	100	100	%
P_{mod}	=	28	21,6	kW
I_G	=	2,3	2,3 A	Höchstwerte bei $U_A = 0V$ bei Modula- tionsspitze
P_1	=	1700	1550 W ¹⁾	
I_G	=	1,5	1,5 A	
P_1	=	1100	1000 W ¹⁾	

¹⁾ Kreisverluste sind nicht berücksichtigt.

²⁾ Die angegebenen Grenzdaten dürfen auch bei Modulation nicht überschritten werden. Es ist zu beachten, daß bei 100-prozentiger Modulation die Anodenverlustleistung etwa auf das 1,5-fache der für den Trägerwert angegebenen Verlustleistung ansteigt.

Niederfrequenzverstärker und Modulator; B-Betrieb, 2 Röhren in Gegentaktschaltung

Grenzdaten

U_A	=		12		kV
U_G	=		-1000		V
I_k	=		12		A
I_{kM}	=		45		A
P_A (RS 1031 L)	=		25		kW
P_A (RS 1031 W)	=		25		kW
P_A (RS 1031 V)	=		50		kW
P_G	=		600		W

Betriebsdaten für RS 1031 V

P_2	=	0	116,5	0	105,5	0	90,5	kW
U_A	=	12		10		8		kV
U_G	=	-190		-155		-120		V
U_{ggm}	=	0	800	0	790	0	790	V
I_A	=	$2 \times 0,6$	$2 \times 7,13$	$2 \times 0,6$	$2 \times 8,15$	$2 \times 0,6$	$2 \times 9,43$	A
I_G	=	0	$2 \times 0,7$	0	$2 \times 0,9$	0	$2 \times 1,15$	A
I_{GM}	=	0	$2 \times 4,2$	0	$2 \times 5,1$	0	$2 \times 5,9$	A
P_{BA}	=	$2 \times 7,2$	$2 \times 85,5$	2×6	$2 \times 81,5$	$2 \times 4,8$	$2 \times 75,4$	kW
P_1	=	0	2×260	0	2×330	0	2×420	W
P_A	=	$2 \times 7,2$	$2 \times 27,3$	2×6	$2 \times 28,8$	$2 \times 4,8$	$2 \times 30,2$	kW
P_G	=	0	2×130	0	2×190	0	2×280	W
η	=	-	68	-	64,9	-	60	%
R_{AA}	=	1855		1290		822		Ω

**Niederfrequenzverstärker und Modulator;
B-Betrieb, 2 Röhren in Gegentaktschaltung**
Grenzdaten

U_A	=		12		kV
U_G	=		-1000		V
I_K	=		12		A
I_{KM}	=		45		A
P_A (RS 1031 L)	=		25		kW
P_A (RS 1031 W)	=		25		kW
P_A (RS 1031 V)	=		50		kW
P_G	=		600		W

Betriebsdaten für RS 1031 L und RS 1031 W

P_2	=	0	86,5	0	80	0	71		kW
U_A	=		12		10		8		kV
U_G	=		-195		-160		-125		V
U_{ggm}	=	0	700	0	675	0	660		V
I_A	=	$2 \times 0,4$	$2 \times 5,2$	$2 \times 0,4$	2×6	$2 \times 0,4$	$2 \times 7,06$		A
I_G	=	0	$2 \times 0,43$	0	$2 \times 0,6$	0	$2 \times 0,8$		A
I_{GM}	=	0	$2 \times 2,8$	0	$2 \times 3,5$	0	$2 \times 4,2$		A
P_{BA}	=	$2 \times 4,8$	$2 \times 62,4$	2×4	2×60	$2 \times 3,2$	$2 \times 56,5$		kW
P_1	=	0	2×140	0	2×190	0	2×250		W
P_A	=	$2 \times 4,8$	$2 \times 19,1$	2×4	2×20	$2 \times 3,2$	2×21		kW
P_G	=	0	2×55	0	2×100	0	2×150		W
η	=	-	69,4	-	66,7	-	62,8		%
R_{AA}	=		2600		1805		1155		Ω

Allgemeine Hinweise

Einbau und Anschluß der Röhre

Für den Einbau der Röhre ist zu beachten: Achse vertikal, Anode bei Luftkühlung unten oder oben, bei Wasserkühlung und Verdampfungskühlung nur unten.

Für den Anschluß der Kathode sind die unter „Zubehör“ angegebenen Kathodenanschlüsse zu verwenden.

Zum Anschluß des Gitters ist an dem Gitteranschlußring eine Anzahl Gewindebohrungen M5 vorgesehen. Mit Hilfe einiger mitgelieferter Rändelschrauben kann der Gitteranschluß, der zweckmäßigerweise als Folienpaket ausgebildet wird, befestigt werden. Die Verwendung des unter „Zubehör“ genannten konzentrischen Gitteranschlusses empfiehlt sich in den Fällen, in denen eine sehr geringe Induktivität des Gitteranschlusses notwendig ist. Dieser konzentrische Gitteranschluß enthält eine Vielzahl Kontaktfedern, die sich an den Umfang des Gitteranschlußringes der Röhre anlegen.

Maximale Temperatur der Röhrenaußenteile

Die Glas- und Metallteile der Röhre sowie die Kathodenanschlüsse dürfen an keiner Stelle eine höhere Temperatur als 220°C annehmen.

RS 1031 L Ausführung für Luftkühlung

Das folgende Kühlluftdiagramm gilt unter der Voraussetzung einer Lufteintrittstemperatur von 25°C und eines normalen Luftdruckes von 1 bar. Bei höherer Lufteintrittstemperatur bzw. geringerem Luftdruck ist die Luftmenge in dem Maße zu erhöhen, daß die in dem Diagramm angegebenen Werte der Luftaustrittstemperatur bei den entsprechenden Belastungen nicht überschritten werden. Bei niedrigerer Lufteintrittstemperatur ist die gleiche Luftmenge wie bei einer Lufttemperatur von 25°C anzuwenden.

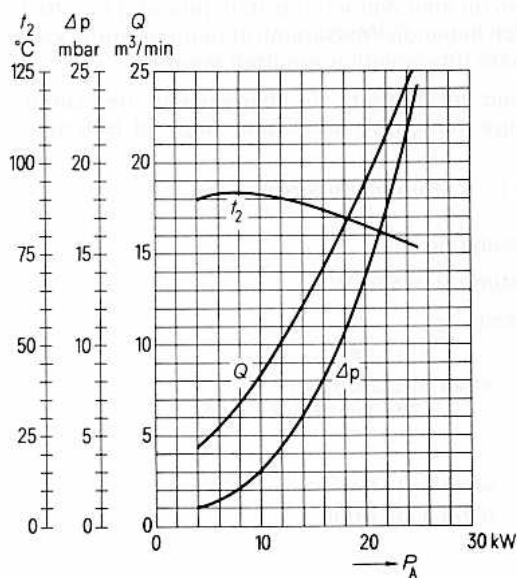
Es wird empfohlen, die erforderliche Luftmenge mit Hilfe eines Prandtl'schen Staurohres einzustellen.

Luftmenge und Lufttemperatur sind im Betrieb zu überwachen. Bei Unterschreitung der erforderlichen Luftmenge müssen Anodenspannung und Heizspannung automatisch abgeschaltet werden.

Die angesaugte Kühlluft ist durch einen Filter zu reinigen, um eine Verschmutzung des Radiators zu verhindern.

Kühlluftdiagramm für RS 1031 L

Luftdruck = 1 bar

 $t_1 = 25^\circ\text{C}$ 

RS 1031 W Ausführung für Wasserkühlung

Die folgenden Kühlwasserdiagramme gelten für eine Wassereintrittstemperatur $t_1 = 20^\circ\text{C}$ bzw. $t_1 = 50^\circ\text{C}$. Für andere in diesem Bereich liegende Wassereintrittstemperaturen kann die erforderliche Wassermenge durch lineare Interpolation ermittelt werden.

Wassermenge und Wassertemperatur sind im Betrieb zu überwachen. Bei Unterschreitung der erforderlichen Wassermenge müssen Anodenspannung und Heizspannung automatisch abgeschaltet werden.

Der statische Kühlwasserdruck darf 5 bar (≈ 5 atü) nicht überschreiten.

RS 1031 V Ausführung für Verdampfungskühlung

Kühlkosten für maximale Anodenverlustleistung $P_A = 50$ kW:

Durch Kühlsystem abzuführende Gesamtleistung ($P_A + P_{G1} + 0,8 P_F$)	51,7 kW
Äquivalente Wärmeleistung	etwa 3100 kJ/min (740 kcal/min)

Verdampfte Wassermenge

bei Wasserrückflusstemperatur 20°C	etwa 1,2 l/min
bei Wasserrückflusstemperatur 90°C	etwa 1,35 l/min

Volumen erzeugten Dampfes

bei Wasserrückflusstemperatur 20°C	etwa 2,06 m ³ /min
bei Wasserrückflusstemperatur 90°C	etwa 2,32 m ³ /min

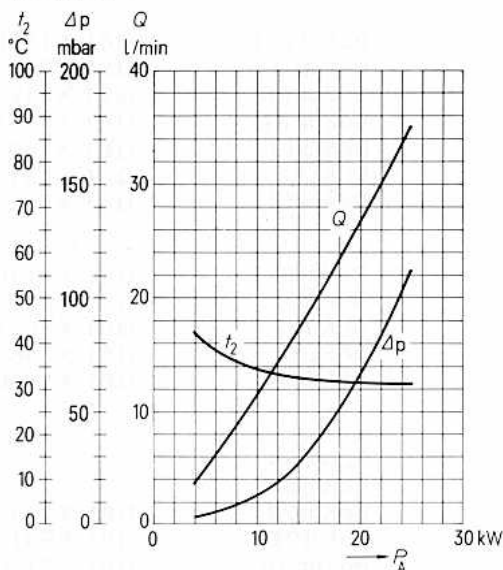
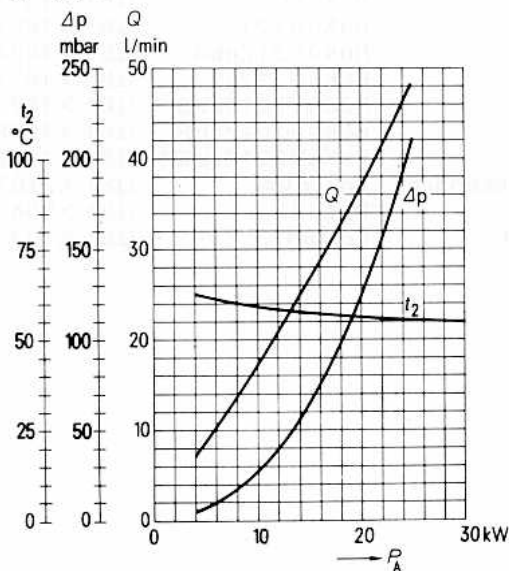
Ausführliche Angaben für Verdampfungskühlung auf Anfrage.

Schutzmaßnahmen

Über notwendige Vorkehrungen zur schnellen Abschaltung der Anodenspannung bei eventuellen Röhrenüberschlägen und eine einfache experimentelle Prüfung dieser Abschaltung durch einen Testdraht von $\varnothing 0,18$ mm unterrichtet der Absatz „Schutzmaßnahmen“ in den „Erläuterungen zu den technischen Daten“. Ebenso finden sich dort Hinweise auf die zum Schutz der Röhre im Gitterstromkreis zu treffenden Maßnahmen.

Zur Sicherung gegen thermische Überlastung der Anode wird bei der Ausführung für Luftkühlung RS 1031 L die Röhrensicherung Rö Sich 3 und bei der Ausführung für Verdampfungskühlung RS 1031 V die Röhrensicherung Rö Sich 4 empfohlen. (Siehe auch Zubehör Rö Sich.)

Kühlwasserdiagramme

 $t_1 = 20^\circ\text{C}$  $t_1 = 50^\circ\text{C}$ 

Zubehör

RS 1031L

		Bestell-Nr.
Kathodenanschluß (2 Stück je Röhre)	RöKat221	Q81-X1136
Gitteranschluß	RöGit01	Q81-X901
Steckschlüssel für Röhrensicherung	RöZub20	Q81-X2120
Handgriff	RöZub31L	Q81-X2131
Röhrensicherung	RöSich3	Q81-X1403
Zugschalter für Röhrensicherung	RöKt11	Q81-X1311
Anschlußstück für Luftkanal	RöAnst31	Q81-X731

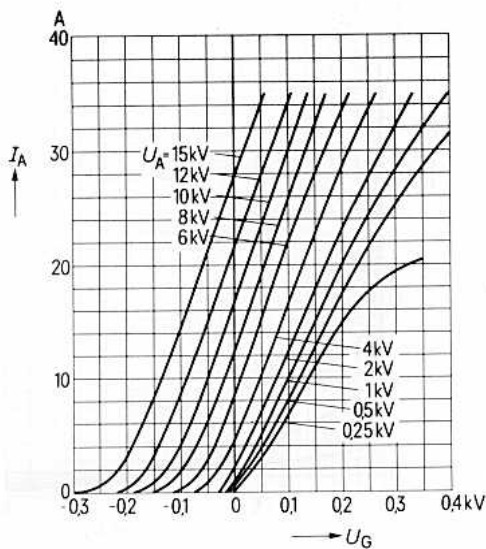
RS 1031W

Kathodenanschluß (2 Stück je Röhre)	RöKat221	Q81-X1136
Gitteranschluß	RöGit01	Q81-X901
Wasserkühltopf	RöKü31	Q81-X1531
LL-Elektrolyseschutz	RöEL3	Q81-X336
Dichtungsring	RöN9367	Q81-X1966

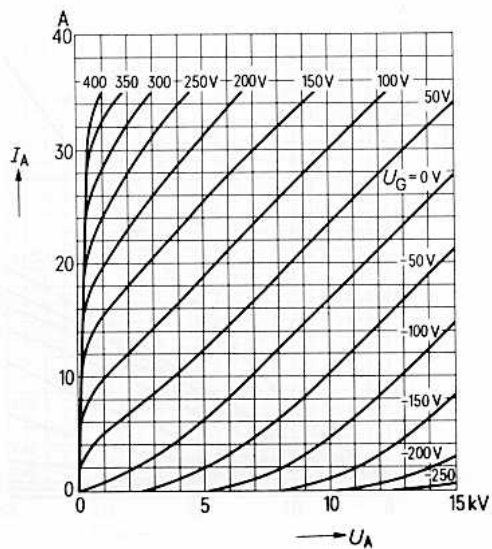
RS 1031V

Montageanleitung	RöMo64	
Montageanleitung	RöMo65	
Kathodenanschluß (2 Stück je Röhre)	RöKat221	Q81-X1136
Gitteranschluß	RöGit01	Q81-X901
Steckschlüssel für Röhrensicherung	RöZub10	Q81-X2110
Handgriff	RöZub31V	Q81-X2133
Röhrensicherung	RöSich4	Q81-X1404
Zugschalter für Röhrensicherung	RöKt11	Q81-X1311
Verdampfungskühltopf	RöKüV221	Q81-X1681
Isolierrohr Wasserseite	RöKüV31Zub4	Q81-X1634
Verschraubung Wasserseite	RöKüV31Zub7	Q81-X1637
Isolierrohr Dampfseite	RöKüV201Zub3	Q81-X1673
Dichtung Dampfseite	RöKüV201Zub8	Q81-X1678
Isolator	RöKüV221Zub5K	Q81-X1686
Wasserpegel-Konstanthalter mit Steuerelektroden	RöZubV4	Q81-X2107
LL-Elektrolyseschutz	RöEL21	Q81-X504
Dichtungsring für Verdampfungskühlkopf	RöN9373	Q81-X1973

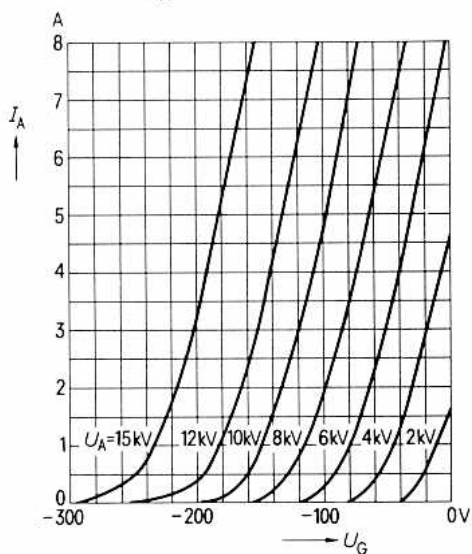
$I_A = f(U_G)$
Parameter = U_A



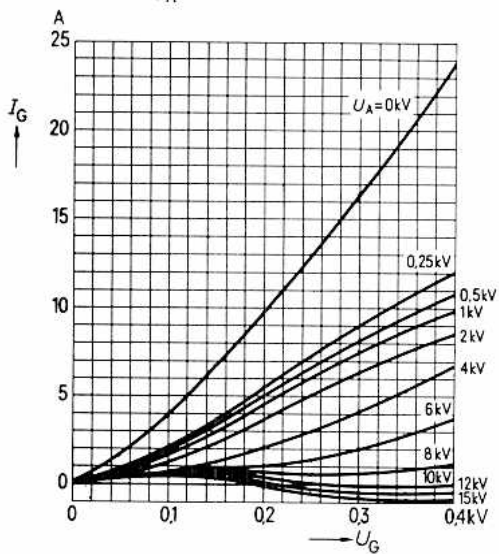
$I_A = f(U_A)$
Parameter = U_G



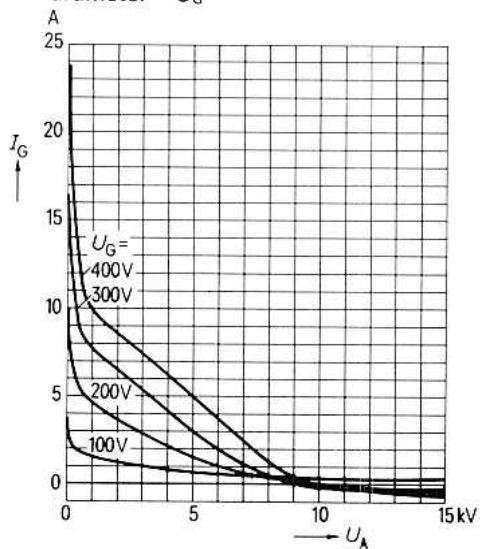
$I_A = f(U_G)$
Parameter = U_A



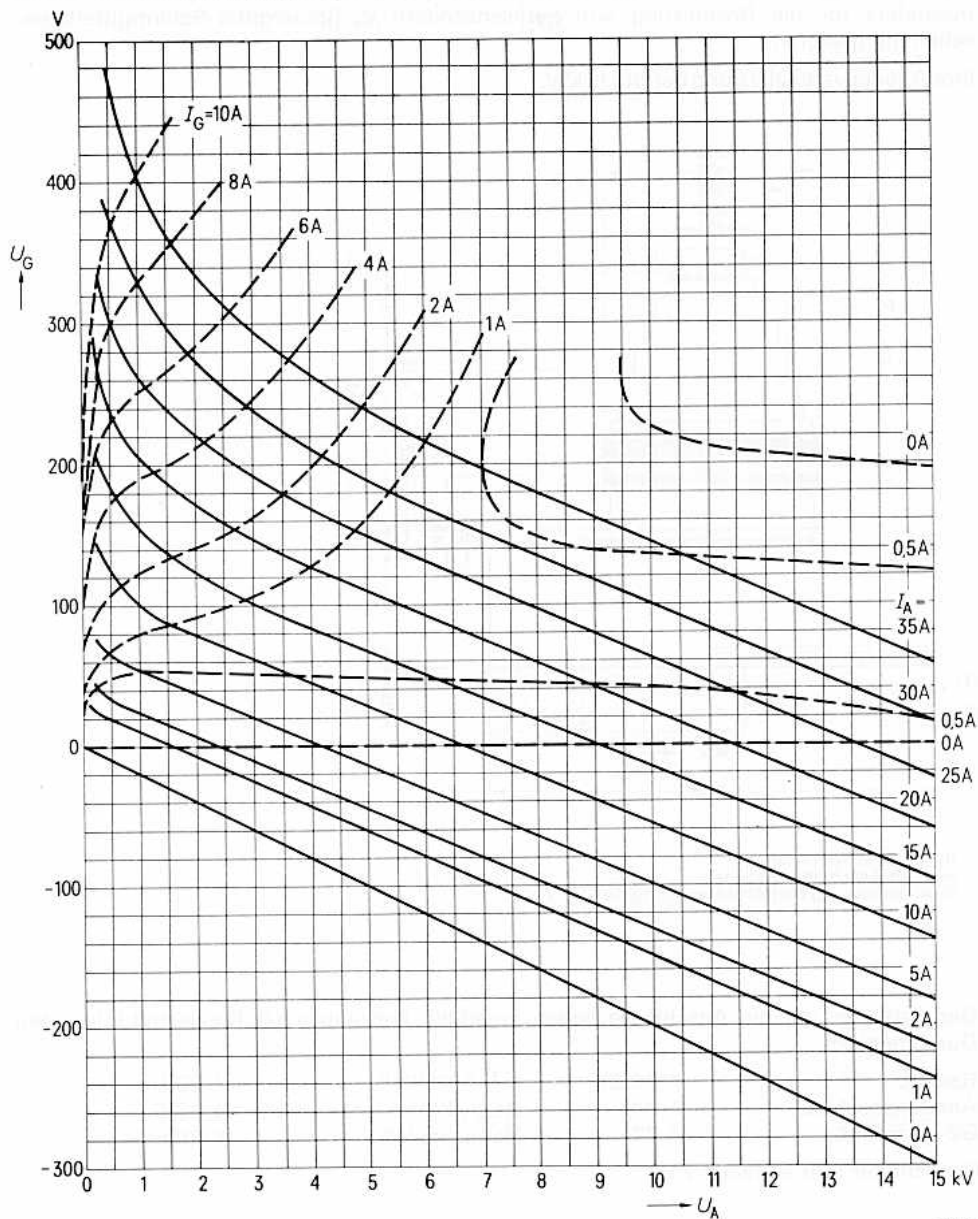
$I_G = f(U_G)$
Parameter = U_A



$I_G = f(U_A)$
Parameter = U_G

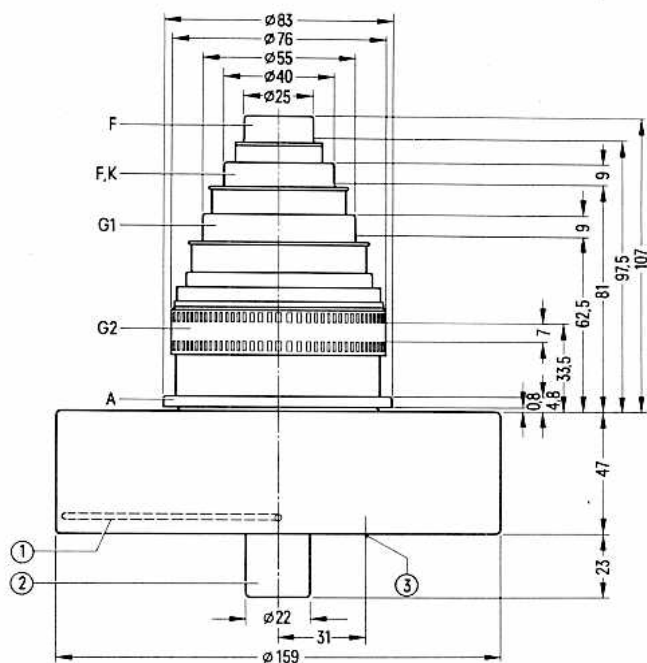


$U_G = f(U_A)$ Parameter = I_A _____
 Parameter = I_G - - - - -



Die RS 1032 C ist eine forciert luftgekühlte Tetrode in Metall-Keramik-Technik mit konzentrisch ausgebildeten Schirmgitter-, Steuergitter- und Kathodendurchführungen. Sie ist besonders für die Bestückung von Fernsehendern in Steuergitter-Schirmgitterbasis-schaltung geeignet.

Ihre Anodenverlustleistung beträgt 10kW.



- ① Handgriff schwenkbar
- ② nicht als Anschluß verwenden
- ③ Gewindebohrung für Röhrensicherung R₀ Sich 7

Der Radiator und die Anschlüsse liegen innerhalb konzentrischer Kreise mit folgenden Durchmessern:

Radiator	$\varnothing 160,25$	G1-Anschluß	$\varnothing 55,6$
Anodenanschluß	$\varnothing 84$	Heiz-, Kathodenanschluß	$\varnothing 40,6$
G2-Anschluß	$\varnothing 77$	Heizanschluß	$\varnothing 25,6$

Gewicht der Röhre etwa 4,7 kg

Heizung

U_F	=	4,1	V
P_F	=	530	W 1)
I_F	≈	130	A

Heizart: direkt

Kathodenwerkstoff: Wolfram, thoriert

Kennwerte

I_{em}	=	20 A	bei $U_A = U_{G2} = U_{G1} = 200$ V
$\mu_{g2\ g1}$	=	6	bei $U_A = 2$ kV, $U_{G2} = 300$ bis 500 V, $I_A = 1$ A
S	=	40 $\frac{mA}{V}$	bei $U_A = 2$ kV, $U_{G2} = 450$ V, $I_A = 1$ A

Kapazitäten

C_{kg1}	≈	53	pF
C_{kg2}	≈	5,8	pF
C_{ka}	≈	0,09	pF 2)
$C_{g1\ g2}$	≈	65	pF
C_{g1a}	≈	0,22	pF 2)
C_{g2a}	≈	21	pF

1) Siehe Heizleistungsregelung

2) Mit Schirmplatte 30×30 cm in Schirmgitteranschlußebene gemessen

Vorstufenmodulierter Fernseh-Bildsender;
Steuer-Schirmgitterbasisschaltung, negative Modulation

Grenzdaten

f	III	860	220	MHz
U_A	II	5,1	5,1	kV ¹⁾
U_{G2}	I	850	850	V ¹⁾
U_{G1}	I	-200	-200	V
I_K	I	3,8	3,8	A
I_{KM}	I	20	20	A
P_A	I	12	12	kW ²⁾
P_{G2}	I	120	160	W
P_{G1}	I	30	60	W

Betriebsdaten

f	I	790	220	MHz
B	I	10	10	MHz ³⁾
P_{2SY}	I	11,5	11,5	kW ⁴⁾
P_{2SW}	I	6,2	6,3	kW ^{4) 5)}
U_A	I	5	5	kV ¹⁾
U_{G2}	I	800	800	V ¹⁾
U_{G1}	II	-110	-110	V ^{6) 1)}
$U_{g m SY}$	II	200	170	V
I_{ASW}	I	3,5	3,4	A ⁵⁾
I_{G2SW}	II	70	70	mA ⁵⁾
I_{G1SW}	II	50	40	mA ⁵⁾
P_{BASW}	I	17,5	17	kW ⁵⁾
P_{1SY}	II	0,8	0,7	kW ⁷⁾
P_{ASW}	II	11	10,5	kW ⁵⁾
P_{G2SW}	II	70	70	W ⁵⁾
P_{G1SW}	II	4	3	W ⁵⁾

¹⁾ Spannung gegen Kathode gemessen

²⁾ Kühlluftmenge: 13,5 m³/min, Druckabfall: 16 mbar

³⁾ Bandbreite mit Sekundärkreis

⁴⁾ Leistung am Senderausgang bei 85% Kreiswirkungsgrad

⁵⁾ Schwarzpegel mit eingeblendeten Synchronimpulsen

⁶⁾ für Anodenruhestrom 0,9 A

⁷⁾ notwendige Ausgangsleistung der Treiberstufe

**Frequenzmodulierter Fernseh-Tonsender;
B-Betrieb, Steuergitter-Schirmgitterbasisschaltung**
Grenzdaten

f	≡	860	MHz
U_{AG1}	=	4,7	kV
U_{G2G1}	=	800	V
U_{KG1}	=	300	V
I_K	=	4	A
I_{KM}	=	20	A
P_A	=	10	kW
P_{G2}	=	120	W
P_{G1}	=	30	W

Betriebsdaten

f	=	790	790	790	MHz
P_2	=	5 ²⁾	2,5 ³⁾	2,5 ³⁾	kW ¹⁾
U_{AG1}	=	4,5	3	4,5	kV
U_{G2G1}	=	640	640	640	V
U_{KG1}	=	140	140	140	V
$U_{g,m}$	≈	180	160	140	V
I_A	=	2,4	1,9	1,2	A
I_{G2}	≈	60	50	30	mA
I_{G1}	≈	60	50	30	mA
P_{BA}	=	10,5	5,5	5,3	kW
P_1	≈	400	300	200	W ⁴⁾
P_A	=	5	2,8	2,5	kW
P_{G2}	≈	40	35	25	W
P_{G1}	≈	4	2	1	W
η	=	47,5	45	47	%

1) Leistung am Senderausgang bei 85% Kreiswirkungsgrad

2) Für das Projekt der Fernsehsendeanlagen 20/4 kW

3) Für das Projekt der Fernsehsendeanlagen 10/2 kW

4) Notwendige Ausgangsleistung der Treiberstufe

Verstärker für Fernsehumschalter für gemeinsame Bild- und Tonübertragung;
Steuergitter-Schirmgitterbasisschaltung;
Bild-Ton-Leistungsverhältnis 10:1

Grenzdaten

f	≦	860	MHz
U_A	=	5	kV
U_{G2}	=	900	V
U_{G1}	=	-200	V
I_{KM}	=	20	A
I_K	=	4,5	A
P_A	=	12	kW
P_{G2}	=	120	W
P_{G1}	=	30	W

Betriebsdaten

f	≡	790	MHz
P_{2SY}	=	2,2	kW ¹⁾
a_{IM3}		>58	dB
U_A	=	3,5	kV
U_{G2}	=	850	V
U_{G1}	≈	-90	V ²⁾
I_A	=	2,45	A
I_{G2}	=	0	A
I_{G1}	=	0	A
P_{BA}	=	8,6	kW
$P_{A\text{ Leer}}$	=	8,4	kW ²⁾
P_{1SY}	≈	90	W
P_{1Ton}	≈	9	W

¹⁾ Leistung am Senderausgang bei 90% Kreiswirkungsgrad.

²⁾ für Anodenruhestrom 2,4 A.

Allgemeine Hinweise

Einbau und Anschluß der Röhre

Für den Einbau der Röhre ist zu beachten: Achse vertikal, Anode oben oder unten.

Die Luftzuführung für die Anodenkühlung muß wegen der an der Röhre auftretenden Temperaturverteilung von der Seite der Elektrodenanschlüsse her erfolgen. Da gleichzeitig auch diese und insbesondere der Schirmgitteranschlußring für hohe Frequenzen einer intensiven Kühlung bedürfen, ist es zweckmäßig, die dafür notwendige Luftmenge aus dem in den Radiator eintretenden Hauptluftstrom abzuzweigen. Es ergibt sich somit eine Luftstromteilung in Höhe des Anodenisolierendes der Röhre mit Blasrichtung auf die Anode einerseits und auf die übrigen Elektrodenanschlüsse andererseits.

Die Anschlüsse für die Kathode, das Steuergitter, das Schirmgitter und die Anode werden zweckmäßig als Federkränze ausgeführt, die sich an die zylindrischen Außenflächen der Elektrodenanschlüsse anlegen. Dabei sind besonders die Heizanschlußkontakte so auszubilden, daß sie neben einer einwandfreien Kontaktgabe eine gute Wärmeableitung ermöglichen. Zwischen den Kontakten sind genügend breite Schlitzze vorzusehen, damit für die hindurchtretende Kühlluft ein ausreichender Querschnitt zur Verfügung steht. Das gilt auch für den Kranz der Anodenkontaktfedern, der sich zur Erreichung eines kurzen Anschlusses an den Schwingkreis an einen besonderen Anschlußflansch am Übergang zum Anodenisolierendes anlegt. Zur Unterstützung der Kühlung dieses Keramikringes ist der Anschlußflansch mit einem Kranz von Bohrungen versehen. Nähere Angaben über die erforderliche Kühlluftmenge sind unter „Maximale Temperatur der Röhrenaußenteile“ zu finden.

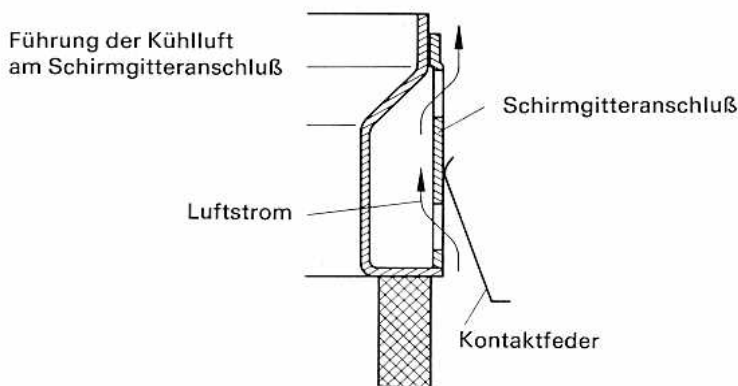
Die Federkräfte für die Anschlußkränze sind so zu bemessen, daß die aufzubringende Kraft für das Einsetzen und Herausziehen der Röhre unter 20 kg bleibt. Das bedeutet, daß pro Federkranz etwa 2 bis 3 kg als Abzugskraft für einen dem jeweiligen Elektrodenanschluß entsprechenden Prüfring anzusehen sind.

Listenmäßig lieferbare Anschlüsse sind für die RS 1032C nicht vorgesehen, da die Ausbildung der Kontaktteile weitgehend von der vorliegenden Topfkreis konstruktion abhängt.

Maximale Temperatur der Röhrenaußenteile

Die Elektrodenanschluß- und Keramikringe der Röhre dürfen an keiner Stelle eine höhere Temperatur als 220°C annehmen. Eine Ausnahme bildet lediglich der unter dem Anschlußflansch verdeckt liegende Anodenrand einschließlich der Kühlflügelansätze bis zur Ausdrehung, an denen im Betrieb Temperaturen bis zu 280°C auftreten können, ohne daß dadurch die Röhre gefährdet wird. Zur Einhaltung der für die übrigen Teile der Röhre geltenden maximalen Temperatur von 220°C ist außer der Kühlung des Radiators ein Luftstrom von ca. 1,5 m³/min. für die Kühlung der Gitter- und Kathodenanschlußringe erforderlich. Dieser Luftstrom kann gemäß den Ausführungen unter „Hinweise für den Einbau und Anschluß der Röhre“ aus dem Hauptluftstrom für die Anodenkühlung abgezweigt werden.

Mit Rücksicht auf die bei den hohen Frequenzen ansteigenden Hochfrequenzverluste ist eine wirksame Kühlung des Schirmgitteranschlußringes besonders wichtig. Zur Erhöhung der Kühlwirkung wurde dieser Teil der Röhre mit einem besonderen Kühlkanal versehen. Zwei an diesem Kanal beiderseits der Anschlußfläche angebrachte Reihen von rechteckigen Öffnungen sollen dem Luftein- und -austritt dienen. Damit möglichst viel Luft durch diese Lochreihen hindurchtritt, ist der Schirmgitterfederkranz, dessen Federn auf dem Zwischenstreifen aufliegen sollen, so auszubilden, daß die am Schirmgitteranschlußring außen vorbeistreichende Kühlluft zugunsten der durch den Kühlkanal geleiteten Luft vermindert wird.



Der zur Erreichung einer guten Kühlung erforderliche statische Druck liegt bei üblichen Topfkreisausführungen mit zwei gekoppelten Anodenkreisen bei 10 mbar, gemessen im zumeist vorgelagerten und daher zugänglichen Sekundärkreis, der zugleich als Druckraum für die Anodenkühlung dient. Als Querschnitt für den Luftdurchlaß zum primären Anodenkreis werden im allgemeinen 20 cm² benötigt, damit in diesem Raum noch genügend Druck zur Verfügung steht, um die nötige Luftmenge durch den Bereich der Elektrodenanschlüsse hindurchzuführen. Außerdem sind ausreichend große Öffnungen für den Austritt der Luft aus dem Bereich der Gitter- und Kathodenanschlüsse vorzusehen.

Die zur Abführung der Anodenverlustwärme erforderliche Kühlluftmenge ist dem Kühlluftdiagramm zu entnehmen.

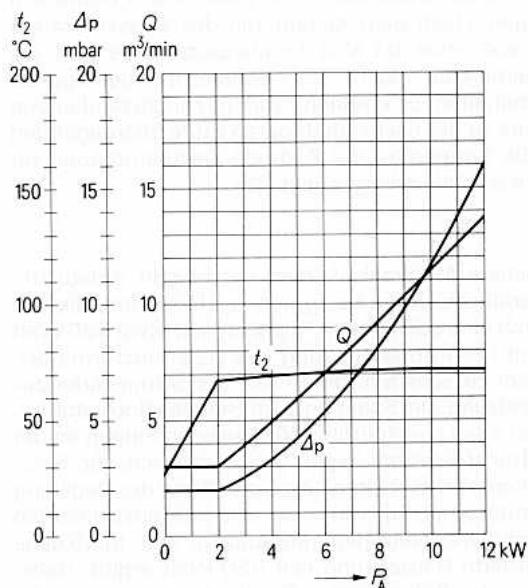
Luftmenge und Lufttemperatur sind im Betrieb zu überwachen.

Bei Unterschreitung der erforderlichen Luftmenge müssen Anodenspannung und Heizspannung automatisch abgeschaltet werden.

Kühlluftdiagramm

Nur gültig bei Zuführung der Kühlluft von der Seite der Elektrodenanschlüsse her.

Luftdruck = 1 bar
 $t_1 = 25^\circ\text{C}$



Wenn der Kühlluftstrom für die Elektrodenanschlüsse der Röhre vor dem Radiator als Abzweig der Anodenkühlluft entnommen wird, ist im allgemeinen für das obere Ende des Fernsehbandes IV/V auch für geringere Anodenverlustleistungen, z. B. für den 4 kW-Ton-senderbetrieb, ein statischer Druck von etwa 10 mbar erforderlich, um im Bereich der Elektrodenanschlüsse die Temperaturgrenze von 220°C einhalten zu können.

Zur Vermeidung einer Überhitzung der Außenteile der Röhre durch die aus dem Innenaufbau abfließende Wärme darf das Herausnehmen der Röhre erst 3 Minuten nach dem Abschalten des Senders erfolgen. Anderenfalls muß nach dem Herausnehmen durch sofortiges Aufsetzen eines Nachkühlanschlusses (s. Zubehör) die gespeicherte Wärme aus den beiden Kathodenanschlüssen abgeleitet werden. Die angesaugte Kühlluft ist durch ein Filter zu reinigen, um eine Verschmutzung des Radiators zu verhindern.

Einregelung der Heizspannung

Die Lebensdauer der RS 1032 C läßt sich erhöhen durch eine den besonderen Betriebsverhältnissen, d. h., der jeweiligen Frequenz und dem Emissions- bzw. Leistungsbedarf, angepaßte Einregelung der Heizspannung. Um weiterhin auch dem mit Widerstandsabnahme verbundenen Alterungsprozeß der thorierten Wolframkathode durch eine fortlaufende Herabsetzung der Heizspannung Rechnung tragen zu können, wird für diese ein Regelbereich von 3,6 bis 4,1 Volt empfohlen. Die Inbetriebnahme jeder neuen Röhre soll bei der Nennspannung von 4,1 Volt erfolgen. Nach dem Abstimmen des Senders ist die Spannung kontinuierlich oder in Stufen von etwa 0,1 Volt herabzusetzen bis sich ein deutlicher Leistungsabfall des Senders bemerkbar macht. Die nächste, darüberliegende Stufe ist dann für den Sendebetrieb beizubehalten. Es empfiehlt sich in Zeitabständen von 50 bis 100 Stunden nachzuprüfen, ob bereits zu der nächstniedrigeren Stufe übergegangen werden kann, weil sich auf diese Weise die Temperatur der Kathode annähernd konstant halten und damit der Alterungsprozeß der Kathode verlangsamt läßt.

Selbsttätige Heizleistungsregelung

Eine andere und bedienungsmäßig einfachere Möglichkeit, dem vorzeitigen Abbau der für die Emission maßgeblichen Wolframkarbidschicht zu begegnen, besteht darin, die von der Röhre aufgenommene Heizleistung durch eine selbsttätige Regelung auf etwa 530 Watt konstant zu halten. Hierzu ist in Reihe mit der Primärwicklung des Heiztransformators eine mit einem Luftspalt versehene Drossel zu schalten, deren mit der Stromstärke zunehmende Klemmenspannung eine Herabsetzung der Spannung am Heiztransformator bewirkt. Bei richtiger Dimensionierung, bei der etwa gleich große Wechselspannungen an der Drossel und an der Primärwicklung des Transformators liegen, ist es möglich, die Heizleistung an der Röhre auf wenige Prozent konstant zu halten. Die Einstellung der Regelung mittels Abgriffen an Drossel und Transformator ist mit Hilfe von Präzisionsinstrumenten in der Weise vorzunehmen, daß sich bei mittlerer Netzspannung und für eine fabrikneue Röhre aus Strom und Spannung die geforderte Heizleistung von 530 Watt ergibt. Dabei darf die Hochfrequenzansteuerung nicht an der Röhre liegen. Die Leistungskonstanz der Regelung ist am höchsten, wenn für die fabrikneue Röhre die an der Vordrossel liegende Spannung um etwa 10% kleiner ist als die Spannung an der Primärseite des Transformators.

Schutzmaßnahmen

Neben der im Senderbau üblichen Verriegelung zwischen Gitterspannung, Anodenspannung, Schirmgitterspannung und Steuerwechselspannung mit Hilfe von Spannungsrelais, die in den erstgenannten drei Spannungszweigen derart liegen, daß die Anlegung der Spannung nur in der Reihenfolge obiger Aufzählung erfolgen kann, ist besonders der Schutz der Röhre bei eventuellen Überschlügen durch eine geeignete Schnellabschaltung der Anodenspannung sicherzustellen. Zu diesem Zweck wird eine Anordnung empfohlen, die, zusätzlich zu der üblichen Überstromabschaltung, eine schnelle Abführung der in den Siebgliedern gespeicherten Energie über einen besonderen Kurzschlußweg bewirkt, so z. B. eine Schutzschaltung mit Stromtor oder eine über einen Stoßtransformator erregte Funkenstrecke. Entsprechend den „Erläuterungen zu den technischen Daten“ ist für die RS 1032 C der Kurzschlußversuch zur Überprüfung der Schnellabschaltung mit einem Testdraht von 0,18 mm Durchmesser durchzuführen. Nur wenn dieser Kupferdraht nicht durchbrennt, erfüllt die Schnellabschaltung die gestellten Anforderungen.

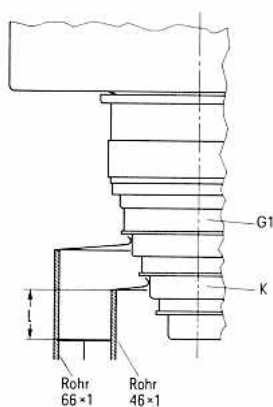
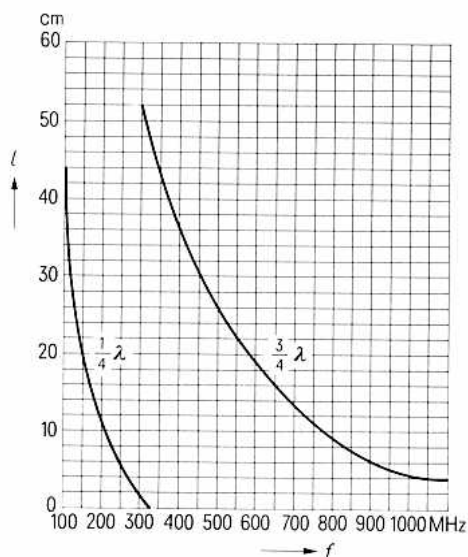
Beim Einschalten des Senders ist für die Röhre eine Vorheizzeit von etwa 3 sec. erforderlich, bevor die übrigen Betriebsspannungen an die Röhre gelegt werden.

Zur Sicherung gegen thermische Überlastung der Anode wird die Verwendung der unten angegebenen Röhrensicherung empfohlen, die in Verbindung mit einem Zugschalter die an der Röhre liegenden Spannungen im Überlastungsfall abschaltet.

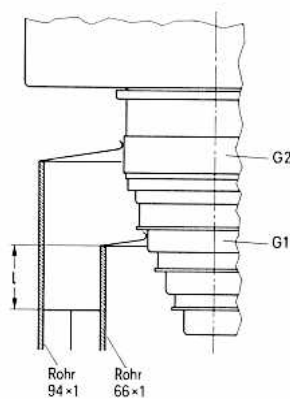
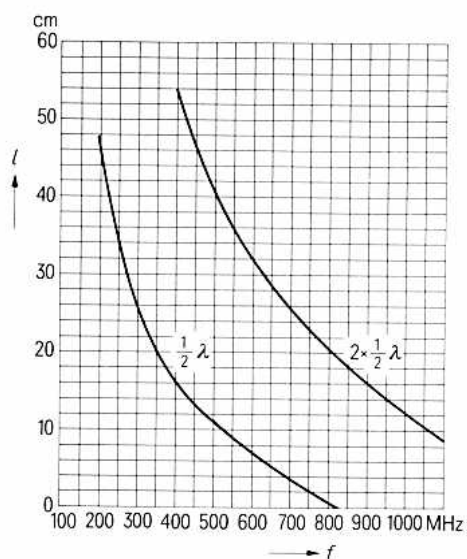
Zubehör

		Bestell-Nr.
Steckschlüssel für Röhrensicherung	RöZub 9	Q81-X 2109
Nachkühlanschluß	RöZub 14	Q81-X 2114
Röhrensicherung	RöSich 7	Q81-X 1407
Zugschalter für Röhrensicherung	RöKt 11	Q81-X 1311
Topfkreis Band IV/V, 10 kW Bild 2 kW Bild/Ton	TK4490	Q94-X 4490

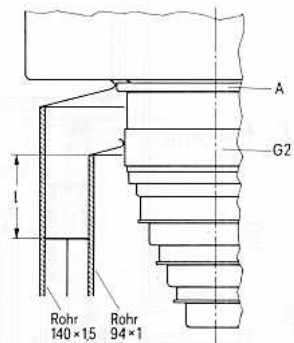
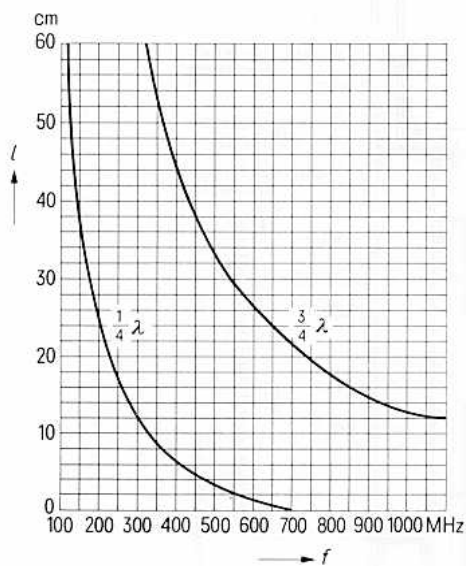
Abstimmkurven für koaxiale Leitungskreise Steurgitter-Kathodenkreis



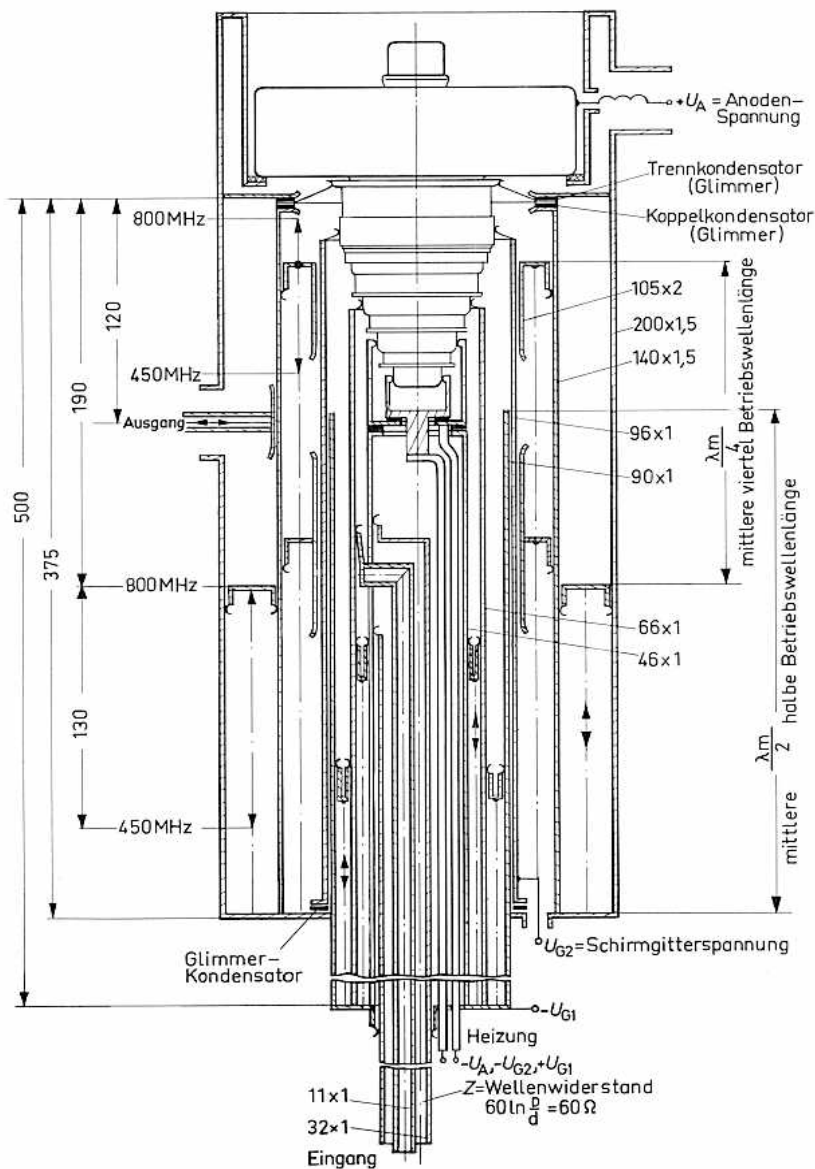
Abstimmkurven für koaxiale Leitungskreise Schirmgitter-Steurgitter



Abstimmkurven für koaxiale Leitungskreise Anoden-Schirmgitterkreis

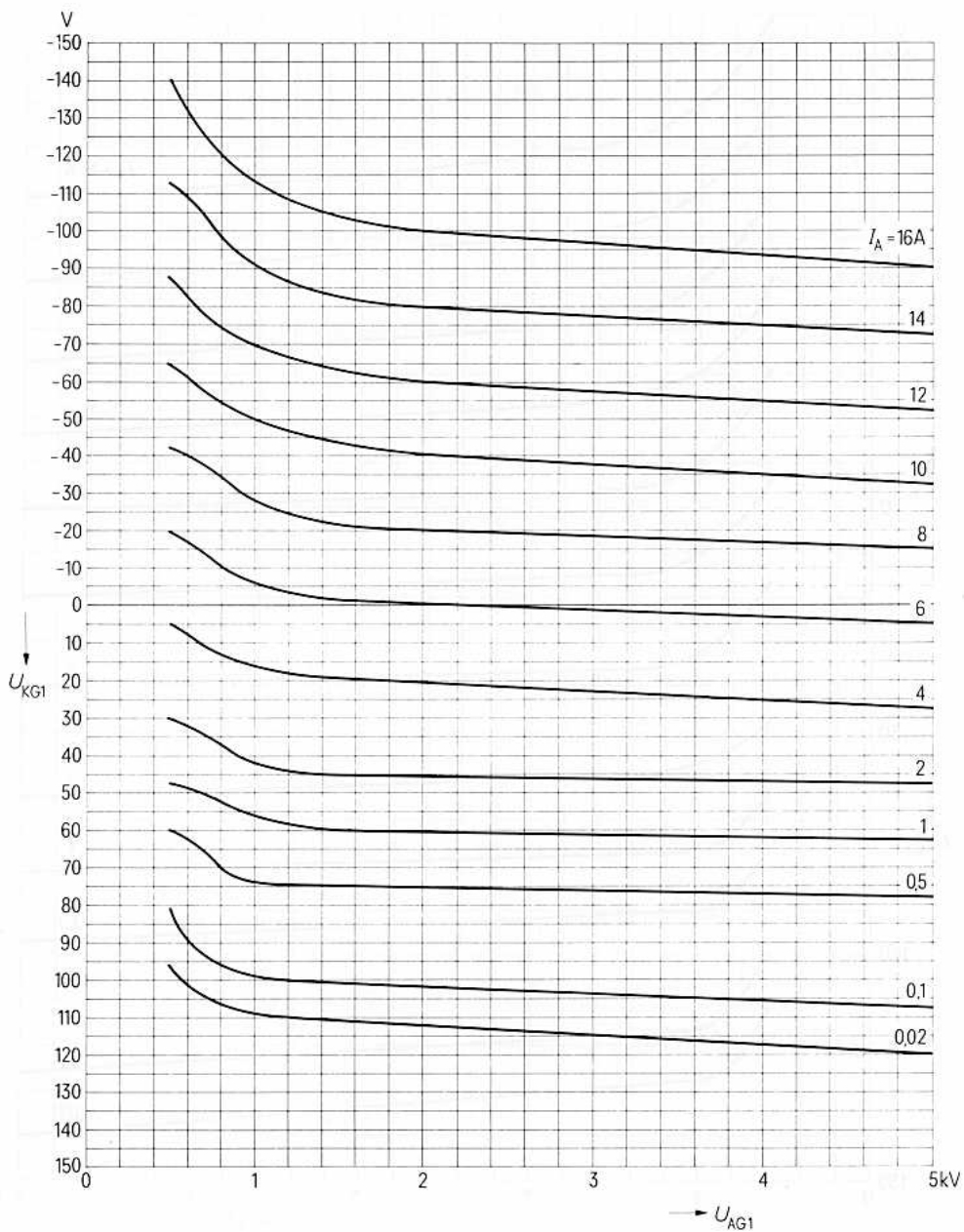


Topfkreis
(Konstruktionsbeispiel)



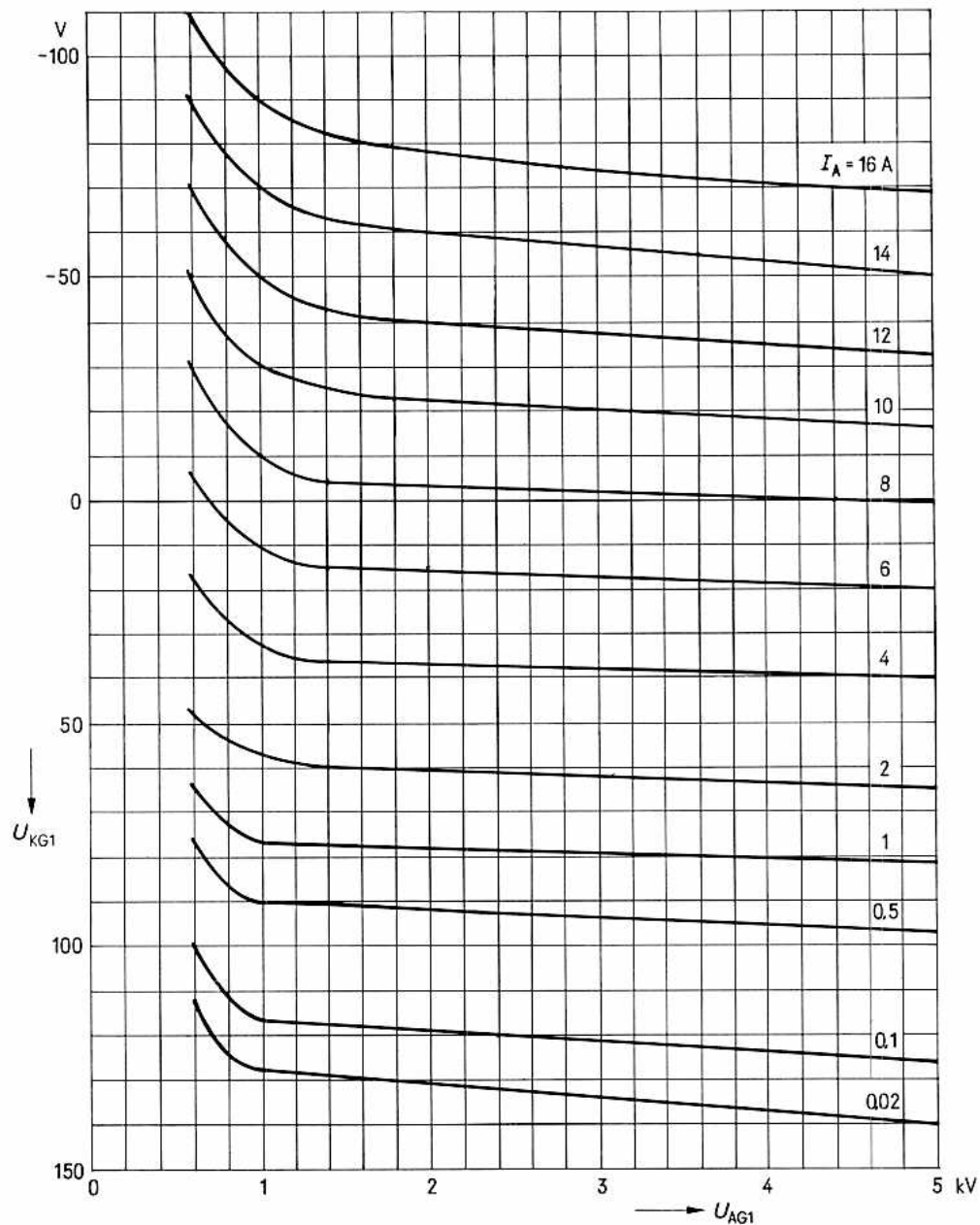
Gitterbasisschaltung

$$U_{KG1} = f(U_{AG1})$$

 $U_{G2G1} = 600 \text{ V, Parameter} = I_A$ 

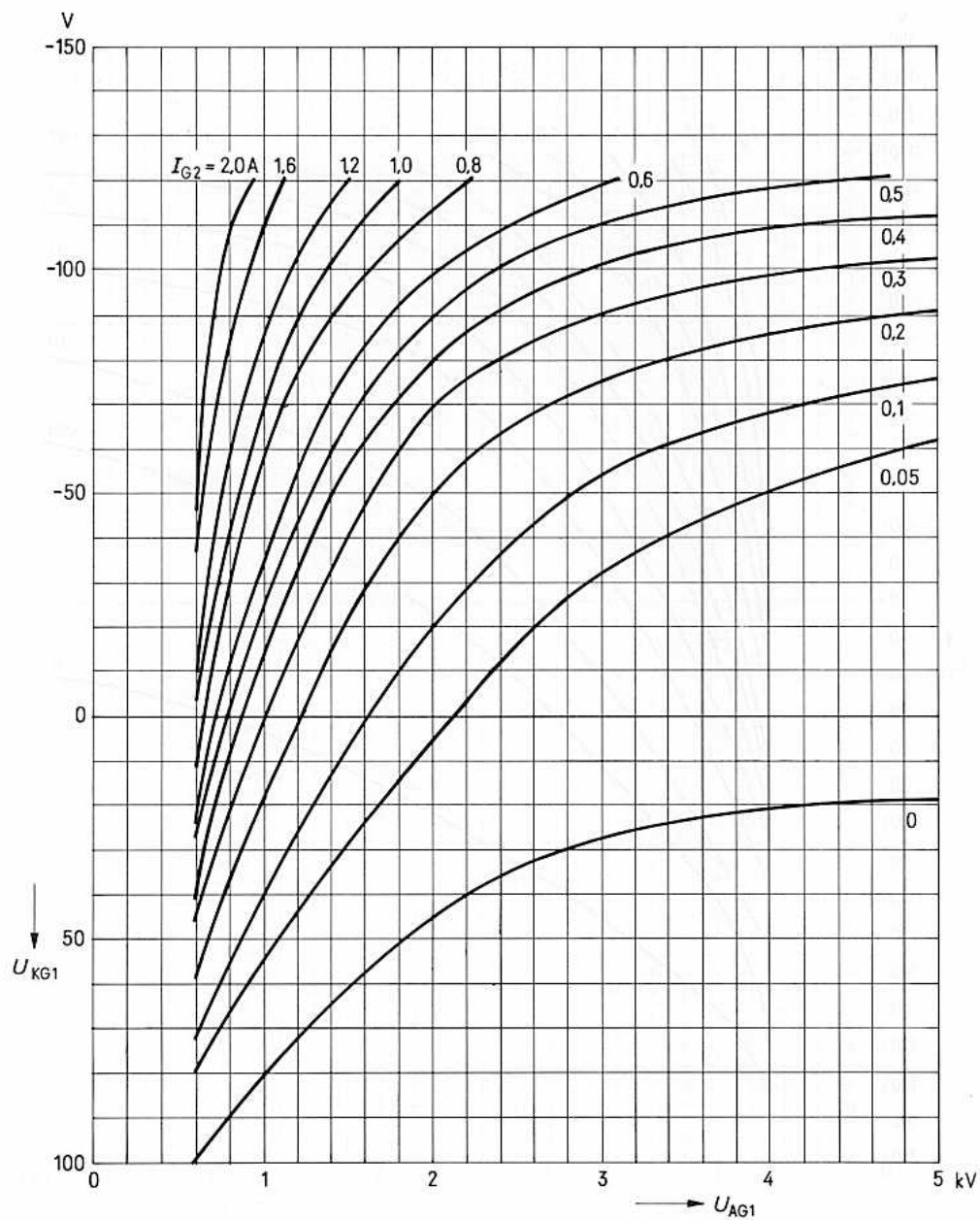
Gitterbasisschaltung

$$U_{KG1} = f(U_{AG1})$$

 $U_{G2G1} = 700 \text{ V}$, Parameter = I_A 

Gitterbasisschaltung

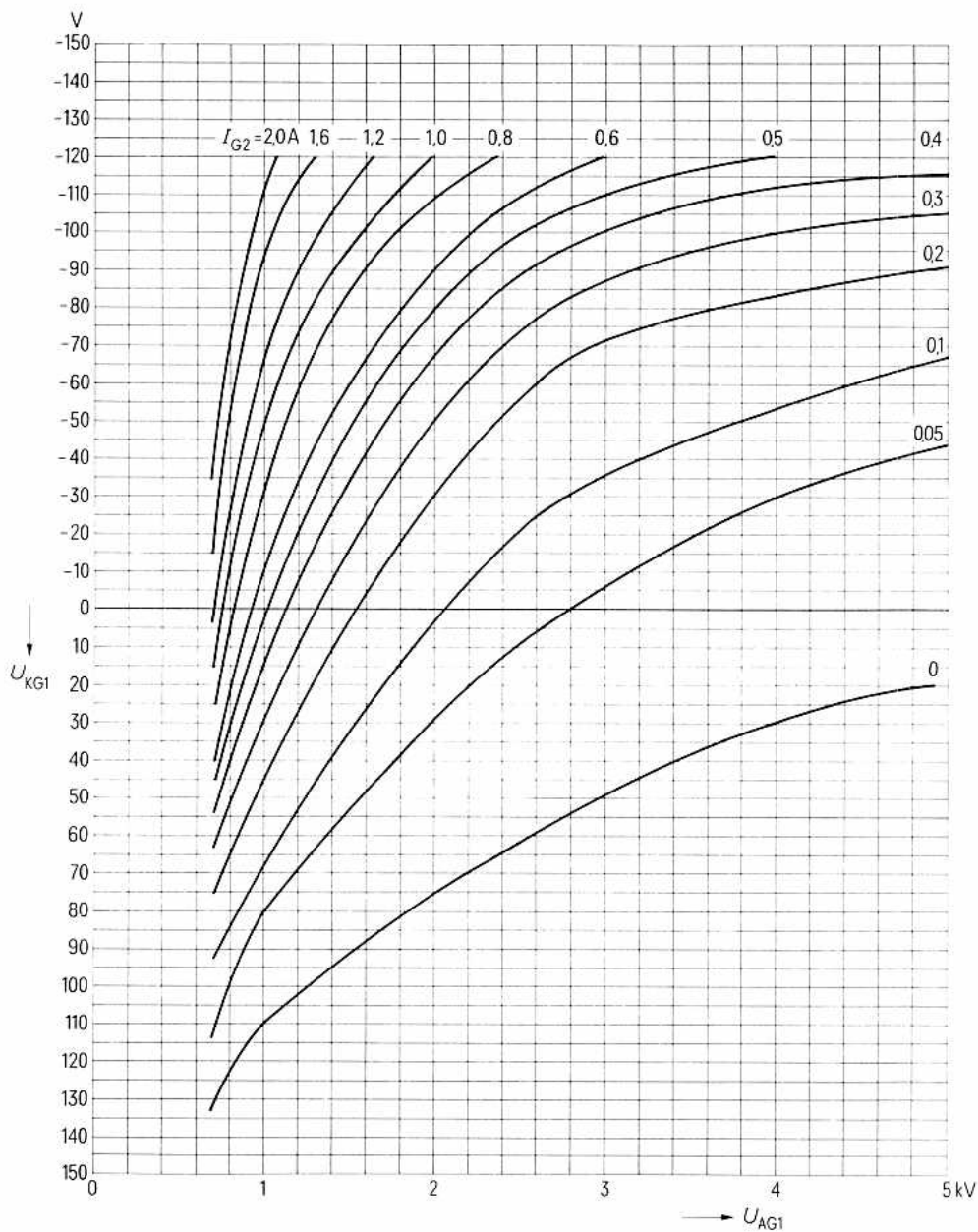
$$U_{KG1} = f(U_{AG1})$$

 $U_{G2G1} = 600 \text{ V}$, Parameter = I_{G2} 

Gitterbasisschaltung

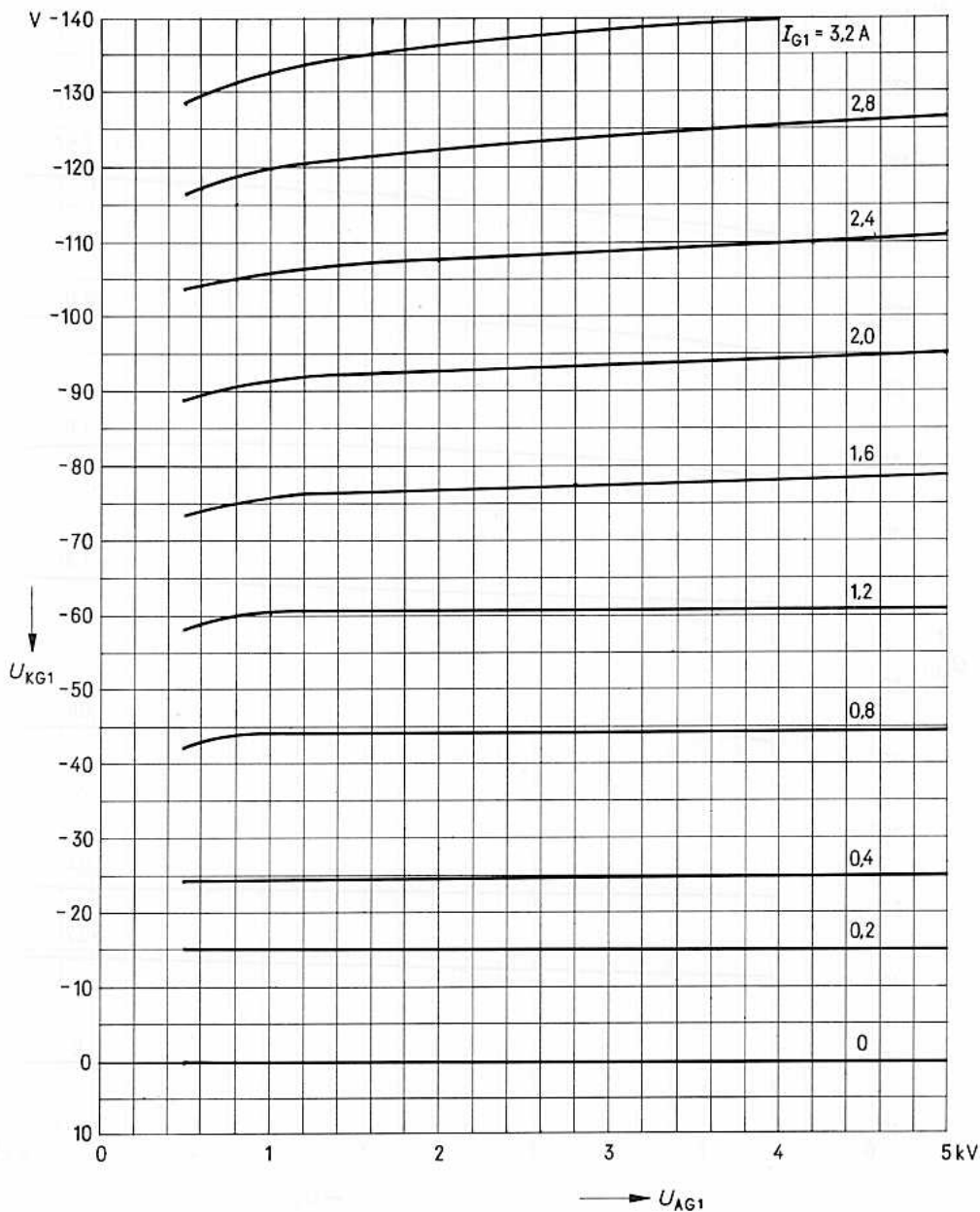
$$U_{KG1} = f(U_{AG1})$$

$$U_{G2G1} = 700 \text{ V, Parameter} = I_{G2}$$



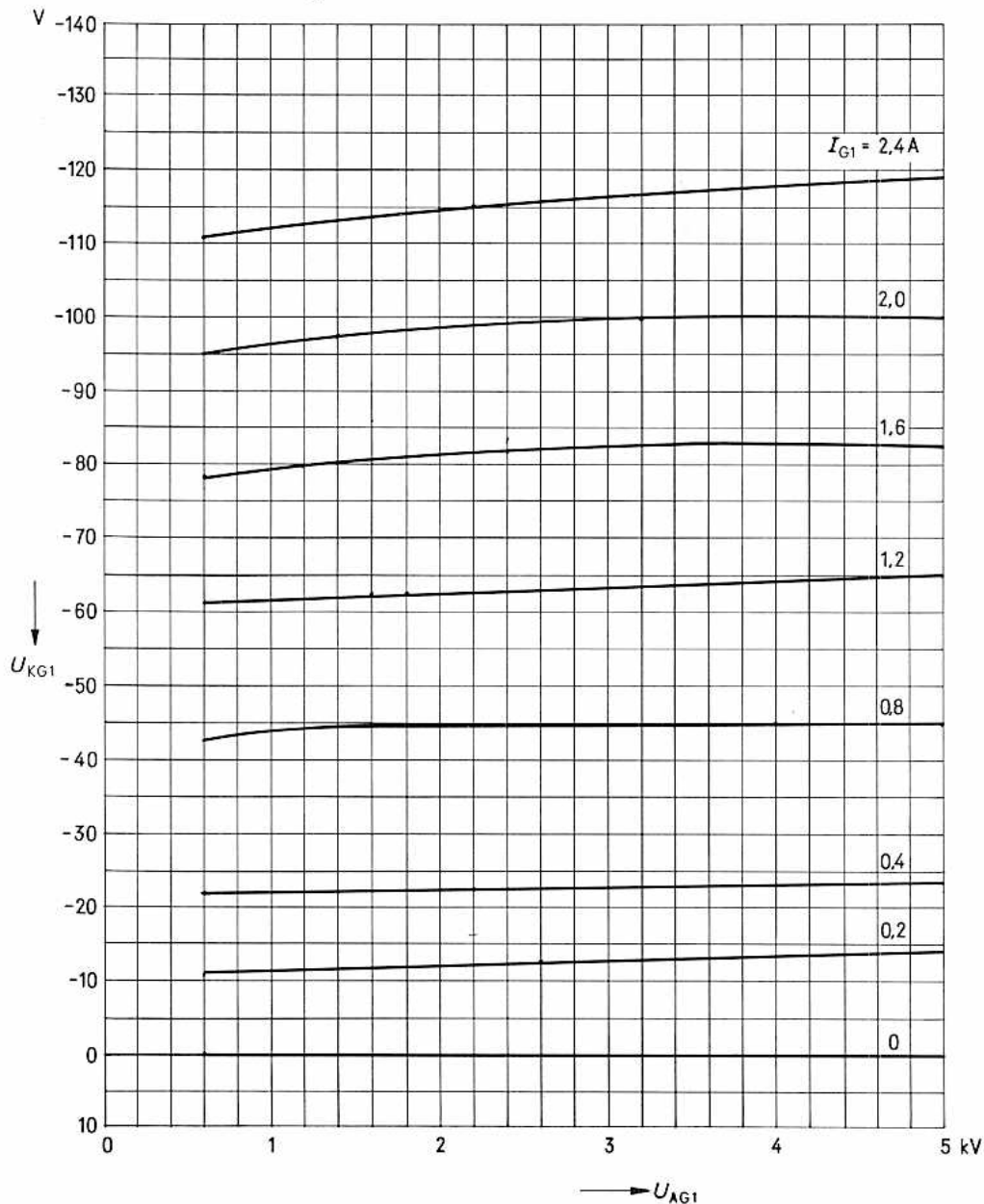
Gitterbasisschaltung

$$U_{KG1} = f(U_{AG1})$$

 $U_{G2G1} = 600 \text{ V}$, Parameter = I_{G1} 

Gitterbasisschaltung

$$U_{KG1} = f(U_{AG1})$$

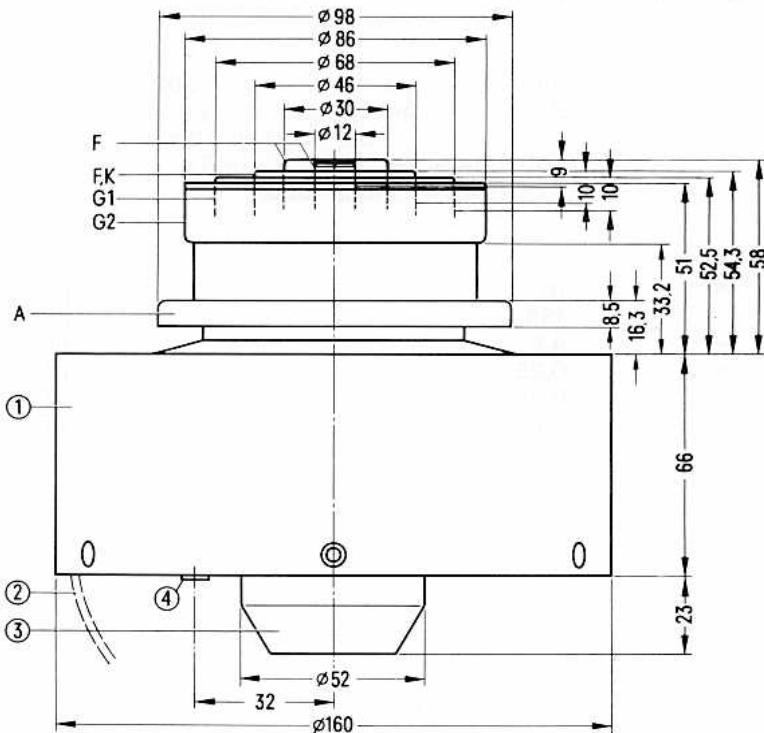
 $U_{G2G1} = 700 \text{ V}$, Parameter = I_{G1} 

für Frequenzen bis 900 MHz

Bestell-Nr. Q51-X1034

Vorzugstyp für Geräte-Neuentwicklung

Die RS 1034 L ist eine luftgekühlte Sendetetrode in Metall-Keramik-Technik mit konzentrischen Elektrodendurchführungen. Die Röhre eignet sich besonders für die Endstufenbestückung von Fernsehsendern Band IV/V in Steuergitter-Schirmgitterbasis-schaltung. Die maximale Anodenverlustleistung beträgt 13 kW.



- ① Radiator
- ② Handgriff schwenkbar
- ③ nicht als Anschluß verwenden
- ④ Gewindebohrung M4 für Röhrensicherung Rö Sich 4

Der Radiator und die Anschlüsse liegen innerhalb konzentrischer Kreise mit folgenden Durchmessern:

Radiator	∅161,5	G1-Anschluß	∅69
Anodenanschluß	∅99	Heiz-, Kath.-Anschluß	∅47
G2-Anschluß	∅87	Heizanschluß	∅30,6

Gewicht der Röhre etwa 6 kg

Heizung

U_F	=	4,7	V
-------	---	-----	---

I_F	≈	200	A
-------	---	-----	---

Heizart: direkt

Kathodenwerkstoff: Wolfram, thoriert

Kennwerte

I_{em}	=	38	A	bei $U_A = U_{G2} = U_{G1} = 300$ V
----------	---	----	---	-------------------------------------

μ_{g2g1}	=	9		bei $U_A = 2$ kV, $I_A = 3$ A
--------------	---	---	--	-------------------------------

				$U_{G2} = 600$ bis 1000 V
--	--	--	--	-----------------------------

s	=	100	mA/V	bei $U_A = 2$ kV, $I_A = 3$ A
---	---	-----	------	-------------------------------

				$U_{G2} = 800$ V
--	--	--	--	------------------

Kapazitäten

C_{kg1}	≈	92	pF
-----------	---	----	----

C_{g1g2}	≈	136	pF
------------	---	-----	----

C_{kg2}	≈	4,5	pF
-----------	---	-----	----

C_{g1a}	≈	0,25	pF ¹⁾
-----------	---	------	------------------

C_{ka}	≈	0,01	pF ¹⁾
----------	---	------	------------------

C_{ag2}	≈	25	pF
-----------	---	----	----

¹⁾ Mit Schirmplatte 50 cm Durchmesser in der Schirmgitteranschlußebene gemessen.

**Vorstufenmodulierter Fernseh-Bildsender;
Steuergitter-Schirmgitterbasisschaltung, Negative Modulation**
Grenzdaten

f	\equiv	900	MHz
U_A	$=$	5,5	kV
U_{G2}	$=$	1000	V
U_{G1}	$=$	-200	V
I_{KM}	$=$	38	A
I_K	$=$	8	A
P_A	$=$	13	kW
P_{G2}	$=$	180	W
P_{G1}	$=$	80	W

Betriebsdaten

f	$=$	790	MHz
B (3 dB)	$=$	10	MHz
P_{2SY}	$=$	11,5	kW ¹⁾
P_{2SW}	$=$	6,8	kW ^{1) 2)}
U_A	$=$	5	kV
U_{G2}	$=$	800	V
U_{G1}	$=$	-90	V ³⁾
U_{gmsy}	$=$	120	V
I_{ASW}	$=$	3,8	A
I_{G2SW}	$=$	90	mA
I_{G1SW}	$=$	30	mA
P_{BASW}	$=$	19	kW
P_{1SY}	$=$	300	W
P_{ASW}	$=$	12,5	kW
P_{G2SW}	$=$	80	W
P_{G1SW}	$=$	0,5	W
R_A	$=$	620	Ω

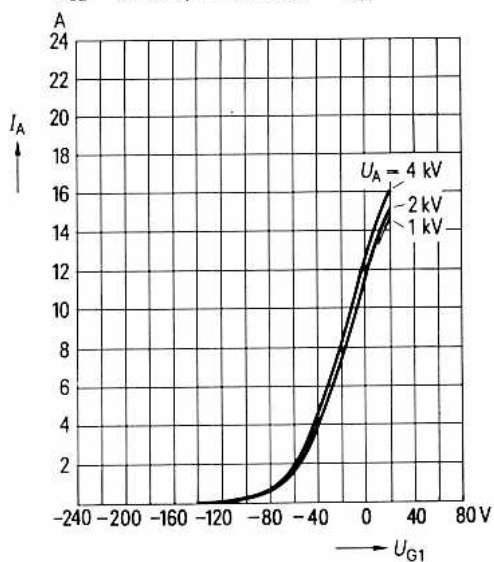
¹⁾ Kreisverluste sind nicht berücksichtigt.

²⁾ Schwarzpegel mit eingeblendeten Synchronimpulsen.

³⁾ Für Anodenruhestrom 2 A.

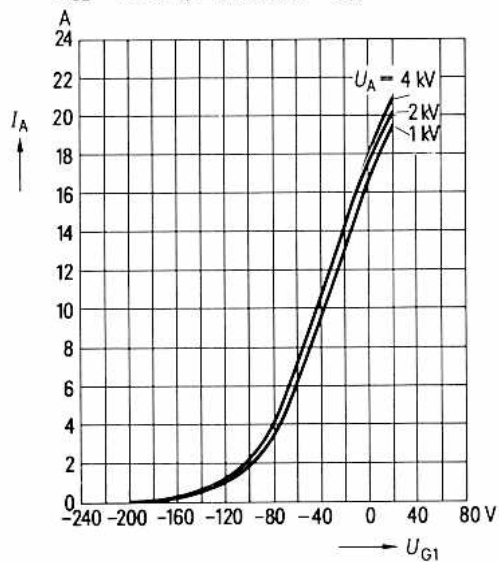
$$I_A = f(U_{G1})$$

$$U_{G2} = 500 \text{ V, Parameter} = U_A$$

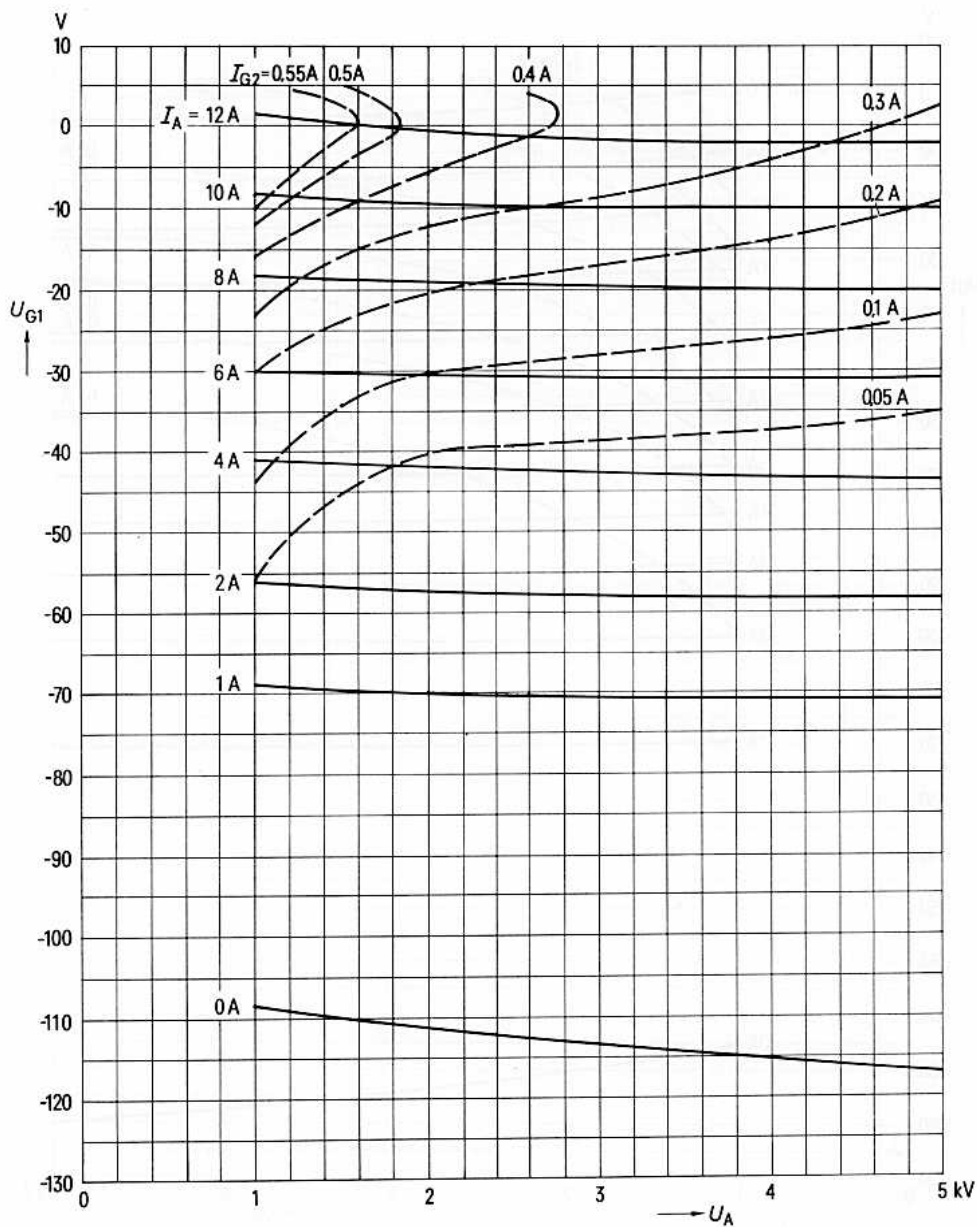


$$I_A = f(U_{G1})$$

$$U_{G2} = 800 \text{ V, Parameter} = U_A$$

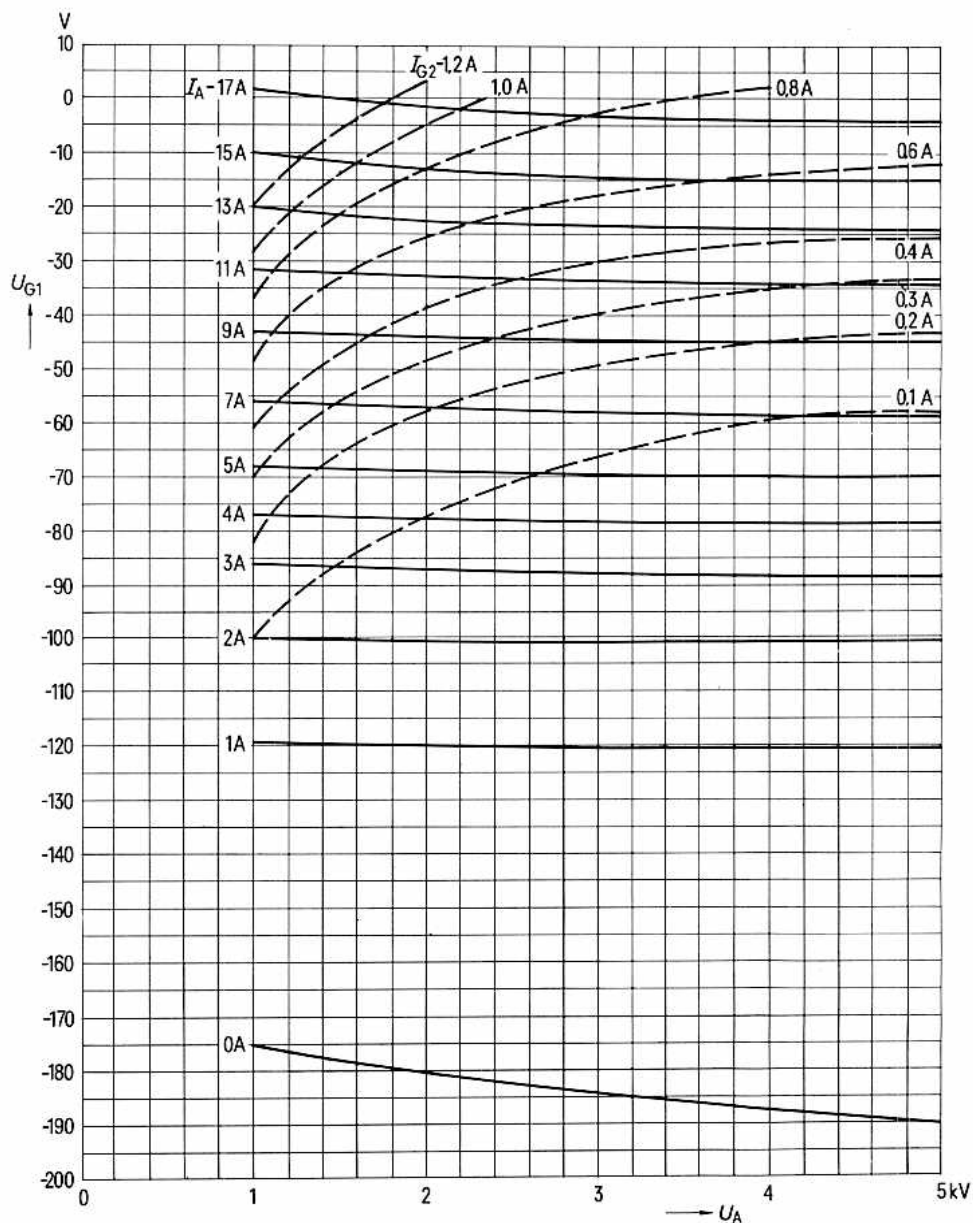


$U_{G1} = f(U_A)$ Parameter = I_A —————
 $U_{G2} = 500 \text{ V}$ Parameter = I_{G2} - - - - -



$$U_{G1} = f(U_A)$$

$$U_{G2} = 800 \text{ V}$$

Parameter = I_A —————Parameter = I_{G2} - - - - -

Nicht für Neuentwicklung

Die RS 1041 ist eine Triode mit scheibenförmiger Gitterdurchführung für die Bestückung von Endstufen in Sendern großer Leistung. Ihre maximal zulässige Anodenverlustleistung beträgt in der wassergekühlten Ausführung 120 kW, in der Ausführung für Verdampfungskühlung 180 kW. Als HF-Verstärker kann die Röhre bis 10 MHz mit 15 kV und bis 30 MHz mit 12 kV betrieben werden. Auch als Oszillator, NF-Verstärker und Modulator findet die RS 1041 Anwendung.

Ausführung für
Wasserkühlung

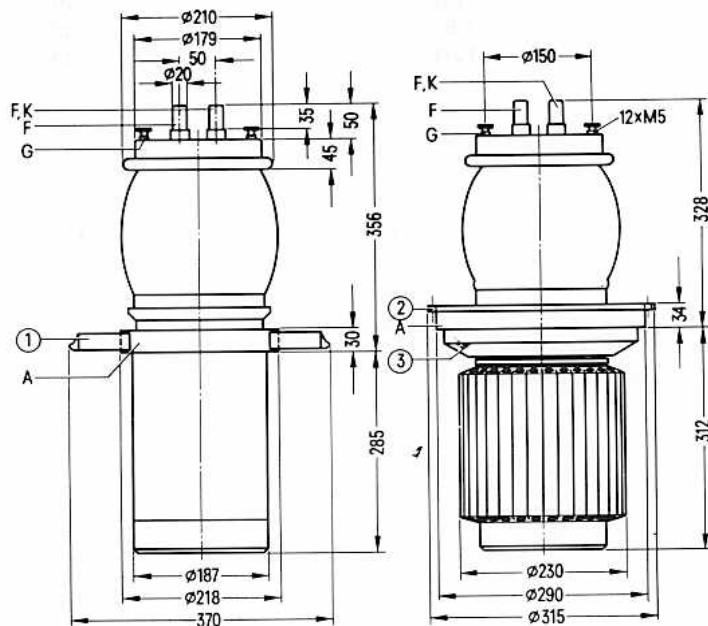
RS 1041 W
YD 1010

Bestell-Nr. Q52-X1041

Ausführung für
Verdampfungskühlung

RS 1041 V
YD 1012

Bestell-Nr. Q53-X1041



- ① Handgriff
- ② Gewindebohrung M 8 für einschraubbaren Handgriff R6 Zub 41 V
- ③ Gewindebohrung M 5 für Röhrensicherung R6 Sich 4

Gewicht der Röhre
etwa 32,5 kg

etwa 51,5 kg

Heizung

U_F	=	18	V
I_F	≈	280	A

Heizart: direkt

Kathodenwerkstoff: Wolfram, thoriert

Kennwerte

I_{em}	=	190 A	bei $U_A = U_G = 750 V$
μ	=	55	bei $U_A = 4$ bis $10 kV$, $I_A = 5 A$
S	=	130 mA/V	bei $U_A = 4 kV$, $I_A = 5 A$

Kapazitäten

C_{gk}	≈	260	pF
C_{ak}	≈	7,5	pF ¹⁾
C_{ga}	≈	120	pF

¹⁾ Mit Schirmplatte 40×40 cm in der Gitteranschlußebene gemessen.

**Hochfrequenzverstärker; B-Betrieb,
Kathodenbasisschaltung**
Grenzdaten

f	≡	10	30	MHz
U_A	≡	16	12,5	kV
U_G	≡	-1200	-1200	V
I_K	≡	40	40	A
$I_{K M}$	≡	150	150	A
P_A (RS 1041 W)	≡	120	120	kW
P_A (RS 1041 V)	≡	180	180	kW
P_G	≡	4	4	kW

Betriebsdaten

f	≡	10	30	MHz
P_2	≡	270	270	kW ¹⁾
U_A	≡	15	12	kV
U_G	≡	-275	-220	V
$U_{g m}$	≡	695	725	V
I_A	≡	24,8	31,3	A
I_G	≡	4,2	5,8	A
$P_{B A}$	≡	372	376	kW
P_1	≡	2,7	3,8	kW ¹⁾
P_A	≡	102	106	kW
P_G	≡	1,6	2,6	kW
η	≡	72,5	71,8	%
R_A	≡	378	236	Ω

¹⁾ Kreisverluste sind nicht berücksichtigt.

Hochfrequenzverstärker; B-Betrieb,
Gitterbasisschaltung

Grenzdaten

f	≡	10	30	MHz
U_A	=	16	12,5	kV
U_G	=	-1200	-1200	V
I_K	=	40	40	A
$I_{K M}$	=	150	150	A
P_A (RS 1041 W)	=	120	120	kW
P_A (RS 1041 V)	=	180	180	kW
P_G	=	4	4	kW

Betriebsdaten

f	≡	10	30	MHz
P_2	=	270 + 13,1 ²⁾	270 + 17,3 ²⁾	kW ¹⁾
U_A	=	15	12	kV
U_G	=	-275	-220	V
$U_{g m}$	=	695	725	V
I_A	=	24,8	31,3	A
I_G	=	4,2	5,8	A
$P_{B A}$	=	372	376	kW
P_1	=	2,7 + 13,1 ²⁾	3,8 + 17,3 ²⁾	kW ¹⁾
P_A	=	102	106	kW
P_G	=	1,6	2,6	kW
η	=	72,5	71,8	%
R_A	=	396	252	Ω

1) Kreisverluste sind nicht berücksichtigt.

2) Leistungsübergang der Gitterbasisschaltung.

**Hochfrequenzverstärker; C-Betrieb,
Kathodenbasisschaltung**
Grenzdaten

f	≡	10	30	MHz
U_A	≡	16	12,5	kV
U_G	≡	-1200	-1200	V
I_K	≡	40	40	A
I_{KM}	≡	150	150	A
P_A (RS 1041 W)	≡	120	120	kW
P_A (RS 1041 V)	≡	180	180	kW
P_G	≡	4	4	kW

Betriebsdaten

f	≡	10	10	30	30	MHz
P_2	≡	360	310	285	245	kW ¹⁾
U_A	≡	15	15	12	12	kV
U_G	≡	-520	-800	-480	-720	V
$U_{g,m}$	≡	1090	1370	1050	1290	V
I_A	≡	29,3	24,7	29,3	24,7	A
I_G	≡	5,4	5,2	5,9	5,5	A
P_{BA}	≡	440	371	353	296	kW
P_1	≡	5,5	6,6	5,7	6,6	kW ¹⁾
P_A	≡	80	61	68	51	kW
P_G	≡	2,7	2,4	2,9	2,6	kW
η	≡	81,8	83,5	80,8	82,6	%
R_A	≡	284	330	224	261	Ω

¹⁾ Kreisverluste sind nicht berücksichtigt.

**Hochfrequenzverstärker; C-Betrieb,
Gitterbasisschaltung**
Grenzdaten

f	\leq	10	30	MHz
U_A	$=$	16	12,5	kV
U_G	$=$	-1200	-1200	V
I_K	$=$	40	40	A
$I_{K M}$	$=$	150	150	A
P_A (RS 1041 W)	$=$	120	120	kW
P_A RS 1041 V)	$=$	180	180	kW
P_G	$=$	4	4	kW

Betriebsdaten

f	\leq	10	10	30	30	MHz
P_2	$=$	$360 + 27,5^2)$	$310 + 29,7^2)$	$285 + 26,5^2)$	$245 + 28^2)$	kW ¹⁾
U_A	$=$	15	15	12	12	kV
U_G	$=$	-520	-800	-480	-720	V
$U_{g m}$	$=$	1090	1370	1050	1290	V
I_A	$=$	29,3	24,7	29,3	24,7	A
I_G	$=$	5,4	5,2	5,9	5,5	A
$P_{B A}$	$=$	440	371	353	296	kW ¹⁾
P_1	$=$	$5,5 + 27,5^2)$	$6,6 + 29,7^2)$	$5,7 + 26,5^2)$	$6,6 + 28^2)$	kW
P_A	$=$	80	61	68	51	kW
P_G	$=$	2,7	2,4	2,9	2,6	kW
η	$=$	81,8	83,5	80,8	82,6	%
R_A	$=$	307	361	240	290	Ω

¹⁾ Kreisverluste sind nicht berücksichtigt.

²⁾ Leistungsübergang der Gitterbasisschaltung.

**Anodenspannungsmodulation,
Kathodenbasisschaltung**
Grenzdaten

f	\leq		30	MHz
U_A	$=$		11,5	kV
U_G	$=$		-1000	V
I_K	$=$		30	A
$I_{K M}$	$=$		190	A
P_A (RS 1041 W)	$=$		120	kW ²⁾
P_A (RS 1041 V)	$=$		180	kW ²⁾
P_G	$=$		4	kW

Betriebsdaten

f	\leq	30	30	30	MHz
P_{trg}	$=$	165	135	110	kW ¹⁾
U_A	$=$	11	10	8	kV
$U_{G fix}$	$=$	-170	-140	-100	V
R_G	$=$	40	44	33	Ω
$U_{g m}$	$=$	1000	930	855	V
I_A	$=$	19	17,3	18	A
I_G	$=$	7,4	6,9	7,6	A
$P_{B A}$	$=$	209	173	144	kW
P_1	$=$	7,1	6	6	kW ¹⁾
P_A	$=$	44	38	34	kW
P_G	$=$	3,6	3	3,4	kW
η	$=$	79	78	76,5	%
R_A	$=$	365	365	290	Ω
m	$=$	100	100	100	%
P_{mod}	$=$	105	87	72	kW
I_G	$=$	9,5	8,5	9,6	A
P_1	$=$	8,8	7,3	7,3	kW ¹⁾
I_G	$=$	5,8	5,4	5,9	A
P_1	$=$	5,3	4,6	4,6	kW ¹⁾

Höchstwerte
bei $U_A = 0V$
bei
Modulationsspitze

¹⁾ Kreisverluste sind nicht berücksichtigt.

²⁾ Die angegebenen Grenzdaten dürfen auch bei Modulation nicht überschritten werden. Es ist zu beachten, daß bei 100-prozentiger Modulation die Anodenverlustleistung etwa auf das 1,5-fache der für den Trägerwert angegebenen Verlustleistung ansteigt.

Anodenspannungsmodulation,
Gitterbasisschaltung

Grenzdaten

f	\leq		30	MHz
U_A	$=$		11,5	kV
U_G	$=$		-1000	V
I_K	$=$		30	A
I_{KM}	$=$		190	A
P_A (RS 1041 W)	$=$		120	kW ²⁾
P_A (RS 1041 V)	$=$		180	kW ²⁾
P_G	$=$		4	kW

Betriebsdaten

f	\leq	30	30	30	MHz
P_{trg}	$=$	165 + 15,1 ³⁾	135 + 12,7 ³⁾	110 + 12 ³⁾	kW ¹⁾
U_A	$=$	11	10	8	kV
$U_{G\text{fix}}$	$=$	-170	-140	-100	V
R_G	$=$	40	44	33	Ω
U_{gm}	$=$	1000	930	855	V
I_A	$=$	19	17,3	18	A
I_G	$=$	7,4	6,9	7,6	A
P_{BA}	$=$	209	173	144	kW
P_1	$=$	7,1 + 15,1 ³⁾	6 + 12,7 ³⁾	6 + 12 ³⁾	kW ¹⁾
P_A	$=$	44	38	34	kW
P_G	$=$	3,6	3	3,4	kW
η	$=$	79	78	76,5	%
R_A	$=$	400	400	320	Ω
m	$=$	100	100	100	%
U_{mod}	\approx	11	10	8	Scheitelwert kV
P_{mod}	\approx	110	90	75	kW
I_G	$=$	9,5	8,5	9,6	Höchstwerte A
P_1	$=$	8,8 + 0 ³⁾	7,3 + 0 ³⁾	7,3 + 0 ³⁾	bei $U_A = 0V$ kW ¹⁾
I_G	$=$	5,8	5,4	5,9	bei Modula- tionsspitze A
P_1	$=$	5,3 + 30,2 ³⁾	4,6 + 25,4 ³⁾	4,6 + 24 ³⁾	kW ¹⁾

¹⁾ Kreisverluste sind nicht berücksichtigt.

²⁾ Die angegebenen Grenzdaten dürfen auch bei Modulation nicht überschritten werden. Es ist zu beachten, daß bei 100-prozentiger Modulation die Anodenverlustleistung etwa auf das 1,5-fache der für den Trägerwert angegebenen Verlustleistung ansteigt.

³⁾ Leistungsübergang der Gitterbasisschaltung

**B-Telephonie-Betrieb; Vorstufenmodulation,
Kathodenbasisschaltung**
Grenzdaten

f	\leq	10	30	MHz
U_A	=	16	12,5	kV
U_G	=	-800	-800	V
I_K	=	25	25	A
I_{KM}	=	150	150	A
P_A (RS 1041 W)	=	120	120	kW
P_A (RS 1041 V)	=	180	180	kW
P_G	=	4	4	kW

Betriebsdaten

		RS 1041 V	RS 1041 W				
f	\leq	30	30	30	30	MHz	
P_{trg}	=	75	60	50	35	kW ¹⁾	
U_A	=	12	10	8	6	kV	
U_G	=	-180	-150	-115	-82	V	
U_{gm}	=	360	338	338	321	V	
I_A	=	17,5	17	18,2	17,9	A	
I_G	=	0,75	0,8	1,2	1,5	A	
P_{BA}	=	210	170	146	108	kW	
P_1	=	0,24	0,25	0,36	0,43	kW	
P_A	=	135	110	96	73	kW	
P_G	=	0,11	0,13	0,22	0,31	kW	
η	=	35,7	35,3	34,3	32,6	%	
R_A	=	202	168	122	89	Ω	
m	=	100	100	100	100	%	
U_{gm}	=	720	676	676	642	} Höchstwerte bei Modula- tionsspitze	
I_G	=	5,7	5,9	6,8	7,2		V
P_1	=	3,7	3,6	4,1	4,1		A
							kW ¹⁾

¹⁾ Kreisverluste sind nicht berücksichtigt.

**B-Telephonie-Betrieb; Vorstufenmodulation,
Gitterbasisschaltung**
Grenzdaten

f	\leq	10	30	MHz
U_A	=	16	12,5	kV
U_G	=	-800	-800	V
I_K	=	25	25	A
I_{KM}	=	150	150	A
P_A (RS 1041 W)	=	120	120	kW
P_A (RS 1041 V)	=	180	180	kW
P_G	=	4	4	kW

Betriebsdaten

		RS 1041 V	RS 1041 W			
f	\leq	30	30	30	30	MHz
P_{trg}	=	75 + 4,9 ²⁾	60 + 4,5 ²⁾	50 + 4,8 ²⁾	35 + 4,5 ²⁾	kW ¹⁾
U_A	=	12	10	8	6	kV
U_G	=	-180	-150	-115	-82	V
$U_{g,m}$	=	360	338	338	321	V
I_A	=	17,5	17	18,2	17,9	A
I_G	=	0,75	0,8	1,2	1,5	A
$P_{B,A}$	=	210	170	146	108	kW
P_1	=	0,24 + 4,9 ²⁾	0,25 + 4,5 ²⁾	0,36 + 4,8 ²⁾	0,43 + 4,5 ²⁾	kW ¹⁾
P_A	=	135	110	96	73	kW
P_G	=	0,11	0,13	0,22	0,31	kW
η	=	35,7	35,3	34,3	32,6	%
R_A	=	215	181	134	101	Ω
m	=	100	100	100	100	%
$U_{g,m}$	=	720	676	676	642	V
I_G	=	5,7	5,9	6,8	7,2	A
P_1	=	3,7 + 19,6 ²⁾	3,6 + 18 ²⁾	4,1 + 19,2 ²⁾	4,1 + 18 ²⁾	kW ¹⁾ } ³⁾

¹⁾ Kreisverluste sind nicht berücksichtigt.

²⁾ Leistungsübergang der Gitterbasisschaltung.

³⁾ Höchstwerte bei Modulationsspitze.

Niederfrequenzverstärker und Modulator;

B-Betrieb,

2 Röhren in Gegentaktschaltung

Grenzdaten

U_A	=	12	kV
U_G	=	-800	V
I_k	=	35	A
I_{KM}	=	120	A
P_A (RS 1041 W)	=	120	kW
P_A (RS 1041 V)	=	180	kW
P_G	=	4	kW

Betriebsdaten

P_2	=	0	450	0	400	kW
U_A	=	12		10		kV
U_G	etwa	-180		-150		V
U_{ggm}	etwa	0	1210	0	1205	V
I_A	=	2×2	2×26	$2 \times 1,8$	2×28	A
I_G	=	0	$2 \times 4,4$	0	$2 \times 4,8$	A
I_{GM}	=	0	2×23	0	2×24	A
P_{BA}	=	2×24	2×312	2×18	2×280	kW
P_1	=	0	$2 \times 2,4$	0	$2 \times 2,6$	kW
P_A	=	2×24	2×87	2×18	2×80	kW
P_G	=	0	$2 \times 1,6$	0	$2 \times 1,9$	kW
η	=	-	72	-	71,4	%
R_{AA}	=		552		410	Ω

**Niederfrequenzverstärker und Modulator;
B-Betrieb,
2 Röhren in Gegentaktschaltung**

Grenzdaten

U_A	=	12	kV
U_G	=	-800	V
I_K	=	35	A
I_{KM}	=	120	A
P_A (RS 1041 W)	=	120	kW
P_A (RS 1041 V)	=	180	kW
P_G	=	4	kW

Betriebsdaten

P_2	=	0	300	0	200	kW
U_A	=	8		6		kV
U_G	etwa	-115		-82		V
U_{ggm}	etwa	0	1110	0	990	V
I_A	=	$2 \times 1,6$	2×27	$2 \times 1,4$	2×25	A
I_G	=	0	2×5	0	$2 \times 4,9$	A
I_{GM}	=	0	2×24	0	2×22	A
$P_{B,A}$	=	$2 \times 12,8$	2×216	$2 \times 8,4$	2×150	kW
P_1	=	0	$2 \times 2,5$	0	$2 \times 2,2$	kW
P_A	=	$2 \times 12,8$	2×66	$2 \times 8,4$	2×50	kW
P_G	=	0	$2 \times 1,95$	0	$2 \times 1,8$	kW
η	=	69,5		67		%
R_{AA}	=	338		268		Ω

Allgemeine Hinweise

Einbau und Anschluß der Röhre

Für den Einbau der Röhre ist zu beachten: Achse vertikal, Anode unten.

Für den Anschluß der Kathode sind die unter „Zubehör“ angegebenen Kathodenanschlüsse zu verwenden.

Zum Anschluß des Gitters ist an dem Gitteranschlußring eine Anzahl Gewindebohrungen M5 vorgesehen. Mit Hilfe einiger mitgelieferter Rändelschrauben kann der Gitteranschluß, der zweckmäßigerweise als Folienpaket ausgebildet wird, befestigt werden.

Maximale Temperatur der Röhrenaußenteile

Die Glas- und Metallteile der Röhre sowie die Kathodenanschlüsse dürfen an keiner Stelle eine höhere Temperatur als 220°C annehmen. Bei $f > 10$ MHz ist ein gleichmäßig verteilter, schwacher Luftstrom auf den Gitteranschlußring und die Kathodenanschlußstifte erforderlich.

RS 1041 W Ausführung für Wasserkühlung

Die folgenden Kühlwasserdiagramme gelten für eine Wassereintrittstemperatur von 20°C bis 50°C. Man beachte die in den „Erläuterungen zu den technischen Daten“ niedergelegten Hinweise zur Wasserkühlung.

RS 1041 V Ausführung für Verdampfungskühlung

Kühlkosten für maximale Anodenverlustleistung $P_A = 180$ kW:

Durch Kühlsystem abzuführende Gesamtleistung

$(P_A + P_G + 0,8 P_F)$

Äquivalente Wärmeleistung

188 kW
etwa 11 300 kJ/min
(2700 kcal/min)

Menge des zurückfließenden Wassers

bei Wasserrückflußtemperatur 20°C

bei Wasserrückflußtemperatur 90°C

etwa 4,4 l/min
etwa 5,1 l/min

Volumen des erzeugten Dampfes

bei Wasserrückflußtemperatur 20°C

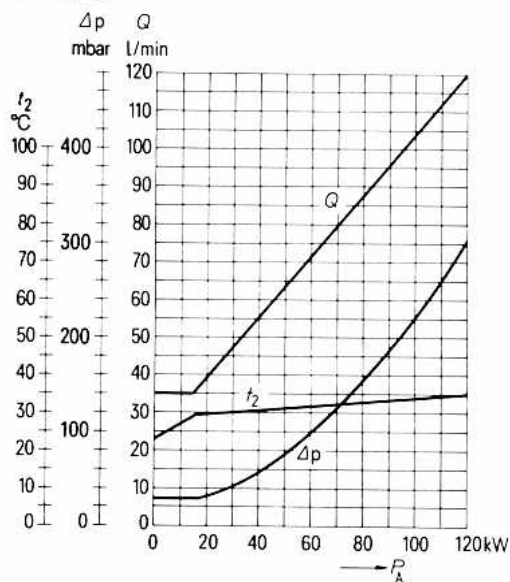
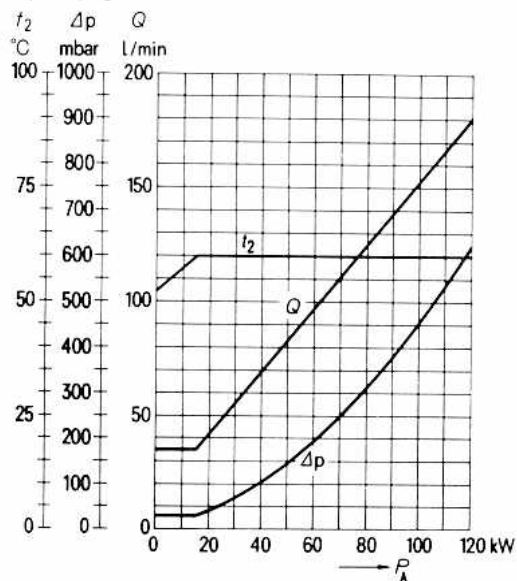
bei Wasserrückflußtemperatur 90°C

etwa 7,3 m³/min
etwa 8,3 m³/min

Ausführlichere Angaben für Verdampfungskühlung auf Anfrage.

Siehe auch „Verdampfungskühlung“ in den „Erläuterungen zu den technischen Daten“.

Kühlwasserdiagramme

 $t_1 = 20^\circ\text{C}$  $t_1 = 50^\circ\text{C}$ 

Schutzmaßnahmen

Über notwendige Vorkehrungen zur Abschaltung der Anodenspannung bei eventuellen Röhrenüberschlägen und eine einfache experimentelle Prüfung der Schnellabschaltung durch einen Testdraht von \varnothing 0,26 mm unterrichtet der Absatz „Schutzmaßnahmen“ in den „Erläuterungen zu den technischen Daten“.

Zur Sicherung gegen thermische Überlastung der Anode wird bei der Ausführung für Verdampfungskühlung RS 1041 V die Röhrensicherung Rö Sich 4 empfohlen. (Siehe auch Zubehör Rö Sich.)

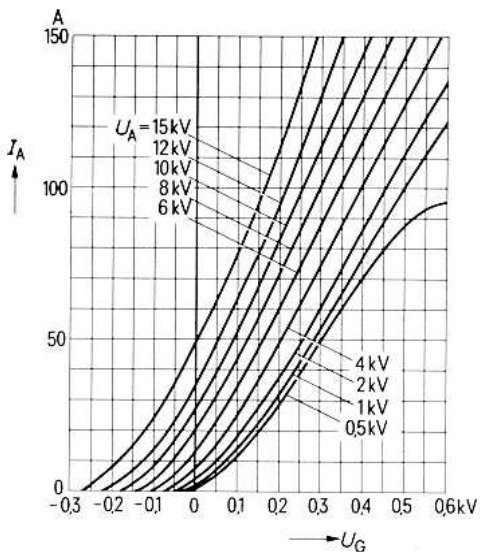
Zubehör**RS 1041 W**

		Bestell-Nr.
Kathodenanschluß (2 Stück je Röhre)	RöKat41	Q81-X1141
Schutzfunkenstrecke	RöZub41FS	Q81-X2140
Wasserkühltopf	RöKü41	Q81-X1541
LL-Elektrolyseschutz	RöEL1	Q81-X334
Dichtungsring für Wasserkühltopf	C65051-A141-C551	Q81-X1941

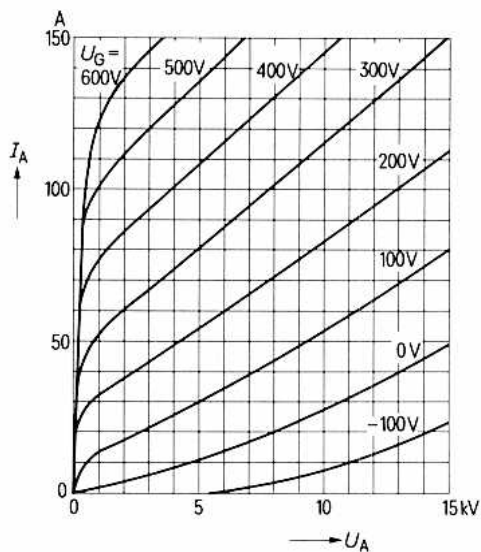
RS 1041 V

Montageanleitung	RöMo14	
Montageanleitung	RöMo15	
Kathodenanschluß (2 Stück je Röhre)	RöKat41	Q81-X1141
Steckschlüssel für Röhrensicherung	RöZub10	Q81-X2110
Schutzfunkenstrecke	RöZub41FS	Q81-X2140
Handgriff	RöZub41V	Q81-X2141
Röhrensicherung	RöSich4	Q81-X1404
Zugschalter für Röhrensicherung	RöKt11	Q81-X1311
Verdampfungskühltopf	RöKüV41	Q81-X1641
Isolierrohr Dampfseite	RöKüV41Zub3	Q81-X1643
Isolierrohr Wasserseite	RöKüV41Zub4	Q81-X1644
Isolator	RöKüV41Zub5K	Q81-X1646
Verschraubung Wasserseite	RöKüV41Zub7	Q81-X1647
Dichtung Dampfseite	RöKüV41Zub8	Q81-X1648
Wasserpegel-Konstanthalter mit Steuer-Elektroden	RöZubV4	Q81-X2107
LL-Elektrolyseschutz	RöEL23	Q81-X505
Dichtungsring für Verdampfungskühltopf	RöN9374	Q81-X1974

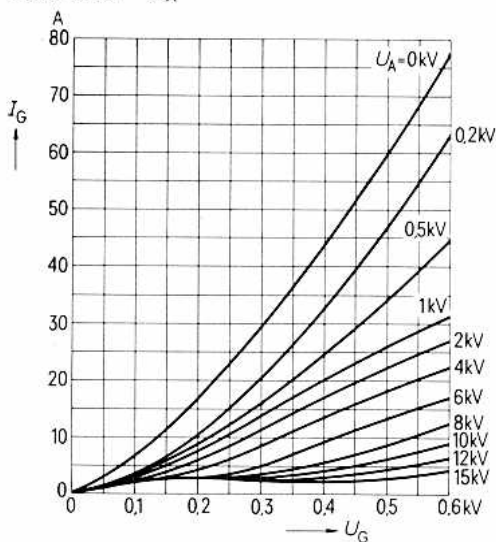
$$I_A = f(U_G)$$

Parameter = U_A 

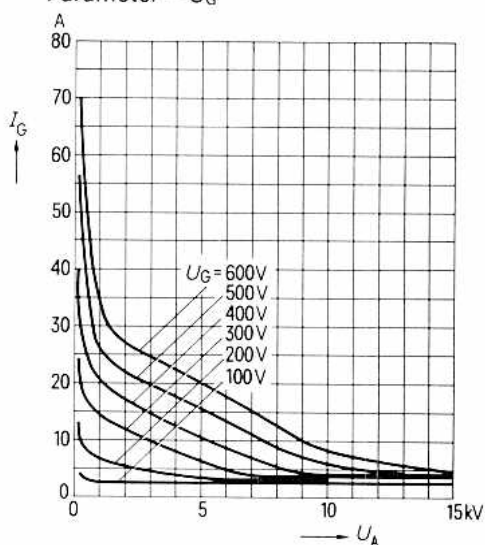
$$I_A = f(U_A)$$

Parameter = U_G 

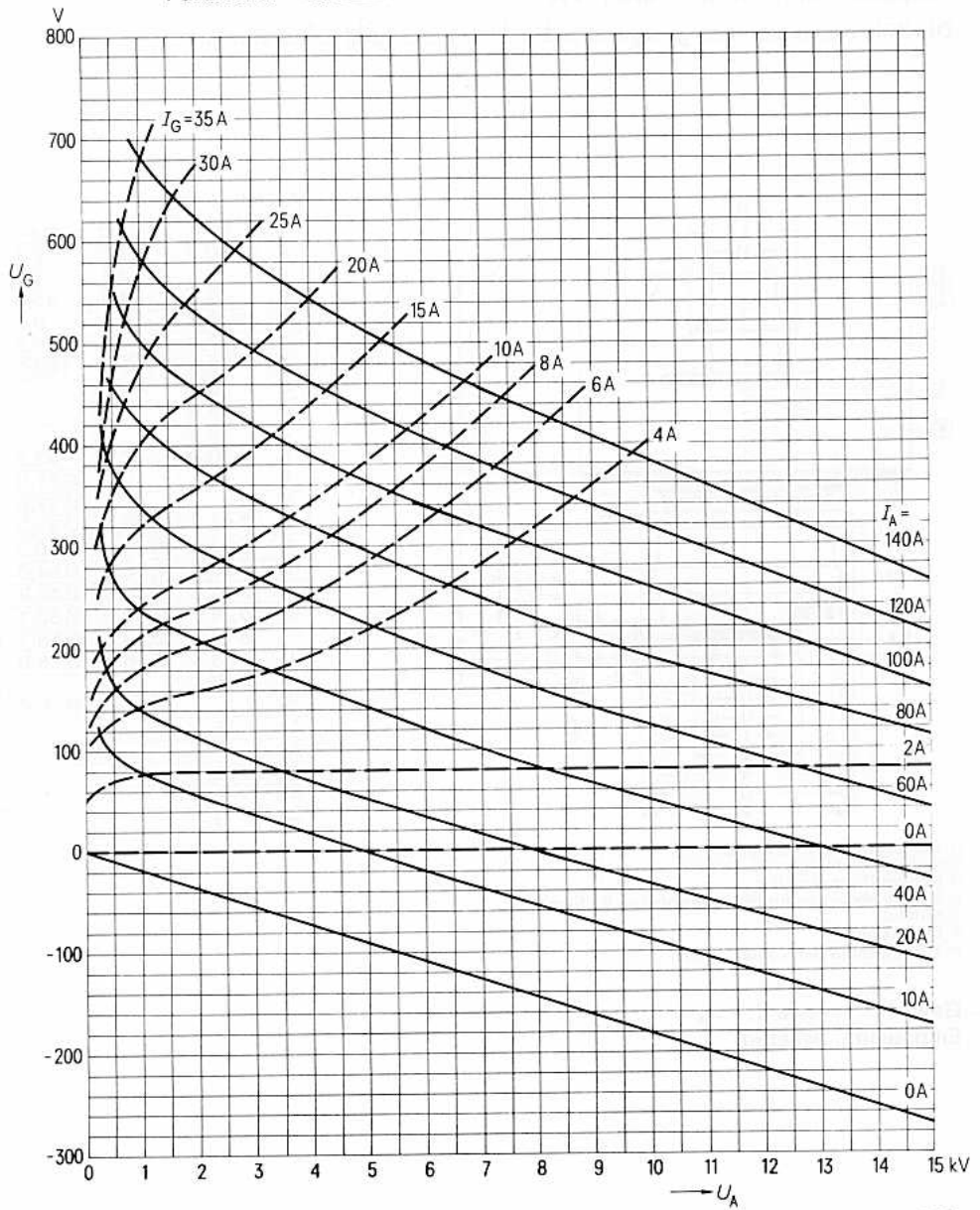
$$I_G = f(U_G)$$

Parameter = U_A 

$$I_G = f(U_A)$$

Parameter = U_G 

$U_G = f(U_A)$ Parameter = I_A —————
 Parameter = I_G - - - - -



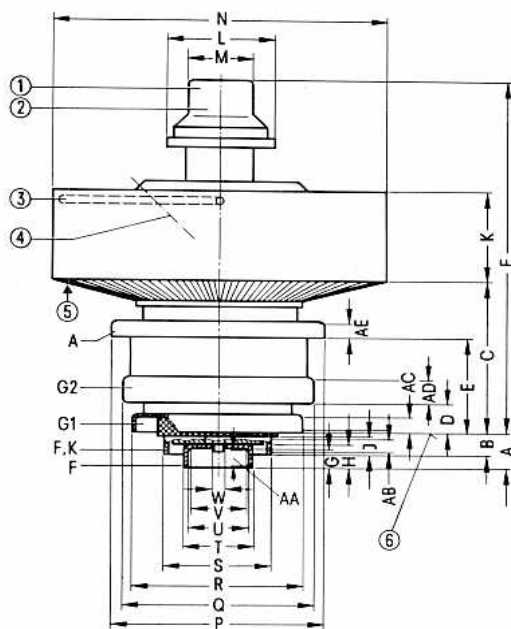
für Einseitenbandsender

Bestell-Nr. Q51-X1072

Vorzugstyp für Geräte-Neuentwicklung

Die RS1072C ist eine forciert luftgekühlte Tetrode in Metall-Keramik-Technik für Frequenzen bis 50 MHz, P_2 etwa 1 kW.

Die Röhre ist besonders geeignet für Einseitenband- und Linearverstärker.



- ① Pumpstengelschutzkappe
- ② nicht als Anschluß verwenden
- ③ Handgriff schwenkbar
- ④ Gewindebohrung für Röhrensicherung R6 Sich 2
- ⑤ Kühlluft
- ⑥ Bezugskante
- ⑦ Für Anschluß der Kontaktfedern

Gewicht: etwa 1,1 kg
Einbaulage: beliebig

Maßtabelle

	min	nom	max
A	10,3	11,2	12,1
B	6,4	7,1	7,8
C	44,0	44,7	45,4
D	8,1	8,9	9,7
E	27,9	28,7	29,5
F	99,8	101,4	103,0
G	6,2		
H	6,8		
J	6,8		
K	30,8	32,0	33,2
L			Ø 27,0
M			Ø 22,0
N	Ø 94,7	Ø 95,0	Ø 95,3
P	Ø 59,8	Ø 60,0	Ø 60,2
Q	Ø 53,6	Ø 53,8	Ø 54,0
R	Ø 45,6	Ø 45,9	Ø 46,2
S	Ø 29,9	Ø 30,0	Ø 30,1
T	Ø 17,9	Ø 18,0	Ø 18,1
U	Ø 16,5	Ø 16,7	Ø 16,9
V	Ø 15,5		
W			Ø 5,0
AA	5,2		⑦
AB	4,7		⑦
AC	2,7		⑦
AD	5,6		⑦
AE	3,7		⑦

Heizung

U_F	=	$3,8 \pm 5\%$	V ¹⁾
I_F	=	$20,5 \pm 2$	A
t_{hi}	≡	3	min

Heizart: indirekt durch Wechsel- oder Gleichstrom

Kathode: Matrix-Oxidkathode

Kenndaten

U_A	=	2500	V
U_{G2}	=	500	V
I_A	=	500	mA
S	=	43	mA/V
μ_{g2g1}	=	11	

Kapazitäten

		min	nom	max	
C_{kg1}	≈	32	36	39	pF
C_{kg2}	≈	1,2	1,5	1,8	pF
C_{ka}	≈			15	fF
C_{g1g2}	≈	50	57	65	pF
C_{g1a}	≈			150	fF
C_{g2a}	≈			12	pF

¹⁾ Um eine sofortige Betriebsbereitschaft zu erreichen, kann die Röhre ohne Schädigung der Kathode durchgehend geheizt werden. Die Röhre ist für diesen Anwendungsfall alternierend zu betreiben. Auch im Standby-Betrieb, insbesondere ohne Kühlung, muß sichergestellt sein, daß die maximal zulässige Oberflächentemperatur der Röhre von 250°C nicht überschritten wird.

**HF-Linearverstärker; Einseitenbandmodulation,
Träger unterdrückt, AB-Betrieb**
Grenzdaten

f	=	50	MHz
U_{A0}	=	3500	V
U_A	=	3300	V
P_A	=	1,6	kW
P_{BA}	=	3,0	kW
U_{G2}	=	650	V
P_{G2}	=	30	W
U_{G1}	=	-100	V
P_{G1}	=	10	W
I_K	=	1,3	A
R_{G1}	=	5	k Ω
t_{surf}	=	250	$^{\circ}\text{C}$ 1)

Betriebsdaten

Aussteuerung	=	Null	Einton 2)	Zweiton 2)	
P_2	=	0	1100	550	W 3)
U_A	=	3000	3000	3000	V
U_{G2}	=	500	500	500	V
U_{G1m}	=	-35	-35	-35	V
U_{g1}	=	0	35	35	V
I_A	=	350	700	460	mA
I_{G2}	=	0	50	20	mA 4)
P_{BA}	=	1050	2100	1380	W
P_A	=	1050	1000	830	W
P_{G2}	=	0	25	10	W
η	=	0	52	40	%
d_3	=			40	dB 5)
d_5	=			53	dB 5)

1) Siehe Kühlung.

2) Träger unterdrückt.

3) Kreisverluste sind nicht berücksichtigt.

4) Bei der Dimensionierung der Stromversorgung ist zu berücksichtigen, daß auch negative Gitter-2-Ströme bis 10 mA auftreten können.

5) Abstand für das nichtlineare Übersprechen durch Modulationsprodukte 3. und 5.Ordnung, gemessen nach der Zweitton-Methode bei $f = 30$ MHz.

Allgemeine Hinweise

Einbau und Anschluß der Röhre

Zur Kontaktierung der Röhre müssen ausreichend nachgiebige, federnde Kontaktkränze verwendet werden. Geeignete Federkontaktkränze sind als Zubehör lieferbar. Die Bezugskante dient zugleich als Anschlagkante.

Soll die Röhre RS1072C bei Stoß- und Erschütterungseinwirkungen in der Fassung festgeklemmt werden um ein Herausspringen der Röhre aus der Fassung zu verhindern, darf der Klemmdruck nur auf die Anschlagkante wirken.

Die Lage der Röhre ist beliebig.

Kühlung

Die Abführung der durch die Anodenverlustleistung erzeugten Wärme erfolgt durch einen forcierten Luftstrom (siehe Kühlluftdiagramm).

Die Kühlung ist so zu dimensionieren, daß die maximal zulässige Temperatur von 250°C an keiner Stelle der Röhrenoberfläche überschritten wird.

Das Diagramm gilt für die maximal zulässige Oberflächentemperatur und für die üblicherweise angewendete Luftzuführung von der Elektrodenanschlußseite her. Eine Luftzuführung von der Anodenseite her ist ebenfalls zulässig, jedoch sind hierbei etwas größere Luftmengen notwendig. Ein Kühlluftdiagramm für diesen Betriebsfall ist auf Anfrage erhältlich.

Bei der Kühlluftzuführung ist sicherzustellen, daß die Abluft oder Zuluft für die Kühlung der Gitter- und Kathodenanschlüsse mitverwendet wird. Das angegebene Kühlluftdiagramm gilt nur für den Druckabfall am Anodenradiator. Druckverluste in den Zuführungen und Topfkreisen müssen zusätzlich bei der Auswahl des Gebläses berücksichtigt werden.

Schutzmaßnahmen

Um bei eventuell auftretenden kurzzeitigen Überschlügen einen vorzeitigen Ausfall der Röhre zu vermeiden, wird eine Schnellabschaltung der Anodenspannung empfohlen, die für eine schnelle Beseitigung der an den Elektroden liegenden Spannung sorgt. Mit einer einfach zu handhabenden Testdrahtmethode ist zu überprüfen, ob die verwendete Schnellabschaltung die für einen ausreichenden Schutz der Röhre notwendigen Bedingungen erfüllt. Zu diesem Zweck wird unmittelbar an den Zuführungen zur Röhre die eingeschaltete Anodenspannung mittels eines Kupferdrahtes von 0,12 mm Durchmesser (Länge 2 bis 3 cm pro 1000 V) kurzgeschlossen. Brennt hierbei der Kupferdraht nicht durch, erfüllt die Schnellabschaltung die gestellten Anforderungen. Hierzu siehe auch den Abschnitt „Schutzmaßnahmen“ in den „Erläuterungen zu den technischen Daten.“

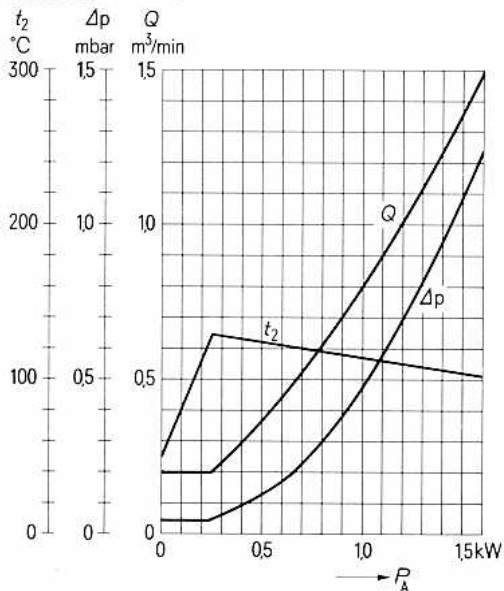
Zur Sicherung gegen thermische Überlastung der Anode wird die Verwendung einer Röhrensicherung empfohlen, die in Verbindung mit einem Zugschalter die an der Röhre liegenden Spannungen im Überlastungsfall abschaltet.

Zum Schutze des Schirmgitters wird empfohlen, eine Begrenzerschaltung zu verwenden. Da negativer Gitter-2-Strom auftreten kann, muß die Stromversorgung entsprechend vorbelastet werden.

Kühlluftdiagramm

 $t_1 = 45^\circ\text{C}$

Luftdruck = 1 bar



Zubehör

Steckschlüssel für Röhrensicherung
 Röhrensicherung
 Röhrensicherung
 Röhrenschutz gegen Überlastung
 bei Überschlügen
 Zugschalter für Röhrensicherung
 Federkontaktkränze
 Anodenanschluß
 Gitter-2-Anschluß
 Gitter-1-Anschluß
 Heizeranschluß

Rö Zub 10
 RöSich 2
 RöSich 9

RöKt 2
 RöKt 11

YLZ9521a
 YLZ9521g2
 YLZ9521g1
 YLZ9523

Bestell-Nr.

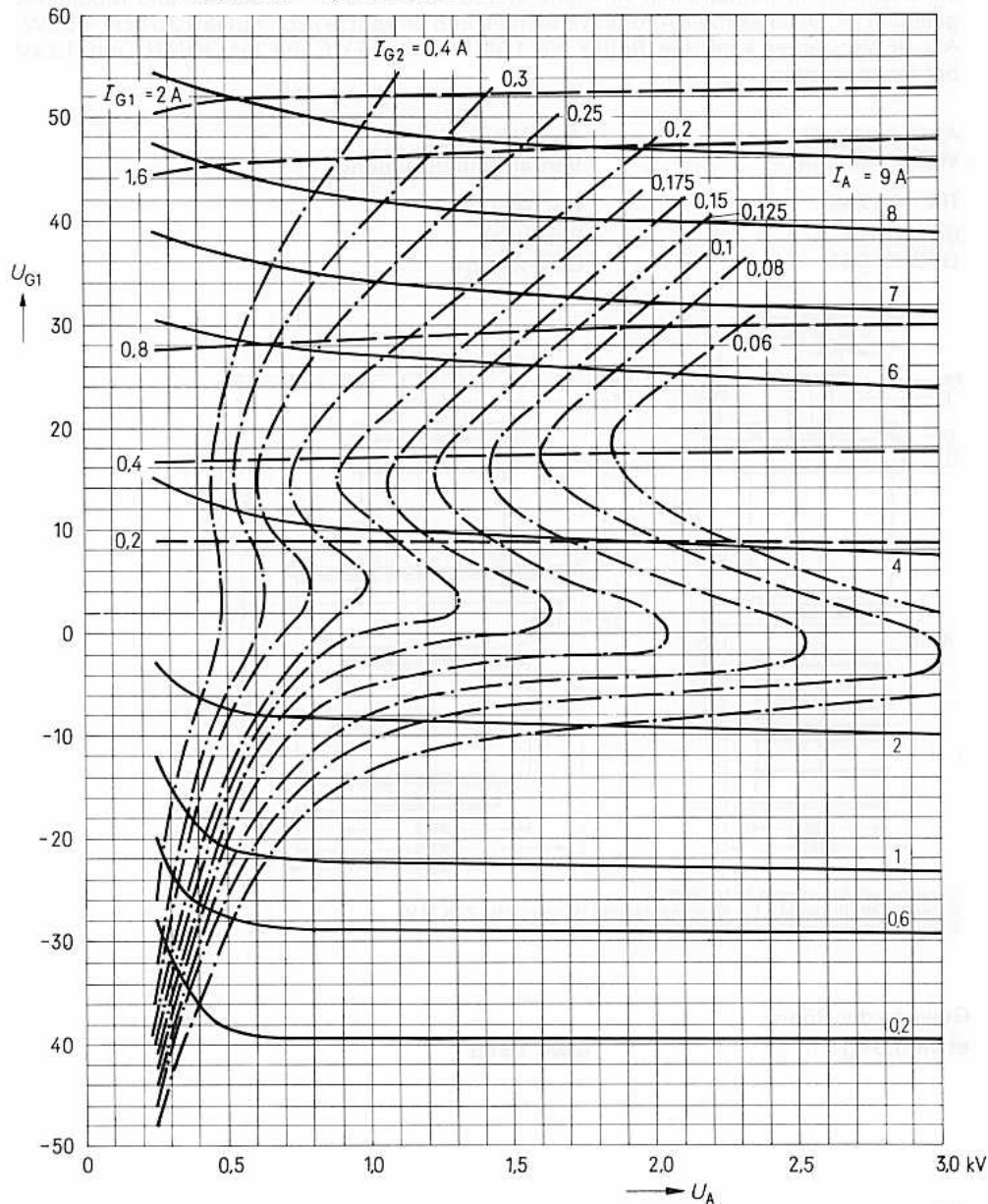
Q81-X2110
 Q81-X1402 ¹⁾
 Q81-X1409 ¹⁾

Q81-X1302
 Q81-X1311

Q81-X9204
 Q81-X9205
 Q81-X9206
 Q81-X9523

¹⁾RöSich 2 (120 mm) und RöSich 9 (25 mm) unterscheiden sich nur in der Länge der Phosphor-Bronze-Litze.

$U_{G1} = f(U_A)$ Parameter = I_A _____
 $U_{G2} = 800\text{ V}$ Parameter = I_{G1} - - - - -
 V Parameter = I_{G2} ······



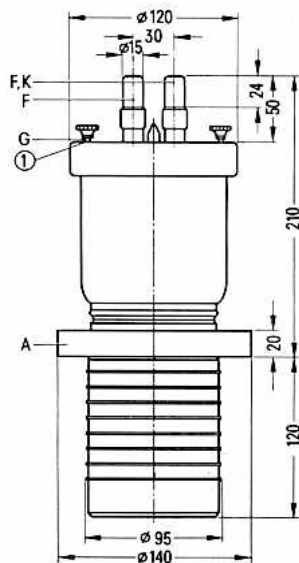
Vorzugstyp für Geräte-Neuentwicklung

Die RS 1081 ist eine Triode mit scheibenförmiger Gitterdurchführung, die insbesondere als Oszillator in industriellen HF-Generatoren sowie als NF-Verstärker und Modulator geeignet ist. Die maximale Anodenverlustleistung beträgt je nach Kühlart 20 bzw. 45 kW. Als HF-Verstärker kann die Röhre bis 10 MHz mit 15 kV und bis 30 MHz mit 12 kV betrieben werden.

Ausführung für
Wasserkühlung

RS 1081 W

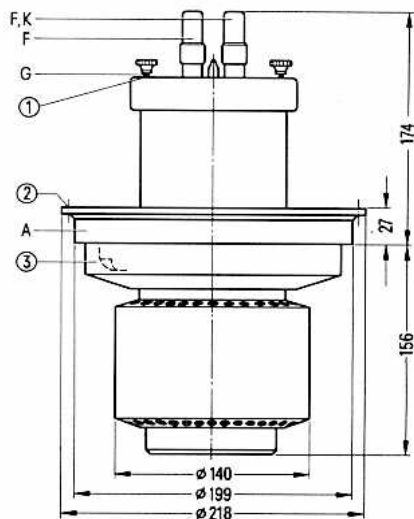
Bestell-Nr.
Q52-X1081



Ausführung für
Verdampfungskühlung

RS 1081 V

Bestell-Nr.
Q53-X1081



- ① Gewindebohrungen M 4 (4 x 90°)
- ② Gewindebohrung M 6 für einschraubbaren Handgriff Rö Zub 31 V
- ③ Gewindebohrung M 5 für Röhrensicherung Rö Sich 4

Gewicht der Röhre
etwa 5,3 kg

etwa 13 kg

Heizung

U_F	=	8	V
-------	---	---	---

I_F	≈	115	A
-------	---	-----	---

Heizart: direkt

Kathodenwerkstoff: Wolfram, thoriert

Kennwerte

I_{em}	=	30	A	bei $U_A = U_G = 450$ V
----------	---	----	---	-------------------------

μ	=	45		bei $U_A = 1$ bis 6 kV, $I_A = 1$ A
-------	---	----	--	-------------------------------------

S	=	35	mA/V	bei $U_A = 3$ kV, $I_A = 1$ A
---	---	----	------	-------------------------------

Kapazitäten

C_{gk}	≈	80	pF
----------	---	----	----

C_{ak}	≈	1	pF ¹⁾
----------	---	---	------------------

C_{ga}	≈	33	pF
----------	---	----	----

¹⁾ Mit Schirmplatte 30×30 cm in der Gitteranschlußebene gemessen.

**Hochfrequenzverstärker; B-Betrieb,
Kathodenbasisschaltung**
Grenzdaten

f	≡	10	30	MHz
U_A	=	15	12,5	kV
U_G	=	-1000	-1000	V
I_K	=	8	8	A
$I_{K M}$	=	30	30	A
P_A (RS 1081 W)	=	20	20	kW
P_A (RS 1081 V)	=	45	45	kW
P_G	=	500	500	W

Betriebsdaten

f	≡	30	30	30	MHz
P_2	=	45	45	35	kW ¹⁾
U_A	=	12	10	8	kV
U_G	=	-250	-200	-160	V
$U_{g m}$	=	560	550	510	V
I_A	=	5,15	6,25	6,2	A
I_G	=	1	1,25	1,35	A
$P_{B A}$	=	61,8	62,5	49,6	kW
P_1	=	500	630	620	W ¹⁾
P_A	=	16,8	17,5	14,6	kW
P_G	=	260	380	400	W
η	=	73	72	71	%
R_A	=	1470	1000	800	Ω

¹⁾ Kreisverluste sind nicht berücksichtigt.

**Hochfrequenzverstärker; C-Betrieb,
Kathodenbasisschaltung**
Grenzdaten

f	≡	10	30	MHz
U_A	≡	15	12,5	kV
U_G	≡	-1000	-1000	V
I_K	≡	8	8	A
$I_{K M}$	≡	30	30	A
P_A (RS 1081 W)	≡	20	20	kW
P_A (RS 1081 V)	≡	45	45	kW
P_G	≡	500	500	W

Betriebsdaten

f	≡	30	30	30	MHz
P_2	≡	45	35	26	kW ¹⁾
U_A	≡	12	10	8	kV
U_G	≡	-450	-415	-380	V
$U_{g m}$	≡	780	740	700	V
I_A	≡	4,6	4,4	4,2	A
I_G	≡	0,95	0,95	0,95	A
$P_{B A}$	≡	55,2	44	33,6	kW
P_1	≡	685	650	610	W ¹⁾
P_A	≡	10,2	9	7,6	kW
P_G	≡	260	255	250	W
η	≡	81,5	79,5	77,5	%
R_A	≡	1395	1210	1000	Ω

¹⁾ Kreisverluste sind nicht berücksichtigt.

Anodenspannungsmodulation, Kathodenbasisschaltung

Grenzdaten

f	=	30	MHz
U_A	=	10,5	kV
U_G	=	-1000	V
I_K	=	8	A
I_{KM}	=	30	A
P_A (RS 1081 W)	=	20	kW ²⁾
P_A (RS 1081 V)	=	45	kW ²⁾
P_G	=	500	W

Betriebsdaten

f	\leq	30	MHz
P_{trg}	=	22	kW ¹⁾
U_A	=	10	kV
$U_{G\text{ fix}}$	=	-195	V
R_G	=	300	Ω
U_{gm}	=	775	V
I_A	=	2,75	A
I_G	=	1	A
P_{BA}	=	27,5	kW
P_1	=	725	W ¹⁾
P_A	=	5,5	kW
P_G	=	230	W
η	=	80	%
R_A	=	2230	Ω
m	=	100	%
P_{mod}	=	13,75	kW
I_G	=	1,2	A
P_1	=	940	W ¹⁾
I_G	=	0,85	A
P_1	=	605	W ¹⁾

Höchstwerte
bei $U_A = 0\text{ V}$

bei Modulations-
spitze

¹⁾ Kreisverluste sind nicht berücksichtigt.

²⁾ Die angegebenen Grenzdaten dürfen auch bei Modulation nicht überschritten werden. Es ist zu beachten, daß bei 100-prozentiger Modulation die Anodenverlustleistung etwa auf das 1,5-fache der für den Trägerwert angegebenen Verlustleistung ansteigt.

**Niederfrequenzverstärker und Modulator;
B-Betrieb, 2 Röhren in Gegentaktschaltung**
Grenzdaten

U_A	=	12	kV
U_G	=	-1000	V
I_K	=	8	A
$I_{K M}$	=	30	A
P_A (RS 1081 W)	=	20	kW
P_A (RS 1081 V)	=	45	kW
P_G	=	500	W

Betriebsdaten

P_2	=	0	80 ¹⁾	0	60	0	55	kW
U_A	=	10		10		8		kV
U_G	≈	-185		-185		-150		V
$U_{gg m}$	=	0	2×485	0	2×425	0	2×430	V
I_A	=	2×0,3	2×6,3	2×0,3	2×4,5	2×0,3	2×5,4	A
I_G	=	0	2×0,9	0	2×0,65	0	2×0,9	A
$I_{G M}$	=	0	2×4,5	0	2×3,4	0	2×4,3	A
$P_{B A}$	=	2×3	2×63	2×3	2×45	2×2,4	2×43,2	kW
P_1	=	0	2×380	0	2×240	0	2×335	W
P_A	=	2×3	2×23	2×3	2×15	2×2,4	2×15,7	kW
P_G	=	0	2×220	0	2×125	0	2×200	W
η	=	-	63,5	-	66,6	-	64	%
R_{AA}	=	1600		2410		1535		Ω

¹⁾ Nur für RS 1081 V.

Allgemeine Hinweise

Einbau und Anschluß der Röhre

Für den Einbau der Röhre ist zu beachten: Achse vertikal, Anode unten.

Für den Anschluß der Kathode sind die unter „Zubehör“ angegebenen Kathodenanschlüsse zu verwenden.

Zum Anschluß des Gitters ist an dem Gitteranschlußring eine Anzahl Gewindebohrungen M4 vorgesehen. Mit Hilfe einiger mitgelieferter Rändelschrauben kann der Gitteranschluß befestigt werden.

Maximale Temperatur der Röhrenaußenteile

Die Glas- und Metallteile der Röhre sowie die Kathodenanschlüsse dürfen an keiner Stelle eine höhere Temperatur als 220°C annehmen. Zur Einhaltung dieser maximalen Temperaturgrenze ist bei offenem Einbau im allgemeinen eine besondere Kühlung der Anglasungen nicht erforderlich.

RS 1081 W Ausführung für Wasserkühlung

Die folgenden Kühlwasserdiagramme gelten für eine Wassereintrittstemperatur von 20°C bzw. 50°C.

Man beachte die in den „Erläuterungen zu den technischen Daten“ niedergelegten Hinweise zur Wasserkühlung.

RS 1081 V Ausführung für Verdampfungskühlung

Kühlraten für maximale Anodenverlustleistung $P_A = 45 \text{ kW}$

Durch Kühlsystem abzuführende Gesamtleistung

$(P_A + P_G + 0,8 P_F)$

Äquivalente Wärmeleistung

46,2 kW

etwa 2770 kJ/min

(665 kcal/min)

Volumen des erzeugten Wasserdampfes

bei Wasserrückflußtemperatur 20°C

bei Wasserrückflußtemperatur 90°C

etwa 1,8 m³/min

etwa 2,1 m³/min

Menge des zurückfließenden Wassers

bei Wasserrückflußtemperatur 20°C

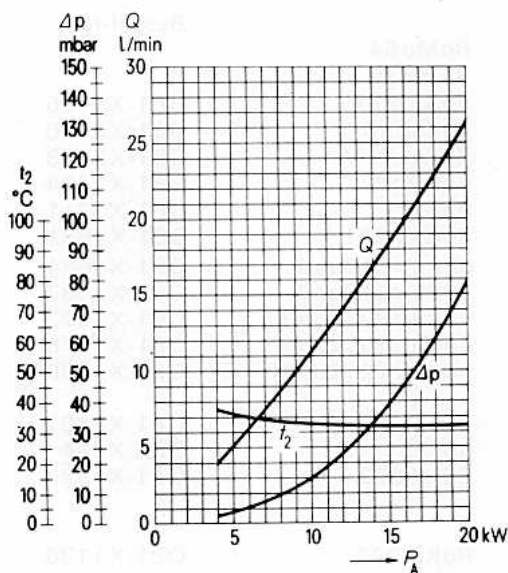
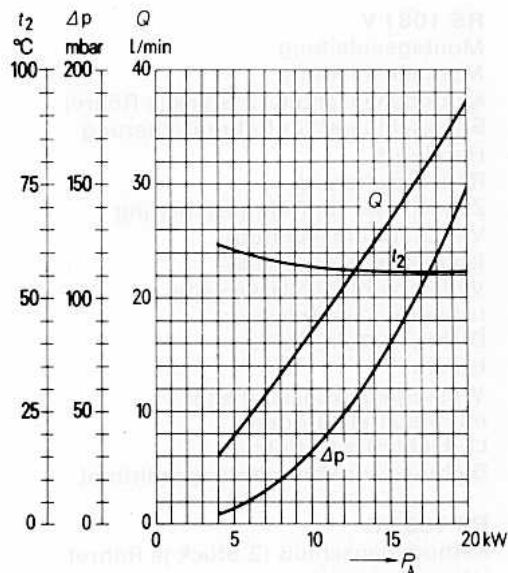
bei Wasserrückflußtemperatur 90°C

etwa 1,1 l/min

etwa 1,3 l/min

Ausführliche Angaben für Verdampfungskühlung auf Anfrage.

Kühlwasserdiagramme

 $t_1 = 20^\circ\text{C}$  $t_1 = 50^\circ\text{C}$ 

Schutzmaßnahmen

Über notwendige Vorkehrungen zur schnellen Abschaltung der Anodenspannung bei eventuellen Röhrenüberschlägen und eine einfache experimentelle Prüfung dieser Abschaltung durch einen Testdraht von $\varnothing 0,26\text{ mm}$ unterrichtet der Absatz „Schutzmaßnahmen“ in den „Erläuterungen zu den technischen Daten“.

Ebenso finden sich dort Hinweise auf die zum Schutz der Röhre im Gitterstromkreis zu treffenden Maßnahmen.

Zur Sicherung gegen thermische Überlastung der Anode wird bei der Ausführung für Verdampfungskühlung RS 1081 V die Röhrensicherung Rösich 4 empfohlen.

Zubehör

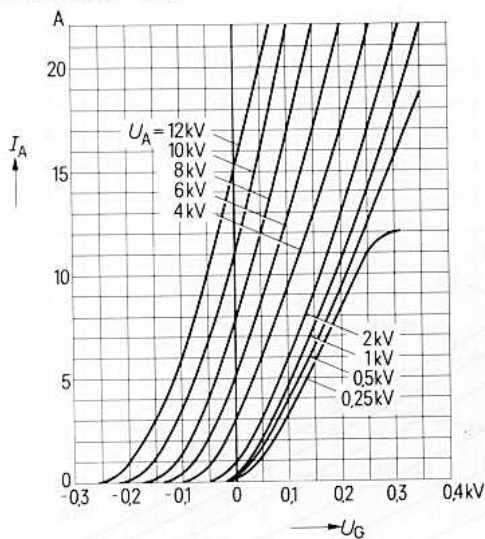
RS 1081 V

		Bestell-Nr.
Montageanleitung	RöMo64	
Montageanleitung	RöMo75	
Kathodenanschluß (2 Stück je Röhre)	RöKat221	Q81-X1136
Steckschlüssel für Röhrensicherung	RöZub10	Q81-X2110
Handgriff	RöZub31V	Q81-X2133
Röhrensicherung	RöSich4	Q81-X1404
Zugschalter für Röhrensicherung	RöKt11	Q81-X1311
Verdampfungskühltopf	RöKüV221	Q81-X1681
Isolierrohr Wasserseite	RöKüV31Zub4	Q81-X1634
Verschraubung Wasserseite	RöKüV31Zub7	Q81-X1637
Isolierrohr Dampfseite	RöKüV201Zub3	Q81-X1673
Dichtung Dampfseite	RöKüV201Zub8	Q81-X1678
Isolator	RöKüV221Zub5K	Q81-X1686
Wasserpegelkonstanthalter mit Steuerelektroden	RöZubV4	Q81-X2107
LL-Elektrolyseschutz	RöEL21	Q81-X504
Dichtung für Verdampfungskühltopf	RöN9373	Q81-X1973

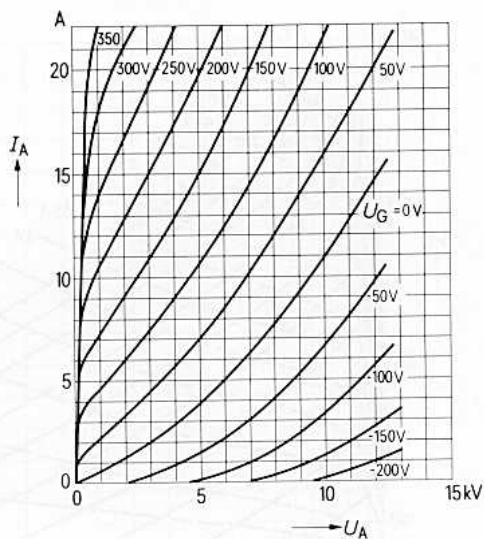
RS 1081 W

Kathodenanschluß (2 Stück je Röhre)	RöKat221	Q81-X1136
Wasserkühltopf	RöKü81	Q81-X1581
LL-Elektrolyseschutz	RöEL3	Q81-X336
Dichtungsring	RöN9367	Q81-X1966

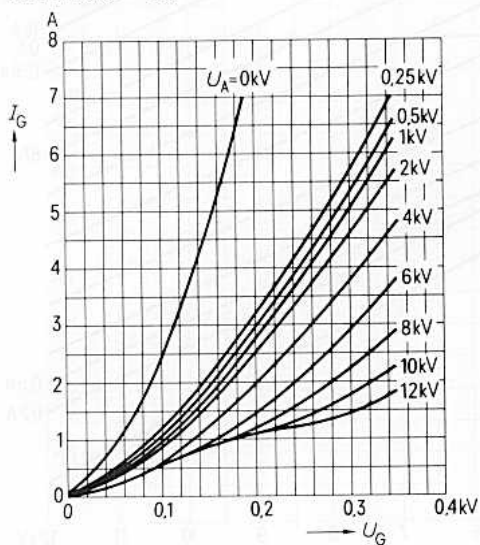
$$I_A = f(U_G)$$

Parameter = U_A 

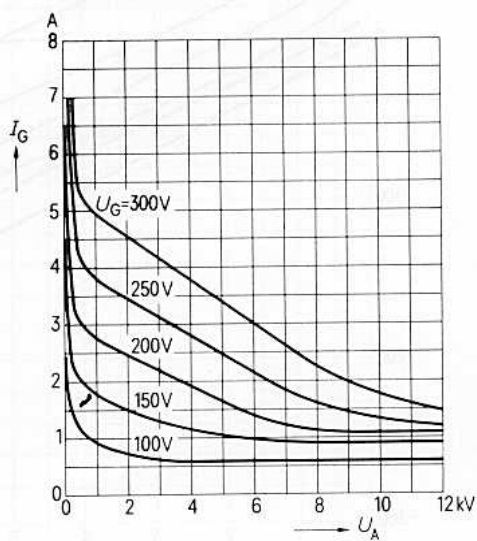
$$I_A = f(U_A)$$

Parameter = U_G 

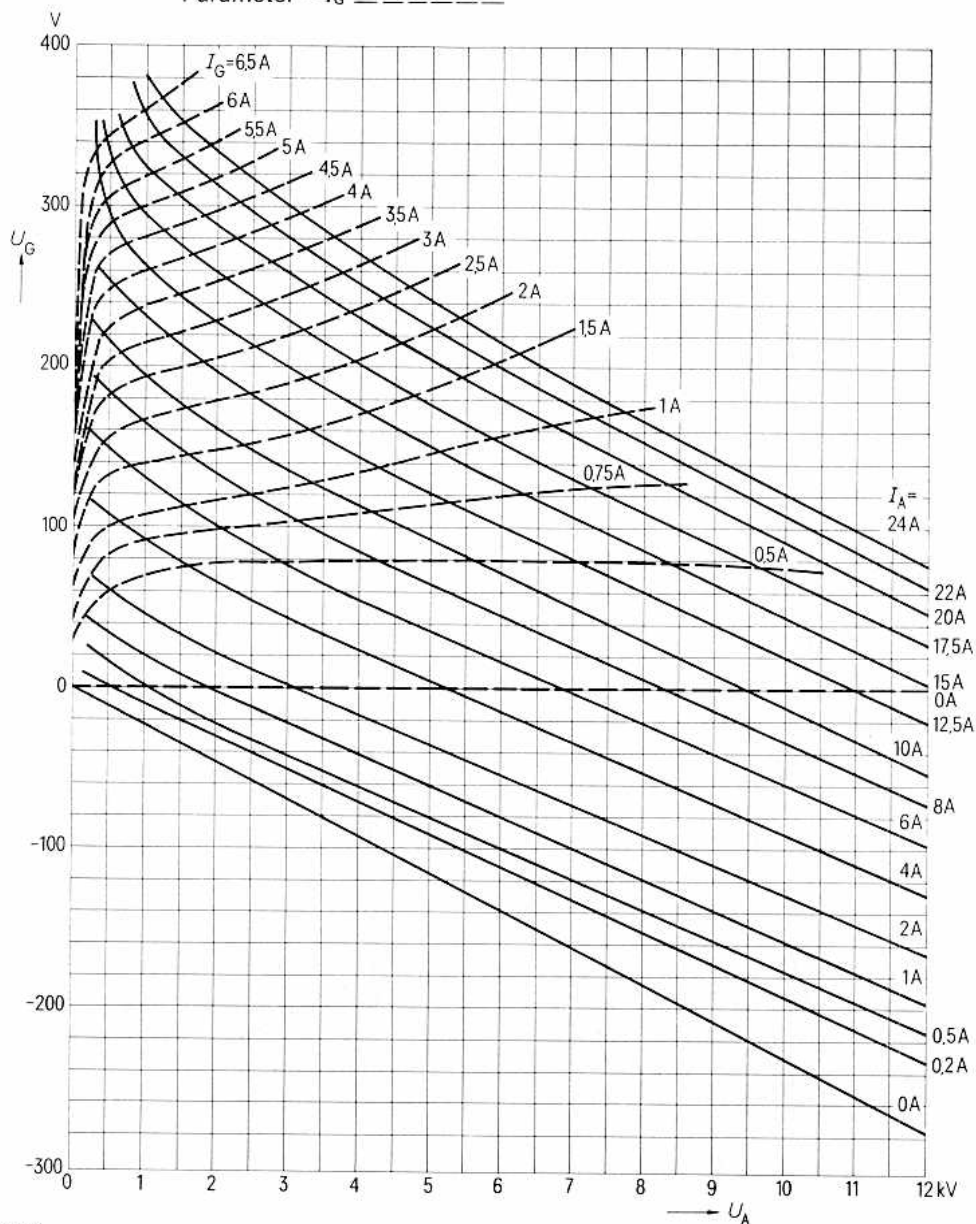
$$I_G = f(U_G)$$

Parameter = U_A 

$$I_G = f(U_A)$$

Parameter = U_G 

$$U_G = f(U_A)$$

Parameter = I_A _____Parameter = I_G - - - - -

für Einseitenbandsender und Fernsehbildsender

Vorzugstyp für Geräte-Neuentwicklung

Die RS 1082 C ist eine Tetrode für Frequenzen bis 250 MHz in Metall-Keramik-Technik mit konzentrisch ausgebildeten Schirmgitter-, Steuergitter- und Kathodendurchführungen. Sie ist besonders für die Bestückung von Einseitenbandsendern der kommerziellen Nachrichtentechnik geeignet. Die maximale Anodenverlustleistung beträgt je nach Kühlart zwischen 30 und 45 kW.

Ausführung für
Luftkühlung**RS 1082 CL**

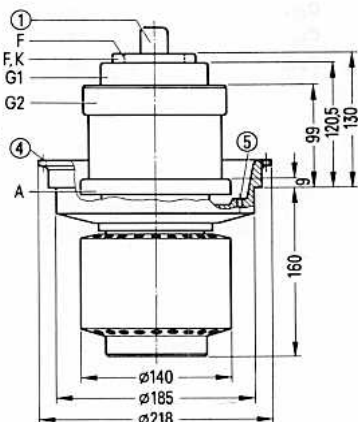
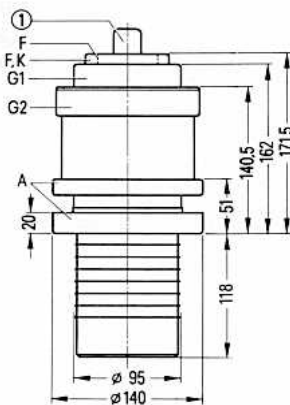
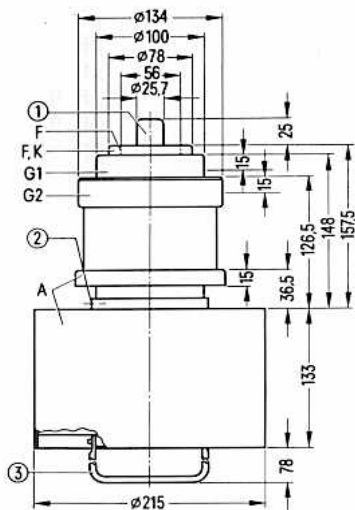
YL 1011

Bestell-Nr.
Q51-X1082Ausführung für
Wasserkühlung**RS 1082 CW**

YL 1010

Bestell-Nr.
Q52-X1082Ausführung für
Verdampfungskühlung**RS 1082 CV**

YL 1012

Bestell-Nr.
Q53-X1082

① nicht als Anschluß verwenden

② Gewindebohrung M5 für Röhrensicherung Rö Sich 1

③ Handgriff schwenkbar

④ Gewindebohrung M6 für einschraubbaren Handgriff Rö Zub 31 V

⑤ Gewindebohrung M5 für Röhrensicherung Rö Sich 4

Gewicht der Röhre
etwa 16 kg

etwa 7 kg

etwa 14,5 kg

Heizung

U_F	=	10	V
I_F	≈	200	A

Heizart: direkt

Kathodenwerkstoff: Wolfram, thoriert

Kennwerte

I_{em}	=	80 A	bei $U_A=U_{G2}=U_{G1}=500$ V
μ_{g2g1}	=	6,6	bei $U_A=3$ kV, $U_{G2}=800$ bis 1200 V, $I_A=2,5$ A
s	=	65 mA/V	bei $U_A=3$ kV, $U_{G2}=1200$ V, $I_A=2,5$ A

Kapazitäten

C_{kg1}	≈	125	pF
C_{g1g2}	≈	155	pF
C_{kg2}	≈	10	pF
C_{g1a}	≈	1,6	pF ¹⁾
C_{ka}	≈	0,2	pF ¹⁾
C_{g2a}	≈	40	pF

¹⁾ Mit Schirmplatte 40×40 cm in der Schirmgitteranschlussebene gemessen.

Hochfrequenz-Linearverstärker; Einseitenbandmodulation,
Kathodenbasisschaltung; $I_{G1} = 0$

Grenzdaten

f			30	MHz
U_A			12	kV
U_{G2}			1400	V
U_{G1}			-350	V
I_{KM}			80	A
P_A (RS 1082 CL)			30	kW
P_A (RS 1082 CW)			30	kW
P_A (RS 1082 CV)			45	kW
P_{G1}			300	W
P_{G2}			600	W

Betriebsdaten

Aussteuerung		Null	Einton ¹⁾	Zweiton ¹⁾	
P_2		0	33	16,5	kW ²⁾
U_A		10	10	10	kV
U_{G2}		1200	1200	1200	V
U_{G1}		≈ -185	≈ -185	≈ -185	V
$U_{g1 m}$		≈ 0	≈ 160	≈ 160	V
I_A		≈ 2	≈ 5,2	≈ 3,3	A
I_{G2}		≈ 0	≈ 250	≈ 80	mA
P_{BA}		≈ 20	≈ 52	≈ 33	kW
P_A		≈ 20	≈ 19	≈ 16,5	kW
P_{G2}		≈ 0	≈ 300	≈ 96	W
η		≈ 0	≈ 63	≈ 50	%
d_3					dB ³⁾
d_5					dB ³⁾

¹⁾ Träger unterdrückt.

²⁾ Kreisverluste sind nicht berücksichtigt.

³⁾ Abstand für das nichtlineare Übersprechen durch Modulationsprodukte 3. und 5. Ordnung, gemessen nach der Zweitton-Methode bei $f = 30$ MHz.

**Anoden- und Schirmgittermodulation,
C-Betrieb, Kathodenbasisschaltung**
Grenzdaten

f	≡	30	MHz
U_A	=	10,5	kV
U_{G2}	=	900	V
U_{G1}	=	-500	V
I_K	=	15	A
I_{KM}	=	80	A
P_A (RS 1082 CL)	=	30	kW
P_A (RS 1082 CW)	=	30	kW
P_A (RS 1082 CV)	=	45	kW
P_{G2}	=	600	W
P_{G1}	=	300	W

Betriebsdaten

f	=	30	MHz	
P_{trg}	=	55	kW	¹⁾
U_A	=	10	kV	
U_{G2}	=	800	V	
$U_{G1 \text{ fix}}$	=	-340	V	
R_{G1}	=	300	Ω	
$U_{g1 \text{ m}}$	≈	610	V	
I_A	=	6,9	A	
I_{G2}	≈	0,5	A	
I_{G1}	≈	0,36	A	
P_{BA}	=	69	kW	
P_1	≈	200	W	¹⁾
P_A	=	14	kW	
P_{G2}	≈	400	W	
P_{G1}	≈	40	W	
η	=	80	%	
R_A	≈	780	Ω	
m	=	100	%	
$U_{g2 \text{ m}}$	=	600	V	²⁾
P_{mod}	=	35	kW	
I_{G1}	≈	0,51	A	
P_1	≈	280	W	¹⁾
$P_{A \text{ mod}}$	≈	23	kW	
$P_{G2 \text{ mod}}$	≈	400	W	

Höchstwerte

 bei $U_A=0$ V

Mittelwerte

 für $m=100\%$
¹⁾ Kreisverluste sind nicht berücksichtigt.

²⁾ Modulation des Schirmgitters über besondere Transformatorwicklung.

**Vorstufenmodulierter Fernseh-Bildsender;
Steuergitter-Schirmgitterbasisschaltung, Negative Modulation**
Grenzdaten

f	\equiv	230	MHz
U_A	$=$	6	kV
U_{G2}	$=$	1200	V
U_{G1}	$=$	-250	V
I_K	$=$	15	A
I_{KM}	$=$	80	A
P_A (RS 1082 CL)	$=$	30	kW
P_{G2}	$=$	300	W
P_{G1}	$=$	150	W

Betriebsdaten

f	$=$	230	MHz
B (-3 dB)	$=$	10	MHz
P_{2SY}	$=$	26	kW ^{1) 2)}
P_{2SW}	$=$	14,2	kW ^{1) 3)}
U_A	$=$	5,4	kV
U_{G2}	$=$	800	V
U_{G1}	\approx	-95	V ⁴⁾
U_{g1mSY}	\approx	190	V
I_{ASW}	$=$	6,0	A ³⁾
I_{G2SW}	\approx	100	mA ³⁾
I_{G1SW}	\approx	120	mA ³⁾
P_{BASW}	$=$	32,5	kW ³⁾
P_{1SY}	\approx	1,2	kW ⁵⁾
P_{ASW}	$=$	18,3	kW ³⁾
P_{G2SW}	\approx	150	W ³⁾
P_{G1SW}	\approx	5	W ³⁾
R_A		340	Ω
Synchron-Kompression ein/aus		28/25	
Differentielle Phase	\equiv	3°	
Differentielle Verstärkung	\equiv	90	%

1) Kreisverluste sind nicht berücksichtigt.

2) Nur dynamisch zulässig.

3) Schwarzpegel mit eingblendeten Synchronimpulsen.

4) Für Anodenruhestrom 1,8 A.

5) Notwendige Ausgangsleistung der Treiberstufe.

Allgemeine Hinweise

Einbau und Anschluß der Röhre

Für den Einbau der Röhre ist zu beachten: Achse vertikal, Anode unten. Die Ausführung für Luftkühlung RS 1082 CL kann jedoch auch mit der Anode nach oben in einen Topfkreis eingesetzt werden. Diese Röhre besitzt aus diesem Grunde einen herauschwenkbaren Haltebügel am Anodenboden.

Für den Anschluß der Röhre sind die unter „Zubehör“ zusammengestellten Anschlußteile zu verwenden. Die dort angegebenen vollständigen Anschlußköpfe für Rundfunk- und Nachrichtensender im Mittelwellen- und Kurzwellenbereich können je nach der vorgesehenen Schaltungsart ausgewählt werden. Für Nachrichtensender in Kathodenbasisschaltung kann auch der zweiteilige Kurzwellenanschlußkopf (Rö Kat 82 c in Verbindung mit Rö Git 82 d) verwendet werden, sofern im Senderaufbau eine feste Basisplatte als Aufnahme für die Schirmgitteranschlußplatte vorgesehen ist. Für den Einsatz in Modulatoren können die aufgeführten Einzelanschlüsse Verwendung finden.

Maximale Temperatur der Röhrenaußenteile

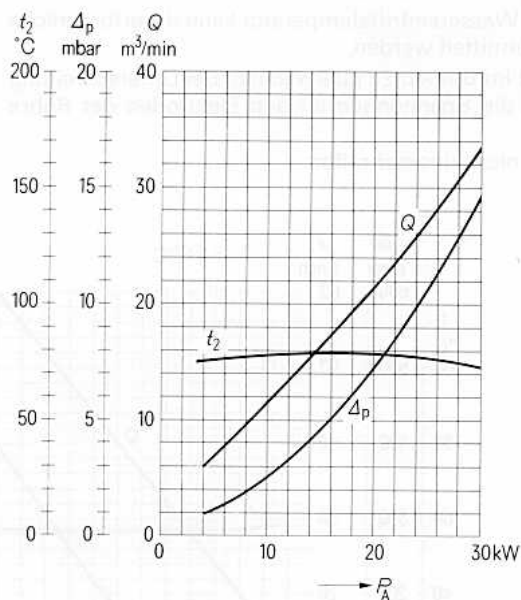
Die Metall-Keramikverbindungen der Röhre dürfen an keiner Stelle eine höhere Temperatur als 220°C annehmen. Die für Senderbetrieb vorgesehenen Anschlußköpfe sind mit einem Kühlluftanschluß versehen, durch dessen Verwendung eine gleichmäßige Verteilung der Kühlluft über die Anschlußteile erreicht wird. Die zur Einhaltung der angegebenen Temperaturgrenze erforderliche Kühlluftmenge liegt bei 0,6 m³/min. Dabei beträgt der Druckabfall etwa 1,5 mbar. Im Falle der Verwendung der angegebenen Einzelanschlüsse ist besonders bei höheren Frequenzen ein gleichmäßig verteilter Luftstrom auf diese Anschlußteile erforderlich.

Ausführung der Luftkühlung (RS 1082 CL)

Die Mindestluftmenge, die für eine gegebene Anodenverlustleistung erforderlich ist, ist dem nachfolgenden Kühlluftdiagramm zu entnehmen, das für eine Lufteintrittstemperatur von 25°C und einen normalen Luftdruck (Meereshöhe) gilt. Für höhere Lufteintrittstemperaturen siehe die Angaben unter „Forcierte Luftkühlung“ in den „Erläuterungen zu den technischen Daten“. Luftmenge und Lufttemperatur sind im Betrieb zu überwachen. Bei Unterschreitung der erforderlichen Mindestluftmenge oder thermischer Überlastung der Anode sind die an die Röhre angelegten Spannungen automatisch abzuschalten.

Kühlluftdiagramm

$t_1 = 25^\circ\text{C}$ Luftdruck = 1 bar



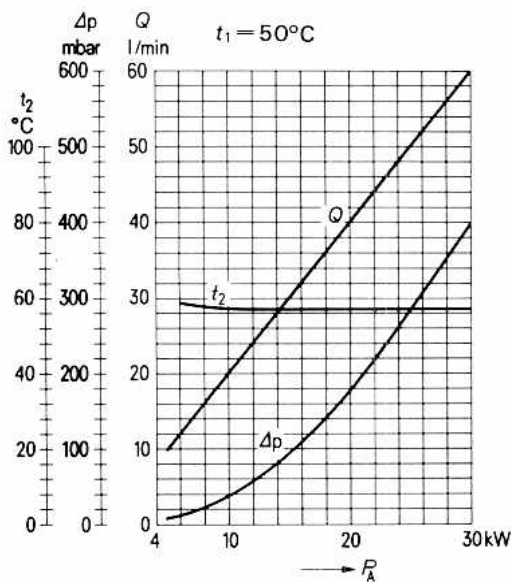
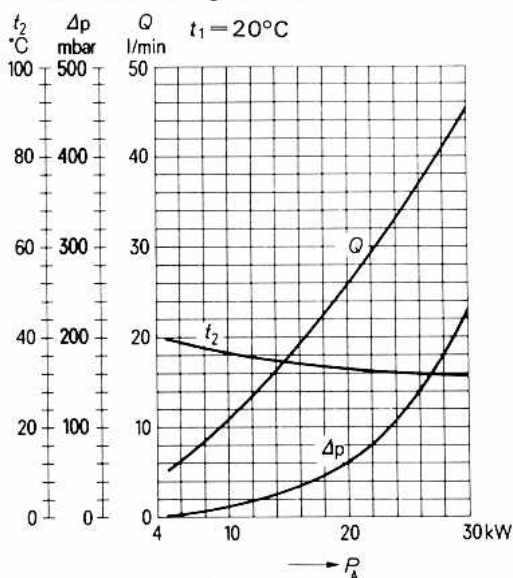
Nur gültig bei Zuführung der Kühlluft von der Seite der Elektrodenanschlüsse her (Saugluftkühlung).

Ausführung für Wasserkühlung (RS 1082 CW)

Die Kühlwasserdiagramme gelten für eine Wassereintrittstemperatur $t_1 = 20^\circ\text{C}$ bzw. 50°C . Für eine andere in diesem Bereich liegende Wassereintrittstemperatur kann die erforderliche Wassermenge durch lineare Interpolation ermittelt werden.

Wassermenge und Wassertemperatur sind im Betrieb zu überwachen. Bei Unterschreitung der erforderlichen Wassermenge müssen die Spannungen an den Elektroden der Röhre automatisch abgeschaltet werden.

Der statische Kühlwasserdruck darf 5 bar nicht überschreiten.

Kühlwasserdiagramme**Ausführung für Verdampfungskühlung (RS 1082 CV)**

Kühldaten für maximale Anodenverlustleistung	$P_A = 45 \text{ kW}$
Durch Kühlsystem abzuführende Gesamtleistung ($P_A + P_{G2} + P_{G1} + 0,8 P_F$)	47,5 kW
Äquivalente Wärmeleistung	2850 kJ/min (680 kcal/min)
Volumen des erzeugten Wasserdampfes bei Wassertemperatur 20°C	etwa 1,9 m ³ /min
bei Wassertemperatur 90°C	etwa 2,1 m ³ /min
Menge des zurückfließenden Wassers bei Wassertemperatur 20°C	etwa 1,1 l/min
bei Wassertemperatur 90°C	etwa 1,3 l/min
Ausführliche Angaben für Verdampfungskühlung auf Anfrage	

Schutzmaßnahmen

Die Größe eines eventuell erforderlichen Widerstandes im Anodenstromkreis richtet sich nach der jeweiligen Senderschaltung, den Siebmitteln und der gewählten Schnellabschaltung, z. B. mit Ignitronkurzschließer oder Leistungsfunkenstrecke. Für den Schutz der Röhre ist ausschlaggebend, daß bei der experimentellen Überprüfung der Schnellabschaltung ein Kupfertestdraht von 0,2 mm Durchmesser gehalten wird. Hierüber sowie über den Schutz der Gitter bei Sendetetroden unterrichtet der Abschnitt „Schutzmaßnahmen“ in den „Erläuterungen zu den technischen Daten“.

Zur Sicherung gegen thermische Überlastung der Anode wird für die Ausführungen für Luftkühlung und Verdampfungskühlung die Verwendung der unten angegebenen Röhrensicherungen empfohlen, die in Verbindung mit einem Zugschalter die an der Röhre liegenden Spannungen im Überlastungsfall abschalten.

Zubehör

RS 1082CL

		Bestell-Nr.
Innerer Kathodenanschluß	RöKat82a	Q81-X1182
Äußerer Kathodenanschluß	RöKat82b	Q81-X1184
Anschlußkopf für Kathode und Steuergitter mit Kathodenverblockung	RöKat82c	Q81-X1183
Steuergitteranschluß	RöGit82a	Q81-X982
Schirmgitteranschluß	RöGit82b	Q81-X983
Schirmgitteranschluß mit Verblockung	RöGit82d	Q81-X985
Kurzwellenanschlußkopf mit Schirmgitterverblockung gegen Steuergitter	RöKpf82G	Q81-X1852
Kurzwellenanschlußkopf mit Schirmgitterverblockung gegen Kathode	RöKpf82K	Q81-X1851
Steckschlüssel für Röhrensicherung	RöZub10	Q81-X2110
Röhrensicherung	RöSich1	Q81-X1401
Zugschalter für Röhrensicherung	RöKt11	Q81-X1311
Anschlußstück für Luftkanal	RöAnst360	Q81-X744

Zubehör

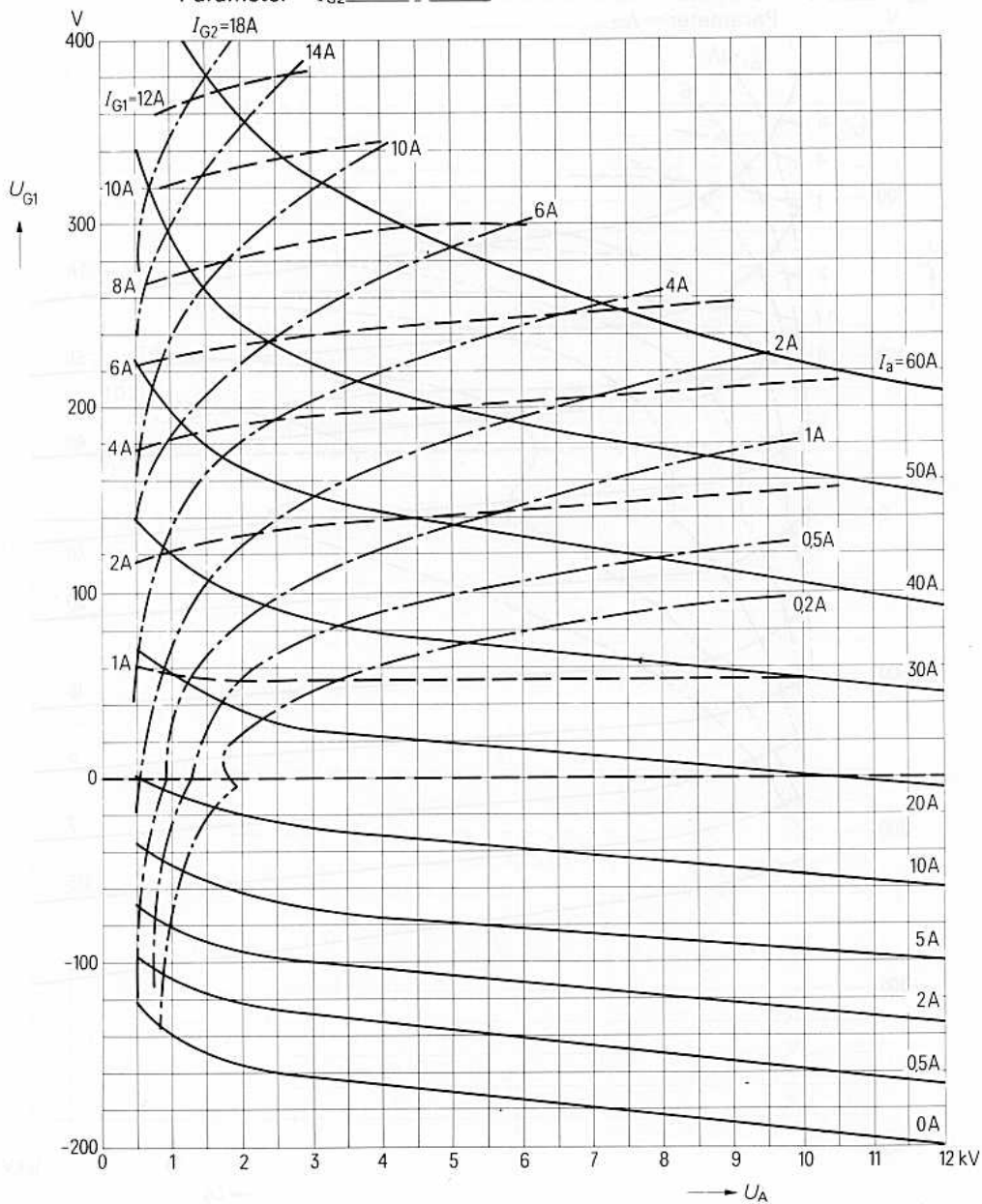
RS 1082 CV

		Bestell-Nr.
Montageanleitung	RöMo 64	
Montageanleitung	RöMo 75	
Innerer Kathodenanschluß	RöKat82a	Q81-X1182
Äußerer Kathodenanschluß	RöKat82b	Q81-X1184
Anschlußkopf für Kathode und Steuergitter mit Kathodenverblockung	RöKat82c	Q81-X1183
Steuergitteranschluß	RöGit82a	Q81-X982
Schirmgitteranschluß	RöGit82b	Q81-X983
Schirmgitteranschluß mit Verblockung	RöGit82d	Q81-X985
Kurzwellenanschlußkopf mit Schirmgitterverblockung gegen Steuergitter	RöKpf82G	Q81-Q1852
Kurzwellenanschlußkopf mit Schirmgitterverblockung gegen Kathode	RöKpf82K	Q81-X1851
Steckschlüssel für Röhrensicherung	RöZub 10	Q81-X2110
Handgriff	RöZub31V	Q81-X2133
Röhrensicherung	RöSich 4	Q81-X1404
Zugschalter für Röhrensicherung	RöKt 11	Q81-X1311
Verdampfungskühltopf	RöKüV221	Q81-X1681
Isolierrohr Wasserseite	RöKüV31Zub4	Q81-X1634
Verschraubung Wasserseite	RöKüV31Zub7	Q81-X1637
Isolierrohr Dampfseite	RöKüV201Zub3	Q81-X1673
Dichtung Dampfseite	RöKüV201Zub8	Q81-X1678
Isolator	RöKüV221Zub5K	Q81-X1686
Wasserpegelkonstanthalter mit Steuerelektroden	RöZubV4	Q81-X2107
LL-Elektrolyseschutz	RöEL 21	Q81-X504
Dichtung für Verdampfungskühltopf	RöN9373	Q81-X1973

RS 1082 CW

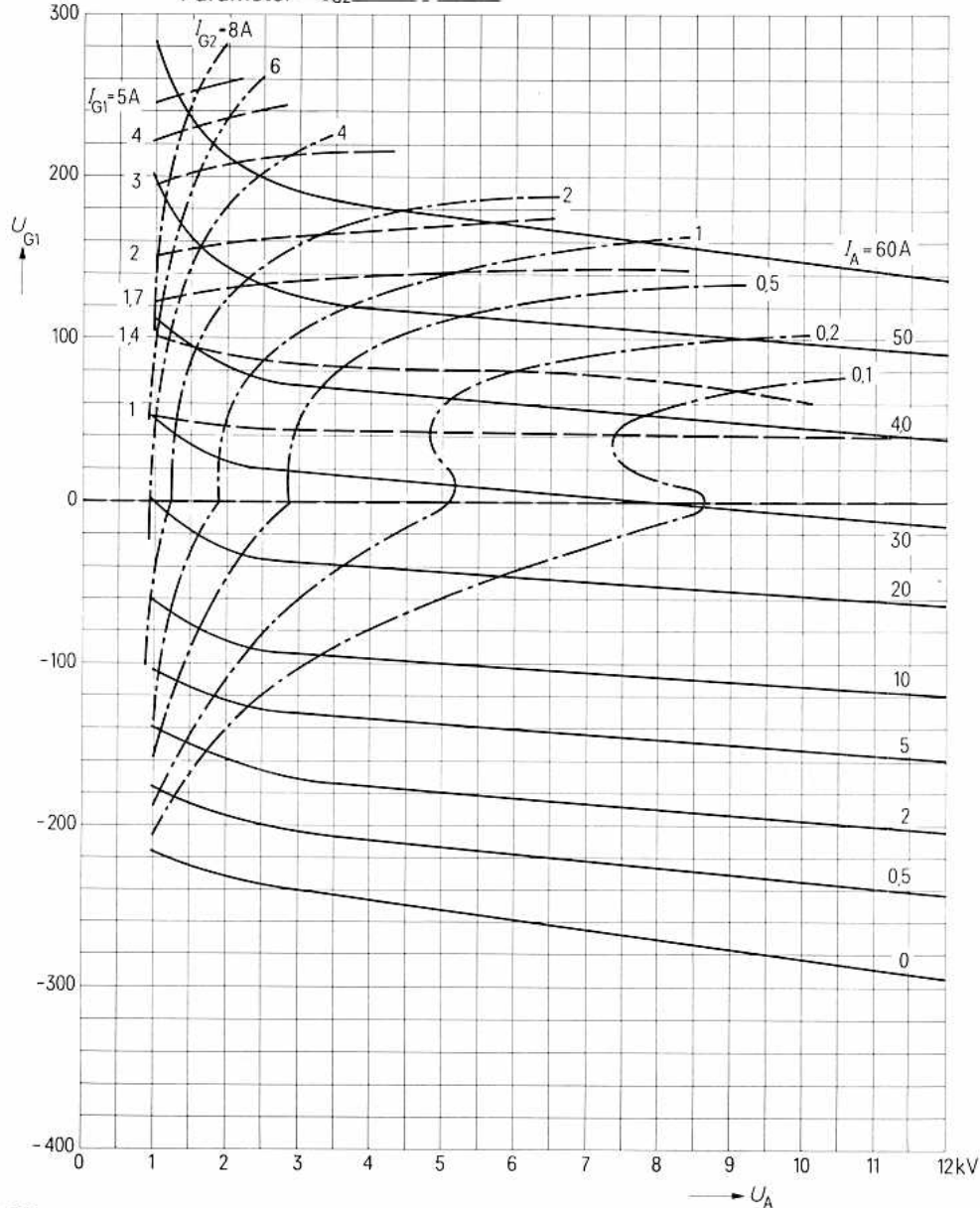
Innerer Kathodenanschluß	RöKat82a	Q81-X1182
Äußerer Kathodenanschluß	RöKat82b	Q81-X1184
Anschlußkopf für Kathode und Steuergitter mit Kathodenverblockung	RöKat82c	Q81-X1183
Steuergitteranschluß	RöGit82a	Q81-X982
Schirmgitteranschluß	RöGit82b	Q81-X983
Schirmgitteranschluß mit Verblockung	RöGit82d	Q81-X985
Kurzwellenanschlußkopf mit Schirmgitterverblockung gegen Steuergitter	RöKpf82G	Q81-X1852
Kurzwellenanschlußkopf mit Schirmgitterverblockung gegen Kathode	RöKpf82K	Q81-X1851
Wasserkühltopf	RöKü81	Q81-X1581
LL-Elektrolyseschutz	RöEL 3	Q81-X336
Dichtungsring	RöN9367	Q81-X1966

$U_{G1} = f(U_A)$ Parameter = I_A _____
 $U_{G2} = 800 \text{ V}$ Parameter = I_{G1} - - - - -
 Parameter = I_{G2} - · - - - -



$U_{G1} = f(U_A)$ Parameter = I_A —————

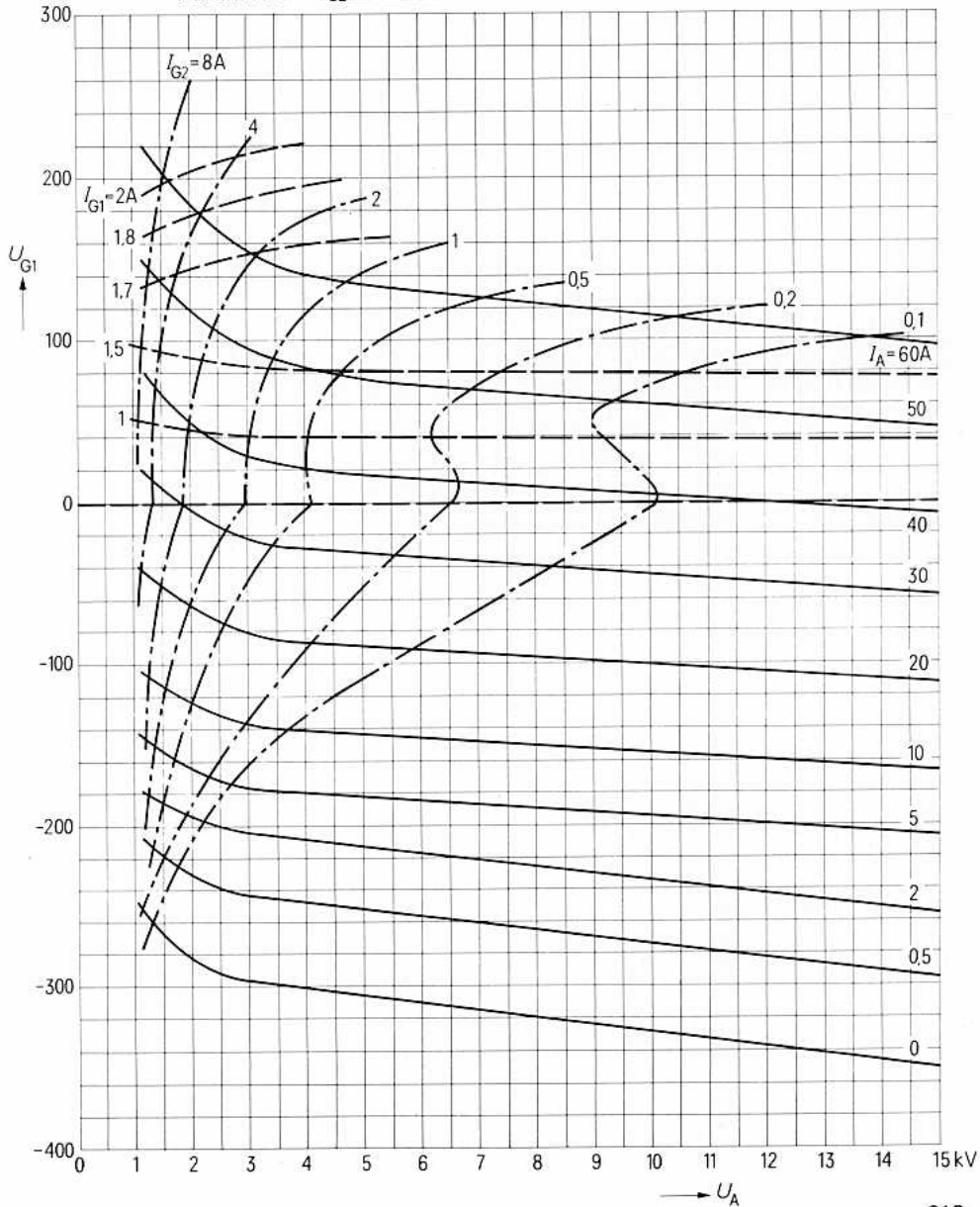
 $U_{G2} = 1200 \text{ V}$ Parameter = I_{G1} - - - - -

 V Parameter = I_{G2} ————


$U_{G1} = f(U_A)$ Parameter = I_A _____

$U_{G2} = 1500 \text{ V}$ Parameter = I_{G1} - - - - -

V Parameter = I_{G2} - - - - -



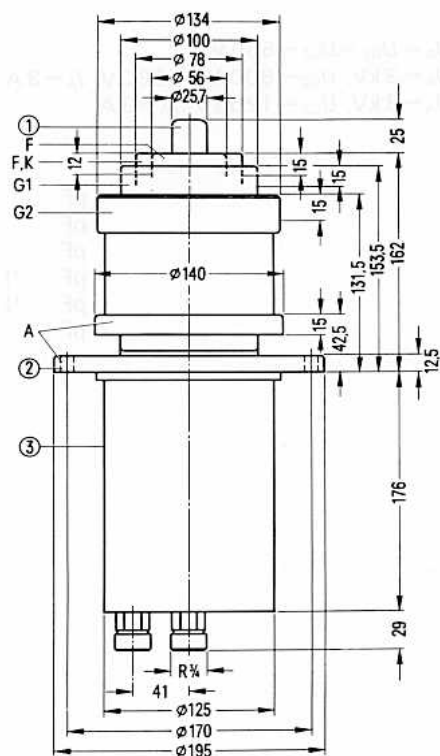
Datenblätter RS 1084 CJ bis RS 2795

für Rundfunk- und Einseitenbandsender

Bestell-Nr. Q52-X1084

Vorzugstyp für Geräte-Neuentwicklung

Die RS 1084 C ist eine wassergekühlte Tetrode für Frequenzen bis zu 250 MHz in Metall-Keramik-Technik mit konzentrisch ausgebildeten Schirmgitter-, Steuergitter- und Kathodendurchführungen. Sie ist besonders für die Bestückung von Rundfunk- und Nachrichtensendern im Mittel- und Kurzwellenbereich geeignet. Die Trägerleistung bei Anoden- und Schirmgittermodulation beträgt bei der mit einem integrierten Kühltopf ausgestatteten Röhre 66 kW.



- ① nicht als Anschluß verwenden
- ② 6 Befestigungsbohrungen $\varnothing 11$ ($6 \times 60^\circ$)
- ③ Kühltopf nicht als Anschluß der Anodenspannung verwenden

Gewicht der Röhre etwa 8,4 kg

Heizung

U_F	=	12,5	V
-------	---	------	---

I_F	≈	200	A
-------	---	-----	---

Heizart: direkt

Kathodenwerkstoff: Wolfram, thoriert

Kennwerte

I_{em}	=	100	A	bei $U_A = U_{G2} = U_{G1} = 550$ V
----------	---	-----	---	-------------------------------------

μ_{g2g1}	=	6,6		bei $U_A = 3$ kV, $U_{G2} = 800$ bis 1200 V, $I_A = 3$ A
--------------	---	-----	--	--

S	=	84	mA/V	bei $U_A = 3$ kV, $U_{G2} = 1200$ V, $I_A = 3$ A
---	---	----	------	--

Kapazitäten

C_{kg1}	≈	136	pF
-----------	---	-----	----

C_{g1g2}	≈	165	pF
------------	---	-----	----

C_{kg2}	≈	12	pF
-----------	---	----	----

C_{g1a}	≈	1,9	pF)
-----------	---	-----	----	---

C_{ka}	≈	0,3	pF)
----------	---	-----	----	---

C_{g2a}	≈	43	pF
-----------	---	----	----

) Mit Schirmplatte $\varnothing 40$ cm in der Schirmgitteranschlußebene gemessen.

Hochfrequenz-Linearverstärker;
Einseitenbandmodulation,
Kathodenbasisschaltung; $I_{G1} = 0$

Grenzdaten

f			30	MHz
U_A			12	kV
U_{G2}			1400	V
U_{G1}			-350	V
I_{KM}			100	A
P_A			70	kW
P_{G2}			750	W
P_{G1}			350	W

Betriebsdaten

Aussteuerung		Null	Einton ¹⁾	Zweiton ¹⁾		
P_2		0	44	22	kW	²⁾
U_A		10	10	10	kV	
U_{G2}		1200	1200	1200	V	
U_{G1}		-170	-170	-170	V	
U_{g1m}		0	150	150	V	
I_A		2,6	7	4,5	A	
I_{G2}		0	300	100	mA	
$P_{B A}$		26	70	45	kW	
P_A		26	26	23	kW	
P_{G2}		0	360	120	W	
η		0	63	49	%	
R_A			730	730	Ω	
d_3				34	dB	³⁾
d_5				44	dB	³⁾

¹⁾ Träger unterdrückt.

²⁾ Kreisverluste sind nicht berücksichtigt.

³⁾ Abstand für das nichtlineare Übersprechen durch Modulationsprodukte 3. und 5. Ordnung, gemessen nach der Zweitton-Methode bei $f = 30$ MHz.

Hochfrequenzverstärker;
 B-Betrieb,
 Kathodenbasisschaltung; $I_{G1} = 0$

Grenzdaten

f	=	10	40	MHz
U_A	=	16	12	kV
U_{G2}	=	1600	1400	V
U_{G1}	=	-350	-350	V
I_{KM}	=	100	100	A
I_K	=	15	15	A
P_A	=	70	70	kW
P_{G2}	=	750	750	W
P_{G1}	=	350	350	W

Betriebsdaten

f	=	10	40	MHz
P_2	=	75	55	kW ¹⁾
U_A	=	14	11	kV
U_{G2}	=	1500	1200	V
U_{G1}	=	-300 ²⁾	-190 ³⁾	V
U_{g1m}	≈	240	165	V
I_A	=	7,6	7,7	A
I_{G2}	≈	0,4	0,1	A
P_{BA}	=	106	85	kW
P_1	≈	580 ⁴⁾	400 ⁵⁾	W ¹⁾
P_A	=	31	30	kW
P_{G2}	≈	600	120	W
η	=	71	65	%
R_A	=	1040	368	Ω

¹⁾ Kreisverluste sind nicht berücksichtigt.

²⁾ Für Anodenstrom 0,4 A.

³⁾ Für Anodenruhestrom 2 A.

⁴⁾ Notwendige Treiberleistung bei Vorbelastung des Röhreneingangs mit 50 Ω .

⁵⁾ Notwendige Treiberleistung bei Vorbelastung des Röhreneingangs mit 35 Ω .

Anoden- und Schirmgittermodulation, C-Betrieb, Kathodenbasisschaltung

Grenzdaten

f	≡	30	MHz
U_A	=	10,5	kV
U_{G2}	=	900	V
U_{G1}	=	-500	V
I_K	=	18	A
I_{KM}	=	100	A
P_A	=	70	kW
P_{G2}	=	750	W
P_{G1}	=	350	W

Betriebsdaten

f	≡	30	MHz
P_{trg}	=	66	kW ¹⁾
U_A	=	10	kV
U_{G2}	=	800	V
$U_{G1 \text{ fix}}$	=	-300	V
R_{G1}	=	250	Ω
$U_{g1 \text{ m}}$	≈	500	V
I_A	=	8,2	A
I_{G2}	≈	550	mA
I_{G1}	≈	360	mA
$P_{B A}$	=	82	kW
P_1	≈	160	W ¹⁾
P_A	=	16	kW
P_{G2}	≈	440	W
P_{G1}	≈	20	W
η	=	80	%
R_A	≈	650	Ω
m	≈	100	%
$U_{g2 \text{ m}}$	=	500	V ²⁾
P_{mod}	=	41	kW
I_{G1}	≈	400	Höchstwerte bei $U_A = 0 \text{ V}$
P_1	≈	180	
$P_{A \text{ mod}}$	≈	28	Mittelwerte für $m = 100\%$
$P_{G2 \text{ mod}}$	≈	660	

¹⁾ Kreisverluste sind nicht berücksichtigt.

²⁾ Modulation des Schirmgitters über besondere Transformatorwicklung.

Allgemeine Hinweise

Einbau und Anschluß der Röhre

Für den Einbau der Röhre ist zu beachten: Achse vertikal. Anode oben oder unten.

Die durch Pfeile auf den Wasseranschlüssen gekennzeichnete Durchflußrichtung muß erhalten bleiben.

Für den Anschluß der Röhre sind die unter „Zubehör“ angegebenen Anschlußköpfe zu verwenden. Für den Einsatz in Modulatoren können die aufgeführten Einzelanschlüsse Verwendung finden, sofern für ausreichende Kühlung gesorgt wird.

Maximale Temperatur der Röhrenaußenteile

Die Metall-Keramikverbindungen der Röhre dürfen an keiner Stelle eine höhere Temperatur als 220°C annehmen. Die für Senderbetrieb vorgesehenen Anschlußköpfe sind mit einem Kühlluftanschluß versehen, durch dessen Verwendung eine gleichmäßige Verteilung der Kühlluft über die Anschlußteile erreicht wird. Die zur Einhaltung der angegebenen Temperaturgrenze erforderliche Kühlluftmenge liegt bei 0,6 m³/min. Dabei beträgt der Druckabfall etwa 1,5 mbar. Im Falle der Verwendung der angegebenen Einzelanschlüsse ist ein gleichmäßig verteilter Luftstrom auf diese Anschlußteile erforderlich.

Wasserkühlung

Das Kühlwasserdiagramm gibt die erforderlichen Wassermengen für eine Eintrittstemperatur von 20°C an. Für 35°C Wassereintrittstemperatur liegen die benötigten Wassermengen um 25% höher und die dazugehörigen Druckabfälle erhöhen sich um 55%. Für 70 kW Anodenverlustleistung sind dann also 50 Liter Wasser pro Minute erforderlich.

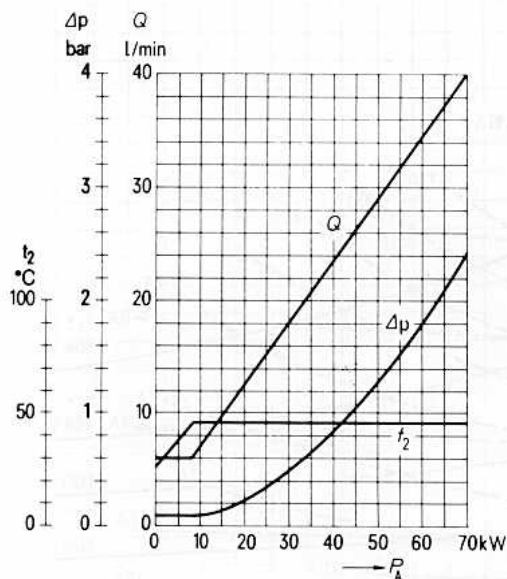
Wassermenge und Wassertemperatur sind im Betrieb zu überwachen. Bei Unterschreitung der erforderlichen Wassermenge müssen die Spannungen an den Elektroden automatisch abgeschaltet werden.

Der statische Kühlwasserdruck darf 6 bar (\approx 6 atü) nicht überschreiten.

Schutzmaßnahmen

Die Größe eines eventuell erforderlichen Widerstandes im Anodenstromkreis richtet sich nach der jeweiligen Senderschaltung, den Siebmitteln und der gewählten Schnellabschaltung, z.B. Ignitronkurzschließer oder vom Stromstoß gezündete Schutzfunkenstrecke (Rö Kt 2). Für den Schutz der Röhre ist ausschlaggebend, daß bei der experimentellen Überprüfung der Schnellabschaltung ein Kupfertestdraht von \varnothing 0,2 mm gehalten wird. Hierüber sowie über den Schutz der Gitter bei Sendetetroden unterrichtet der Abschnitt „Schutzmaßnahmen“ in den „Erläuterungen zu den technischen Daten.“

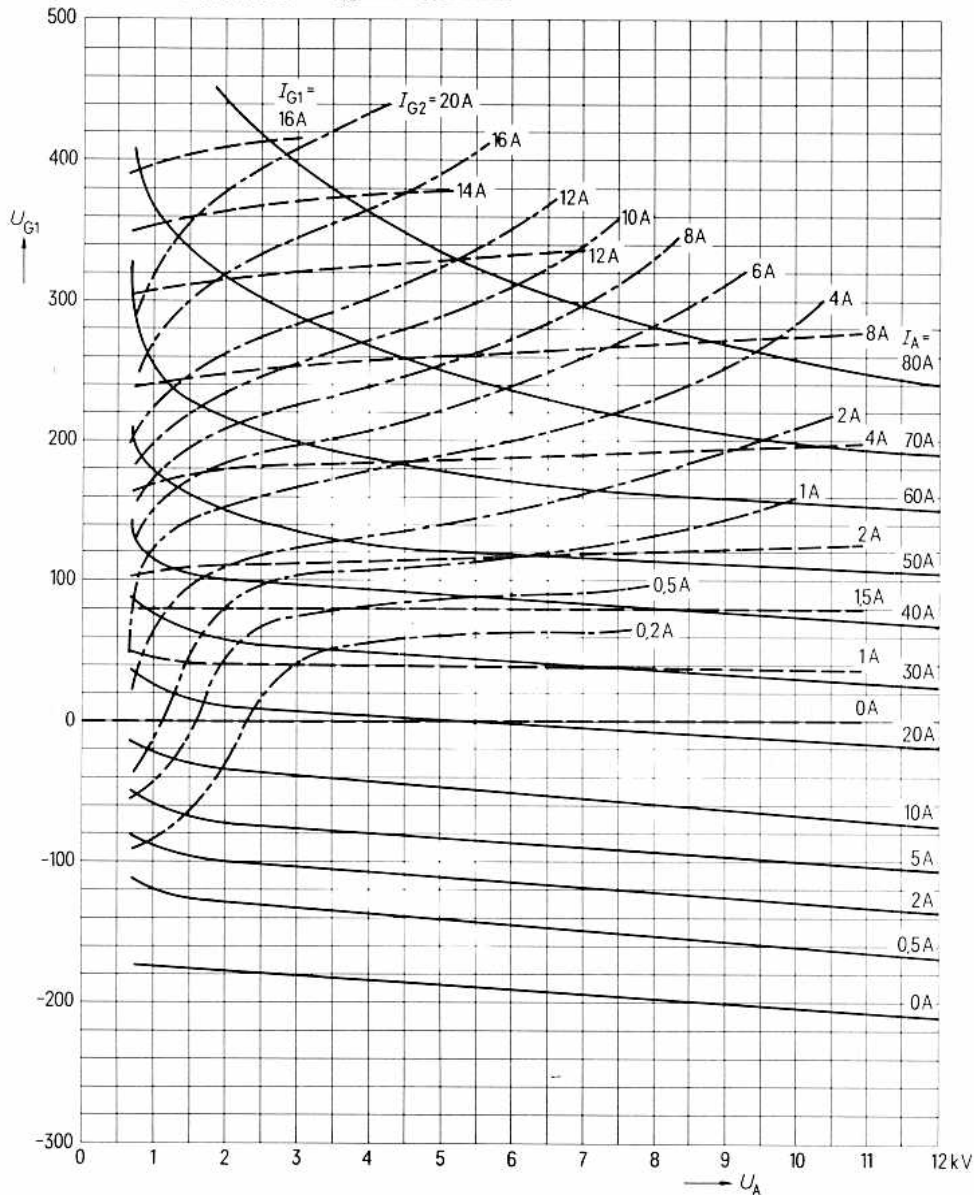
Kühlwasserdiagramm

 $t_1 = 20^\circ\text{C}$ 

Zubehör

		Bestell-Nr.
Innerer Kathodenanschluß	RöKat82a	Q81-X1182
Äußerer Kathodenanschluß	RöKat82b	Q81-X1184
Anschlußkopf für Kathode und Steuergitter mit Kathodenverblockung	RöKat82c	Q81-X1183
Steuergitteranschluß	RöGit82a	Q81-X982
Schirmgitteranschluß	RöGit82b	Q81-X983
Schirmgitteranschluß mit Verblockung	RöGit82d	Q81-X985
Kurzwellenanschlußkopf mit Schirm- gitterverblockung gegen Steuergitter	RöKpf82G	Q81-X1852
Kurzwellenanschlußkopf mit Schirmgitterverblockung gegen Kathode	RöKpf82K	Q81-X1851
Kurzwellenanschlußkopf mit Schirmgitterverblockung gegen Kathode	RöKpf184 C	Q81-X1853
LL-Elektrolyseschutz	RöEL3	Q81-X336

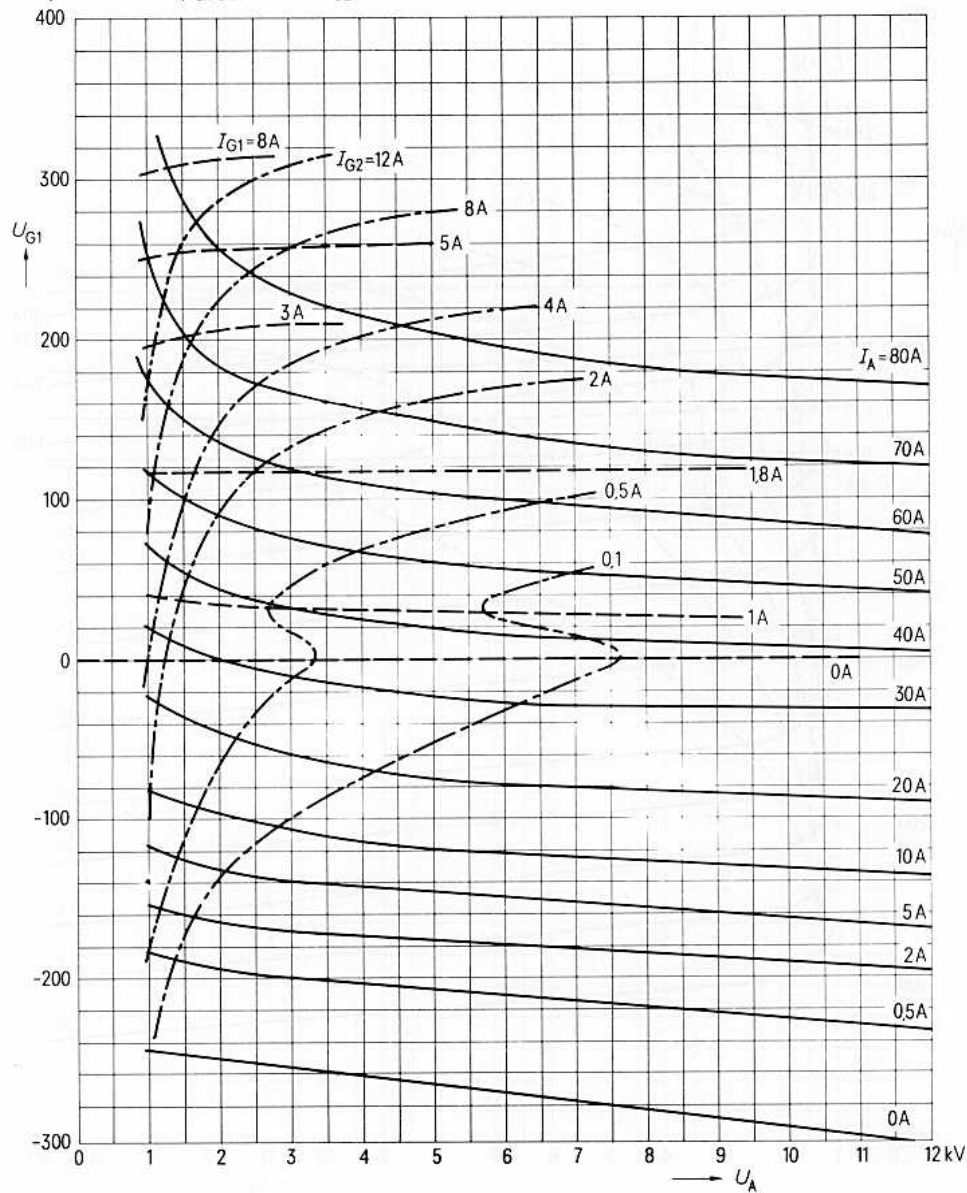
$U_{G1} = f(U_A)$ Parameter = I_A _____
 $U_{G2} = 800 \text{ V}$ Parameter = I_{G1} _____
 V Parameter = I_{G2} - - - - -



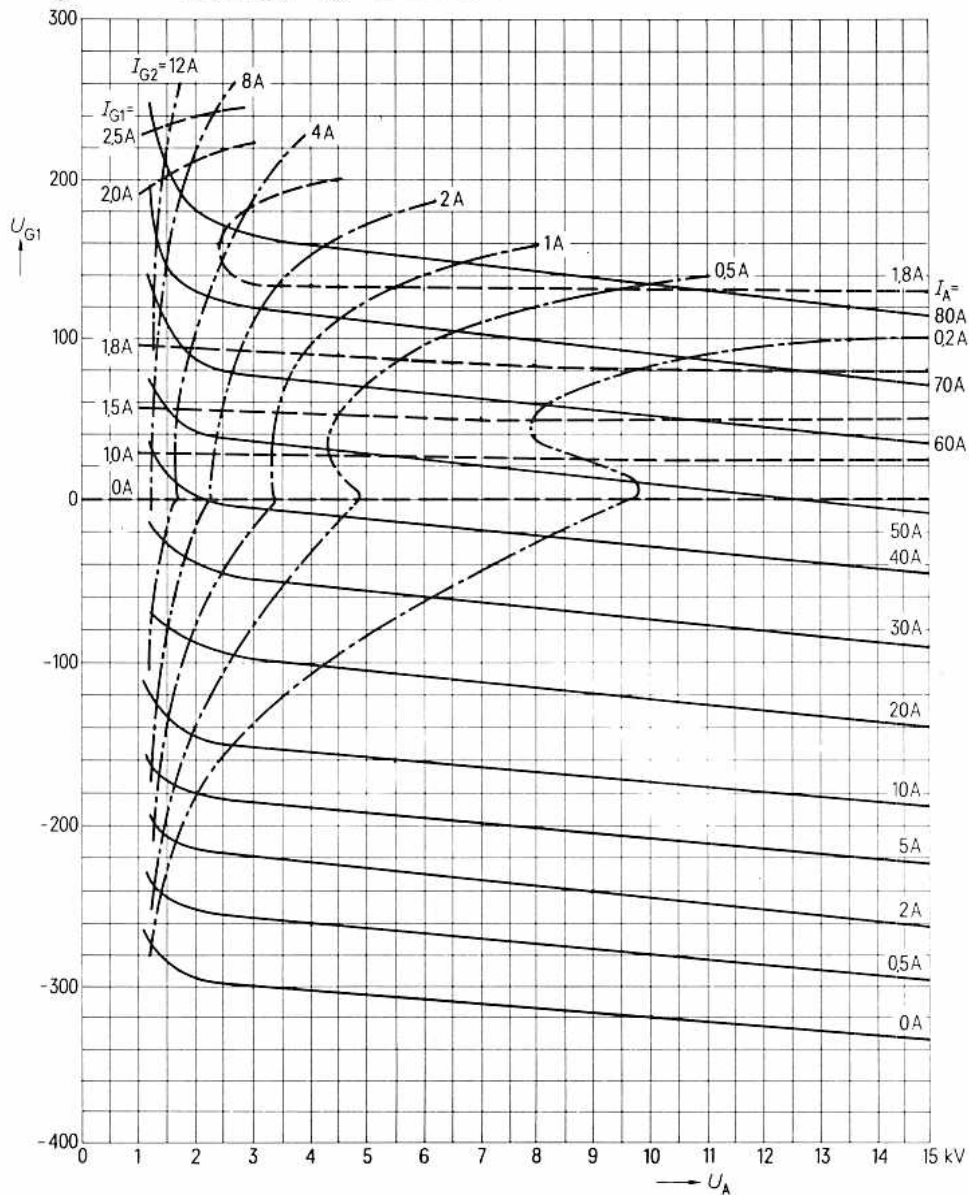
$U_{G1} = f(U_A)$ Parameter = I_A _____

$U_{G2} = 1200$ V Parameter = I_{G1} _____

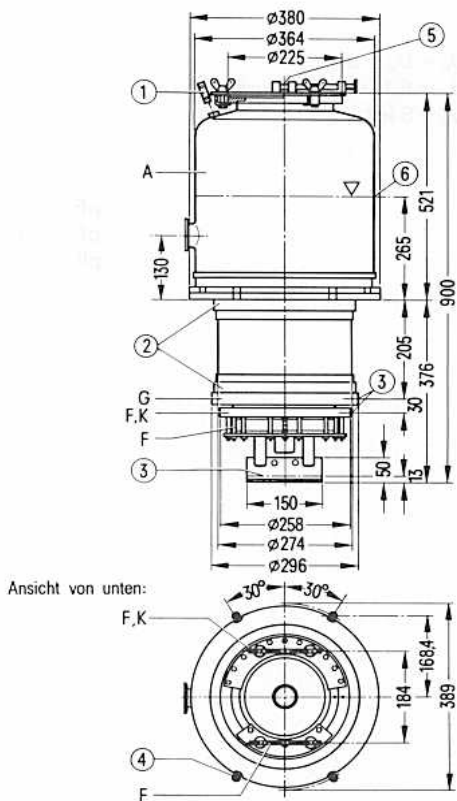
V Parameter = I_{G2} _____



$U_{G1} = f(U_A)$ Parameter = I_A _____
 $U_{G2} = 1500 \text{ V}$ Parameter = I_{G1} - - - - -
 V Parameter = I_{G2} - · - - - -



Die RS 1828 ist eine verdampfungsgekühlte Sendetriode in Metall-Keramik-Technik mit koaxialen Elektrodendurchführungen. Sie ist besonders für die Bestückung von anodenmodulierten Mittel- und Kurzwellensendern großer Leistung geeignet. Die maximale Anodenverlustleistung der mit integriertem Verdampfungskühltopf ausgerüsteten Röhre beträgt 250 kW.



- ① Anschluß der Röhrensicherung Rö Sich 828
- ② nicht als Anschluß verwenden
- ③ Kontaktebene
- ④ Führungssäulen im Sender $\varnothing 20$
- ⑤ Kranaufhängung
- ⑥ max. Wasserstand

Gewicht der Röhre etwa 123 kg.

Heizung

$$U_F = 10 \text{ V}$$

$$I_F \approx 980 \text{ A; zulässiger Einschaltstrom} \leq 2000 \text{ A}$$

Heizart: direkt

Kathodenwerkstoff: Wolfram, thoriert

Kennwerte

$$I_{em} = 500 \text{ A bei } U_A = U_G = 900 \text{ V}$$

$$\mu = 100 \text{ bei } U_A = 8 \text{ bis } 12 \text{ kV, } I_A = 10 \text{ A}$$

$$s = 250 \text{ mA/V bei } U_A = 8 \text{ kV, } I_A = 10 \text{ A}$$

Kapazitäten

$$C_{kg} \approx 600 \text{ pF}$$

$$C_{ak} \approx 4 \text{ pF}$$

$$C_{ga} \approx 255 \text{ pF} \quad 1)$$

1) Mit Schirmplatte 60 cm Durchmesser in der Gitteranschlußebene gemessen.

Anodenspannungsmodulation, Treiberstufe 50% mitmoduliert

Grenzdaten

f	=	30	MHz
U_A	=	12	kV
U_G	=	-800	V
$I_{K M}$	=	480	A
I_K	=	70	A
P_A	=	250	kW
P_G	=	7	kW

Betriebsdaten

		Kathoden- basisschaltung		Gitter- basisschaltung	
f	=	1,6	1,6	30	MHz
P_{trg}	=	370	320	370 + 34 ²⁾	kW ¹⁾
U_A	=	11,5	11	11,5	kV
$U_{G \text{ fix}}$	=	-140	-140	-140	V
R_G	=	38	40	38	Ω
$U_{g m}$	\approx	1000	950	1000	V
I_A	=	40	36	40	A
I_G	\approx	11	10	11	A
$P_{B A}$	=	460	395	460	kW
P_1	\approx	10	8,5	10 + 34 ²⁾	kW ¹⁾
P_A	=	90	75	90	kW
P_G	\approx	3,9	3,1	3,9	kW
η	\approx	81	81	81	%
R_A	\approx	160	165	175	Ω
m	=	100	100	100	%
P_{mod}	=	230	198	230	kW
$P_{G mod}$	\approx	5	3,7	5	kW ³⁾
$U_{g m}$	\approx	1500	1420	1500	V ⁴⁾
I_G	\approx	18	15	18	A ⁴⁾
P_1	\approx	25	19	25 + 103 ²⁾	kW ¹⁾ 4)

1) Kreisverluste sind nicht berücksichtigt.

2) Übergangsleistung der Gitterbasisschaltung.

3) Mittlere Gitterverlustleistung bei 100% Modulation.

4) Höchstwerte bei Modulationsspitze.

Allgemeine Hinweise

Einbau und Anschluß der Röhre

Für den Einbau der Röhre ist zu beachten: Achse vertikal, Anode oben.

Für den Anschluß der Röhre sind die unter „Zubehör“ zusammengestellten Anschlußteile zu verwenden.

Für das Einsetzen der Röhre in die feststehende Röhrenfassung sind, wie im Maßbild angegeben, auf der Anodenflanschaufnahme befestigte Führungssäulen mit $\varnothing 20\text{mm}$ zu verwenden. Dadurch wird sichergestellt, daß die Röhre zentrisch in den Gitteranschlußring hineingeleitet und die Kontaktmesser für den Heizstrom in die richtige Lage zu den im Sender montierten Klemmbacken kommen.

Bei Ausbau der Röhre ist darauf zu achten, daß auch das Wasser aus dem Innenraum der verdampfungsgekühlten Anode entleert wird. Dabei ist der Schlauch der Entleerungspumpe vom Dampfrohrstutzen aus in das dort sichtbare zentrale Rohr einzuführen.

Maximale Temperatur der Röhrenaußenteile

Die Metall-Keramik-Verbindungen der Röhre dürfen an keiner Stelle eine höhere Temperatur als 200°C annehmen.

Als maximale Temperaturdifferenz am Umfang der Anodenkeramik ist 50°C , in axialer Richtung 80°C , zugelassen. Das Temperaturgefälle darf höchstens $10^{\circ}\text{C}/\text{cm}$ betragen. Diese Grenzen können im allgemeinen dadurch eingehalten werden, daß der für die Kühlung des Anschlußteiles der Röhre benötigte Luftstrom an der Anodenkeramik entlanggeführt wird.

Für die Einhaltung der für die Metall-Keramik-Verbindungen angegebenen Temperaturgrenze von 200°C ist eine zusätzliche Kühlung der Anschlußseite der Röhre mit einem durch die Anschlußfassung geleiteten Luftstrom von mindestens $5\text{ m}^3/\text{min}$ bei normalem Luftdruck (1 bar) und 20°C Umgebungstemperatur erforderlich. Bei anderer Aufstellungshöhe und Umgebungstemperatur ist die Mindestluftmenge entsprechend zu erhöhen.

Für das betriebsmäßig normale Ausschalten der Heizspannung ist für die Anschlußseite der Röhre eine Nachkühlzeit von 10 Minuten erforderlich, damit die aus dem Inneren der Röhre nachfließende Wärme keine unzulässige Erhitzung der Röhrenanschlüsse und der Federkränze der Anschlußringe bewirken kann.

Die Nachkühlzeit kann auf 5 Minuten verkürzt werden, wenn die Durchlüftung der Anschlußfassung auf $7\text{ m}^3/\text{min}$ erhöht wird. Die Temperatur der Kupfer-Beryllium-Federn in den Anschlußringen soll im gebogenen Teil der Federn 140°C nicht überschreiten.

Verdampfungskühlung der Anode

Kühlraten für 250 kW Anodenverlustleistung:

Abzuführende Gesamtleistung ($P_A + P_G + 0,8 P_F$)	265 kW
Äquivalente Wärmeleistung	15900 kJ/min (3800 kcal/min)

Volumen des erzeugten Wasserdampfes

bei Wasserrückflußtemperatur 20°C	etwa 10,4 m ³ /min
bei Wasserrückflußtemperatur 90°C	etwa 11,7 m ³ /min

Menge des zurückfließenden Wassers

bei Wasserrückflußtemperatur 20°C	etwa 6,2 l/min
bei Wasserrückflußtemperatur 90°C	etwa 6,9 l/min

Ausführliche Angaben für Verdampfungskühlung auf Anfrage. Siehe auch „Erläuterungen zu den technischen Daten“.

Schutzmaßnahmen

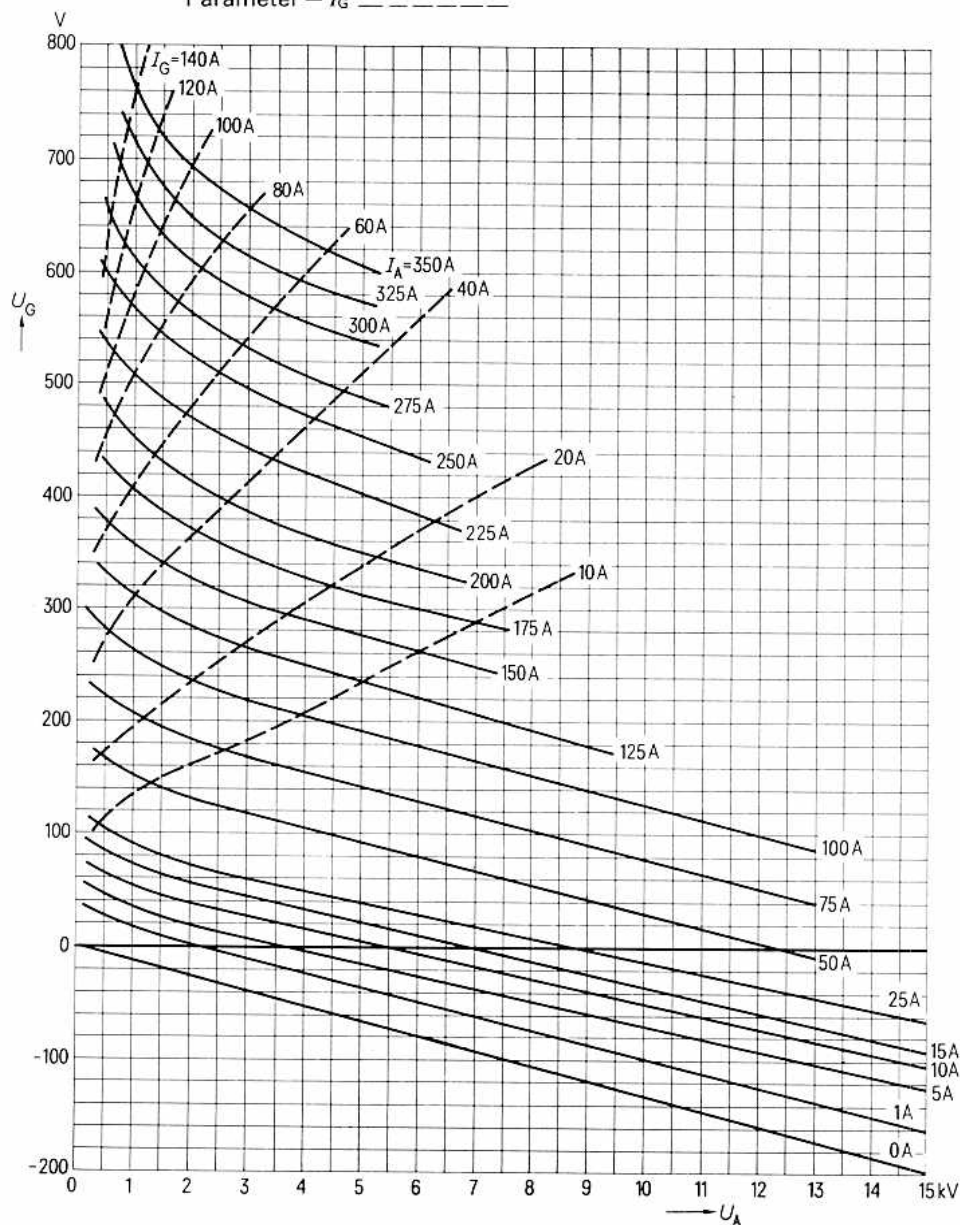
Die Art des anzuwendenden Röhrenschutzes, z.B. Widerstand im Anodenstromkreis oder Ignitron-Kurzschließer, richtet sich nach der jeweiligen Senderschaltung und nach dem Kurzschlußverhalten der Anodenstromversorgung einschließlich der Siebmittel.

Die Röhre ist dann ausreichend geschützt, wenn bei der experimentellen Testdrahtprobe ein Kupferdraht von \varnothing 0,25 mm nicht durchschmilzt. Siehe hierzu den Absatz „Schutzmaßnahmen“ in den „Erläuterungen zu den technischen Daten“.

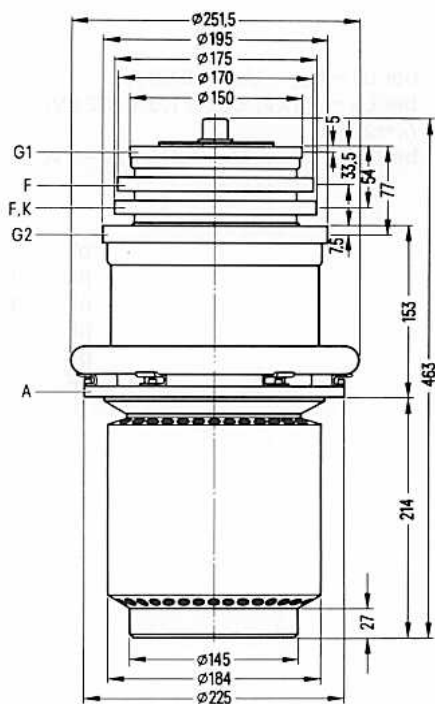
Zubehör

			Bestell-Nr.
Kathodenanschluß	30747	RöKat828	Q 1001-X 26
Gitteranschluß	30720	RöGit491	Q 1001-X 19
Entleerungspumpe für Kühltopf		RöZub100	Q 1001-X133
Druckstück für Wasserzuführung	30721	RöZub 101	Q81-X2108
Verschlußstück für Wassereintritt	30722	RöZub 102	Q81-X2113
Dichtungsring für Wassereintritt	30723	RöZub 103	Q 1001-X 74
Dichtungsring für Dampfaustritt	30724	RöZub 104	Q 1001-X 75
Steckschlüssel für Röhrensicherung		RöZub9	Q81-X2109
Röhrensicherung		RöSich 828	Q81-X 728
LL-Elektrolyseschutz	30827	RöEL 30	Q 1001-X 128
Dichtungsring für Verdampfungskühltopf		C65051-A410-C538	Q81-X335

$U_G = f(U_A)$ Parameter = I_A _____
 Parameter = I_G - - - - -



Die RS 1896 ist eine Lineartetrode für Einseitenbandsender der Nachrichtentechnik in Metall-Glas-Keramik-Technik mit konzentrischen Elektrodendurchführungen. Die Röhre wird nur in der Ausführung für Verdampfungskühlung geliefert. Die maximale Anodenverlustleistung beträgt 100 kW.



Gewicht der Röhre etwa 30 kg

Heizung

U_F	=	11	V
I_F	≈	175	A; zulässiger Einschaltstrom ≤ 240 A
Heizart: direkt			
Kathodenwerkstoff: Wolfram, thoriert			

Kennwerte

I_{em}	≈	55 A	bei $U_A = U_{G2} = U_{G1} = 550$ A
μ_{g1g2}	≈	5,5	bei $U_A = 13$ kV, $U_{G2} = 1,5$ bis 2 kV, $I_A = 2$ A
s	≈	40 mA/V	bei $U_A = 13$ kV, $U_{G2} = 2$ kV, $I_A = 3$ A

Kapazitäten

C_{kg1}	≈	195	pF
C_{ka}	≈	0,45	pF ¹⁾
C_{g1a}	≈	2,5	pF ¹⁾
C_{g1g2}	≈	145	pF
C_{kg2}	≈	70	pF
C_{g2a}	≈	55	pF

¹⁾ Mit Schirmplatte von 50 cm Durchmesser in der Schirmgitteranschlußebene gemessen.

**Hochfrequenz-Linearverstärker;
Einseitenbandmodulation,
Kathodenbasisschaltung**
Grenzdaten

f	≪	30	MHz
U_A	=	15	kV
U_{G2}	=	2,4	kV
U_{G1}	=	-1	kV
U_{g1m}	=	1,25	kV
P_A	=	100	kW
P_{G2}	=	1,8	kW
P_{G1}	=	0,5	kW
I_K	=	18	A
I_{KM}	=	55	A

Betriebsdaten

Aussteuerung		Null	Einton	Zweiton	Null	Einton	Zweiton	
P_2	=	0	110	55	0	60	30	kW ¹⁾
U_A	=	13,5	13,5	13,5	13	13	13	kV
U_{G2}	=	2,0	2,0	2,0	2,2	2,2	2,2	kV
U_{G1}	=	-375	-375	-375	-430	-430	-430	V
U_{g1m}	≈	0	620	620	0	375	375	A
I_A	≈	3	14,2	9,5	2	7,5	5,1	A
I_{G2}	≈	0	0,45	0,22	0	0,23	0,12	A
I_{G1}	≈	0	0,3	0,15	0	-	-	A
P_A	≈	40,5	82	73	26	37,5	36	kW
P_{G2}	≈	0	0,9	0,44	0	0,51	0,26	kW
P_{G1}	≈	0	55	28	0	-	-	W
P_1	≈	0	168	84	0	-	-	W
P_{BA}	≈	40,5	192	128	26	97,5	66	kW
R_A	≈	-	460	460	-	710	710	Ω
η	≈	-	57,5	43	-	61,5	45,5	%

¹⁾ Kreisverluste sind nicht berücksichtigt.

Allgemeine Hinweise
Einbau und Anschluß der Röhre

Für den Einbau ist zu beachten: Achse vertikal, Anode unten.

Für den Anschluß der Röhre sind die unter „Zubehör“ angegebenen Anschlußteile zu verwenden.

Maximale Temperatur der Röhrenaußenteile

Die Glas-Metallverbindungen dürfen an keiner Stelle heißer als 170°C werden. Die höchstzulässige Temperatur in der Mitte des Glaskolbens zwischen Schirmgitter und Anode beträgt 220°C. Die Keramik und die Verbindungsstellen von Metall und Keramik dürfen 200°C nicht überschreiten.

Als maximale Temperaturdifferenz am Umfang des Kolbens sind 50°C zugelassen. Das Temperaturgefälle darf höchstens 20°C/cm betragen. Hierzu ist eine zusätzliche Kühlung der Anschlußseite der Röhre mit einem zweckmäßig geführten Luftstrom von mindestens 2 m³/min erforderlich. Für einen einwandfreien Kontakt zu den Gitter- und Heizerdurchführungen ist zu sorgen.

Anodenkühlung

Kühlraten für 100 kW Anodenverlustleistung

Durch Kühlsystem abzuführende Gesamtleistung

$(P_A + P_{G1} + P_{G2} + 0,8 P_F)$

103,8 kW

Äquivalente Wärmeleistung

6170 kJ/min

(1480 kcal/min)

Menge des zurückfließenden Wassers

bei Wasserrückflußtemperatur 20°C

etwa 2,4 l/min

bei Wasserrückflußtemperatur 90°C

etwa 2,7 l/min

Volumen des erzeugten Dampfes

bei Wasserrückflußtemperatur 20°C

etwa 4,0 m³/min

bei Wasserrückflußtemperatur 90°C

etwa 4,5 m³/min

Ausführliche Angaben für Verdampfungskühlung auf Anfrage. Siehe auch Absatz „Verdampfungskühlung“ in den „Erläuterungen zu den technischen Daten“.

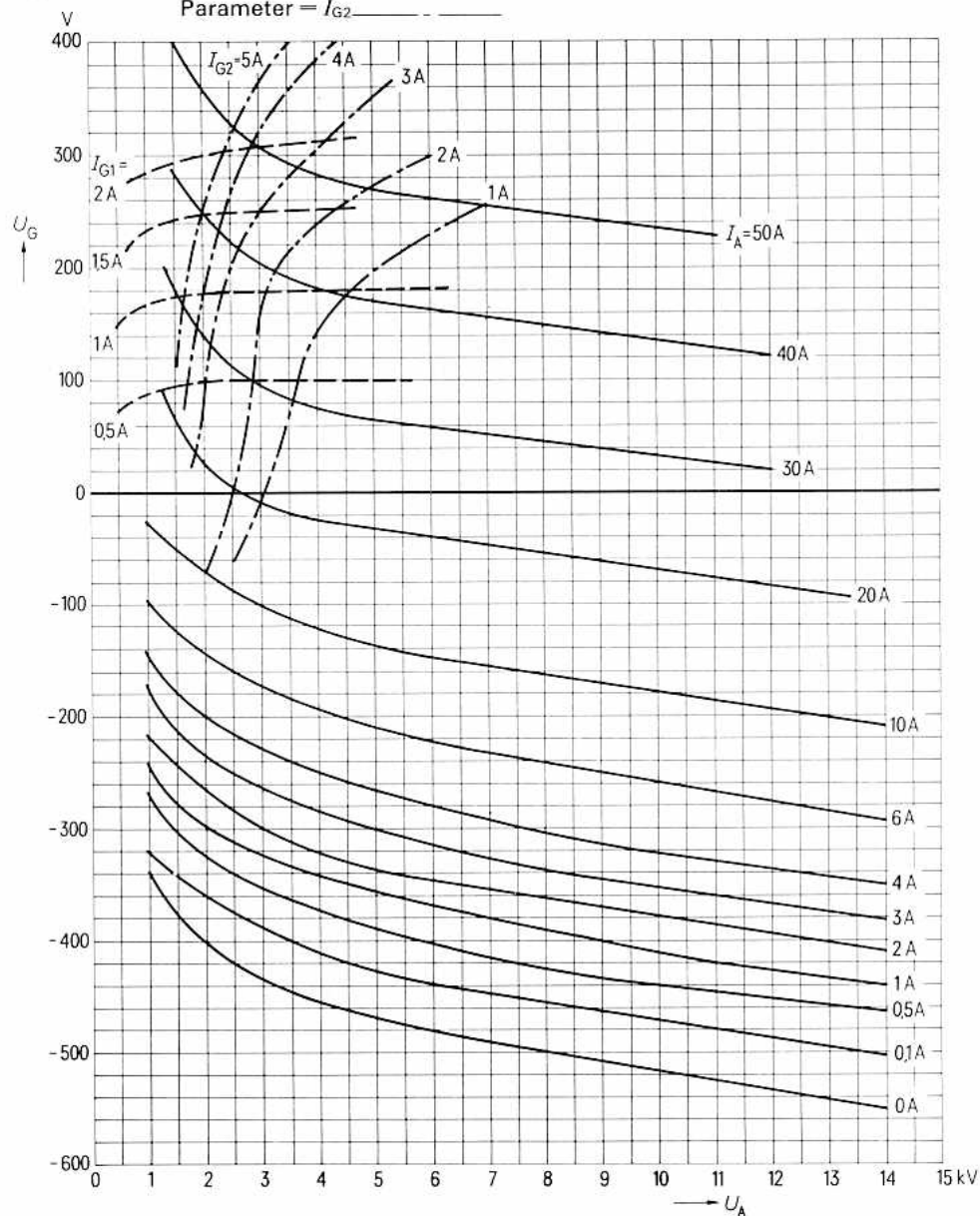
Schutzmaßnahmen

Nach der jeweiligen Senderschaltung und nach dem Kurzschlußverhalten der Anoden-Gleichspannungsversorgung richtet sich die Art des anzuwendenden Röhrenschutzes, z.B. ohmscher Widerstand im Anodenkreis oder Ignitron-Kurzschließer. Die Röhre ist nur dann ausreichend geschützt, wenn bei der experimentellen Testdrahtprobe ein Kupferdraht von $\varnothing 0,22$ mm nicht durchschmilzt. Hierüber, sowie über Schutzmaßnahmen für die Gitter, unterrichtet der Abschnitt „Erläuterungen zu den technischen Daten“.

Zubehör

			Bestell-Nr.
Anschluß für Heizung F, K	30569	RöKat896	Q1001-X5
Anschluß für Heizung F	30570	RöKat897	Q1001-X6
Anschluß für Gitter 1	30568	RöGit896	Q1001-X18
Anschluß für Gitter 2	30567	RöGit897	Q1001-X17
Handgriff	30571	RöZub896	Q1001-X105
Verdampfungskühltopf 100 kW	30725	RöKüV896	Q1001-X47
Verdampfungskühltopf 80 kW		RöKüV897	Q1001-X42
LL-Elektrolyseschutz	30829	RöEL41	Q1001-X130
Dichtungsring für Röhrenflansch	30516	C65051-A411-C553	Q1001-X55
Anodenanschluß mit Kontaktfedern für 100 kW Kühltopf	30733	C65055-A620-B120	Q1001-X22
Dichtungsring für Dampfabführung	30728	C65055-A620-C563	Q1001-X78
Dichtungsring für Wasserzuführung	30727	C65055-A620-C562	Q1001-X77

$U_G = f(U_A)$ Parameter = I_A _____
 $U_{G2} = 2000 \text{ V}$ Parameter = I_{G1} - - - - -
 Parameter = I_{G2} - - - - -



für Frequenzen bis 30 MHz

Triode mit scheibenförmiger Gitterdurchführung zur Verwendung als HF-Verstärker, Oszillator und Modulator.

Ausführung für
Wasserkühlung

RS 2001 W

RS 565

YD 1030

Bestell-Nr. Q52-X2001

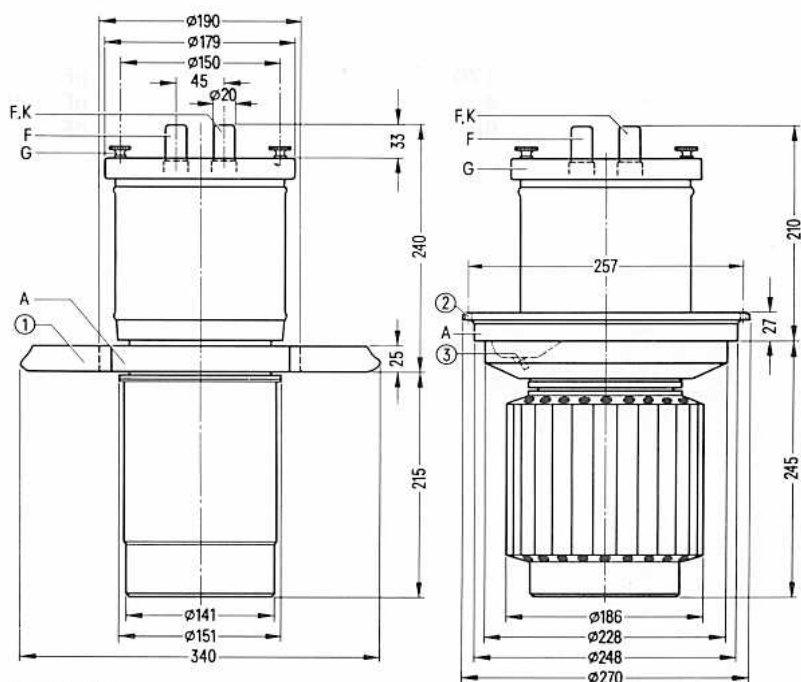
Ausführung für
Verdampfungskühlung

RS 2001 V

RS 865

YD 1032

Bestell-Nr. Q53-X2001



① Handgriff

② Gewindebohrung M 6 für einschraubbaren Handgriff R6 Zub 201 V

③ Gewindebohrung M 5 für Röhrensicherung R6 Sich 4

Gewicht der Röhre
etwa 17 kg

etwa 34 kg

Heizung

U_F	=	18	V
I_F	≈	164	A

Heizart: direkt

Kathodenwerkstoff: Wolfram, thoriert

Kennwerte

I_{em}	=	125	A	bei $U_A = U_G = 750$ V
μ	=	50		bei $U_A = 4$ bis 10 kV, $I_A = 5$ A
S	=	110	mA/V	bei $U_A = 4$ kV, $I_A = 5$ A

Kapazitäten

C_{gk}	≈	170	pF
C_{ak}	≈	4	pF
C_{ga}	≈	68	pF

1) Mit Schirmplatte 40×40 cm in der Gitteranschlußebene gemessen.

**Hochfrequenzverstärker; B-Betrieb,
Kathodenbasisschaltung**
Grenzdaten

f	\leq	10	30	MHz
U_A	$=$	16	12,5	kV
U_G	$=$	-1000	-1000	V
I_K	$=$	30	30	A
I_{KM}	$=$	100	100	A
P_A (RS 2001 W)	$=$	60	60	kW
P_A (RS 2001 V)	$=$	110	110	kW
P_G	$=$	2	2	kW

Betriebsdaten RS 2001 V

f	\leq	10	10	30	30	MHz
P_2	$=$	220	150	140	100	kW ¹⁾
U_A	$=$	15	15	12	12	kV
U_G	\approx	-300	-285	-230	-230	V
U_{Gm}	$=$	730	605	600	515	V
$I_{A \text{ Leer}}$	$=$	0,8	1	1	1	A ²⁾
I_A	$=$	21	13,7	16	11,5	A ³⁾
I_G	$=$	3,32	2,2	2,9	1,95	A
$P_{B A}$	$=$	315	206	192	138	kW
P_1	$=$	2,17	1,3	1,6	0,95	kW ¹⁾
P_A	$=$	95	56	52	38	kW
P_G	$=$	1,17	650	950	500	W
η	$=$	70	73	73	72,5	%
R_A	$=$	445	700	475	660	Ω

¹⁾ Kreisverluste sind nicht berücksichtigt.

²⁾ Anodenruhestrom.

³⁾ Anodenstrom ausgesteuert.

**Hochfrequenzverstärker; C-Betrieb,
Kathodenbasisschaltung**
Grenzdaten

f	≤	10	30	MHz
U_A	=	16	12,5	kV
U_G	=	-1000	-1000	V
I_K	=	30	30	A
I_{KM}	=	100	100	A
P_A (RS 2001 W)	=	60	60	kW
P_A (RS 2001 V)	=	110	110	kW
P_G	=	2	2	kW

Betriebsdaten

f	≤	10	30	30	MHz
P_2	=	200	165	110	kW ¹⁾
U_A	=	14	12	10	kV
U_G	=	-650	-600	-500	V
U_{gm}	=	1150	1100	925	V
I_A	=	17,6	17,1	13,8	A
I_G	=	3,8	4	3,4	A
P_{BA}	=	247	205	138	kW
P_1	=	4	4	2,9	kW ¹⁾
P_A	=	47	40	28	kW
P_G	=	1,55	1,6	1,2	kW
η	=	81	80,5	80	%
R_A	=	442	387	393	Ω

¹⁾ Kreisverluste sind nicht berücksichtigt.

**Anodenspannungsmodulation,
konstante HF-Gitterwechselspannung,
Kathodenbasisschaltung**

Grenzdaten

f	≡	30	MHz
U_A	≡	11,5	kV
U_G	≡	-1000	V
I_K	≡	20	A
$I_{K M}$	≡	125	A
P_A (RS 2001 W)	≡	60	kW
P_A (RS 2001 V)	≡	110	kW
P_G	≡	2	kW

Betriebsdaten

f	≡	30	30	MHz
P_{trg}	≡	100	66	kW ¹⁾
U_A	≡	11	10	kV
$U_{G fix}$	≡	-200	-195	V
R_G	≡	70	80	Ω
$U_{g m}$	≡	960	785	V
I_A	≡	11,4	8,5	A
I_G	≡	4,7	3,2	A
$P_{B A}$	≡	125	85	kW
P_1	≡	4,3	2,3	kW ¹⁾
P_A	≡	25	19	kW ²⁾
P_G	≡	1800	850	W
η	≡	80	77,5	%
R_A	≡	600	765	Ω
m	≡	100	100	%
P_{mod}	≡	62,5	42,5	kW
I_G	≡	4,8	4,0	A
P_1	≡	4,2	3,0	kW ¹⁾
I_G	≡	3,7	2,6	A
P_1	≡	3,4	1,9	kW ¹⁾

Höchstwerte
bei $U_A=0V$
bei Modulations-
spitze

¹⁾ Kreisverluste sind nicht berücksichtigt.

²⁾ Die angegebenen Grenzdaten dürfen auch bei Modulation nicht überschritten werden. Es ist zu beachten, daß bei 100-prozentiger Modulation die Anodenverlustleistung etwa auf das 1,5-fache der für den Trägerwert angegebenen Verlustleistung ansteigt.

**Anodenspannungsmodulation,
 Treiberstufe 50% mitmoduliert,
 Kathodenbasisschaltung**
Grenzdaten

f	\leq	30	MHz
U_A	$=$	11,5	kV
U_G	$=$	-1000	V
I_K	$=$	20	A
$I_{K M}$	$=$	125	A
P_A (RS 2001 W)	$=$	60	kW
P_A (RS 2001 V)	$=$	110	kW
P_G	$=$	2	kW

Betriebsdaten

f	$=$	30	MHz
P_{trg}	$=$	110	kW ¹⁾
U_A	$=$	11	kV
$U_{G fix}$	$=$	-200	V
R_G	$=$	190	Ω
$U_{g m}$	$=$	1200	V
I_A	$=$	12	A
I_G	$=$	3,1	A
$P_{B A}$	$=$	132	kW
P_1	$=$	3,4	kW ¹⁾
P_A	$=$	22	kW ²⁾
P_G	$=$	0,96	kW
η	$=$	83	%
R_A	$=$	500	Ω
m	$=$	100	%
P_{mod}	$=$	66	kW
$P_{G mod}$	$=$	1,32	kW ³⁾
$U_{g m}$	$=$	1800	V
I_G	$=$	5,1	A
P_1	$=$	8,7	kW ¹⁾

 } Höchstwerte
 bei Modula-
 tionsspitze

¹⁾ Kreisverluste sind nicht berücksichtigt.

²⁾ Die angegebenen Grenzdaten dürfen auch bei Modulation nicht überschritten werden. Es ist zu beachten, daß bei 100-prozentiger Modulation die Anodenverlustleistung etwa auf das 1,5-fache der für den Trägerwert angegebenen Verlustleistung ansteigt.

³⁾ Mittelwert

Anodenspannungsmodulation, Treiberstufe 50% mitmoduliert, Gitterbasisschaltung

Grenzdaten

f	=	30	MHz
U_A	=	11,5	kV
U_G	=	-1000	V
I_K	=	20	A
I_{KM}	=	125	A
P_A (RS 2001 W)	=	60	kW
P_A (RS 2001 V)	=	110	kW
P_G	=	2	kW

Betriebsdaten

f	=	30	MHz
P_{trg}	=	110 + 12,6 ²⁾	kW ¹⁾
U_A	=	11	kV
$U_{G \text{ fix}}$	=	-200	V
R_G	=	190	Ω
$U_{g \text{ m}}$	=	1200	V
I_A	=	12	A
I_G	=	3,1	A
$P_{B A}$	=	132	kW
P_1	=	3,4 + 12,6 ²⁾	kW ¹⁾
P_A	=	22	kW ³⁾
P_G	=	0,96	kW
η	=	83	%
R_A	=	560	Ω
m	=	100	%
P_{mod}	=	66	kW
$P_{G \text{ mod}}$	=	1,32	kW ⁴⁾
$U_{g \text{ m}}$	=	1800	V
I_G	=	5,1	A
P_1	=	8,7 + 38 ²⁾	kW ¹⁾

Höchstwerte
bei Modula-
tionsspitze

1) Kreisverluste sind nicht berücksichtigt.

2) Leistungsübergang der Gitterbasisschaltung.

3) Die angegebenen Grenzdaten dürfen auch bei Modulation nicht überschritten werden. Es ist zu beachten, daß bei 100-prozentiger Modulation die Anodenverlustleistung etwa auf das 1,5-fache der für den Trägerwert angegebenen Verlustleistung ansteigt.

4) Mittelwert

**Niederfrequenzverstärker und Modulator;
B-Betrieb, 2 Röhren in Gegentaktschaltung**

U_A	=	12	kV
U_G	=	-800	V
I_K	=	25	A
I_{KM}	=	80	A
P_A (RS 2001 W)	=	60	kW
P_A (RS 2001 V)	=	110	kW
P_G	=	2	kW

Betriebsdaten

bei Modulationsbetrieb für

		etwa 300 kW Trägerleistung		etwa 200 kW Trägerleistung		
P_2	=	0	230	0	155	kW
U_A	=	11		8		kV
U_G	≈	-200		-160		V
U_{ggm}	=	0	1060	0	950	V
I_A	=	2×2	2×15,1	2×1,2	2×14,3	A
I_G	=	0	2×2,6	0	2×2,6	A
I_{GM}	=	0	2×13	0	2×13	A
P_{BA}	=	2×22	2×166	2×9,6	2×114	kW
P_1	=	0	2×1,3	0	2×1,2	kW
P_A	=	2×22	2×51	2×9,6	2×36,5	kW
P_G	=	0	2×780	0	2×750	W
η	=	69,3		68		%
R_{AA}	=	870		670		Ω

Allgemeine Hinweise

Einbau und Anschluß der Röhre

Für den Einbau der Röhre ist zu beachten: Achse vertikal, Anode unten. Für den Anschluß der Kathode sind die unter „Zubehör“ angegebenen Kathodenanschlüsse zu verwenden.

Zum Anschluß des Gitters ist an dem Gitteranschlußring eine Anzahl Gewindebohrungen M5 vorgesehen. Mit Hilfe einiger mitgelieferter Rändelschrauben kann der Gitteranschluß befestigt werden.

Maximale Temperatur der Röhrenaußenteile

Die Glas- und Metallteile der Röhre sowie die Kathodenanschlüsse dürfen an keiner Stelle eine höhere Temperatur als 220°C annehmen. Bei $f > 10$ MHz ist ein gleichmäßig verteilter, schwacher Luftstrom auf den Gitteranschlußring und die Kathodenanschlußstifte erforderlich.

RS 2001 W Ausführung für Wasserkühlung

Die auf der nächsten Seite folgenden Kühlwasserdiagramme gelten für eine Wassereintrittstemperatur $t_1 = 20^\circ\text{C}$ bzw. $t_1 = 50^\circ\text{C}$.

Für andere in diesem Bereich liegende Wassereintrittstemperaturen kann die erforderliche Wassermenge durch lineare Interpolation ermittelt werden.

Wassermenge und Wassertemperatur sind im Betrieb zu überwachen. Bei Unterschreitung der erforderlichen Wassermenge müssen Anodenspannung und Heizspannung automatisch abgeschaltet werden. Der statische Kühlwasserdruck darf 5 bar (≈ 5 atü) nicht überschreiten.

RS 2001 V Ausführung für Verdampfungskühlung

Kühlraten für maximale Anodenverlustleistung $P_A = 110$ kW

Durch Kühlsystem abzuführende Gesamtleistung ($P_A + P_G + 0,8 P_F$)	114,5 kW
Äquivalente Wärmeleistung	etwa 6860 kJ/min (1640 kcal/min)

Volumen des erzeugten Wasserdampfes

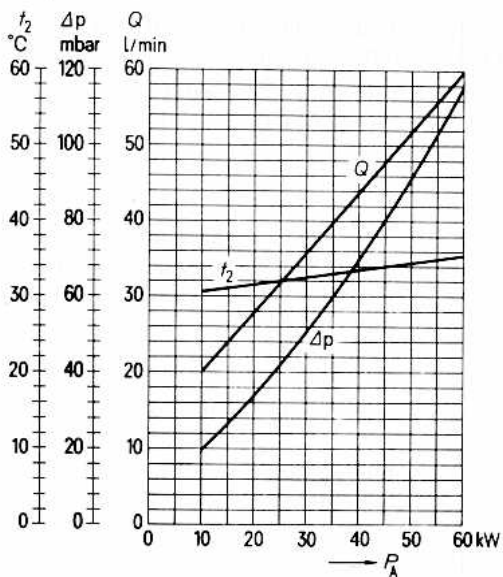
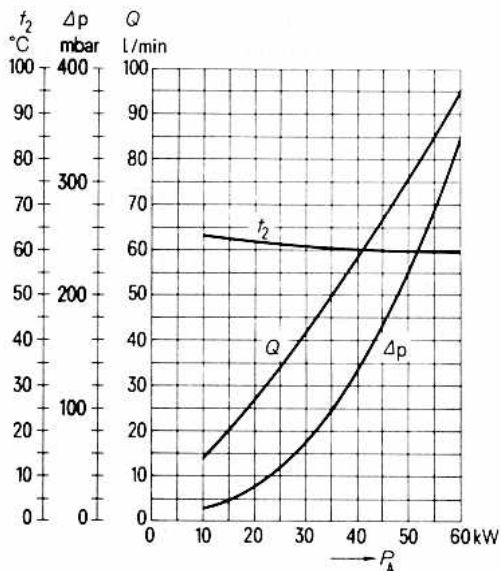
bei Wasserrückflußtemperatur 20°C	etwa 4,5 m ³ /min
bei Wasserrückflußtemperatur 90°C	etwa 5,1 m ³ /min

Menge des zurückfließenden Wassers

bei Wasserrückflußtemperatur 20°C	etwa 2,7 l/min
bei Wasserrückflußtemperatur 90°C	etwa 3,1 l/min

Ausführliche Angaben für Verdampfungskühlung auf Anfrage.

Kühlwasserdiagramme

 $t_1 = 20^\circ\text{C}$  $t_1 = 50^\circ\text{C}$ 

Schutzmaßnahmen

Über notwendige Vorkehrungen zur schnellen Abschaltung der Anodenspannung bei eventuellen Röhrenüberschlägen und eine einfache experimentelle Prüfung dieser Abschaltung durch einen Testdraht von $\varnothing 0,26$ mm unterrichtet der Absatz „Schutzmaßnahmen“ in den „Erläuterungen zu den technischen Daten“.

Ebenso finden sich dort Hinweise auf die zum Schutz der Röhre im Gitterstromkreis zu treffenden Maßnahmen.

Zur Sicherung gegen thermische Überlastung der Anode wird bei der Ausführung für Verdampfungskühlung RS 2001 V die Röhrensicherung RöSich 4 empfohlen (siehe auch Zubehör RöSich).

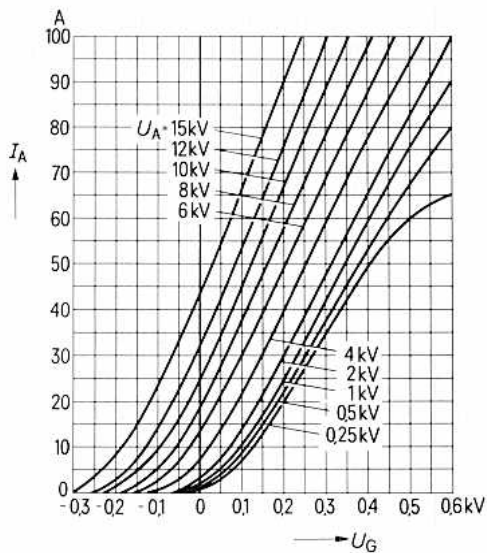
Zubehör**RS 2001 V**

		Bestell-Nr.
Montageanleitung	RöMo 14	
Montageanleitung	RöMo 25	
Kathodenanschluß (2 Stück je Röhre)	RöKat 41	Q81-X 1141
Steckschlüssel für Röhrensicherung	RöZub 10	Q81-X 2110
Handgriff	RöZub 201K	Q81-X 2151
Schutzfunkenstrecken	RöZub 231 FS	Q81-X 2175
Röhrensicherung	RöSich 4	Q81-X 1404
Zugschalter für Röhrensicherung	RöKt 11	Q81-X 1311
Verdampfungskühltopf	RöKüV 201	Q81-X 1671
Verschraubung Wasserseite	RöKüV 41 Zub 7	Q81-X 1647
Isolierrohr Dampfseite	RöKüV 201 Zub 3	Q81-X 1673
Isolierrohr Wasserseite	RöKüV 201 Zub 4	Q81-X 1674
Isolator	RöKüV 201 Zub 5K	Q81-X 1676
Dichtung Dampfseite	RöKüV 201 Zub 8	Q81-X 1678
Wasserpegelkonstanthalter mit Steuerelektroden	RöZub V 4	Q81-X 2107
LL-Elektrolyseschutz	RöEL 21	Q81-X 504
Dichtung für Verdampfungskühltopf	RöN 9355	Q81-X 1955

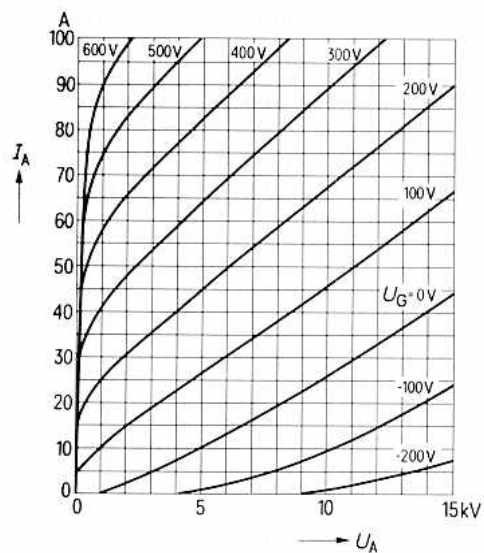
RS 2001 W

Kathodenanschluß (2 Stück je Röhre)	RöKat 41	Q81-X 1141
Schutzfunkenstrecken	RöZub 231 FS	Q81-X 2175
Wasserkühltopf	RöKü 201	Q81-X 1520
LL-Elektrolyseschutz	RöEL 2	Q81-X 501
Dichtungsring	C65051-A 201-C 513	Q81-X 1921

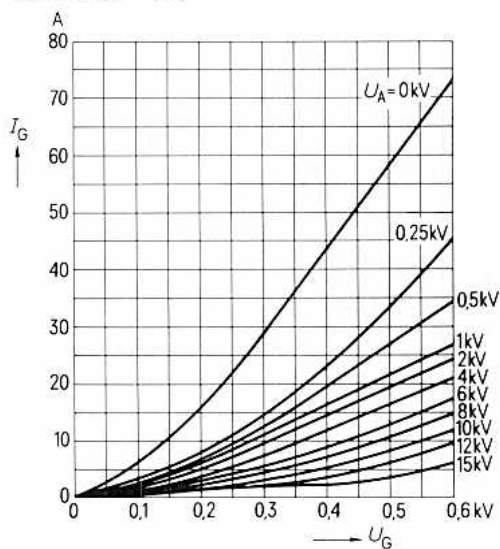
$$I_A = f(U_G)$$

Parameter = U_A 

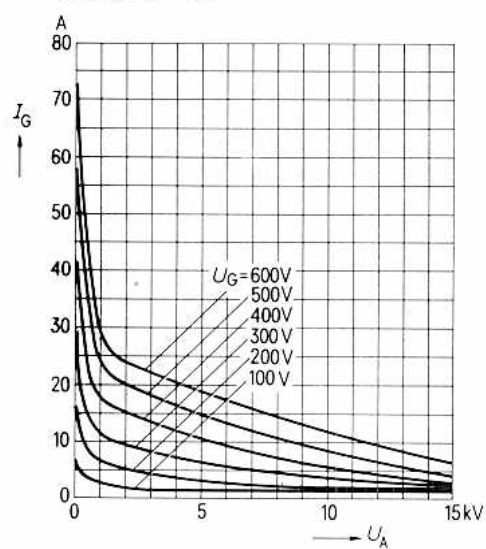
$$I_A = f(U_A)$$

Parameter = U_G 

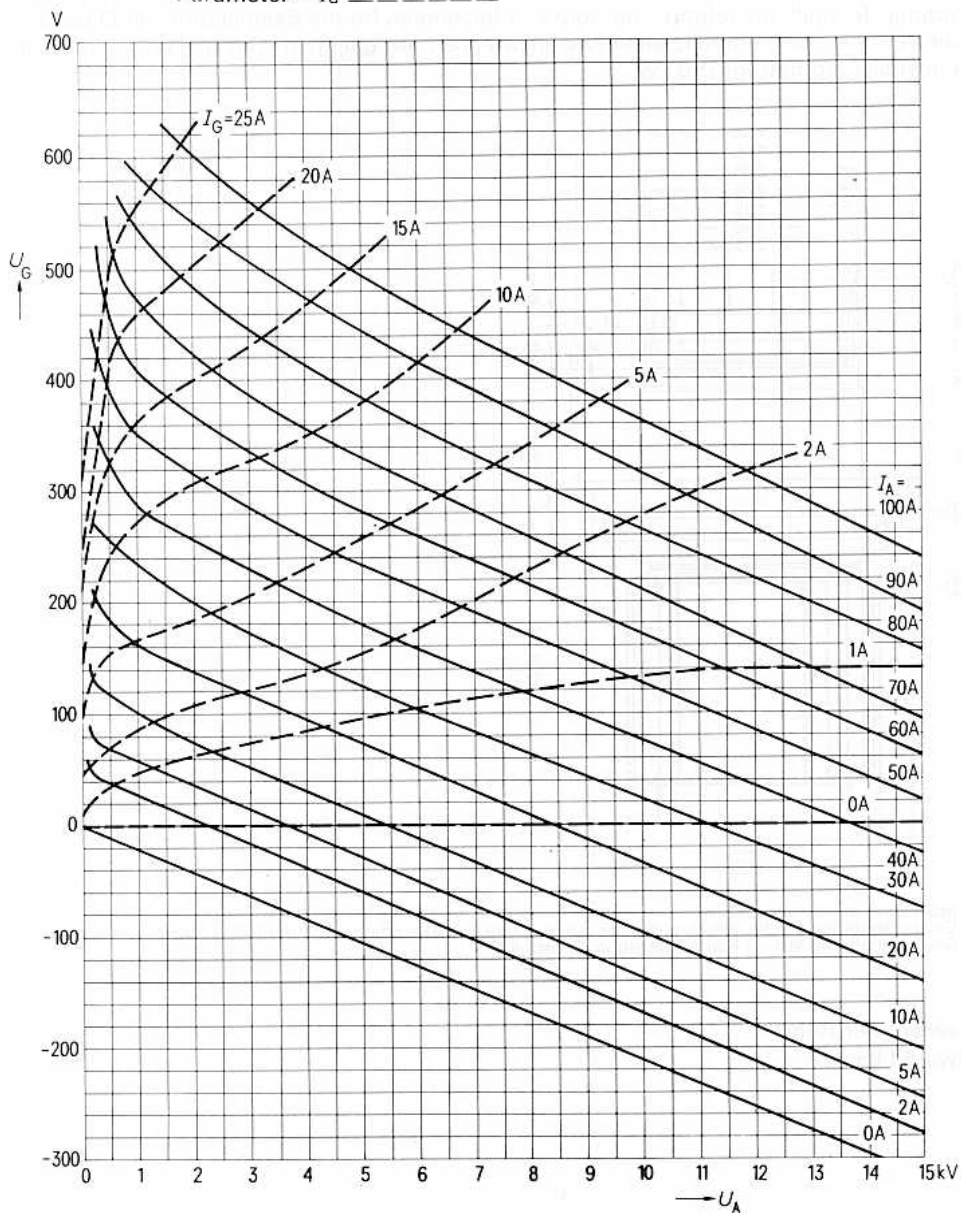
$$I_G = f(U_G)$$

Parameter = U_A 

$$I_G = f(U_A)$$

Parameter = U_G 

$U_G = f(U_A)$ Parameter = I_A _____
 Parameter = I_G - - - - -

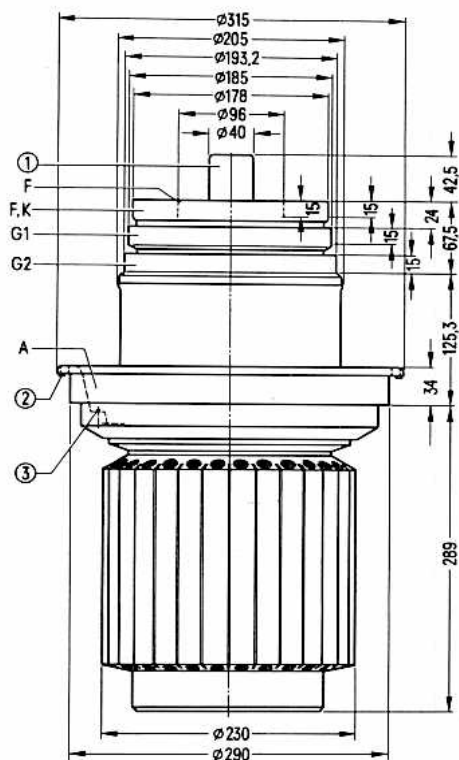


für Sender großer Leistung

Bestell-Nr. Q53-X2002

Vorzugstyp für Geräte-Neuentwicklung

Die RS 2002 V ist eine verdampfungsgekühlte Sendetetrode mit konzentrischen Schirmgitter-, Steuergitter- und Kathodendurchführungen. Der Gitterteller ist in Metall-Keramik-Technik ausgeführt. Die Röhre ist besonders für die Bestückung von Einseitenbandsendern der kommerziellen Nachrichtentechnik geeignet. Die maximale Anodenverlustleistung beträgt 150 kW.



- ① nicht als Anschluß verwenden
- ② Gewindebohrung M 8 für einschraubbaren Handgriff Rö Zub 41 V oder Handgriff Rö Zub 202 V
- ③ Gewindebohrung M 5 für Röhrensicherung Rö Sich 4

Gewicht der Röhre
etwa 51 kg

Heizung

U_F	=	21	V
-------	---	----	---

I_F	≈	350	A
-------	---	-----	---

Heizart: direkt

Kathodenwerkstoff: Wolfram, thoriert

Kennwerte

I_{em1}	=	280 A	bei $U_A = U_{G2} = U_{G1} = 700 V$
-----------	---	-------	-------------------------------------

$\mu_{g2 g1}$	≈	4	bei $U_A = 3 kV, U_{G2} = 800 \text{ bis } 1200 V,$ $I_A = 10 A$
---------------	---	---	---

S	=	130 mA/V	bei $U_A = 3 kV, U_{G2} = 1000 V,$ $I_A = 10 A$
---	---	----------	--

Kapazitäten

C_{kg1}	≈	265	pF
-----------	---	-----	----

C_{g1g2}	≈	360	pF
------------	---	-----	----

C_{kg2}	≈	35	pF
-----------	---	----	----

C_{g1a}	≈	9	pF ¹⁾
-----------	---	---	------------------

C_{ka}	≈	1,9	pF ¹⁾
----------	---	-----	------------------

C_{g2a}	≈	118	pF
-----------	---	-----	----

¹⁾ Mit Schirmplatte mit 50 cm Durchmesser in der Schirmgitteranschlußebene gemessen.

Hochfrequenz-Linearverstärker;
Einseitenbandmodulation,
Kathodenbasisschaltung; $I_{G1} = 0$

Grenzdaten

f	≡	30	MHz
U_A	=	15	kV
U_{G2}	=	1600	V
U_{G1}	=	-800	V
I_{KM}	=	280	A
P_A	=	150	kW
P_{G1}	=	1200	W
P_{G2}	=	2400	W

Betriebsdaten

Aussteuerung		Null	Einton ¹⁾	Zweiton ¹⁾	
P_2	=	0	110	55	kW ²⁾
U_A	=	10	10	10	kV
U_{G2}	=	1500	1500	1500	V
U_{G1}	≈	-440	-440	-440	V
U_{g1m}	≈	0	420	420	V
I_A	=	7	18,3	11,6	A
I_{G2}	≈	0	0,7	0,4	A
$P_{B,A}$	=	70	183	116	kW
P_A	=	70	73	61	kW
P_{G2}	≈	0	1050	600	W
η	=	0	60	47,5	%

¹⁾ Träger unterdrückt.

²⁾ Kreisverluste sind nicht berücksichtigt.

**Anoden- und Schirmgittermodulation, C-Betrieb,
Kathodenbasisschaltung**
Grenzdaten

f	\leq	30	MHz
U_A	$=$	11,5	kV
U_{G2}	$=$	1000	V
U_{G1}	$=$	-800	V
I_K	$=$	60	A
I_{KM}	$=$	280	A
P_A	$=$	150	kW ¹⁾
P_{G2}	$=$	2400	W ^{1) 4)}
P_{G1}	$=$	1200	W ¹⁾

Betriebsdaten

f	\approx	30	30	30	MHz
P_{trg}	$=$	110	165	220	kW ²⁾
U_A	$=$	9	10	11	kV
U_{G2}	$=$	800	800	800	V
$U_{G1 \text{ fix}}$	$=$	-350	-400	-590	V
R_G	$=$	600	320	60	Ω
$U_{g1 \text{ m}}$	\approx	800	960	960	V
I_A	$=$	14,5	20	25	A
I_{G2}	\approx	1,2	2,2	2,5	A
I_{G1}	\approx	0,5	1	1,6	A
$P_{B A}$	$=$	130	200	275	kW
P_1	\approx	360	870	1400	W ²⁾
P_A	$=$	20	35	55	kW
P_{G2}	\approx	960	1750	2000	W
P_{G1}	\approx	35	150	300	W
η	$=$	84	83	80	%
R_A	\approx	306	255	237	Ω
m	$=$	100	100	100	%
$U_{g2 \text{ m}}$	$=$	400	500	700	V ³⁾
P_{mod}	$=$	65	100	140	kW
I_{G1}	\approx	1	2,5	2,3	A
P_1	\approx	800	2200	2200	W
$P_{A \text{ mod}}$	$=$	30	53	82,5	kW
$P_{G2 \text{ mod}}$	\approx	1200	2200	2200	W

Höchstwerte
bei $U_A = 0V$
Mittelwerte
für $m = 100\%$

¹⁾ Die angegebenen Grenzdaten dürfen auch bei Modulation nicht überschritten werden.

²⁾ Kreisverluste sind nicht berücksichtigt.

³⁾ Modulation des Schirmgitters über besondere Transformatorwicklung.

⁴⁾ Für Mittelwerte sind 2700W zulässig.

**Niederfrequenzverstärker und Modulator;
B-Betrieb, 2 Röhren in Gegentaktschaltung; $I_{G1} = 0$**

Grenzdaten

U_A	=	12	kV
U_{G2}	=	1600	V
U_{G1}	=	-800	V
I_K	=	50	A
I_{KM}	=	280	A
P_A	=	150	kW
P_{G2}	=	2700	W
P_{G1}	=	1200	W
R_{G1}	=	2	k Ω

Betriebsdaten

bei Modulationsbetrieb für

400 kW Trägerleistung 300 kW Trägerleistung

		400 kW Trägerleistung		300 kW Trägerleistung		
P_2	=	0	280	0	210	kW
U_A	=	11		11		kV
U_{G2}	=	1500		1500		V
U_{G1}	≈	-520		-520		V
U_{ggm}	≈	0	1000	0	900	V
I_A		2×3	2×20	2×3	2×15	A
I_{G2}		0	2×0,5	0	2×0,4	A
$P_{B.A}$		2×33	2×220	2×33	2×165	kW
P_1		0	2×125	0	2×100	W
P_A		2×33	2×80	2×33	2×60	kW
P_{G2}		0	2×750	0	2×600	W
η		-	63,5	-	63,5	%
R_{AA}		550		750		Ω

1)

1) Treiberleistung bei 1 k Ω Gitterwiderstand.

Allgemeine Hinweise

Einbau und Anschluß der Röhre

Für den Einbau der Röhre ist zu beachten: Achse vertikal, Anode unten.

Für den Anschluß der Röhre sind die unter „Zubehör“ zusammengestellten Anschlußteile zu verwenden. Die dort angegebenen vollständigen Anschlußknöpfe sind für Senderbetrieb im Mittelwellen- und Kurzwellenbereich vorgesehen und können je nach der vorgesehenen Schaltungsart ausgewählt werden. Für die Verwendung in Modulatoren können die aufgeführten Einzelanschlüsse verwendet werden.

Maximale Temperatur der Röhrenaußenteile

Der Glaskolben und die Glas-Metallverbindungen der Röhre dürfen an keiner Stelle eine höhere Temperatur als 180°C annehmen. Bei Sendern im Kurzwellenbereich mit einseitiger Schwingkreisanordnung und dadurch bedingter einseitiger stärkerer Erhitzung der Kolbenanglasungen durch hochfrequente Blindströme muß durch einseitige Zuführung eines Luftstromes dafür gesorgt werden, daß auch auf dieser Seite die Temperatur von 180°C nicht überschritten wird. Die maximale Temperatur für die Metall-Keramikverbindungen der Röhre beträgt 220°C. Zur Einhaltung dieser Temperatur ist bei der Verwendung der Einzelanschlüsse bei Modulatoren ein leichter Luftstrom erforderlich.

Die für Senderbetrieb vorgesehenen Anschlußköpfe sind mit einem zentral angeordneten Kühlluftanschluß versehen, durch dessen Verwendung eine gleichmäßige Verteilung der Kühlluft über die Anschlußteile erreicht wird. Die zur Einhaltung der angegebenen Temperaturen erforderliche Kühlluftmenge liegt je nach Betriebsfrequenz zwischen 0,5 und 1 m³/min. Der Druckabfall beträgt für 1 m³/min etwa 3,5 mbar.

Verdampfungskühlung

Kühlraten für maximale Anodenverlustleistung	$P_A = 150 \text{ kW}$
Durch Kühlsystem abzuführende Gesamtleistung ($P_A + P_{G2} + P_{G1} + 0,8 P_F$)	160 kW
Äquivalente Wärmeleistung	9600 kJ/min (2300 kcal/min)
Volumen des erzeugten Wasserdampfes	
bei Wasserrückflußtemperatur 20°C	etwa 6,2 m ³ /min
bei Wasserrückflußtemperatur 90°C	etwa 7 m ³ /min
Menge des zurückfließenden Wassers	
bei Wasserrückflußtemperatur 20°C	etwa 3,7 l/min
bei Wasserrückflußtemperatur 90°C	etwa 4,2 l/min
Ausführliche Angaben für Verdampfungskühlung auf Anfrage.	

Schutzmaßnahmen

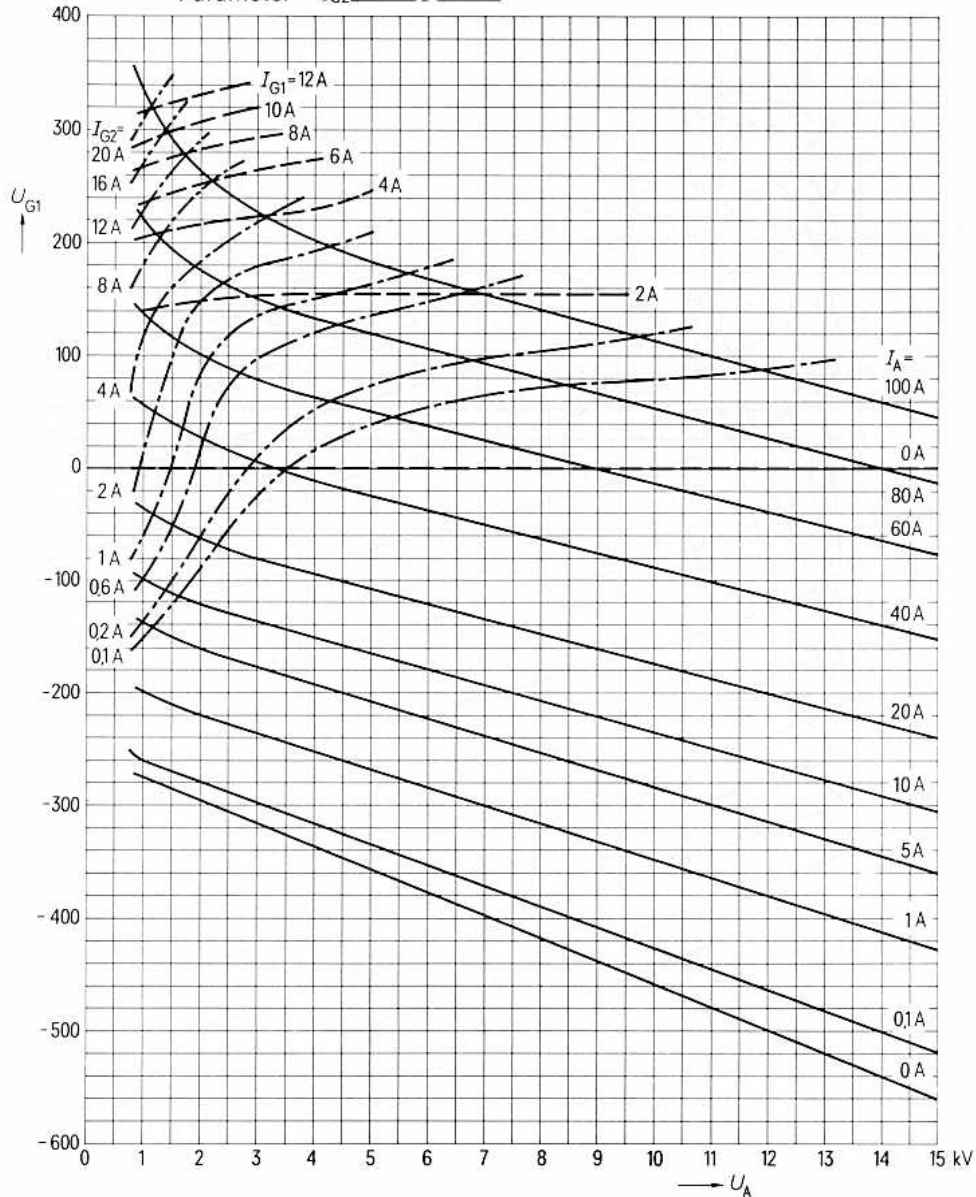
Die Größe eines eventuell erforderlichen Schutzwiderstandes im Anodenstromkreis richtet sich nach der jeweiligen Senderschaltung, den Siebmitteln und der gewählten Schnellabschaltung, z.B. mit Ignitronkurzschließer oder vom Stromstoß gezündete Schutzfunkenstrecke (RöKt 2). Für den Schutz der Röhre ist ausschlaggebend, daß bei der experimentellen Überprüfung der Schnellabschaltung ein Kupfertestdraht von $\varnothing 0,3$ mm gehalten wird. Hierüber sowie über den Schutz der Gitter bei Sendetetroden unterrichtet der Abschnitt „Schutzmaßnahmen“ in den „Erläuterungen zu den technischen Daten“.

Die zwischen Schirmgitter und Kathode erforderliche Schutzfunkenstrecke ist in den für diese Röhre lieferbaren und unten aufgeführten Anschlußköpfen für Mittelwelle bereits enthalten.

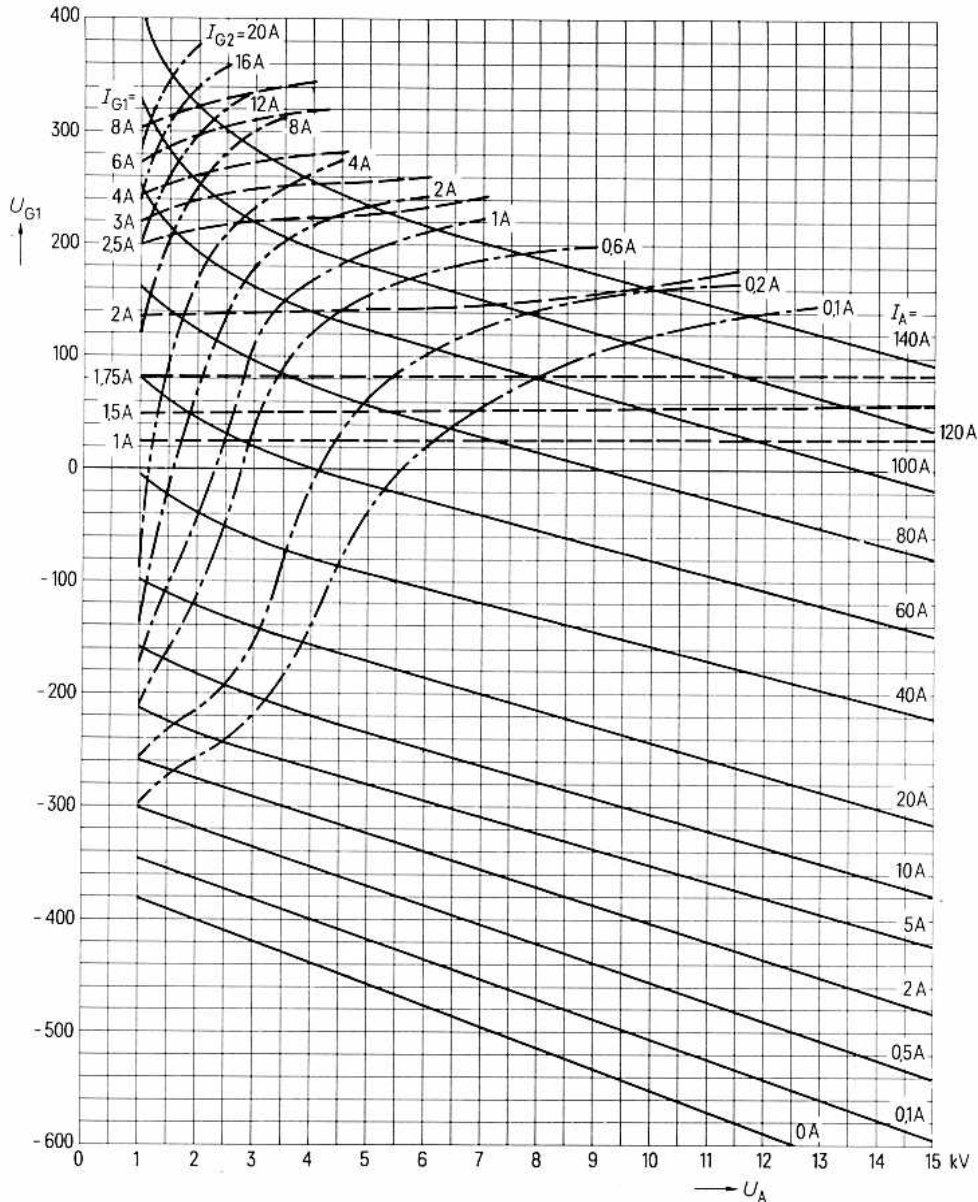
Zubehör

		Bestell-Nr.
Montageanleitung	RöMo 14	
Montageanleitung	RöMo 95	
Kathodenanschluß	RöKat 202	Q81-X 1131
Kathodenanschlußbänder (4 Stück je Röhre)	RöKat 221	Q81-X 1136
Steuergitteranschluß	RöGit 202a	Q81-X 952
Schirmgitteranschluß	RöGit 202b	Q81-X 953
Mittelwellenanschlußkopf ohne Verblockung	RöKpf 202MO	Q81-X 1805
Kurzwellenanschlußkopf,		
Kathode symmetrisch verblockt	RöKpf 202KS	Q81-X 1806
Steckschlüssel für Röhrensicherung	RöZub 10	Q81-X 2110
Handgriff	RöZub 41V	Q81-X 2141
Röhrensicherung	RöSich 4	Q81-X 1404
Zugschalter für Röhrensicherung	RöKt 11	Q81-X 1311
Verdampfungskühltopf	RöKüV 41	Q81-X 1641
Isolierrohr Dampfseite	RöKüV 41Zub 3	Q81-X 1643
Isolierrohr Wasserseite	RöKüV 41Zub 4	Q81-X 1644
Isolator	RöKüV 41Zub 5K	Q81-X 1646
Verschraubung Wasserseite	RöKüV 41Zub 7	Q81-X 1647
Dichtung Dampfseite	RöKüV 41Zub 8	Q81-X 1648
Wasserpegelkonstanthalter		
mit Steuerelektroden	RöZubV 4	Q81-X 2107
LL-Elektrolyseschutz	RöEL 23	Q81-X 505
Dichtungsring für Verdampfungskühltopf	RöN 9374	Q81-X 1974

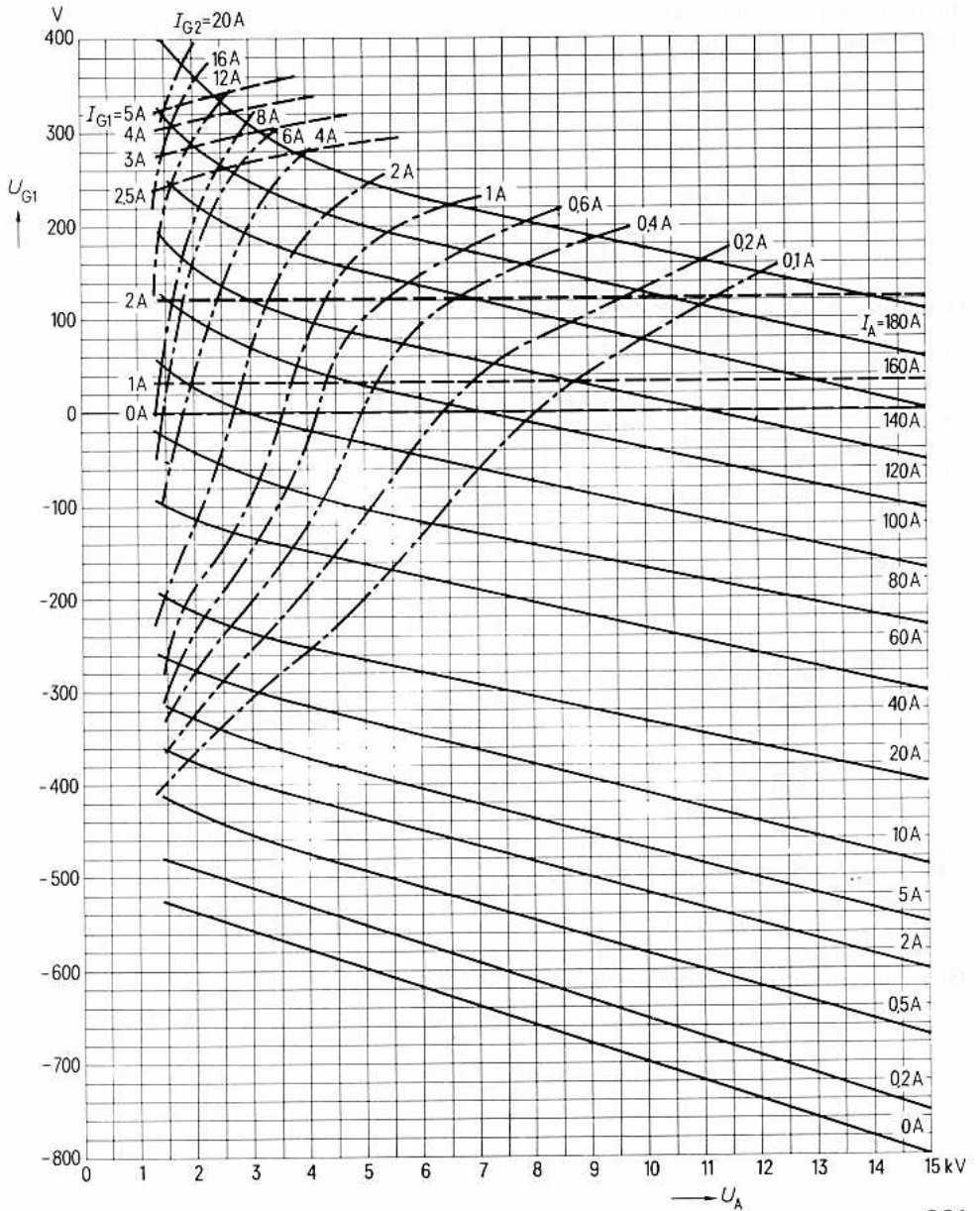
$U_{G1} = f(U_A)$ Parameter = I_A _____
 $U_{G2} = 800 \text{ V}$ Parameter = I_{G1} - - - - -
 V Parameter = I_{G2} - · - · -



$U_{G1} = f(U_A)$ Parameter = I_A —————
 $U_{G2} = 1100 \text{ V}$ Parameter = I_{G1} - - - - -
 V Parameter = I_{G2} - - - - -



$U_{G1} = f(U_A)$ Parameter = I_A _____
 $U_{G2} = 1500 \text{ V}$ Parameter = I_{G1} - - - - -
 Parameter = I_{G2} - · - - - -

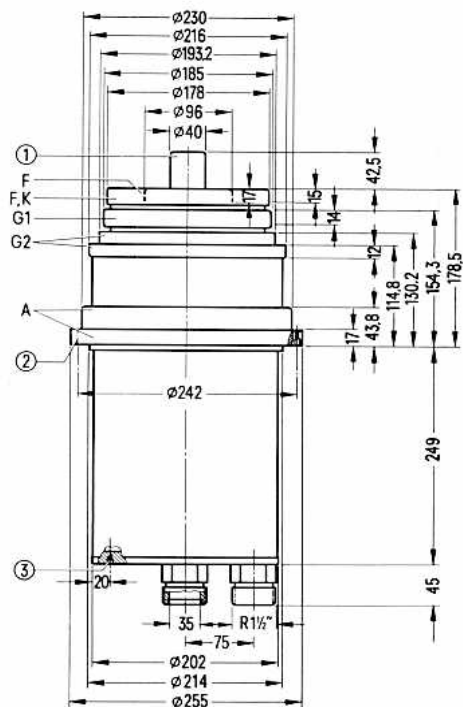


für Frequenzen bis 200 MHz

Bestell-Nr. Q52-X3306

Vorzugstyp für Geräte-Neuentwicklung

Die RS 2004 J ist eine Sendetetrode in Metall-Keramik-Technik mit konzentrischen Elektrodendurchführungen. Die Röhre eignet sich besonders für Leistungsverstärker hoher Frequenz. Die maximale Anodenverlustleistung der mit integriertem Wasserkühltopf ausgerüsteten Röhre beträgt 120 kW.



- ① nicht als Anschluß verwenden
- ② 6 Gewindebohrungen M6 für Handgriff (6 x 60°)
- ③ Anschluß M6, 5 tief für Anodenspannung

Gewicht der Röhre etwa 35 kg

Heizung

U_F	=	6,5	V
I_F	=	680	A

Heizart: direkt

Kathodenwerkstoff: Wolfram, thoriert

Kennwerte

I_{em}	=	160 A	bei $U_A = U_{G2} = U_{G1} = 600 V$
μ_{g2g1}	=	4	bei $U_A = 3 kV, U_{G2} = 800 \text{ bis } 1200 V, I_A = 10 A$
S	=	95 mA/V	bei $U_A = 3 kV, U_{G2} = 1000 V, I_A = 10 A$

Kapazitäten

C_{kg}	≈	205	pF
C_{g1g2}	≈	230	pF
C_{kg2}	≈	22	pF
C_{g1a}	≈	5	pF ¹⁾
C_{ka}	≈	1,2	pF ¹⁾
C_{g2a}	≈	90	pF

¹⁾ Mit Schirmplatte 50 cm Durchmesser in der Schirmgitteranschlußebene gemessen.

**Hochfrequenzverstärker; B-Betrieb, $f = 200$ MHz,
Steuergitter-Schirmgitterbasisschaltung**
Grenzdaten

U_A	=	9	kV
U_{G2}	=	1200	V
U_{G1}	=	-600	V
I_{KM}	=	160	A
I_K	=	30	A
P_A	=	120	kW
P_{G2}	=	1200	W
P_{G1}	=	400	W

Betriebsdaten

P_2	=	117+10 ²)	129+11 ²)	kW ¹⁾
U_A	=	8,5	8,5	kV
U_{G2}	=	1100	1100	V
U_{G1}	≈	-400	-400	V ³⁾
$U_{g1,m}$	≈	570	600	V
I_A	=	23	24	A
I_{G2}	≈	0,6	0,9	A
I_{G1}	≈	0,4	0,7	A
P_{BA}	=	195	204	kW
P_1	≈	0,2+10 ²)	0,4+11 ²)	kW ¹⁾
P_A	≈	78	75	kW
P_{G2}	≈	740	1100	W
P_{G1}	≈	40	120	W
η	≈	60	63	%
R_A	≈	200	200	Ω

¹⁾ Kreisverluste sind nicht berücksichtigt.

²⁾ Übergangsleistung der Steuergitter-Schirmgitterbasisschaltung.

³⁾ für Anodenruhestrom 3A.

Allgemeine Hinweise

Einbau und Anschluß der Röhre

Für den Einbau der Röhre ist zu beachten:

Achse vertikal, Anode oben oder unten. Für den Einbau mit Anode oben ist der am Rande befindliche Anschlußstutzen für den Wassereinflaß zu benutzen. Für Anode unten ist der Einlauf am Mittelstutzen anzuschließen.

Der schirmgitterseitige Anschluß des Anodenschwingkreises ist bevorzugt an dem der Anodenkeramik unmittelbar benachbarten Schirmgitteranschlußring vorzunehmen.

Maximale Temperatur der Röhrenaußenteile

Die Metall-Keramikverbindungen der Röhre dürfen an keiner Stelle eine höhere Temperatur als 220°C annehmen. Infolgedessen ist für Betriebe bei 200 MHz eine Kühlung der Anschlußteile der Röhre mit einem über den Umfang gleichmäßig verteilten Luftstrom von mindestens 8 m³/min erforderlich. Der aufzubringende Druckabfall hängt vom Aufbau des Topfkreises und der Kontaktfederkränze ab. Die notwendige Luftmenge erhöht sich mit den abzuführenden Kreisverlusten.

Wasserkühlung

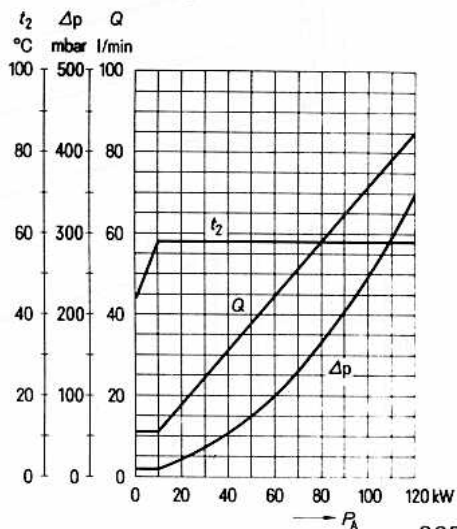
Das Kühlwasserdiagramm der mit integriertem Kühltopf ausgerüsteten Röhre gilt für 35°C Wassereintrittstemperatur bei Verwendung von destilliertem oder deionisiertem Wasser in einem geschlossenen Kühlwasserkreis. Für höhere Wassereintrittstemperaturen ist die Kühlwassermenge proportional zur Eintrittstemperatur zu erhöhen. Die Wasseraustrittstemperatur darf 65°C nicht überschreiten.

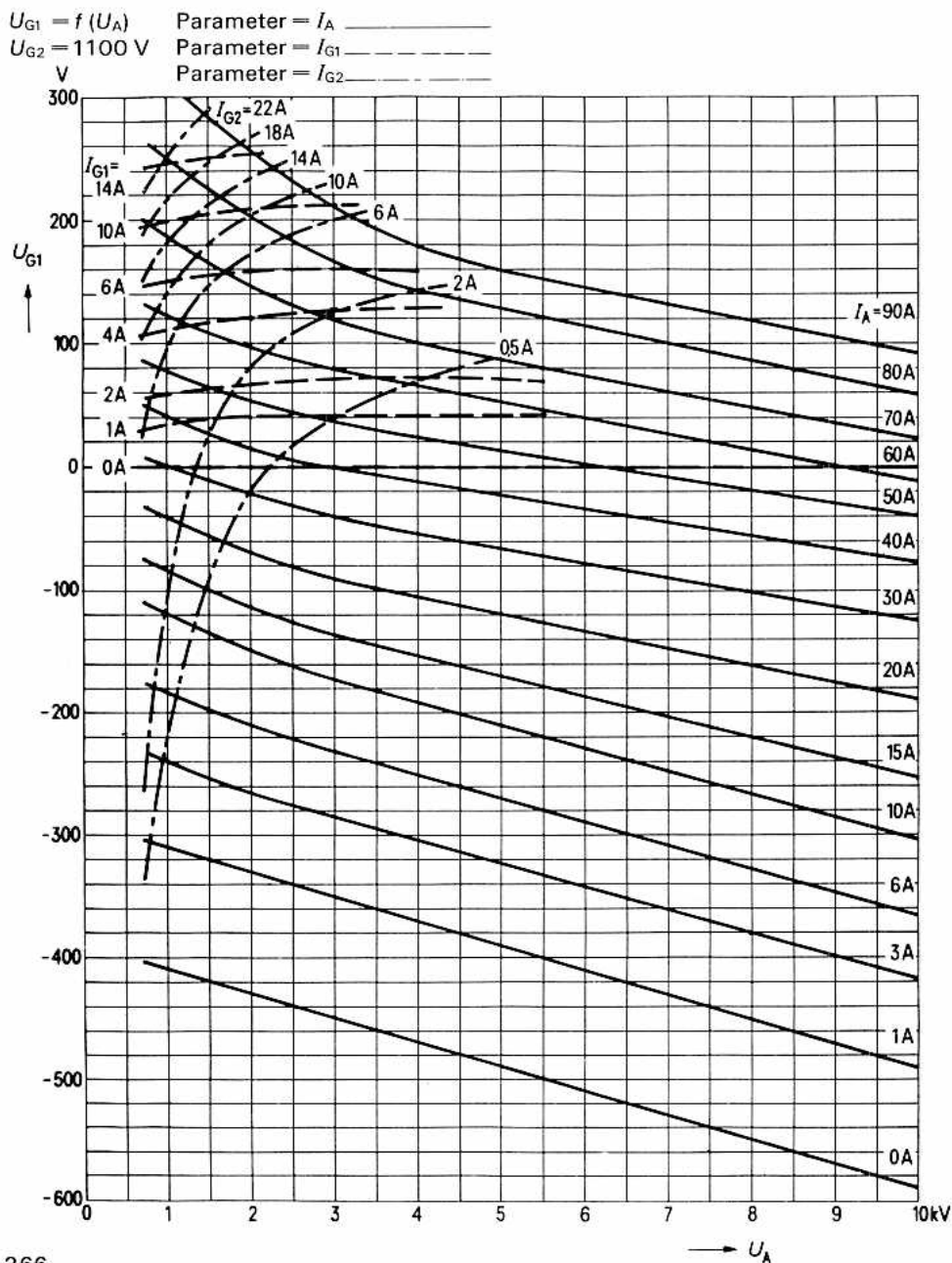
Der maximal zulässige Betriebsdruck des Kühlwassers beträgt 5 bar (≈ 5 atü). Wassermenge und Wasseraustrittstemperatur sind im Betrieb zu überwachen. Bei Unterschreitung der erforderlichen Wassermenge müssen die Spannungen an den Elektroden der Röhre automatisch abgeschaltet werden.

Schutzmaßnahmen

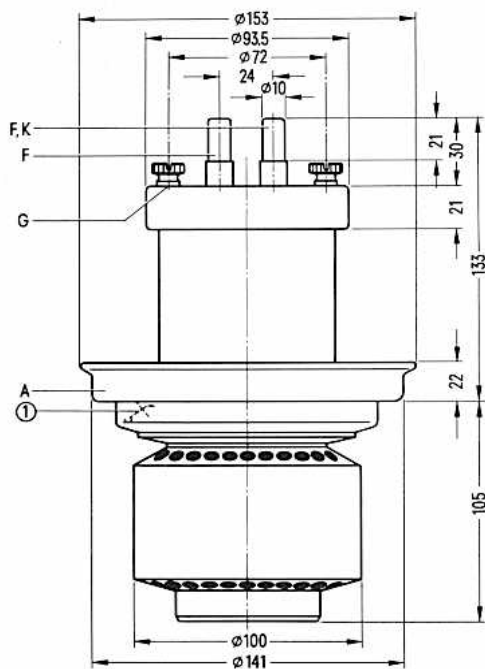
Die Art des anzuwendenden Röhrenschutzes, z. B. Widerstand im Anodenstromkreis oder Ignitron-Kurzschließer, richtet sich nach der jeweiligen Schaltung der Verstärkerstufe und nach dem Kurzschlußverhalten der Anodenstromversorgung einschließlich der Siebmittel.

Die Röhre ist nur dann ausreichend geschützt, wenn bei der experimentellen Testdrahtprobe ein Kupferdraht von $\varnothing 0,2$ mm nicht durchschmilzt. Hierüber sowie über Schutzmaßnahmen für die beiden Gitter unterrichtet der Abschnitt „Schutzmaßnahmen“ in den „Erläuterungen zu den technischen Daten“.

Kühlwasserdiagramm $t_1 = 35^\circ\text{C}$ 



Die RS 2011V ist eine verdampfungsgekühlte Triode mit konzentrischer Gitterdurchführung. Infolge ihres niedrigen Verstärkungsfaktors ist sie besonders für Treiberstufen von NF-Verstärkern und für Modulatoren in Kathodenfolgeschaltung geeignet. Die maximale Anodenverlustleistung beträgt 12 kW. Die Röhre kann bei HF-Verstärkung bis 30 MHz mit 11 kV und bis 70 MHz mit 8 kV Anodenspannung betrieben werden.



① Gewindebohrung M 5 für Röhrensicherung R6 Sich 4

Gewicht der Röhre
etwa 4 kg

Heizung

U_F	=	10	V
I_F	≈	70	A

Heizart: direkt

Kathodenwerkstoff: Wolfram, thoriert

Kennwerte

I_{em}	=	20	A	bei $U_A = U_G = 400$ V
μ	=	15		bei $U_A = 1$ bis 6 kV, $I_A = 1$ A
s	=	20	mA/V	bei $U_A = 3$ kV, $I_A = 1$ A

Kapazitäten

C_{gk}	≈	48	pF
C_{ak}	≈	1,3	pF ¹⁾
C_{ga}	≈	23	pF

¹⁾ Mit Schirmplatte 30×30 cm in der Gitteranschlußebene gemessen.

**Hochfrequenzverstärker; C-Betrieb,
Kathodenbasisschaltung**
Grenzdaten

f	\leq	30	70	MHz
U_A	=	11	8	kV
U_G	=	-1200	-1200	V
I_k	=	5	5	A
I_{KM}	=	20	20	A
P_A	=	12	12	kW
P_G	=	100	60	W

Betriebsdaten

f	\leq	30	70	MHz
P_2	=	22	12	kW ¹⁾
U_A	=	10	7	kV
U_G	=	-960	-700	V
U_{gm}	=	1260	950	V
I_A	=	2,8	2,3	A
I_G	=	275	250	mA
P_{BA}	=	28	16	kW
P_1	=	335	210	W ¹⁾
P_A	=	6	4	kW
P_G	=	70	35	W
η	=	78,5	75	%
R_A	=	1840	1500	Ω

¹⁾ Kreisverluste sind nicht berücksichtigt.

Niederfrequenzverstärker und Modulator; B-Betrieb, 2 Röhren in Gegentaktschaltung

Grenzdaten

U_A	=		11	kV
U_G	=		-1000	V
I_K	=		5	A
I_{KM}	=		20	A
P_A	=		12	kW
P_G	=		100	W
R_G	=		10	k Ω

Betriebsdaten

P_2	=	0	16	0	10	0	10	kW			
U_A	=	8		8		8		kV			
U_G	\approx	-600		-610		-620		V			
U_{ggm}	=	0		1470		0		1380	0	1220	V
I_A	=	$2 \times 0,25$	$2 \times 1,4$	$2 \times 0,2$	$2 \times 0,9$	$2 \times 0,15$	$2 \times 1,1$	A			
I_G	=	0	2×60	0	2×27	0	0	mA			
I_{GM}	=	0	$2 \times 0,6$	0	$2 \times 0,27$	0	0	A			
P_{BA}	=	2×2	$2 \times 11,2$	$2 \times 1,6$	$2 \times 7,2$	$2 \times 1,2$	$2 \times 8,8$	kW			
P_1	=	0	2×43	0	2×18	0	0	W			
P_A	=	2×2	$2 \times 3,2$	$2 \times 1,6$	$2 \times 2,2$	$2 \times 1,2$	$2 \times 3,8$	kW			
P_G	=	0	2×7	0	$2 \times 1,5$	0	0	W			
η	=	72		70		57		%			
R_{AA}	=	6,12		9,8		5,5		k Ω			

Anodenspannungsmodulation, Kathodenbasisschaltung

Grenzdaten

f	=	30	MHz
U_A	=	6,5	kV
U_G	=	-1200	V
I_K	=	5	A
$I_{K,M}$	=	20	A
P_A	=	12	kW
P_G	=	100	W

Betriebsdaten

f	\leq	30	MHz
P_{trg}	=	6	kW ¹⁾
U_A	=	6	kV
$U_{G \text{ fix}}$	=	-400	V
R_G	=	3	k Ω
$U_{g,m}$	=	1260	V
I_A	=	1,25	A
I_G	=	210	mA
$P_{B,A}$	=	7,5	kW
P_1	=	260	W ¹⁾
P_A	=	1,5	kW ²⁾
P_G	=	40	W
η	=	80	%
R_A	=	2,7	k Ω
m	=	100	%
P_{mod}	=	3,75	kW
I_G	=	240	mA
P_1	=	295	W ¹⁾
I_G	=	200	mA
P_1	=	245	W ¹⁾

} Höchstwerte
 } bei $U_A = 0 \text{ V}$
 } bei Modula-
 } tionsspitze

¹⁾ Kreisverluste sind nicht berücksichtigt.

²⁾ Die angegebenen Grenzdaten dürfen auch bei Modulation nicht überschritten werden. Es ist zu beachten, daß bei 100-prozentiger Modulation die Anodenverlustleistung etwa auf das 1,5-fache der für den Trägerwert angegebenen Verlustleistung ansteigt.

Niederfrequenzverstärker und Modulator; B-Betrieb, 2 Röhren in Gegentaktschaltung

Grenzdaten

U_A	=		11	kV
U_G	=		-1000	V
I_K	=		5	A
I_{KM}	=		20	A
P_A	=		12	kW
P_G	=		100	W
R_G	=		10	k Ω

Betriebsdaten

P_2	=	0	39	0	16	0	16	kW
U_A	=	10		10		10		kV
U_G	\approx	-750		-750		-750		V
U_{ggm}	=	0	1950	0	1720	0	1500	V
I_A	=	$2 \times 0,3$	$2 \times 2,67$	$2 \times 0,3$	$2 \times 1,1$	$2 \times 0,3$	$2 \times 1,5$	A
I_G	=	0	2×185	0	2×42	0	0	mA
I_{GM}	=	0	$2 \times 1,6$	0	$2 \times 0,42$	0	0	A
P_{BA}	=	2×3	$2 \times 26,7$	2×3	2×11	2×3	2×15	kW
P_1	=	0	2×170	0	2×32	0	0	W
P_A	=	2×3	$2 \times 7,2$	2×3	2×3	2×3	2×7	kW
P_G	=	0	2×30	0	2×1	0	0	W
η	=	-	73	-	73	-	53	%
R_{AA}	=	4,15		10,1		6,1		k Ω

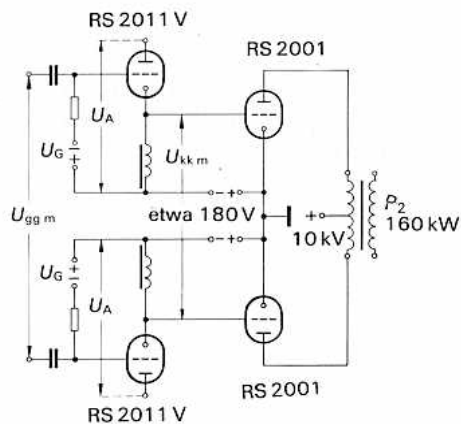
Treiberstufe für Niederfrequenzverstärker und Modulator;
 B-Betrieb, 2 Röhren in Gegentaktschaltung,
 Kathodenfolgeschaltung; $I_{G1} = 0$

Grenzdaten

U_A	=	11	kV
U_G	=	-1000	V
I_K	=	5	A
I_{KM}	=	20	A
P_A	=	12	kW
P_G	=	100	W
R_G	=	10	k Ω

Betriebsdaten (Schaltungsbeispiel siehe unten)

U_A	\approx	4,9		kV
U_G	\approx	-320		V
U_{ggm}	=	0	1550	V
U_{kkm}	=	0	910	V
I_G	=	0	0	A
I_K	=	$2 \times 0,5$	$2 \times 1,85$	A
I_{KM}	=	$(2 \times 0,5)$	$2 \times 9,8$	A
P_{BA}	=	$2 \times 2,45$	$2 \times 9,1$	kW
P_A	=	$2 \times 2,45$	$2 \times 8,35$	kW



Allgemeine Hinweise
Einbau und Anschluß der Röhre

Für den Einbau der Röhre ist zu beachten: Achse vertikal, Anode unten.

Für den Anschluß der Kathode sind die unter „Zubehör“ angegebenen Kathodenanschlüsse zu verwenden.

Zum Anschluß des Gitters ist an dem Gitteranschlußring eine Anzahl Gewindebohrungen M4 vorgesehen. Mit Hilfe einiger mitgelieferter Rändelschrauben kann der Gitteranschluß befestigt werden.

Maximale Temperatur der Röhrenaußenteile

Die Glas- und Metallteile der Röhre sowie die Kathodenanschlüsse dürfen an keiner Stelle eine höhere Temperatur als 220°C annehmen. Zur Einhaltung dieser maximalen Temperaturgrenze ist bei offenem Einbau im allgemeinen eine besondere Kühlung der Anglasungen nicht erforderlich.

Verdampfungskühlung

Kühlraten für maximale Anodenverlustleistung $P_A = 12 \text{ kW}$

Durch Kühlsystem abzuführende Gesamtleistung ($P_A + P_G + 0,8 P_F$)	12,7 kW
Äquivalente Wärmeleistung	etwa 760 kJ/min (182 kcal/min)

Volumen des erzeugten Wasserdampfes

bei Wasserrückflußtemperatur 20°C	etwa 0,5 m ³ /min
bei Wasserrückflußtemperatur 90°C	etwa 0,56 m ³ /min

Menge des zurückfließenden Wassers

bei Wasserrückflußtemperatur 20°C	etwa 0,3 l/min
bei Wasserrückflußtemperatur 90°C	etwa 0,35 l/min

Ausführliche Angaben für Verdampfungskühlung auf Anfrage.

Schutzmaßnahmen

Über notwendige Vorkehrungen zur schnellen Abschaltung der Anodenspannung bei eventuellen Röhrenüberschlägen und eine einfache experimentelle Prüfung dieser Abschaltung durch einen Testdraht von $\varnothing 0,2$ mm unterrichtet der Absatz „Schutzmaßnahmen“ in den „Erläuterungen zu den technischen Daten“.

Ebenso finden sich dort Hinweise auf die zum Schutz der Röhre im Gitterstromkreis zu treffenden Maßnahmen.

Zur Sicherung gegen thermische Überlastung der Anode wird die Röhrensicherung RöSich 4 empfohlen (siehe auch Zubehör RöSich).

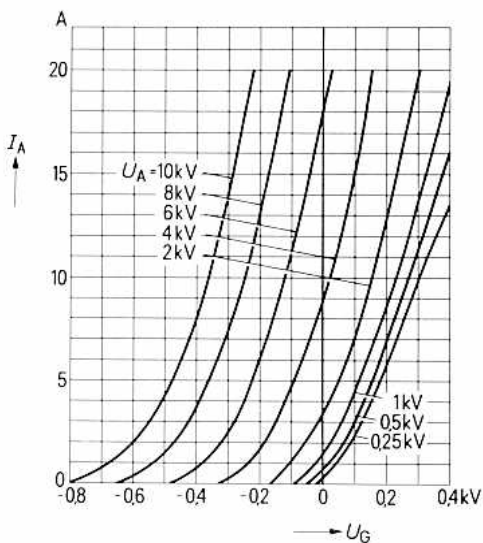
Zubehör

Bestell-Nr.

Montageanleitung	RöMo45	
Montageanleitung	RöMo54	
Kathodenanschluß (2 Stück je Röhre)	RöKat61	Q81-X1161
Steckschlüssel für Röhrensicherung	RöZub10	Q81-X2110
Röhrensicherung	RöSich4	Q81-X1404
Zugschalter für Röhrensicherung	RöKt11	Q81-X1311
Verdampfungskühltopf	RöKüV61	Q81-X1661
Isolierrohr Wasserseite	RöKüV01Zub4	Q81-X1604
Verschraubung Wasserseite	RöKüV01Zub7	Q81-X1607
Dichtung Dampfseite	RöKüV01Zub8	Q81-X1608
Isolierrohr Dampfseite	RöKüV31Zub3	Q81-X1633
Isolator	RöKüV61Zub5K	Q81-X1666
Wasserpegelkonstanthalter mit Steuerelektroden	RöZubV4	Q81-X2107
LL-Elektrolyseschutz	RöEL21	Q81-X504
Dichtungsring für Verdampfungskühltopf	RöN9370	Q81-X1970

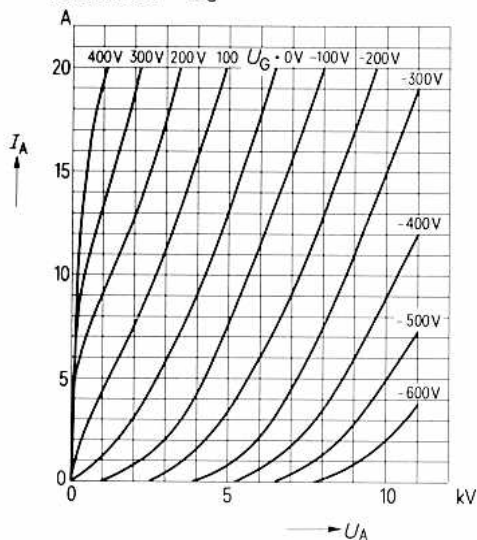
$$I_A = f(U_G)$$

Parameter = U_A



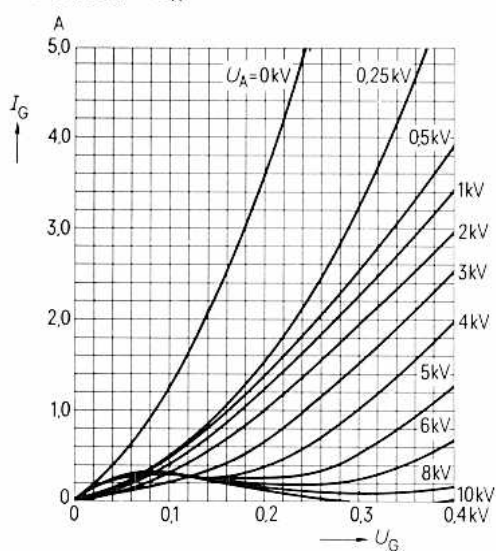
$$I_A = f(U_A)$$

Parameter = U_G



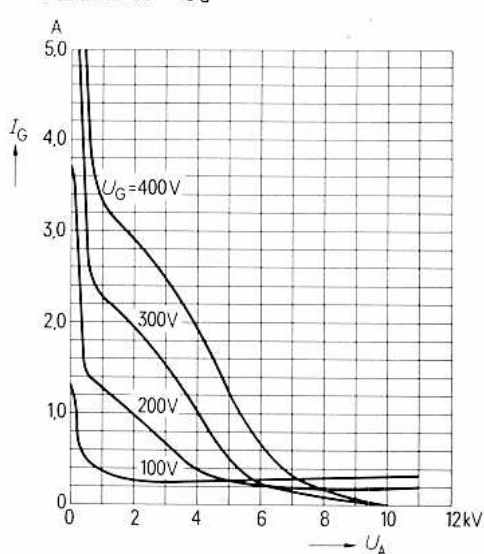
$$I_G = f(U_G)$$

Parameter = U_A

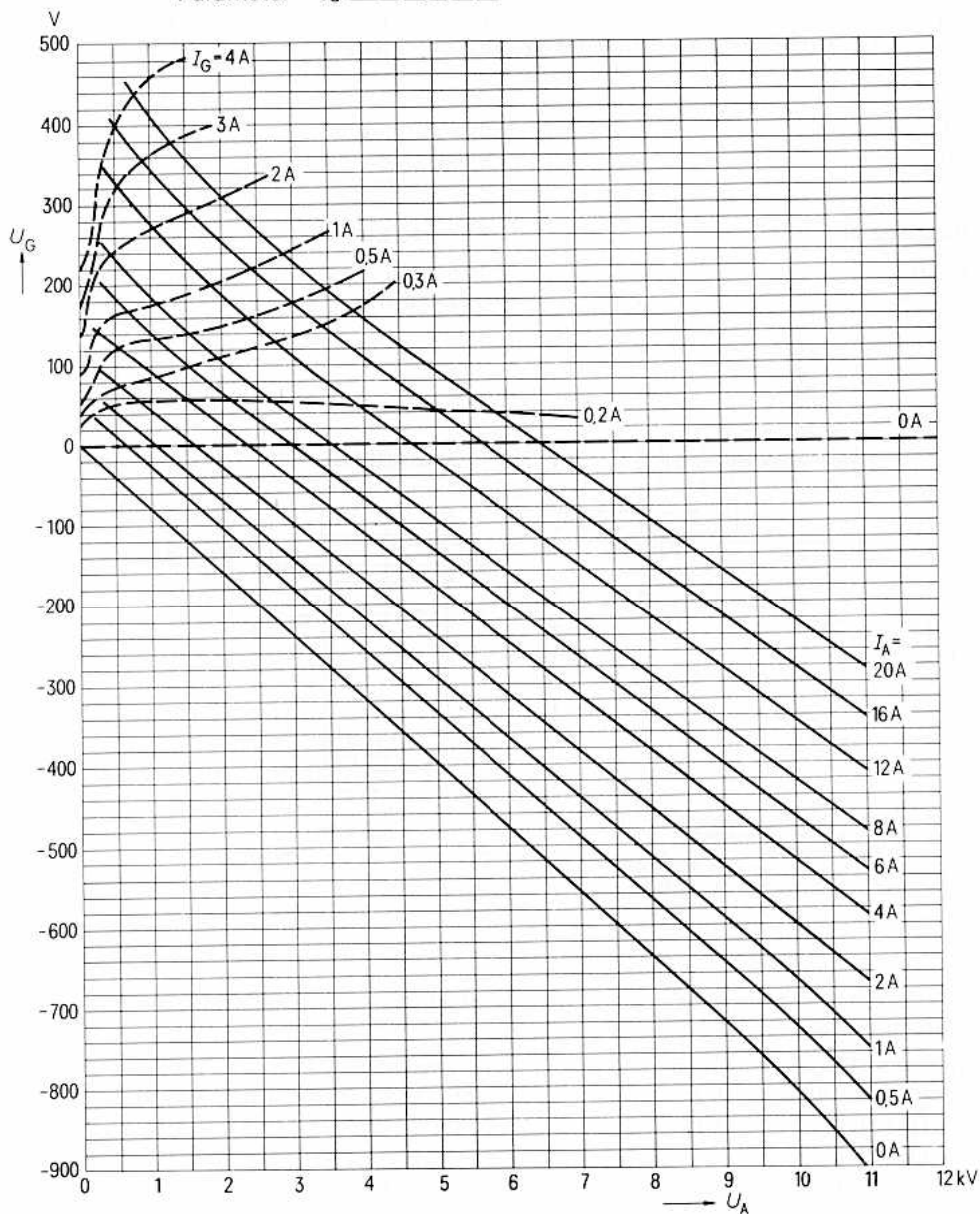


$$I_G = f(U_A)$$

Parameter = U_G



$U_G = f(U_A)$ Parameter = I_A —————
 Parameter = I_G - - - - -



für Einseitenbandsender

Vorzugstyp für Geräte-Neuentwicklung

Tetrode für Frequenzen bis 110 MHz in Metall-Keramik-Technik mit konzentrisch ausgebildeten Schirmgitter-, Steuergitter- und Kathodendurchführungen. Sie ist besonders für die Bestückung von Einseitenbandsendern der kommerziellen Nachrichtentechnik geeignet. Die maximale Anodenverlustleistung beträgt bei Luftkühlung 12 kW.

Ausführung für
Luftkühlung

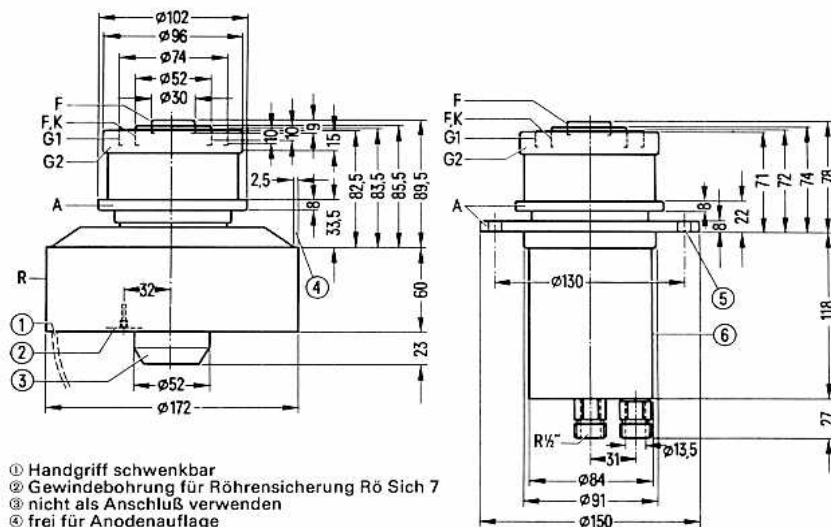
RS 2012 CL

Bestell-Nr.
Q51-X2012

Ausführung für
Wasserkühlung
mit integriertem Kühltopf

RS 2012 CJ

Bestell-Nr.
Q52-X2012



- ① Handgriff schwenkbar
 ② Gewindebohrung für Röhrensicherung R₆ Sich 7
 ③ nicht als Anschluß verwenden
 ④ frei für Anodenauflage
 ⑤ 6 Befestigungsbohrungen $\varnothing 9$ ($6 \times 60^\circ$)
 ⑥ Kühltopf nicht als Anschluß der Anodenspannung verwenden

Der Radiator und die Anschlüsse liegen innerhalb konzentrischer Kreise mit folgenden Durchmessern:

Radiator (R) $\varnothing 173,5$
 Anodenanschluß $\varnothing 103$
 G2-Anschluß $\varnothing 97$

G1-Anschluß $\varnothing 75$
 Heiz-, Kath. Anschluß $\varnothing 52,6$
 Heizanschluß $\varnothing 30,6$

Gewicht der Röhre
etwa 6,7 kg

etwa 5,5 kg

Heizung

U_F	=	10	V
I_F	≈	86	A

Heizart: direkt

Kathodenwerkstoff: Wolfram, thoriert

Kennwerte

I_{em}	=	35 A	bei $U_A = U_{G2} = U_{G1} = 300$ V
$\mu_{g2, g1}$	=	8,4	bei $U_A = 2$ kV, $U_{G2} = 600$ bis 1000 V, $I_A = 3$ A
s	=	$70 \frac{mA}{V}$	bei $U_A = 2$ kV, $U_{G2} = 800$ V, $I_A = 2,5$ bis $3,5$ A

Kapazitäten

C_{ag2}	≈	22	pF
C_{g1g2}	≈	122	pF
C_{kg2}	≈	5,5	pF
C_{kg1}	≈	76	pF
C_{ag1}	≈	0,75	pF ¹⁾
C_{ak}	≈	0,07	pF ¹⁾

¹⁾ Mit Schirmplatte mit 30 cm Durchmesser in der Schirmgitteranschlußebene gemessen.

Hochfrequenz-Linearverstärker;
Einseitenbandmodulation,
Kathodenbasisschaltung; $I_{G1} = 0$

Grenzdaten

f	≡	30	MHz
U_A	=	9	kV
U_{G2}	=	1000	V
U_{G1}	=	-250	V
I_{KM}	=	35	A
P_A (RS 2012 CL)	=	12	kW
P_A (RS 2012 CJ)	=	18	kW
P_{G1}	=	70	W
P_{G2}	=	200	W

Betriebsdaten ($f = 30$ MHz)

Aussteuerung		Null	Einton ¹⁾	Zweiton ¹⁾	
P_2	=	0	11	5,5	kW ²⁾
U_A	=	8	8	8	kV
U_{G2}	=	900	900	900	V
U_{G1}	≈	-115	-115	-115	V
U_{g1m}	≈	0	100	100	V
I_A	=	1,0	2,2	1,6	A
I_{G2}	≈	0	90	30	mA
P_{BA}	=	8,0	17,6	12,8	kW
P_A	=	8,0	6,6	7,3	kW
P_{G2}	≈	0	81	27	W
η	=	0	62,5	43	%
d_3	≡			38	dB ³⁾
d_5	≡			50	dB ³⁾

¹⁾ Träger unterdrückt.

²⁾ Kreisverluste nicht berücksichtigt.

³⁾ Abstand für das nichtlineare Übersprechen durch Modulationsprodukte 3. und 5. Ordnung, gemessen nach der Zweitontmethode bei $f = 30$ MHz und 60Ω Eingangswiderstand (siehe auch die Darstellung der Übersprechwerte in Abhängigkeit von der Ausgangsleistung).

Hochfrequenzverstärker, B-Betrieb

Grenzdaten

f	≡	110	MHz
U_A	=	7,5	kV
U_{G2}	=	1000	V
U_{G1}	=	-250	V
I_{KM}	=	35	A
P_A (RS 2012 CL)	=	12	kW
P_A (RS 2012 CJ)	=	18	kW
P_{G2}	=	200	W
P_{G1}	=	70	W

Betriebsdaten

		Kathoden- basisschaltung	Gitter- basisschaltung	
f	=	110	110	MHz
P_2	=	11	10,8 + 0,23 ³⁾	kW ¹⁾
U_A	=	6	7	kV
U_{G2}	=	800	800	V
U_{G1}	=	-120	-120	V ⁴⁾
U_{G1m}	≈	140	130	V
I_A	=	2,9	2,3	A
I_{G2}	≈	130	120	mA
I_{G1}	≈	70	10	mA
P_{BA}	=	17,5	16	kW
P_1	≈	9 ²⁾	1 + 230 ³⁾	W
P_A	=	6,5	5,2	kW
P_{G2}	≈	104	96	W
P_{G1}	≈	1	0,1	W
η	=	63	68	%

1) Kreisverluste sind nicht berücksichtigt.

2) Notwendige Ausgangsleistung der Treiberstufe etwa 175 W bei Bedämpfung des Eingangskreises mit 60Ω und Neutralisation.

3) Leistungsübergang der Gitterbasisschaltung.

4) Anodenruhestrom etwa 0,2 A.

**Anoden- und Schirmgittermodulation,
C-Betrieb, Kathodenbasisschaltung**
Grenzdaten

f	=		30	MHz
U_A	=		6	kV
U_{G2}	=		750	V
U_{G1}	=		-250	V
I_K	=		4	A
I_{KM}	=		35	A
P_A (RS 2012 CL)	=		12	kW ¹⁾
P_A (RS 2012 CJ)	=		18	kW ¹⁾
P_{G2}	=		200	W ¹⁾
P_{G1}	=		70	W ¹⁾

Betriebsdaten

f	≡	30	30	MHz
P_{trg}	≡	12	6	kW ²⁾
U_A	≡	6	5	kV
U_{G2}	≡	700	500	V
$U_{G1 \text{ fix}}$	≡	-90	-70	V
R_G	≈	500	470	Ω
U_{G1}	≡	-220	-150	V
$U_{g1 \text{ m}}$	≈	280	190	V
I_A	≡	2,4	1,45	A
I_{G2}	≈	200	120	mA
I_{G1}	≈	260	170	mA
P_{BA}	≡	14,4	7,3	kW
P_1	≈	64	30	W ²⁾
P_A	≡	2,4	1,3	kW
P_{G2}	≈	140	60	W
P_{G1}	≈	7	5	W
η	≡	83	82	%
R_A	≈	2	1,7	kΩ
m	≡	100	100	%
$U_{g2 \text{ m}}$	≡	600	350	V ³⁾
P_{mod}	≡	7,2	3,7	kW
I_{G1}	≈	400	240	mA
P_1	≈	100	40	W
$P_{A \text{ mod}}$	≡	3,6	2	kW
$P_{G2 \text{ mod}}$	≈	170	75	W

} Höchstwerte

 } bei $U_A=0\text{ V}$

} Mittelwerte

 } für $m=100\%$
¹⁾ Die angegebenen Grenzdaten dürfen auch bei Modulation nicht überschritten werden.

²⁾ Kreisverluste sind nicht berücksichtigt.

³⁾ Modulation des Schirmgitters über besondere Transformatorwicklung.

**Niederfrequenzverstärker und Modulator;
B-Betrieb, 2 Röhren in Gegentaktschaltung**
Grenzdaten

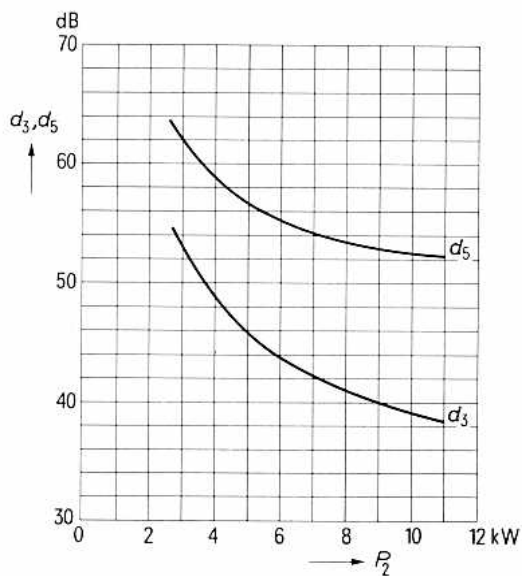
U_A	=	7	kV
U_{G2}	=	1100	V
U_{G1}	=	-200	V
I_K	=	4	A
I_{KM}	=	35	A
P_A (RS 2012 CL)	=	12	kW
P_A (RS 2012 CJ)	=	18	kW
P_{G2}	=	200	W
P_{G1}	=	70	W

Betriebsdaten

		bei Modulationsbetrieb für				
		20 kW Trägerleistung		10 kW Trägerleistung		
P_2	=	0	16	0	8	kW
U_A	=	6		5		kV
U_{G2}	=	1000		800		V
U_{G1}	≈	-130		-110		V
U_{BGM}	≈	0	220	0	180	V
I_A	=	2×0,5	2×2,4	2×0,3	2×1,5	A
I_{G2}	≈	0	2×90	0	2×30	mA
I_{G1}	=	0	0	0	0	mA
P_{BA}	=	2×3	2×14,4	2×1,5	2×7,5	kW
P_1	=	0	0	0	0	W
P_A	=	2×3	2×6,4	2×1,5	2×3,5	kW
P_{G2}	≈	0	2×90	0	2×24	W
η	=	-	55	-	54	%
R_{AA}	=		2		3	kΩ

Modulationsprodukte

Abstand für das nichtlineare Übersprechen durch Modulationsprodukte 3. und 5. Ordnung, gemessen nach der Zweitmethode bei $f = 30$ MHz, $U_A = 8$ kV, $U_{G2} = 900$ V, $I_{ALEER} = 1,0$ A.



Spitzenleistung bei Zweitonaussteuerung (PEP)

Allgemeine Hinweise

Einbau und Anschluß der Röhre

Für den Einbau der Röhre ist zu beachten: Achse vertikal, Anode oben oder unten. Für den Anschluß der Röhre sind die Anschlußköpfe Rö Kpf 212 sowie Rö Kpf 212 C vorgesehen, in denen die mit Federkränzen versehenen Anschlußplatten für die Kathodenanschlüsse, Steuergitter- und Schirmgitteranschluß zu einer Einheit verbunden sind.

Maximale Temperatur der Röhrenaußenteile

Die Metall-Keramikverbindungen der Röhre dürfen an keiner Stelle eine höhere Temperatur als 220°C annehmen. Der innere Kathodenanschluß darf 250°C nicht überschreiten. Diese Forderungen sind bei der luftgekühlten Ausführung ohne zusätzliche Kühlung der Anschlußseite erfüllbar, wenn durch eine geeignete Kühlluftführung und ausreichenden Abstand der einzelnen Federn der Kontaktfederkränze dafür gesorgt ist, daß eine genügende Kühlluftmenge hindurchtreten kann.

Für die wassergekühlte Ausführung der Röhre mit integriertem Kühltopf ist ein Kühlluftstrom von etwa 0,3 m³/min, bei einem statischen Druck von etwa 1 mbar, auf die Anschlußseite der Röhre erforderlich.

RS 2012 CL Ausführung für Luftkühlung

Die für eine gegebene Anodenverlustleistung erforderliche Mindestluftmenge ist dem Kühlluftdiagramm zu entnehmen, das für 25°C Eintrittstemperatur bei einem Luftdruck von etwa 1 bar gilt. Dabei soll die Zuführung der Kühlluft von der Seite der Elektrodenanschlüsse her erfolgen. Für höhere Eintrittstemperatur siehe „Forcierte Luftkühlung“ in den „Erläuterungen zu den technischen Daten“.

Luftmenge und Lufttemperatur sind im Betrieb zu überwachen und im Störfall die an die Röhre angelegten Spannungen automatisch abzuschalten.

RS 2012 CJ Ausführung für Wasserkühlung mit integriertem Kühltopf

Die Kühlwasserdiagramme gelten für eine Wassereintrittstemperatur $t_1 = 20^\circ\text{C}$ und $t_1 = 50^\circ\text{C}$. Für eine andere in diesem Bereich liegende Wassereintrittstemperatur kann die erforderliche Wassermenge durch lineare Interpolation ermittelt werden.

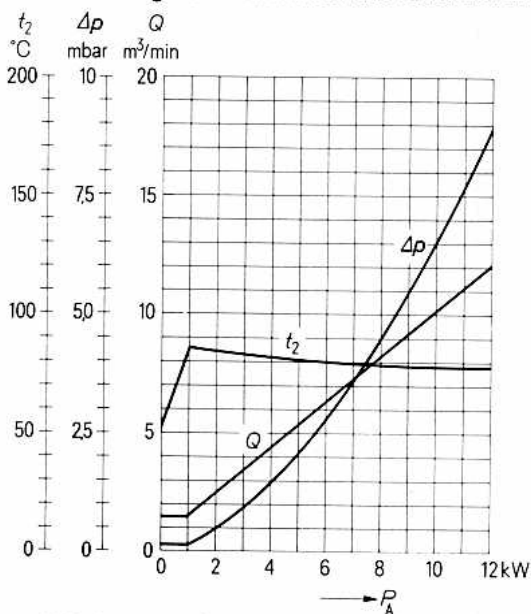
Wassermenge und Wassertemperatur sind im Betrieb zu überwachen. Bei Unterschreitung der erforderlichen Wassermenge müssen die Spannungen an den Elektroden der Röhre automatisch abgeschaltet werden.

Der statische Kühlwasserdruck darf 6 bar (≈ 6 atü) nicht überschreiten.

Man beachte die in den „Erläuterungen zu den technischen Daten“ zusammengestellten Hinweise zur Wasserkühlung.

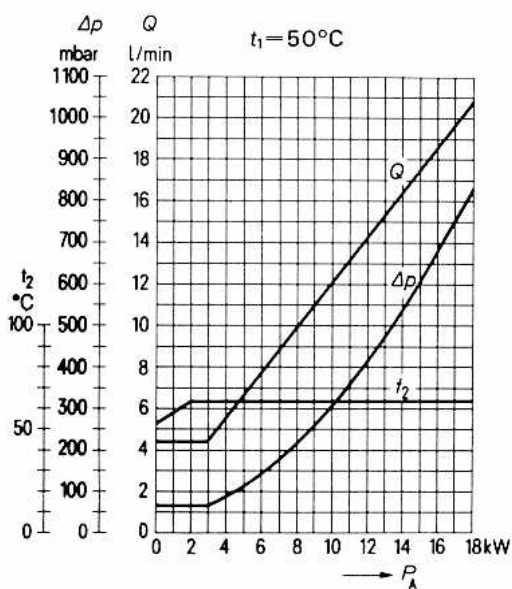
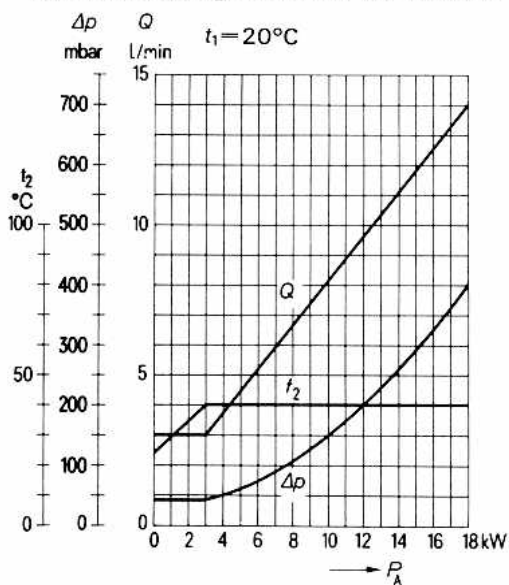
Kühlluftdiagramm für RS 2012 CL

Zuführung der Kühlluft von der Seite der Elektrodenanschlüsse her.



$t_1 = 25^\circ\text{C}$
Luftdruck = 1 bar

Kühlwasserdiagramme für RS 2012 CJ



Schutzmaßnahmen

Die Größe eines eventuell erforderlichen Widerstandes im Anodenkreis richtet sich nach der jeweiligen Senderschaltung, den Siebmitteln und der gewählten Schnellabschaltung, z. B. Ignitronkurzschließer oder vom Stromstoß gezündete Schutzfunkenstrecke (Rö Kt 2). Für den Schutz der Röhre ist ausschlaggebend, daß ein Kupfertestdraht von 0,20mm Durchmesser bei der experimentellen Überprüfung der Schnellabschaltung nicht durchschmilzt. Hierüber, sowie über Schutzmaßnahmen für die beiden Gitter unterrichtet der Abschnitt „Schutzmaßnahmen“ in den „Erläuterungen zu den technischen Daten“.

Zubehör**RS 2012 CJ**

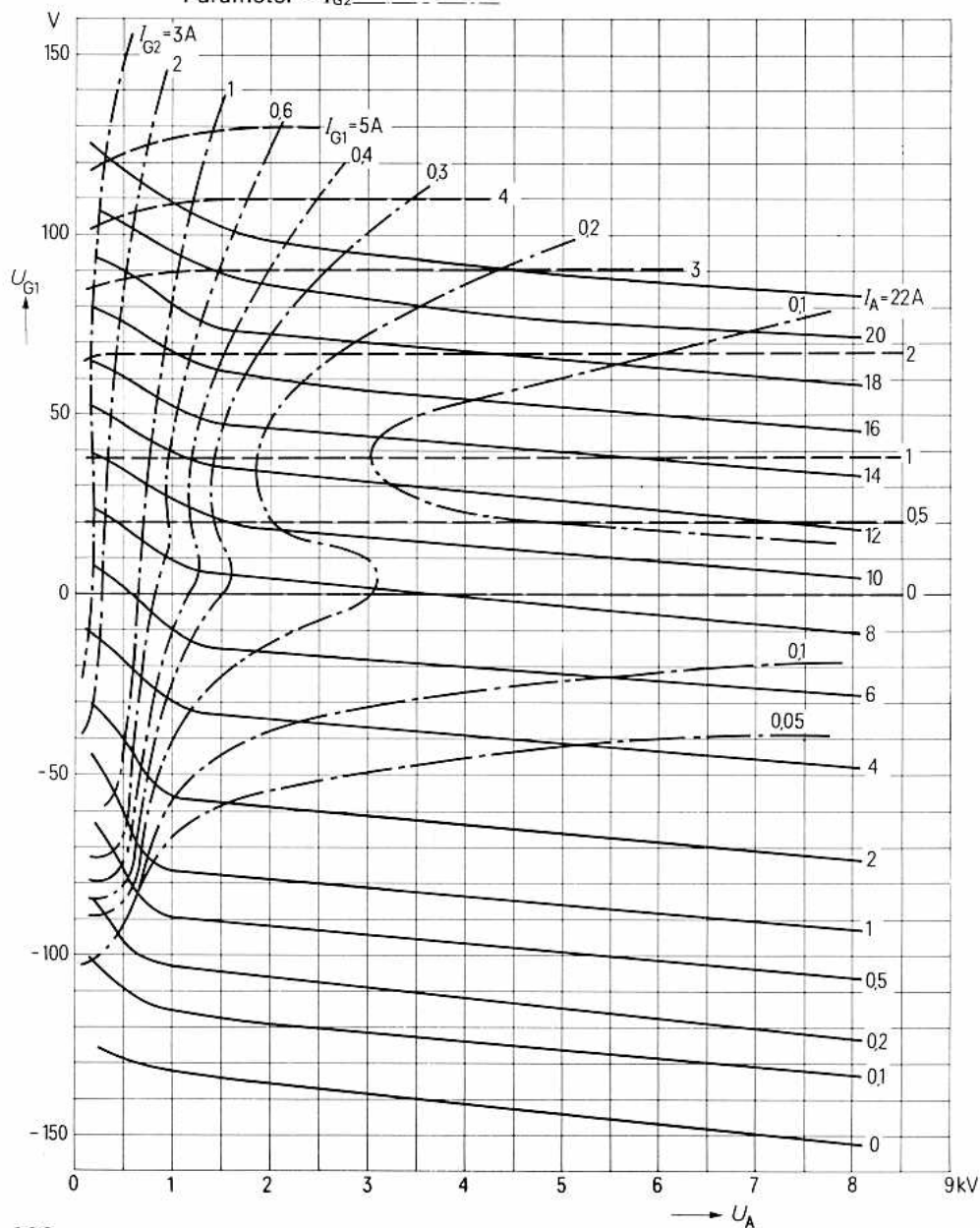
Bestell-Nr.

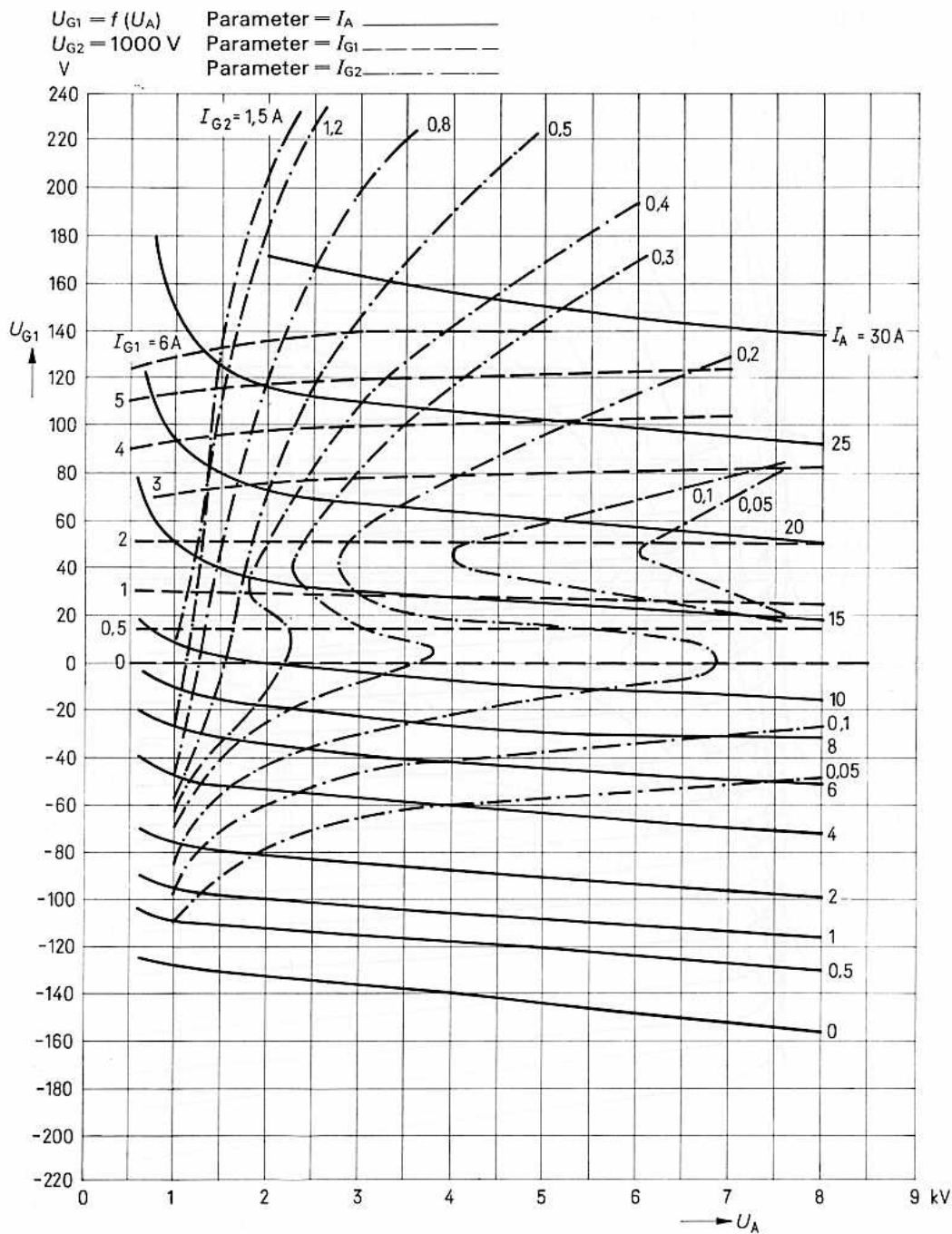
Kathodenanschlußband (2 Stück je Röhre)	Rö Kat 363	Q81-X1174
Kurzwellenanschlußkopf mit Schirm gitterverblockung gegen Kathode	Rö Kpf 212 C	Q81-X1813
Kontaktfederkränze:		
Innerer Kathodenanschluß	C65055-A815-C901	Q81-X9030
Äußerer Kathodenanschluß	C65055-A815-C902	Q81-X9031
G1-Anschluß	C65055-A815-C903	Q81-X9032
G2-Anschluß	C65055-A815-C904	Q81-X9033

RS 2012 CL

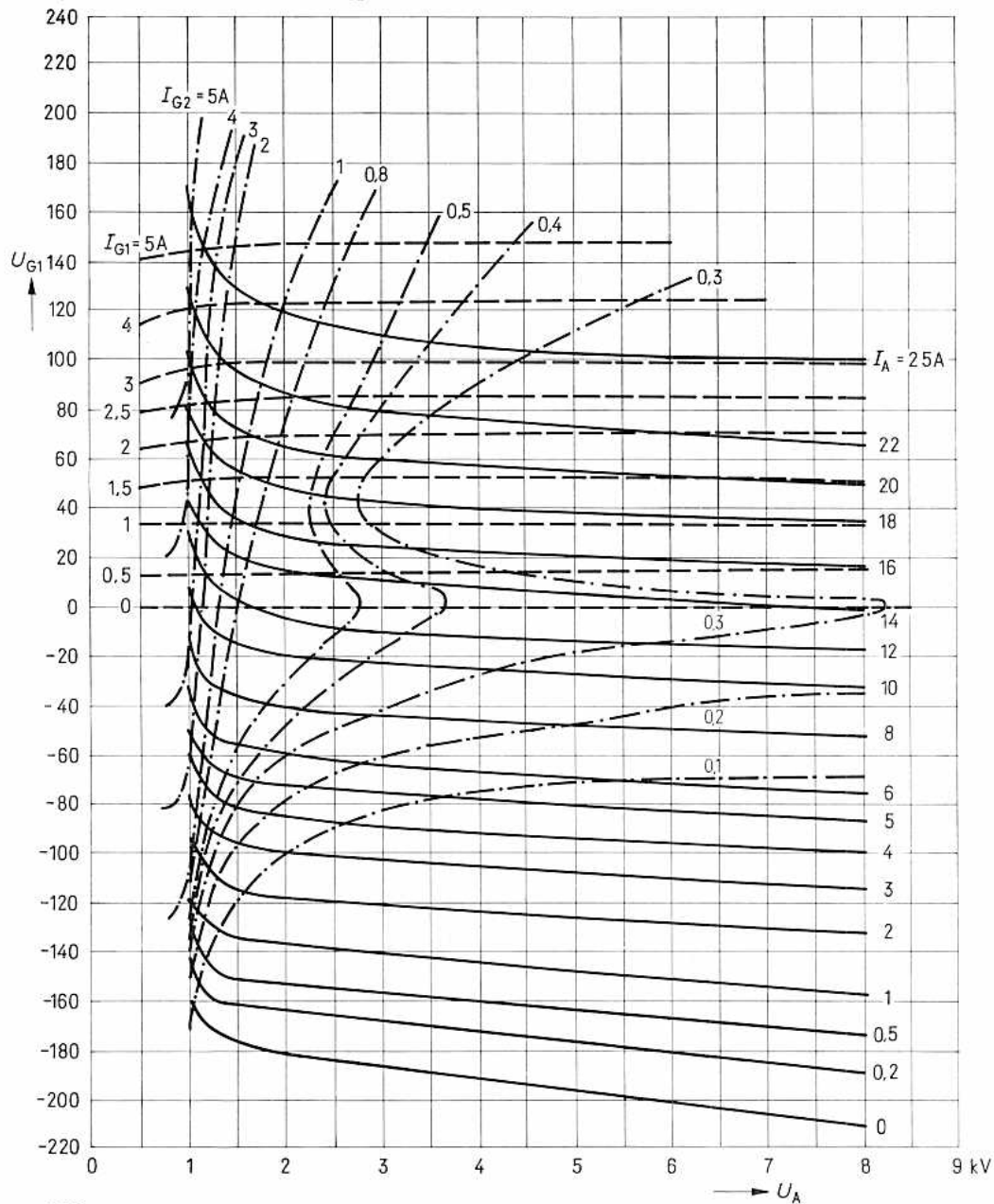
Kathodenanschlußband (2 Stück je Röhre)	Rö Kat 363	Q81-X1174
Anschlußkopf	Rö Kpf 212	Q81-X1812
Steckschlüssel für Röhrensicherung	Rö Zub 9	Q81-X2109
Röhrensicherung	Rö Sich 7	Q81-X1407
Zugschalter für Röhrensicherung	Rö Kt 11	Q81-X1311
Anschlußstück für Luftkanal	Rö Anst 212	Q81-X702
Kontaktfederkränze:		
Innerer Kathodenanschluß	C65055-A815-C901	Q81-X9030
Äußerer Kathodenanschluß	C65055-A815-C902	Q81-X9031
G1-Anschluß	C65055-A815-C903	Q81-X9032
G2-Anschluß	C65055-A815-C904	Q81-X9033

$U_{G1} = f(U_A)$ Parameter = I_A _____
 $U_{G2} = 800 \text{ V}$ Parameter = I_{G1} - - - - -
 Parameter = I_{G2} - · - - - -





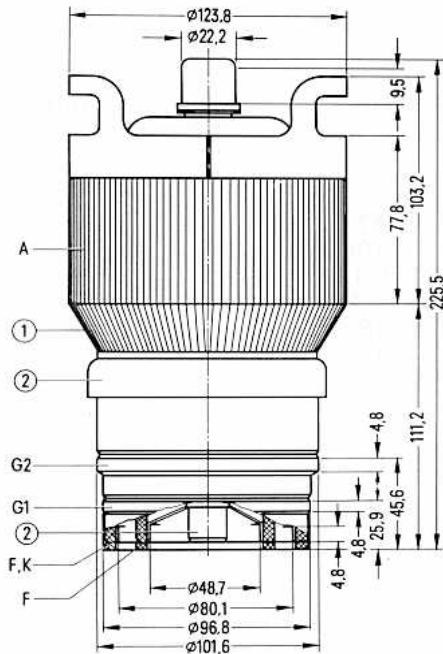
$U_{G1} = f(U_A)$ Parameter = I_A _____
 $U_{G2} = 1200\text{ V}$ Parameter = I_{G1} - - - - -
 V Parameter = I_{G2} - · - - - -



insbesondere für Nachrichtensender, $P_2 \approx 10 \text{ kW}$

Bestell-Nr. Q51-X2014

Die RS 2014 CL ist eine luftgekühlte Tetrode für Frequenzen bis 110 MHz in Metall-Keramik-Technik mit konzentrisch ausgebildeten Schirmgitter-, Steuergitter- und Kathodendurchführungen. Die Röhre ist geeignet als Oszillator, HF-Verstärker, NF-Verstärker und als Linearverstärker in Einseitenbandsendern.



- ① Lufteintritt
 ② nicht als Anschluß verwenden

Gewicht der Röhre etwa 4,3 kg

Heizung

U_F	=	7,5	V
-------	---	-----	---

I_F	≈	78	A
-------	---	----	---

Heizart: direkt

Kathodenwerkstoff: Wolfram, thoriert

Kennwerte

μ_{g2g1}	=	4,5	
S	=	21 mA/V bei	$U_A = 3 \text{ kV}, U_{G2} = 750 \text{ V}$
			$I_A = 0,9 \text{ bis } 1,2 \text{ A}$

Kapazitäten

$C_{k/g1g2}$	≈	47	pF
$C_{g1/g2k}$	≈	106	pF
C_{ak}	≈	0,14	pF ¹⁾
C_{ag1}	≈	0,75	pF ¹⁾
$C_{a/g2k}$	≈	18	pF
$C_{a/g1g2k}$	≈	18	pF

¹⁾ Mit Schirmplatte mit 30 cm Durchmesser in der Schirmgitteranschlussebene gemessen.

Hochfrequenzverstärker; C-Betrieb

Grenzdaten

f	≡	30	60	110	MHz
U_A	≡	7500	7000	6500	V
U_{G2}	≡	1500	1500	1500	V
I_A	≡	3	2,8	2,6	A
P_A	≡	5000	5000	5000	W
P_{G2}	≡	250	250	250	W
P_{G1}	≡	75	75	75	W

Betriebsdaten

f	≡	30	110	MHz
P_2	≡	16	10	kW ¹⁾
U_A	≡	7500	6500	V
U_{G2}	≡	500	750	V
U_{G1}	≈	-350	-350	V
$U_{g1 m}$	≈	590	430	V
I_A	≈	2,8	2,3	A
I_{G2}	≈	0,5	0,2	A
I_{G1}	≈	0,25	0,05	A
$P_{B A}$	≡	21	15	kW
P_1	≡	150	25	W ¹⁾
P_A	≡	5000	5000	W
η	≈	77	67	%

¹⁾ Kreisverluste sind nicht berücksichtigt.

**Anoden- und Schirmgittermodulation; C-Betrieb,
Kathodenbasisschaltung**
Grenzdaten

f	≡	30	MHz	
U_A	≡	5500	V	
U_{G2}	≡	1000	V	
I_A	≡	2,5	A	
P_A	≡	5000	W	1)
P_{G2}	≡	250	W	
P_{G1}	≡	75	W	

Betriebsdaten

f	≡	30	MHz	
P_{trg}	≡	5,8	kW	2)
U_A	≡	5000	V	
U_{G2}	≡	500	V	
U_{G1}	≡	-400	V	
$U_{g1\text{ m}}$	≈	520	V	
I_A	≡	1,4	A	
I_{G2}	≈	0,26	A	
I_{G1}	≈	0,05	A	
P_1	≈	25	W	2)
P_A	≡	1100	W	
m	≡	100	%	
$U_{g2\text{ m}}$	≡	450	V	

1) Die angegebenen Grenzdaten dürfen auch bei Modulation nicht überschritten werden. Es ist zu beachten, daß bei 100-prozentiger Modulation die Anodenverlustleistung etwa auf das 1,5-fache der für den Trägerwert angegebenen Verlustleistung ansteigt.

2) Kreisverluste sind nicht berücksichtigt.

**Niederfrequenzverstärker und Modulator;
B-Betrieb, 2 Röhren in Gegentaktschaltung**
Grenzdaten

U_A	=			7500	V
U_{G2}	=			1500	V
I_A	=			4	A
P_A	=			6000	W
P_{G2}	=			250	W
P_{G1}	=			75	W

Betriebsdaten

P_2	=	11,5	13,5	17	17,5	kW
U_A	=	4	5	6	7	kV
U_{G2}	=	1250	1250	1250	1250	V
U_{G1}	=	-270	-280	-310	-325	V
U_{ggm}	≈	500	480	540	470	V
I_A	=	2×2,55	2×2,2	2×2,1	2×1,8	A
$I_{A\text{ Leer}}$	=	2×0,75	2×0,5	2×0,41	2×0,35	A
I_{G2}	≈	2×0,17	2×0,16	2×0,15	2×0,12	A
P_1	=	0	0	0	0	W
P_A	=	2×4,2	2×4,2	2×4,2	2×4,2	kW
R_{AA}	=	1500	2370	2940	4100	Ω

Schutzmaßnahmen

Über notwendige Vorkehrungen zur schnellen Abschaltung der Anodenspannung bei eventuellen Röhrenüberschlägen und eine einfache experimentelle Prüfung dieser Abschaltung durch einen Testdraht von $\varnothing 0,2\text{ mm}$ unterrichtet der Absatz „Schutzmaßnahmen“ in den „Erläuterungen zu den technischen Daten“. Ebenso finden sich dort Hinweise auf die zum Schutz der Röhre im Gitterstromkreis zu treffenden Maßnahmen.

Zubehör

Fassung		Rö Fsg 2793	Bestell-Nr.
Luftführung	30493	Rö Anst 214	Q81-X28 Q81-X826

Allgemeine Hinweise

Einbau und Anschluß der Röhre

Für den Einbau der Röhre ist zu beachten: Achse vertikal, Anode oben oder unten.

Für den Anschluß der Kathode und der Gitter kann die unter „Zubehör“ angegebene Fassung Rö Fsg 2793 verwendet werden.

Zur Unterstützung der Kühlung der Elektrodenanschlüsse ist die Luftführung Rö Anst 214 vorgesehen.

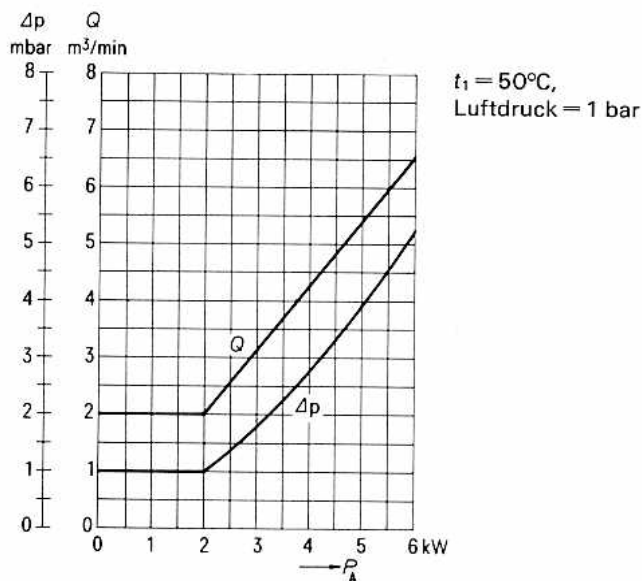
Maximale Temperatur der Röhrenaußenteile

Die Keramik- und Metallteile der Röhre dürfen an keiner Stelle eine höhere Temperatur als 250°C annehmen.

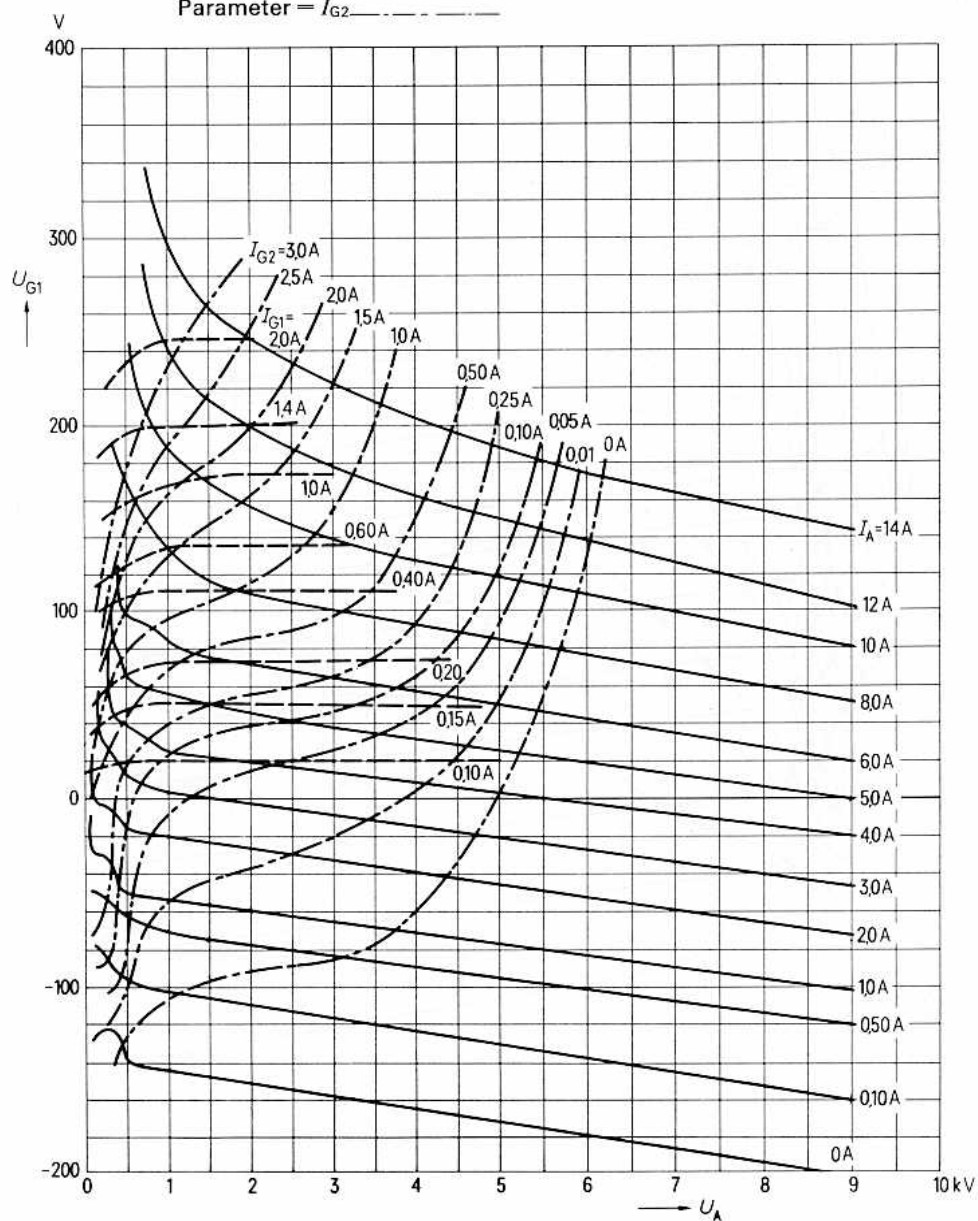
Kühlung

Das folgende Kühlluftdiagramm gilt für Frequenzen bis 30 MHz unter der Voraussetzung einer Lufteintrittstemperatur von 50°C, eines normalen Luftdrucks (1 bar) und Zuführung der Kühlluft in den Anodenradiator durch die empfohlene Luftführung von der Seite der Elektrodenanschlüsse her.

Kühlluftdiagramm

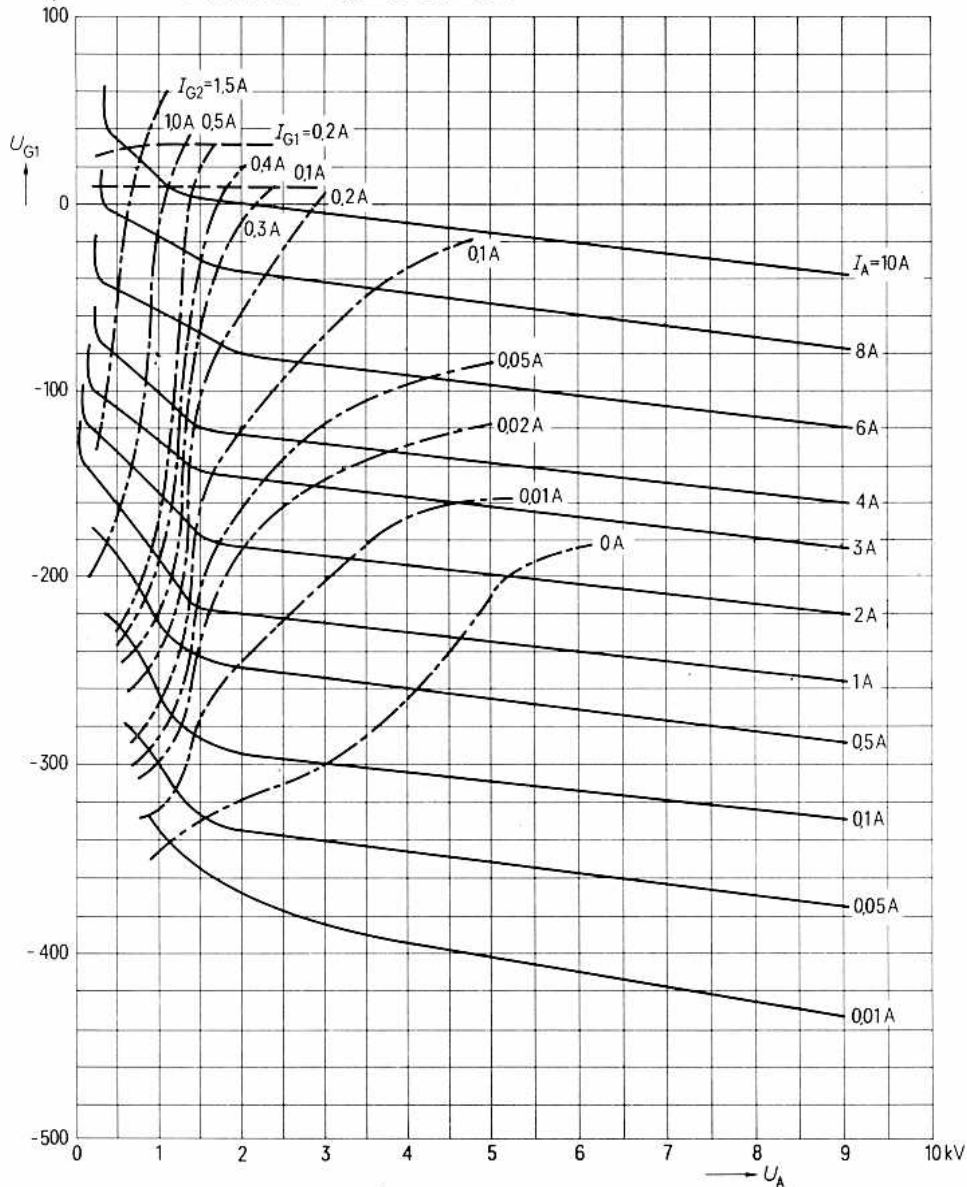


$U_{G1} = f(U_A)$ Parameter = I_A _____
 $U_{G2} = 500 \text{ V}$ Parameter = I_{G1} - - - - -
 Parameter = I_{G2} - - - - -



$U_{G1} = f(U_A)$ Parameter = I_A _____

 $U_{G2} = 1250 \text{ V}$ Parameter = I_{G1} - - - - -

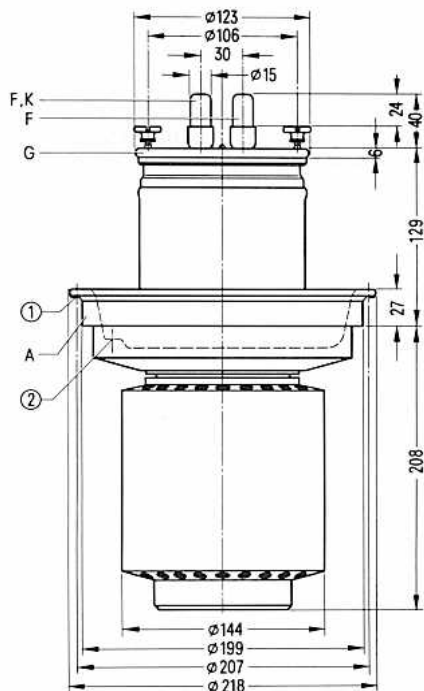
 V Parameter = I_{G2} - - - - -


für Frequenzen bis 70 MHz

Bestell-Nr. Q53-X2021

Vorzugstyp für Geräte-Neuentwicklung

Verdampfungsgekühlte Triode mit scheibenförmiger Gitterdurchführung zur Verwendung als HF-Verstärker, Oszillator und Modulator.



① Gewindebohrung M6 für einschraubbaren Handgriff R6 Zub 31V

② Gewindebohrung M5 für Röhrensicherung R6 Sich 4

Gewicht der Röhre etwa 17 kg

Heizung

U_F	=	12,6	V
I_F	≈	160	A

Heizart: direkt

Kathodenwerkstoff: Wolfram, thoriert

Kennwerte

I_{em}	=	75	A	bei $U_A = U_G = 700\text{ V}$
μ	=	58		bei $U_A = 1$ bis 6 kV , $I_A = 1\text{ A}$
S	=	60	mA/V	bei $U_A = 3\text{ kV}$, $I_A = 1\text{ A}$

Kapazitäten

C_{gk}	≈	120	pF
C_{ak}	≈	1,4	pF ¹⁾
C_{ga}	≈	50	pF

¹⁾ Mit Schirmplatte $30 \times 30\text{ cm}$ in der Gitteranschlußebene gemessen.

**Hochfrequenzverstärker; B-Betrieb,
Kathodenbasisschaltung**
Grenzdaten

f	\leq	10	30	MHz
U_A	$=$	16	12,5	kV
U_G	$=$	-1000	-1000	V
I_K	$=$	18	18	A
I_{KM}	$=$	65	65	A
P_A	$=$	60	60	kW
P_G	$=$	1,3	1,3	kW

Betriebsdaten

f	\leq	10	10	30	30	MHz
P_2	$=$	85	110	85	110	kW ¹⁾
U_A	$=$	15	15	12	12	kV
U_G	$=$	-260	-260	-210	-210	V
$U_{B,m}$	$=$	520	600	520	650	V
I_A	$=$	7,75	10,1	9,85	12,7	A
I_G	$=$	1,3	2	1,9	3	A
$P_{B,A}$	$=$	116,3	151	118	153	kW
P_1	$=$	610	1080	880	1770	W ¹⁾
P_A	$=$	31,3	41	33	43	kW
P_G	$=$	270	560	480	1140	W
η	$=$	73	73	72	72	%
R_A	$=$	1235	920	775	590	Ω

¹⁾ Kreisverluste sind nicht berücksichtigt.

**Hochfrequenzverstärker; B-Betrieb,
Gitterbasisschaltung**
Grenzdaten

f	≡	10	30	60	MHz
U_A	=	16	12,5	8,5	kV
U_G	=	-1000	-1000	-1000	V
I_K	=	18	18	18	A
$I_{K,M}$	=	65	65	65	A
P_A	=	60	60	60	kW
P_G	=	1,3	1,3	1,1	kW

Betriebsdaten

f	≡	10	30	60	MHz
P_2	=	$85 + 3,1^2)$	$85 + 3,9^2)$	$57 + 3,5^2)$	kW ¹⁾
U_A	=	15	12	8	kV
U_G	=	-260	-210	-130	V
$U_{g,m}$	=	520	520	460 ³⁾	V
I_A	=	7,75	9,85	10	A
I_G	=	1,3	1,8	2,3	A
$P_{B,A}$	=	116,3	118	80	kW
P_1	=	$0,61 + 3,1^2)$	$0,88 + 3,9^2)$	$0,93 + 3,5^2)$	kW ¹⁾
P_A	=	31,3	33	23	kW
P_G	=	270	480	630	W
η	=	73	72	71	%
R_A	=	1280	815	490	Ω

¹⁾ Kreisverluste sind nicht berücksichtigt.

²⁾ Leistungsübergang der Gitterbasisschaltung.

³⁾ Als maximal zulässiger Wert der Gitterwechselspannung bei gleichzeitiger Einhaltung der übrigen Grenzdaten gilt für $f = 60$ MHz: $U_{g,m,max} = 500$ V.

**Hochfrequenzverstärker; C-Betrieb,
Kathodenbasisschaltung**
Grenzdaten

f	≡	10	30	MHz
U_A	=	16	12,5	kV
U_G	=	-1000	-1000	V
I_K	=	18	18	A
$I_{K M}$	=	65	65	A
P_A	=	60	60	kW
P_G	=	1,3	1,3	kW

Betriebsdaten

f	≡	10	30	30	30	MHz
P_2	=	120	90	72	55	kW ¹⁾
U_A	=	15	12	10	8	kV
U_G	=	-600	-550	-500	-450	V
$U_{g m}$	=	1000	940	875	810	V
I_A	=	9,75	9,25	9,0	8,75	A
I_G	=	2,2	2,2	2,1	1,85	A
$P_{B A}$	=	146	111	90	70	kW
P_1	=	2,1	1,9	1,7	1,55	kW ¹⁾
P_A	=	26	21	18	15	kW
P_G	=	780	690	650	605	W
η	=	82	81	80	78,5	%
R_A	=	850	710	600	485	Ω

¹⁾ Kreisverluste sind nicht berücksichtigt.

**Hochfrequenzverstärker; C-Betrieb,
Gitterbasisschaltung**
Grenzdaten

f	\leq	10	30	30	MHz
U_A	=	16	12,5	12,5	kV
U_G	=	-1000	-1000	-1000	V
I_K	=	18	18	18	A
I_{KM}	=	65	65	65	A
P_A	=	60	60	60	kW
P_G	=	1,3	1,3	1,3	kW

Betriebsdaten

f	\leq	10	30	30	30	MHz
P_2	=	120 + 8,5 ²⁾	90 + 7,7 ²⁾	72 + 6,9 ²⁾	55 + 6,1 ²⁾	kW ¹⁾
U_A	=	15	12	10	8	kV
U_G	=	-600	-550	-500	-450	V
U_{gm}	=	1000	940	875	810	V
I_A	=	9,75	9,25	9,0	8,75	A
I_G	=	2,2	2,2	2,1	1,85	A
P_{BA}	=	146	111	90	70	kW
P_1	=	2,1 + 8,5 ²⁾	1,9 + 7,7 ²⁾	1,7 + 6,9 ²⁾	1,55 + 6,1 ²⁾	kW ¹⁾
P_A	=	26	21	18	15	kW
P_G	=	780	690	650	605	W
η	=	82	81	80	78,5	%
R_A	=	910	770	656	540	Ω

¹⁾ Kreisverluste sind nicht berücksichtigt.

²⁾ Leistungsübergang der Gitterbasisschaltung.

**Anodenspannungsmodulation,
Kathodenbasisschaltung**
Grenzdaten

f	≡		30	MHz
U_A	=		11,5	kV
U_G	=		-1000	V
I_K	=		12	A
I_{KM}	=		75	A
P_A	=		60	kW ²⁾
P_G	=		1,3	kW

Betriebsdaten

f	≡	30	30	MHz
P_{trg}	=	66	55	kW ¹⁾
U_A	=	11	10	kV
$U_{G \text{ fix}}$	=	-200	-190	V
R_G	=	90	80	Ω
$U_{g \text{ m}}$	=	880	810	V
I_A	=	7,6	6,9	A
I_G	=	3,1	3,1	A
$P_{B \text{ A}}$	=	83,6	69	kW
P_1	=	2,7	2,4	kW ¹⁾
P_A	=	17,6	14	kW
P_G	=	1140	1000	W
η	=	79	79	%
R_A	=	920	930	Ω
m	=	100	100	%
P_{mod}	=	41,8	34,5	kW
I_G	=	3,95	3,8	A
P_1	=	3,25	2,9	kW ¹⁾
I_G	=	2,6	2,4	A
P_1	=	2,1	1,8	kW ¹⁾

Höchstwerte
bei $U_A = 0 \text{ V}$
bei Modula-
tionsspitze

¹⁾ Kreisverluste sind nicht berücksichtigt.

²⁾ Die angegebenen Grenzdaten dürfen auch bei Modulation nicht überschritten werden. Es ist zu beachten, daß bei 100-prozentiger Modulation die Anodenverlustleistung etwa auf das 1,5-fache der für den Trägerwert angegebenen Verlustleistung ansteigt.

Anodenspannungsmodulation,
Gitterbasisschaltung

Grenzdaten

f	\llcorner		30	MHz
U_A	$=$		11,5	kV
U_G	$=$		-1000	V
I_K	$=$		12	A
I_{KM}	$=$		75	A
P_A	$=$		60	kW ³⁾
P_G	$=$		1,3	kW ³⁾

Betriebsdaten

f	\llcorner	30	30	MHz
P_{trg}	$=$	66 + 5,3 ²⁾	55 + 4,5 ²⁾	kW ¹⁾
U_A	$=$	11	10	kV
$U_{G\text{ fix}}$	$=$	-200	-190	V
R_G	$=$	90	80	Ω
$U_{g\text{ m}}$	$=$	880	810	V
I_A	$=$	7,6	6,9	A
I_G	$=$	3,1	3,1	A
$P_{B\text{ A}}$	$=$	83,6	69	kW
P_1	$=$	2,7 + 5,3 ²⁾	2,4 + 4,4 ²⁾	kW ¹⁾
P_A	$=$	17,6	14	kW
P_G	$=$	1140	1000	W
η	$=$	79	79	%
R_A	$=$	990	985	Ω
m	$=$	100	100	%
U_{mod}	\approx	11	10	Scheitelwert kV
P_{mod}	\approx	43	35	kW
I_G	$=$	3,95	3,8	A
P_1	$=$	3,25 + 0 ²⁾	2,9 + 0 ²⁾	bei $U_A = 0\text{ V}$ kW ¹⁾
I_G	$=$	2,6	2,4	bei Modula- A
P_1	$=$	2,1 + 11,25 ²⁾	1,8 + 9,4 ²⁾	tionsspitze kW ¹⁾

¹⁾ Kreisverluste sind nicht berücksichtigt.²⁾ Leistungsübergang der Gitterbasisschaltung.³⁾ Die angegebenen Grenzdaten dürfen auch bei Modulation nicht überschritten werden. Es ist zu beachten, daß bei 100-prozentiger Modulation die Anodenverlustleistung etwa auf das 1,5-fache der für den Trägerwert angegebenen Verlustleistung ansteigt.

**Niederfrequenzverstärker und Modulator;
B-Betrieb, 2 Röhren in Gegentaktschaltung**
Grenzdaten

U_A	\leq		12	kV
U_G	$=$		-1000	V
I_k	$=$		18	A
I_{kM}	$=$		65	A
P_A	$=$		60	kW
P_G	$=$		1,3	kW

Betriebsdaten (für etwa 100 kW Trägerleistung)

P_2	$=$	0	78	0	78	kW
U_A	$=$	10		11		kV
U_G	$=$	-170		-190		V
U_{ggm}	$=$	0	710	0	710	V
I_A	$=$	$2 \times 0,4$	$2 \times 5,75$	$2 \times 0,4$	$2 \times 5,3$	A
I_G	$=$	0	$2 \times 0,72$	0	$2 \times 0,6$	A
I_{GM}	$=$	0	2×4	0	$2 \times 3,6$	A
P_{BA}	$=$	2×4	$2 \times 57,5$	2×4	2×58	kW
P_1	$=$	0	2×235	0	2×190	W
P_A	$=$	2×4	$2 \times 18,5$	2×4	2×19	kW
P_G	$=$	0	2×115	0	2×75	W
η	$=$	-	68	-	67,5	%
R_{AA}	$=$		1810		2260	Ω

Schutzmaßnahmen

Über notwendige Vorkehrungen zur schnellen Abschaltung der Anodenspannung bei eventuellen Röhrenüberschlägen und eine einfache experimentelle Prüfung dieser Abschaltung durch einen Testdraht von $\varnothing 0,26$ mm unterrichtet der Absatz „Schutzmaßnahmen“ in den „Erläuterungen zu den technischen Daten“.

Ebenso finden sich dort Hinweise auf die zum Schutz der Röhre im Gitterstromkreis zu treffenden Maßnahmen. Zur Sicherung gegen thermische Überlastung der Anode wird die Röhrensicherung Rö Sich 4 empfohlen.

Allgemeine Hinweise**Einbau und Anschluß der Röhre**

Für den Einbau der Röhre ist zu beachten: Achse vertikal, Anode unten.

Für den Anschluß der Kathode sind die unter „Zubehör“ angegebenen Kathodenanschlüsse zu verwenden.

Zum Anschluß des Gitters ist an dem Gitteranschlußring eine Anzahl Gewindebohrungen M5 vorgesehen. Mit Hilfe einiger mitgelieferter Rändelschrauben kann der Gitteranschluß, der zweckmäßigerweise als Folienpaket ausgebildet wird, befestigt werden. Die Verwendung des unter „Zubehör“ genannten konzentrischen Gitteranschlusses empfiehlt sich in den Fällen, in denen eine sehr geringe Induktivität des Gitteranschlusses notwendig ist. Dieser konzentrische Gitteranschluß enthält eine Vielzahl von Kontaktfedern, die sich an den Umfang des Gitteranschlußringes der Röhre anlegen.

Maximale Temperatur der Röhrenaußenteile

Die Glas- und Metallteile der Röhre sowie die Kathodenanschlüsse dürfen an keiner Stelle eine höhere Temperatur als 220°C annehmen.

VerdampfungskühlungKühldaten für maximale Anodenverlustleistung $P_A = 60 \text{ kW}$

Durch Kühlsystem abzuführende Gesamtleistung ($P_A + P_G + 0,8 P_F$)	63 kW
Äquivalente Wärmeleistung	etwa 3780 kJ/min (900 kcal/min)

Volumen des erzeugten Wasserdampfes

bei Wasserrückflußtemperatur 20°C	etwa 2,5 m ³ /min
bei Wasserrückflußtemperatur 90°C	etwa 2,8 m ³ /min

Menge des zurückfließenden Wassers

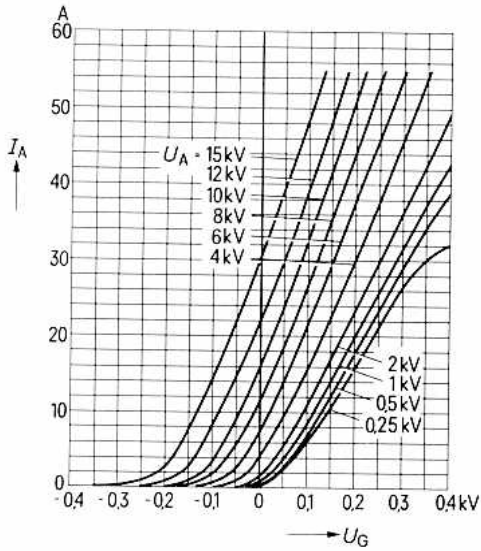
bei Wasserrückflußtemperatur 20°C	etwa 1,5 l/min
bei Wasserrückflußtemperatur 90°C	etwa 1,7 l/min

Ausführliche Angaben für Verdampfungskühlung auf Anfrage.

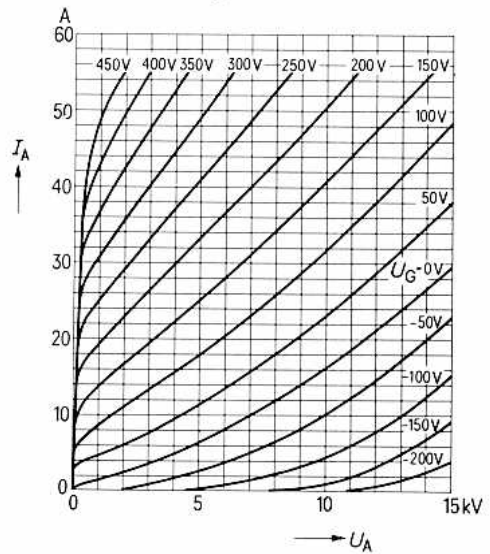
Zubehör

		Bestell-Nr.
Montageanleitung	RöMo64	
Montageanleitung	RöMo85	
Kathodenanschluß (2 Stück je Röhre)	RöKat221	Q81-X1136
Gitteranschluß	RöGit01	Q81-X901
Steckschlüssel für Röhrensicherung	RöZub10	Q81-X2110
Handgriff	RöZub31V	Q81-X2133
Röhrensicherung	RöSich4	Q81-X1404
Zugschalter für Röhrensicherung	RöKt11	Q81-X1311
Verdampfungskühltopf	RöKüV221	Q81-X1681
Isolierrohr Wasserseite	RöKüV31Zub4	Q81-X1634
Verschraubung Wasserseite	RöKüV31Zub7	Q81-X1637
Isolierrohr Dampfseite	RöKüV201Zub3	Q81-X1673
Dichtung Dampfseite	RöKüV201Zub8	Q81-X1678
Isolator	RöKüV221Zub5K	Q81-X1686
Wasserpegelkonstanthalter mit Steuerelektroden	RöZubV4	Q81-X2107
LL-Elektrolyseschutz	RöEL21	Q81-X504
Dichtungsring für Verdampfungskühltopf	RöN9373	Q81-X1973

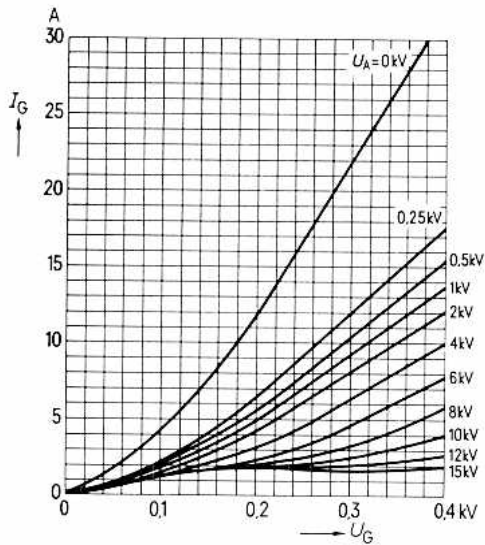
$I_A = f(U_G)$
Parameter = U_A



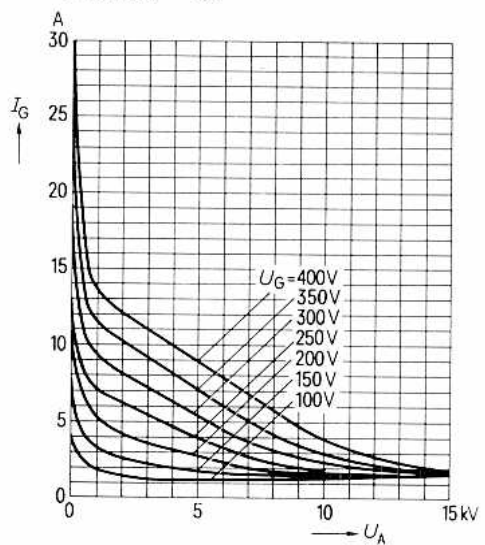
$I_A = f(U_A)$
Parameter = U_G

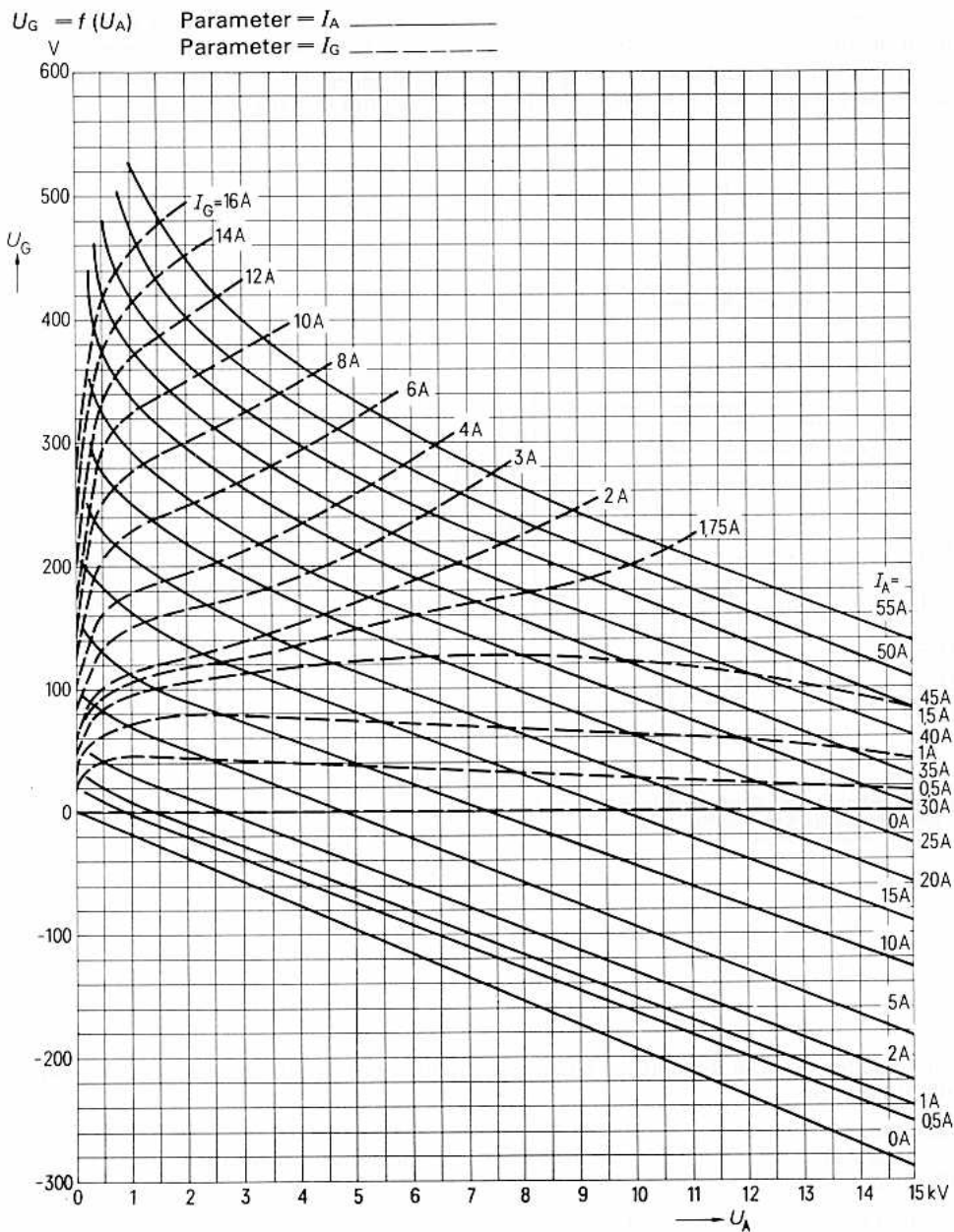


$I_G = f(U_G)$
Parameter = U_A



$I_G = f(U_A)$
Parameter = U_G



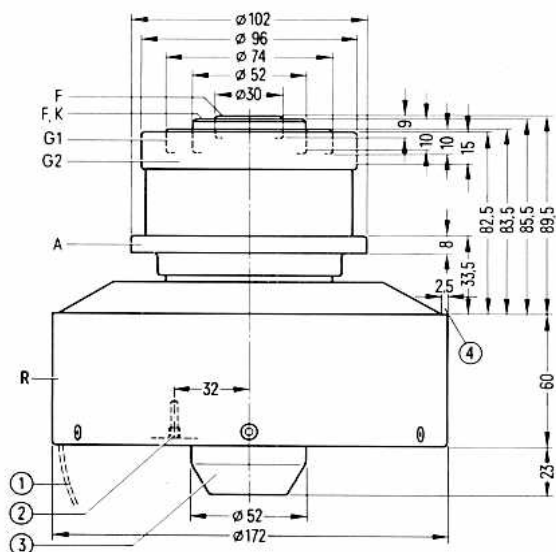


für Frequenzen bis 300 MHz

Bestell-Nr. Q51-X2022

Vorzugstyp für Geräte-Neuentwicklung

Luftgekühlte Tetrode für Frequenzen bis 300 MHz in Metall-Keramik-Technik mit konzentrisch ausgebildeten Schirmgitter-, Steuergitter- und Kathodendurchführungen. Sie ist besonders für die Bestückung von Fernsehsendern in Steuergitter-Schirmgitterbasis-schaltung geeignet. Die maximale Anodenverlustleistung beträgt 12 kW.



- ① Handgriff schwenkbar
- ② Gewindebohrung für Röhrensicherung Rø Sich 7
- ③ nicht als Anschluß verwenden
- ④ frei für Anodenauflage

Der Radiator und die Anschlüsse liegen innerhalb konzentrischer Kreise mit folgenden Durchmessern:

Radiator	$\varnothing 173,5$	G1-Anschluß	$\varnothing 75$
Anodenanschluß	$\varnothing 103$	Heiz-, Kath.-Anschluß	$\varnothing 52,6$
G2-Anschluß	$\varnothing 97$	Heizanschluß	$\varnothing 30,6$

Gewicht der Röhre etwa 6,7 kg

Heizung

U_F	=	10	V
I_F	≈	86	A

Heizart: direkt

Kathodenwerkstoff: Wolfram, thoriert

Kennwerte

I_{em}	=	35 A	bei $U_A = U_{G2} = U_{G1} = 300$ V
$\mu_{g2\ g1}$	=	8,4	bei $U_A = 2$ kV, $U_{G2} = 600$ bis 1000 V, $I_A = 3$ A
s	=	$70 \frac{mA}{V}$	bei $U_A = 2$ kV, $U_{G2} = 800$ V, $I_A = 2,5$ bis 3,5 A

Kapazitäten

C_{ag2}	≈	22	pF
$C_{g1\ g2}$	≈	122	pF
C_{kg2}	≈	5,5	pF
C_{kg1}	≈	76	pF
C_{ag1}	≈	0,75	pF ¹⁾
C_{ak}	≈	0,07	pF ¹⁾

¹⁾ Mit Schirmplatte mit 30 cm Durchmesser in der Schirmgitteranschlußebene gemessen.

**Vorstufenmodulierter Fernseh-Bildsender;
Steuergitter-Schirmgitterbasisschaltung, negative Modulation**
Grenzdaten

f	≡	250	MHz
U_A	=	5,5	kV ¹⁾
U_{G2}	=	1000	V ¹⁾
U_{G1}	=	-250	V
I_{KM}	=	35	A
I_K	=	8	A
P_A	=	12	kW
P_{G2}	=	150	W
P_{G1}	=	50	W

Betriebsdaten

f	=	220	220	220	MHz
B (-3 dB)	=	12	18	12	MHz ²⁾
B (-1,2 dB)	=	7	10	7	MHz ²⁾
P_{2SY}	=	16+0,63 ³⁾ ⁵⁾	12+0,53 ³⁾	12+0,42 ³⁾	kW ⁴⁾
P_{2SW}	=	9+0,36 ³⁾	6,6+0,29 ³⁾	6,6+0,22 ³⁾	kW ⁴⁾ ⁵⁾
U_A	=	5,2	4	4,8	kV ¹⁾
U_{G2}	=	900	800	800	V ¹⁾
U_{G1}	≈	-85	-75	-75	V ⁶⁾
$U_{g\ m\ SY}$	≈	170	140	130	V
I_{ASW}	=	3,8	3,7	3,1	A ⁵⁾
I_{G2SW}	≈	120	110	100	mA ⁵⁾
I_{G1SW}	≈	50	60	30	mA ⁵⁾
P_{BASW}	=	19,8	14,9	14,9	kW ⁵⁾
P_{1SY}	≈	46+630	30+530 ³⁾	10+420 ³⁾	W ⁷⁾
P_{ASW}	≈	10,8	8,3	8,3	kW ⁵⁾
P_{G2SW}	≈	110	88	80	W ⁵⁾
P_{G1SW}	≈	2	25	2	W ⁵⁾
R_A	=	570	400	600	Ω

1) Spannung gegen Kathode gemessen

2) Aus der Röhrenkapazität c_{ag2} errechnete Bandbreite

3) Leistungsübergang der Gitterbasisschaltung

4) Kreisverluste sind nicht berücksichtigt

5) Schwarzpegel mit eingeblendeten Synchronimpulsen

6) Für Anodenruhestrom 1,6 A

7) Notwendige Ausgangsleistung der Treiberstufe

8) Mit einer Stauchung des Synchronimpulses von etwa 5% ist zu rechnen.

Die Linearität beim Farbhilfsträger ist $\geq 0,9$

**Verstärker für gemeinsame Bild- und Tonübertragung;
Steuergitter-Schirmgitterbasisschaltung;
Bild-Ton-Leistungsverhältnis 10:1**

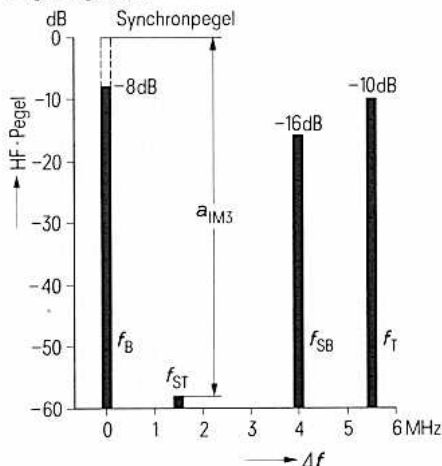
Grenzdaten

f	\leq	250	MHz
U_A	$=$	5,5	kV
U_{G2}	$=$	1000	V
U_{G1}	$=$	-250	V
I_{KM}	$=$	35	A
I_K	$=$	8	A
P_A	$=$	12	kW
P_{G2}	$=$	150	W
P_{G1}	$=$	50	W

Betriebsdaten

f	$=$	220	220	MHz
P_{2SY}	$=$	2,2/0,22	5,5/0,55	kW ¹⁾
B	$=$	10	10	MHz ²⁾
a_{IM3}	\leq	60	58	dB ³⁾
U_A	$=$	3,6	4,7	kV
U_{G2}	$=$	850	850	V
U_{G1}	\approx	-70	70	V ⁴⁾
I_{ASW}	$=$	2,25	2,8	A
I_{G2SW}	$=$	0	80	mA
I_{G1SW}	$=$	0	20	mA
P_{BASW}	$=$	8,1	13,2	kW
P_{ASW}	$=$	6,7	9,6	kW
P_{1SY}	\approx	90	150	W
P_{1Ton}	\approx	9	15	W
R_A	\approx	500	600	Ω

Pegeldiagramm:



- 1) Leistung am Senderausgang bei 90% Kreiswirkungsgrad.
- 2) Bandbreite
- 3) Abstand der größten Intermodulationsstörung vom Synchronpegel innerhalb des Übertragungsbereiches gemessen nach der Dreiton-Methode, mit Bildträger-Tonträger- und Seitenbandfrequenz. Die Messung erfolgt nach Pflichtenheft FTZ 176 Pfl 2 der Deutschen Bundespost mit verzerrungsfreiem Eingangssignal.
- 4) Für Anodenruhestrom 2,2 A.

Allgemeine Hinweise

Einbau und Anschluß der Röhre

Für den Einbau der Röhre ist zu beachten: Achse vertikal, Anode oben oder unten. Für den Betrieb der Röhre im Fernsehband III können die Topfkreise TK 4460 für 60 Ω -Technik und TK 4461 für 50 Ω -Technik bezogen werden.

Maximale Temperatur der Röhrenaußenteile

Die Metall-Keramikverbindungen der Röhre dürfen an keiner Stelle eine höhere Temperatur als 220°C annehmen. Der innere Kathodenanschluß darf 250°C nicht überschreiten. Diese Forderungen sind bei der luftgekühlten Ausführung ohne zusätzliche Kühlung der Anschlußseite erfüllbar, wenn durch eine geeignete Kühlluftführung und ausreichenden Abstand der einzelnen Federn in den Kontaktfederkränzen dafür gesorgt ist, daß eine genügende Kühlluftmenge hindurchtreten kann.

Forcierte Luftkühlung

Die Mindestluftmenge, die für eine gegebene Anodenverlustleistung erforderlich ist, ist dem Kühlluftdiagramm zu entnehmen, das für 25°C Eintrittstemperatur bei Normal-Null gilt. Dabei soll die Zuführung der Kühlluft von der Seite der Elektrodenanschlüsse her erfolgen. Für höhere Eintrittstemperatur siehe die Angaben im Absatz „Forcierte Luftkühlung“ in den „Erläuterungen zu den technischen Daten“.

Luftmenge und Lufttemperatur sind im Betrieb zu überwachen und im Störfall die an die Röhre angelegten Spannungen automatisch abzuschalten.

Schutzmaßnahmen

Die Größe eines eventuell erforderlichen Widerstandes im Anodenkreis richtet sich nach der jeweiligen Senderschaltung, den Siebmitteln und der gewählten Schnellabschaltung, z. B. Ignitronkurzschließer oder vom Stromstoß gezündete Schutzfunkenstrecke (Rö Kt 2). Für den Schutz der Röhre ist ausschlaggebend, daß ein Kupferstehdraht von 0,20 mm Durchmesser bei der experimentellen Überprüfung der Schnellabschaltung gehalten wird.

Hierzu und zum Schutz der Gitter bei Sendetetroden siehe den Absatz „Schutzmaßnahmen“ in den „Erläuterungen zu den technischen Daten“.

Zubehör

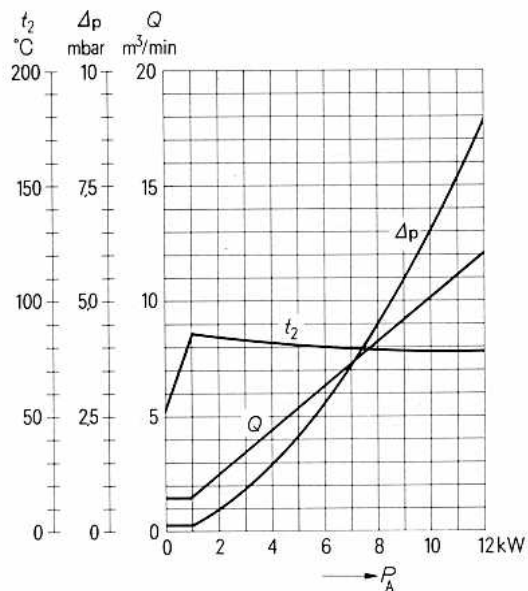
		Bestell-Nr.
Steckschlüssel für Röhrensicherung	RöZub9	Q81-X2109
Röhrensicherung	RöSich7	Q81-X1407
Zugschalter für Röhrensicherung	RöKt11	Q81-X1311
Topfkreis Band III, 10 kW Bild, 60 Ω	TK4460	Q94-X4460
Topfkreis Band III, 10 kW Bild, 50 Ω	TK4461	Q94-X4461
Kontaktfederkränze:		
Innere Kathodenanschluß	C65055-A815-C901	Q81-X9030
Äußerer Kathodenanschluß	C65055-A815-C902	Q81-X9031
Steuergitteranschluß	C65055-A815-C903	Q81-X9032
Schirmgitteranschluß	C65055-A815-C904	Q81-X9033

Kühlluftdiagramm

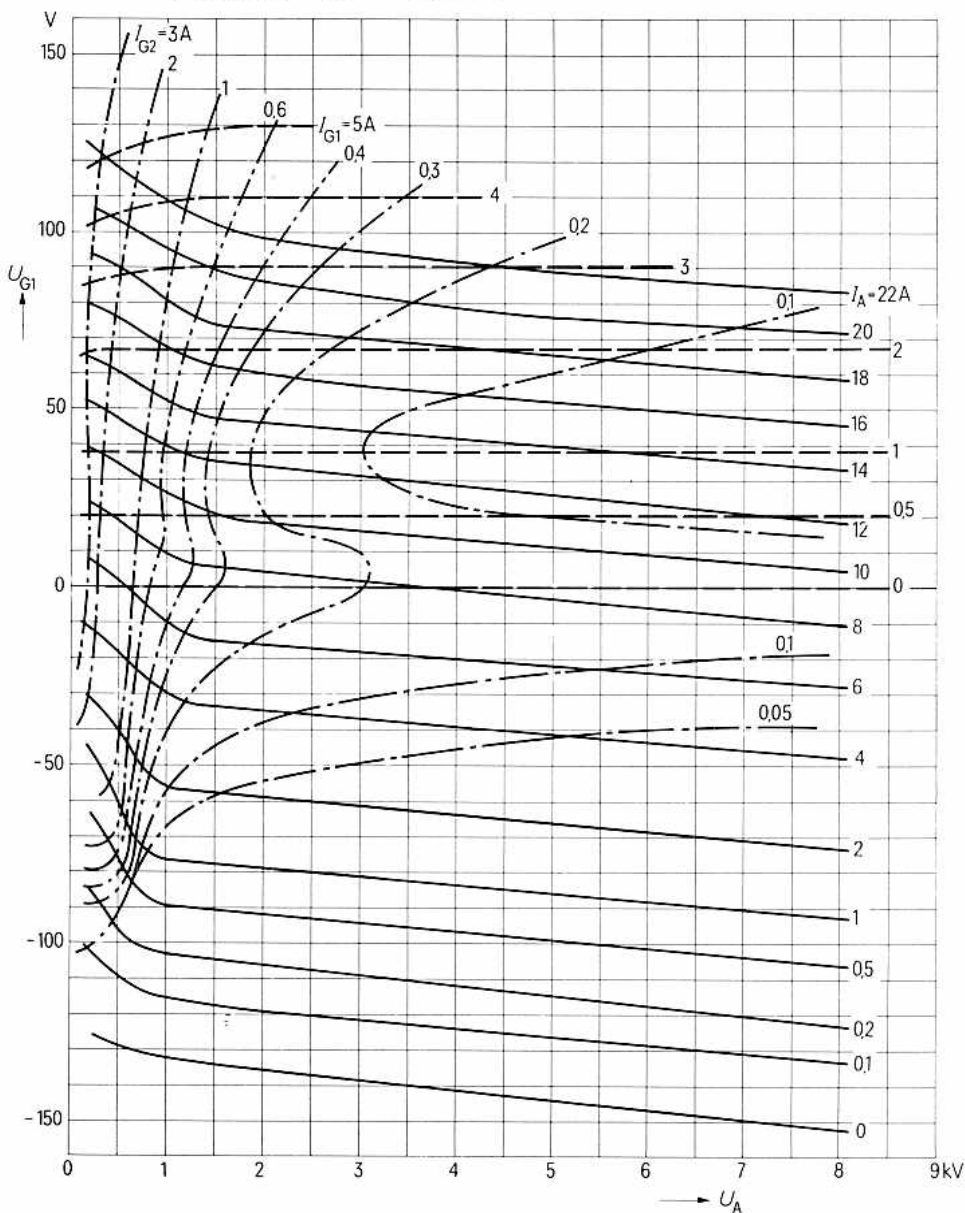
Nur gültig bei Zuführung der Kühlluft von der Seite der Elektrodenanschlüsse her.

$t_1 = 25^\circ\text{C}$

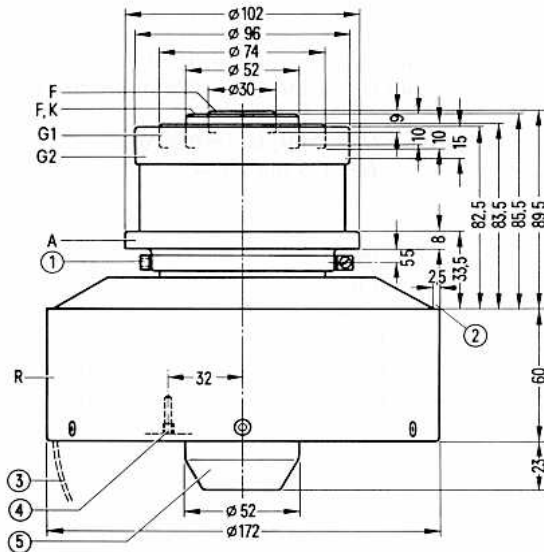
Luftdruck = 1 bar



$U_{G1} = f(U_A)$ Parameter = I_A _____
 $U_{G2} = 800 \text{ V}$ Parameter = I_{G1} - - - - -
 Parameter = I_{G2} - · - - - -



Die RS 2024 CL ist eine luftgekühlte Sendetetrode für Frequenzen bis 300 MHz in Metall-Keramik-Technik mit konzentrisch ausgebildeten Schirmgitter-, Steuergitter- und Kathodendurchführungen. Infolge der geringen Rückwirkungskapazität c_{ag1} ist diese Röhre auch für die Verwendung in Kathodenbasisschaltung geeignet.



- ① Gewindebohrung M 4 für Röhrensicherung Rö Sich 10
- ② frei für Anodenauflage
- ③ Handgriff schwenkbar
- ④ Gewindebohrung für Röhrensicherung Rö Sich 7
- ⑤ nicht als Anschluß verwenden

Der Radiator und die Anschlüsse liegen innerhalb konzentrischer Kreise mit folgenden Durchmessern:

Radiator (R)	ø 173,5	G1-Anschluß	ø 75
Anodenanschluß	ø 103	Heiz-, Kath.-Anschl.	ø 52,6
G2-Anschluß	ø 97	Heizanschluß	ø 30,6
Gewicht der Röhre	etwa 6,7 kg		

Heizung

U_F	=	10 +5 bis -10% kurzzeitig	V
I_F	≈	86	A

Heizart: direkt

Kathodenwerkstoff: Wolfram, thoriert

Kennwerte

I_{em}	=	35	A	bei $U_A = U_{G2} = U_{G1} = 300$ V
$\mu_{g1 g2}$	=	8		bei $U_A = 2$ kV, $U_{G2} = 600$ bis 1000 V, $I_A = 2$ A
s	=	53	mA/V	bei $U_A = 2$ kV, $U_{G2} = 800$ V, $I_A = 1,5$ bis $2,5$ A

Kapazitäten

C_{kg1}	≈	78	pF
C_{kg2}	≈	5,5	pF
C_{ka}	≈	0,04	pF ¹⁾
$C_{g1 g2}$	≈	115	pF
C_{g1a}	≈	0,32	pF ¹⁾
C_{g2a}	≈	22	pF

¹⁾ Mit Schirmplatte mit 50 cm Durchmesser in der Schirmgitteranschlußebene gemessen.

**Hochfrequenzverstärker;
B-Betrieb, Kathodenbasisschaltung**
Grenzdaten

f	≡	110	MHz
U_A	=	9	kV
U_{G2}	=	1000	V
U_{G1}	=	-250	V
I_K	=	6	A
I_{KM}	=	35	A
P_A	=	12	kW
P_{G2}	=	270	W
P_{G1}	=	70	W

Betriebsdaten

f	=	110	MHz
P_2	=	12	kW ¹⁾
U_A	=	7,5	kV
U_{G2}	=	800	V
U_{G1}	=	-100	V
$U_{G1 m}$	=	110	V
I_A	=	2,3	A ²⁾
I_{G2}	≈	200	mA
I_{G1}	≈	50	mA
P_{BA}	=	17,2	kW
P_1	≈	5	W ³⁾
P_A	=	5,2	kW
P_{G2}	≈	160	W
η	=	70	%
R_A	=	1800	Ω

1) Kreisverluste sind nicht berücksichtigt.

2) Anodenruhestrom 0,4 A.

3) Ohne Berücksichtigung einer Zusatzdämpfung im Gitterkreis.

Allgemeine Hinweise

Einbau und Anschluß der Röhre

Für den Einbau der Röhre ist zu beachten: Achse vertikal.

Für den Aufbau von Topfkreisen können Kontaktfederkränze bezogen werden, deren Bezeichnung aus der Zubehörliste ersichtlich ist.

Maximale Temperatur der Röhrenaußenteile

Die Metall-Keramikverbindungen der Röhre dürfen an keiner Stelle höhere Temperaturen als 220°C annehmen. Der innere Kathodenanschluß darf 250°C nicht überschreiten. Diese Forderungen sind ohne zusätzliche Kühlung der Anschlußseite nur dann erfüllt, wenn durch eine geeignete Kühlluftführung und ausreichenden Abstand der einzelnen Federn in den Kontaktfederkränzen dafür gesorgt ist, daß eine genügende Kühlluftmenge hindurchtreten kann.

Forcierte Luftkühlung

Die Mindestluftmenge, die für eine gegebene Anodenverlustleistung erforderlich ist, ist dem Kühlluftdiagramm zu entnehmen, das für 25 °C Eintrittstemperatur bei einem Luftdruck von 1 bar gilt. Dabei soll die Zuführung der Kühlluft von der Seite der Elektrodenanschlüsse her erfolgen. Für höhere Eintrittstemperaturen siehe Angaben „Forcierte Luftkühlung“ in den „Erläuterungen zu den technischen Daten“.

Luftmenge und Lufttemperatur sind im Betrieb zu überwachen. Im Störfall sind die an die Röhre angelegten Spannungen automatisch abzuschalten.

Schutzmaßnahmen

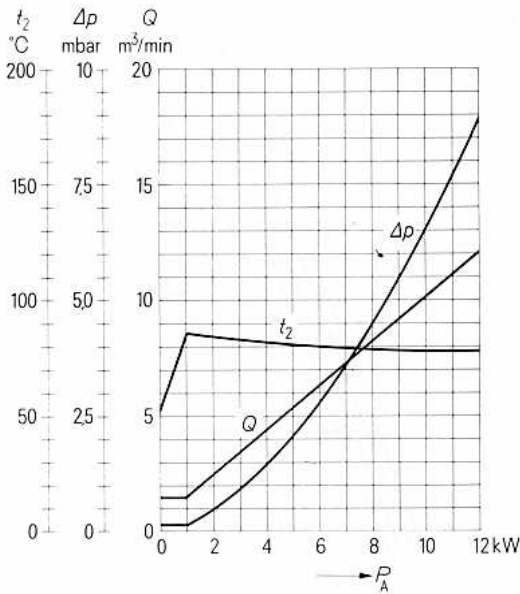
Die Größe eines eventuell erforderlichen Widerstandes im Anodenkreis richtet sich nach der jeweiligen Senderschaltung, den Siebmitteln und der gewählten Schnellabschaltung, z. B. Ignitronkurzschließer oder vom Stromstoß gezündete Schutzfunkenstrecke (Rö Kt 2). Der Schutz der Röhre ist sichergestellt, wenn ein Kupfertestdraht von 0,20 mm Durchmesser bei der experimentellen Überprüfung der Schnellabschaltung gehalten wird. Hierzu und zum Schutz der Gitter bei Sendetetroden siehe „Schutzmaßnahmen“ in den „Erläuterungen zu den technischen Daten“.

Zubehör

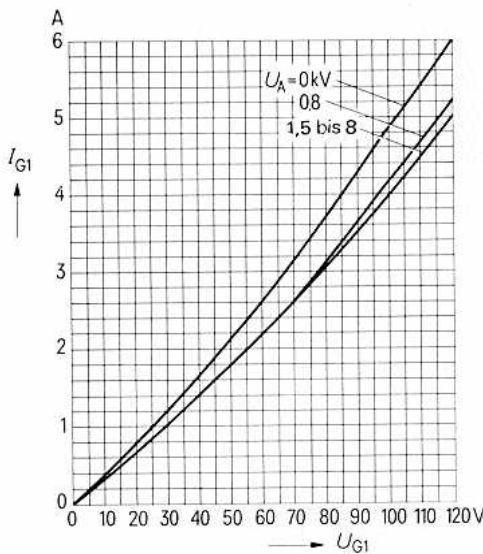
		Bestell-Nr.
Steckschlüssel für Röhrensicherung	RöZub 9	Q81-X2109
Steckschlüssel für Röhrensicherung	RöZub 10	Q81-X2110
Röhrensicherung	RöSich 7	Q81-X1407
Röhrensicherung	RöSich 10	Q81-X1410
Zugschalter für Röhrensicherung	RöKt 11	Q81-X1311
Kontaktfederkränze:		
Innerer Kathodenanschluß	C65055-A815-C901	Q81-X9030
Äußerer Kathodenanschluß	C65055-A815-C902	Q81-X9031
G1-Anschluß	C65055-A815-C903	Q81-X9032
G2-Anschluß	C65055-A815-C904	Q81-X9033

Kühlluftdiagramm

Nur gültig bei Zuführung der Kühlluft von der Seite der Elektrodenanschlüsse her.



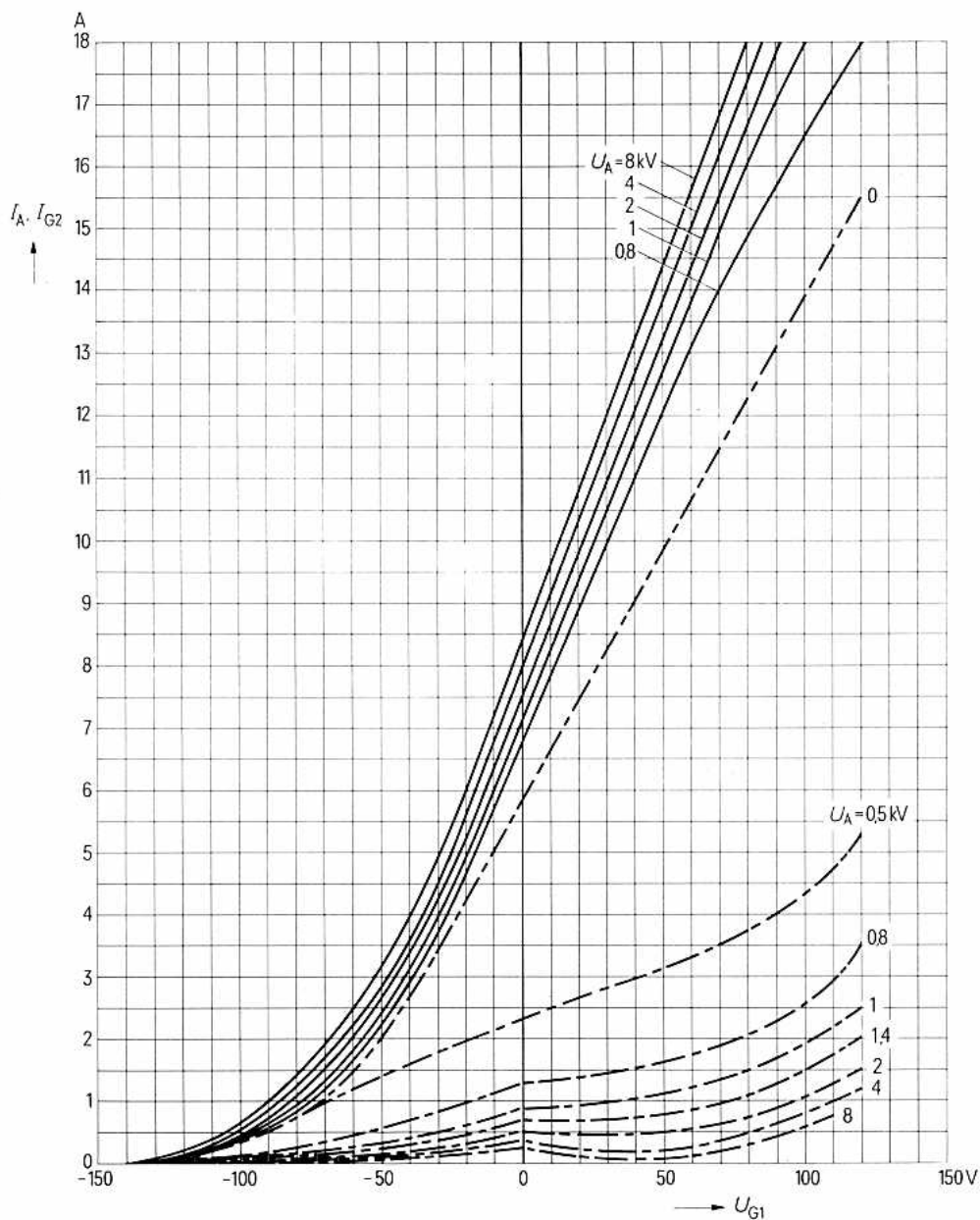
$t_1 = 25^\circ\text{C}$
 Luftdruck = 1 bar



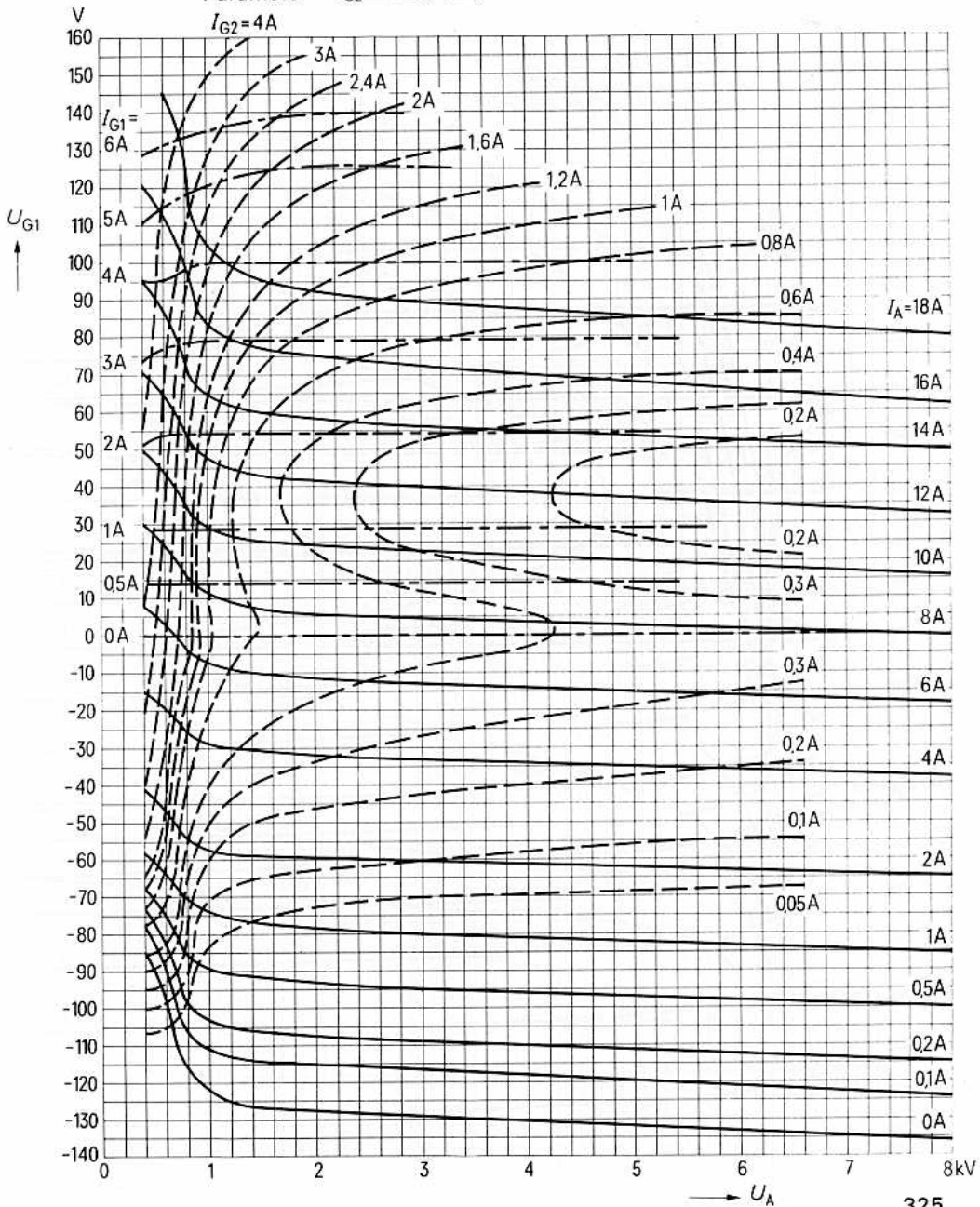
$I_{G1} = f(U_{G1})$
 Parameter = U_A

$$I_A = f(U_{G1}) \quad \text{—————}$$
$$I_{G2} = f(U_{G1}) \quad \text{- - - - -}$$

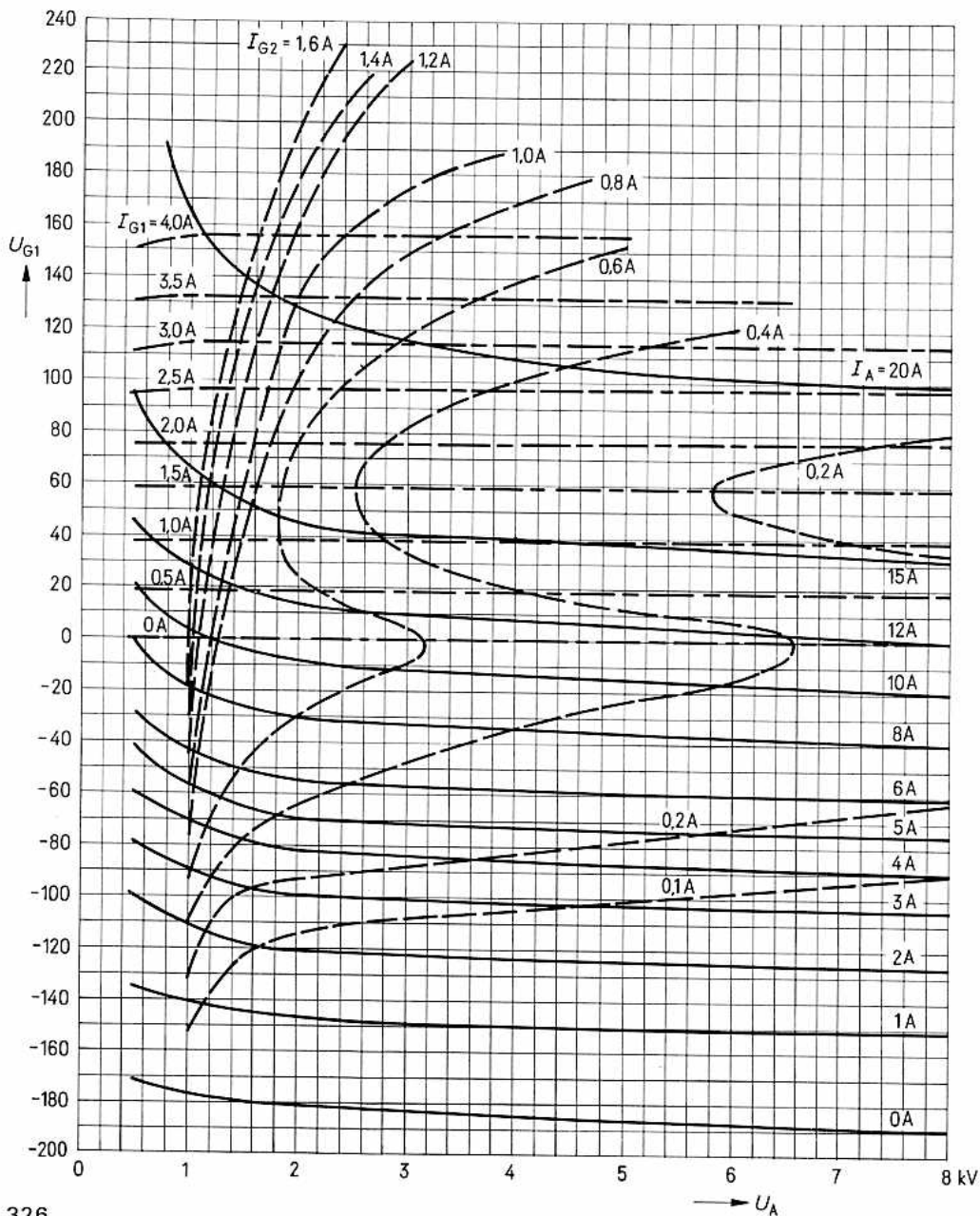
$U_{G2} = 800 \text{ V}$
Parameter = U_A



$U_{G1} = f(U_A)$ Parameter = I_A _____
 $U_{G2} = 800 \text{ V}$ Parameter = I_{G1} - - - - -
 Parameter = I_{G2} - - - - -



$U_{G1} = f(U_A)$ Parameter = I_A _____
 $U_{G2} = 1000 \text{ V}$ Parameter = I_{G1} - - - - -
 V Parameter = I_{G2} - - - - -

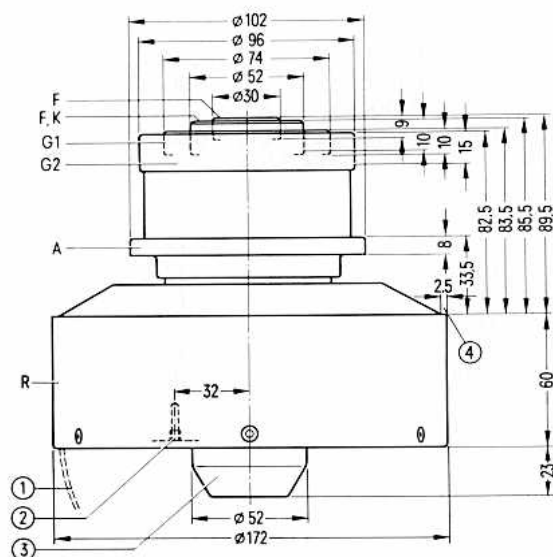


für Fernsehband III

Bestell-Nr. Q51-X2026

Vorzugstyp für Geräte-Neuentwicklung

Luftgekühlte Tetrode für Frequenzen bis 300 MHz in Metall-Keramik-Technik mit konzentrisch ausgebildeten Schirmgitter-, Steuergitter- und Kathodendurchführungen. Sie ist besonders für die Bestückung von Fernsehsendern in Steuergitter-Schirmgitterbasischaltung geeignet. Die max. Anodenverlustleistung beträgt 16 kW.



- ① Handgriff schwenkbar
- ② Gewindebohrung für Röhrensicherung R6 Sich 7
- ③ nicht als Anschluß verwenden
- ④ frei für Anodenauflage

Der Radiator und die Anschlüsse liegen innerhalb konzentrischer Kreise mit folgenden Durchmessern:

Radiator \varnothing 173,5
 Anodenanschluß \varnothing 103
 G2-Anschluß \varnothing 97

G1-Anschluß \varnothing 75
 Heiz-, Kath.-Anschluß \varnothing 52,6
 Heizanschluß \varnothing 30,6

Gewicht der Röhre etwa 6,7 kg

Heizung:

U_F	=	10	V
I_F	≈	86	A

Heizart: direkt

Kathodenwerkstoff Wolfram, thoriert

Kennwerte:

I_{em}	=	35 A	bei $U_A = U_{G2} = U_{G1} = 300$ V
$\mu_{g2, g1}$	=	7,4	bei $U_A = 2$ kV, $U_{G2} = 600$ bis 1000 V, $I_A = 3$ A
s	=	$70 \frac{mA}{V}$	bei $U_A = 2$ kV, $U_{G2} = 800$ V, $I_A = 2,5$ bis 3,5 A

Kapazitäten:

C_{ag2}	≈	21	pF
C_{g1g2}	≈	122	pF
C_{kg2}	≈	5,9	pF
C_{kg1}	≈	75	pF
C_{ag1}	≈	0,75	pF ¹⁾
C_{ak}	≈	0,08	pF ¹⁾

¹⁾ Mit Schirmplatte mit 30 cm Durchmesser in der Schirmgitteranschlußebene gemessen.

**Vorstufenmodulierter Fernseh-Bildsender;
Steuergritter-Schirmgritterbasisschaltung, Negative Modulation**
Grenzdaten:

f	=	250	MHz
U_A	=	7	kV ¹⁾
U_{G2}	=	1000	V ¹⁾
U_{G1}	=	-250	V
I_{KM}	=	35	A
I_K	=	8	A
P_A	=	16	kW
P_{G2}	=	150	W
P_{G1}	=	50	W

Betriebsdaten:

f	=	220	MHz
B (-3 dB)	=	10	MHz ²⁾
B (-1,2 dB)	=	5,6	MHz ²⁾
P_{2SY}	=	22 + 0,65 ³⁾	kW ^{4) 8)}
P_{2SW}	=	12,3 + 0,36 ³⁾	kW ^{4) 5)}
U_A	=	6,5	kV ¹⁾
U_{G2}	=	850	V ¹⁾
U_{G1}	≈	-95	V ⁶⁾
U_{gmsy}	≈	160	V
I_{ASW}	=	4,1	A ⁵⁾
I_{G2SW}	≈	130	mA ⁵⁾
I_{G1SW}	≈	70	mA ⁵⁾
P_{BASW}	=	26,6	kW ⁵⁾
P_{1SY}	≈	14 + 650 ³⁾	W ⁷⁾
P_{ASW}	≈	14,3	kW ⁵⁾
P_{G2SW}	≈	100	W ⁵⁾
P_{G1SW}	≈	5	W ⁵⁾
R_A	=	700	Ω

1) Spannung gegen Kathode gemessen.

2) Aus der Röhrenkapazität C_{ag2} errechnete Bandbreite.

3) Leistungsübergang der Gitterbasisschaltung.

4) Kreisverluste sind nicht berücksichtigt.

5) Schwarzpegel mit eingeblendeten Synchronimpulsen.

6) Für Anodenruhestrom 1,6 A.

7) Notwendige Ausgangsleistung der Treiberstufe.

8) Mit einer Stauchung des Synchronimpulses von etwa 5% ist zu rechnen. Die Linearität beim Farbhilfsträger ist 0,9.

Allgemeine Hinweise

Einbau und Anschluß der Röhre

Für den Einbau der Röhre ist zu beachten: Achse vertikal, Anode oben oder unten. Für den Betrieb der Röhre im Fernsehband III kann der Topfkreis TK 4465 in 50 Ω -Technik bezogen werden.

Maximale Temperatur der Röhrenaußenteile

Die Metall-Keramikverbindungen der Röhre dürfen an keiner Stelle eine höhere Temperatur als 220°C annehmen. Der innere Kathodenanschluß darf 250°C nicht überschreiten. Diese Forderungen sind bei der luftgekühlten Ausführung ohne zusätzliche Kühlung der Anschlußseite erfüllbar, wenn durch eine geeignete Kühlluftführung und ausreichenden Abstand der einzelnen Federn in den Kontaktfederkränzen dafür gesorgt ist, daß eine genügende Kühlluftmenge hindurchtreten kann.

Forcierte Luftkühlung

Die Mindestluftmenge, die für eine gegebene Anodenverlustleistung erforderlich ist, ist dem Kühlluftdiagramm zu entnehmen, das für 25°C Eintrittstemperatur gilt. Dabei soll die Zuführung der Kühlluft von der Seite der Elektrodenanschlüsse her erfolgen. Für höhere Eintrittstemperaturen siehe die Angaben „Forcierte Luftkühlung“ in den „Erläuterungen zu den technischen Daten“.

Luftmenge und Lufttemperatur sind im Betrieb zu überwachen und im Störfall die an die Röhre angelegten Spannungen automatisch abzuschalten.

Schutzmaßnahmen

Die Größe eines eventuell erforderlichen Widerstandes im Anodenkreis richtet sich nach der jeweiligen Senderschaltung, den Siebmitteln und der gewählten Schnellabschaltung, z. B. Ignitronkurzschließer oder vom Stromstoß gezündete Schutzfunkenstrecke (Rö Kt 2). Für den Schutz der Röhre ist ausschlaggebend, daß ein Kupferstehdraht von 0,20 mm Durchmesser bei der experimentellen Überprüfung der Schnellabschaltung gehalten wird.

Hierzu und zum Schutz der Gitter bei Sendetetroden siehe „Schutzmaßnahmen“ in den „Erläuterungen zu den technischen Daten“.

Zubehör

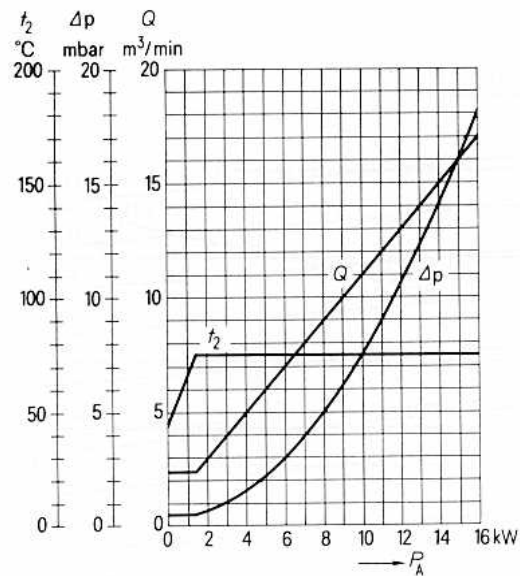
		Bestell-Nr.
Topfkreis Band III, 20 kW Bild	TK 4465	Q94-X4465
Kontaktfederkränze:		
Innerer Kathodenanschluß	C65055-A815-C901	Q81-X9030
Äußerer Kathodenanschluß	C65055-A815-C902	Q81-X9031
G1-Anschluß	C65055-A815-C903	Q81-X9032
G2-Anschluß	C65055-A815-C904	Q81-X9033

Kühlluftdiagramm

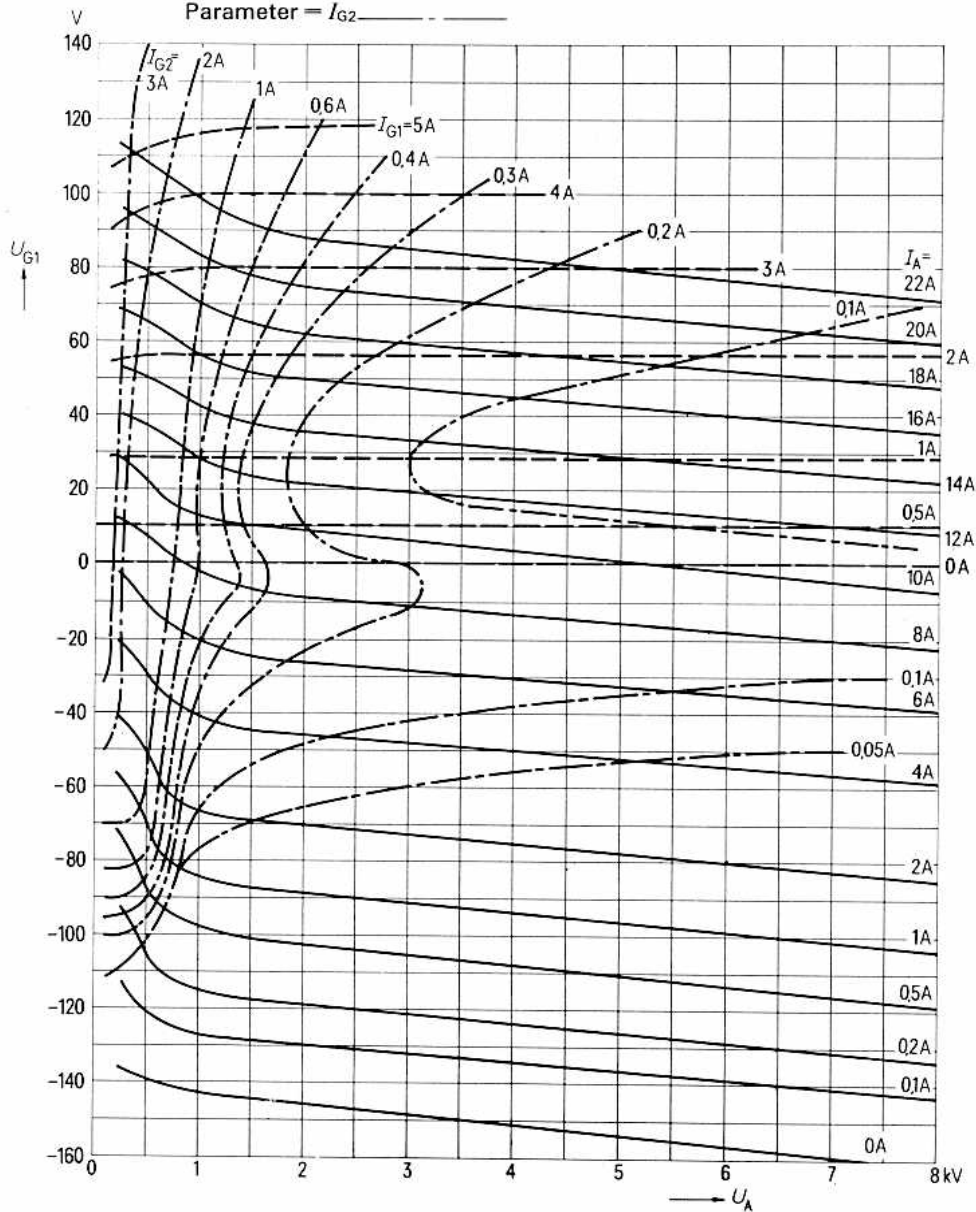
Nur gültig bei Zuführung der Kühlluft von der Seite der Elektrodenanschlüsse her.

$t_1 = 25^\circ\text{C}$

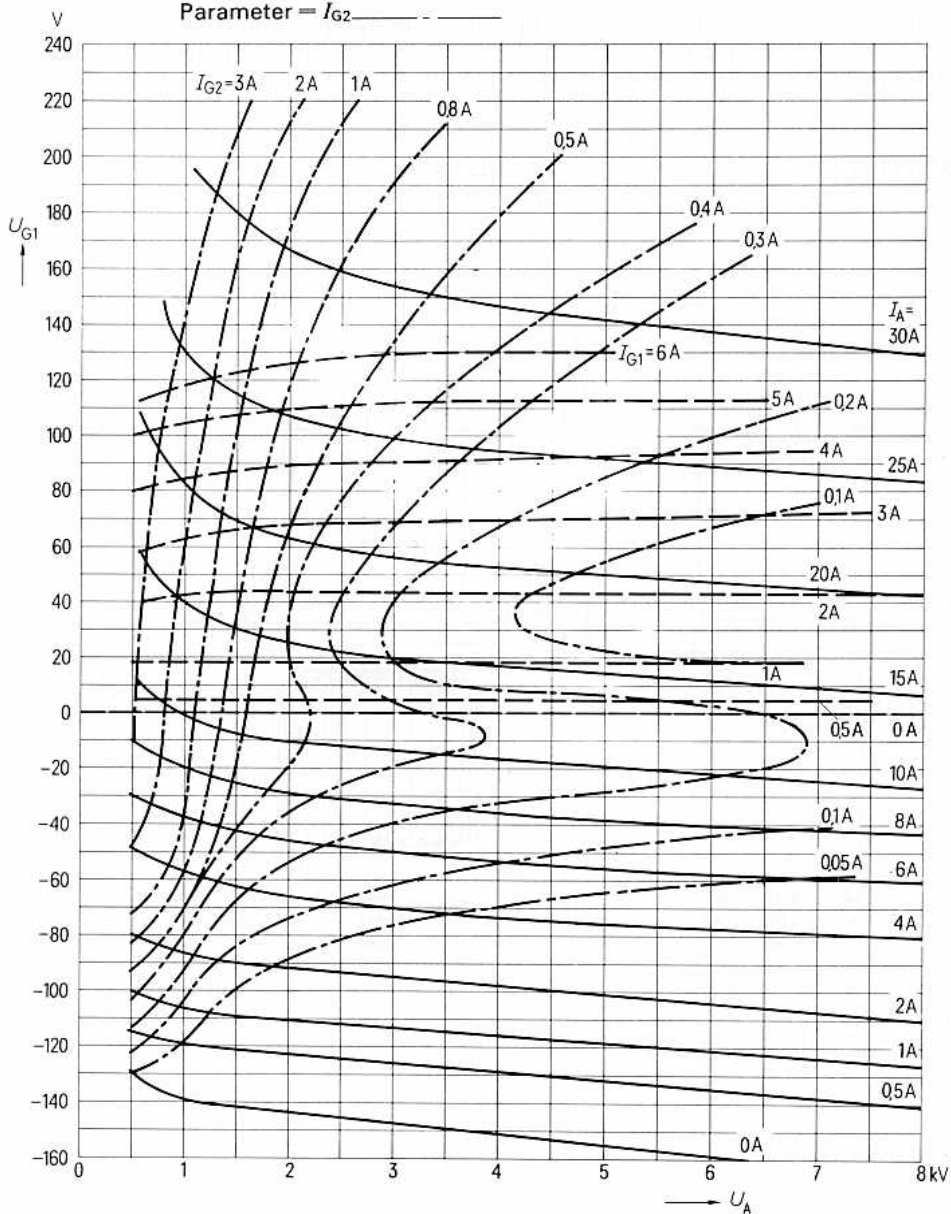
Luftdruck = 1 bar



$U_{G1} = f(U_A)$ Parameter = I_A _____
 $U_{G2} = 800 \text{ V}$ Parameter = I_{G1} - - - - -
 V Parameter = I_{G2} - · - · - ·



$U_{G1} = f(U_A)$ Parameter = I_A _____
 $U_{G2} = 1000\text{ V}$ Parameter = I_{G1} - - - - -
 V Parameter = I_{G2} - · - - - -



für Frequenzen bis 30 MHz

Die RS 2031 ist eine wasser- oder verdampfungsgekühlte Triode mit konzentrisch ausgebildeter Gitterdurchführung.

Die Röhre ist infolge ihres großen Durchgriffs besonders für die Bestückung von Modulatoren mit geringem Gitterstrom geeignet. Die maximale Anodenverlustleistung beträgt je nach Kühlart 60 bzw. 110 kW.

Ausführung für Wasserkühlung

RS 2031 W

YD 1090

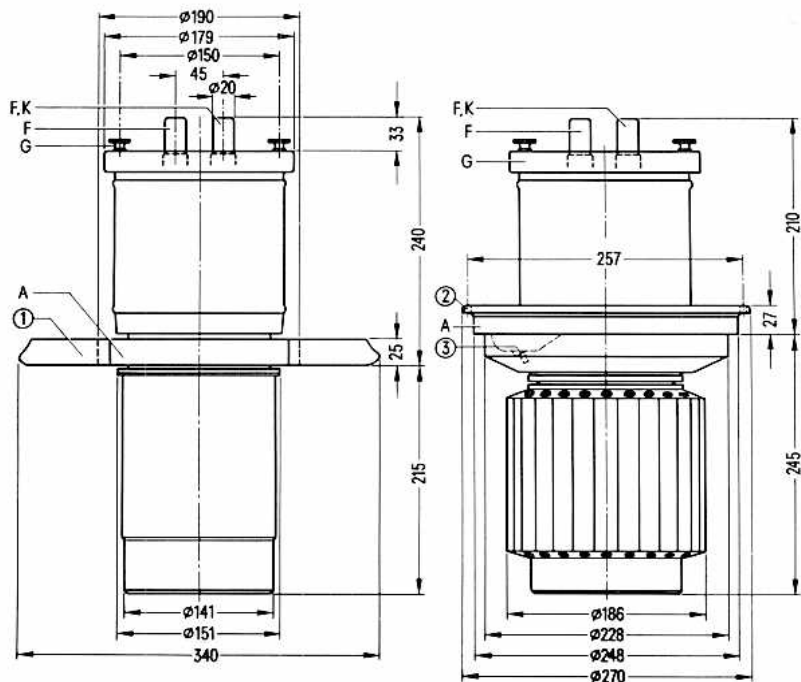
Bestell-Nr. Q52-X2031

Ausführung für Verdampfungskühlung

RS 2031 V

YD 1092

Bestell-Nr. Q53-X2031



- ① Handgriff
- ② Gewindebohrung M6 für einschraubbaren Handgriff R6 Zub 201V
- ③ Gewindebohrung M5 für Röhrensicherung R6 Sich 4

Gewicht der Röhre
etwa 19,7 kg

etwa 36,5 kg

Heizung $U_F = 18 \text{ V}$ $I_F \approx 166 \text{ A}$

Heizart: direkt

Kathodenwerkstoff: Wolfram, thoriert

Kennwerte $I_{em} = 125 \text{ A}$ $\mu = 13,5$ $s = 78 \frac{\text{mA}}{\text{V}}$ bei $U_A = U_G = 750 \text{ V}$ bei $U_A = 4 \text{ bis } 10 \text{ kV}; I_A = 5 \text{ A}$ bei $U_A = 4 \text{ kV}, I_A = 5 \text{ A}$ **Kapazitäten** $C_{kg} \approx 175 \text{ pF}$ $C_{ak} \approx 8 \text{ pF}$ 1) $C_{ag} \approx 76 \text{ pF}$ 1) Mit Schirmplatte $40 \times 40 \text{ cm}$ in der Gitteranschlußebene gemessen.

Hochfrequenzverstärker; B-Betrieb, Kathodenbasisschaltung

Grenzdaten

f	≡	30	MHz
U_A	≡	12,5	kV
U_G	≡	-1200	V
I_K	≡	25	A
$I_{K M}$	≡	100	A
P_A (RS 2031 W)	≡	60	kW
P_A (RS 2031 V)	≡	110	kW
P_G	≡	1100	W

Betriebsdaten RS 2031 V

f	≡	30	30	MHz
P_2	≡	165	110	kW ¹⁾
U_A	≡	12	10	kV
U_G	≈	-900	-730	V
$U_{g m}$	≈	1300	1100	V
$I_{A \text{ Leer}}$	≡	1,5	1,5	A ²⁾
I_A	≡	18,8	15,3	A
I_G	≈	1,6	1,3	A
$P_{B A}$	≡	226	153	kW
P_1	≈	2	1,3	kW ¹⁾
P_A	≡	61	43	kW
P_G	≈	600	350	W
η	≡	73	72	%
R_A	≡	370	370	Ω

¹⁾ Kreisverluste sind nicht berücksichtigt.

²⁾ Anodenruhestrom.

Hochfrequenzverstärker; C-Betrieb, Kathodenbasisschaltung

Grenzdaten

f	III	30	MHz
U_A	III	12,5	kV
U_G	II	-1500	V
I_K	II	25	A
I_{KM}	II	100	A
P_A (RS 2031 W)	II	60	kW
P_A (RS 2031 V)	II	110	kW
P_G	II	1100	W

Betriebsdaten

f	III	30	30	MHz
P_2	II	165	110	kW ¹⁾
U_A	II	12	10	kV
U_G	II	-1350	-1200	V
U_{gm}	II	1830	1630	V
I_A	II	17	13,8	A
I_G	II	2	1,8	A
P_{BA}	II	204	138	kW
P_1	II	3,3	2,7	kW ¹⁾
P_A	II	39	28	kW
P_G	II	600	500	W
η	II	81	80	%
R_A	II	370	370	Ω

¹⁾ Kreisverluste sind nicht berücksichtigt.

**Niederfrequenzverstärker und Modulator;
B-Betrieb, 2 Röhren in Gegentaktschaltung**
Grenzdaten

U_A	=	12	kV
U_G	=	-1200	V
I_K	=	25	A
I_{KM}	=	100	A
P_A (RS 2031 W)	=	60	kW
P_A (RS 2031 V)	=	110	kW
P_G	=	1100	W

Betriebsdaten

bei Modulationsbetrieb für

 300 kW Trägerleistung
RS 2031 V

200 kW Trägerleistung

P_2	=	0	240	0	160	kW
		11		11		
U_A	=					kV
U_G	≈	-810		-830		V
U_{ggm}	≈	0	2120	0	1980	V
I_A	=	2×1,5	2×18	2×1	2×11,7	A
I_G	≈	0	2×0,6	0	2×0,25	A
I_{GM}	≈	0	2×4,3	0	2×2,2	A
P_{BA}	=	2×16,5	2×198	2×11	2×129	kW
P_1	≈	0	2×600	0	2×180	W
P_A	=	2×16,5	2×78	2×11	2×49	kW
P_G	≈	0	2×120	0	2×40	W
η	=	-	61	-	62	%
R_{AA}	=	600		950		Ω

Allgemeine Hinweise

Einbau und Anschluß der Röhre

Für den Einbau der Röhre ist zu beachten: Achse vertikal, Anode unten. Für den Anschluß der Kathode sind die unter „Zubehör“ angegebenen Kathodenanschlüsse zu verwenden. Zum Anschluß des Gitters ist an dem Gitteranschlußring eine Anzahl Gewindebohrungen M5 vorgesehen. Mit Hilfe einiger mitgelieferter Rändelschrauben kann der Gitteranschluß befestigt werden.

Maximale Temperatur der Röhrenaußenteile

Die Glas- und Metallteile der Röhre sowie die Kathodenanschlüsse dürfen an keiner Stelle eine höhere Temperatur als 220°C annehmen. Bei $f > 10$ MHz ist ein gleichmäßig verteilter, schwacher Luftstrom auf den Gitteranschlußring und die Kathodenanschlußstifte erforderlich.

RS 2031 W Ausführung für Wasserkühlung

Die auf der nächsten Seite folgenden Kühlwasserdiagramme gelten für eine Wassereintrittstemperatur $t_1 = 20^\circ\text{C}$ bzw. $t_1 = 50^\circ\text{C}$.

Für andere in diesem Bereich liegende Wassereintrittstemperaturen kann die erforderliche Wassermenge durch lineare Interpolation ermittelt werden.

Wassermenge und Wassertemperatur sind im Betrieb zu überwachen. Bei Unterschreitung der erforderlichen Wassermenge müssen Anodenspannung und Heizspannung automatisch abgeschaltet werden. Der statische Kühlwasserdruck darf 5 bar (≈ 5 atü) nicht überschreiten.

RS 2031 V Ausführung für Verdampfungskühlung

Kühldaten für maximale Anodenverlustleistung $P_A = 110$ kW

Durch Kühlsystem abzuführende Gesamtleistung ($P_A + P_G + 0,8 P_F$)	114 kW
Äquivalente Wärmeleistung	etwa 6820 kJ/min (1640 kcal/min)

Volumen des erzeugten Wasserdampfes

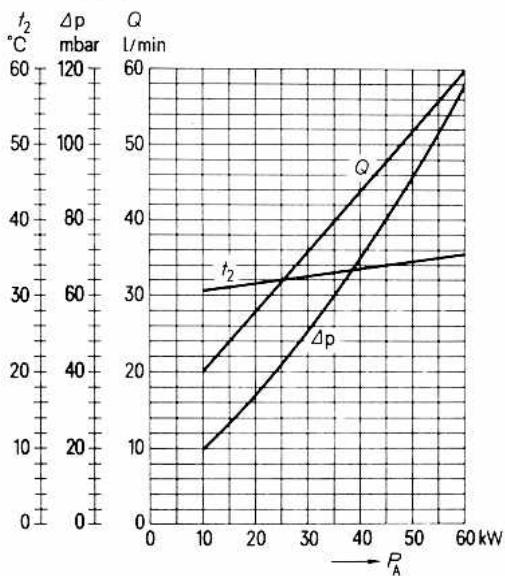
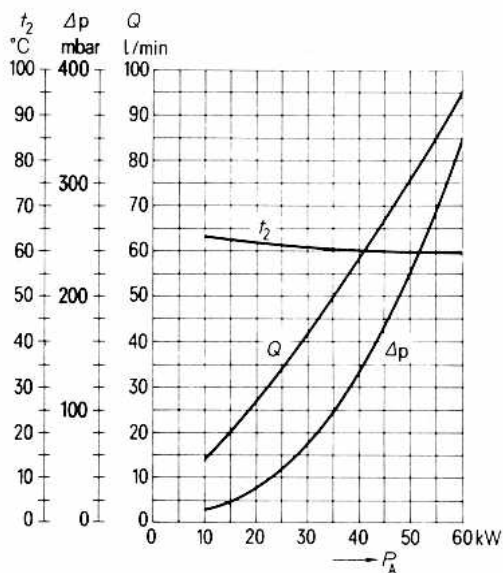
bei Wasserrückflußtemperatur 20°C	etwa 4,5 m ³ /min
bei Wasserrückflußtemperatur 90°C	etwa 5,1 m ³ /min

Menge des zurückfließenden Wassers

bei Wasserrückflußtemperatur 20°C	etwa 2,7 l/min
bei Wasserrückflußtemperatur 90°C	etwa 3,1 l/min

Ausführliche Angaben für Verdampfungskühlung auf Anfrage.

Kühlwasserdiagramme

 $t_1 = 20^\circ\text{C}$  $t_1 = 50^\circ\text{C}$ 

Schutzmaßnahmen

Über notwendige Vorkehrungen zur schnellen Abschaltung der Anodenspannung bei eventuellen Röhrenüberschlägen und eine einfache experimentelle Prüfung dieser Abschaltung durch einen Testdraht von $\varnothing 0,24$ mm unterrichtet der Absatz „Schutzmaßnahmen“ in den „Erläuterungen zu den technischen Daten“. Ebenso finden sich dort Hinweise auf die zum Schutz der Röhre im Gitterstromkreis zu treffenden Maßnahmen. Zur Sicherung gegen thermische Überlastung der Anode wird bei der Ausführung für Verdampfungskühlung RS 2031 V die Röhrensicherung Rö Sich 4 empfohlen.

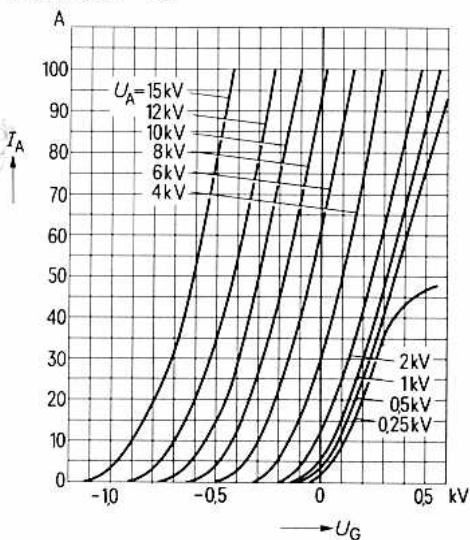
Zubehör**RS 2031 V**

		Bestell-Nr.
Montageanleitung	RöMo14	
Montageanleitung	RöMo25	
Kathodenanschluß (2 Stück je Röhre)	RöKat41	Q81-X1141
Steckschlüssel für Röhrensicherung	RöZub10	Q81-X2110
Handgriff	RöZub201K	Q81-X2151
Schutzfunkenstrecken	RöZub231FS	Q81-X2175
Röhrensicherung	RöSich4	Q81-X1404
Zugschalter für Röhrensicherung	RöKt11	Q81-X1311
Verdampfungskühltopf	RöKüV201	Q81-X1671
Verschraubung Wasserseite	RöKüV41Zub7	Q81-X1647
Isolierrohr Dampfseite	RöKüV201Zub3	Q81-X1673
Isolierrohr Wasserseite	RöKüV201Zub4	Q81-X1674
Isolator	RöKüV201Zub5K	Q81-X1676
Dichtung Dampfseite	RöKüV201Zub8	Q81-X1678
Wasserpegelkonstanthalter mit Steuerelektroden	RöZubV4	Q81-X2107
LL-Elektrolyseschutz	RöEL23	Q81-X505
Dichtung für Verdampfungskühltopf	RöN9355	Q81-X1955

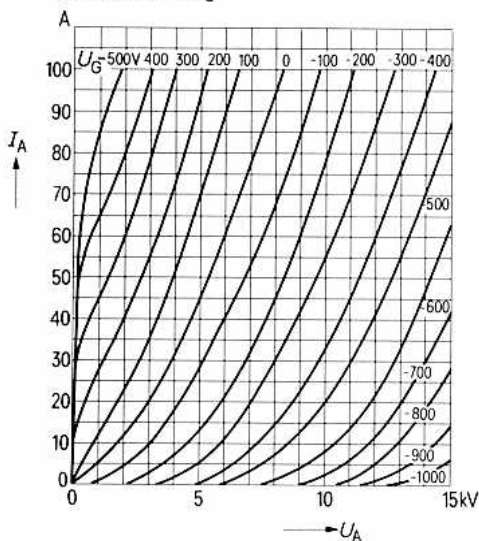
RS 2031 W

Kathodenanschluß (2 Stück je Röhre)	RöKat41	Q81-X1141
Schutzfunkenstrecken	RöZub231FS	Q81-X2175
Wasserkühltopf	RöKü201	Q81-X1520
LL-Elektrolyseschutz	RöEL2	Q81-X501
Dichtungsring	C65051-A201-C513	Q81-X1921

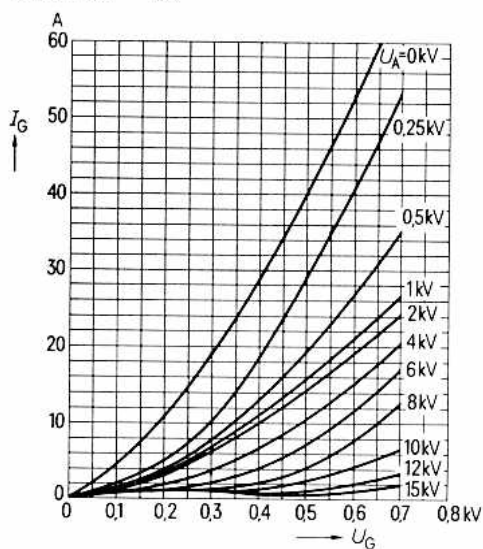
$$I_A = f(U_G)$$

Parameter = U_A 

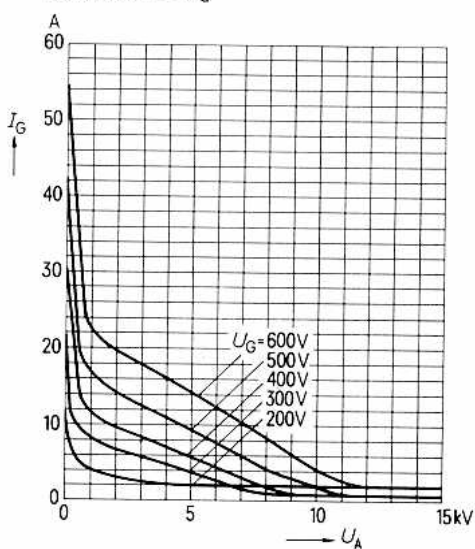
$$I_A = f(U_A)$$

Parameter = U_G 

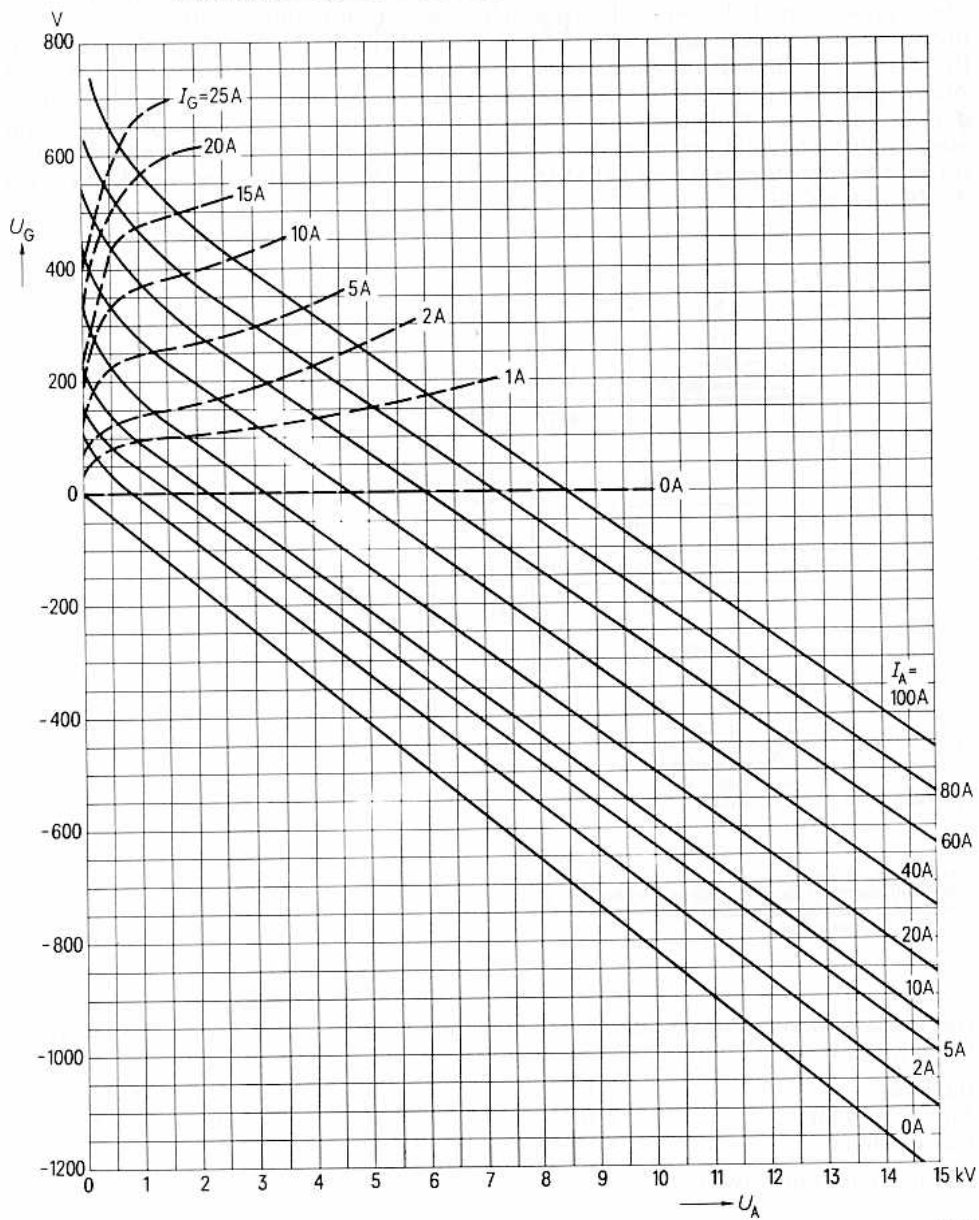
$$I_G = f(U_G)$$

Parameter = U_A 

$$I_G = f(U_A)$$

Parameter = U_G 

$U_G = f(U_A)$ Parameter = I_A —————
 Parameter = I_G - - - - -

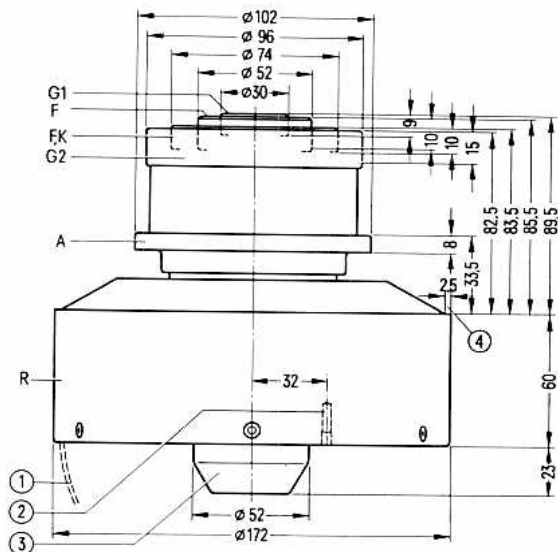


für UKW-Sender in Kathodenbasisschaltung

Bestell-Nr. Q51-X2032

Vorzugstyp für Geräte-Neuentwicklung

Die RS 2032 CL ist eine speziell für UKW-Sender in Kathodenbasisschaltung entwickelte Sendetetrode. Für eine einfache Ausbildung der Abstimmkreise ist der Anschluß des Steuergitters innerhalb der Kathodenanschlüsse koaxial herausgeführt, wodurch eine unmittelbare Verblockung des Schirmgitters zum äußeren Kathodenanschluß möglich ist. Bei dieser Anordnung der Anschlüsse ist gleichzeitig die Verkopplung des Ein- und Ausgangskreises an der gemeinsamen Kathodenzuleitungsinduktivität vermieden. Außerdem wurde durch Einbau eines Dämpfungswiderstandes in die Steuergitterzuleitung eine erhöhte Stabilität gegenüber Selbsterregungen erreicht. Dieser Widerstand nimmt für eine Betriebsfrequenz von 110 MHz und für eine Ausgangsleistung von 12kW etwa 30 W Leistung auf.



- ① Handgriff schwenkbar
- ② Gewindebohrung für Röhrensicherung Rö Sich 7
- ③ nicht als Anschluß verwenden
- ④ frei für Anodenauflage

Der Radiator und die Anschlüsse liegen innerhalb konzentrischer Kreise mit folgenden Durchmessern:

Radiator	∅ 173,5	G1-Anschluß	∅ 30,6
Anodenanschluß	∅ 103	Heiz-, Kath.-Anschl.	∅ 74,6
G2-Anschluß	∅ 96,6	Heizanschluß	∅ 52,5

Gewicht der Röhre etwa 6,7 kg

Heizung

U_F	=	10	V
-------	---	----	---

I_F	≈	86	A
-------	---	----	---

Heizart: direkt

Kathodenwerkstoff: Wolfram, thoriert

Kennwerte

I_{em}	=	35	A	bei $U_A = U_{G2} = U_{G1} = 300$ V
μ_{g1g2}	=	8		bei $U_A = 2$ kV, $U_{G2} = 600$ bis 1000 V, $I_A = 2$ A
s	=	53	mA/V	bei $U_A = 2$ kV, $U_{G2} = 800$ V, $I_A = 1,5$ bis $2,5$ A

Kapazitäten

C_{kg1}	≈	95	pF
C_{kg2}	≈	45	pF
C_{ka}	≈	0,04	pF ¹⁾
C_{g1g2}	≈	76	pF
C_{g1a}	≈	0,32	pF ¹⁾
C_{g2a}	≈	22	pF

¹⁾ Mit Schirmplatte mit 50 cm Durchmesser in der Schirmgitteranschlußebene gemessen.

Hochfrequenzverstärker; B-Betrieb, Kathodenbasisschaltung

Grenzdaten

f	\leq	110	MHz
U_A	$=$	9	kV
U_{G2}	$=$	1000	V
U_{G1}	$=$	-250	V
I_k	$=$	6	A
I_{KM}	$=$	35	A
P_A	$=$	12	kW
P_{G2}	$=$	270	W
P_{G1}	$=$	70	W

Betriebsdaten

f	$=$	110	MHz
P_2	$=$	12	kW ¹⁾
U_A	$=$	7,5	kV
U_{G2}	$=$	800	V
U_{G1}	$=$	-100	V ²⁾
U_{g1m}	$=$	110	V
I_A	$=$	2,3	A
I_{G2}	\approx	200	mA
I_{G1}	\approx	50	mA
P_{BA}	$=$	17,2	kW
P_1	\approx	30	W ³⁾
P_A	$=$	5,2	kW
P_{G2}	\approx	160	W
η	$=$	70	%
R_A	$=$	1800	Ω

1) Kreisverluste sind nicht berücksichtigt.

2) Für Anodenruhestrom 0,4 A.

3) Treiberleistung unter Berücksichtigung der in der Röhre befindlichen Dämpfung.

Allgemeine Hinweise

Einbau und Anschluß der Röhre

Für den Einbau der Röhre ist zu beachten: Achse vertikal, Anode oben oder unten. Für den Betrieb der Röhre im UKW-Bereich steht ein Topfkreis zur Verfügung, der unter der Bezeichnung TK 4470 bezogen werden kann.

Maximale Temperatur der Röhrenaußenteile

Die Metall-Keramikverbindungen der Röhre dürfen an keiner Stelle eine höhere Temperatur als 220°C annehmen, mit Ausnahme des in der Mitte gelegenen Steuergitteranschlusses, dessen Temperatur 280°C nicht überschreiten darf. Diese Forderungen sind ohne zusätzliche Kühlung der Anschlußseite erfüllbar, wenn durch eine geeignete Kühlluftzuführung und ausreichenden Abstand der einzelnen Federn in den Kontaktfederkränzen dafür gesorgt ist, daß eine genügende Kühlluftmenge hindurchtreten kann.

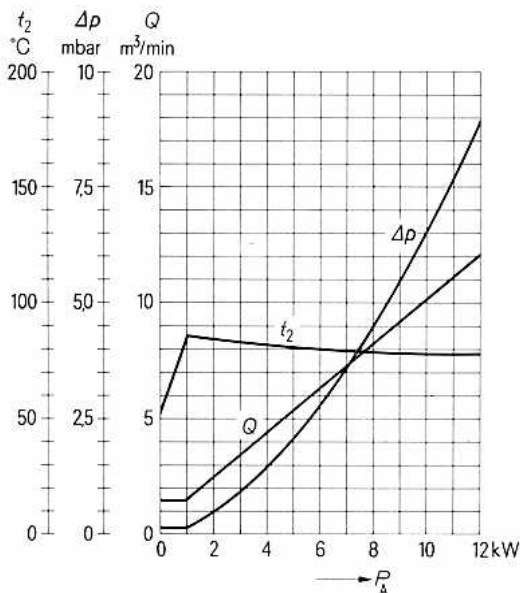
Forcierte Luftkühlung

Die Mindestluftmenge, die für eine gegebene Anodenverlustleistung erforderlich ist, ist dem Kühlluftdiagramm zu entnehmen, das für 25° C Eintrittstemperatur bei einem Luftdruck von 1 bar gilt. Für höhere Eintrittstemperatur siehe die Angaben „Forcierte Luftkühlung“ in den „Erläuterungen zu den technischen Daten“.

Luftmenge und Lufttemperatur sind im Betrieb zu überwachen und im Störfall die an die Röhre angelegten Spannungen automatisch abzuschalten.

Kühlluftdiagramm

Nur gültig bei Zuführung der Kühlluft von der Seite der Elektrodenanschlüsse her.



$t_1 = 25^\circ\text{C}$
Luftdruck = 1 bar

Schutzmaßnahmen

Die Größe eines eventuell erforderlichen Widerstandes im Anodenkreis richtet sich nach der jeweiligen Senderschaltung, den Siebmitteln und der gewählten Schnellabschaltung, z. B. Ignitronkurzschließer oder vom Stromstoß gezündete Schutzfunkenstrecke (RöKt 2). Für den Schutz der Röhre ist ausschlaggebend, daß ein Kupfertestdraht von 0,20 mm Durchmesser bei der experimentellen Überprüfung der Schnellabschaltung gehalten wird.

Hierzu und zum Schutz der Gitter bei Sendetetroden siehe den Absatz „Schutzmaßnahmen“ in den „Erläuterungen zu den technischen Daten“.

Zubehör

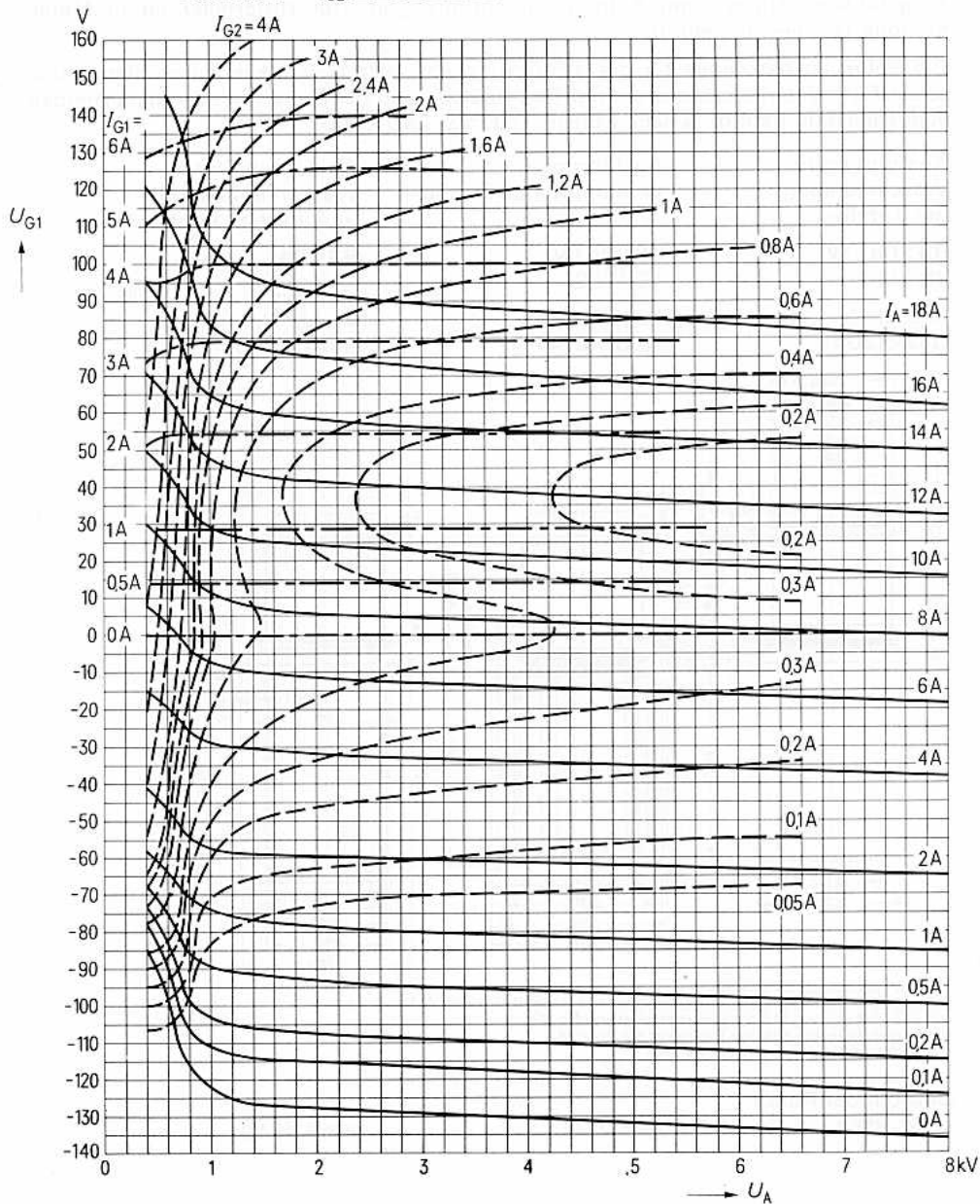
Steckschlüssel für Röhrensicherung
Röhrensicherung
Zugschalter für Röhrensicherung
Topfkreis für UKW-Bereich
(87–108 MHz), 10 kW

RöZub 9
RöSich 7
RöKt 11
TK 4470

Bestell-Nr.

Q81-X 2109
Q81-X 1407
Q81-X 1311
Q94-X 4470

$U_{G1} = f(U_A)$ Parameter = I_A _____
 $U_{G2} = 800\text{ V}$ Parameter = I_{G1} _____
 Parameter = I_{G2} _____



Vorzugstyp für Geräte-Neuentwicklung

Die RS 2041 ist eine wasser- oder verdampfungsgekühlte Triode mit konzentrisch ausgebildeten Gitter- und Kathodendurchführungen. Der Gitterteller ist in Metall-Keramik-Technik ausgeführt.

Die Röhre ist besonders für die Bestückung von leistungsstarken Kurzwellensendern sowie für Industriegeneratoren und für Impulsbetrieb geeignet. Die maximale Anodenverlustleistung beträgt je nach Kühlart 170 bzw. 240 kW.

Ausführung für
Wasserkühlung
mit Kühltopf

RS 2041 W
YD1260

Bestell-Nr.
Q52-X2041

Ausführung für
Verdampfungskühlung

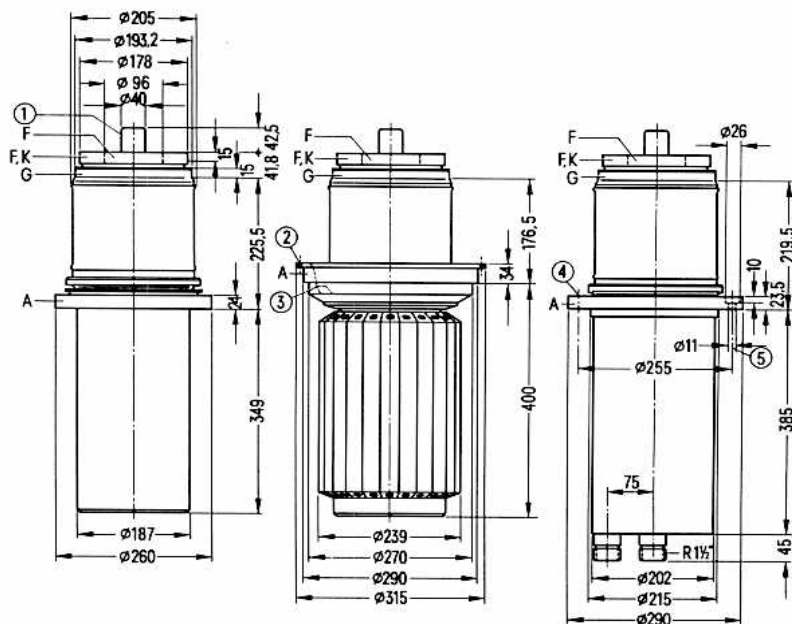
RS 2041 V
YD1262

Bestell-Nr.
Q53-X2041

Ausführung für
Wasserkühlung mit
integriertem Kühltopf

RS 2041 J

Bestell-Nr.
Q52-X3310



- ① nicht als Anschluß verwenden
- ② Gewindebohrung M8 für einschraubbaren Handgriff R6 Zub 41 V
- ③ Gewindebohrung M5 für Röhrensicherung R6 Sich 4
- ④ Gewindebohrung M8 für Handgriff R6 Zub 241
- ⑤ 8 Befestigungsbohrungen (8 x 45°)

Gewicht der Röhre
etwa 38 kg

etwa 66 kg

etwa 60 kg

Heizung

U_F (RS 2041 W und J)	=	20	V
I_F (RS 2041 W und J)	≈	380	A
U_F (RS 2041 V)	=	22	V
I_F (RS 2041 V)	≈	400	A

Heizart: direkt

Kathodenwerkstoff: Wolfram, thoriert

Kennwerte

I_{em}	=	380 A	bei $U_A = U_G = 1000$ V
μ	=	35	bei $U_A = 4$ bis 10 kV, $I_A = 10$ A
S	=	215 mA/V	bei $U_A = 4$ kV $I_A = 10$ A

Kapazitäten

C_{kg}	≈	330	pF
C_{ak}	≈	6,5	pF
C_{ga}	≈	135	pF

1) Mit Schirmplatte mit 50 cm Durchmesser in der Steuergitteranschlußebene gemessen.

**Hochfrequenzverstärker;
C-Betrieb, Kathodenbasisschaltung**
Grenzdaten

f	\leq	10	30	30	MHz
U_A	$=$	19	15	15	kV
U_G	$=$	-1200	-1200	-1200	V
I_K	$=$	60	60	60	A
I_{KM}	$=$	340	340	340	A
P_A (RS 2041 W)	$=$	170	170	170	kW
P_A (RS 2041 V)	$=$	220	220	220	kW
P_A (RS 2041 J)	$=$	240	240	240	kW
P_G	$=$	7	5	5	kW
	$=$				

Betriebsdaten

f	\leq	10	30	30	MHz
P_2	$=$	660	530	440	kW ¹⁾
U_A	$=$	18	14	12	kV
U_G	$=$	-1000	-800	-800	V
U_{gm}	$=$	1620	1420	1420	V
I_A	$=$	45	46	46	A
I_G	$=$	7,5	7,5	7,5	A
P_{BA}	$=$	810	650	550	kW
P_1	$=$	11	9,6	9,6	kW ¹⁾
P_A	$=$	150	120	110	kW
P_G	$=$	3,5	3,6	3,6	kW
η	$=$	81	81	80	%
R_A	$=$	220	160	135	Ω

¹⁾ Kreisverluste sind nicht berücksichtigt.

Anodenspannungsmodulation;

Treiberstufe 50% mitmoduliert, Kathodenbasisschaltung

Grenzdaten

f	III		10	MHz
U_A	II		11,5	kV
U_G	I		-1200	V
I_K	I		60	A
$I_{K M}$	I		380	A
P_A (RS 2041 W)	I		170	kW
P_A (RS 2041 V)	I		220	kW
P_A (RS 2041 J)	I		240	kW
P_G	I		7	kW

Betriebsdaten

f	III	10	10	MHz
P_{trg}	II	330	280	kW ¹⁾
U_A	I	11	11	kV
$U_{G fix}$	I	-530	-430	V
R_G	I	20	26	Ω
$U_{g m}$	II	1240	1120	V
I_A	I	37	31,5	A
I_G	II	8,5	8	A
$P_{B A}$	I	407	348	kW
P_1	II	9,5	8	kW ¹⁾
P_A	I	77	68	kW
P_G	II	3,6	2,9	kW
η	I	81	81	%
R_A	II	160	200	Ω
m	I	100	100	%
P_{mod}	I	204	174	kW
$P_{G mod}$	II	5,2	4,5	kW ²⁾
$U_{g m}$	II	1860	1680	V
I_G	II	16	15	A
P_1	II	28	24	kW ¹⁾

Höchstwerte
bei
Modulationsspitze

¹⁾ Kreisverluste sind nicht berücksichtigt.

²⁾ Mittlere Gitterverlustleistung bei 100% Modulation.

**Anodenspannungsmodulation;
 Treiberstufe 50% mitmoduliert, Gitterbasisschaltung**
Grenzdaten

f	=	30	MHz
U_A	=	11,5	kV
U_G	=	-1200	V
I_k	=	60	A
I_{kM}	=	380	A
P_A (RS 2041 W)	=	170	kW
P_A (RS 2041 V)	=	220	kW
P_A (RS 2041 J)	=	240	kW
P_G	=	5	kW

Betriebsdaten

f	=	30	MHz
P_{Irg}	=	252+28	kW ¹⁾²⁾
U_A	=	11	kV
$U_{G\text{ fix}}$	=	-370	V
R_G	=	33	Ω
U_{gm}	\approx	1040	V
I_A	=	28,4	A
I_G	\approx	7	A
$P_{B A}$	=	312	kW
P_1	\approx	6,6+28	kW ¹⁾²⁾
P_A	=	60	kW
P_G	\approx	2,4	kW
η	=	81	%
R_A	\approx	210	Ω
m	=	100	%
P_{mod}	=	156	kW
$P_{G\text{ mod}}$	\approx	3,4	kW ³⁾
U_{gm}	\approx	1570	V
I_G	\approx	13.	A
P_1	\approx	19+86	kW ¹⁾²⁾

} Höchstwerte	} bei	} Modulationsspitze

1) Leistungsübergang der Gitterbasisschaltung.

2) Kreisverluste sind nicht berücksichtigt.

3) Mittlere Gitterverlustleistung bei 100% Modulation.

**Niederfrequenzverstärker und Modulator;
B-Betrieb, 2 Röhren in Gegentaktschaltung**
Grenzdaten

U_A	=	15	kV
U_G	=	-1200	V
I_K	=	60	A
I_{KM}	=	340	A
P_A (RS 2041 W)	=	170	kW
P_A (RS 2041 V)	=	220	kW
P_A (RS 2041 J)	=	240	kW
P_G	=	7	kW

Betriebsdaten bei Modulationsbetrieb für 600 kW-Trägerleistung

P_2	=	0	410	kW
U_A	=	11		kV
U_G	≈	-280		V
U_{ggm}	≈	0	1140	V
I_A	=	2 x 3	2 x 30	A
I_G	≈	0	2 x 2,3	A
I_{GM}	≈	0	2 x 14	A
P_{BA}	=	2 x 33	2 x 330	kW
P_1	≈	0	2 x 1,2	kW
P_A	=	2 x 33	2 x 125	kW
P_G	≈	0	2 x 550	W
η	=	0	62	%
R_{AA}	≈	400		Ω

Allgemeine Hinweise

Einbau und Anschluß der Röhre

Für den Einbau der Röhre ist zu beachten: Achse vertikal, Anode unten.

Für den Anschluß der Röhre sind die unter „Zubehör“ zusammengestellten Anschlußteile zu verwenden. Die dort angegebenen vollständigen Anschlußköpfe sind für Senderbetrieb vorgesehen, während für Modulatoren und Industriegeneratoren die dort aufgeführten Einzelanschlüsse verwendet werden können.

Maximale Temperatur der Röhrenaußenteile

Der Glaskolben und die Glas-Metallverbindungen der Röhre dürfen an keiner Stelle eine höhere Temperatur als 180°C annehmen. Bei Sendern und Industriegeneratoren im Kurzwellenbereich mit einseitiger Schwingkrisanordnung und dadurch bedingter einseitiger stärkerer Erhitzung der Kolbenanglasungen durch hochfrequente Blindströme muß durch entsprechende Kühlung dafür gesorgt werden, daß auch auf dieser Seite die Temperatur von 180°C nicht überschritten wird.

Die maximale Temperatur für die Metall-Keramikverbindungen der Röhre beträgt 220°C. Zur Einhaltung dieser Temperaturgrenze ist ein schwacher Luftstrom auf die Anschlußseite der Röhre erforderlich.

Die für Senderbetrieb vorgesehenen Anschlußköpfe sind mit einem zentral angeordneten Kühlluftanschluß versehen, durch dessen Verwendung eine gleichmäßige Verteilung der Kühlluft über die Anschlußteile erreicht wird. Die zur Einhaltung der angegebenen Temperaturgrenze erforderliche Kühlluftmenge liegt je nach Betriebsfrequenz zwischen 0,5 und 1 m³/min. Der Druckabfall beträgt bei 1 m³/min etwa 3,5 mbar.

RS 2041 W Ausführung für Wasserkühlung

Die folgenden Kühlwasserdiagramme gelten für eine Wassereintrittstemperatur von $t_1 = 20^\circ\text{C}$ bzw. $t_1 = 50^\circ\text{C}$. Man beachte die in den „Erläuterungen zu den technischen Daten“ zusammengestellten Hinweise zur Wasserkühlung.

RS 2041 V Ausführung für VerdampfungskühlungKühldaten für maximale Anodenverlustleistung $P_A = 220 \text{ kW}$

Durch Kühlsystem abzuführende Gesamtleistung

 $(P_A + P_G + 0,8 P_F)$

232,5 kW

Äquivalente Wärmeleistung

etwa 13950 kJ/min
(3340 kcal/min)

Menge des zurückfließenden Wassers

bei Wasserrückflußtemperatur 20°C

etwa 5,4 l/min

bei Wasserrückflußtemperatur 90°C

etwa 6,1 l/min

Volumen des erzeugten Dampfes

bei Wasserrückflußtemperatur 20°C

etwa 9,0 m³/min

bei Wasserrückflußtemperatur 90°C

etwa 10,2 m³/min

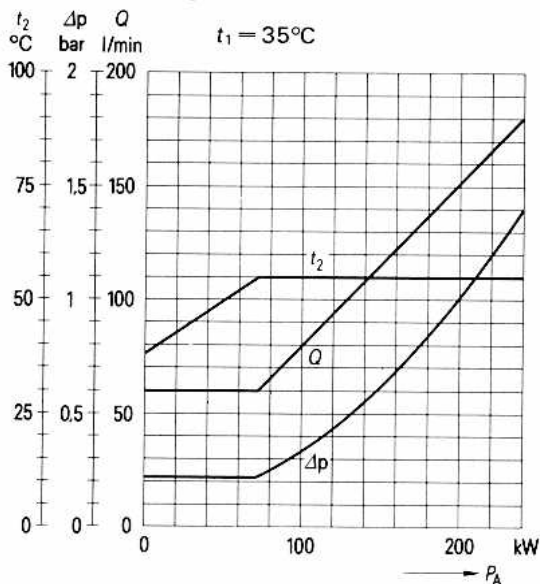
Ausführliche Angaben für Verdampfungskühlung auf Anfrage.

Siehe auch „Verdampfungskühlung“ in den „Erläuterungen zu den technischen Daten“.

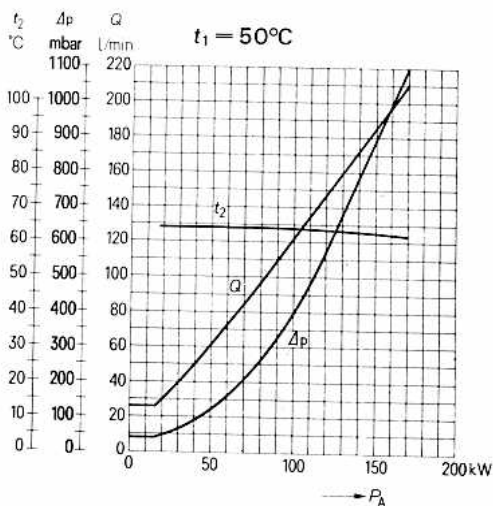
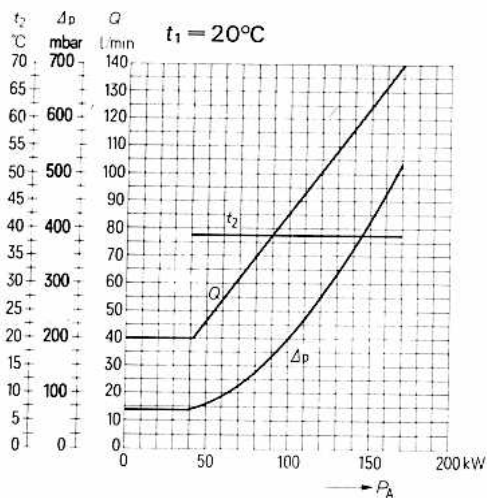
Schutzmaßnahmen

Die Größe des eventuell erforderlichen Schutzwiderstandes im Anodenstromkreis richtet sich nach der jeweiligen Senderschaltung und der gewählten Abschalteneinrichtung, z.B. Ignitrig-Schutzschaltung mit Ignitrons, vom Stromstoß gezündete Schutzfunkenstrecke (Rö Kt 2) oder Stromtorkurzschließer. Entscheidend ist, daß ein Kupfer-testdraht von $\varnothing 0,3 \text{ mm}$ bei der experimentellen Überprüfung der Schnellabschaltung des Senders gehalten wird. Siehe hierzu den Absatz „Schutzmaßnahmen“ in den „Erläuterungen zu den technischen Daten“.

Kühlwasserdiagramm für RS 2041 J

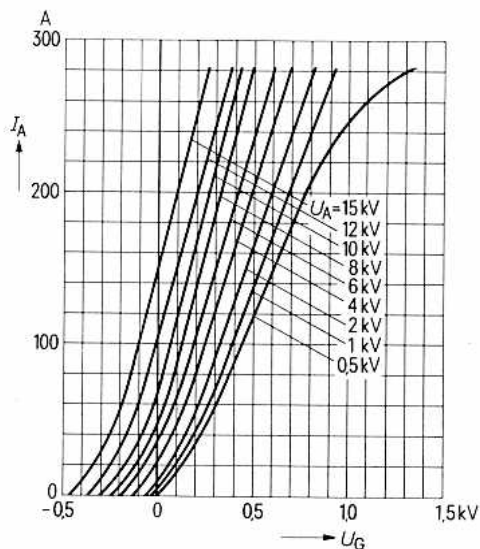


Kühlwasserdiagramme für RS 2041 W

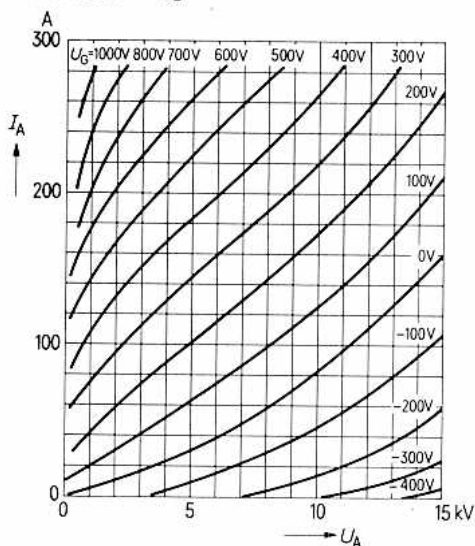


Zubehör		Bestell-Nr.
RS 2041 J		
Kathodenanschluß	RöKat202	Q81-X1131
Kathodenanschlußband (4 Stück je Röhre)	RöKat221	Q81-X1136
Steurgitteranschluß	RöGit202b	Q81-X953
Gitter- und Kathodenanschlüsse mit Schutzfunkenstrecken (kompletter Anschlußsatz)	RöKG 241	Q81-X1001
Handgriff	RöZub241J	Q81-X2176
LL-Elektrolyseschutz	RöEL 1	Q81-X334
RS 2041 V		
Montageanleitung	RöMo104	
Montageanleitung	RöMo105	
Kathodenanschluß	RöKat202	Q81-X1131
Kathodenanschlußband (4 Stück je Röhre)	RöKat221	Q81-X1136
Steurgitteranschluß	RöGit202b	Q81-X953
Mittelwellenanschlußkopf ohne Verblockung	RöKpf241MO	Q81-X1843
Steckschlüssel für Röhrensicherung	RöZub10	Q81-X2110
Handgriff	RöZub41V	Q81-X2141
Röhrensicherung	RöSich4	Q81-X1404
Zugschalter für Röhrensicherung	RöKt11	Q81-X1311
Verdampfungskühltopf	RöKüV241	Q81-X1691
Isolierrohr Dampfseite	RöKüV241Zub3	Q81-X1693
Isolierrohr Wasserseite	RöKüV241Zub4	Q81-X1694
Isolator	RöKüV241Zub5K	Q81-X1696
Verschraubung Wasserseite	RöKüV241Zub7	Q81-X1697
Dichtung Dampfseite	RöKüV241Zub8	Q81-X1698
Wasserpegelkonstanthalter mit Steuerelektroden	RöZubV4	Q81-X2107
Gitter- und Kathodenanschlüsse mit Schutzfunkenstrecken (kompletter Anschlußsatz)	RöKG 241	Q81-X1001
LL-Elektrolyseschutz	RöEL 24	Q81-X506
Dichtungsring für Verdampfungskühltopf	RöN9374	Q81-X1974
RS 2041 W		
Kathodenanschluß	RöKat202	Q81-X1131
Kathodenanschlußband (4 Stück je Röhre)	RöKat221	Q81-X1136
Steurgitteranschluß	RöGit202b	Q81-X953
Mittelwellenanschlußkopf ohne Verblockung	RöKpf241MO	Q81-X1843
Handgriff	RöZub202	Q81-X2156
Wasserkühltopf	RöKü241	Q81-X1524
Gitter- und Kathodenanschlüsse mit Schutzfunkenstrecken (kompletter Anschlußsatz)	RöKG 241	Q81-X1001
LL-Elektrolyseschutz	RöEL 1	Q81-X334
Dichtungsring	RöN9369	Q81-X1969

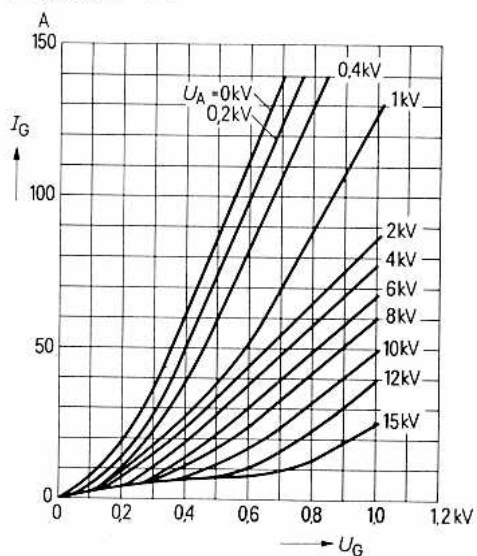
$I_A = f(U_G)$
Parameter = U_A



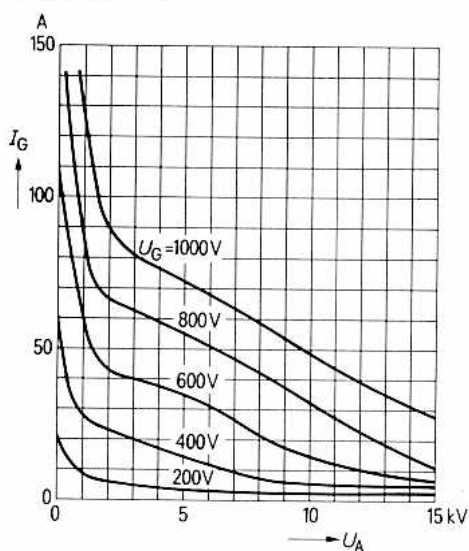
$I_A = f(U_A)$
Parameter = U_G



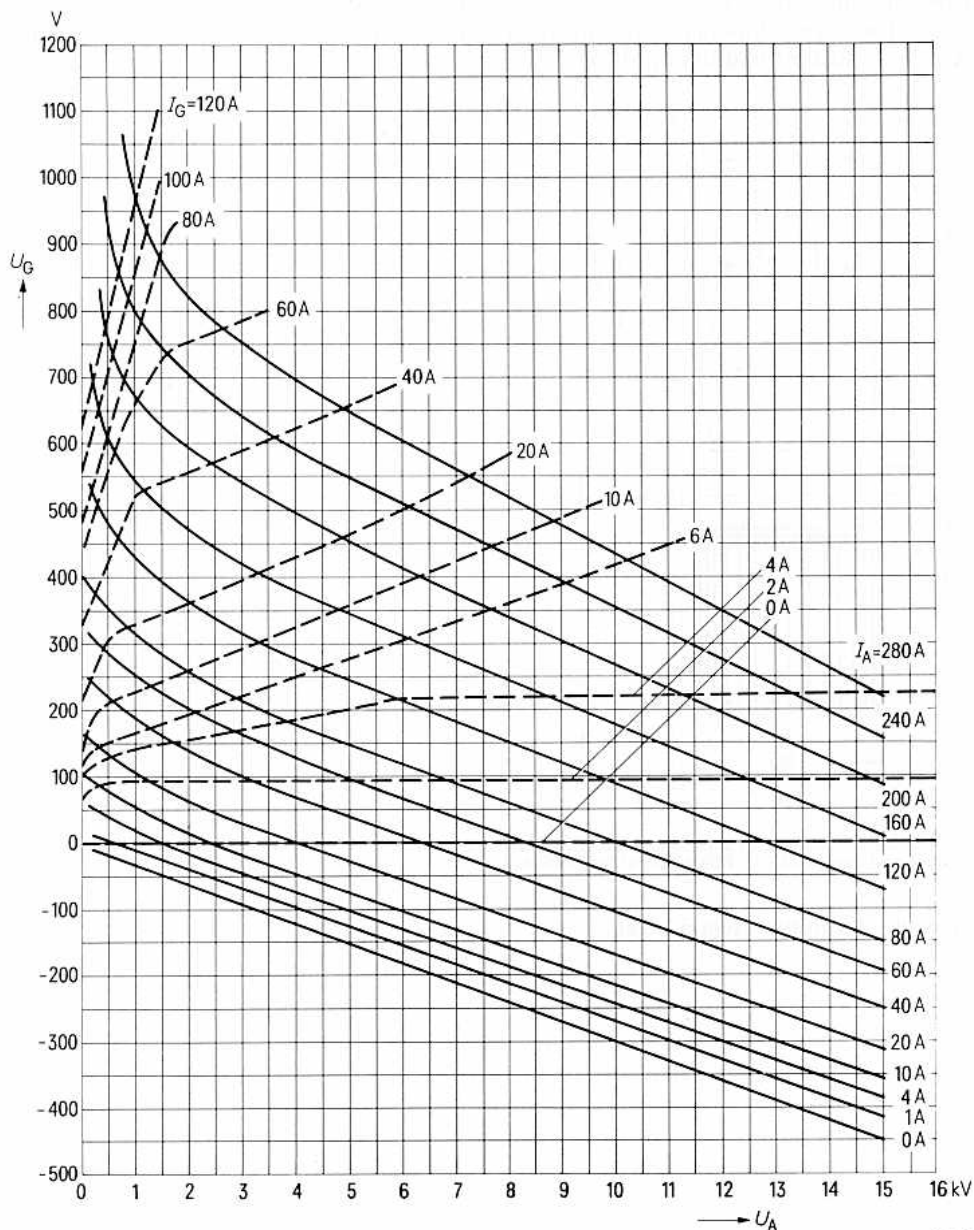
$I_G = f(U_G)$
Parameter = U_A



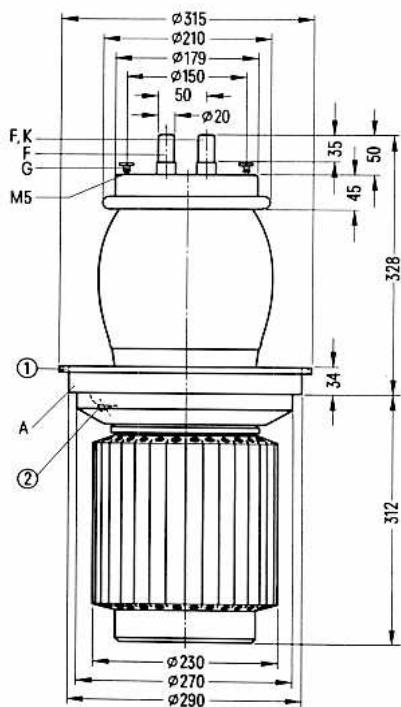
$I_G = f(U_A)$
Parameter = U_G



$U_G = f(U_A)$ Parameter = I_A —————
 Parameter = I_G - - - - -



Die RS 2051 V ist eine verdampfungsgekühlte Triode mit konzentrisch ausgebildeter Gitterdurchführung. Die Röhre ist infolge ihres großen Durchgriffs besonders für die Bestückung von Modulatoren mit geringem Gitterstrom geeignet. Die maximale Anodenverlustleistung beträgt 180 kW.



- ① Gewindebohrung M8 für einschraubbaren Handgriff Rø Zub 41V
- ② Gewindebohrung M5 für Röhrensicherung Rø Sich 4

Gewicht der Röhre etwa 51,5 kg

Heizung

U_F	=	17	V
I_F	\approx	265	A

Heizart: direkt

Kathodenwerkstoff: Wolfram, thoriert

Kennwerte

I_{em}	=	160	A	bei $U_A = U_G = 650 \text{ V}$
μ	=	15		bei $U_A = 4 \text{ bis } 10 \text{ kV}$, $I_A = 5 \text{ A}$
S	=	105	mA/V	bei $U_A = 4 \text{ kV}$, $I_A = 5 \text{ A}$

Kapazitäten

C_{gk}	\approx	260	pF
C_{ak}	\approx	14	pF ¹⁾
C_{ag}	\approx	140	pF

¹⁾ Mit Schirmplatte 40×40 cm in der Steuergitteranschlußebene gemessen.

**Niederfrequenzverstärker und Modulator;
B-Betrieb, 2 Röhren in Gegentaktschaltung**

Grenzdaten

U_A	=	12	kV
U_G	=	-1500	V
I_K	=	40	A
I_{KM}	=	160	A
P_A	=	180	kW
P_G	=	2,5	kW

Betriebsdaten

		bei Modulationsbetrieb für				
		600 kW Trägerleistung		500 kW Trägerleistung		
P_2	=	0 420		0 350		kW
U_A	=	11		11		kV
U_G	≈	-720		-740		V
U_{ggm}	≈	0 2200		0 2100		V
I_A	=	2×3	2×31,4	2×2	2×26	A
I_G	≈	0	2×1,1	0	2×0,9	A
I_{GM}	≈	0	2×8,0	0	2×7	A
P_{BA}	=	2×33	2×345	2×22	2×286	kW
P_1	≈	0	2×1050	0	2×850	W
P_A	=	2×33	2×135	2×22	2×111	kW
P_G	≈	0	2×280	0	2×180	W
η	=	- 61		- 61		%
R_{AA}	=	350		420		Ω

Allgemeine Hinweise

Einbau und Anschluß der Röhre

Für den Einbau der Röhre ist zu beachten: Achse vertikal, Anode unten.

Für den Anschluß der Kathode sind die unter „Zubehör“ angegebenen Kathodenanschlüsse zu verwenden. Zum Anschluß des Gitters ist an dem Gitteranschlußring eine Anzahl Gewindebohrungen M5 vorgesehen. Mit Hilfe einiger mitgelieferter Rändelschrauben kann der Gitteranschluß, der zweckmäßigerweise als Folienpaket ausgebildet wird, befestigt werden.

Maximale Temperatur der Röhrenaußenteile

Die Glas- und Metallteile der Röhre sowie die Kathodenanschlüsse dürfen an keiner Stelle eine höhere Temperatur als 220°C annehmen.

Anodenkühlung

Kühlraten für maximale Anodenverlustleistung $P_A = 180 \text{ kW}$

Durch Kühlsystem abzuführende Gesamtleistung ($P_A + P_G + 0,8 P_F$)	188 kW
Äquivalente Wärmeleistung	etwa 11300 kJ/min (2700 kcal/min)

Menge des zurückfließenden Wassers

bei Wasserrückflußtemperatur 20°C	etwa 4,4 l/min
bei Wasserrückflußtemperatur 90°C	etwa 5,1 l/min

Volumen des erzeugten Dampfes

bei Wasserrückflußtemperatur 20°C	etwa 7,3 m ³ /min
bei Wasserrückflußtemperatur 90°C	etwa 8,3 m ³ /min

Ausführliche Angaben für Verdampfungskühlung auf Anfrage.

Siehe auch „Verdampfungskühlung“ in den „Erläuterungen zu den technischen Daten“.

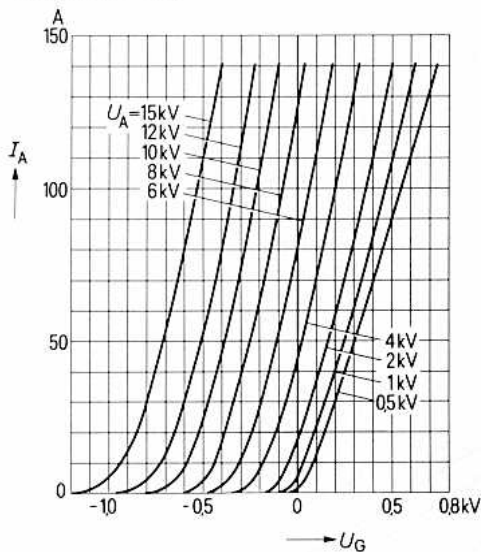
Schutzmaßnahmen

Über notwendige Vorkehrungen zur Abschaltung der Anodenspannung bei eventuellen Röhrenüberschlägen und eine einfache experimentelle Prüfung der Schnellabschaltung durch einen Testdraht von $\varnothing 0,26$ mm unterrichtet der Absatz „Schutzmaßnahmen“ in den „Erläuterungen zu den technischen Daten“. Zur Sicherung gegen thermische Überlastung der Anode wird die Röhrensicherung Rö Sich 4 empfohlen (siehe auch Zubehör Rö Sich).

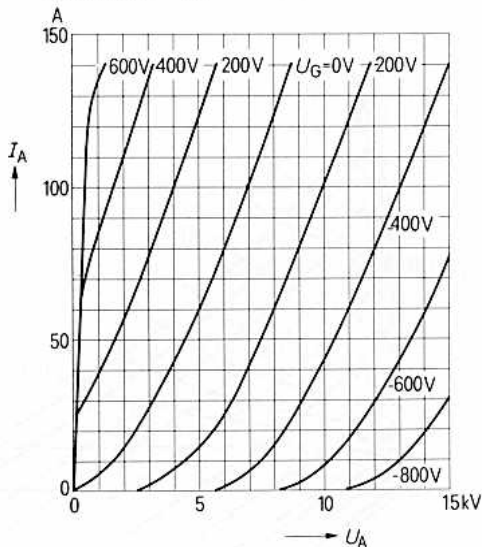
Zubehör

		Bestell-Nr.
Montageanleitung	RöMo 14	
Montageanleitung	RöMo 15	
Kathodenanschluß (2 Stück je Röhre)	RöKat41	Q81-X1141
Steckschlüssel für Röhrensicherung	RöZub10	Q81-X2110
Schutzfunkenstrecke	RöZub41 FS	Q81-X2140
Handgriff	RöZub41 V	Q81-X2141
Röhrensicherung	RöSich4	Q81-X1404
Zugschalter für Röhrensicherung	RöKt11	Q81-X1311
Verdampfungskühltopf	RöKüV41	Q81-X1641
Isolierrohr Dampfseite	RöKüV41 Zub3	Q81-X1643
Isolierrohr Wasserseite	RöKüV41 Zub4	Q81-X1644
Isolator	RöKüV41 Zub5K	Q81-X1646
Verschraubung Wasserseite	RöKüV41 Zub7	Q81-X1647
Dichtung Dampfseite	RöKüV41 Zub8	Q81-X1648
Wasserpegelkonstanthalter mit Steuerelektroden	RöZubV4	Q81-X2107
LL-Elektrolyseschutz	RöEL23	Q81-X505
Dichtungsring für Verdampfungskühltopf	RöN9374	Q81-X1974

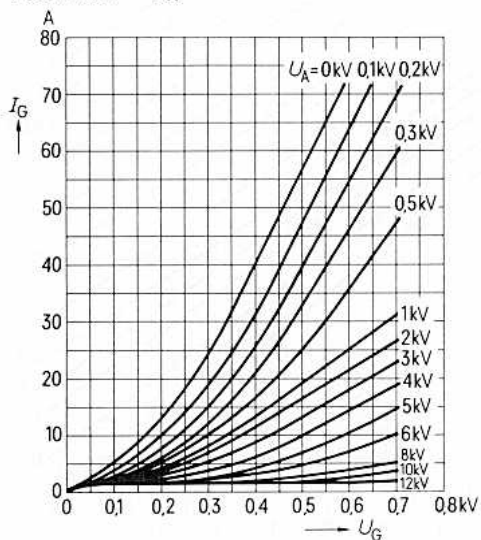
$I_A = f(U_G)$
Parameter = U_A



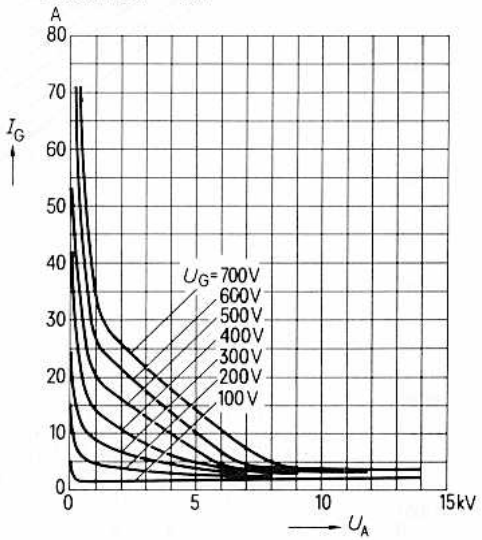
$I_A = f(U_A)$
Parameter = U_G



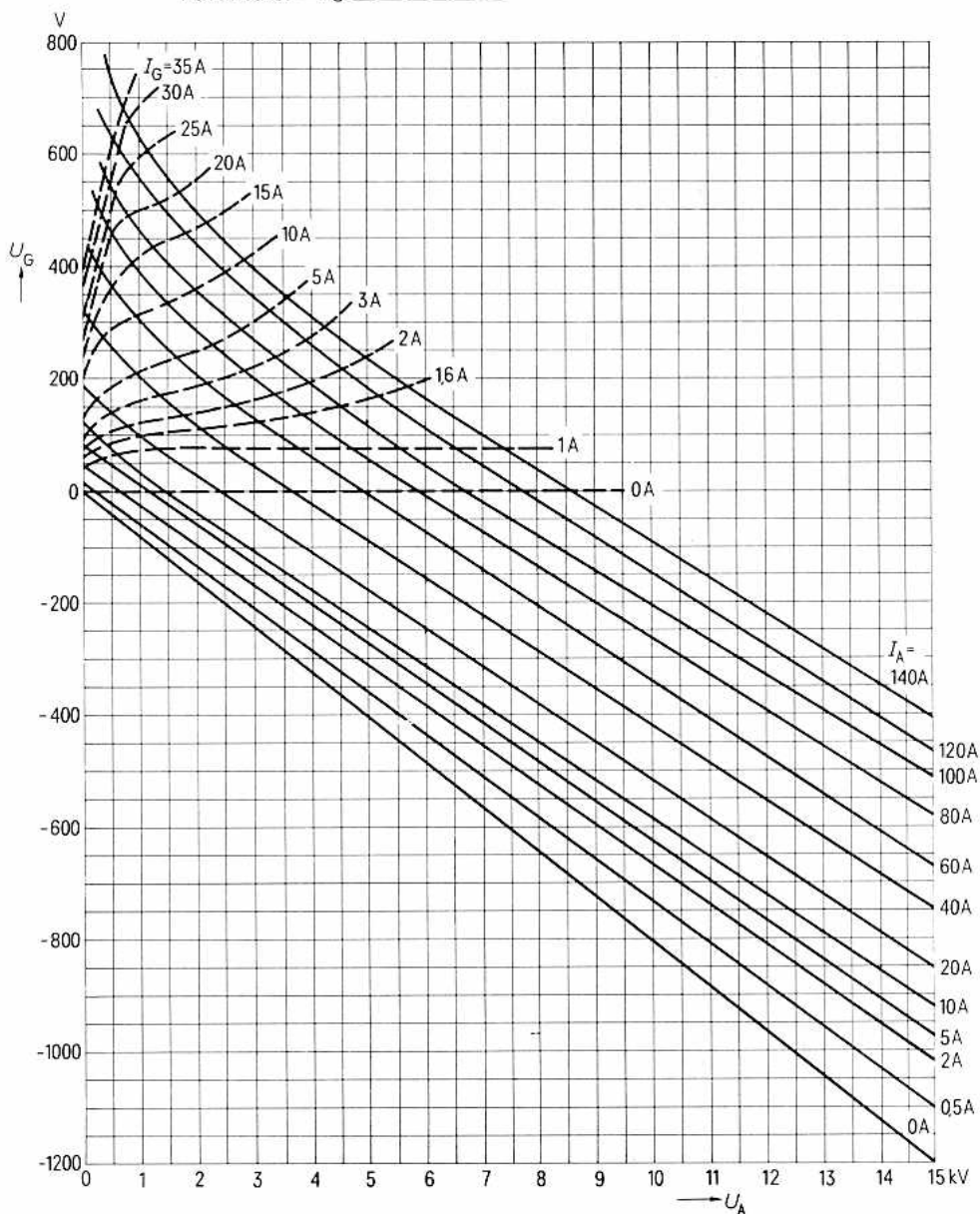
$I_G = f(U_G)$
Parameter = U_A



$I_G = f(U_A)$
Parameter = U_G



$U_G = f(U_A)$ Parameter = I_A _____
 Parameter = I_G - - - - -



für Frequenzen bis 130 MHz

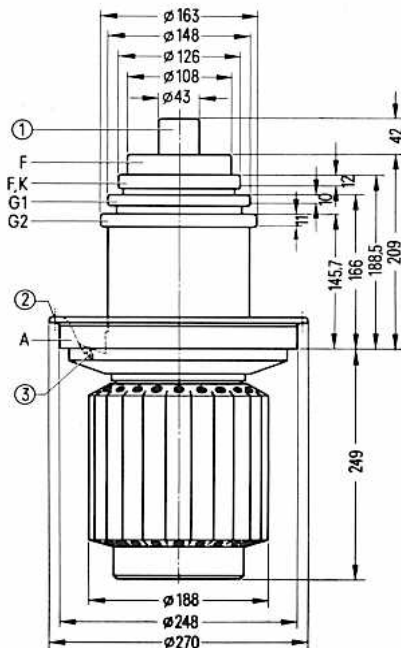
Vorzugstyp für Geräte-Neuentwicklung

Die RS2052 ist eine Sendetetrode in Metall-Keramik-Technik mit konzentrischen Elektrodendurchführungen. Die Röhre ist sowohl für die Bestückung von Rundfunksendern als auch für Leistungsverstärker hoher Frequenz geeignet. Ihre maximale Anodenverlustleistung beträgt bei den Ausführungen für Wasser- und Verdampfungskühlung 120 kW.

Ausführung für Verdampfungskühlung

RS 2052 CV

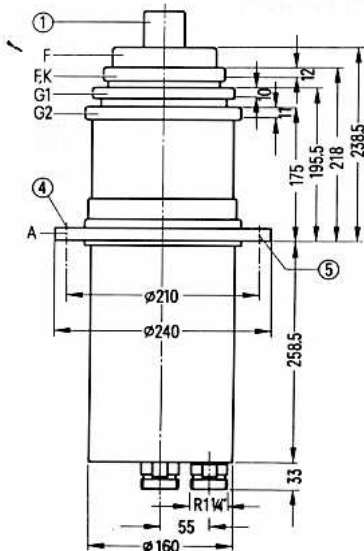
Bestell-Nr. Q53-X104



- ① nicht als Anschluß verwenden
- ② Gewindebohrung M6 für einschraubbaren Handgriff Rø Zub 201 K
- ③ Gewindebohrung M5 für Röhrensicherung Rø Sich 4
- ④ Gewindebohrung M8 für Handgriff Rø Zub 252
- ⑤ 6 Befestigungsbohrungen $\varnothing 13$ (6 x 60°)

Gewicht der Röhre
etwa 30 kgAusführung für Wasserkühlung
mit integriertem Kühltopf**RS 2052 CJ**

Bestell-Nr. Q52-X3303



etwa 22 kg

Heizung $U_F = 16$ V $I_F \approx 260$ A

Heizart: direkt

Kathodenwerkstoff: Wolfram, thoriert

Kennwerte $I_{em} = 150$ A $\mu_{g2g1} = 5$ $s = 90$ mA/Vbei $U_A = U_{G2} = U_{G1} = 600$ Vbei $U_A = 4$ kV, $U_{G2} = 800$ bis 1200 V, $I_A = 5$ Abei $U_A = 4$ kV, $U_{G2} = 1000$ V, $I_A = 5$ A**Kapazitäten** $C_{kg1} \approx 160$ pF $C_{g1g2} \approx 240$ pF $C_{kg2} \approx 20$ pF $C_{ag1} \approx 5$ pF ¹⁾ $C_{ak} \approx 0,7$ pF ¹⁾ $C_{ag2} \approx 80$ pF¹⁾ Mit Schirmplatte 50 cm Durchmesser in der Schirmgitteranschlussebene gemessen.

**Hochfrequenzverstärker; B-Betrieb,
Steuergitter-Schirmgitterbasisschaltung**
Grenzdaten

f	≦	110	MHz
U_A	=	11	kV
U_{G2}	=	1500	V
U_{G1}	=	-1000	V
I_{KM}	=	150	A
I_K	=	25	A
P_A (RS 2052 CJ)	=	120	kW
P_A (RS 2052 CV)	=	120	kW
P_{G2}	=	1200	W
P_{G1}	=	600	W

Betriebsdaten

f	=	110	MHz
P_2	=	$120 + 5^2$)	kW ¹⁾
U_A	=	10	kV
U_{G2}	=	1000	V
U_{G1}	≈	-250	V ³⁾
$U_{g1 m}$	≈	350	V
I_A	=	18,5	A
I_{G2}	≈	0,7	A
I_{G1}	≈	0,3	A
P_{BA}	=	185	kW
P_1	≈	$0,1 + 5^2$)	kW ¹⁾
P_A	=	65	kW
P_{G2}	≈	900	W
P_{G1}	≈	25	W
η	=	65	%
R_A	=	310	Ω

¹⁾ Kreisverluste sind nicht berücksichtigt.

²⁾ Übergangsleistung der Steuergitter-Schirmgitterbasisschaltung.

³⁾ Für Anodenruhestrom 2 A.

**Anoden- und Schirmgittermodulation; C-Betrieb,
Kathodenbasisschaltung**
Grenzdaten

f	=	30	MHz
U_A	=	12	kV
U_{G2}	=	900	V
U_{G1}	=	-800	V
$I_{K M}$	=	150	A
I_K	=	25	A
P_A (RS 2052 CJ)	=	120	kW
P_A (RS 2052 CV)	=	120	kW
P_{G2}	=	2500	W
P_{G1}	=	800	W

Betriebsdaten

f	=	30	30	MHz
P_{trg}	=	110	110	kW ¹⁾
U_A	=	11	10	kV
U_{G2}	=	800	800	V
$U_{G1 \text{ fix}}$	=	-250	-250	V
R_{G1}	=	440	350	Ω
$U_{g1 m}$	≈	820	850	V
I_A	=	12,4	14	A
I_{G2}	≈	1,6	2	A
I_{G1}	≈	0,8	1	A
$P_{B A}$	=	136	140	kW
P_1	≈	590	760	W ¹⁾
P_A	=	26	30	kW
P_{G2}	≈	1280	1600	W
P_{G1}	≈	110	160	W
η	=	81	79	%
R_A	=	470	380	Ω
m	=	100	100	%
$U_{g2 m}$	=	700	700	V ²⁾
P_{mod}	=	68	70	kW
I_{G1}	≈	1	1,3	Höchstwerte
P_1	≈	800	1000	bei $U_A = 0V$
$P_{A mod}$	≈	45	50	Mittelwerte
$P_{G2 mod}$	≈	1600	2000	bei $m = 100\%$

¹⁾ Kreisverluste sind nicht berücksichtigt.

²⁾ Modulation des Schirmgitters über besondere Transformatorwicklung. Die Mitmodulation des Schirmgitters kann aber auch durch eine in die Schirmgitterleitung gelegte Drossel erfolgen.

Allgemeine Hinweise

Einbau und Anschluß der Röhre

Für den Einbau der Röhre ist zu beachten: Achse vertikal, Anode unten. Die Ausführung für Wasserkühlung RS 2052 CJ kann auch mit Anode oben betrieben werden. Dabei ist die durch Pfeile auf den Kühlwasseranschlüssen gekennzeichnete Durchflußrichtung beizubehalten.

Maximale Temperatur der Röhrenaußenteile

Die Metall-Keramikverbindungen der Röhre dürfen an keiner Stelle eine höhere Temperatur als 220°C annehmen. Es ist daher für eine entsprechende Kühlung der Anschlußteile der Röhre durch einen leichten Luftstrom zu sorgen.

RS 2052 CJ Ausführung für Wasserkühlung mit integriertem Kühltopf

Das Kühlwasserdiagramm gilt für 35°C Wassereintrittstemperatur bei Verwendung von destilliertem Wasser in einem geschlossenem Kühlwasserkreis. Für höhere Wassereintrittstemperaturen ist die Kühlwassermenge proportional zur Eintrittstemperatur zu erhöhen. Die Wasseraustrittstemperatur darf 65°C nicht überschreiten.

Der maximal zulässige Betriebsdruck des Kühlwassers beträgt 5 bar (≈ 5 atü).

Wassermenge und Wasseraustrittstemperatur sind im Betrieb zu überwachen. Bei Unterschreitung der erforderlichen Wassermenge müssen die Spannungen an den Elektroden der Röhre automatisch abgeschaltet werden.

RS 2052 CV Ausführung für Verdampfungskühlung

Kühlkosten für 120 kW Anodenverlustleistung

Durch Kühlsystem abzuführende Gesamtleistung ($P_A + P_G + 0,8 P_F$)	125,5 kW
Äquivalente Wärmeleistung	7520 kJ/min

Volumen des erzeugten Wasserdampfes

bei Wasserrückflußtemperatur 20°C	etwa 4,9 m ³ /min
bei Wasserrückflußtemperatur 90°C	etwa 5,6 m ³ /min

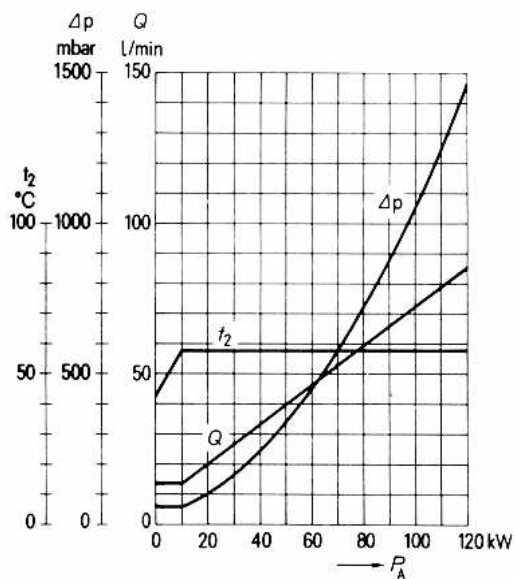
Menge des zurückfließenden Wassers

bei Wasserrückflußtemperatur 20°C	etwa 2,8 l/min
bei Wasserrückflußtemperatur 90°C	etwa 3,3 l/min

Ausführliche Angaben für Verdampfungskühlung auf Anfrage. Siehe auch „Erläuterungen zu den technischen Daten“.

Kühlwasserdiagramm

Nur gültig bei Verwendung destillierten Wassers.

 $t_1 = 35^\circ\text{C}$ 

Schutzmaßnahmen

Die Art des anzuwendenden Röhrenschutzes, z.B. Widerstand im Anodenstromkreis oder Ignitron-Kurzschließer, richtet sich nach der jeweiligen Senderschaltung und nach dem Kurzschlußverhalten der Anodenstromversorgung einschließlich der Siebmittel.

Die Röhre ist nur dann ausreichend geschützt, wenn bei der experimentellen Testdrahtprobe ein Kupferdraht von $\varnothing 0,3$ mm nicht durchschmilzt. Hierüber sowie über Schutzmaßnahmen für die beiden Gitter unterrichtet der Abschnitt „Erläuterungen zu den technischen Daten“.

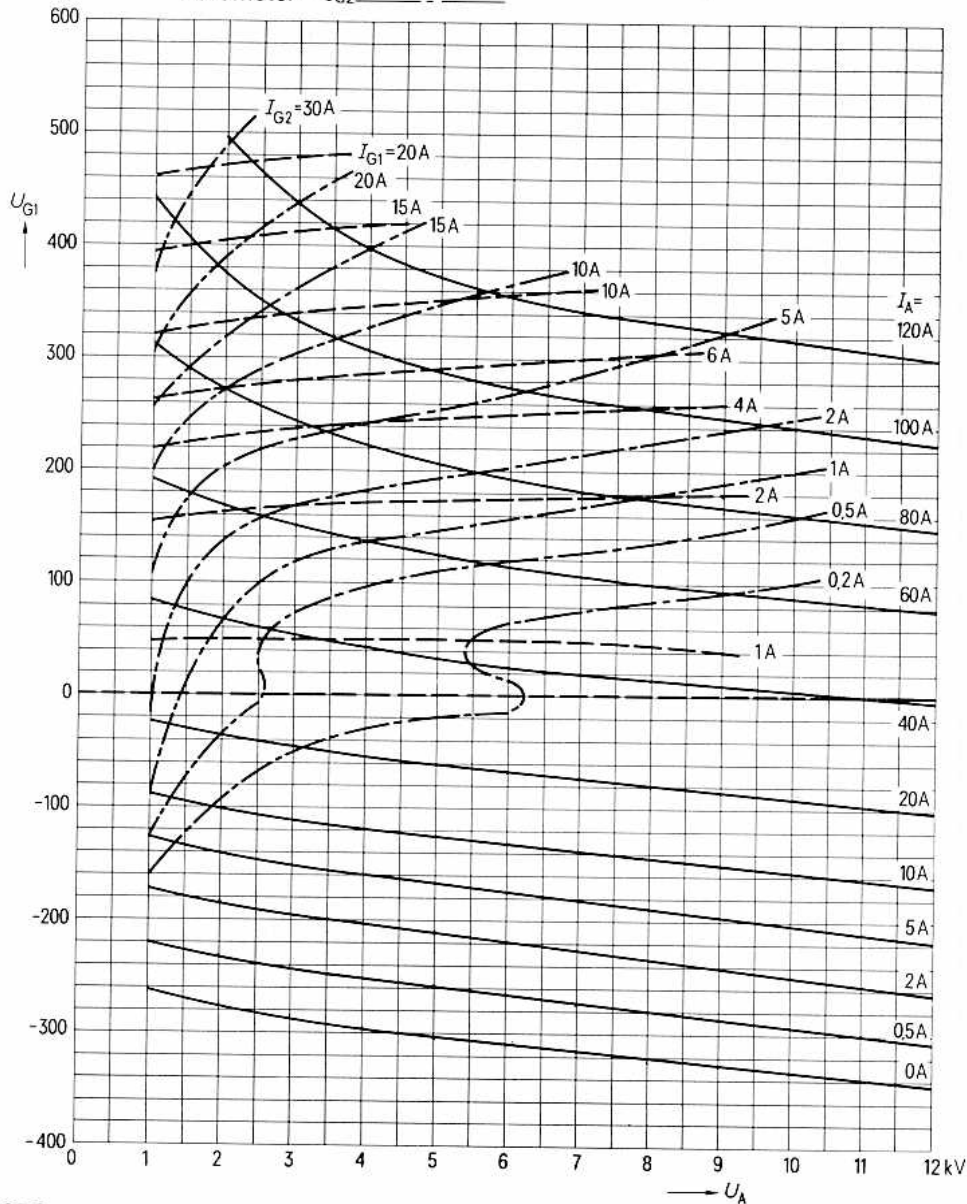
Zubehör**RS 2052 CJ**

		Bestell-Nr.
Innerer Kathodenanschluß	RöKat3150	Q81-X1104
Äußerer Kathodenanschluß	RöKat3151	Q81-X1105
Kathodenanschlußband (2 Stück je Röhre)	RöKat363	Q81-X1174
Steuergitteranschluß	RöGit252	Q81-X906
Schirmgitteranschluß	RöGit253	Q81-X907
Kurzwellenanschlußkopf	RöKpf252	Q81-X1856
Handgriff	RöZub252	Q81-X2103
LL-Elektrolyseschutz	RöEL2	Q81-X501

RS 2052 CV

Montageanleitung	RöMo252	
Innerer Kathodenanschluß	RöKat3150	Q81-X1104
Äußerer Kathodenanschluß	RöKat3151	Q81-X1105
Kathodenanschlußband (2 Stück je Röhre)	RöKat363	Q81-X1174
Steuergitteranschluß	RöGit252	Q81-X906
Schirmgitteranschluß	RöGit253	Q81-X907
Kurzwellenanschlußkopf	RöKpf252	Q81-X1856
Steckschlüssel für Röhrensicherung	RöZub10	Q81-X2110
Handgriff	RöZub201K	Q81-X2151
Röhrensicherung	RöSich4	Q81-X1404
Zugschalter für Röhrensicherung	RöKt11	Q81-X1311
Verdampfungskühltopf	RöKüV201	Q81-X1671
Verschraubung Wasserseite	RöKüV41Zub7	Q81-X1647
Isolierrohr Dampfseite	RöKüV201Zub3	Q81-X1673
Isolierrohr Wasserseite	RöKüV201Zub4	Q81-X1674
Isolator	RöKüV201Zub5K	Q81-X1676
Dichtung Dampfseite	RöKüV201Zub8	Q81-X1678
LL-Elektrolyseschutz	RöEL23	Q81-X505
Dichtung für Verdampfungskühltopf	RöN9355	Q81-X1955

$U_{G1} = f(U_A)$ Parameter = I_A _____
 $U_{G2} = 1000\text{ V}$ Parameter = I_{G1} - - - - -
 V Parameter = I_{G2} - - - - -



für 600 kW MW- und KW-Sender

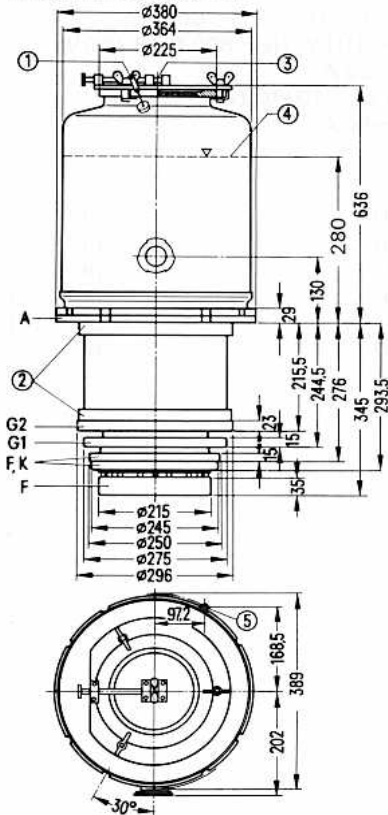
Vorzugstyp für Geräte-Neuentwicklung

Die RS 2072 ist eine Tetrode in Metall-Keramik-Technik mit konzentrischen Gitter- und Kathodendurchführungen. Sie ist besonders für die Bestückung von Mittel- und Kurzwellensendern bis 600 kW Trägerleistung geeignet. Die maximale Anodenverlustleistung der mit integriertem Wasserkühltopf ausgestatteten Röhre beträgt 500kW und für die Ausführung mit integriertem Verdampfungskühltopf 330 kW.

Ausführung für Verdampfungskühlung:

RS 2072 V

Bestell-Nr. Q53-X102



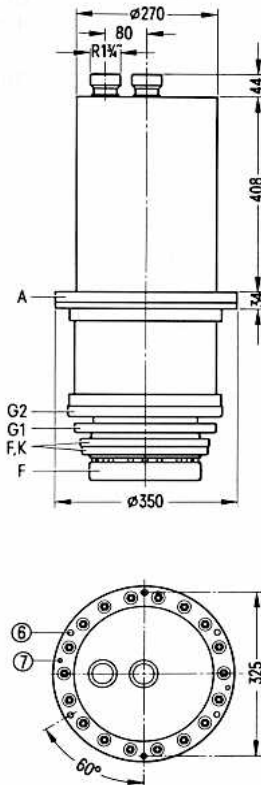
- ① Anschluß der Röhrensicherung Rö Sich 490
- ② nicht als Anschluß verwenden
- ③ Kranaufhängung
- ④ max. Wasserstand
- ⑤ Führungssäulen im Sender $\varnothing 20$
- ⑥ 6 Befestigungsbohrungen $\varnothing 12$ (6 x 60°)
- ⑦ Gewindebohrung M10 für Röhrenheber

Gewicht der Röhre etwa 140 kg

Ausführung für Wasserkühlung mit integriertem Kühltopf:

RS 2072 J

Bestell-Nr. Q52-X3308



etwa 120 kg

Heizung

U_F	=	12,3	V
I_F	≈	1335	A

zulässiger Einschaltstrom ≤ 3300 A

Heizart: direkt

Kathodenwerkstoff: Wolfram, thoriert.

Kennwerte

I_{em}	=	650 A	bei $U_A = U_{G2} = U_{G1} = 800$ V
μ_{g2g1}	=	4,5	$U_A = 10$ kV; $U_{G2} = 800$ bis 1200 V
			$I_A = 25$ A
s	=	380 mA/V	bei $U_A = 10$ kV; $U_{G2} = 1200$ V
			$I_A = 50$ A

Kapazitäten

C_{kg1}	≈	570	pF
C_{g1g2}	≈	630	pF
C_{kg2}	≈	70	pF
C_{ka}	≈	1,5	pF
C_{g1a}	≈	10	pF
C_{g2a}	≈	200	pF

1)

1)

1) Mit Schirmplatte 60 cm Durchmesser in der Schirmgitteranschlußebene gemessen.

**Niederfrequenzverstärker und Modulator;
 B-Betrieb, 2 Röhren im Gegentakt; $I_{G1} = 0$**
Grenzdaten

U_A	=	15	kV
U_{G2}	=	2	kV
U_{G1}	=	-1	kV
I_{KM}	=	500	A
I_K	=	80	A
P_A (RS 2072 V)	=	330	kW
P_A (RS 2072 J)	=	500	kW
P_{G2}	=	12	kW
P_{G1}	=	2,5	kW

Betriebsdaten bei Modulationsbetrieb für 1000 kW Trägerleistung

P_2	=	0	700	kW
U_A	=	12	12	kV
U_{G2}	=	1,6	1,6	kV
U_{G1}	≈	-500	-500	V
U_{ggm}	≈	0	1000	V
I_A	=	$2 \times 2,5$	2×48	A
I_{G2}	=	0	$2 \times 1,6$	A
$P_{B A}$	=	2×30	2×575	kW
P_A	=	2×30	2×225	kW
P_{G2}	=	0	$2 \times 2,5$	kW
η	=	-	61	%
R_{AA}	=	260	260	Ω

**Anoden- und Schirmgittermodulation;
C-Betrieb, Kathodenbasisschaltung**
Grenzdaten

f	≡	30	MHz
U_A	=	13	kV
U_{G2}	=	2,2	kV
U_{G1}	=	-1000	V
I_K	=	100	A
$I_{K M}$	=	650	A
P_A (RS 2072 J)	=	500	kW
P_A (RS 2072 V)	=	330	kW
P_{G2}	=	12	kW
P_{G1}	=	2,5	kW

Betriebsdaten

f	=	1,6	MHz
P_{trg}	=	550	kW ¹⁾
U_A	=	12	kV
U_{G2}	=	1200	V
$U_{G1 \text{ fix}}$	=	-600	V
R_G	=	50	Ω
$U_{g1 m}$	≈	1000	V
I_A	=	60	A
I_{G2}	≈	8	A
I_{G1}	≈	3	A
$P_{B A}$	=	720	kW
P_1	≈	2,7	kW ¹⁾
P_A	=	170	kW
P_{G2}	≈	9,6	kW
P_{G1}	≈	0,45	kW
η	=	76,5	%
R_A	=	100	Ω
m	=	100	%
$U_{g2 m}$	=	800	V
P_{mod}	=	360	kW
I_{G1}	≈	6	A
P_1	≈	5,4	kW
$P_{A \text{ mod}}$	≈	270	kW
$P_{G2 \text{ mod}}$	≈	11	kW

Höchstwerte	A
bei $U_A=0V$	kW
Mittelwerte	kW
bei $m=100\%$	kW

¹⁾ Kreisverluste sind nicht berücksichtigt.

²⁾ Modulation des Schirmgitters über besondere Transformatorwicklung.

Kühlwasserdiagramm für RS 2072 J auf Anfrage

Zubehör

RS 2072 J

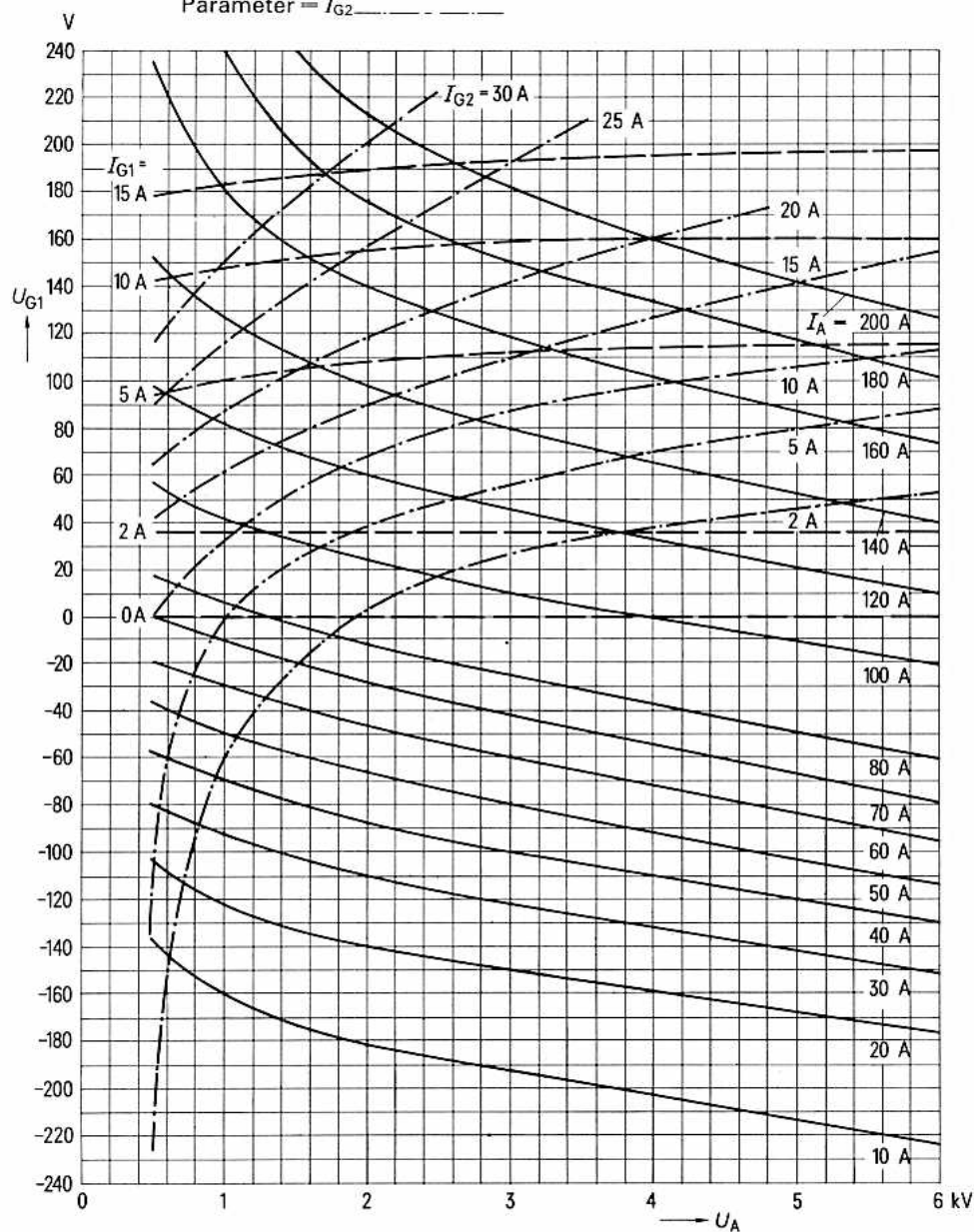
Bestell-Nr.

Mittelwellenanschlußkopf		Rö Kpf 272	Q81-X1854
--------------------------	--	------------	-----------

RS 2072 V

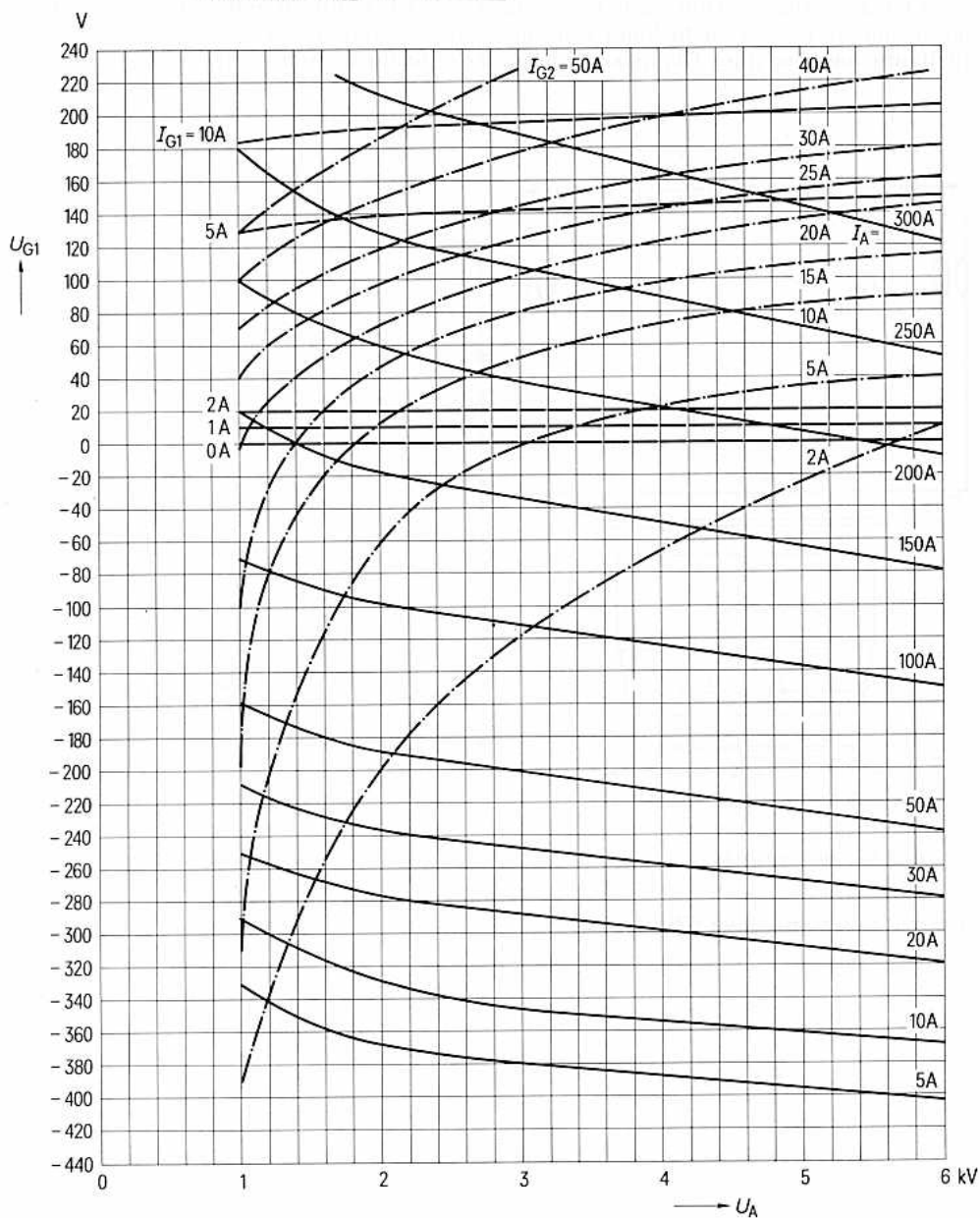
Montageanleitung		Rö Mo 272	
Anschlußband		Rö Kat 272	Q81-X1109
Äußerer Kathodenanschluß	30810	Rö Kat 491	Q1001-X9
Innerer Kathodenanschluß		Rö Kat 492	Q1001-X10
Steuergitteranschluß	30735	Rö Git 490	Q1001-X20
Schirmgitteranschluß	30720	Rö Git 491	Q1001-X19
Mittelwellenanschlußkopf		Rö Kpf 272	Q81-X1854
Verschlußstück für Wasserzuführung	30722	Rö Zub 102	Q81-X2113
Dichtungsring für Wasseranschluß	30723	Rö Zub 103	Q1001-X74
Dichtungsring für Isolierrohr Dampfseite	30724	Rö Zub 104	Q1001-X75
Hilfsseil für Röhrensicherung		Rö Zub 108	Q81-X2152
Hilfsseil für Röhrensicherung		Rö Zub 109	Q81-X2153
Röhrensicherung		Rö Sich 490	Q81-X1432
Steckschlüssel für Röhrensicherung		Rö Zub 9	Q81-X2109
Zugschalter für Röhrensicherung		Rö Kt 11	Q81-X1311
Verschraubung Wasserseite		Rö Kü V 241 Zub 7	Q81-X1697
Dichtung Dampfseite		Rö Kü V 241 Zub 8	Q81-X1698
Isolierrohr Dampfseite		Rö Kü V 272 Zub 3	Q81-X1656
Isolierrohr Wasserseite		Rö Kü V 272 Zub 4	Q81-X1653
Wasseranschluß		Rö Kü V 272 Zub 6	Q81-X1655
Wasserpegel-Konstanthalter mit Steuerelektroden		Rö Zub V 4	Q81-X2107
LL-Elektrolyseschutz	30827	Rö EL 30	Q1001-X128
Dichtung für Verdampfungskühltopf		C65051-A410-C538	Q81-X335

$U_{G1} = f(U_A)$ Parameter = I_A _____
 $U_{G2} = 900\text{ V}$ Parameter = I_{G1} - - - - -
 Parameter = I_{G2} ······

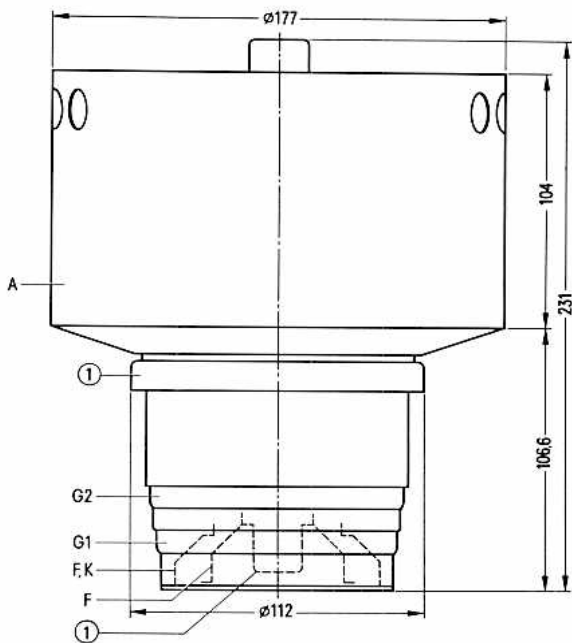


$U_{G1} = f(U_A)$ Parameter = I_A _____

 $U_{G2} = 1500 \text{ V}$ Parameter = I_{G1} - - - - -

 Parameter = I_{G2} ······


Die RS 2794 ist eine luftgekühlte Lineartetrode in Metall-Keramik-Technik für Frequenzen bis 110 MHz. Alle Elektrodendurchführungen sind konzentrisch angeordnet. Die Röhre ist besonders für die Bestückung von Einseitenbandsendern der kommerziellen Nachrichtentechnik geeignet. Die maximale Anodenverlustleistung beträgt 12 kW.



① nicht als Anschluß verwenden

Gewicht der Röhre etwa 8,5 kg

Heizung

U_F	=	7,5	V
I_F	≈	75	A

Heizart: direkt

Kathodenwerkstoff: Wolfram, thoriert

Kennwerte

I_{em}	≈	22	A	bei $U_A = U_{G2} = U_{G1} = 400\text{ V}$
μ_{g1g2}	≈	4,8		bei $U_A = 3\text{ kV}$, $U_{G2} = 750$ bis 1000 V , $I_A = 2\text{ A}$
S	≈	36	mA/V	bei $U_A = 3\text{ kV}$, $U_{G2} = 750\text{ V}$, $I_A = 2\text{ A}$

Kapazitäten

C_{kg1}	≈	54	pF	
C_{ka}	≈	0,2	pF	1)
C_{g1a}	≈	1	pF	1)
C_{g1g2}	≈	84	pF	
C_{kg2}	≈	6	pF	
C_{g2a}	≈	22,5	pF	

1) Mit Schirmplatte von 50 cm Durchmesser in der Gitteranschlußebene gemessen.

**Hochfrequenz-Linearverstärker;
Einseitenbandmodulation,
Kathodenbasisschaltung; $I_G = 0$**

Grenzdaten

f	≡	30	MHz
U_A	≡	8	kV
U_{G2}	≡	1,5	kV
U_{G1}	≡	-500	V
I_K	≡	4	A
I_{KM}	≡	22	A
P_A	≡	12	kW
P_{G2}	≡	300	W
P_{G1}	≡	75	W

Betriebsdaten

Aussteuerung		Null	Einton	Zweiton		
P_2	≡	0	12,5	6,25	kW	1)
U_A	≡	7,5	7,5	7,5	kV	
U_{G2}	≡	1,25	1,25	1,25	kV	
U_{G1}	≈	-260	-260	-260	V	
U_{g1m}	≈	0	240	240	V	
I_A	≡	0,9	2,65	1,8	A	
I_{G2}	≈	0	120	56	mA	
P_{BA}	≡	6,7	19,9	13,5	kW	
P_A	≡	6,7	7,4	7,25	kW	
P_{G2}	≈	0	150	70	W	
R_A	≡	-	1560	1560	Ω	
η	≡	-	63	46	%	
d_3	≡	-	-	44	dB	2)
d_5	≡	-	-	50	dB	2)

1) Kreisverluste sind nicht berücksichtigt.

2) Aus der mit Differenzmethode gemessenen Schwinglinie errechnete Differenztonfaktoren bei $f \approx 3$ MHz.

Allgemeine Hinweise

Einbau und Anschluß der Röhre

Für den Einbau der Röhre ist zu beachten: Achse vertikal.

Für den Anschluß der Röhre sind die unter „Zubehör“ angegebenen Anschlußteile zu verwenden.

Maximale Temperatur der Röhrenaußenteile

Die Metall-Keramik-Verbindungen dürfen an keiner Stelle heißer als 250°C werden. Die Temperatur des Anodenkörpers darf ebenfalls 250°C nicht überschreiten.

Kühlung

Das Kühlluftdiagramm gilt nur für einen Lufteintritt auf der der Röhrenfassung zugewandten Seite des Anodenradiators unter der Voraussetzung einer Lufteintrittstemperatur von 25°C, sowie eines normalen Luftdruckes von 1 bar. Bei niedrigerer Lufteintrittstemperatur als 25°C ist die gleiche Luftmenge wie bei 25°C anzuwenden. Für höhere Lufteintrittstemperaturen siehe die Angaben unter Abschnitt „Forcierte Luftkühlung“ in den „Erläuterungen zu den technischen Daten“.

Luftmenge und Lufttemperatur sind im Betrieb zu überwachen und im Störfall die an die Röhre angelegten Spannungen automatisch abzuschalten. Ein Nachkühlen der Röhre nach Abschalten der Heizung ist nicht erforderlich.

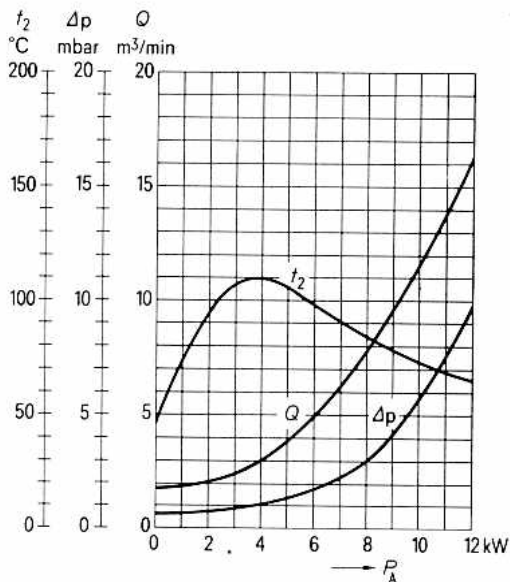
Die angesaugte Kühlluft ist durch ein Filter zu reinigen, um eine Verschmutzung des Radiators zu verhindern.

Kühlluftdiagramm

Nur gültig bei Zuführung der Kühlluft von der Seite der Elektrodenanschlüsse.

$t_1 = 25^\circ\text{C}$

Luftdruck = 1 bar



Schutzmaßnahmen

Die Art des anzuwendenden Röhrenschutzes, z.B. Widerstand im Anodenkreis oder Ignitron-Kurzschließer, richtet sich nach der jeweiligen Senderschaltung und nach dem Kurzschlußverhalten der Anodenstromversorgung einschließlich der Siebmittel. Die Röhre ist nur dann ausreichend geschützt, wenn bei der experimentellen Testdrahtprobe ein Kupferdraht von $\varnothing 0,2\text{mm}$ nicht durchschmilzt. Hierüber, sowie über Schutzmaßnahmen für Steuer- und Schirmgitter, unterrichtet der Abschnitt „Erläuterungen zu den technischen Daten“.

Zubehör

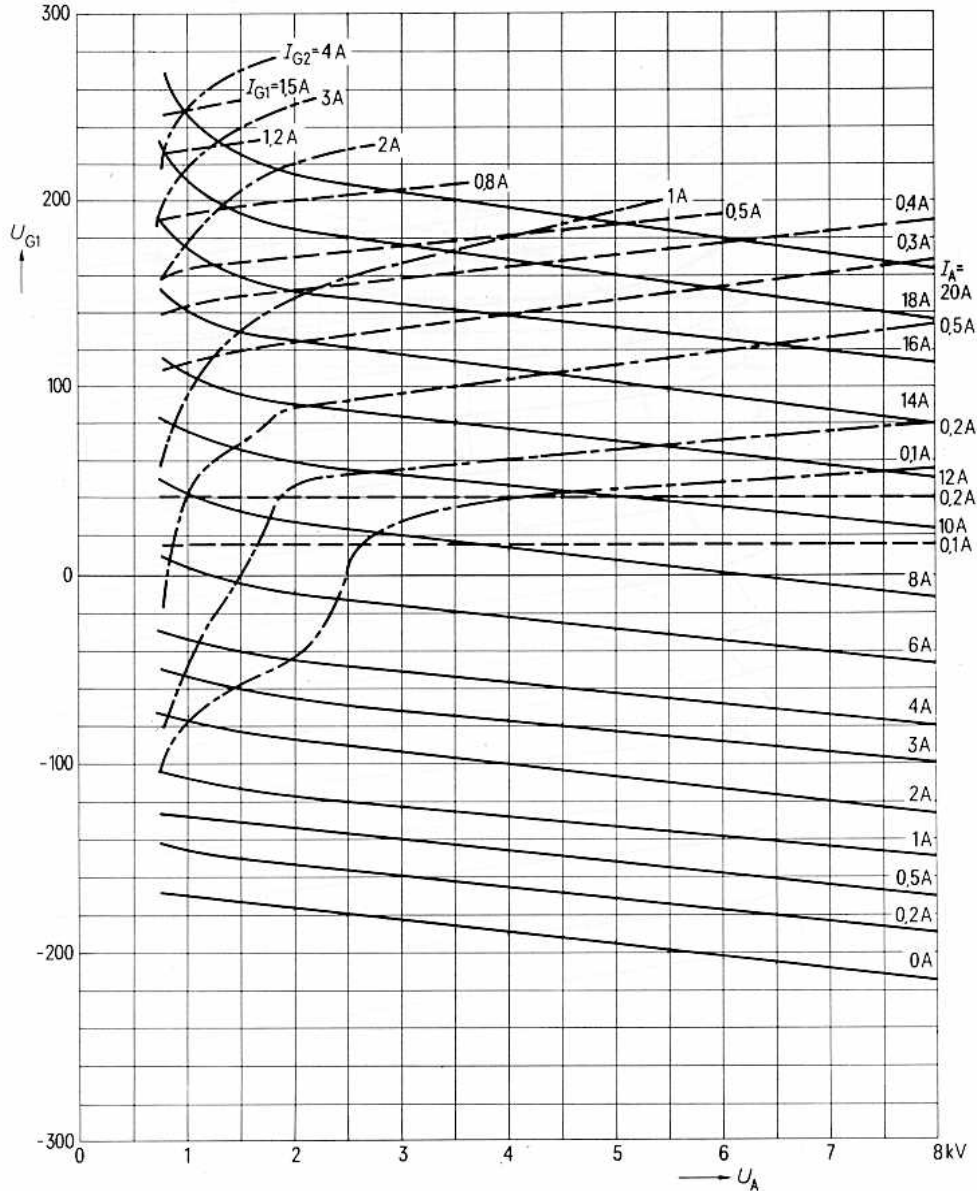
Fassung 30238
Luftführung 30579

RöFsg 2794
RöAnst 2794

Bestell-Nr.

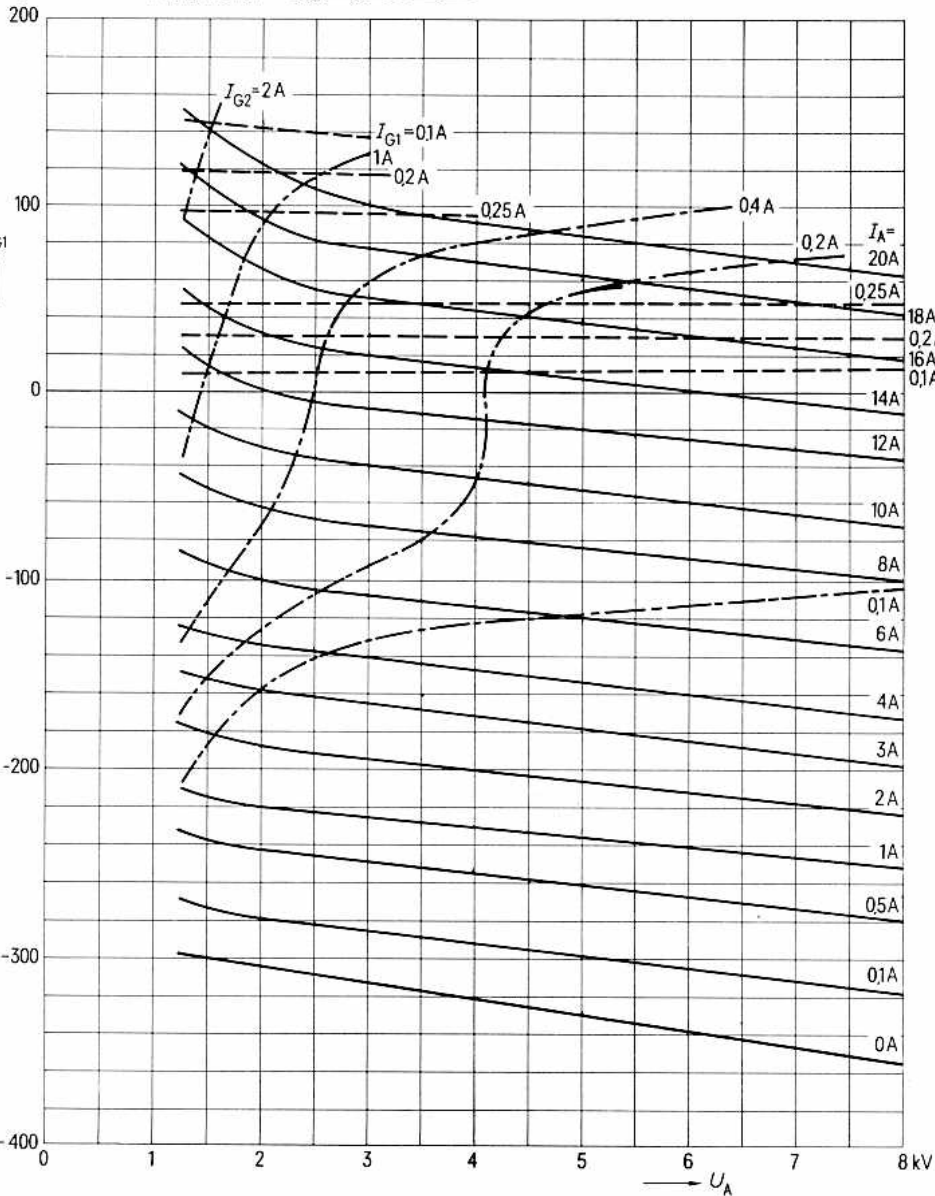
Q 1001-X27
Q81-X703

$U_{G1} = f(U_A)$ Parameter = I_A —————
 $U_{G2} = 750 \text{ V}$ Parameter = I_{G1} - - - - -
 V Parameter = I_{G2} ·······

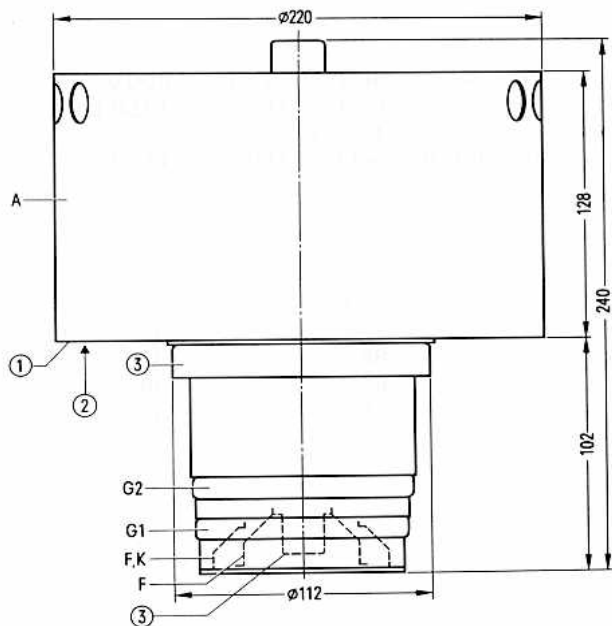


$U_{G1} = f(U_A)$ Parameter = I_A _____

 $U_{G2} = 1250 \text{ V}$ Parameter = I_{G1} _____

 V Parameter = I_{G2} _____


Die RS 2795 ist eine konzentrisch ausgeführte, luftgekühlte Lineartetrode in Metall-Keramik-Technik, für Frequenzen bis 110 MHz. Die Röhre ist besonders für die Bestückung von Einseitenband-Nachrichtensendern geeignet. Die maximale Anodenverlustleistung beträgt 25 kW.



- ① Röhrenauflage
- ② Lufteintritt
- ③ nicht als Anschluß verwenden

Gewicht der Röhre etwa 16 kg

Heizung

U_F	≈	7,5	V
I_F	≈	115	A

Heizart: direkt

Kathodenwerkstoff: Wolfram, thoriert

Kennwerte

I_{em}	≈	28	A	bei $U_A = U_{G1} = U_{G2} = 400$ V
μ_{g1g2}	≈	4,8		bei $U_A = 3$ kV, $U_{G2} = 1250$ bis 1500 V, $I_A = 1,8$ A
S	≈	35	mA/V	bei $U_A = 3$ kV, $U_{G2} = 1250$ V, $I_A = 2,0$ A

Kapazitäten

C_{kg1}	≈	70	pF	
C_{ka}	≈	0,18	pF	1)
C_{g1a}	≈	1,2	pF	1)
C_{g1g2}	≈	85	pF	
C_{kg2}	≈	8	pF	
C_{g2a}	≈	28	pF	

1) Mit Schirmplatte von 50 cm Durchmesser in der Gitteranschlußebene gemessen.

**Hochfrequenz-Linearverstärker; Einseitenbandmodulation,
Kathodenbasisschaltung**
Grenzdaten

f		30	MHz
U_A	=	11	kV
U_{AM}	=	25	kV
U_{G2}	=	1,6	kV
U_{G1}	=	-600	V
U_{g1m}	=	600	V
R_{G1}	=	10	k Ω
P_A	=	25	kW
P_A für max 20 s	=	35	kW
P_{G2}	=	350	W
P_{G1}	=	75	W
I_K	=	65	A
I_{KM}	=	28	A

Betriebsdaten

Aussteuerung		Null	Einton	Zweiton		
P_2	=	0	33	16,5	kW	1)
U_A	=	10	10	10	kV	
U_{G2}	=	1,5	1,5	1,5	kV	
U_{G1}	=	-325	-325	-325	V	
U_{g1m}	=	0	315	315	V	
I_A	=	1,8	$\approx 5,25$	$\approx 3,8$	A	
I_{G2}	\approx	0	220	110	mA	
I_{G1}	=	0	0	0	A	
P_A	=	18	$\approx 19,5$	$\approx 21,5$	kW	
P_{G2}	\approx	0	330	165	W	
$P_{B,A}$	=	18	$\approx 52,5$	≈ 38	kW	
R_A	\approx	-	1070	1070	Ω	
η	\approx	0	63	43,5	%	
d_3	=			>45	dB	2)
d_5	=			>50	dB	2)

1) Kreisverluste sind nicht berücksichtigt.

2) Aus der mit Differenzmethode gemessenen Schwinglinie errechnete Differenztonfaktoren bei $f \approx 3$ MHz.

Allgemeine Hinweise

Einbau und Anschluß der Röhre

Für den Einbau der Röhre ist zu beachten: Achse vertikal, Anode oben.

Maximale Temperatur der Röhrenaußenteile

Die Metall-Keramik-Verbindungen dürfen an keiner Stelle heißer als 200°C werden. Die Temperatur des Anodenkörpers darf 220°C nicht überschreiten. Bei günstiger Luftführung kann die eintretende Kühlluft oder ein Teil davon so genutzt werden, daß die maximal zulässigen Temperaturen der Metall-Keramik-Verbindungen eingehalten werden.

Forcierte Luftkühlung

Das Kühlluftdiagramm gilt nur für einen Lufteintritt auf der dem Keramikteil zugewandten Seite des Anodenradiators unter der Voraussetzung einer Lufteintrittstemperatur von 25°C, sowie eines normalen Luftdruckes von ≈ 1 bar. Bei niedriger Lufteintrittstemperatur als 25°C ist die gleiche Luftmenge wie bei 25°C anzuwenden. Für höhere Lufteintrittstemperaturen siehe die Angaben „Forcierte Luftkühlung“ in den „Erläuterungen zu den technischen Daten“.

Bei $P_{A \max} = 25$ kW sind $Q = 28$ m³/min bei $\Delta p = 10$ mbar erforderlich.

Luftmenge und Lufttemperatur sind im Betrieb zu überwachen. Bei Unterschreitung der erforderlichen Mindestluftmenge oder thermischer Überlastung der Anode sind die an die Röhre angelegten Spannungen automatisch abzuschalten.

Die angesaugte Kühlluft ist durch ein Filter zu reinigen, um eine Verschmutzung des Radiators zu verhindern.

Schutzmaßnahmen

Nach der jeweiligen Senderschaltung und nach dem Kurzschlußverhalten der Anoden-Gleichspannungsversorgung richtet sich die Art des anzuwendenden Röhrenschutzes, z.B. ohmscher Widerstand im Anodenkreis oder Ignitron-Kurzschließer. Die Röhre ist nur dann ausreichend geschützt, wenn bei der experimentellen Testdrahtprobe ein Kupferdraht von $\varnothing 0,2$ mm nicht durchschmilzt. Hierüber, sowie über Schutzmaßnahmen für die Gitter, unterrichtet der Abschnitt „Erläuterungen zu den technischen Daten“.

Zubehör

Fassung

30246

Rö Fsg 2795

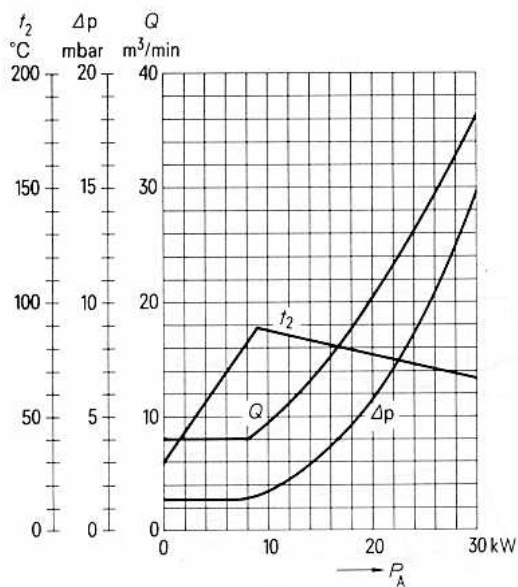
Bestell-Nr.

Q1001-X28

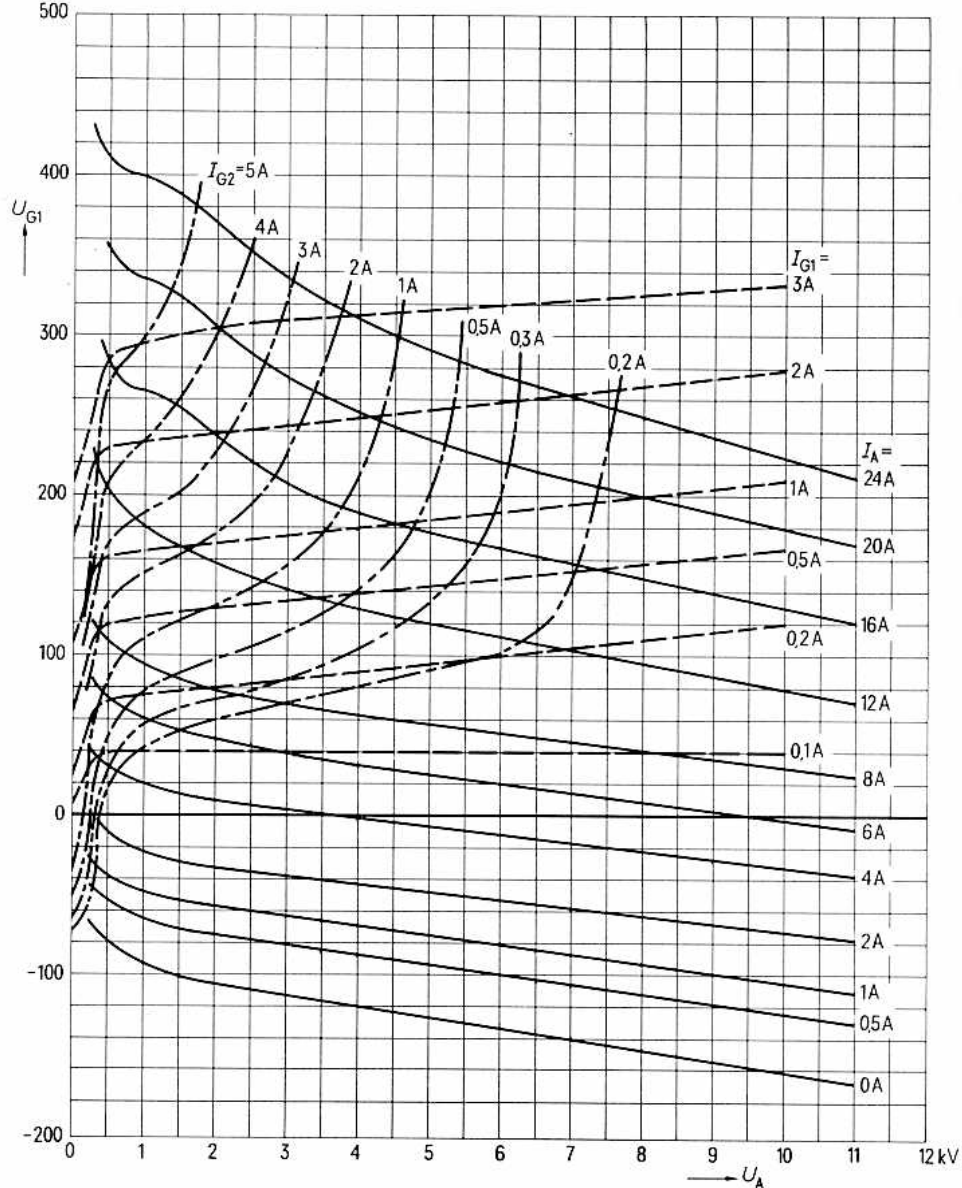
Kühlluftdiagramm

 $t_1 = 25^\circ\text{C}$

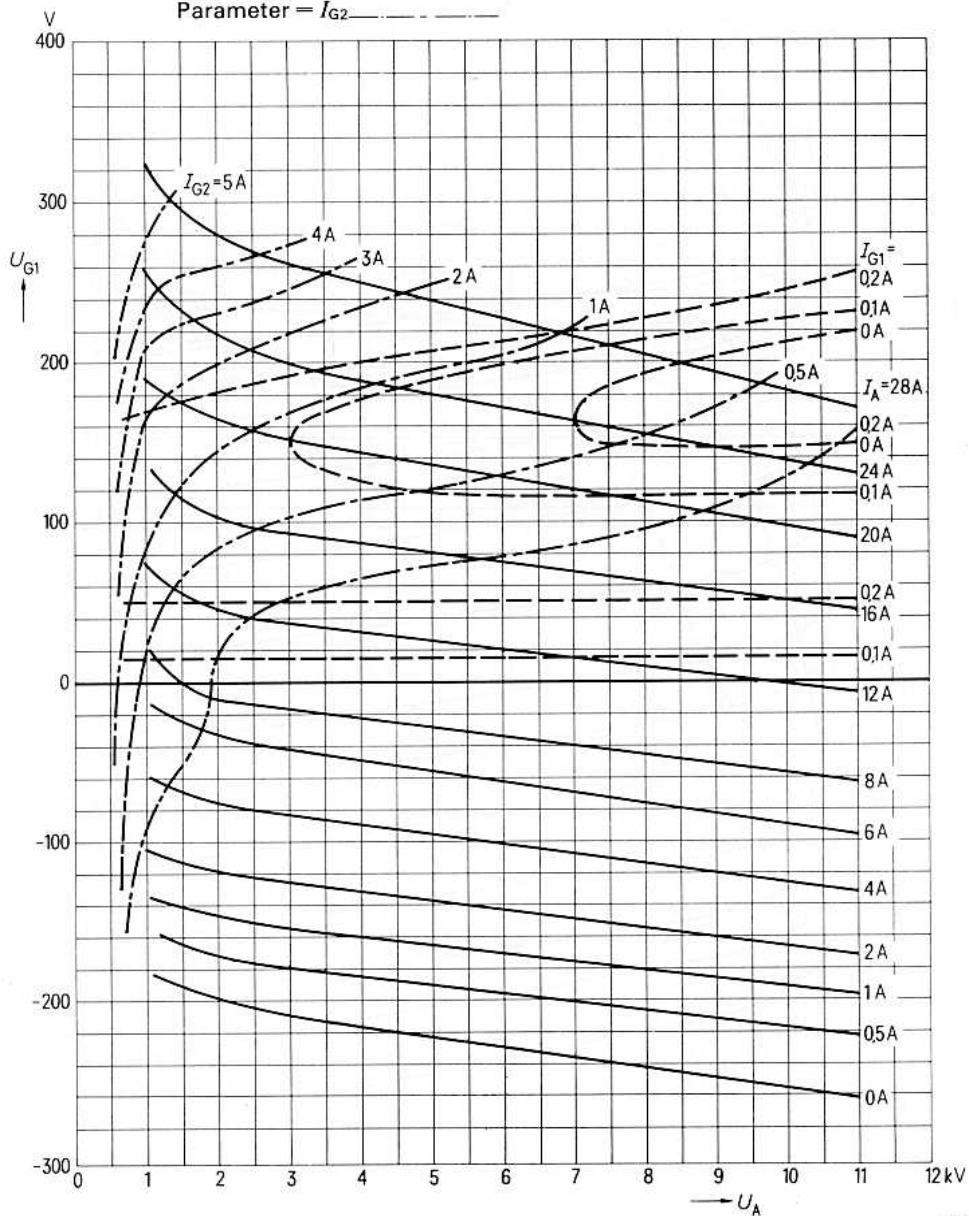
Luftdruck = 1 bar



$U_{G1} = f(U_A)$ Parameter = I_A _____
 $U_{G2} = 400\text{ V}$ Parameter = I_{G1} - - - - -
 V Parameter = I_{G2} - - - - -
 500

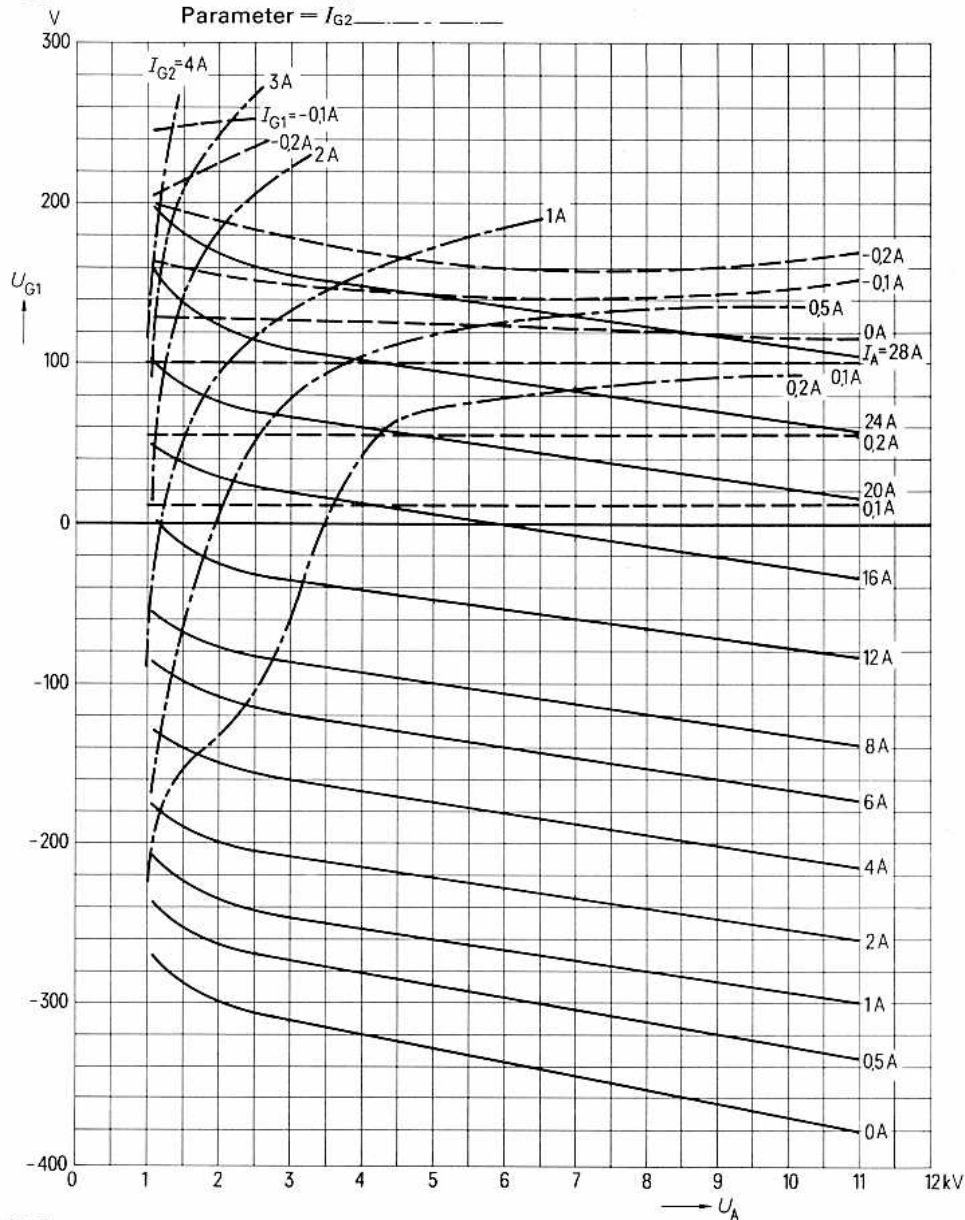


$U_{G1} = f(U_A)$ Parameter = I_A _____
 $U_{G2} = 800\text{ V}$ Parameter = I_{G1} - - - - -
 Parameter = I_{G2} - - - - -

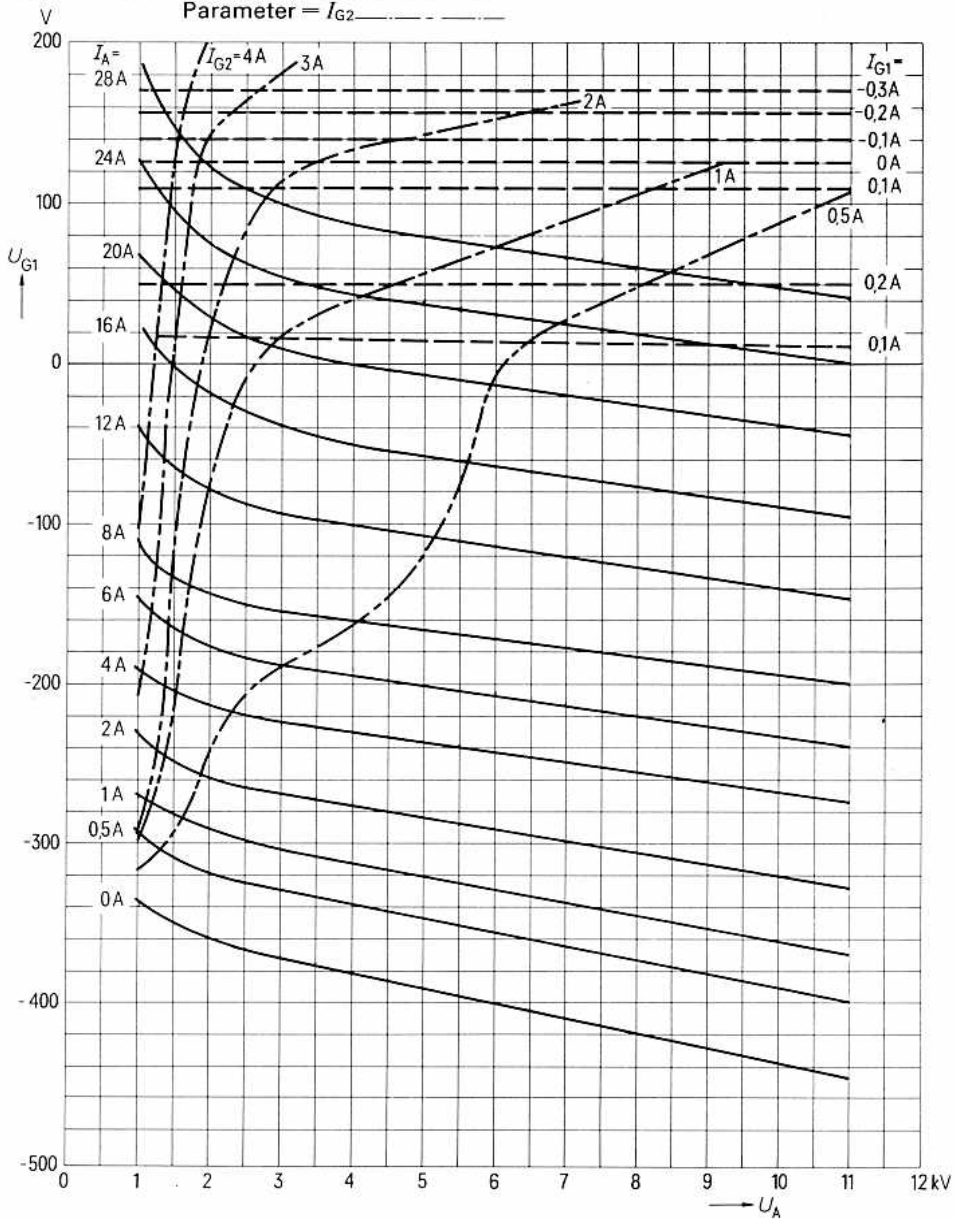


$U_{G1} = f(U_A)$ Parameter = I_A _____

 $U_{G2} = 1200V$ Parameter = I_{G1} - - - - -

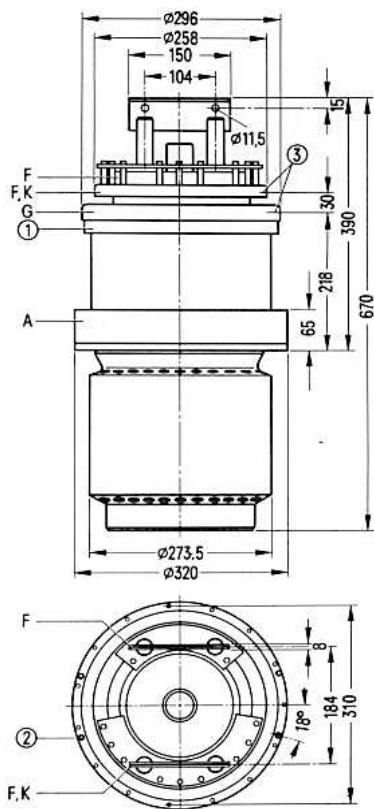
 Parameter = I_{G2} ······


$U_{G1} = f(U_A)$ Parameter = I_A _____
 $U_{G2} = 1500 \text{ V}$ Parameter = I_{G1} - - - - -
 V Parameter = I_{G2} - · - · -



Datenblätter YD 1320, YL 1050 bis YL 1500

Die YD 1320 ist eine verdampfungsgekühlte Triode in Metall-Keramik-Technik mit konzentrischen Gitter- und Kathodendurchführungen. Die Röhre ist infolge ihres großen Durchgriffes besonders für die Bestückung von Modulatoren mit geringem Gitterstrom geeignet. Die maximale Anodenverlustleistung beträgt 180 kW.



- ① nicht als Anschluß verwenden
- ② 4 Gewindebohrungen M 6 für Röhrenheber R6 Zub 320
- ③ Kontaktebene

Gewicht der Röhre etwa 100 kg

Heizung

U_F	=	12,6	V
I_F	≈	330	A

zulässiger Einschaltstrom ≤ 900 A

Heizart: direkt

Kathodenwerkstoff: Wolfram, thoriert

Kennwerte

I_{em}	≈	160	A	bei $U_A = U_G = 650$ V
μ	≈	15		bei $U_A = 4$ bis 10 kV, $I_A = 5$ A
S	≈	115	mA/V	bei $U_A = 4$ kV, $I_A = 5$ A

Kapazitäten

C_{kg}	≈	393	pF
C_{ka}	≈	9	pF
C_{ga}	≈	193	pF

¹⁾ Mit Schirmplatte von 60 cm Durchmesser in der Gitteranschlußebene gemessen.

**Niederfrequenzverstärker und Modulator;
B-Betrieb, 2 Röhren in Gegentaktschaltung**
Grenzdaten

U_A	=	15	kV
U_G	=	-1200	V
I_K	=	40	A
I_{KM}	=	160	A
P_A	=	180	kW
P_G	=	1,8	kW

Betriebsdaten bei Modulatorbetrieb für 600-kW-Trägerleistung

P_2	=	400	kW
U_A	=	12	kV
U_G	=	-800	V
U_{ggm}	≈	0	2200 V
I_A	≈	2×2	2×27 A
I_G	≈	0	2×1 A
I_{GM}	≈	0	2×6,5 A
P_{BA}	=	2×24	2×324 kW
P_1	≈	0	2×1000 W
P_A	=	2×24	2×124 kW
P_G	≈	0	2×250 W
η	≈	0	62 %
R_{AA}	=	450	Ω

Zubehör

			Bestell-Nr.
Äußerer			
Kathodenanschluß	30790	RöKat320	Q1001-X8
Innerer			
Kathodenanschluß	30747	RöKat828	Q1001-X26
Gitteranschluß	30720	RöGit491	Q1001-X19
Röhrenheber	30805	RöZub320	Q1001-X107
Verdampfungskühltopf	30835	RöKüV321	Q1001-X48
Isolierrohr Dampfseite		RöKüV41Zub3	Q81-X1643
Isolierrohr Wasserseite		RöKüV41Zub4	Q81-X1644
Isolator		RöKüV41Zub5K	Q81-X1646
Verschraubung Wasserseite		RöKüV41Zub7	Q81-X1647
Dichtung Dampfseite		RöKüV41Zub8	Q81-X1648
LL-Elektrolyseschutz	30831	RöEL23	Q81-X505
Dichtungsring für Wasserzuführung		RöN9340	Q81-X1957
Dichtungsring für Röhrenflansch	30806	C65051-A415-C556	Q1001-X81
Dichtungsring für Dampfabführung		C65055-A602-C522	Q81-X9081

Allgemeine Hinweise

Einbau und Anschluß der Röhre

Für den Einbau der Röhre ist zu beachten: Achse vertikal, Anode unten. Für den Anschluß der Röhre sind die unter „Zubehör“ angegebenen Anschlußteile zu verwenden.

Maximale Temperatur der Röhrenaußenteile

Die Metall-Keramikverbindungen und die Keramik dürfen an keiner Stelle eine höhere Temperatur als 200°C annehmen. Als maximale Temperaturdifferenz am Umfang der Anodenkeramik sind 50°C und in axialer Richtung 80°C zugelassen. Das Temperaturgefälle darf höchstens 10°C/cm betragen.

Die Kontaktflächen der Federn des Gitteranschlußringes dürfen eine Temperatur von 150°C nicht überschreiten.

Für die Einhaltung dieser Temperaturgrenzen ist eine zusätzliche Kühlung der Anschlußseite der Röhre mit einem zweckmäßig geführten Luftstrom von mindestens 5 m³/min bei normalem Luftdruck von etwa 1 bar und 220°C Umgebungstemperatur erforderlich. Bei größerer Aufstellungshöhe und Umgebungstemperatur ist die Mindestluftmenge entsprechend zu erhöhen.

Anodenkühlung

Kühlraten für maximale Anodenverlustleistung $P_A \text{ max} = 180 \text{ kW}$.

Durch Kühlsystem abzuführende Gesamtleistung:

$P_A + P_G + 0,8 P_F$	etwa 185 kW
Äquivalente Wärmeleistung	etwa 1 100 kJ/min (2640 kcal/min)

Volumen des erzeugten Dampfes

bei Wasserrückflußtemperatur 20°C	etwa 7,2 m ³ /min
bei Wasserrückflußtemperatur 90°C	etwa 8,1 m ³ /min

Menge des zurückfließenden Wassers

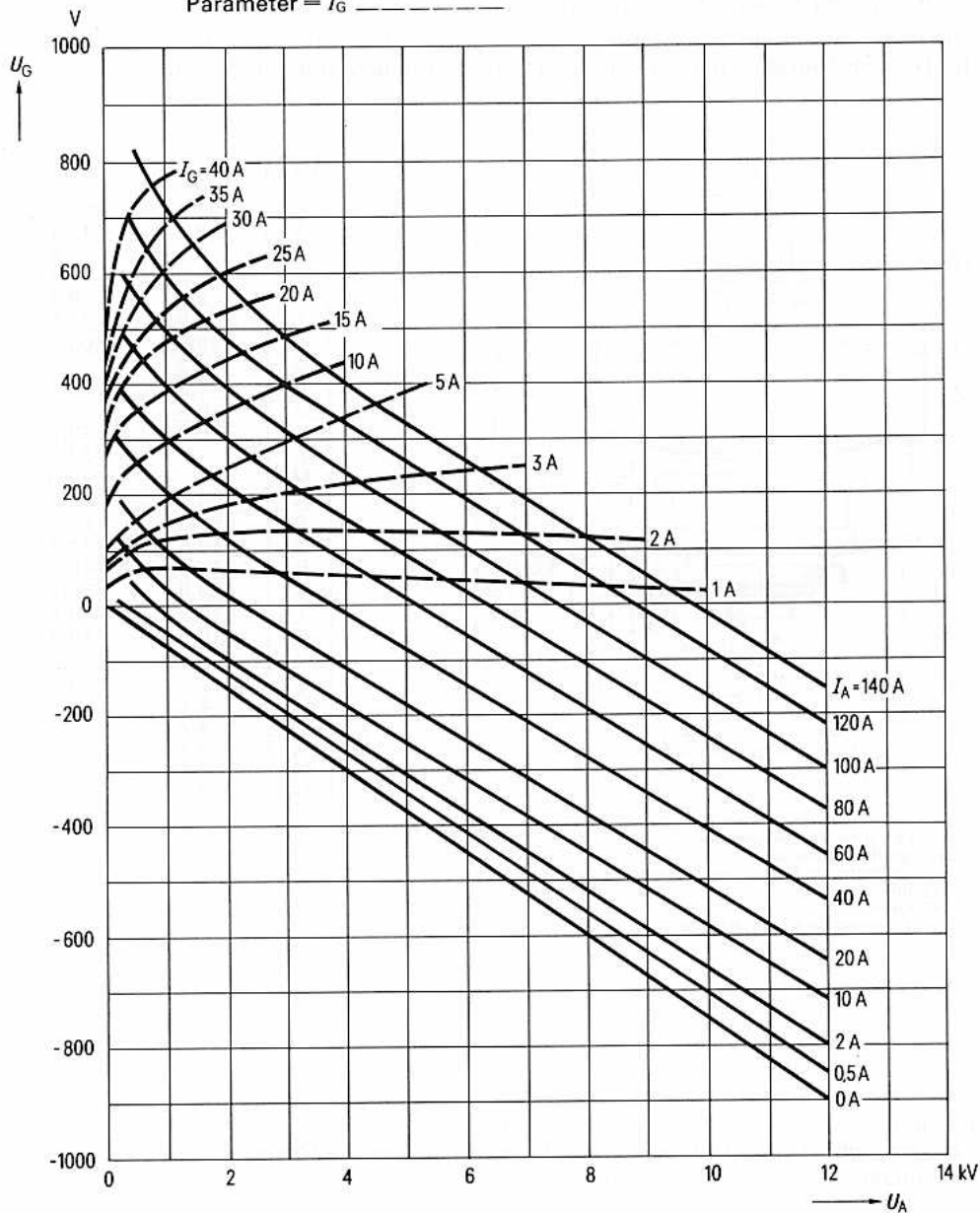
bei Wasserrückflußtemperatur 20°C	etwa 4,3 l/min
bei Wasserrückflußtemperatur 90°C	etwa 4,8 l/min

Ausführliche Angaben für Verdampfungskühlung auf Anfrage. Siehe auch „Verdampfungskühlung“ in den „Erläuterungen zu den technischen Daten“.

Schutzmaßnahmen

Der Röhrenschutz im Modulatorbetrieb ist im allgemeinen schon dadurch gegeben, daß bei Verwendung einer gemeinsamen Stromversorgung für Hochfrequenzstufe und Modulator auch der Stromanstieg in den Modulatorröhren überwacht wird und bei Erreichen des eingestellten Schwellwertes zur Abschaltung der Stromversorgung und zur Auslösung von Kurzschlußeinrichtungen, z.B. Ignitron, führt. Die Röhren im Modulator sind nur dann ausreichend geschützt, wenn bei der experimentellen Testdrahtprobe ein Kupferdraht von $\varnothing 0,22 \text{ mm}$ nicht durchschmilzt. Hierüber, sowie über Schutzmaßnahmen für das Gitter, unterrichten die „Erläuterungen zu den technischen Daten“.

$U_G = f(U_A)$ Parameter = I_A —————
 Parameter = I_G - - - - -

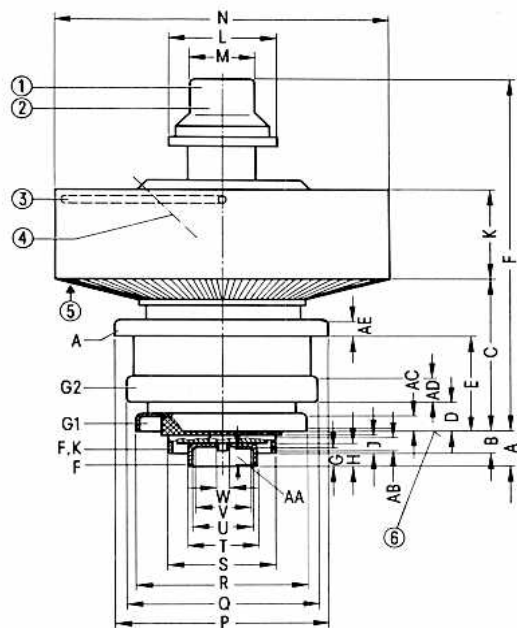


für Frequenzen bis 960 MHz

Bestell-Nr. Q51-X1050

Die YL1050 ist eine forciert luftgekühlte Tetrode in Metall-Keramik-Technik mit konzentrisch ausgebildeten Elektrodenanschlüssen.

Die Röhre ist besonders für Endstufen von Fernseh-Bildsendern und Tonsendern sowie für Fernseh-Umsetzer mit gemeinsamer Bild- und Tonübertragung geeignet.



- ① Pumpstengelschutzkappe
- ② nicht als Anschluß verwenden
- ③ Handgriff schwenkbar
- ④ Gewindebohrung für Röhrensicherung Rö Sich 2
- ⑤ Kühlluft
- ⑥ Bezugskante
- ⑦ Für Anschluß der Kontaktfedern

Maßtabelle

	min	max
A	10,3	12,1
B	6,4	7,8
C	44,0	45,4
D	8,1	9,7
E	27,9	29,5
F	99,8	103,0
G	6,2	
H	6,8	
J	6,8	
K	30,8	33,2
L		∅ 27,0
M		∅ 22,0
N	∅ 94,7	∅ 95,3
P	∅ 59,8	∅ 60,2
Q	∅ 53,6	∅ 54,0
R	∅ 45,6	∅ 46,2
S	∅ 29,9	∅ 30,1
T	∅ 17,9	∅ 18,1
U	∅ 16,5	∅ 16,9
V	∅ 15,5	
W		∅ 5,0
AA	5,2	⑦
AB	4,7	⑦
AC	2,7	⑦
AD	5,6	⑦
AE	3,7	⑦

Gewicht: etwa 1,1 kg
 Abmessungen der Verpackung: etwa 310 mm × 310 mm × 320 mm
 Einbaulage: beliebig

Heizung

U_F	=		$3,8 \pm 5\%$	V	1)
I_F	=		$20,5 \pm 2$	A	
t_h	\approx		3	min	

Heizart: indirekt durch Wechsel- oder Gleichstrom

Kathode: Matrix-Oxidkathode

Kennwerte

U_A	=	2500	V
U_{G2}	=	500	V
I_A	=	500	mA
S	\approx	41	mA/V
μ_{g2g1}	\approx	10,5	

Kapazitäten

		min	nom	max	
C_{kg1}	\approx	32	36	39	pF
C_{kg2}	\approx	1,6	1,9	2,2	pF
C_{ka}	\approx			15	fF
C_{g1g2}	\approx	46	52	58	pF
C_{g1a}	\approx			90	fF
C_{g2a}	\approx	9	10	11	pF

1) Um eine sofortige Betriebsbereitschaft zu erreichen, kann die Röhre ohne Schädigung der Kathode durchgehend geheizt werden. Die optimale Heizspannung für Standby-Betrieb beträgt 3,5 bis 3,8 V. Standby und Betriebszeit sollen gleich sein (z. B. 1 Woche Betrieb, 1 Woche Standby). Auch im Standby-Betrieb, insbesondere ohne Kühlung, muß sichergestellt sein, daß die maximal zulässige Oberflächentemperatur der Röhre von 250°C nicht überschritten wird.

HF-Verstärker; B-Betrieb, Steuergitter-Schirmgitterbasisschaltung

Grenzdaten

f	max	400	790	MHz
U_{A0}	max	3300	3000	V
U_A	max	3000	2800	V
P_A	max	1,6	1,6	kW
P_{BA}	max	2,6	2,6	kW
U_{G2}	max	650	650	V
P_{G2}	max	30	30	W
$-U_{G1}$	max	100	100	V
P_{G1}	max	10	10	W
I_K	max	1,3	1,3	A
t_{surf}	max	250	250	°C ¹⁾

Betriebsdaten

f	=	170 bis 230	470 bis 790	MHz
P_2	=	1,2	1,0	kW ²⁾
V_p	≡	13	13	dB
B (3 dB)	≡	1	1	MHz
U_A	=	2250	2500	V
U_{G2}	=	500	500	V
$I_{A\text{ Leer}}$	=	200	200	mA
I_A	≈	800	800	mA

¹⁾ Siehe Kühlung.²⁾ Leistung am Ausgang des Topfkreises bei 85% Kreiswirkungsgrad.

Fernsehsumersetzer mit gemeinsamer Bild- und Tonübertragung

Grenzdaten

f	max	790		MHz
U_{A0}	max	2700		V
U_A	max	2600		V
P_A	max	1,6		kW
P_{BA}	max	2,0		kW
U_{G2}	max	650		V
P_{G2}	max	30		W
$-U_{G1}$	max	100		V
P_{G1}	max	5		W
I_K	max	900		mA
t_{surf}	max	250		°C 1)

Betriebsdaten

f	=	170 bis 230	470 bis 790	MHz
P_{2SY}	=	110	110	W 2)
V_p	≡	15	14	dB
a_{IM3}	≡	58	56	dB 3)
B (1 dB)	=	8,5	8,5	MHz
U_A	=	2,5	2,5	kV
U_{G2}	=	600	600	V
$I_{A\text{Leer}}$	=	350	350	mA
I_A	≈	425	425	mA
I_{G2}	=	-5 bis +15	-5 bis +15	mA

Zubehör

		Bestell-Nr.
Röhrensicherung	RöSich 2	Q81-X1402 4)
Röhrensicherung	RöSich 9	Q81-X1409 4)
Steckschlüssel für Röhrensicherung	RöZub 10	Q81-X2110
Röhrenschutz gegen Überlastung bei Überschlägen	RöKt2	Q81-X1302
Zugschalter für Röhrensicherung	RöKt11	Q81-X1311
Topfkreis für Band III	TK4425	Q94-X4425
200 W Bild/Ton		
Federkontaktkränze:		
Anodenanschluß	YLZ9521a	Q81-X9204
Gitter-2-Anschluß	YLZ9521g2	Q81-X9205
Gitter-1-Anschluß	YLZ9521g1	Q81-X9206
Heizeranschluß	YLZ9523	Q81-X9523

1) Siehe Kühlung.

2) Leistung am Ausgang des Topfkreises bei 85% Kreiswirkungsgrad.

3) Die Messung erfolgt nach Pflichtenheft FTZ 176 Pfl 2 der Deutschen Bundespost, mit verzerrungsfreiem Eingangssignal; Pegeldiagramm: f_a : -8 dB, f_{SB} : -16 dB, f_r : -10 dB.

4) RöSich 2 (120 mm) und RöSich 9 (25 mm) unterscheiden sich nur in der Länge der Phosphor-Bronze-Litze.

Allgemeine Hinweise

Einbau und Anschluß der Röhre

Zur Kontaktierung der Röhre müssen ausreichend nachgiebige federnde Kontaktkränze verwendet werden. Geeignete Federkontaktkränze sind als Zubehör lieferbar. Die Bezugskante dient zugleich als Anschlagkante.

Soll die Röhre YL 1050 bei Stoß- und Erschütterungseinwirkungen in der Fassung festgeklemmt werden, um ein Herausspringen der Röhre aus der Fassung zu verhindern, darf der Klemmdruck nur auf die Anschlagkante wirken.

Die Lage der Röhre ist beliebig.

Empfehlungen zur Dimensionierung einer Stromversorgung für Linearverstärker

Zur Erzeugung der Gitter-1-Spannung ist eine feste Spannungsquelle zu empfehlen, da sich bei Verwendung eines Kathodenwiderstandes die Linearitätseigenschaften verschlechtern.

Bei Aussteuerung mit moduliertem Signal entsteht durch das quadratische Glied der Röhrenkennlinie ein Gleichrichtereffekt und der Anoden- bzw. Kathodenstrom enthält videofrequente Komponenten mit Frequenzen bis 5,5 MHz. Sowohl die K/G-Strecken als auch die Anodenspannungsversorgung müssen für den gesamten Videofrequenzbereich ausreichend abgeblockt und resonanzfrei sein, um Rückwirkungen auf die Intermodulation des Verstärkers zu vermeiden. Zwischen Gitter 1 und Kathode ist erfahrungsgemäß ein Elko von 10 μF bis 50 μF notwendig. Für die Gitter-2- und Anodenstromversorgung wird ein Kondensator von 0,1 bis einige μF empfohlen.

Schutzmaßnahmen

Um bei eventuell auftretenden kurzzeitigen Überschlägen einen vorzeitigen Ausfall der Röhre zu vermeiden, wird eine Schnellabschaltung der Anodenspannung empfohlen, die für eine schnelle Beseitigung der auf den Elektroden liegenden Spannung sorgt. Mit einer einfach zu handhabenden Testdrahtmethode ist zu überprüfen, ob die verwendete Schnellabschaltung die für einen ausreichenden Schutz der Röhre notwendigen Bedingungen erfüllt. Zu diesem Zweck wird unmittelbar an den Zuführungen zur Röhre die eingeschaltete Anodenspannung mittels eines Kupferdrahtes von \varnothing 0,10 mm (Länge 2 bis 3 cm pro 1000 V) kurzgeschlossen. Brennt hierbei der Kupferdraht nicht durch, erfüllt die Schnellabschaltung die gestellten Anforderungen. Hierzu siehe auch den Abschnitt „Schutzmaßnahmen“ in den Erläuterungen zu den technischen Daten“.

Zur Sicherung gegen thermische Überlastung der Anode wird die Verwendung einer der angegebenen Röhrensicherungen empfohlen, die in Verbindung mit einem Zugschalter die an der Röhre liegenden Spannungen im Überlastungsfall abschaltet.

Zum Schutze des Schirmgitters wird empfohlen, eine Begrenzerschaltung zu verwenden. Da negativer Gitter-2-Strom auftreten kann, muß die Stromversorgung entsprechend vorbelastet werden.

Kühlung

Die Abführung der durch die Anodenverlustleistung erzeugten Wärme erfolgt durch einen forcierten Luftstrom (siehe Kühlluftdiagramm).

Die Kühlung ist so zu dimensionieren, daß die maximal zulässige Temperatur von 250°C an keiner Stelle der Röhrenoberfläche überschritten wird.

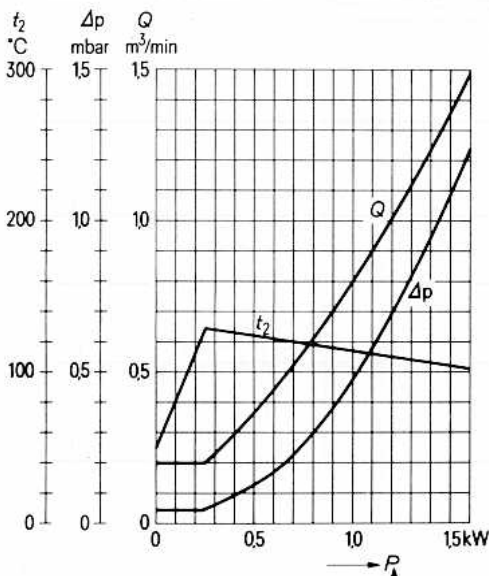
Das Diagramm gilt für die maximal zulässige Oberflächentemperatur und für die üblicherweise angewendete Luftzuführung von der Elektrodenanschlußseite her. Eine Luftzuführung von der Anodenseite her ist ebenfalls zulässig, jedoch sind hierbei etwas größere Luftmengen notwendig. Ein Kühlluftdiagramm für diesen Betriebsfall ist auf Anfrage erhältlich.

Bei der Kühlluftzuführung ist sicherzustellen, daß die Abluft oder Zuluft für die Kühlung der Gitter- und Kathodenanschlüsse mitverwendet wird. Das angegebene Kühlluftdiagramm gilt nur für den Druckabfall am Anodenradiator, Druckverluste in den Zuführungen und Topfkreisen müssen zusätzlich bei der Auswahl des Gebläses berücksichtigt werden.

Kühlluftdiagramm

$t_1 = 45^\circ\text{C}$

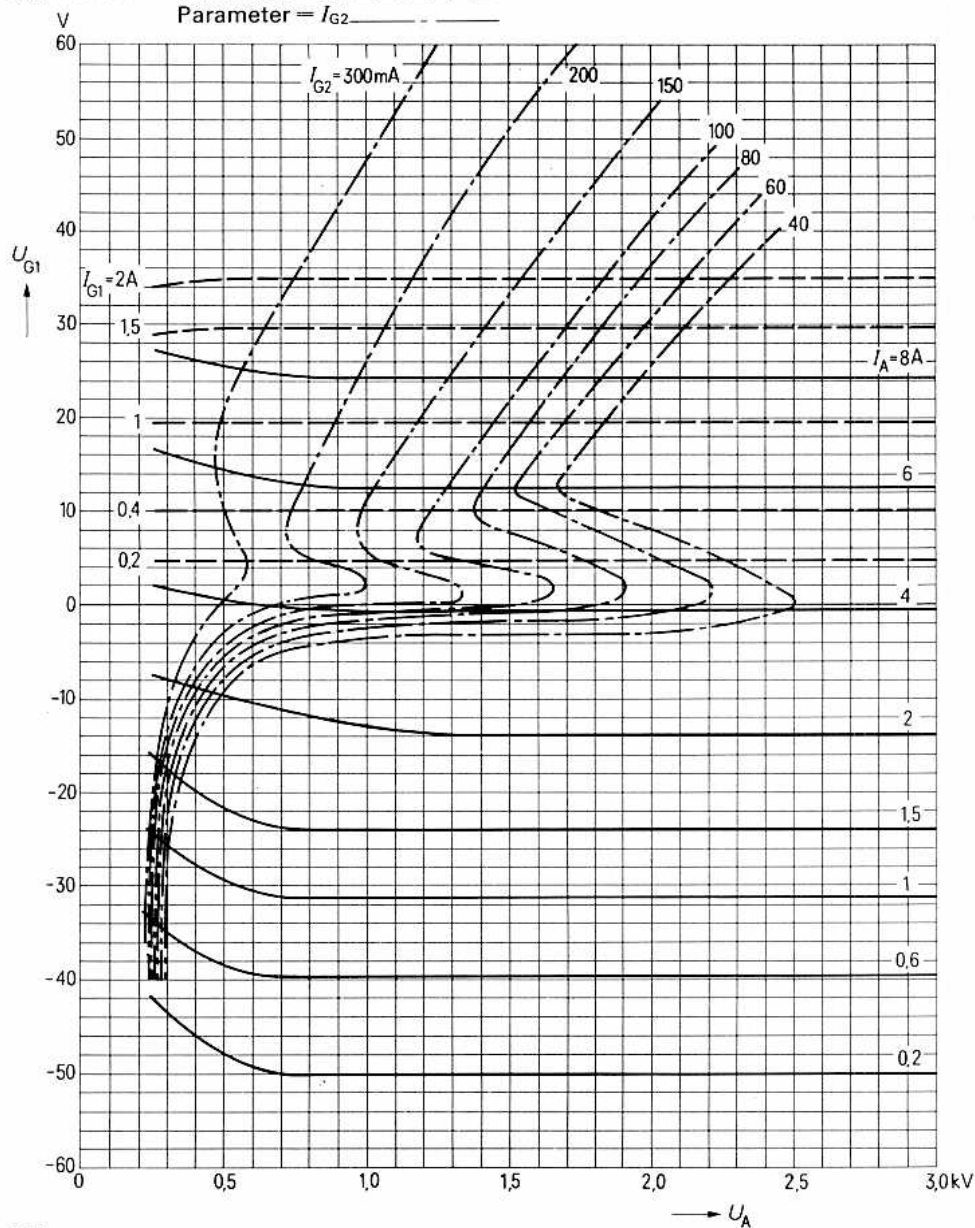
Luftdruck ≈ 1 bar



$$U_{G1} = f(U_A)$$

$$U_{G2} = 500 \text{ V}$$

Parameter = I_A _____
 Parameter = I_{G1} - - - - -
 Parameter = I_{G2} - · - - - -

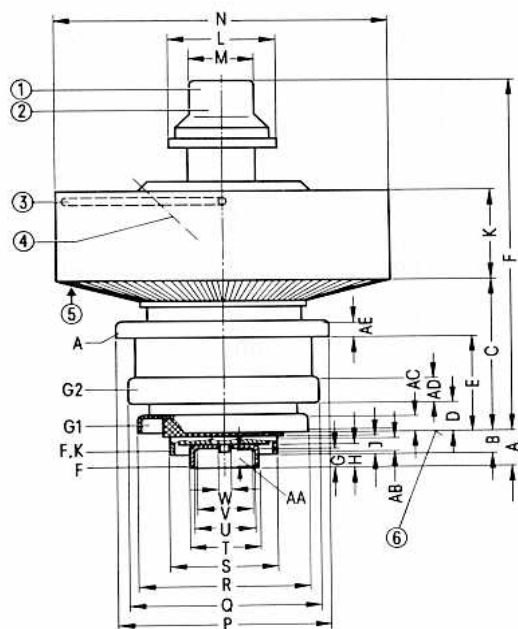


für Frequenzen bis 1215 MHz

Bestell-Nr. Q51-X1049

Die YL 1052 ist eine forciert luftgekühlte Tetrode in Metall-Keramik-Technik mit konzentrisch ausgebildeten Elektrodenanschlüssen.

Die Röhre ist für Leistungsverstärker, insbesondere für die Endstufen von Fernseh-Bildsendern und -Tonsendern sowie Fernsehumsetzern geeignet und zeichnet sich durch besonders enge Kennlinientoleranzen aus.



Maßstabelle

	min	max
A	10,3	12,1
B	6,4	7,8
C	44,0	45,4
D	8,1	9,7
E	27,9	29,5
F	99,8	103,0
G	6,2	
H	6,8	
J	6,8	
K	30,8	33,2
L		∅ 27,0
M		∅ 22,0
N	∅ 94,7	∅ 95,3
P	∅ 59,8	∅ 60,2
Q	∅ 53,6	∅ 54,0
R	∅ 45,6	∅ 46,2
S	∅ 29,9	∅ 30,1
T	∅ 17,9	∅ 18,1
U	∅ 16,5	∅ 16,9
V	∅ 15,5	
W		∅ 5,0
AA	5,2	
AB	4,7	
AC	2,7	
AD	5,6	
AE	3,7	

- ① Pumpstengelschutzkappe
- ② nicht als Anschluß verwenden
- ③ Handgriff schwenkbar
- ④ Gewindebohrung für Röhrensicherung Rö Sich 2
- ⑤ Kühlluft
- ⑥ Bezugskante
- ⑦ Für Anschluß der Kontaktfedern

Gewicht: etwa 1,1 kg
 Abmessungen der Verpackung: etwa 310 mm × 310 mm × 320 mm
 Einbaulage: beliebig

Heizung

U_F	=	$3,8 \pm 5\%$	V ¹⁾
I_F	=	$20,5 \pm 2$	A
t_h	≡	3	min

Heizart: indirekt durch Wechsel- oder Gleichstrom

Kathode: Matrix-Oxydkathode

Kenndaten

U_A	=	2500	V
U_{G2}	=	500	V
I_A	=	500	mA
S	≈	41	mA/V
μ_{g2g1}	≈	9,5	

Kapazitäten

		min	nom	max	
C_{kg1}	≈	32	36	39	pF
C_{kg2}	≈	1,55	1,9	2,25	pF
C_{ka}	≈			15	fF
C_{g1g2}	≈	46	52	58	pF
C_{g1a}	≈			90	fF
C_{g2a}	≈	7,5	9,5	11	pF

¹⁾ Um eine sofortige Betriebsbereitschaft zu erreichen, kann die Röhre ohne Schädigung der Kathode durchgehend geheizt werden. Die optimale Heizspannung für Standby-Betrieb beträgt 3,5 bis 3,8 V. Standby- und Betriebszeit sollen gleich sein (z. B. 1 Woche Betrieb, 1 Woche Standby). Auch im Standby-Betrieb, insbesondere ohne Kühlung, muß sichergestellt sein, daß die maximal zulässige Oberflächentemperatur der Röhre von 250°C nicht überschritten wird.

HF-Verstärker

B-Betrieb, Steuergitter-Schirmgitterbasisschaltung

Grenzdaten (absolute Werte)

f	max	550	790	1215	MHz
U_{A0}	max	3700	3700	3000	V
U_A	max	3500	3500	2750	V
P_A	max	1,8	1,8	1,8	kW
$P_{B A}$	max	3,7	3,0	2,6	kW
U_{G2}	max	650	650	650	V
P_{G2}	max	30	30	30	W
$-U_{G1}$	max	100	100	100	V
P_{G1}	max	10	10	10	W
I_k	max	1300	1300	1300	mA
t_{surf}	max	250	250	250	°C ¹⁾

Betriebsdaten

f	=	170 bis 230	470 bis 790	MHz
P_2	=	2,2 ²⁾	1,25 ³⁾	kW
V_p	≡	14	14	dB
B (3dB)	≡	1	1	MHz
U_A	=	3300	2700	V
U_{G2}	=	600	450	V
$I_{A \text{ Leer}}$	=	50	200	mA
I_A	≈	1000	800	mA

¹⁾ Siehe Kühlung.²⁾ Leistung am Ausgang des Topfkreises bei 90% Kreiswirkungsgrad.³⁾ Leistung am Ausgang des Topfkreises bei 80% Kreiswirkungsgrad.

Vorstufenmodulierter Fernseh-Bildsender Steuergitter-Schirmgitterbasisschaltung, negative Modulation

Grenzdaten (absolute Werte)

f	max	250	790	MHz
U_{A0}	max	3100	2900	V
U_A	max	2900	2700	V
P_A	max	1,8	1,8	kW
$P_{B A}$	max	3,3	2,6	kW
U_{G2}	max	650	650	V
P_{G2}	max	30	30	W
$-U_{G1}$	max	100	100	V
P_{G1}	max	10	10	W
I_K	max	1300	1300	mA
t_{surf}	max	250	250	°C 1)

Betriebsdaten

f	=	170 bis 230	470 bis 790	MHz
$P_{2 SY}$	=	1,2 ²⁾	1,2 ³⁾	kW
$P_{2 SW}$	=	0,65	0,65	kW
V_p	≡	15	14	dB
B (1dB)	=	7	7	MHz
U_A	=	2300	2300	V
U_{G2}	=	500	500	V
$I_{A \text{ Leer}}$	=	800	800	mA
$I_{A SW}$	≈	1100	1100	mA

1) Siehe Kühlung.

2) Leistung am Ausgang des Topfkreises bei 90% Kreiswirkungsgrad.

3) Leistung am Ausgang des Topfkreises bei 80% Kreiswirkungsgrad.

Fernsehumsender mit gemeinsamer Bild- und Tonübertragung

Grenzdaten (absolute Werte)

f	max	250	790	MHz
U_{A0}	max	3500	3200	V
U_A	max	3200	3000	V
P_A	max	2,0	1,8	kW
P_{BA}	max	3,0	2,5	kW
U_{G2}	max	650	650	V
P_{G2}	max	30	20	W
$-U_{G1}$	max	100	100	V
P_{G1}	max	5	3	W
I_K	max	1000	900	mA
t_{surf}	max	250	250	°C ¹⁾

Betriebsdaten

f	=	170 bis 230	470 bis 700	700 bis 790	MHz
P_{2SY}	=	550	220	220	W ²⁾
V_p	IV	15,5	14,5	14	dB
a_{IM3}	IV	58	58	58	dB ³⁾
B (1 dB)	=	8,5	8,5	8,5	MHz
U_A	=	3000	2500	2750	V
U_{G2}	≈	550	500	500	V
$I_{A\text{ Leer}}$	≈	550	400	350	mA
I_{ASW}	≈	700	500	450	mA
I_{G2}	=	-5 bis + 25	-5 bis +25	-5 bis +25	mA

¹⁾ Siehe Kühlung.

²⁾ Leistung am Ausgang des Topfkreises bei 80% Kreiswirkungsgrad.

³⁾ Die Messung erfolgt nach Pflichtenheft FTZ 176 Pfl 2 der Deutschen Bundespost mit verzerrungsfreiem Eingangssignal, Pegeldiagramm: f_B : -8 dB, f_{SB} : -16 dB, f_T : -10 dB.

Allgemeine Hinweise

Einbau und Anschluß der Röhre

Zur Kontaktierung der Röhre müssen ausreichend nachgiebige federnde Kontaktkränze verwendet werden. Geeignete Federkontaktkränze sind als Zubehör lieferbar. Die Bezugskante dient zugleich als Anschlagkante.

Soll die Röhre YL 1052 bei Stoß- und Erschütterungseinwirkungen in der Fassung festgeklemmt werden, um ein Herausspringen der Röhre aus der Fassung zu verhindern, darf der Klemmdruck nur auf die Anschlagkante wirken.

Die Lage der Röhre ist beliebig.

Empfehlungen zur Dimensionierung einer Stromversorgung für Linearverstärker

Zur Erzeugung der Gitter-1-Spannung ist eine feste Spannungsquelle zu empfehlen, da sich bei Verwendung eines Kathodenwiderstandes die Linearitätseigenschaften verschlechtern.

Bei Aussteuerung mit moduliertem Signal entsteht durch das quadratische Glied der Röhrenkennlinie ein Gleichrichtereffekt und der Anoden- bzw. Kathodenstrom enthält videofrequente Komponenten mit Frequenzen bis 5,5 MHz. Sowohl die G/K-Strecken als auch die Anodenspannungsversorgung müssen für den gesamten Videofrequenzbereich ausreichend abgeblockt und resonanzfrei sein, um Rückwirkungen auf die Intermodulation des Verstärkers zu vermeiden. Zwischen Gitter 1 und Kathode ist erfahrungsgemäß ein Elko von 10 μF bis 50 μF notwendig. Für die Gitter-2- und Anodenstromversorgung wird ein Kondensator von 0,1 bis einige μF empfohlen.

Schutzmaßnahmen

Um bei eventuell auftretenden kurzzeitigen Überschlägen einen vorzeitigen Ausfall der Röhre zu vermeiden, wird eine Schnellabschaltung der Anodenspannung empfohlen, die für eine schnelle Beseitigung der auf den Elektroden liegenden Spannung sorgt. Mit einer einfach zu handhabenden Testdrahtmethode ist zu überprüfen, ob die verwendete Schnellabschaltung die für einen ausreichenden Schutz der Röhre notwendigen Bedingungen erfüllt. Zu diesem Zweck wird unmittelbar an den Zuführungen zur Röhre die eingeschaltete Anodenspannung mittels eines Kupferdrahtes von \varnothing 0,12 mm (Länge 2 bis 3 cm pro 1000 V) kurzgeschlossen. Brennt hierbei der Kupferdraht nicht durch, erfüllt die Schnellabschaltung die gestellten Anforderungen. Hierzu siehe auch den Abschnitt „Schutzmaßnahmen“ in den „Erläuterungen zu den technischen Daten“.

Zur Sicherung gegen thermische Überlastung der Anode wird die Verwendung einer der angegebenen Röhrensicherungen empfohlen, die in Verbindung mit einem Zugschalter die an der Röhre liegenden Spannungen im Überlastungsfall abschaltet.

Zum Schutze des Schirmgitters wird empfohlen, eine Begrenzerschaltung zu verwenden. Da negativer Gitter-2-Strom auftreten kann, muß die Stromversorgung entsprechend vorbelastet werden.

Kühlung

Die Abführung der durch die Anodenverlustleistung erzeugten Wärme erfolgt durch einen forcierten Luftstrom (siehe Kühlluftdiagramm).

Die Kühlung ist so zu dimensionieren, daß die maximal zulässige Temperatur von 250°C an keiner Stelle der Röhrenoberfläche überschritten wird.

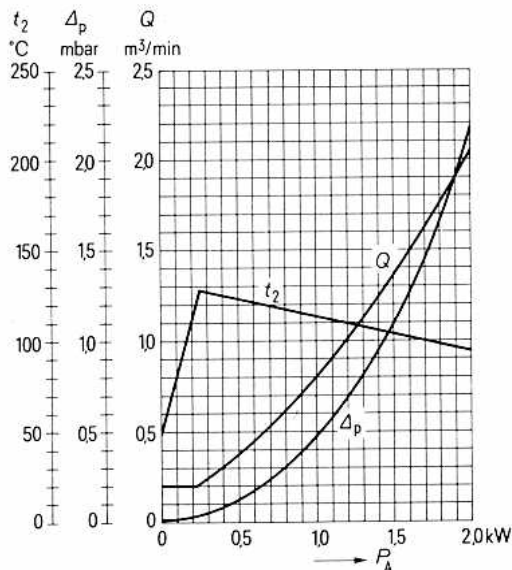
Das Diagramm gilt für die maximal zulässige Oberflächentemperatur und für die üblicherweise angewendete Luftzuführung von der Elektrodenanschlußseite her. Eine Luftzuführung von der Anodenseite her ist ebenfalls zulässig, jedoch sind hierbei etwas größere Luftmengen notwendig. Ein Kühlluftdiagramm für diesen Betriebsfall ist auf Anfrage erhältlich.

Bei der Kühlluftzuführung ist sicherzustellen, daß die Abluft oder Zuluft für die Kühlung der Gitter- und Kathodenanschlüsse mitverwendet wird. Das angegebene Kühlluftdiagramm gilt nur für den Druckabfall am Anodenradiator, Druckverluste in den Zuführungen und Topfkreisen müssen zusätzlich bei der Auswahl des Gebläses berücksichtigt werden.

Kühlluftdiagramm

$t_1 = 45^\circ\text{C}$

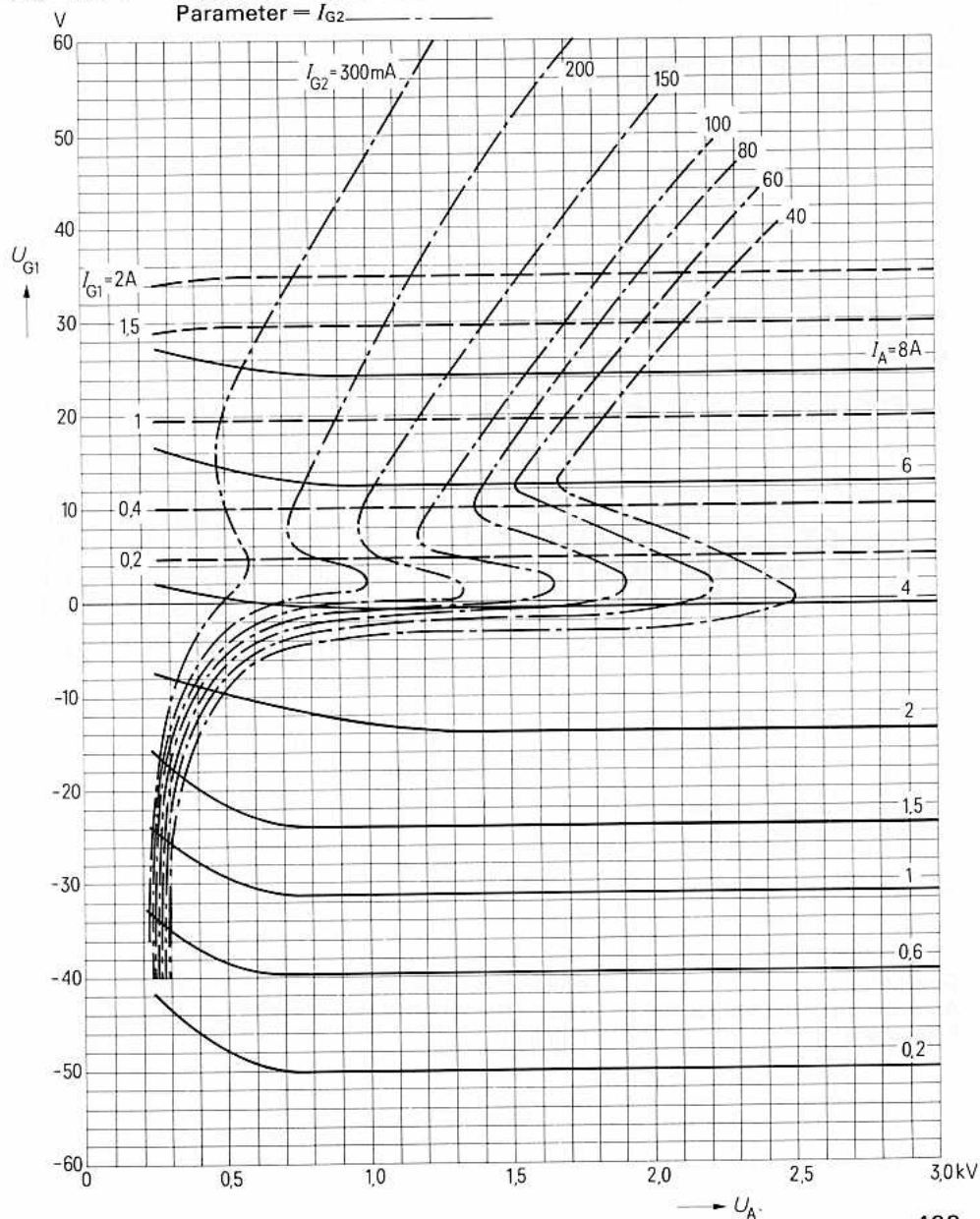
Luftdruck = 1 bar



Zubehör		Bestell-Nr.
Röhrensicherung	RöSich 2	Q81-X 1402 ¹⁾
Röhrensicherung	RöSich 9	Q81-X 1409 ¹⁾
Steckschlüssel für Röhren- sicherung	RöZub10	Q81-X2110
Röhrenschutz gegen Überbelastung bei Überschlägen	RöKt2	Q81-X 1302
Zugschalter für Röhrensicherung	RöKt 11	Q81-X 1311
Topfkreis Band III		
200/500 W Bild/Ton, 700 W Bild	TK4425	Q94-X4425
Topfkreis Band IV/V		
200/500 W Bild/Ton, 500 W Bild	TK4435/II	Q94-X4
Topfkreis Band III, 1000 W Bild	TK4440	Q94-X4440
Topfkreis Band III, 2000 W Ton	TK4450	Q94-X4450
Kontaktfederkränze		
Anodenanschluß	YLZ9521 a	Q81-X9204
Gitter-2-Anschluß	YLZ9521 g2	Q81-X9205
Gitter-1-Anschluß	YLZ9521 g1	Q81-X9206
Heizeranschluß	YLZ9523	Q81-X9523

¹⁾ RöSich 2 (120 mm) und RöSich 9 (25 mm) unterscheiden sich nur in der Länge der Phosphor-Bronze-Litze

$U_{G1} = f(U_A)$ Parameter = I_A _____
 $U_{G2} = 500 \text{ V}$ Parameter = I_{G1} - - - - -
 Parameter = I_{G2} - - - - -



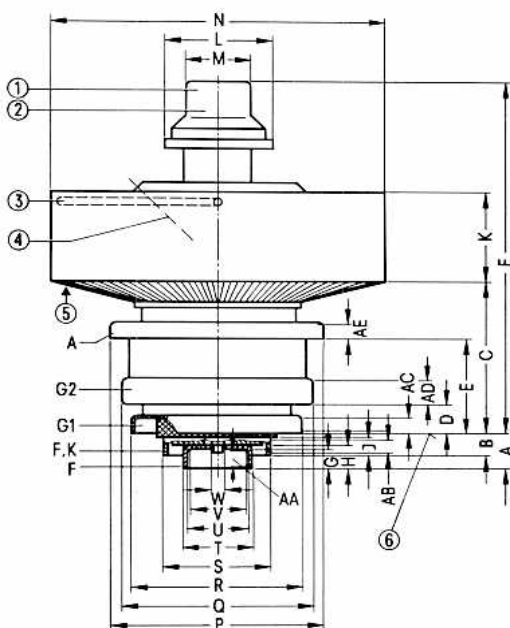
für Frequenzen bis 960 MHz

Bestell-Nr. Q51-X1055

Vorzugstyp für Geräte-Neuentwicklung

Die YL 1055 ist eine forciert luftgekühlte Tetrode in Metall-Keramik-Technik mit konzentrisch ausgebildeten Elektrodenanschlüssen.

Die Röhre ist für den Einsatz in Fernsehsummen-Endstufen Band III bis V und Fernsehsehtensender, Band III geeignet. Die hohe Verstärkung ermöglicht vielfach eine Ansteuerung aus Halbleiterstufen.



- ① Pumpstengelschutzkappe
- ② nicht als Anschluß verwenden
- ③ Handgriff schwenkbar
- ④ Gewindebohrung für Röhrensicherung Rö Sich 2
- ⑤ Kühlluft
- ⑥ Bezugskante
- ⑦ Für Anschluß der Kontaktfedern

Gewicht:

etwa 1,1 kg

Abmessungen der Verpackung:

etwa 310 mm × 310 mm × 320 mm

Einbaulage:

beliebig

Maßtabelle

	min	max
A	10,3	12,1
B	6,4	7,8
C	44,0	45,4
D	8,1	9,7
E	27,9	29,5
F	99,8	103,0
G	6,2	
H	6,8	
J	6,8	
K	30,8	33,2
L		∅27,0
M		∅22,0
N	∅94,7	∅95,3
P	∅59,8	∅60,2
Q	∅53,6	∅54,0
R	∅45,6	∅46,2
S	∅29,9	30,1
T	∅17,9	∅18,1
U	∅16,5	∅16,9
V	∅15,5	
W		∅ 5,0
AA	5,2	
AB	4,7	
AC	2,7	
AD	5,6	
AE	3,7	

Heizung

U_F		$3,8 \pm 5\%$	V	1)
I_F		$20,5 \pm 2$	A	
t_h		3	min	

Heizart: indirekt durch Wechsel- oder Gleichstrom

Kathode: Matrix-Oxydkathode

Kenndaten

U_A	—	2500	V
U_{G2}		500	V
I_A		500	mA
S	≈	55	mA/V
μ_{g2g1}	≈	11	

Kapazitäten

		min	nom	max	
C_{gk1}	≈	38	42	46	pF
C_{kg2}	≈	1,9	2,2	2,5	pF
C_{ka}	≈		5	11	fF
C_{g1g2}	≈	56	60	64	pF
C_{g1a}	≈		50	60	fF
C_{g2a}	≈	7,5	8,0	8,8	pF

1) Um eine sofortige Betriebsbereitschaft zu erreichen, kann die Röhre ohne Schädigung der Kathode durchgehend geheizt werden. Die optimale Heizspannung für Standby-Betrieb beträgt 3,5 bis 3,8 V. Standby- und Betriebszeit sollen gleich sein (z.B. 1Woche Betrieb, 1Woche Standby). Auch im Standby-Betrieb, insbesondere ohne Kühlung, muß sichergestellt sein, daß die maximal zulässige Oberflächentemperatur der Röhre von 250°C nicht überschritten wird.

Betriebsdaten für Fernsehumsetzer mit gemeinsamer Bild- und Tonübertragung

f	=	170 bis 230	470 bis 790	790 bis 860	MHz
$P_{2\text{ SY}}$	=	220	220	220	W ¹⁾
V_p	≡	16,5	16,5	16	dB
a_{IM3}	≡	58	58	58	dB ²⁾
B (1 dB)	=	8,5	8,5	8,5	MHz
U_A	=	2500	2500	2750	V
U_{G2}	=	500	500	500	V
$I_{A\text{ Leer}}$	≈	400	400	350	mA
$I_{A\text{ SW}}$	≈	500	500	450	mA
I_{G2}	≈	10	10	10	mA ³⁾

Betriebsdaten für FS-Tonsender

f	=	170 bis 230	MHz
P_2	=	800	W ⁴⁾
V_p	≡	19	dB
B (3 dB)	≈	2	MHz
U_A	=	2750	V
U_{G2}	=	500	V
$I_{A\text{ Leer}}$	≈	400	mA
$I_{A\text{ SW}}$	≈	700	mA
I_{G2}	≈	20	mA ⁵⁾

Grenzdaten (absolute Werte)

f	max	860	MHz
U_{A0}	max	3200	V
U_A	max	3000	V
P_A	max	1,8	kW
P_2	max	800	W
U_{G2}	max	650	V
P_{G2}	max	20	W
$-U_{G1}$	max	100	V
P_{G1}	max	3	W
I_K	max	800	mA
t_{surf}	max	250	°C ⁶⁾

¹⁾ Leistung am Ausgang des Topfkreises bei 85% Kreiswirkungsgrad.

²⁾ Die Messung erfolgt nach Pflichtenheft FTZ 176 Pfl 2 der Deutschen Bundespost mit verzerrungsfreiem Eingangssignal, Pegeldiagramm: f_b : -8 dB, f_{SB} : -16 dB, f_T : -10 dB.

³⁾ Das Netzgerät muß für einen Gitter-2-Strom von -5 bis +20 mA ausgelegt sein.

⁴⁾ Leistung am Ausgang des Topfkreises bei $\geq 90\%$ Kreiswirkungsgrad.

⁵⁾ Das Netzgerät muß für einen Gitter-2-Strom von -5 bis +40 mA ausgelegt sein.

⁶⁾ Siehe Kühlung.

Allgemeine Hinweise

Einbau und Anschluß der Röhre

Zur Kontaktierung der Röhre müssen ausreichend nachgiebige federnde Kontaktkränze verwendet werden. Geeignete Federkontaktkränze sind als Zubehör lieferbar. Die Bezugskante dient zugleich als Anschlagkante.

Soll die Röhre YL 1055 bei Stoß- und Erschütterungseinwirkungen in der Fassung festgeklemmt werden, um ein Herausspringen der Röhre aus der Fassung zu verhindern, darf der Klemmdruck nur auf die Anschlagkante wirken.

Die Lage der Röhre ist beliebig.

Empfehlungen zur Dimensionierung einer Stromversorgung für Linearverstärker

Zur Erzeugung der Gitter-1-Spannung ist eine feste Spannungsquelle zu empfehlen, da sich bei Verwendung eines Kathodenwiderstandes die Linearitätseigenschaften verschlechtern.

Bei Aussteuerung mit moduliertem Signal entsteht durch das quadratische Glied der Röhrenkennlinie ein Gleichrichtereffekt und der Anoden- bzw. Kathodenstrom enthält videofrequente Komponenten mit Frequenzen bis 5,5 MHz. Sowohl die G/K-Strecke als auch die Anodenspannungsversorgung müssen für den gesamten Videofrequenzbereich ausreichend abgeblockt und resonanzfrei sein, um Rückwirkungen auf die Intermodulation des Verstärkers zu vermeiden. Zwischen Gitter 1 und Kathode ist erfahrungsgemäß ein Elko von 10 μF bis 50 μF notwendig. Für die Gitter-2- und Anodenstromversorgung wird ein Kondensator von 0,1 bis einige μF empfohlen.

Schutzmaßnahmen

Um bei eventuell auftretenden kurzzeitigen Überschlägen einen vorzeitigen Ausfall der Röhre zu vermeiden, wird eine Schnellabschaltung der Anodenspannung empfohlen, die für eine schnelle Beseitigung der an den Elektroden liegenden Spannung sorgt. Mit einer einfach zu handhabenden Testdrahtmethode ist zu überprüfen, ob die verwendete Schnellabschaltung die für einen ausreichenden Schutz der Röhre notwendigen Bedingungen erfüllt. Zu diesem Zweck wird unmittelbar an den Zuführungen zur Röhre die eingeschaltete Anodenspannung mittels eines Kupferdrahtes von 0,1 mm Durchmesser (Länge 2 bis 3 cm pro 1000 V) kurzgeschlossen. Brennt hierbei der Kupferdraht nicht durch, erfüllt die Schnellabschaltung die gestellten Anforderungen. Hierzu siehe auch den Abschnitt „Schutzmaßnahmen“ in den „Erläuterungen zu den technischen Daten“.

Zur Sicherung gegen thermische Überlastung der Anode wird die Verwendung einer der angegebenen Röhrensicherungen empfohlen, die in Verbindung mit einem Zugschalter die an der Röhre liegenden Spannungen im Überlastungsfall abschaltet.

Zum Schutz des Schirmgitters wird empfohlen, eine Begrenzerschaltung zu verwenden. Da negativer Gitter-2-Strom auftreten kann, muß die Stromversorgung entsprechend vorbelastet werden.

Kühlung

Die Abführung der durch die Anodenverlustleistung erzeugten Wärme erfolgt durch einen forcierten Luftstrom (siehe Kühlluftdiagramm).

Die Kühlung ist so zu dimensionieren, daß die maximal zulässige Temperatur von 250°C an keiner Stelle der Röhrenoberfläche überschritten wird.

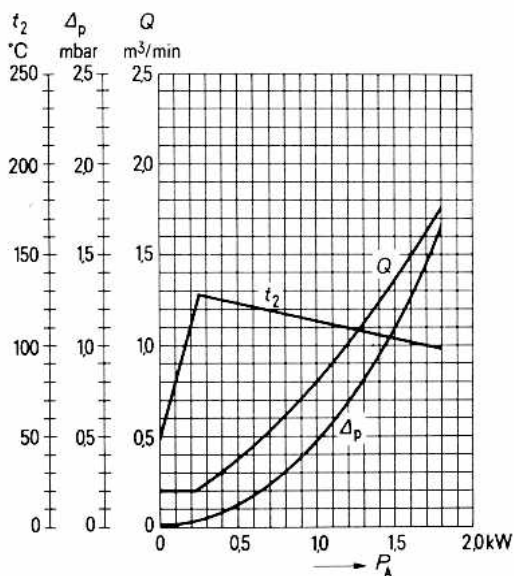
Das Diagramm gilt für die maximal zulässige Oberflächentemperatur und für die üblicherweise angewendete Luftzuführung von der Elektrodenanschlußseite her. Eine Luftzuführung von der Anodenseite her ist ebenfalls zulässig, jedoch sind hierbei etwas größere Luftmengen notwendig. Ein Kühlluftdiagramm für diesen Betriebsfall ist auf Anfrage erhältlich.

Bei der Kühlluftzuführung ist sicherzustellen, daß die Abluft oder Zuluft für die Kühlung der Gitter- und Kathodenanschlüsse mitverwendet wird. Das angegebene Kühlluftdiagramm gilt nur für den Druckabfall am Anodenradiator, Druckverluste in den Zuführungen und Topfkreisen müssen zusätzlich bei der Auswahl des Gebläses berücksichtigt werden.

Kühlluftdiagramm

$t_1 = 45^\circ\text{C}$

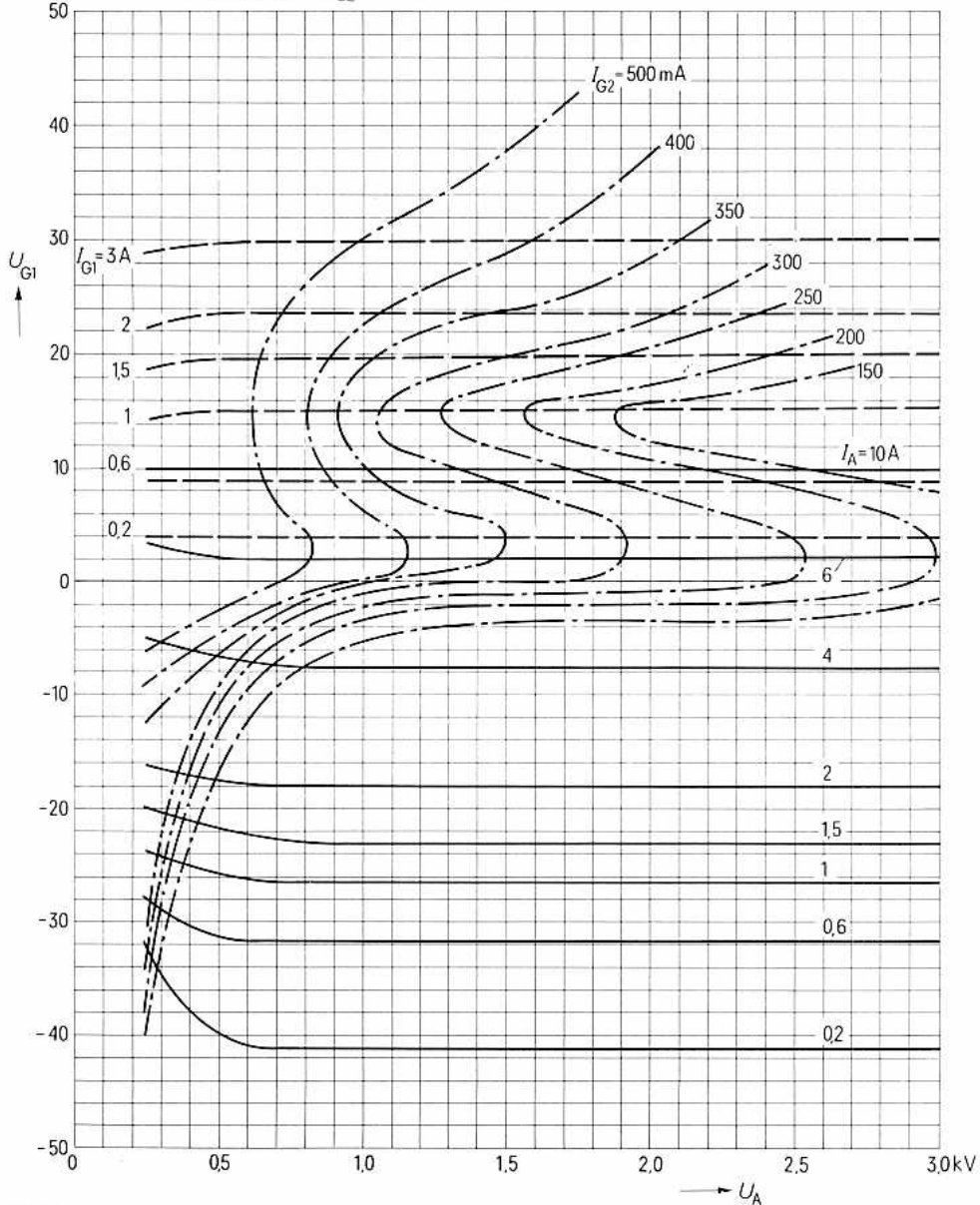
Luftdruck = 1 bar



Zubehör		Bestell-Nr.
Röhrensicherung	Rö Sich 2	Q81-X1402 ¹⁾
Röhrensicherung	Rö Sich 9	Q81-X1409 ¹⁾
Steckschlüssel für Röhrensicherung	Rö Zub 10	Q81-X2110
Röhrenschutz gegen Überlastung bei Überschlägen	Rö Kt 2	Q81-X1302
Zugschalter für Röhrensicherung	Rö Kt 11	Q81-X1311
Topfkreis Band III, 200 W Bild/Ton	TK 4425	Q94-X4485
Kontaktfederkränze		
Anodenanschluß	YLZ 9521 a	Q81-X9204
Gitter-2-Anschluß	YLZ 9521 g2	Q81-X9205
Gitter-1-Anschluß	YLZ 9521 g1	Q81-X9206
Heizeranschluß	YLZ 9523	Q81-X9523

¹⁾ Rö Sich 2 (120 mm) und Rö Sich 9 (25 mm) unterscheiden sich nur in der Länge der Phosphor-Bronze-Litze

$U_{G1} = f(U_A)$ Parameter = I_A _____
 $U_{G2} = 800 \text{ V}$ Parameter = I_{G1} - - - - -
 V Parameter = I_{G2} - · - - - -



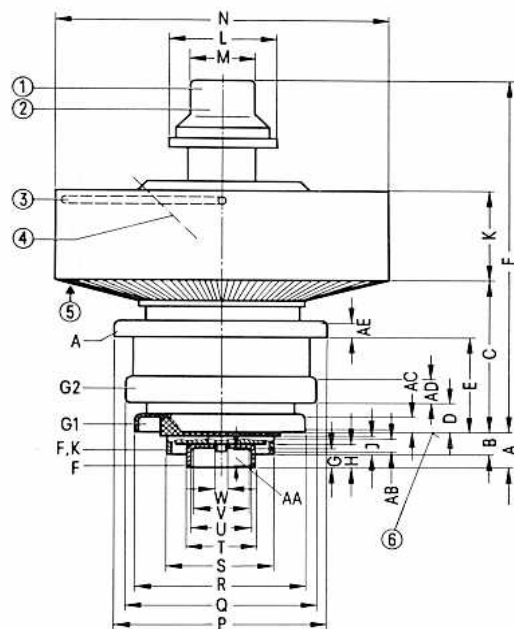
für Frequenzen bis 960 MHz

Bestell-Nr. Q51-X1056

Vorzugstyp für Geräte-Neuentwicklung

Die YL 1056 ist eine forciert luftgekühlte Tetrode in Metall-Keramik-Technik mit konzentrisch ausgebildeten Elektrodenanschlüssen.

Die Röhre ist für Leistungsverstärker, insbesondere für die Endstufen von Fernseh-Bildsendern und -Tonsendern sowie Fernsehumsetzern geeignet und zeichnet sich durch besonders enge Kennliniengrenzen und hohe Verstärkung aus.



- ① Pumpstengelschutzkappe
- ② nicht als Anschluß verwenden
- ③ Handgriff schwenkbar
- ④ Gewindebohrung für Röhrensicherung Rö Sich 2
- ⑤ Kühlluft
- ⑥ Bezugskante
- ∇ Fur Anschluß der Kontaktfedern

Maßtabelle

	min	max
A	10,3	12,1
B	6,4	7,8
C	44,0	45,4
D	8,1	9,7
E	27,9	29,5
F	99,8	103,0
G	6,2	
H	6,8	
J	6,8	
K	30,8	33,2
L		∅ 27,0
M		∅ 22,0
N	∅ 94,7	∅ 95,3
P	∅ 59,8	∅ 60,2
Q	∅ 53,6	∅ 54,0
R	∅ 45,6	∅ 46,2
S	∅ 29,9	∅ 30,1
T	∅ 17,9	∅ 18,1
U	∅ 16,5	∅ 16,9
V	∅ 15,5	
W		∅ 5,0
AA	5,2	
AB	4,7	
AC	2,7	
AD	5,6	
AE	3,7	

Gewicht:

etwa 1,1 kg

Abmessungen der Verpackung:

etwa 310 mm×310 mm×320 mm

Einbaulage:

beliebig

Heizung

U_F	=	$3,8 \pm 5\%$	V ¹⁾
I_F	=	$20,5 \pm 2$	A
t_h	≅	3	min

Heizart: indirekt durch Wechsel- oder Gleichstrom

Kathode: Matrix-Oxydkathode

Kenndaten

U_A	=	3000	V
U_{G2}	=	500	V
I_A	=	500	mA
S	≈	55	mA/V
μ_{g2g1}	≈	11	

Kapazitäten

C_{kg1}	≈	42	pF
C_{kg2}	≈	2,2	pF
C_{ka}	≈	5	fF
C_{g1g2}	≈	60	pF
C_{g1a}	≈	50	fF
C_{g2a}	≈	8,4	pF

¹⁾ Um eine sofortige Betriebsbereitschaft zu erreichen, kann die Röhre ohne Schädigung der Kathode durchgehend geheizt werden. Die optimale Heizspannung für Standby-Betrieb beträgt 3,5 bis 3,8 V. Standby- und Betriebszeit sollen gleich sein (z. B. 1 Woche Betrieb, 1 Woche Standby). Auch im Standby-Betrieb, insbesondere ohne Kühlung, muß sichergestellt sein, daß die maximal zulässige Oberflächentemperatur der Röhre von 250°C nicht überschritten wird.

Betriebsdaten für FS-Tonsender

f	=	170 bis 230	170 bis 230	MHz
P_2	=	1,5 ¹⁾	1+0,25 ²⁾	kW
V_p	≡	20	20	dB
B (3 dB)	=	1	1	MHz
U_A	=	3400	3400	V
U_{G2}	=	600	600	V
$I_{A \text{ Leer}}$	≈	500	430	mA
I_A	≈	800	730	mA
I_{G2}	≈	22	18	mA ⁴⁾

Betriebsdaten für FS-Bildsender

f	=	170 bis 230	MHz
$P_{2 \text{ SY}}$	=	1,0	kW ³⁾
V_p	≡	18,5	dB
B (1 dB)	=	6	MHz
U_A	=	2400	V
U_{G2}	=	500	V
$I_{A \text{ Leer}}$	=	800	mA
I_A	≈	1000	mA
I_{G2}	≈	25	mA ⁴⁾

1) Leistung nach der Bild-Ton-Weiche. Entspricht 1,7 kW am Ausgang des Topfkreises. Kreiswirkungsgrad des Topfkreises $\geq 90\%$.

2) 2-Ton-Sender. Leistung nach der Bild-Ton-Weiche. Entspricht 1,4 kW am Ausgang des Topfkreises. Kreiswirkungsgrad des Topfkreises $\geq 90\%$.

3) Leistung am Ausgang des Topfkreises bei $\geq 90\%$ Kreiswirkungsgrad.

4) Das Netzgerät muß für einen Gitter-2-Strom von -5 bis +50 mA ausgelegt sein.

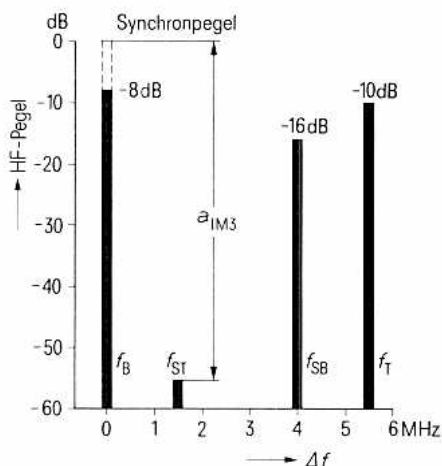
Betriebsdaten für FS-Umsetzer mit gemeinsamer Bild-Tonübertragung

f	=	170 bis 230	470 bis 600	600 bis 860	MHz
$P_{2\text{ SY}}$	=	550	550	550	W ¹⁾
V_p	≡	17,5	17,5	17,5	dB
a_{IM3}	≡	58	58	58	dB ²⁾
B (1 dB)	=	8,5	8,5	8,5	MHz
U_A	=	2,75	3,0	3,4	kV
U_{G2}	=	600	600	600	V
$I_{A\text{ Leer}}$	≈	570	570	500	mA
$I_{A\text{ SW}}$	≈	700	700	650	mA
I_{G2}	≈	10	10	10	mA ³⁾

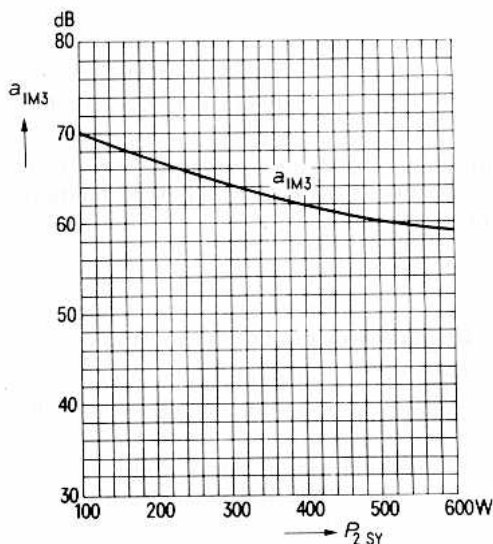
Grenzdaten (absolute Werte)

U_{A0}	max	3700	V
U_A	max	3500	V
P_A	max	2,0	kW
$P_{B A}$	max	3,3	kW
U_{G2}	max	650	V
P_{G2}	max	30	W
$-U_{G1}$	max	100	V
P_{G1}	max	5	W
I_K	max	1,1	A
t_{surf}	max	250	°C ⁴⁾

Pegeldiagramm



- 1) Leistung am Ausgang des Topfkreises bei $\geq 85\%$ Kreiswirkungsgrad.
- 2) Die Messung erfolgt nach Pflichtenheft FTZ 176 Pfl 2 der Deutschen Bundespost mit verzerrungsfreiem Eingangssignal.
- 3) Das Netzgerät muß für einen Gitter-2-Strom von -5 bis $+40$ mA ausgelegt sein.
- 4) Siehe Kühlung.

3-Ton- Intermodulationsabstand $a_{IM3} = f(P_{2SY})$ 

U_A = 3,4 kV
 U_{G2} = 600 V
 U_F = 3,8 V
 B (1 dB) = 8,5 MHz
 f = 780 MHz

Zubehör

		Bestell-Nr.
Röhrensicherung	RöSich 2	Q81-X 1402 ¹⁾
Röhrensicherung	RöSich 9	Q81-X 1409 ¹⁾
Steckschlüssel für Röhrensicherung	RöZub 10	Q81-X2110
Röhrenschutz gegen Überlastung bei Überschlägen	RöKt 2	Q81-X 1302
Zugschalter für Röhrensicherung	RöKt 11	Q81-X 1311
Topfkreis Band III, 500 W Bild/Ton	TK 4425	Q94-X 4425
Topfkreis Band IV/V, 1000 W/Ton	TK 4435/I	Q94-X9
Band IV/V, 500 W Bild/Ton	TK 4435/II	Q94-X4
Topfkreis Band III, 1000 W Ton	TK 4440	Q94-X 4440
Topfkreis Band III, 1000 W (1,2+0,25 kW) Doppelton	TK 4450	Q94-X 4450
Kontaktfederkränze		
Anodenanschluß	YLZ 9521 a	Q81-X 9204
Gitter-2-Anschluß	YLZ 9521 g2	Q81-X 9205
Gitter-1-Anschluß	YLZ 9521 g1	Q81-X 9206
Heizeranschluß	YLZ 9523	Q81-X 9523

¹⁾ RöSich 2 (120 mm) und RöSich 9 (25 mm) unterscheiden sich nur in der Länge der Phosphor-Bronze-Litze

Allgemeine Hinweise

Einbau und Anschluß der Röhre

Zur Kontaktierung der Röhre müssen ausreichend nachgiebige federnde Kontaktkränze verwendet werden. Geeignete Federkontaktkränze sind als Zubehör lieferbar. Die Bezugskante dient zugleich als Anschlagkante.

Soll die Röhre YL 1056 bei Stoß- und Erschütterungseinwirkungen in der Fassung festgeklemmt werden, um ein Herausspringen der Röhre aus der Fassung zu verhindern, darf der Klemmdruck nur auf die Anschlagkante wirken.

Die Lage der Röhre ist beliebig.

Empfehlungen zur Dimensionierung einer Stromversorgung für Linearverstärker

Zur Erzeugung der Gitter-1-Spannung ist eine feste Spannungsquelle zu empfehlen, da sich bei Verwendung eines Kathodenwiderstandes die Linearitätseigenschaften verschlechtern.

Bei Aussteuerung mit moduliertem Signal entsteht durch das quadratische Glied der Röhrenkennlinie ein Gleichrichtereffekt und der Anoden- bzw. Kathodenstrom enthält videofrequente Komponenten mit Frequenzen bis 5,5 MHz. Sowohl die G/K-Strecken als auch die Anodenspannungsversorgung müssen für den gesamten Videofrequenzbereich ausreichend abgeblockt und resonanzfrei sein, um Rückwirkungen auf die Intermodulation des Verstärkers zu vermeiden. Zwischen Gitter 1 und Kathode ist erfahrungsgemäß ein Elko von 10 μF bis 50 μF notwendig. Für die Gitter-2- und Anodenstromversorgung wird ein Kondensator von 0,1 bis einige μF empfohlen.

Schutzmaßnahmen

Um bei eventuell auftretenden kurzzeitigen Überschlügen einen vorzeitigen Ausfall der Röhre zu vermeiden, wird eine Schnellabschaltung der Anodenspannung empfohlen, die für eine schnelle Beseitigung der an den Elektroden liegenden Spannung sorgt. Mit einer einfach zu handhabenden Testdrahtmethode ist zu überprüfen, ob die verwendete Schnellabschaltung die für einen ausreichenden Schutz der Röhre notwendigen Bedingungen erfüllt. Zu diesem Zweck wird unmittelbar an den Zuführungen zur Röhre die eingeschaltete Anodenspannung mittels eines Kupferdrahtes von 0,1 mm Durchmesser (Länge 2 bis 3 cm pro 1000 V) kurzgeschlossen. Brennt hierbei der Kupferdraht nicht durch, erfüllt die Schnellabschaltung die gestellten Anforderungen. Hierzu siehe auch den Abschnitt „Schutzmaßnahmen“ in den „Erläuterungen zu den technischen Daten“.

Zur Sicherung gegen thermische Überlastung der Anode wird die Verwendung einer der angegebenen Röhrensicherungen empfohlen, die in Verbindung mit einem Zugschalter die an der Röhre liegenden Spannungen im Überlastungsfall abschaltet.

Zum Schutze des Schirmgitters wird empfohlen, eine Begrenzerschaltung zu verwenden. Da negativer Gitter-2-Strom auftreten kann, muß die Stromversorgung entsprechend vorbelastet werden.

Kühlung

Die Abführung der durch die Anodenverlustleistung erzeugten Wärme erfolgt durch einen forcierten Luftstrom (siehe Kühlluftdiagramm).

Die Kühlung ist so zu dimensionieren, daß die maximal zulässige Temperatur von 250°C an keiner Stelle der Röhrenoberfläche überschritten wird.

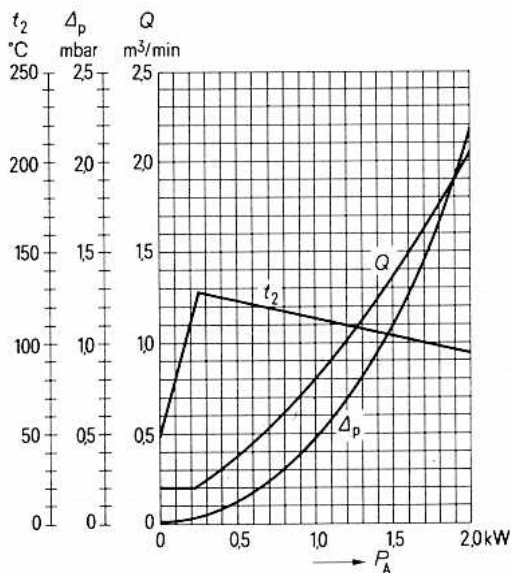
Das Diagramm gilt für die maximal zulässige Oberflächentemperatur und für die üblicherweise angewendete Luftzuführung von der Elektrodenanschlußseite her. Eine Luftzuführung von der Anodenseite her ist ebenfalls zulässig, jedoch sind hierbei etwas größere Luftmengen notwendig. Ein Kühlluftdiagramm für diesen Betriebsfall ist auf Anfrage erhältlich.

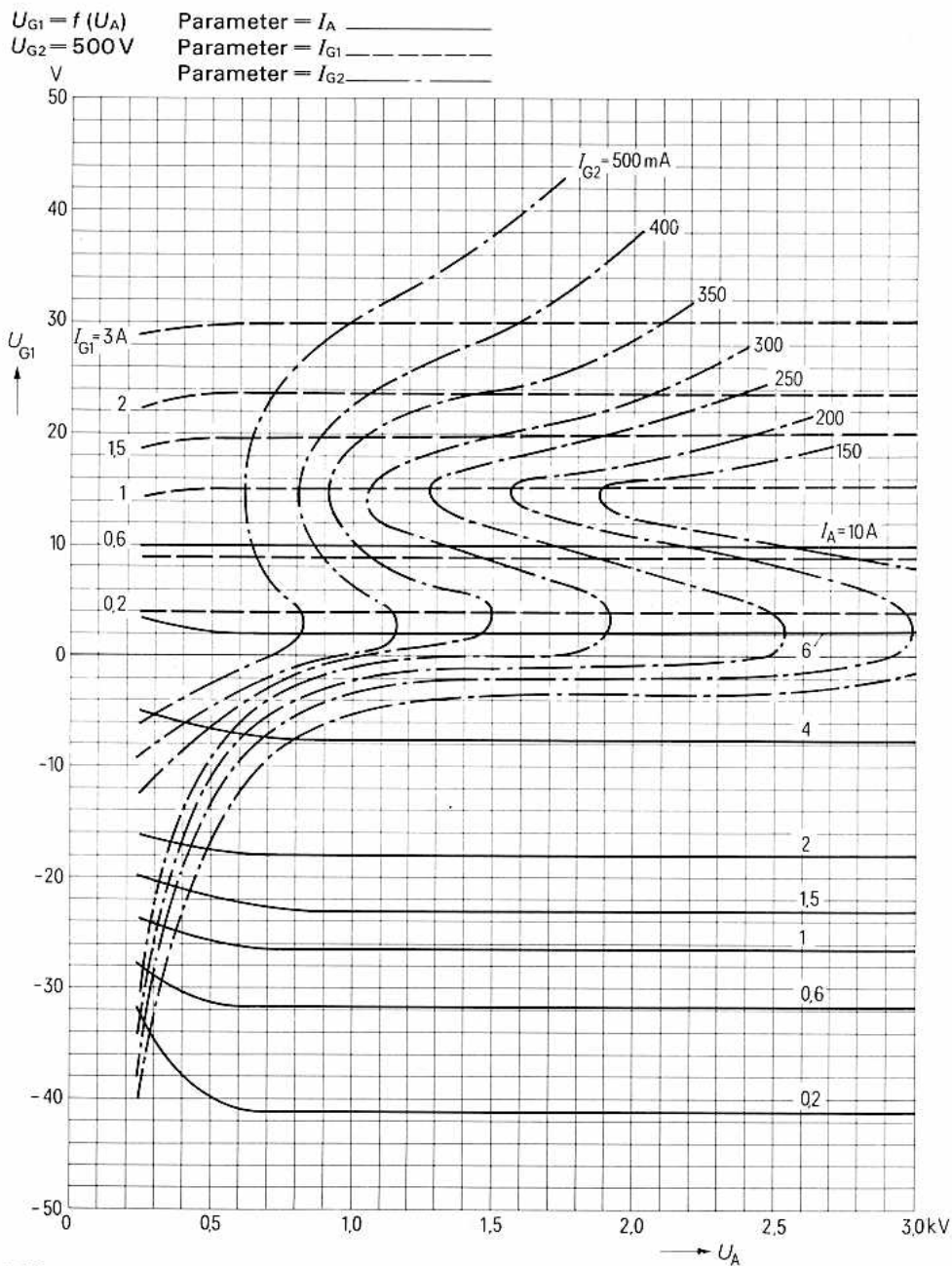
Bei der Kühlluftzuführung ist sicherzustellen, daß die Abluft oder Zuluft für die Kühlung der Gitter- und Kathodenanschlüsse mitverwendet wird. Das angegebene Kühlluftdiagramm gilt nur für den Druckabfall am Anodenradiator, Druckverluste in den Zuführungen und Topfkreisen müssen zusätzlich bei der Auswahl des Gebläses berücksichtigt werden.

Kühlluftdiagramm

$t_1 = 45^\circ\text{C}$

Luftdruck = 1 bar





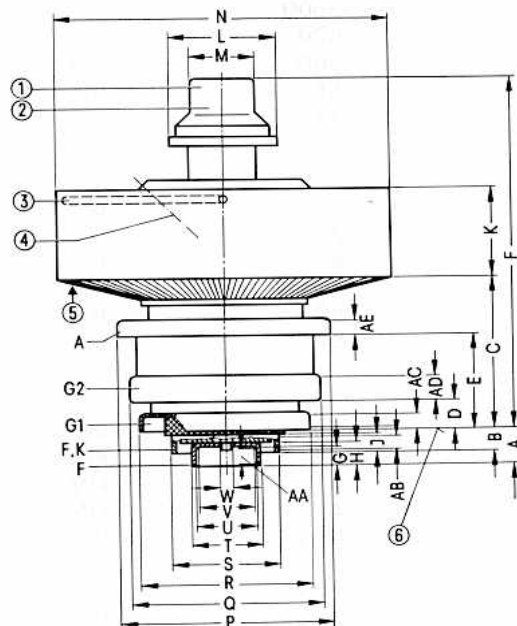
für Frequenzen bis 960 MHz

Bestell-Nr. Q51-X1057

Vorzugstyp für Geräte-Neuentwicklung

Die YL 1057 ist eine forciert luftgekühlte Tetrode in Metall-Keramik-Technik mit konzentrisch ausgebildeten Elektrodenanschlüssen.

Die Röhre ist für Leistungsverstärker bis 2,3 kW, insbesondere für die Endstufen von Fernseh-Bildsendern und -Tonsendern sowie Fernsehumsetzern geeignet und zeichnet sich durch besonders enge Kennliniengrenzen und hohe Verstärkung aus.



- ① Pumpstengelschutzkappe
- ② nicht als Anschluß verwenden
- ③ Handgriff schwenkbar
- ④ Gewindebohrung für Röhrensicherung Rö Sich 2
- ⑤ Kühlluft
- ⑥ Bezugskante
- ⑦ Für Anschluß der Kontaktfedern

Maßstabelle

	min	nom	max
A	10,3	11,2	12,1
B	6,4	7,1	7,8
C	44,0	44,7	45,4
D	8,1	8,9	9,7
E	27,9	28,7	29,5
F	99,8	101,4	103,0
G	6,2		
H	6,8		
J	6,8		
K	30,8	32,0	33,2
L			∅ 27,0
M			∅ 22,0
N	∅ 94,7	∅ 95,0	∅ 95,3
P	∅ 59,8	∅ 60,0	∅ 60,2
Q	∅ 53,6	∅ 53,8	∅ 54,0
R	∅ 45,6	∅ 45,9	∅ 46,2
S	∅ 29,9	∅ 30,0	∅ 30,1
T	∅ 17,9	∅ 18,0	∅ 18,1
U	∅ 16,5	∅ 16,7	∅ 16,9
V	∅ 15,5		
W			∅ 5,0
AA	5,2		
AB	4,7		
AC	2,7		
AD	5,0		
AE	3,7		

Gewicht:

etwa 1,1 kg

Abmessungen der Verpackung:

etwa 310 mm × 310 mm × 320 mm

Einbaulage:

beliebig

Heizung

U_F	=	$3,8 \pm 5\%$	V ¹⁾
I_F	=	$20,5 \pm 2$	A
t_h	≡	3	min

Heizart: indirekt durch Wechsel- oder Gleichstrom

Kathode: Matrix-Oxydkathode

Kenndaten

U_A	=	3000	V
U_{G2}	=	500	V
I_A	=	500	mA
S	≈	55	mA/V
H_{g2g1}	≈	11	

Kapazitäten

C_{kg1}	≈	42	pF
C_{kg2}	≈	2,2	pF
C_{ka}	≈	5	fF
C_{g1g2}	≈	60	pF
C_{g1a}	≈	50	fF
C_{g2a}	≈	8,4	pF

Grenzdaten (absolute Werte)

U_{A0}	max	4,7	kV
U_A	max	4,5	kV
P_A	max	2	kW
P_{BA}	max	4	kW
U_{G2}	max	650	V
P_{G2}	max	30	W
$-U_{G1}$	max	100	V
P_{G1}	max	5	W
I_K	max	1,1	A
t_{surf}	max	250	°C ²⁾

¹⁾ Um eine sofortige Betriebsbereitschaft zu erreichen, kann die Röhre ohne Schädigung der Kathode durchgehend geheizt werden. Die optimale Heizspannung für Standby-Betrieb beträgt 3,5 bis 3,8 V. Standby- und Betriebszeit sollen gleich sein (z. B. 1 Woche Betrieb, 1 Woche Standby). Auch im Standby-Betrieb, insbesondere ohne Kühlung, muß sichergestellt sein, daß die maximal zulässige Oberflächentemperatur der Röhre von 250°C nicht überschritten wird.

²⁾ Siehe Kühlung

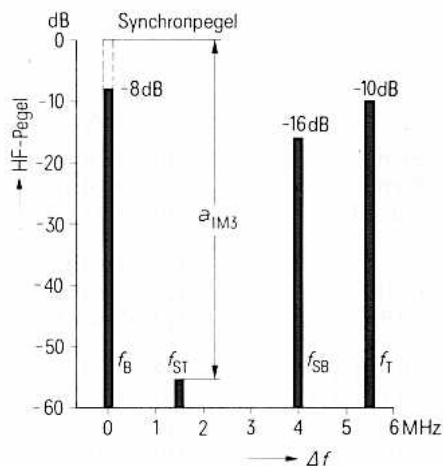
Betriebsdaten für FS-Tonsender

f	=	170 bis 230	470 bis 600	600 bis 860	MHz		
P_2	=	2,3	1,2	1,2	kW ¹⁾		
B (3 dB)	≈	2	3,5	5,5	MHz		
U_A	=	4400	3200	3400	V		
U_{G2}	=	600	600	600	V		
I_{G2}	≈	28	18	22	mA ²⁾		
V_p	≈	21	19	20	17,5	18,5	dB
$I_{A \text{ Leer}}$	≈	400	250	450	250	450	mA
I_A	≈	850	700	800	800	900	mA

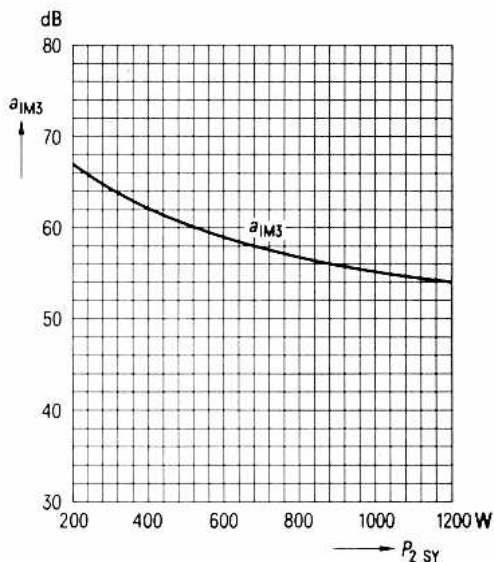
Betriebsdaten für FS-Umsetzer mit gemeinsamer Bild-Tonübertragung

f	=	470 bis 600	600 bis 860	MHz
$P_{2 \text{ SY}}$	=	1,1	1,1	kW ³⁾
V_p	≈	17	16,5	dB
a_{IM3}	≈	53	50	dB ⁴⁾
B (1 dB)	=	8,5	8,5	MHz
U_A	=	3,4	3,4	kV
U_{G2}	=	600	600	V
$I_{A \text{ Leer}}$	≈	550	500	mA
$I_{A \text{ SW}}$	≈	800	750	mA
I_{G2}	≈	15	15	mA ⁵⁾

Pegeldiagramm



- 1) Leistung am Ausgang des Topfkreises bei $\geq 90\%$ Kreiswirkungsgrad.
- 2) Das Netzgerät muß für einen Gitter-2-Strom von -5 bis $+50$ mA ausgelegt sein.
- 3) Leistung am Ausgang des Topfkreises bei $\geq 85\%$ Kreiswirkungsgrad.
- 4) Die Messung erfolgt nach Pflichtenheft FTZ 176 Pfl 2 der Deutschen Bundespost mit verzerrungsfreiem Eingangssignal.
- 5) Das Netzgerät muß für einen Gitter-2-Strom von -5 bis $+40$ mA ausgelegt sein.

3-Ton-Intermodulationsabstand $a_{IM3} = f(P_{2SY})$ 

U_A = 3,4 kV
 U_{G_2} = 600 V
 U_F = 3,8 V
 B (1 dB) = 8,5 MHz
 f = 780 MHz

Zubehör

		Bestell-Nr.
Röhrensicherung	Rö Sich 2	Q81-X1402 ¹⁾
Röhrensicherung	Rö Sich 9	Q81-X1409 ¹⁾
Steckschlüssel für Röhrensicherung	Rö Zub 10	Q81-X2110
Röhrenschutz gegen Überlastung bei Überschlägen	Rö Kt 2	Q81-X1302
Zugschalter für Röhrensicherung	Rö Kt 11	Q81-X1311
Topfkreis Band III, 2000 W Ton	TK 4455	Q94-X4455
Kontaktfederkränze		
Anodenanschluß	YLZ 9521 a	Q81-X9204
Gitter-2-Anschluß	YLZ 9521 g 2	Q81-X9205
Gitter-1-Anschluß	YLZ 9521 g 1	Q81-X9206
Heizeranschluß	YLZ 9523	Q81-X9523

¹⁾ Rö Sich 2 (120 mm) und Rö Sich 9 (25 mm) unterscheiden sich nur in der Länge der Phosphor-Bronze-Litze.

Allgemeine Hinweise

Einbau und Anschluß der Röhre

Zur Kontaktierung der Röhre müssen ausreichend nachgiebige federnde Kontaktkränze verwendet werden. Geeignete Federkontaktkränze sind als Zubehör lieferbar. Die Bezugs-kante dient zugleich als Anschlagkante.

Soll die Röhre YL 1057 bei Stoß- und Erschütterungseinwirkungen in der Fassung festgeklemmt werden, um ein Herausspringen der Röhre aus der Fassung zu verhindern, darf der Klemmdruck nur auf die Anschlagkante wirken.

Die Lage der Röhre ist beliebig.

Schutzmaßnahmen

Um bei eventuell auftretenden kurzzeitigen Überschlügen einen vorzeitigen Ausfall der Röhre zu vermeiden, wird eine Schnellabschaltung der Anodenspannung empfohlen, die für eine schnelle Beseitigung der an den Elektroden liegenden Spannung sorgt. Mit einer einfach zu handhabenden Testdrahtmethode ist zu überprüfen, ob die verwendete Schnellabschaltung die für einen ausreichenden Schutz der Röhre notwendigen Bedingungen erfüllt. Zu diesem Zweck wird unmittelbar an den Zuführungen zur Röhre die eingeschaltete Anodenspannung mittels eines Kupferdrahtes von 0,12 mm Durchmesser (Länge 2 bis 3 cm pro 1000 V) kurzgeschlossen. Brennt hierbei der Kupferdraht nicht durch, erfüllt die Schnellabschaltung die gestellten Anforderungen. Hierzu siehe auch den Abschnitt „Schutzmaßnahmen“ in den „Erläuterungen zu den technischen Daten“.

Zur Sicherung gegen thermische Überlastung der Anode wird die Verwendung einer der angegebenen Röhrensicherungen empfohlen, die in Verbindung mit einem Zugschalter die an der Röhre liegenden Spannungen im Überlastungsfall abschaltet.

Zum Schutze des Schirmgitters wird empfohlen, eine Begrenzerschaltung zu verwenden. Da negativer Gitter-2-Strom auftreten kann, muß die Stromversorgung entsprechend vorbelastet werden.

Kühlung

Die Abführung der durch die Anodenverlustleistung erzeugten Wärme erfolgt durch einen forcierten Luftstrom (siehe Kühlluftdiagramm).

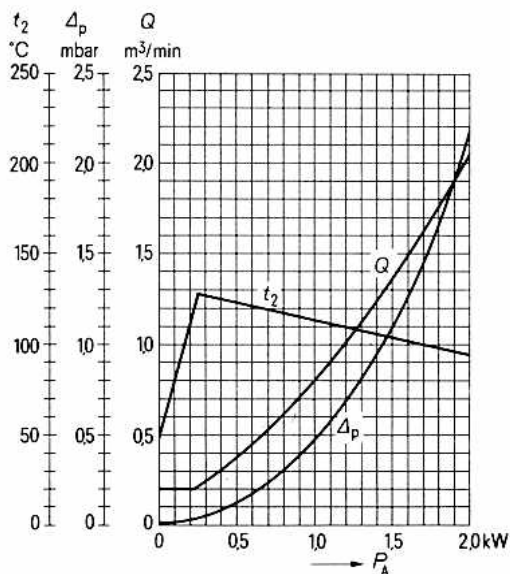
Die Kühlung ist so zu dimensionieren, daß die maximal zulässige Temperatur von 250°C an keiner Stelle der Röhrenoberfläche überschritten wird.

Das Diagramm gilt für die maximal zulässige Oberflächentemperatur und für die üblicherweise angewendete Luftzuführung von der Elektrodenanschlußseite her. Eine Luftzuführung von der Anodenseite her ist ebenfalls zulässig, jedoch sind hierbei etwas größere Luftmengen notwendig. Ein Kühlluftdiagramm für diesen Betriebsfall ist auf Anfrage erhältlich.

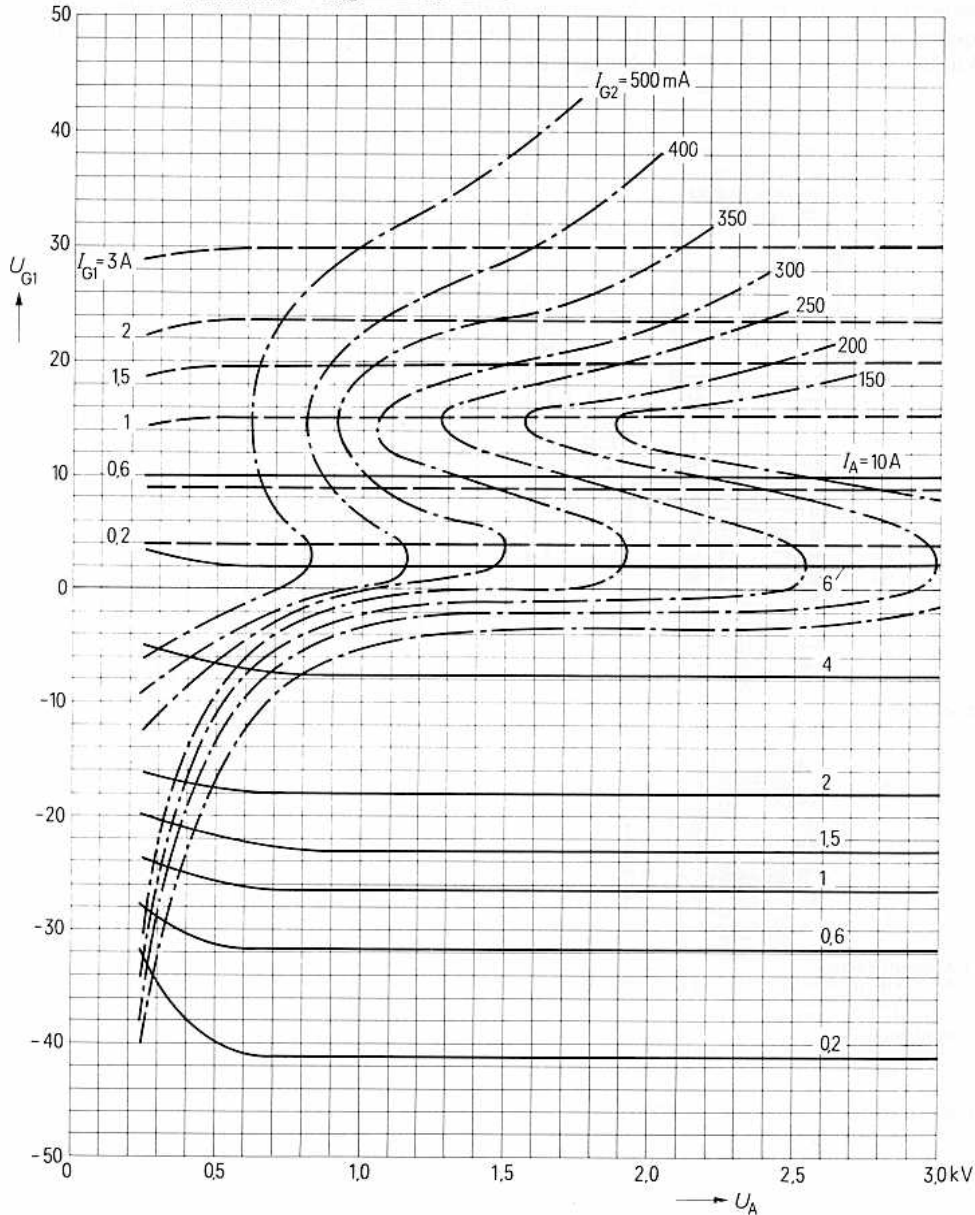
Bei der Kühlluftzuführung ist sicherzustellen, daß die Abluft oder Zuluft für die Kühlung der Gitter- und Kathodenanschlüsse mitverwendet wird. Das angegebene Kühlluftdiagramm gilt nur für den Druckabfall am Anodenradiator, Druckverluste in den Zuführungen und Topfkreisen müssen zusätzlich bei der Auswahl des Gebläses berücksichtigt werden.

Kühlluftdiagramm

$t_1 = 45^\circ\text{C}$, Luftdruck = 1 bar



$U_{G1} = f(U_A)$ Parameter = I_A · _____
 $U_{G2} = 500V$ Parameter = I_{G1} - - - - -
 V Parameter = I_{G2} - · - · - ·

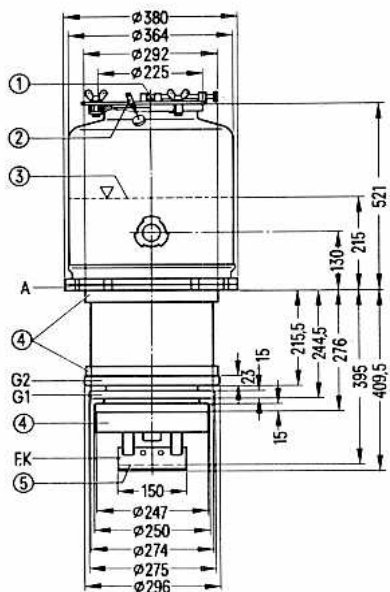


für Sender großer Leistung

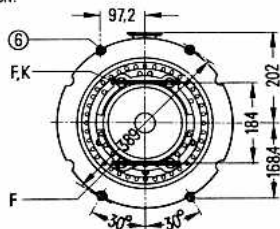
Bestell-Nr. Q53-X1490

Vorzugstyp für Geräte-Neuentwicklung

Die YL1490 ist eine verdampfungsgekühlte Sendetetrode in Metall-Keramik-Technik mit konzentrischen Schirmgitter-, Steuergitter- und Kathodendurchführungen. Sie ist besonders für die Bestückung von anodenmodulierten Mittel- und Kurzwellensendern geeignet. Die maximale Anodenverlustleistung der mit integriertem Verdampfungskühltopf ausgerüsteten Röhre beträgt 200 kW.



Ansicht von unten:



- ① Kranaufhängung
- ② Anschluß der Röhrensicherung Rö Sich 490
- ③ max. Wasserstand
- ④ nicht als Anschluß verwenden
- ⑤ Kontaktebene
- ⑥ Führungssäulen im Sender $\varnothing 20$

Gewicht der Röhre etwa 120 kg

Heizung

U_F	=	7,4	V
-------	---	-----	---

I_F	≈	1050	A
-------	---	------	---

Zulässiger Einschaltstrom ≤ 2500 A

Heizart: direkt

Kathodenwerkstoff: Wolfram, thoriert

Kennwerte

I_{em}	=	380	A	bei $U_A = U_{G2} = U_{G1} = 700$ V
----------	---	-----	---	-------------------------------------

μ_{g2g1}	≈	4,3		bei $U_A = 5$ kV; $U_{G2} = 800$ bis 1200 V; $I_A = 20$ A
--------------	---	-----	--	--

s	=	200	mA/V	bei $U_A = 5$ kV; $U_{G2} = 1200$ V; $I_A = 20$ A
---	---	-----	------	---

Kapazitäten

C_{kg1}	≈	460	pF
-----------	---	-----	----

C_{g1g2}	≈	440	pF
------------	---	-----	----

C_{kg2}	≈	50	pF
-----------	---	----	----

C_{ka}	≈	2	pF	1)
----------	---	---	----	----

C_{g1a}	≈	7	pF	1)
-----------	---	---	----	----

C_{g2a}	≈	170	pF
-----------	---	-----	----

1) Mit Schirmplatte mit 60 cm Durchmesser in der Schirmgitteranschlußebene gemessen.

Anoden- und Schirmgittermodulation, C-Betrieb, Kathodenbasisschaltung

Grenzdaten

f	\leq	30	MHz
U_A	$=$	13	kV
U_{G2}	$=$	2,2	kV
U_{G1}	$=$	-1000	V
I_K	$=$	50	A
$I_{K M}$	$=$	380	A
P_A	$=$	200	kW
P_{G2}	$=$	6,6	kW
P_{G1}	$=$	1,4	kW

Betriebsdaten

f	$=$	30	MHz
P_{trg}	$=$	270	kW ¹⁾
U_A	$=$	12,5	kV
U_{G2}	$=$	1200	V
$U_{G1 \text{ fix}}$	$=$	-570	V
R_G	$=$	125	Ω
$U_{g1 m}$	\approx	940	V
I_A	\approx	28	A
I_{G2}	\approx	4	A
I_{G1}	\approx	1,2	A
$P_{B A}$	$=$	350	kW
P_1	\approx	1	kW ^{1) 2)}
P_A	$=$	80	kW
P_{G2}	\approx	4,8	kW
P_{G1}	\approx	0,14	kW
η	$=$	77	%
R_A	\approx	225	Ω
m	$=$	100	%
$U_{g2 m}$	$=$	800	V ³⁾
P_{mod}	$=$	175	kW
I_{G1}	\approx	2,5	A
P_1	\approx	2,1	kW
$P_{A mod}$	$=$	150	kW
$P_{G2 mod}$	\approx	5,9	kW

Höchstwerte

bei $U_A = 0V$

Mittelwerte

bei $m = 100\%$

¹⁾ Kreisverluste sind nicht berücksichtigt.

²⁾ Treiberleistung etwa 8 kW bei Vorbelastung des Röhreneinganges mit 65 Ω .

³⁾ Modulation des Schirmgitters über besondere Transformatorwicklung.

**Niederfrequenzverstärker und Modulator;
B-Betrieb, 2 Röhren in Gegentaktschaltung**
Grenzdaten

U_A	=	15	kV
U_{G2}	=	2,2	kV
U_{G1}	=	-1000	V
I_K	=	50	A
I_{KM}	=	300	A
P_A	=	200	kW
P_{G2}	=	6	kW
P_{G1}	=	1,4	kW

Betriebsdaten bei Modulationsbetrieb für 500 kW Trägerleistung

		$I_{G1} = 0$		$I_{G1} > 0$		
P_2	=	0	350	0	350	kW
U_A	=	12,5	12,5	12,5	12,5	kV
U_{G2}	=	2000	2000	1200	1200	V
U_{G1}	≈	-550	-550	-350	-350	V
U_{g1m}	≈	0	2×500	0	2×525	V
I_A	=	2×2,5	2×22	2×3	2×22	A
I_{G2}	≈	0	2×0,6	0	2×2,1	A
I_{G1}	≈	0	0	0	2×0,6	A
P_{BA}	=	2×31	2×275	2×38	2×275	kW
P_1	=	0	0	0	2×290	W
P_A	=	2×31	2×100	2×38	2×100	kW
P_{G2}	≈	0	2×1,1	0	2×2,5	kW
P_{G1}	≈	0	0	0	2×80	W
η	=	-	64	-	64	%
R_{AA}	=	570	570	570	570	Ω

Allgemeine Hinweise

Einbau und Anschluß der Röhre

Für den Einbau der Röhre ist zu beachten: Achse vertikal, Anode oben.

Für den Anschluß der Röhre sind die unter „Zubehör“ zusammengestellten Anschlußteile zu verwenden.

Bei dem Zusammenbau der Anschlußringe zu einer fest aufgebauten Röhrenfassung ist darauf zu achten, daß die Mittenabweichung der Ringe zur gemeinsamen Achse unterhalb 0,3 mm liegt.

Für das Einsetzen der Röhre ist durch im Sender befestigte Führungssäulen mit $\varnothing 20$ mm dafür zu sorgen, daß die am Anodenflansch geführte Röhre zentrisch in die Fassung hineingleitet und die Kontaktmesser für den Heizstrom in die richtige Lage zu den im Sender montierten Klemmbacken kommen.

Vor dem Transport der Röhre ist darauf zu achten, daß das Wasser aus dem integrierten Verdampfungskühlpf entleert wird.

Maximale Temperatur der Röhrenaußenteile

Die Metall-Keramik-Verbindungen der Röhre dürfen an keiner Stelle eine höhere Temperatur als 200°C annehmen.

Als maximale Temperaturdifferenz am Umfang der Anodenkeramik ist 50°C, in axialer Richtung 80°C zugelassen. Das Temperaturgefälle darf höchstens 10°C/cm betragen. Diese Grenzen können im allgemeinen dadurch eingehalten werden, daß der für die Kühlung des Anschlußsteiles der Röhre benötigte Luftstrom an der Anodenkeramik entlanggeführt wird.

Für die Einhaltung der für die Metall-Keramik-Verbindungen angegebenen Temperaturgrenze von 200°C ist eine zusätzliche Kühlung der Anschlußseite der Röhre mit einem durch die Anschlußfassung geleiteten Luftstrom von mindestens 6 m³/min bei normalem Luftdruck von = 1 bar und 20°C Umgebungstemperatur erforderlich. Bei anderer Aufstellungshöhe und Umgebungstemperatur ist die Mindestluftmenge entsprechend zu erhöhen.

Für das betriebsmäßig normale Ausschalten der Heizspannung ist für die Anschlußseite der Röhre eine Nachkühlzeit von 10 Minuten erforderlich, damit die aus dem Inneren der Röhre nachfließende Wärme keine unzulässige Erhitzung der Röhrenanschlüsse und der Federkränze in den Anschlußringen bewirken kann. Die Nachkühlzeit kann auf 5 Minuten verkürzt werden, wenn die Durchlüftung der Anschlußfassung auf 8 m³/min erhöht wird. Die Temperatur der Kupfer-Beryllium-Federn soll in ihrem gebogenen Teil 140°C nicht überschreiten.

Verdampfungskühlung der Anode

Kühlraten für 200 kW Anodenverlustleistung

Durch Kühlsystem abzuführende Gesamtleistung ($P_A + P_{G2} + P_{G1} + 0,8 P_F$) 213 kW

Äquivalente Wärmeleistung

12 800 kJ/min
(3060 kcal/min)

Volumen des erzeugten Wasserdampfes

bei Wasserrückflußtemperatur 20°C

etwa 8,3 m³/min

bei Wasserrückflußtemperatur 90°C

etwa 9,4 m³/min

Menge des zurückfließenden Wassers

bei Wasserrückflußtemperatur 20°C

etwa 4,9 l/min

bei Wasserrückflußtemperatur 90°C

etwa 5,6 l/min

Ausführliche Angaben für Verdampfungskühlung auf Anfrage. Siehe auch „Erläuterungen zu den technischen Daten“.

Schutzmaßnahmen

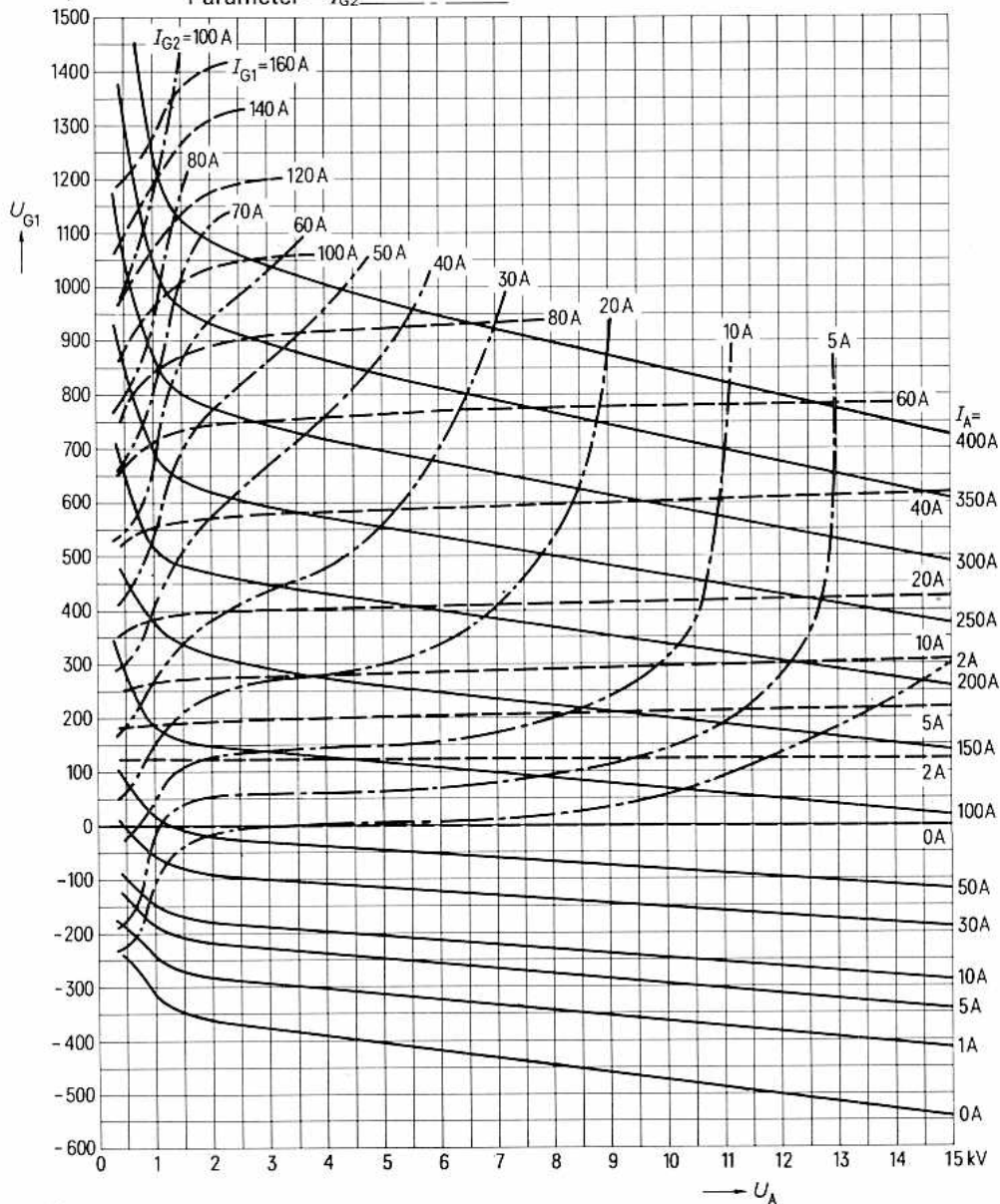
Die Art des anzuwendenden Röhrenschutzes, z. B. Widerstand im Anodenstromkreis oder Ignitron-Kurzschließer, richtet sich nach der jeweiligen Senderschaltung und nach dem Kurzschlußverhalten der Anodenstromversorgung einschließlich der Siebmittel.

Die Röhre ist nur dann ausreichend geschützt, wenn bei der experimentellen Testdrahtprobe ein Kupferdraht von \varnothing 0,3 mm nicht durchschmilzt. Hierüber sowie über Schutzmaßnahmen für die beiden Gitter unterrichtet der Abschnitt „Erläuterungen zu den technischen Daten“.

Zubehör

			Bestell-Nr.
Kathodenanschluß	30734	RöKat490	Q1001-X25
Steuergitteranschluß	30735	RöGit490	Q1001-X20
Schirmgitteranschluß	30720	RöGit491	Q1001-X19
Druckstück für Wasserzuführung	30721	RöZub 101	Q81-X2108
Verschlußstück für Wasserzuführung	30722	RöZub 102	Q81-X2113
Dichtungsring für Wasserzuführung		RöZub 103	Q1001-X74
Dichtungsring für Dampfableitung		RöZub 104	Q1001-X75
Röhrensicherung		RöSich490	Q81-X1432
Steckschlüssel für Röhrensicherung		RöZub 9	Q81-X2109
Zugschalter für Röhrensicherung		Rö Kt 11	Q81-X1311
LL-Elektrolyseschutz (250 kW)		Rö EL 31	Q1001-X183
Flansch mit Elektrolyseschutz (500 kW)	30828	Rö El 32	Q1001-X129
Flansch	30837	C65051-A410-B112	Q1001-X82
Dichtungsring für Verdampfungskühltopf		C65051-A410-C538	Q81-X335
Entleerungspumpe für Kühltopf		Rö Zub 100	Q1001-X133

$U_{G1} = f(U_A)$ Parameter = I_A _____
 $U_{G2} = 1200$ V Parameter = I_{G1} _____
 V Parameter = I_{G2} _____

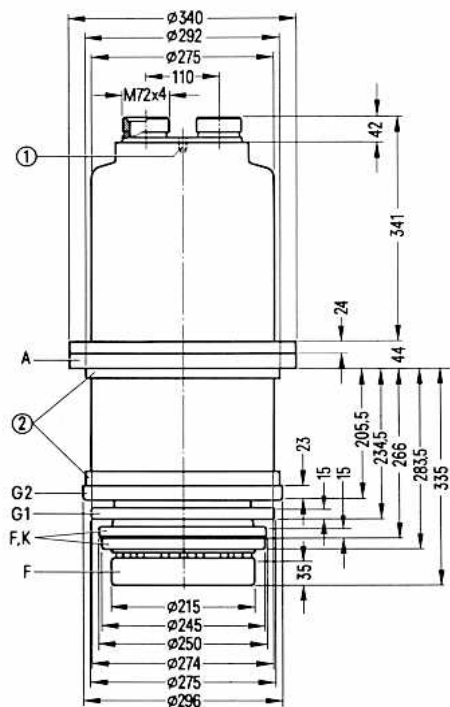


für Sender großer Leistung

Bestell-Nr. Q52-X1491

Vorzugstyp für Geräte-Neuentwicklung

Die YL 1491 ist eine wassergekühlte Sendetetrode in Metall-Keramik-Technik mit konzentrischen Schirmgitter-, Steuergitter- und Kathodendurchführungen. Sie ist besonders für die Bestückung von anodenmodulierten Mittel- und Kurzwellensendern sowie von Hochfrequenzverstärkern bis 60 MHz geeignet. Die maximale Anodenverlustleistung der mit integriertem Wasserkühlkopf ausgestatteten Röhre beträgt 240 kW.



① Gewindebohrung M12 für Transportgewindeöse Rö Zub 105

② nicht als Anschluß verwenden

Gewicht der Röhre etwa 88 kg

Heizung

U_F	=	7,4	V
I_F	≈	1050	A

Zulässiger Einschaltstrom ≤ 2500 A
 Heizart: direkt
 Kathodenwerkstoff: Wolfram, thoriert

Kennwerte

I_{em}	=	380	A	bei $U_A = U_{G2} = U_{G1} = 700$ V
μ_{g2g1}	≈	4,3		bei $U_A = 5$ kV; $U_{G2} = 800$ bis 1200 V; $I_A = 20$ A
s	=	200	mA/V	bei $U_A = 5$ kV; $U_{G2} = 1200$ V; $I_A = 20$ A

Kapazitäten

C_{kg1}	≈	460	pF
C_{g1g2}	≈	440	pF
C_{kg2}	≈	50	pF
C_{ka}	≈	2	pF ¹⁾
C_{g1a}	≈	7	pF ¹⁾
C_{g2a}	≈	170	pF

¹⁾ Mit Schirmplatte mit 60 cm Durchmesser in der Schirmgitteranschlußebene gemessen.

**Hochfrequenzverstärker; B-Betrieb,
Kathodenbasischaltung**
Grenzdaten

f	≡	3	30	60	MHz
U_A	≡	15	13,5	12,5	kV
U_{G2}	≡	2	2	2	kV
U_{G1}	≡	-1000	-1000	-1000	V
I_{KM}	≡	300	300	300	A
I_K	≡	50	50	50	A
P_A	≡	240	240	240	kW
P_{G2}	≡	6	6	6	kW
P_{G1}	≡	1,4	1,4	1,4	kW

Betriebsdaten

f	≡	30	50	MHz
P_2	≡	350	275	kW ¹⁾
U_A	≡	13	12	kV
U_{G2}	≡	1200	1200	V
U_{G1}	≈	-340	-315	V
$U_{g1 m}$	≈	580	560	V
$I_{A \text{ Leer}}$	≡	4	5	A ²⁾
I_A	≡	38	38	A
I_{G2}	≈	4	3,5	A
I_{G1}	≈	1,5	1,5	A
$P_{B A}$	≡	495	455	kW
P_1	≈	780 ³⁾	750 ⁴⁾	W
P_A	≡	145	180	kW
P_{G2}	≈	4,8	4,2	kW
P_{G1}	≈	270	280	W
η	≡	71	60	%
R_A	≡	200	160	Ω

¹⁾ Kreisverluste sind nicht berücksichtigt.

²⁾ Anodenruhestrom.

³⁾ Notwendige Treiberleistung etwa 5,5 kW bei 35 Ω Vorbelastung.

⁴⁾ Notwendige Treiberleistung etwa 7 kW bei 25 Ω Vorbelastung.

Anoden- und Schirmgittermodulation, C-Betrieb, Kathodenbasisschaltung

Grenzdaten

f	≡	30	MHz
U_A	≡	13	kV
U_{G2}	≡	2,2	kV
U_{G1}	≡	-1000	V
I_K	≡	50	A
I_{KM}	≡	380	A
P_A	≡	240	kW
P_{G2}	≡	6,6	kW
P_{G1}	≡	1,4	kW

Betriebsdaten

f	≡	30	MHz
P_{trg}	≡	270	kW ¹⁾
U_A	≡	12,5	kV
U_{G2}	≡	1200	V
$U_{G1 \text{ fix}}$	≡	-570	V
R_G	≡	125	Ω
$U_{g1 \text{ m}}$	≈	940	V
I_A	≡	28	A
I_{G2}	≈	4	A
I_{G1}	≈	1,2	A
$P_{B A}$	≡	350	kW
P_1	≈	1	kW ^{1) 2)}
P_A	≡	80	kW
P_{G2}	≈	4,8	kW
P_{G1}	≈	0,14	kW
η	≡	77	%
R_A	≡	225	Ω
m	≡	100	%
$U_{g2 \text{ m}}$	≡	800	V ³⁾
P_{mod}	≡	175	kW
I_{G1}	≈	2,5	A
P_1	≈	2,1	kW
$P_{A \text{ mod}}$	≈	150	kW
$P_{G2 \text{ mod}}$	≈	5,9	kW

Höchstwerte
bei $U_A = 0 \text{ V}$
Mittelwerte
bei $m = 100\%$

¹⁾ Kreisverluste sind nicht berücksichtigt.

²⁾ Unter Berücksichtigung eines Vorbelastungswiderstandes von 65Ω muß der Treiber etwa 8 kW abgeben.

³⁾ Modulation des Schirmgitters über besondere Transformatorwicklung.

Allgemeine Hinweise

Einbau und Anschluß der Röhre

Für den Einbau der Röhre ist zu beachten: Achse vertikal, Anode vorzugsweise oben. Dafür gilt auch die an dem integrierten Kühltopf durch Pfeile bezeichnete Wasserdurchflußrichtung. Bei Einbau mit Anode unten müssen Wassereinlauf und -auslauf entgegen den aufgetragenen Pfeilrichtungen angeschlossen werden.

Für den Anschluß der Röhre sind die unter „Zubehör“ zusammengestellten Anschlußteile zu verwenden.

Für das Einsetzen der Röhre in die fest aufgebaute Röhrenfassung, bei der die Mittenabweichung der Anschlußringe zur gemeinsamen Achse unterhalb 0,3 mm liegen muß, ist durch eine geeignete Führung des Anodenflansches dafür zu sorgen, daß die Röhre zentrisch in die Fassung hineingeleitet.

Maximale Temperatur der Röhrenaußenteile

Die Metall-Keramik-Verbindungen der Röhre dürfen an keiner Stelle eine höhere Temperatur als 200°C annehmen.

Als maximale Temperaturdifferenz am Umfang der Anodenkeramik ist 50°C, in axialer Richtung 80°C zugelassen. Das Temperaturgefälle darf höchstens 10°C/cm betragen. Diese Grenzen können im allgemeinen dadurch eingehalten werden, daß der für die Kühlung des Anschlußsteiles der Röhre benötigte Luftstrom an der Anodenkeramik entlanggeführt wird.

Für die Einhaltung der für die Metall-Keramik-Verbindungen angegebenen Temperaturgrenze von 200°C ist eine zusätzliche Kühlung der Anschlußseite der Röhre mit einem durch die Anschlußfassung geleiteten Luftstrom von mindestens 6 m³/min bei normalem Luftdruck von 1 bar und 20°C Umgebungstemperatur erforderlich. Bei anderer Aufstellungshöhe und Umgebungstemperatur ist die Mindestluftmenge entsprechend zu erhöhen.

Für das betriebsmäßig normale Ausschalten der Heizspannung ist für die Anschlußseite der Röhre eine Nachkühlzeit von 10 Minuten erforderlich, damit die aus dem Inneren der Röhre nachfließende Wärme keine unzulässige Erhitzung der Röhrenanschlüsse und der Federkränze in den Anschlußringen bewirken kann. Die Nachkühlzeit kann auf 5 Minuten verkürzt werden, wenn die Durchlüftung der Anschlußfassung auf 8 m³/min erhöht wird. Die Temperatur der Kupfer-Beryllium-Federn soll in ihrem gebogenen Teil 140°C nicht überschreiten.

Wasserkühlung der Anode

Das hierfür angegebene Kühlwasserdiagramm ist für einen geschlossenen Wasserkreislauf mit kalkfreiem Wasser vorgesehen und bezieht sich auf eine Wassereintrittstemperatur von 35°C. Die Wasseraustrittstemperatur darf 65°C nicht überschreiten. Der maximal zulässige Betriebsdruck des Kühlwassers beträgt 2 bar (≈ 2 atü).

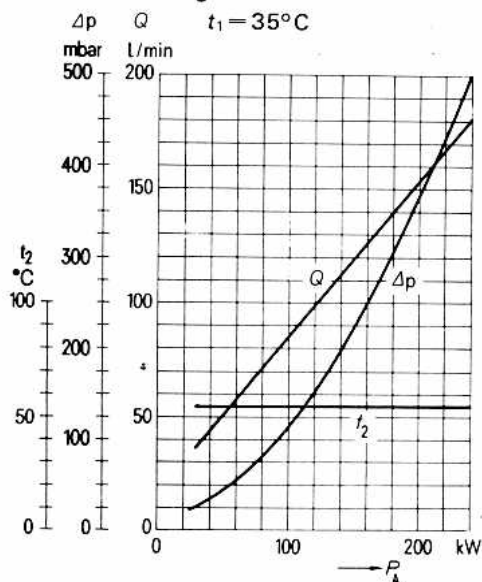
Wassermenge und Wasseraustrittstemperatur sind im Betrieb zu überwachen. Bei Unterschreitung der erforderlichen Wassermenge müssen die Spannungen an den Elektroden der Röhre automatisch abgeschaltet werden.

Schutzmaßnahmen

Die Art des anzuwendenden Röhrenschutzes, z.B. Widerstand im Anodenstromkreis oder Ignitron-Kurzschließer, richtet sich nach der jeweiligen Senderschaltung und nach dem Kurzschlußverhalten der Anodenstromversorgung einschließlich der Siebmittel.

Die Röhre ist nur dann ausreichend geschützt, wenn bei der experimentellen Testdrahtprobe ein Kupferdraht von $\varnothing 0,3$ mm nicht durchschmilzt. Hierüber sowie über Schutzmaßnahmen für die beiden Gitter siehe auch „Erläuterungen zu den technischen Daten“.

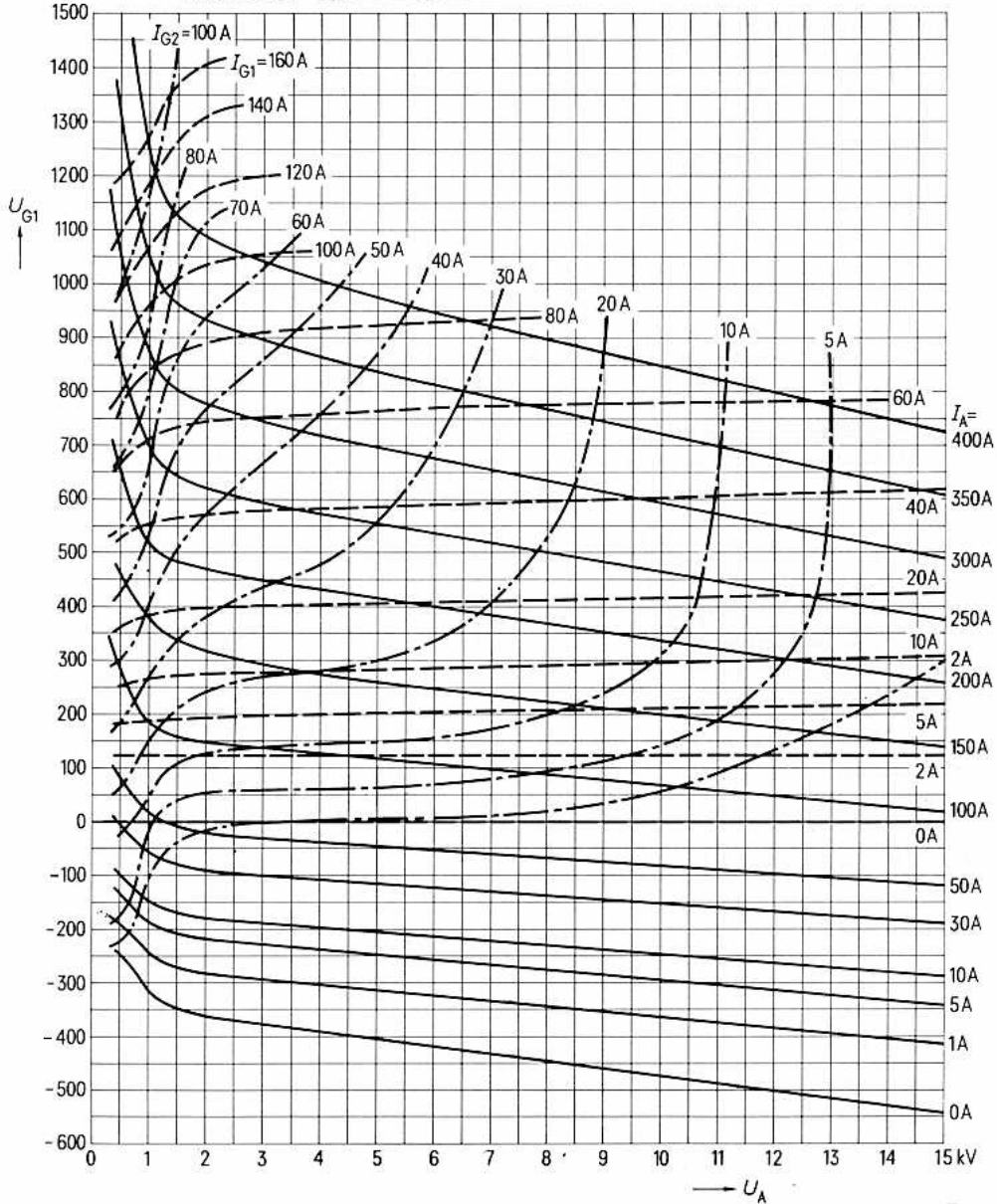
Kühlwasserdiagramm



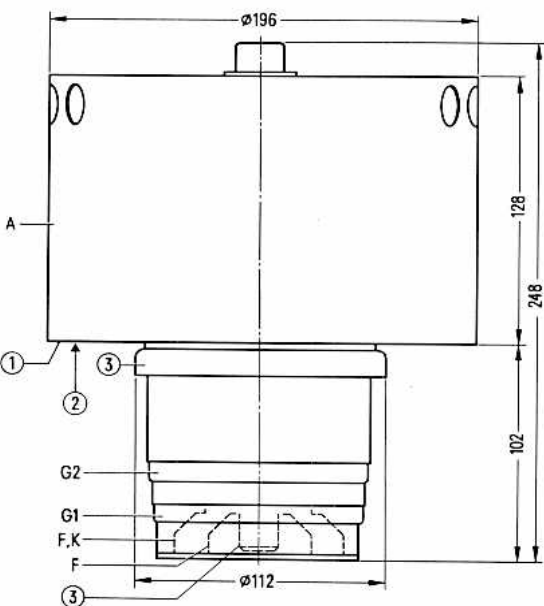
Zubehör

Anschlußband		RöKat272	Q81-X1109
Äußerer Kathodenanschluß	30810	RöKat491	Q1001-X9
Innerer Kathodenanschluß		RöKat492	Q1001-X10
Steuergitteranschluß	30735	RöGit490	Q1001-X20
Schirmgitteranschluß	30720	RöGit491	Q1001-X19
Anschlußkopf		RöKpf 1491	Q81-X1855
Transportgewindeöse		RöZub 105	Q1001-X148
Zentrier...	30836	RöZub 106	Q1001-X134
Überwurfmutter		RöZub 107	Q81-X2169
Dichtungsring für			
Wasserkühltopf		C65051-A416-C553	Q81-X351
Entleerungspumpe für Kühltopf		RöZub100	Q1001-X133

$U_{G1} = f(U_A)$ Parameter = I_A _____
 $U_{G2} = 1200 \text{ V}$ Parameter = I_{G1} - - - - -
 V Parameter = I_{G2} - · - - -



Die YL 1500 ist eine konzentrisch ausgeführte, luftgekühlte Sendetetrode in Metall-Keramik-Technik für Frequenzen bis 110 MHz. Die Röhre ist besonders für die Bestückung von anodenmodulierten Rundfunksendern geeignet. Die maximale Anodenverlustleistung beträgt 15 kW.



- ① Röhrenauflage
- ② Lufteintritt
- ③ nicht als Anschluß verwenden

Gewicht der Röhre 11,5 kg

Heizung

U_F	=	7,5	V
I_F	≈	115	A

Heizart: direkt

Kathodenwerkstoff: Wolfram, thoriert

Kennwerte

I_{em}	≈	28 A	bei $U_A = U_{G1} = U_{G2} = 400 V$
μ_{g1g2}	≈	4,8	bei $U_A = 3 kV, U_{G2} = 1250$ bis $1500 V,$ $I_A = 1,8 A$
s	≈	35 mA/V	bei $U_A = 3 kV, U_{G2} = 1250 V,$ $I_A = 2,0 A$

Kapazitäten

C_{kg1}	≈	70	pF
C_{ka}	≈	0,18	pF ¹⁾
C_{g1a}	≈	1,2	pF ¹⁾
C_{g1g2}	≈	85	pF
C_{kg2}	≈	8	pF
C_{g2a}	≈	28	pF

¹⁾ Mit Schirmplatte von 50 cm Durchmesser in der Gitteranschlußebene gemessen

Anoden- und Schirmgittermodulation, C-Betrieb, Kathodenbasisschaltung

Grenzdaten

f	≡	30	MHz
U_A	≡	8	kV
$U_{A M}$	≡	16	kV
U_{G2}	≡	1	kV
$U_{G2 M}$	≡	1,5	kV
U_{G1}	≡	-600	V
R_{G1}	≡	10	kΩ
$U_{g1 m}$	≡	600	V
P_A	≡	15	kW
P_{G2}	≡	350	W
P_{G1}	≡	75	W
I_K	≡	6,5	A
$I_{K M}$	≡	28	A

Betriebsdaten

f	≡	30	MHz
P_{trg}	≡	22	kW ¹⁾
U_A	≡	7,5	kV
U_{G2}	≡	800	V
$U_{G1 fix}$	≈	-250	V
R_G	≈	4,5	kΩ
$U_{g1 m}$	≈	520	V
I_A	≈	3,7	A
I_{G2}	≈	0,3	A
I_{G1}	≈	33	mA
$P_{B A}$	≈	27,7	kW ¹⁾
P_1	≈	16	W
P_A	≈	5,7	kW
P_{G2}	≈	240	W
P_{G1}	≈	2,3	W
η	≈	79,5	%
R_A	≈	1080	Ω
m	≡	100	%
$U_{G2 m}$	≡	400	V ²⁾
P_{mod}	≈	13,8	kW
I_{G1}	≈	74	mA
P_1	≈	35	W
$P_{A mod}$	≈	8,5	kW
$P_{G2 mod}$	≈	295	W

Höchstwerte
bei $U_A = 0 V$
Mittelwerte
für $m = 100\%$

¹⁾ Kreisverluste sind nicht berücksichtigt.

²⁾ Modulation des Schirmgitters über besondere Transformatorwicklung.

Allgemeine Hinweise

Einbau und Anschluß der Röhre

Für den Einbau der Röhre ist zu beachten: Achse vertikal, Anode oben oder unten. Für den Anschluß der Röhre sind die unter „Zubehör“ angegebenen Anschlußteile zu verwenden.

Maximale Temperatur der Röhrenaußenteile

Die Metall-Keramik-Verbindungen dürfen an keiner Stelle heißer als 200°C werden. Die Temperatur des Anodenkörpers darf 220°C nicht überschreiten. Bei günstiger Luftführung kann die eintretende Kühlluft oder ein Teil davon so genutzt werden, daß die maximal zulässigen Temperaturen der Metall-Keramik-Verbindungen eingehalten werden.

Anodenkühlung

Das Kühlluftdiagramm gilt nur für einen Lufteintritt auf der dem Keramikteil zugewandten Seite des Anodenradiators unter der Voraussetzung einer Lufteintrittstemperatur von 25°C, sowie eines normalen Luftdruckes von 1 bar. Bei niedrigerer Lufteintrittstemperatur als 25°C ist die gleiche Luftmenge wie bei 25°C anzuwenden. Für höhere Lufteintrittstemperaturen siehe die Angaben unter Abschnitt „Forcierte Luftkühlung“ in den „Erläuterungen zu den technischen Daten“.

Bei $P_{A \max} = 15 \text{ kW}$ sind $Q = 15 \text{ m}^3/\text{min}$ bei $\Delta p = 4,3 \text{ mbar}$ erforderlich.

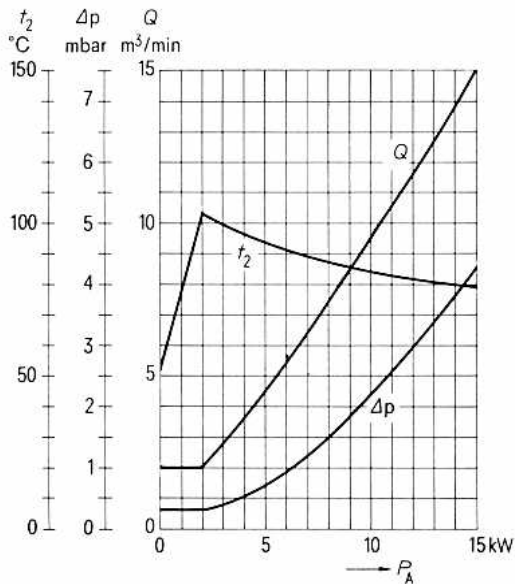
Luftmenge und Lufttemperatur sind im Betrieb zu überwachen. Bei Unterschreitung der erforderlichen Mindestluftmenge oder thermischer Überlastung der Anode sind die an die Röhre angelegten Spannungen automatisch abzuschalten.

Die angesaugte Kühlluft ist durch ein Filter zu reinigen, um eine Verschmutzung des Radiators zu verhindern.

Kühlluftdiagramm

 $t_1 = 25^\circ\text{C}$

Luftdruck = 1 bar



Schutzmaßnahmen

Nach der jeweiligen Senderschaltung und nach dem Kurzschlußverhalten der Anodengleichspannungsversorgung richtet sich die Art des anzuwendenden Röhrenschutzes, z.B. ohmscher Widerstand im Anodenkreis oder Ignitron-Kurzschließer. Die Röhre ist nur dann ausreichend geschützt, wenn bei der experimentellen Testdrahtprobe ein Kupferdraht von $\varnothing 0,2$ mm nicht durchschmilzt. Hierüber, sowie über Schutzmaßnahmen für die Gitter unterrichten die „Erläuterungen zu den technischen Daten“.

Zubehör

Fassung
Röhrenschutz

30246

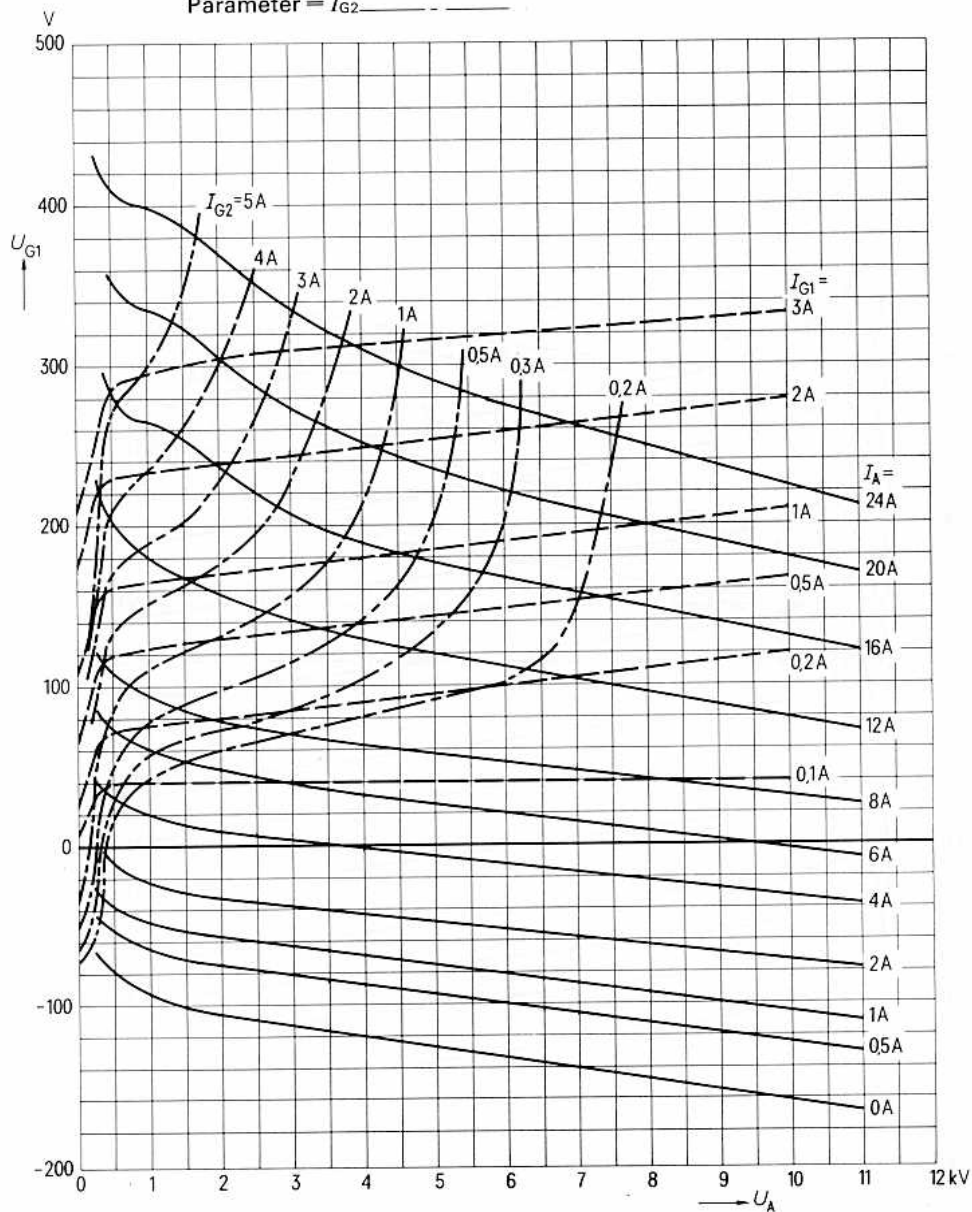
RöFsg 2795
RöKt2

Bestell-Nr.

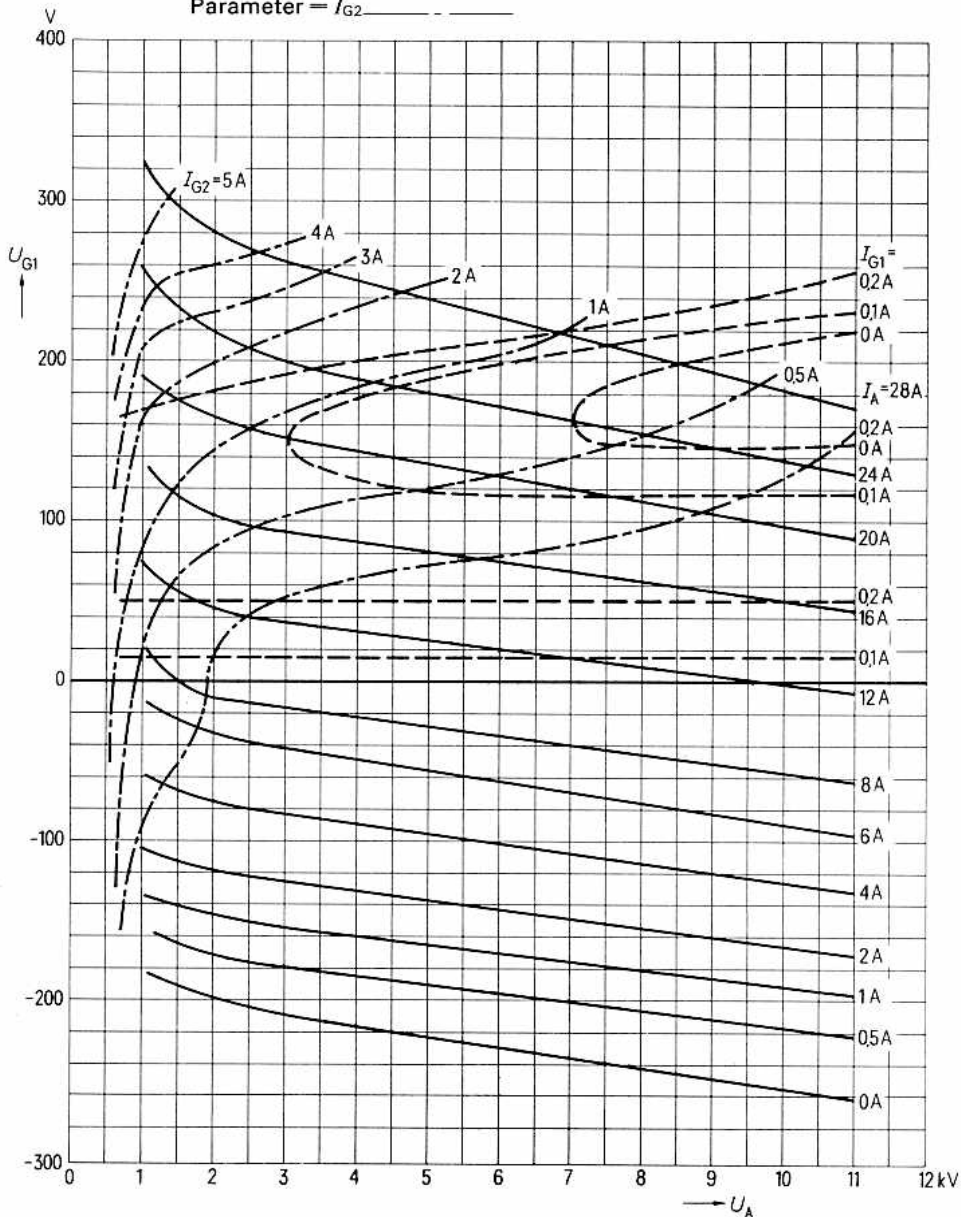
Q1001-X28
Q81-X1302

$U_{G1} = f(U_A)$ Parameter = I_A _____

 $U_{G2} = 400\text{V}$ Parameter = I_{G1} _____

 Parameter = I_{G2} _____


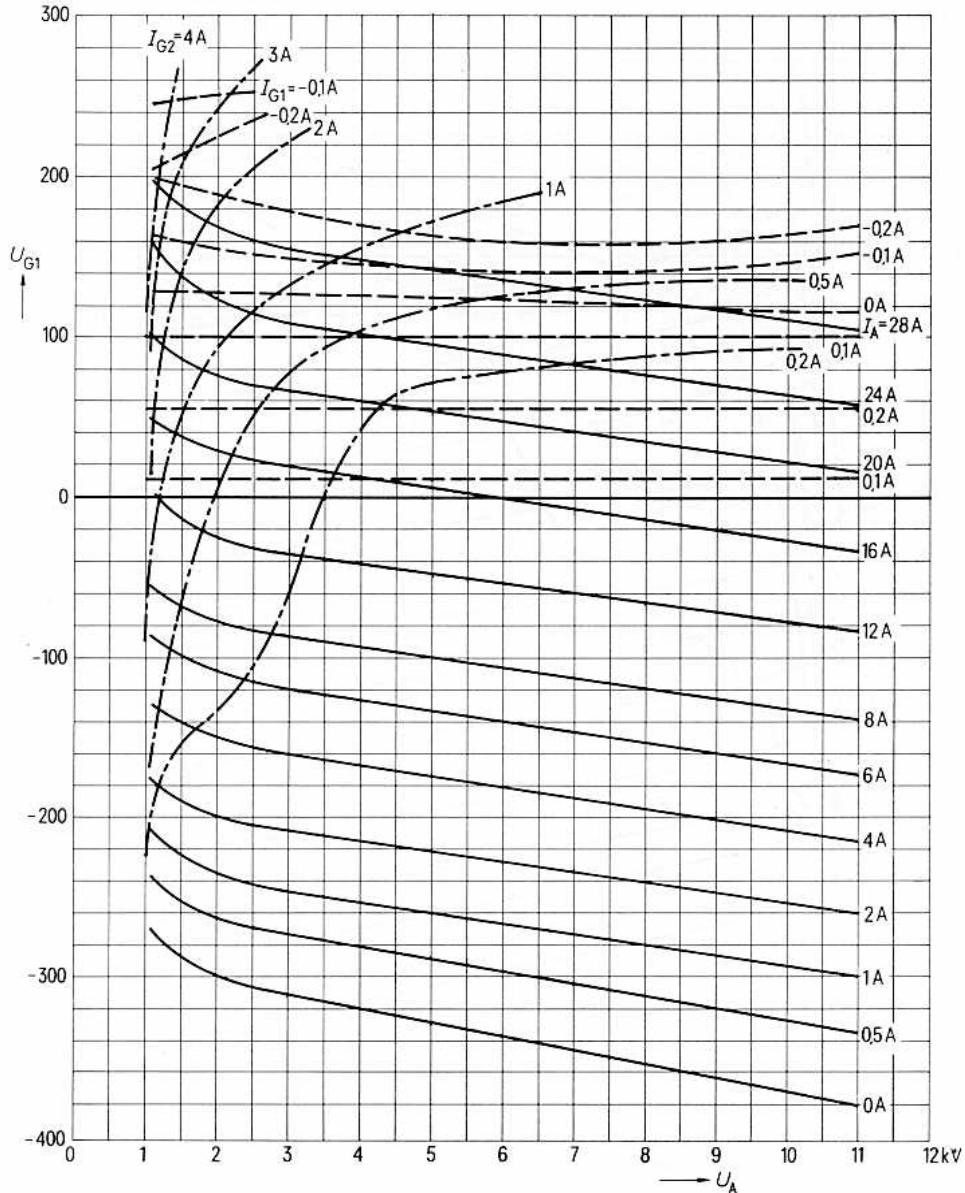
$U_{G1} = f(U_A)$ Parameter = I_A _____
 $U_{G2} = 800\text{ V}$ Parameter = I_{G1} _____
 V Parameter = I_{G2} _____



$U_{G1} = f(U_A)$ Parameter = I_A _____

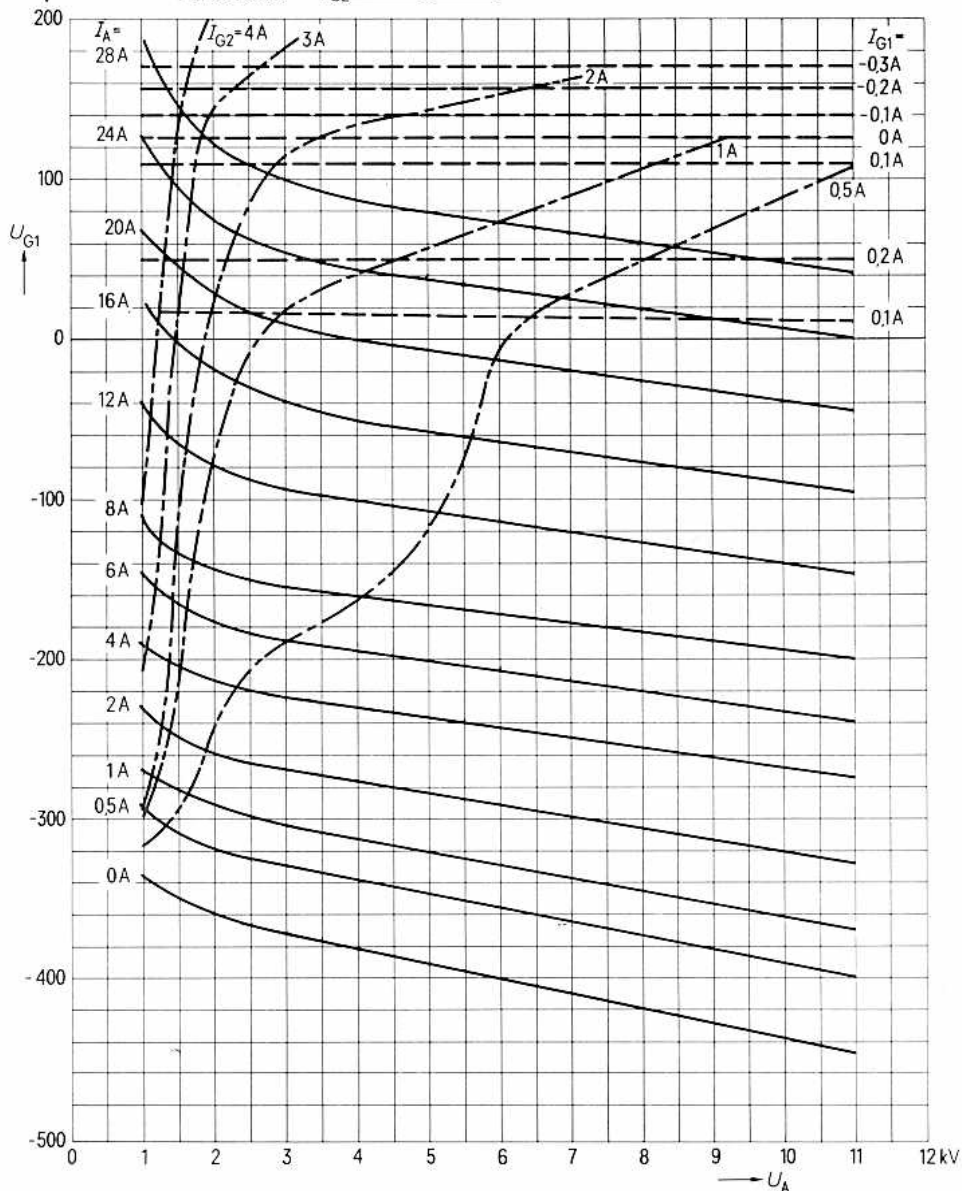
$U_{G2} = 1200$ V Parameter = I_{G1} _____

V Parameter = I_{G2} _____



$U_{G1} = f(U_A)$ Parameter = I_A _____

 $U_{G2} = 1500\text{ V}$ Parameter = I_{G1} - - - - -

 V Parameter = I_{G2} - - - - -


Senderöhren älterer Bauart

Typ	U_F V	I_F A	μ	s mA/V	P_A kW
RS 722	5	150	62	55	15
RS 822					30
RS 732	10	44	30	20	2,5
RS 570	5	80	16,7	22,5	7
RS 770					7
RS 782	10	44	6,2	15	2,5
RS 783	10	44	8,4	20	2,5
RS 1001 L	5	140	65	40	10
RS 1001 W					10
RS 1001 V					15
RS 1011 L	10	75	62	62	10
RS 1011 W					10
RS 1012 L	5	64	5,2	22	4
RS 1012 V					6
RS 1021 L	5	50	60	30	3
RS 1022 C	6	38	4	17	3,2
RS 1052 C	3,2	80	4,6	19	3,5
RS 1061 L	10	52	50	14	8
RS 1061 W					8
RS 1061 V					12
RS 1062 C	6,3	6,5	13	22	0,7
7650					
YL 1110					
RS 1064 C	6,3	7,5	12	22	0,6
7651					
RS 1071	5	82	60	38	5
YL 1042	6,3	1,05	18	20	0,115
RS 2021 L	12,6	160	58	60	35

1) Anodenmodulation $m = 100\%$

2) Fernseh-Bildsender

3) Trägerleistung

4) Synchronspitze

5) Puls Spitzenwerte

6) Kreisverluste sind nicht berücksichtigt

7) Einschl. Leistungsübergang der Gitterbasisschaltung

8) FS-Umsetzer mit gemeinsamer Bild- und Tonübertragung

9) Anodengestaster Impulsbetrieb

Ausführliche Daten auf Anfrage

Senderöhren älterer Bauart nur für Nachbestückung

Betriebsart	f MHz	U_A kV	I_A A	U_{G1} V	U_{G2} V	U_{gm} V	P_1 W ⁶⁾	P_2 kW ⁶⁾
C	≤ 30	8	4,8	-240		535	535	30
C	≤ 100	4	1,2	-200		500	600	3,5
siehe RS 870								
B	≤ 30	4	1,2	-200	500	440	31,5	3,5
B	≤ 30	5,7	0,86	-62	600	90	3,6	3,1
B	100	6	2,5	-100 -150		280	640 ⁷⁾	11
B ²⁾	220	4	4,8	-70		250	1,3	12 ⁴⁾
B	230	4	1,4	-110	600	220	60	3,3
B ²⁾	220	2,2	1,15	-40		180	0,2	1,65 ⁴⁾
B ²⁾	600	3,3	1,3		600	200	350	2,5 ⁴⁾
B ²⁾	790	3,3	1,3		600	220	400	2,2 ⁴⁾
C	≤ 30	8	2	-400		875	430	12
B ²⁾	790	2,0	0,220	-400			28	0,280 ⁴⁾
⁹⁾	1250	8,0 ⁵⁾	9,0 ⁵⁾	-1000 ⁵⁾			5300 ⁵⁾	39 ⁵⁾
B ²⁾	220	2,8	2,1	-40		240	580	5 ⁴⁾
AB ₁ ⁸⁾	860	0,9	0,12	-10	300		0,6	0,02 ⁴⁾
C	≤ 60	15	9,75	-600		1000	2100	120

Kleinsende-Tetroden und-Pentoden

Kleinsende-Tetroden und -Pentoden

Strahlungsgekühlt

Ausführliche Datenblätter auf Anfrage

Nachbestückungs-Röhren

Typ, Art und Verwendung	Heizung		Grenzdaten		Betriebsbeispiel HF-Verstärkung			
	U_F V	I_F A	U_A kV	P_A W	f MHz	U_A kV	P_2 W	P_1 W
RS 1003 Pentode	6,3	2,3	1,0	60	100	0,6	70	0,65
RS 1009 Doppeltetrode	6,3/12,6	1,8/ 0,9	0,75	2×20	500	0,5	66	
RS 1019 Doppeltetrode	6,3/ 12,6	1,3/ 0,65	0,6	2×10	600	0,4	20	
RS 1029 Doppeltetrode	6,3/ 12,6	0,81/ 0,41	0,3	2×5	200	0,2	8,4	0,14
YL 1060 7854 150-W-Doppeltetrode für Sender bis 175 MHz	6,30 12,60	1,80 0,90	1,00	2×30	175	1,00	146,0	3,5*
YL 1070 8117	6,30 12,60	1,80 0,90	1,00	2×30	7	1,00	141,0	
YL 1071 8116	26,50 13,25	0,43 0,86						
150-W-Doppeltetrode für Einseitenbandsender bis 175 MHz								
YL 1130 8408 15-W-Doppeltetrode mit Schnell- heizkathode für mobile UKW-Sender bis 500 MHz	1,10	2,9	0,30	2×4	200 500	0,27 0,17	16,0 8,0	0,7* 1,5
YL 1250 8505 50-W-Bündeltetrode für Nachrich- tensender bis 250 MHz	6,75 13,50	1,20 0,60	0,55	25	75 475	0,55 0,40	52,0 38,0	0,5 1,5
6146 QE 05/40 6159 QE 05/40 H 6883 QE 05/40 F 50-W-Bündeltetrode zur Verwen- dung als HF- und NF-Verstärker und Oszillator bis 175 MHz	6,30 26,50 12,60	1,25 0,30 0,62	0,60	20	60 175	0,60 0,32	52,0 25,0	0,2 3,0
6939 QQE 02/5 5-W-Doppeltetrode für mobile UKW-Sender bis 500 MHz	6,30 12,60	0,60 0,30	0,25	2×3	500	0,18	5,8	1,2*
7377 QQE 04/5 7-W-Doppeltetrode für Frequenzen bis 960 MHz	6,30 12,60	0,60 0,30	0,40	2×8	960	0,25	7,0	1,4*
8032 QE 05/40 k 50-W-Bündeltetrode zur Verwendung als HF- und NF- Verstärker und Oszillator	13,50	0,58	0,60	20	60 175	0,60 0,32	52,0 25,0	0,2 3,0
8042 QC 05/35 35-W-Bündeltetrode mit Schnellheizkathode für mobile Sender bis 175 MHz	1,60	3,20	0,65	25	60 175	0,60 0,40	65,0 35,0	2 5

* Beide Systeme in Gegentaktschaltung

Anschriften unserer Geschäftsstellen

Zweigniederlassungen in der Bundesrepublik Deutschland und Berlin (West)

1000 Berlin 61

Schöneberger Straße 2-4
Postanschrift:
1000 Berlin 11, Postfach 11 05 60
Tel. 2 55-1, Telex 1 83 766

2800 Bremen 1

Contrescarpe 72
Postfach 127
Tel. 3 64-1
Telex 2 454 51

4600 Dortmund 1

Märkische Straße 8-14
Postfach 658
Tel. 54 90-1
Telex 8 22 312

4000 Düsseldorf 1

Lahnweg 10
Postfach 1115
Tel. 30 30-1
Telex 8 581 301

4300 Essen 1

Kruppstraße 16
Postfach 22
Tel. 20 13-1
Telex 8 57 437

6000 Frankfurt (Main) 1

Gutleutstraße 31
Postfach 4183
Tel. 2 62-1
Telex 4 14 131

2000 Hamburg 1

Lindenplatz 2
Postfach 10 56 09
Tel. 2 82-1
Telex 21 62 721

3000 Hannover 1

Am Maschpark 1
Postfach 53 29
Tel. 1 99-1
Telex 9 22 333

5000 Köln 30

Franz-Geuer-Str. 10
Postfach 30 11 66
Tel. 5 76-1
Telex 8 881 005

6800 Mannheim 1

N 7,18
Postfach 20 24
Tel. 2 96-1
Telex 4 62 261

8000 München 80

Richard-Strauss-Straße 76
Postanschrift:
8000 München 2
Postfach 20 2109
Tel. 92 21-1
Telex 5 29 421

8500 Nürnberg 1

Von-der-Tann-Straße 30
Postfach 24 29
Tel. 6 54-1
Telex 6 22 251

6600 Saarbrücken 3

Martin-Luther-Straße 25
Postfach 359
Tel. 30 08-1
Telex 4 421 431

7000 Stuttgart 1

Geschwister-Scholl-Straße 24
Postfach 120
Tel. 20 76-1
Telex 7 23 941

Siemens-Landesgesellschaften und -Vertretungen

Europa

Belgien

Siemens Soci t  Anonyme
Chauss e de Charleroi 116
B-1060 Bruxelles
Tel. 5 37 3100, Telex 21347

Bulgarien

RUEN
Technisches Beratungsb uro
der Siemens AG
uliza Nikolai Gogol 5/
Boulevard Lenin
BG-1504 Sofia 4
Tel. 45 70 82, Telex 22 763

D nemark

Siemens Aktieselskab
Borupvang 3
DK-2750 Ballerup
Tel. 65 65 65, Telex 35 313

Finnland

Siemens Osakeyhti 
Mikonkatu 8
SF-00101 Helsinki 10
(PL 8)
Tel. 1 07 14, Telex 12 465

Frankreich

Siemens S.A.
B.P. 109
F-93203 Saint-Denis CEDEX 1
Tel. 8 20 61 20, Tx. 62 0853

Griechenland

Siemens Hellas E.A.E.
Voulas 7
Athen 125 (P.O.B. 601)
Tel. 32 93-1, Telex 216 291

Gro britannien

Siemens Ltd.
Great West House,
Great West Road
Brentford TW8 9DG
Tel. 5 68 91 33, Telex 23 176

Irland

Siemens Ltd.
8, Raglan Road
Dublin 4
Tel. 68 47 27, Telex 5341

Island

Smith & Norland H/F
N at n 4,
Reykjavik (P.O.B. 519)
Tel. 2 83 22, Telex 20 55

Italien

Siemens Elettra S.p.A.
Via Vittor Pisani, 20
I-20124 Milano
(Casella Postale 4183)
Tel. 62 48, Telex 36 261

Jugoslawien

Generalexport
Masarikava 5/XV
YU-1000 Beograd
(YU-1101 Beograd
Poštanski fah 223)
Tel. 6 84-866, Telex 11 287

Luxemburg

Siemens Soci t  Anonyme
Rue Glesener 17
Luxembourg (P.B. 1701)
Tel. 49 711-1, Telex 3430

Niederlande

Siemens Nederland N.V.
Prinses Beatrixlaan 26
Den Haag 2077
(Postbus 1068)
Tel. 78 27 82, Telex 31 373

Norwegen

Siemens A/S
 stre Aker Vei 90
N-Oslo 5
(Postboks 10, Veitvet)
Tel. 15 30 90, Telex 18 477

 sterreich

Siemens Aktiengesellschaft
 sterreich
A-1030 Wien,
Apostelgasse 12
(A-1031 Wien, Postfach 326)
Tel. 72 93-0, Telex 11 866

Polen

PHZ Transactor S.A.
PL-00-950 Warszawa
(P.O.B. 30)
Tel. 49 72 62, Telex 813 288

Portugal

Siemens S.A.R.L.
Av. Almirante Reis, 65
Lisboa-1 (Apartado 1380)
Tel. 53 88 05, Telex 12 563

Rumänien

Siemens Birou
de consultatii tehnice
Strada Edgar Quinet 1
R-7 Bucuresti 1
Tel. 15 18 25, Telex 11 473

Schweden

Siemens AB
Norra Stationsgatan 63-65
Stockholm
(Fack, S-10435 Stockholm 23)
Tel. 22 96 80, Telex 1880/81

Schweiz

Siemens-Albis AG
CH-8001 Zürich
Löwenstraße 35
(CH-8021 Zürich,
Postfach 605)
Tel. 23 03 52, Telex 52 131

Spanien

Siemens S.A.
Orense, 2
Madrid-20 (Apartado 155)
Tel. 4 55 25 00, Telex 27 769

Tschechoslowakei

EFEKTIM
Vertretung ausländischer
Gesellschaften in der ČSSR
Václavské náměstí 1
CS-11000 Praha 1
(P.O.B. 457)
Tel. 25 84 17, Telex 122 389

Türkei

Simko Ticaret ve Sanayi A.S.
Meclisi Mebusan Cad. 55/35
Istanbul (Fındıklı)
(P.K. 64 Tophane)
Tel. 45 20 90, Telex 22 290

Ungarn

INTERCOOPERATION Rt.
Siemens-Kooperations-
büro
Böszörményi út 9-11
H-1126 Budapest
(P.O.B. 1525)
Tel. 15 49 70, Telex 224 133

Union der Sozialistischen Sowjetrepubliken

Ständige Vertretung der
Siemens AG in Moskau
Internationales Postamt
Postfach 77
SU-Moskau
Tel. 2 23 52 57, Telex 7413

Afrika

Ägypten

Siemens Resident Engineers
P.O.B. 775, Zamalek
Cairo/Egypt
Tel. 3 56 61, Telex 321

Algerien

Siemens Algérie S.A.R.L.
3, Viaduc du Duc des Cars
Alger (B.P. 224, Alger-Gare)
Tel. 63 95 47, Telex 52 817

Äthiopien

Siemens Ethiopia Ltd.
Ras Bitwoded Makonen
Building
Addis Ababa (P.O.B. 5505)
Tel. 15 15 99, Telex 21052

Libyen

Assem Azzabi, Tariq Building
1, September Street
Tripoli (P.O.B. 2583)
Tel. 4 15 34 Telex 20029

Marokko

SETEL
Société Electrotechnique
et de Télécommunications S.A.
Rue Lafuente
Casablanca
Tel. 26 13 82/84, Telex 21914

Südafrika

Siemens (Proprietary) Limited
Siemens House
Corner Wolmarans and Biccard
Streets, Braamfontein
Johannesburg 2000
(P.O.B. 4583)
Tel. 7 25 25 00, Telex 587 721

Sudan

National Electrical
Commercial Company (NECC)
Khartoum (P.O.B. 1202)
Tel. 8 08 18, Telex 642

Tunesien

Sitelec S.A. Société
d'Importation
et de Travaux d'Electricité
26, Avenue Farhat Hached
Tunis
Tel. 24 28 60, Telex 12 326

Zaire

Siemens Zaire S.P.R.L.
1222, Avenue Tombalbaye,
Kinshasa 1 (B.P. 9897)
Tel. 2 26 08, Telex 377

Amerika

Argentinien

Siemens S.A.
Av. Presidente
Julio A. Roca 530
Buenos Aires
(Casilla Correo Central 1232)
Tel. 30 04 11, Telex 121 812

Bolivien

Sociedad Comercial
e Industrial Hansa Ltda.
La Paz (Cajón Postal 1402)
Tel. 5 44 25, Telex 5261

Brasilien

Siemens S.A.
Rua Cel. Bento Bicudo, 111
BR-05069 Sao Paulo
(Caixa Postal 1375),
Sao Paulo 1, SP)
Tel. 2 60 26 11, Telex 11-23681

Chile

Gildemeister S.A.C.
División Siemens
Casilla 99-D
Santiago de Chile
Tel. 8 25 23, Telex sgo 392

Kanada

Siemens Canada Limited
7300 Trans-Canada-Highway
Pointe Claire, P.O. H9R 1C7
(P.O.B. 7300, Pointe Claire,
P.Q. H9R 4R6)
Tel. 695-7300, Telex 5 267 300

Kolumbien

Siemens S.A.
Carrera 65, No. 11-83
Bogotá
(Apartado Aéreo 80150)
Tel. 6140 77, Telex 44 750

Mexiko

Siemens S.A.
Poniente 116, No. 590
Mexico 15, D.F.
(Apartado Postal 15064)
Tel. 5 67 07 22, Telex 17 72 700

Uruguay

Conatel S.A.
Ejido 1690
Montevideo
(Casilla de Correo 1371)
Tel. 91 73 31, Telex 934

Venezuela

Siemens S.A.
Apartado 3616
Caracas 101
Tel. 34 85 31, Telex 25 131

Vereinigte Staaten von Amerika

Siemens Corporation
186 Wood Avenue South
Iselin, New Jersey 08830
Tel. 4 94-1000
Telex WU 84-4491, 84-4492

Asien

Afghanistan

Siemens Afghanistan Ltd.
Alaudin, Karte 3
Kabul (P.O.B. 7)
Tel. 4 14 60

Bangladesh

Siemens Bangladesh Ltd.
74, Dilkusha Commercial Area
Dacca (P.O.B. 33)
Tel. 24 43 81, Telex 824

Burma

Siemens Resident Engineer
8 Attia Road
Rangoon (P.O.B. 1427)
Tel. 3 25 08, Telex 2009

Hongkong

Jebsen & Co., Ltd.
Prince's Building, 23rd floor
Hong Kong (P.O.B. 97)
Tel. 5 22 5111, Telex 73221

Indien

Siemens India Ltd.
Head Office
134-A, Dr. Annie Besant Road,
Worli
Bombay 400018 (P.O.B. 6597)
Tel. 37 99 06, Telex 112 373

Indonesien

P.T. Siemens Indonesia
Kebon Sirih 4
Jakarta (P.O.B. 2469)
Tel. 5 10 51, Telex 46 222

Irak

Samhry Bros. Co. (W.L.L.)
Abu Nawas Street
Baghdad (P.O.B. 300)
Tel. 9 00 21, Telex 2 255

Iran

Siemens Sherkate
Sahami (Khass)
Kh. Takhte-Djamshid 32
Siemenshaus
Teheran 15
Tel. 6141, Telex 212 351

Israel

Transelectro Company Ltd.
72/76 Harakevet Street
Tel Aviv (P.O.B. 2385)
Tel. 3 18 44, Telex 33 513

Japan

Nippon Siemens K.K.
Furukawa Sogo Building,
6-1, Marunouchi, 2-chome
Chiyoda-ku
Tokyo 100
(Central P.O. Box 1144
Tokyo 100-91)
Tel. 2 14 02 11, Telex 22 808

Jemen

Tihama Tractors
& Engineering Co. Ltd.
Sana'a (P.O.B. 49)
Tel. 24 62, Telex 217

Korea (Republic)

Siemens Electrical
Engineering Co., Ltd.
C.P.O. Box 3001
Seoul
Tel. 24 15 58, Telex 2329

Kuwait

Abdul Aziz M. T. Alghanim Co.
& Partners
Kuwait, Arabia (P.O.B. 3204)
Tel. 42 33 36, Telex 2 131

Libanon

Ets. F.A. Kettaneh S.A.
(Kettaneh Frères)
Rue du Port
Beirut (P.O.B. 110242)
Tel. 22 11 80, Telex 20 614

Malaysia

Guthrie Eng. (Malaysia) Sdn. Bhd.
Electrical & Communications
Division
17, Jalan Semangat
Petaling Jaya/Selangor
(P.O.B. 30)
Tel. 77 33 44, Telex 37 573

Pakistan

Siemens Pakistan
Engineering Co. Ltd.
ILACO House,
Abdullah Haroon Road
Karachi (P.O.B. 7158, Karachi 3)
Tel. 51 60 61, Telex 820

Philippinen

Engineering Equipment, Inc.
Machinery Division,
Siemens Department
P.O.B. 7160 Airmail Exchange Office
Manila International Airport
Philippines 3120
Tel. 85 40 11/19, Telex EEC 3695

Saudi-Arabien

E.A. Juffali & Bros.
Head Office
Jeddah (P.O.B. 1049)
Tel. 2 22 22, Telex 40 130

Singapur

Guthrie Engineering (Singapore)
Pte. Ltd.
Electrical
& Communications Division
41, Sixth Avenue,
Bukit Timah Road
Singapore 10
(P.O.B. 495, Singapore 1)
Tel. 66 25 55, Telex 21681

Syrien

Syrian Import
Export & Distribution
Co., S.A.S. SIEDCO
Port Said Street
Damas (P.O.B. 363)
Tel. 1 34 31/33

Taiwan

Delta Engineering Ltd.
42, Hsu Chang Street,
8th floor
Taipei (P.O.B. 58497)
Tel. 3 61 02 55, Telex 21826

Thailand

B. Grimm & Co. R.O.P.
1643/4, Petchburi Road
(Extension)
Bangkok 10 (P.O.B. 66)
Tel. 52 40 81, Telex 2614

Australien und Ozeanien**Australien**

Siemens Industries Ltd.
544 Church Street, Richmond
Melbourne, Victoria 3121
Tel. 4 29 71 11, Telex 30 425

Neuseeland

Siemens Liaison Office
175 The Terrace
Wellington 1 (P.O.Box 4145,
G.P.O.)
Tel. 72 98 61, Telex 31233

SIEMENS

strahlungsgekühlte Trioden Tetroden
Tetroden · luftgekühlte Trioden Te
wassergekühlte Trioden Tetroden
Trioden · verdampfungsgekühlte T
strahlungsgekühlte Trioden Tetro
Tetroden · luftgekühlte Trioden Te
wassergekühlte Trioden Tetrode
Trioden · verdampfungsgekühlte T
strahlungsgekühlte Trioden Tetro
Tetroden · luftgekühlte Trioden Te
wassergekühlte Trioden Tetrode
Trioden · verdampfungsgekühlte T
strahlungsgekühlte Trioden Tetro

Bestell-Nr. B 32/1378
Printed in West Germany
KG 4763.