

ИМПУЛЬСНЫЙ ГЕНЕРАТОРНЫЙ ТРИОД

TRIODE

ГИ-12Б

Импульсный генераторный триод ГИ-12Б предназначен для генерирования и усиления высокочастотных колебаний в непрерывном и импульсном режимах при анодной модуляции.

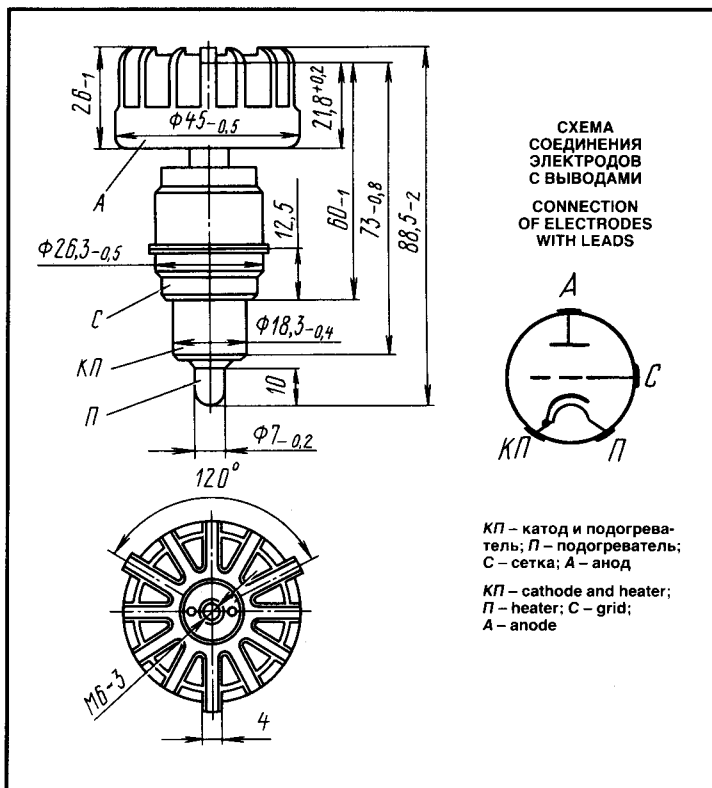
The ГИ-12Б triode is used as a RF oscillator and an amplifier in continuous-wave or pulsed mode with anode modulation.

ОБЩИЕ СВЕДЕНИЯ

Катод – оксидный косвенного накала.
 Оформление – металлокерамическое, с цилиндрическими выводами.
 Охлаждение – воздушное принудительное.
 Высота – 88,5 мм.
 Диаметр 45 мм.
 Масса не более 120 г.

GENERAL

Cathode: indirectly heated, oxide-coated.
 Envelope: metal-ceramic with ring leads.
 Cooling: forced air.
 Height: 88.5 mm.
 Diameter: 45 mm.
 Mass: at most 120 g.



ДОПУСТИМЫЕ ВОЗДЕЙСТВУЮЩИЕ ФАКТОРЫ ПРИ ЭКСПЛУАТАЦИИ

Вибрационные нагрузки:	
диапазон частот, Гц	5–600
ускорение, м/с ²	59
Многokратные ударные нагрузки с ускорением, м/с ²	343
Температура окружающей среды, °С	–60 – +100
Относительная влажность окружающего воздуха при температуре до +40 °С, %	98

OPERATING ENVIRONMENTAL CONDITIONS

Vibration loads:	
frequencies, Hz	5–600
acceleration, m/s ²	59
Multiple impacts with acceleration, m/s ²	343
Ambient temperature, °C	–60 to +100
Relative humidity at up to +40 °C, %	98

ОСНОВНЫЕ ТЕХНИЧЕСКИЕ ДАННЫЕ

Электрические параметры

Напряжение накала, В	12,6
Ток накала, А	0,75–0,88
Крутизна характеристики (при напряжении анода 400 В, изменении напряжения сетки на ±0,5 В, токе анода 15 мА), мА/В	8–12
Проницаемость (при напряжении анода 400 В, изменении напряжения анода на 400 В, токе анода 15 мА), %	0,7–1,5
Рабочая точка (отрицательное напряжение сетки при напряжении анода 400 В, токе анода 15 мА), В	4,5–1

BASIC DATA

Electrical Parameters

Heater voltage, V	12.6
Heater current, A	0.75–0.88
Mutual conductance (at anode voltage 400 V, grid voltage change ±0.5 V, anode current 15 mA), mA/V	8–12
Penetration factor (at anode voltage 400 V, anode voltage change 400 V, anode current 15 mA), %	0.7–1.5
Operating point (negative grid voltage at anode voltage 400 V, anode current 15 mA), V	4.5–1
Interelectrode capacitance, pF:	
input	9–13

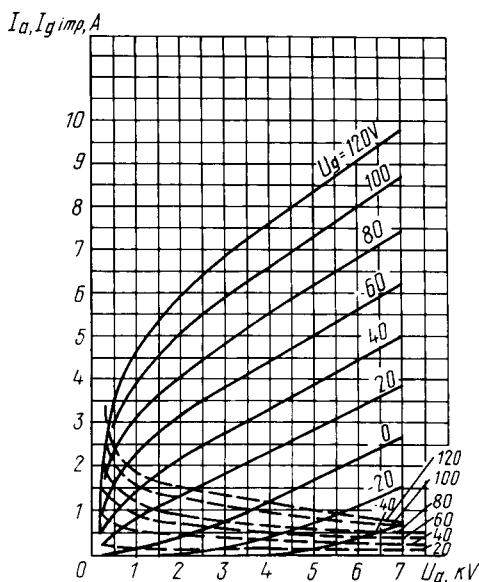
Межэлектродные емкости, пФ:		output	0.04
входная	9-13	transfer	2-3.3
выходная	0,04	Output power in CW operation (at anode voltage	
проходная	2-3,3	800 V, peak anode current 100 A, wavelength at most	
Мощность выходная, Вт, не менее:		9.3 cm), W, at least	3
в непрерывном режиме (при		Output power over 500 h of service, W	2.4
напряжении анода 800 В, токе анода			
в импульсе 100 А, длине волны			
$\leq 9,3$ см)	3		
в течение 500 ч эксплуатации	2,4		

Максимальные предельно допустимые эксплуатационные данные

Напряжение накала, В	12-13,2
Напряжение анода, кВ:	
постоянное	0,8
при холодном катоде	1
в импульсе (при длительности	
импульса около 5 мкс)	2
Напряжение сетки в импульсе (при	
длительности импульса 5 мкс), В	-150 - +50
Ток катода, А:	
эффективное значение	0,15
в импульсе (при длительности импульса	
около 5 мкс)	1,5
Рассеиваемая мощность анодом, Вт:	
при принудительном охлаждении	80
при отсутствии принудительного	
охлаждения	20
Рассеиваемая мощность сеткой, Вт	2
Длина волны, см, не менее	9
Температура, °C:	
радиатора анода	200
вывода катода	100
вывода сетки	120
Сопrotивление в цепи сетки, кОм	10

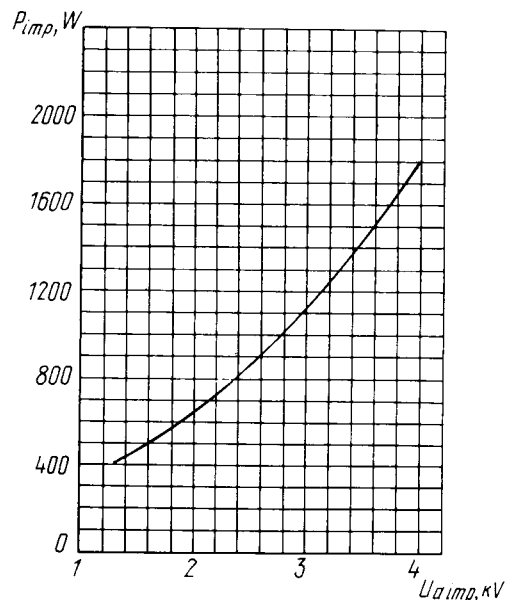
Limit Operating Values

Heater voltage, V	12-13.2
Anode voltage, kV:	
DC	0.8
with cold cathode	1
peak value (with pulse duration about 5 μ s)	2
Peak grid voltage (with pulse duration 5 μ s), V	-150 to +50
Cathode current, A:	
r.m.s. value	0.15
peak value (with pulse duration about	
5 μ s)	1.5
Dissipation, W:	
anode:	
with forced cooling	80
with no forced cooling	20
grid	2
Wavelength, cm, at least	9
Temperature, °C:	
anode heat sink	200
cathode lead	100
grid lead	120
Resistance in grid circuit, k Ω	10



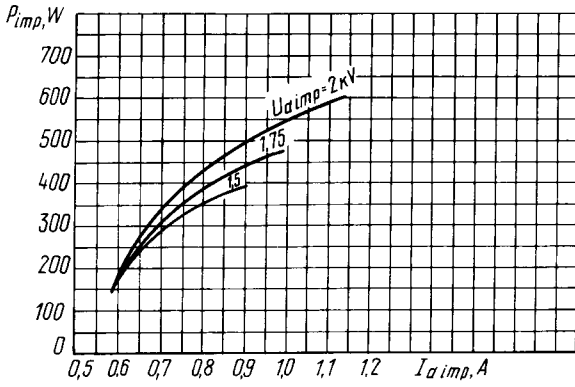
Усредненная импульсная характеристика в зависимости колебательной мощности от напряжения анода:
 $\lambda = 9$ см; $U_t = 12,6$ В; коэффициент заполнения равен 0,005; сетка и катод закорочены

Averaged Characteristic Curves Showing Oscillator Output Power versus Anode Voltage in Pulse Operation:
 $U_t = 12.6$ V; $\lambda = 9$ cm; duty factor 0.005; grid and cathode shorted out



ИМПУЛЬСНЫЙ ГЕНЕРАТОРНЫЙ ТРИОД TRIODE

ГИ-12Б



Усредненные импульсные характеристики зависимости колебательной мощности от тока анода:
 $\lambda = 9$ см; $U_i = 12,6$ В; коэффициент заполнения равен $\delta = 0,005$

Averaged Characteristic Curves of Oscillator Output Power versus Anode current in Pulse Operation:
 $U_i = 12.6$ V; $\lambda = 9$ cm; duty factor $\delta = 0.005$

Усредненные анодно-сеточные характеристики

Averaged Anode-Grid Characteristic Curves

