

ГЕНЕРАТОРНЫЙ ТРИОД POWER TRIODE

ГК-12А

Мощный генераторный триод с магнитной фокусировкой электронного потока ГК-12А предназначен для генерирования и усиления колебательной мощности в стационарных радиотехнических устройствах, преимущественно в электротермических установках.

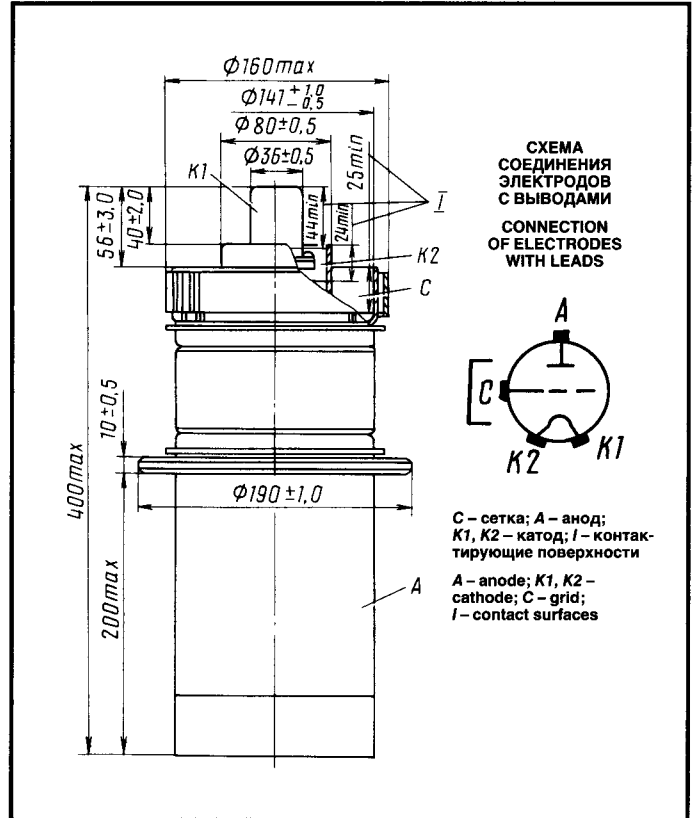
ОБЩИЕ СВЕДЕНИЯ

Катод – вольфрамовый торированный карбидированный прямого накала.
 Оформление – металлокерамическое с наружным медным анодом.
 Охлаждение – принудительное: анода – водяное; оболочки – воздушное.
 Высота не более 400 мм.
 Диаметр не более 190 мм.
 Масса не более 15 кг.

GENERAL

Cathode: directly heated, carbonized thoriated tungsten.
 Envelope: metal-ceramic with an external copper anode.
 Cooling: forced (water for anode, air for envelope).
 Height: at most 400 mm.
 Diameter: at most 190 mm.
 Mass: at most 15 kg.

The ГК-12А power triode with a magnetically focused electron flux is used for the RF power generation and amplification in stationary RF equipment, mainly in electrothermic installations.



ДОПУСТИМЫЕ ВОЗДЕЙСТВУЮЩИЕ ФАКТОРЫ ПРИ ЭКСПЛУАТАЦИИ

Температура окружающей среды, °C	−10 – +55
Относительная влажность воздуха при температуре до +25 °C, %	98

OPERATING ENVIRONMENTAL CONDITIONS

Ambient temperature, °C	−10 to +55
Relative humidity at up to 25 °C, %	98

ОСНОВНЫЕ ТЕХНИЧЕСКИЕ ДАННЫЕ Электрические параметры

Напряжение накала (переменное или постоянное), В	6
Ток накала, А	250–300
Крутизна характеристики (при напряжении анода 1 кВ, токах анода 5 и 7 А, напряженности магнитного поля 950 ± 50 Э), мА/В, не менее	45
Коэффициент усиления (при напряжениях анода 1 и 5 кВ, токе анода 5 А, напряженности магнитного поля 950 ± 50 Э), не менее	140
Ток анода в импульсе (при напряжениях анода 1 кВ, сетки −100 В, напряжении превышения сетки в импульсе 1000 В, напряженности магнитного поля 950 ± 50 Э), А, не менее	40
Напряжение запираения отрицательное (при напряжении анода 10 кВ, токе анода 0,1 А,	

BASIC DATA

Electrical Parameters

Filament voltage (AC or DC), V	6
Filament current, A	250–300
Mutual conductance (at anode voltage 1 kV, anode currents 5 and 7 A, magnetic field intensity 950 ± 50 Oe), mA/V, at least	45
Gain coefficient (at anode voltages 1 and 5 kV, anode current 5 A, and magnetic field intensity 950 ± 50 Oe), at least	140
Peak anode current (at anode voltage 1 kV, grid voltage −100 V, peak excess grid voltage 1,000 V, magnetic field intensity 950 ± 50 Oe), A, at least	40
Negative cutoff voltage (at anode voltage 10 kV, anode current 0.1 A, magnetic field intensity 950 ± 50 Oe), V (absolute value), at most	60
Interelectrode capacitance, pF, max.:	
grid-cathode	170
grid-anode	90

ГК-12А

ГЕНЕРАТОРНЫЙ ТРИОД POWER TRIODE

напряженности магнитного поля 950 ± 50 Э), абсолютное значение, В, не более	60
Межэлектродные емкости, пФ, не более:	
сетка-катод	170
сетка-анод	90
анод-катод	0,8
Мощность выходная (на частоте 1 МГц, при напряжениях анода 10 кВ, накала 6,0 В и напряженности магнитного поля 950 ± 50 Э), кВт	60

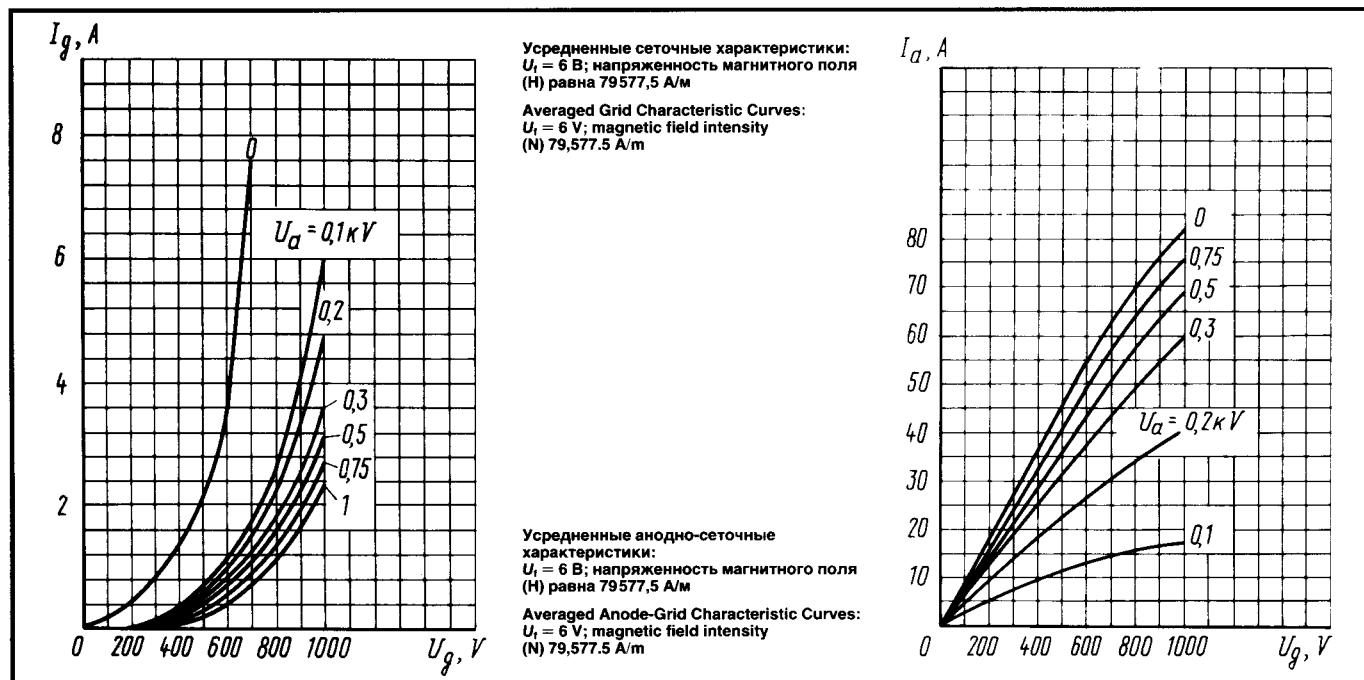
anode-cathode	0.8
Output power (at 1 MHz, anode voltage 10 kV, filament voltage 6.0 V, magnetic field intensity 950 ± 50 Oe), kW	60

Максимальные предельно допустимые эксплуатационные данные

Напряжение накала (переменное или постоянное), В	5,7–6,3
Напряжение анода (постоянное), кВ	11
Напряжение смещения отрицательное (абсолютное значение), В	1000
Пусковой ток накала, А	430
Ток анода (постоянная составляющая), А	7,5
Ток сетки (постоянная составляющая), А	0,3
Напряженность магнитного поля, Э	900–1000
Рассеиваемая мощность, Вт:	
анодом	$2,5 \cdot 10^4$
сеткой	500
Рабочая частота, МГц	30
Температура оболочки в наиболее горячей точке, °С	150

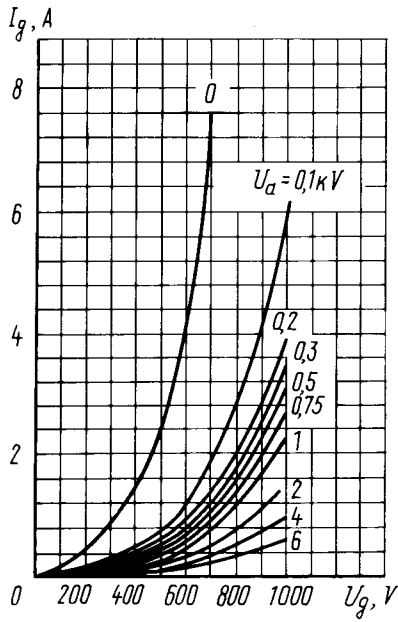
Limit Operating Values

Filament voltage (AC or DC), V	5.7–6.3
Anode voltage (DC), kV	11
Negative bias voltage, V (absolute value)	1,000
Filament starting current, A	430
Anode current (DC component), A	7.5
Grid current (DC component), A	0.3
Magnetic field intensity, E	900–1,000
Dissipation, W:	
anode	$2.5 \cdot 10^4$
grid	500
Operating frequency, MHz	30
Temperature at envelope (hottest point), °C	150



ГЕНЕРАТОРНЫЙ ТРИОД POWER TRIODE

ГК-12А



Усредненные сеточные характеристики:
 $U_i = 6$ В; напряженность магнитного поля (Н) равна 1000 Гс
 Averaged Grid Characteristic Curves:
 $U_i = 6$ V; magnetic field intensity (N) 1,000 G

Усредненные анодно-сеточные характеристики:
 $U_i = 6$ В; напряженность магнитного поля (Н) равна 1000 Гс
 Averaged Anode-Grid Characteristic Curves:
 $U_i = 6$ V; magnetic field intensity (N) 1,000 G

