

ГМИ-34А

ИМПУЛЬСНЫЙ МОДУЛЯТОРНЫЙ ТРИОД TRIODE

Импульсный модуляторный триод ГМИ-34А предназначен для коммутации импульсной мощности в радиотехнических устройствах.

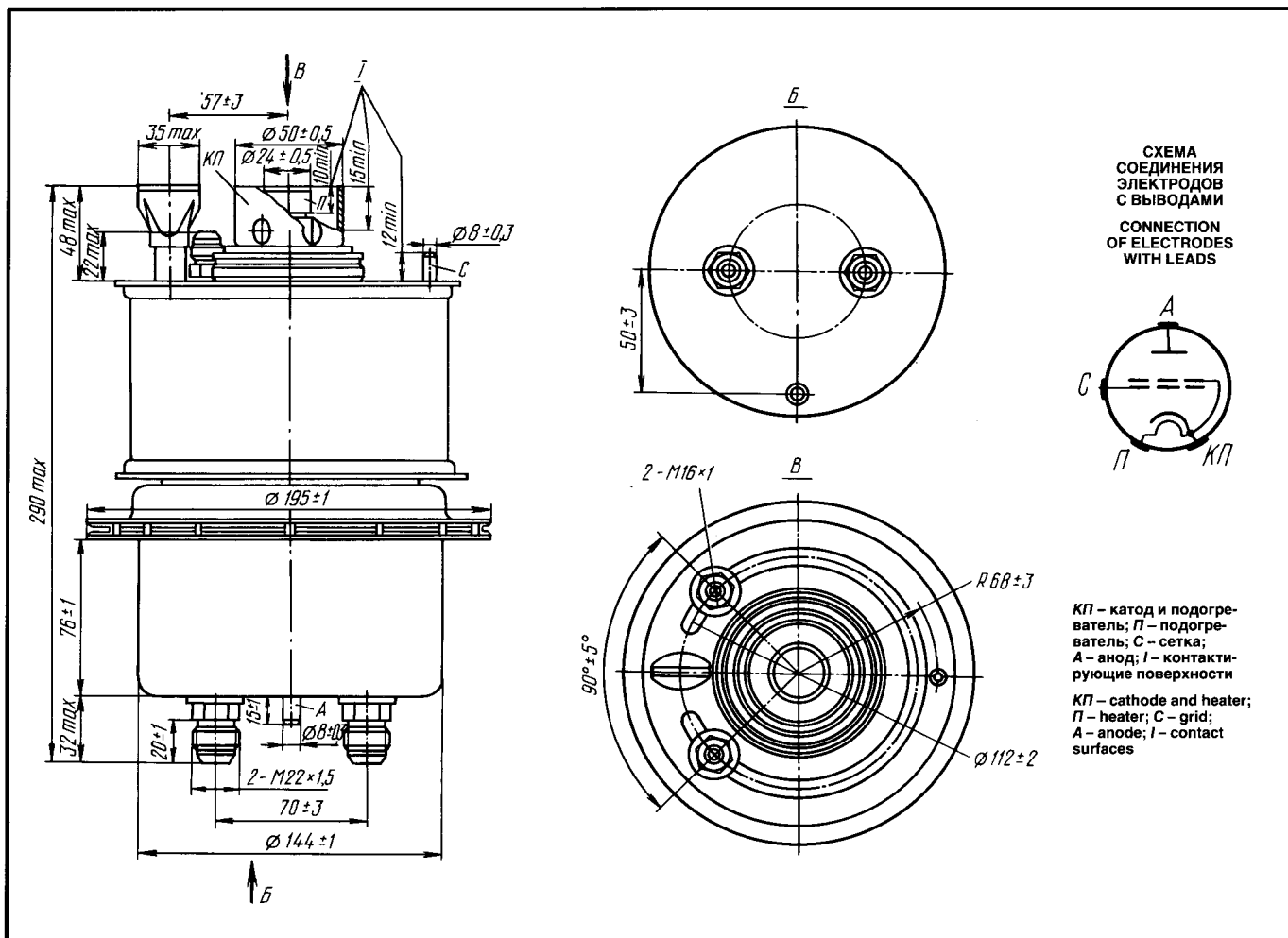
ОБЩИЕ СВЕДЕНИЯ

Катод – оксидный косвенного накала.
Оформление – металлокерамическое с защитной сеткой.
Охлаждение – водяное.
Высота не более 290 мм.
Диаметр не более 196 мм.
Масса не более 12 кг.

The ГМИ-34А triode is used as a pulse power switch in RF equipment.

GENERAL

Cathode: indirectly heated, oxide-coated.
Envelope: metal-ceramic with protective screen.
Cooling: water.
Height: at most 290 mm.
Diameter: at most 196 mm.
Mass: at most 12 kg.



ДОПУСТИМЫЕ ВОЗДЕЙСТВУЮЩИЕ ФАКТОРЫ ПРИ ЭКСПЛУАТАЦИИ

Вибрационные нагрузки:	
диапазон частот, Гц	5–200
ускорение, м/с ²	39
Нагрузки с ускорением, м/с ² :	
многократные ударные	343
одиночные ударные	1470
Температура окружающей среды, °С	–60 – +100
Относительная влажность воздуха при температуре до +40 °С, %	98

OPERATING ENVIRONMENTAL CONDITIONS

Vibration loads:	
frequencies, Hz	5–200
acceleration, m/s ²	39
Multiple impacts with acceleration, m/s ²	343
Single impacts with acceleration, m/s ²	1,470
Ambient temperature, °C	–60 to +100
Relative humidity at +40 °C, %	98

ИМПУЛЬСНЫЙ МОДУЛЯТОРНЫЙ ТРИОД

TRIODE

ГМИ-34А

ОСНОВНЫЕ ТЕХНИЧЕСКИЕ ДАННЫЕ

Электрические параметры

Напряжение накала (~ или =), В	26
Ток накала, А	14,6–16,8
Напряжение анода, постоянное, кВ	6
Напряжение сетки отрицательное, В	250
Напряжение сетки в импульсе (избыточное), кВ	1,3
Ток анода в импульсе, А, не менее	120
Ток сетки в импульсе, А, не более	0,1
Отрицательное напряжение запирания (абсолютное значение), В, не более	180
Время готовности, с, не более	300
Межэлектродные емкости, пФ, не более:	
входная	450
выходная	40
проходная	10

BASIC DATA

Electrical Parameters

Heater voltage (AC or DC), V	26
Heater current, A	14.6–16.8
Anode voltage (DC), kV	6
Negative grid voltage, V	250
Peak (excess) grid voltage, kV	1.3
Peak anode current, A, at least	120
Peak grid current, A, at most	0.1
Negative cutoff voltage, absolute value, V, at most	180
Warm up time, s, at most	300
Interelectrode capacitance, pF:	
input	450
output	40
transfer	10

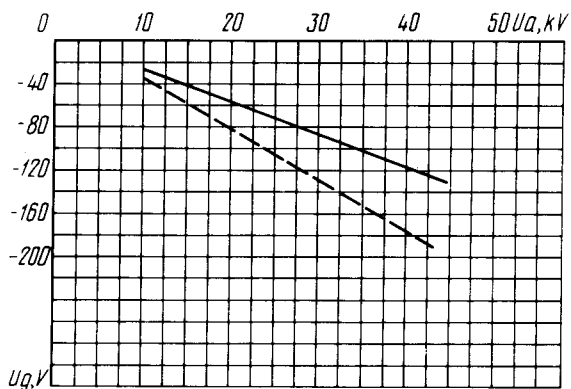
Максимальные предельно допустимые эксплуатационные данные

Напряжение накала (~ или =), В	24,7–27,3
Наибольшее напряжение анода, кВ	40
Отрицательное напряжение сетки в импульсе (абсолютное значение), В	250–300
Наибольшее напряжение сетки в импульсе, кВ	1,9
Наибольший ток катода в импульсе, А:	
при скважности не менее 500	150
при скважности не менее 1000	200
Наибольший ток анода, А	250
Рассеиваемая наибольшая мощность, Вт:	
анодом	3
сеткой	80
Наибольшая длительность импульса, мкс	50
Наименьшее время готовности, с	300

Limit Operating Values

Heater voltage (AC or DC), V	24.7–27.3
Anode voltage, kV	40
Negative peak grid voltage, absolute value, V	250–300
Peak grid voltage, kV	1.9
Peak cathode current, A:	
at 1/duty factor at least 500	150
at 1/duty factor at least 1,000	200
Anode current, A	250
Dissipation, W:	
anode	3
grid	80
Maximum pulse duration, μ s	50
Minimum warm up time, s	300

Усредненные характеристики запирания:
 $U_f = 26$ В; $I_a = 1$ мА;
 ——— напряжение запирания ($U_{g\text{ cutoff}}$);
 - - - - - напряжение смещения (U_{gb})
 Averaged Cut-Off Characteristic Curves:
 $U_f = 26$ V; $I_a = 1$ mA;
 ——— cutoff voltage ($U_{g\text{ cutoff}}$);
 - - - - - bias voltage U_{gb}



ГМИ-34А

ИМПУЛЬСНЫЙ МОДУЛЯТОРНЫЙ ТРИОД TRIODE

Усредненные импульсные характеристики:
 $U_i = 26 \text{ В}$;
——— анодные;
----- сеточно-анодные (по сетке второй)

Averaged Peak Characteristic Curves:
 $U_i = 26 \text{ V}$;
——— anode;
----- grid 2-anode

