

# ИМПУЛЬСНЫЙ МОДУЛЯТОРНЫЙ ТРИОД

## TRIODE

# ГМИ-46Б

Импульсный модуляторный триод ГМИ-46Б предназначен для коммутации импульсной мощности в импульсных модуляторах радиотехнической аппаратуры.

### ОБЩИЕ СВЕДЕНИЯ

Катод – оксидный косвенного накала. Оформление – металлокерамическое.

Охлаждение – воздушное принудительное.

Высота не более 160 мм.

Диаметр не более 122 мм.

Масса не более 3 кг.

The ГМИ-46Б triode is used for pulse power switching in pulse modulators in RF equipment.

### GENERAL

Cathode: indirectly heated, oxide-coated.

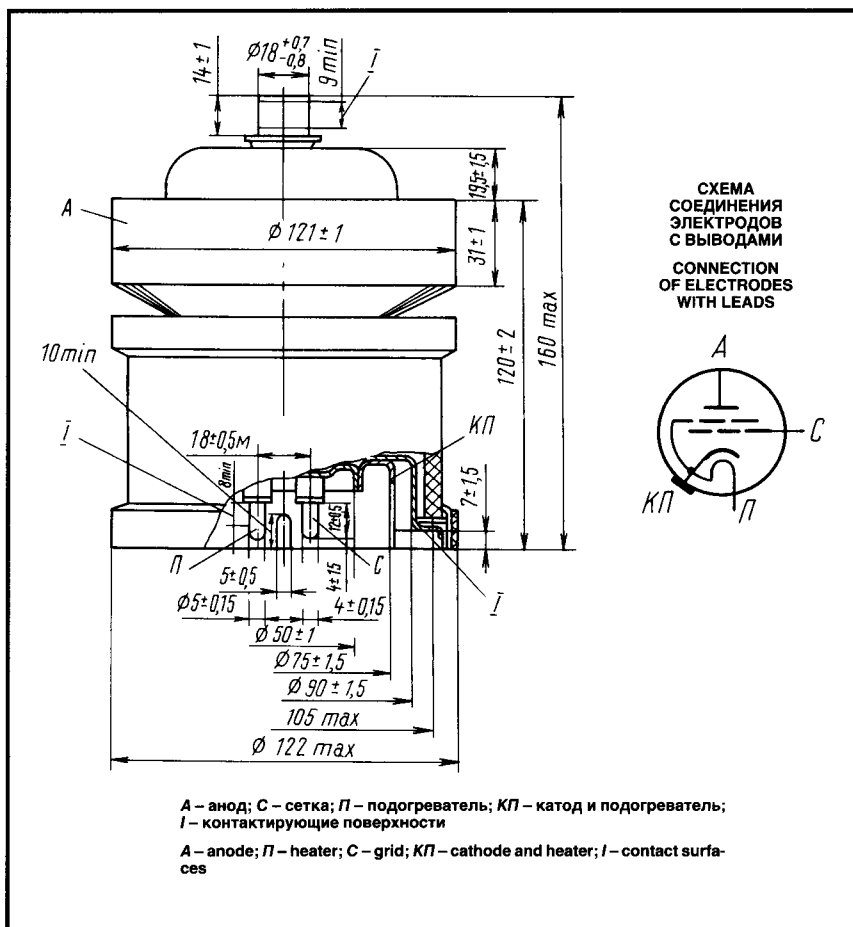
Envelope: metal-ceramic.

Cooling: forced air.

Height: at most 160 mm.

Diameter: at most 122 mm.

Mass: at most 3 kg.



### ДОПУСТИМЫЕ ВОЗДЕЙСТВУЮЩИЕ ФАКТОРЫ ПРИ ЭКСПЛУАТАЦИИ

Вибрационные нагрузки:	
диапазон частот, Гц	1–200
ускорение, м/с <sup>2</sup>	98
Нагрузки с ускорением, м/с <sup>2</sup> :	
многократные ударные	392
одиночные ударные	1470
Температура окружающей среды, °С	–60 – +85
Относительная влажность воздуха при температуре до +35 °С, %	98

### ОСНОВНЫЕ ТЕХНИЧЕСКИЕ ДАННЫЕ

#### Электрические параметры

Напряжение накала (~ или =), В	26
Ток накала, А	7,6–8,4
Напряжение анода (остаточное), кВ	3,5
Напряжение сетки, В	–200
Напряжение превышения сетки в импульсе, В	1150
Напряжение запираения отрицательное, В, не более	200
Ток анода в импульсе, А, не менее	50
Ток сетки в импульсе, А, не более	7,5
Межэлектродные емкости, пФ, не более:	
входная	210
выходная	30
проходная	3

### OPERATING ENVIRONMENTAL CONDITIONS

Вибрационные нагрузки:	
frequencies, Hz	1–200
acceleration, m/s <sup>2</sup>	98
Multiple impacts with acceleration, m/s <sup>2</sup>	392
Single impacts with acceleration, m/s <sup>2</sup>	1,470
Ambient temperature, °C	–60 to +85
Relative humidity at +35 °C, %	98

### BASIC DATA

#### Electrical Parameters

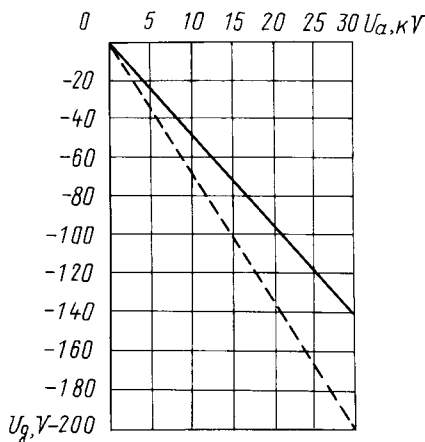
Heater voltage (AC or DC), V	26
Heater current, A	7.6–8.4
Anode voltage (residual), kV	3.5
Grid voltage, V	–200
Peak excess grid voltage, V	1,150
Negative cutoff voltage, V, at most	200
Peak anode current, A, at least	50
Peak grid current, A, at most	7.5
Interelectrode capacitance, pF:	
input, at most	210
output, at most	30
transfer, at most	3

## Максимальные предельно допустимые эксплуатационные данные

Напряжение накала (~ или =), В	24,7–27,3
Наибольшее напряжение анода, кВ	30
Наибольшее отрицательное напряжение сетки (абсолютное значение), В	300
Наибольшее напряжение превышения сетки в импульсе, В	1500
Наибольший ток катода в импульсе, А:	
при скважности не менее 500	55
при скважности не менее 1000	77
Рассеиваемая наибольшая мощность, Вт:	
анодом	1000
сеткой	60
Наибольшая длительность импульса при токе катода в импульсе не более 77 А, мкс	50
Наименьшее время готовности, с	300
Наибольшая температура оболочки в наиболее горячей точке, °С	150

## Limit Operating Values

Heater voltage (AC or DC), V	24.7–27.3
Anode voltage, kV	30
Negative grid voltage, absolute value, V	300
Peak excess grid voltage, V	1,500
Peak cathode current, A:	
at 1/duty factor at least 500	55
at 1/duty factor at least 1,000	77
Dissipation, W:	
anode	1,000
grid	60
Maximum pulse duration at peak cathode current at most 77 A, $\mu$ s	50
Minimum warm up time, s	300
Envelope temperature at hottest point, °C	150



Усредненные характеристики зависимости отрицательного напряжения сетки от напряжения анода:

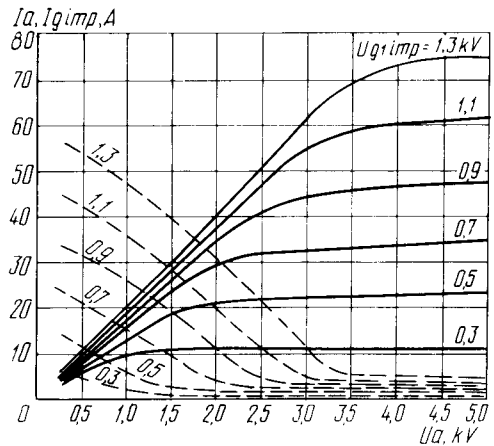
$U_i = 26$  В;

— напряжение запирания ( $U_{g\text{ cutoff}}$ );  
 - - - рекомендуемое напряжение смещения ( $U_{gb}$ )

Averaged Characteristic Curves Showing Negative

$U_i = 26$  В;

— cutoff voltage  $U_{g\text{ cutoff}}$ ;  
 - - - recommended bias voltage  $U_{gb}$



Усредненные характеристики:  $U_i = 26$  В; отрицательное напряжение сетки ( $U_g$ ) равно 200 В;

— анодные;  
 - - - сеточно-анодные

Averaged Characteristic Curves:  $U_i = 26$  В; negative grid voltage -200 В;

— anode;  
 - - - grid-anode