

Coefficient de transmission de la dalle-écran	50 %
Diagonale	28 cm
Diamètre du col	20 mm
Angle de déviation	90°
Concentration électrostatique	
Déviations magnétique	
Ecran aluminisé	
Longueur hors-tout	245 ± 5 mm

CARACTERISTIQUES GENERALES

Cathode à chauffage indirect

Filament

Tension (1)	Vf	11 V
Courant	If	68 mA

Capacités interélectrodes

Grille n° 1 à toutes les autres électrodes	Cg ₁ /R	6 pF
Cathode à toutes les autres électrodes	Ck/R	3 pF
Revêtement graphité à l'anode	Cm/a	850 pF max
		550 pF min
Coquille métallique à l'anode	Cm'/a	125 pF env.

Caractéristiques optiques

Luminophore	P4 aluminisé
Fluorescence	blanche
Phosphorescence	blanche
Persistance	brève
Coefficient de transmission de la dalle-écran ..	50 %

Concentration électrostatique

Déviations magnétique

Angles de déviations	
diagonal	90°
horizontal	80°
vertical	63°

Canon à électrons sans piège à ions

(1) Le circuit d'alimentation du filament doit fournir une tension alternative efficace ou continue de 11 volts.

Dans le cas d'alimentation en alternatif à partir du secteur, la tension du filament ne doit pas dépasser 11 volts ± 15%, ceci tient compte de variations du secteur de 10% et de variations de 5% dues à la dispersion des composants des circuits.

Si le filament est alimenté par une source stabilisée (ou à partir du transformateur de sortie lignes), la tension à ses bornes ne doit pas dépasser 11 volts ± 10%. Si le filament est alimenté directement à partir d'une batterie, la tension doit rester, au cours du cycle de décharge de la batterie, dans les limites indiquées sur la figure de la page 2.5.

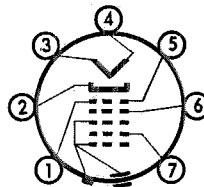
Dimensions

Longueur totale	245 ± 5 mm
Largeur totale	256,5 mm max
Hauteur totale	199 mm max
Diagonale	317 mm max
Dimensions minimales de l'écran	
Largeur	228 mm
Hauteur	171 mm
Diagonale.....	262,5 mm
Poids approximatif	2,2 kg
Position de montage.....	quelconque
Embase.....	7 broches avec queusot

Brochage

Broche n° 1	Grille n° 1
Broche n° 2	Cathode
Broche n° 3	Filament
Broche n° 4	Filament
Broche n° 5	Grille n° 1
Broche n° 6	Grille n° 2
Broche n° 7	Grille n° 4

L'anode est reliée au contact
à cavité placé sur l'ampoule.



LIMITES MAXIMALES D'UTILISATION

Système des limites moyennes

Modulation par la cathode

Sauf indication contraire, les tensions sont mesurées par rapport à la grille n° 1

Tension d'anode à courant nul	Vabl	12 000 V max
Tension d'anode (2)	Va	7 500 V min
Tension de grille n° 4 (électrode de concentration)		
valeur positive	V_{G_4}	500 V max
valeur négative	$-V_{G_4}$	50 V max
Tension de grille n° 2	V_{G_2}	450 V max
Tension entre grille n° 2 et cathode	V_{G_2k}	350 V max 200 V min
Tension de cathode		
valeur positive de crête (3)	Vk cr	350 V max
valeur positive (polarisation)	Vk	-100 V max
valeur négative (polarisation)	-Vk	0 V max
valeur négative de crête	-Vk cr	2 V max
Tension entre filament et cathode		
valeur continue (2)(4)	Vfk	110 V max
valeur de crête (2)(4)	Vfk cr	130 V max
Résistance entre filament et cathode	Rfk	1 M Ω max
Impédance à 50 Hz entre filament et cathode	Zfk	0,1 M Ω max
Résistance du circuit de grille n° 1	R_{G_1}	1,5 M Ω max
Impédance à 50 Hz du circuit de grille n° 1	Z_{G_1}	0,5 M Ω max

CONDITIONS NORMALES D'UTILISATION

Modulation par la cathode

Les tensions sont mesurées par rapport à la grille n° 1.

Tension d'anode	Va	11 000	11 000 V
Tension de grille n° 2	V_{G_2}	250	200 à 300 V
Tension de grille n° 4	V_{G_4}	0 à 350	0 à 350 V (1)
Courant de grille n° 2	I_{G_2}	-5 à + 5	-5 à + 5 μ A
Courant de grille n° 4	I_{G_4}	-25 à + 25	-25 à + 25 μ A
Tension de cathode pour l'extinction de l'image	Vk bl	32 à 58	45 V

(1) Plage de tension nécessaire pour obtenir la concentration optimale avec un courant de faisceau de 100 μ A.

(2) Limite maximale absolue.

(3) Pour une durée maximale d'impulsion limitée à 22 % d'un cycle, avec un maximum de 1,5 ms.

(4) Afin d'éviter un trop fort ronflement, la composante alternative de la tension entre le filament et le châssis doit être aussi faible que possible et ne doit pas dépasser 20 Veff.

Aimants de cadrage

Le cadrage magnétique devra se faire au moyen d'anneaux aimantés de faible épaisseur agissant par soustraction ou addition du champ magnétique.

L'intensité du champ perpendiculaire à l'axe du tube doit être réglable entre 0 et 6 oersteds.

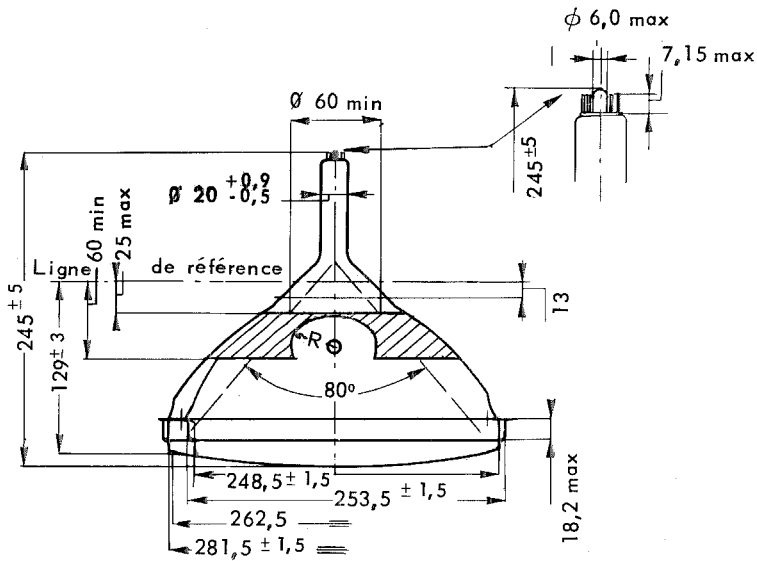
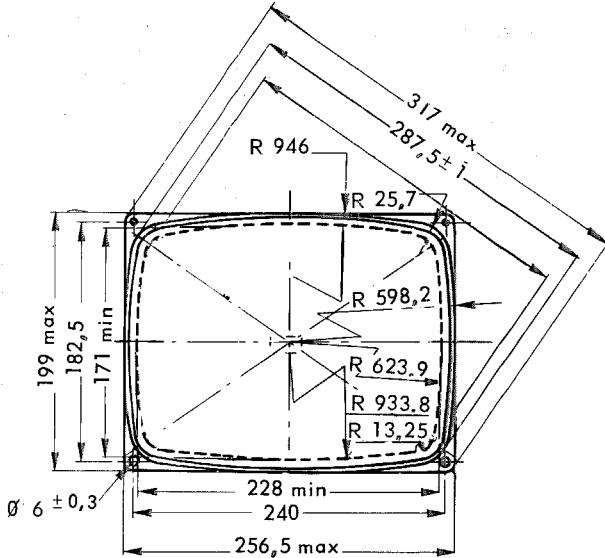
La distance maximale entre le centre du champ et la ligne de référence est de 55 mm.

L'aimant de cadrage doit être placé au plus près des flasques arrière des bobines de déviation afin de dévier le faisceau le plus près possible de la sortie de l'électrode terminale et d'éviter ainsi les déformations du spot et les diminutions de brillance.

NOTES RELATIVES AU PLAN

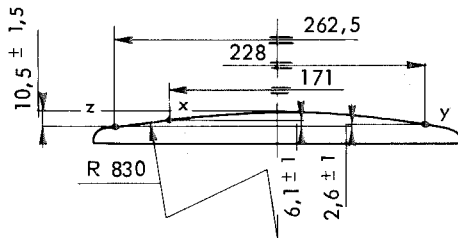
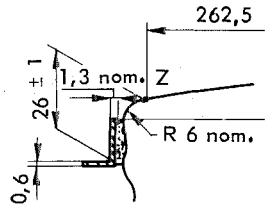
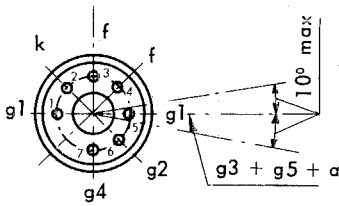
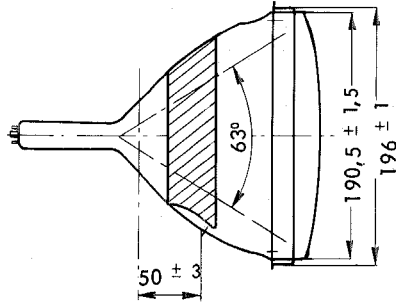
- NOTE 1** La ligne de référence est déterminée par le plan du bord supérieur du calibre représenté page 2.4 lorsque ce calibre repose sur le cône.
- NOTE 2** La configuration du revêtement extérieur peut varier, mais elle contiendra toujours la surface de prise de contact représentée sur le dessin.
Le revêtement extérieur doit être mis à la masse.
- NOTE 3** Fin de la zone garantie dont le contour maximal est donné par le calibre de ligne de référence.
- NOTE 4** Cette surface doit rester propre.
- NOTE 5** Ouverture de la coquille. L'excentricité par rapport au centre de l'écran est de 1 mm max.
- NOTE 6** Ménisque de la matière de remplissage sur l'écran.
- NOTE 7** Le défaut de planéité de la coquille est de 1 mm max.

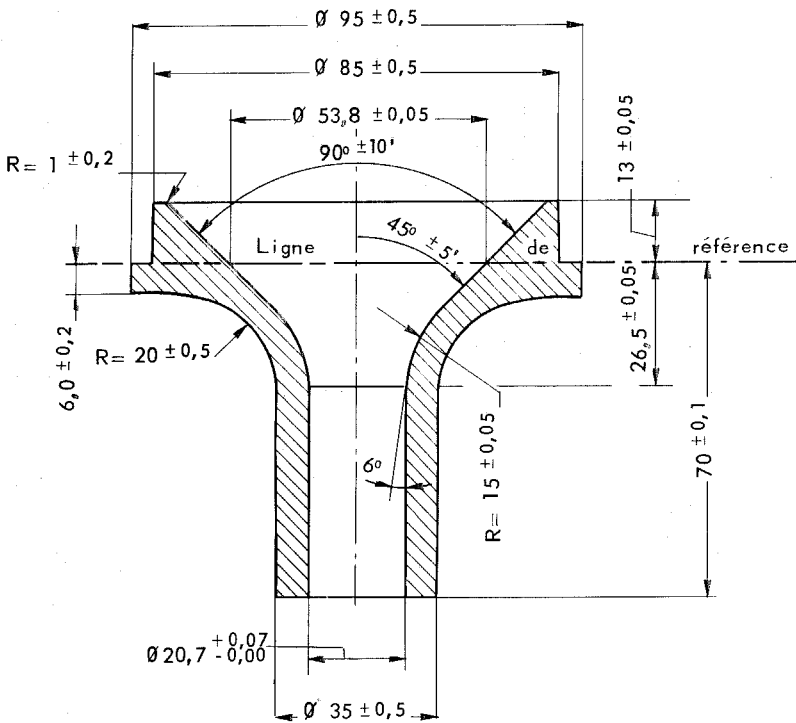
ENCOMBREMENT (cotes en mm)



Reproduction Interdite

ENCOMBREMENT (cotes en mm)





CALIBRE DE LIGNE DE REFERENCE

Reproduction Interdite

