

Forced-air cooled packaged MAGNETRON for use as pulsed oscillator, operating at a fixed frequency within the range 9345-9405 Mc/s, capable of delivering a peak output power of about 80 kW

MAGNETRON refroidi par air forcé, avec aimant incorporé, pour utilisation comme oscillateur d'impulsions à une fréquence fixe dans la gamme 9345-9405 MHz, capable de fournir une puissance de sortie de crête d'environ 80 kW
Druckluftgekühltes MAGNETRON zur Verwendung als Impuls-Oszillator, zum Betrieb auf einer festen Frequenz im Bereich 9345-9405 MHz, mit einer Impulsspitzenleistung von etwa 80 kW. Magnetron und Magnet bilden eine Baueinheit

Heating : indirect
Chauffage: indirect
Heizung : indirekt

$V_{fo} = 12,6 \text{ V} \pm 10\% ^1)$
 $I_f (V_{fo} = 12,6 \text{ V}) = 2,1 \text{ A}^2)$
 $T_w = \text{min. } 4 \text{ min}$

Limiting values
Caractéristiques limites
Grenzdaten

3)

T_{imp}	= max. 5	max. 1,2 μsec
δ (T = 1 sec.)	= max. 0,002	max. 0,002
δ (T = 100 μsec)	= max. 0,06	max. 0,06
I_{ap}	= max. 20	max. 30 A
$W_i (= \delta \times I_{ap} \times 15000)$	= max. 300	max. 450 W
V.S.W.R.	= max. 1,5	max. 1,5
t_a	= max. 150	max. 150 $^{\circ}\text{C}$

Operation at pressures < 50 cm Hg may result in arcover with consequent damage to the magnetron

Le fonctionnement à des pressions inférieures à 50 cm de Hg peut entraîner la production d'un arc déterminant un endommagement du magnétron

Betrieb bei einem Druck von weniger als 50 cm Hg kann zu Überschlägen und demzufolge Beschädigung des Magnetrons führen

1) The heater voltage should be reduced immediately after the application of high voltage. Further particulars are given under "Heater voltage" on page 4

La tension de chauffage doit être réduite immédiatement après application de la haute tension. Pour autres données voir sous le titre "Tension de chauffage" sur page 7

Die Heizspannung muss sofort nach Anlegen der Hochspannung reduziert werden. Für weitere Hinweisen siehe unter "Heizspannung" auf Seite 10

2) 3) See page 2; voir page 2; siehe Seite 2

Forced-air cooled packaged MAGNETRON for use as pulsed oscillator, operating at a fixed frequency within the range 9345-9405 Mc/s, capable of delivering a peak output power of about 80 kW

MAGNETRON refroidi par air forcé, avec aimant incorporé, pour utilisation comme oscillateur d'impulsions à une fréquence fixe dans la gamme 9345-9405 MHz, capable de fournir une puissance de sortie de crête d'environ 80 kW

Druckluftgekühltes MAGNETRON zur Verwendung als Impuls-Oszillator, zum Betrieb auf einer festen Frequenz im Bereich 9345-9405 MHz, mit einer Impulsspitzenleistung von etwa 80 kW. Magnetron und Magnet bilden eine Baueinheit

Heating : indirect	V_{fo}	= 12,6 V $\pm 10\%$ ¹⁾
Chauffage: indirect	I_f ($V_{fo} = 12,6$ V)	= 2,1 A ²⁾
Heizung : indirekt	T_w	= min. 4 min

Limiting values
Caractéristiques limites 3)
Grenzdaten

T_{imp}	= max. 5	max. 1,2 μ sec
δ (T = 1 sec.)	= max. 0,002	max. 0,002
δ (T = 100 μ sec)	= max. 0,06	max. 0,06
I_{ap}	= max. 20	max. 30 A
W_1 (= $\delta \times I_{ap} \times 15000$)	= max. 300	max. 450 W
V.S.W.R.	= max. 1,5	max. 1,5
t_a	= max. 150	max. 150 $^{\circ}$ C

Operation at pressures < 50 cm Hg may result in arcover with consequent damage to the magnetron

Le fonctionnement à des pressions inférieures à 50 cm de Hg peut entraîner la production d'un arc déterminant un endommagement du magnétron

Betrieb bei einem Druck von weniger als 50 cm Hg kann zu Überschlügen und demzufolge Beschädigung des Magnetrons führen

¹⁾The heater voltage should be reduced immediately after the application of high voltage. Further particulars are given under "Heater voltage" on page 4

La tension de chauffage doit être réduite immédiatement après application de la haute tension. Pour autres données voir sous le titre "Tension de chauffage" sur page 7

Die Heizspannung muss sofort nach Anlegen der Hochspannung reduziert werden. Für weitere Hinweisen siehe unter "Heizspannung" auf Seite 10

²⁾³⁾See page 2; voir page 2; siehe Seite 2

Typical characteristics
Caractéristiques types
Kenndaten

V_{ap}	= max.	16 kV
Δf_p	= max.	15 Mc/s
$\frac{\Delta f}{\Delta t}$	= max.	0,25 Mc/°C

Operating characteristics
Caractéristiques d'utilisation
Betriebsdaten

V_f	=		1)	
T_{imp}	=	0,3	1	5 μ sec
f_{imp}	=	2000	1000	200 c/s
δ	=	0,0006	0,001	0,001
V_{ap}	=	15	15	15 kV
I_{ap}	=	15	15	15 A
I_a	=	9	15	15 mA
B	= max.	9	max. 3	max. 1 Mc/s
T_{rv}	=	0,1	0,15	0,15 μ sec
V.S.W.R.	= max.	1,05	max. 1,05	max. 1,05
W_o	=	48	80	80 W
W_{op}	=	80	80	80 kW

Mounting position: any
Montage : à volonté
Einbau : beliebig

Net weight Shipping weight
Poids net 2750 g Poids brut 6700 g
Nettogewicht Bruttogewicht

2) Heater current must never exceed a peak value of 8 A at any time during initial energising schedule
Le courant d'enclenchement ne doit jamais dépasser une valeur de crête de 8 A
Der Anlaufstrom darf niemals einen Scheitelwert von 8 A überschreiten

3) Each limiting value should be regarded independently of other values, so that under no circumstances it is permitted to exceed a limiting value whichever
Chaque valeur limite doit être considérée indépendamment des autres valeurs, de sorte qu'en aucun cas il est permis de dépasser une valeur limite quelconque
Jeder Grenzwert gilt unabhängig von anderen Werten, so dass er unter keinen Umständen überschritten werden darf

1) See page 4; voir page 7; siehe Seite 10

Typical characteristics
Caractéristiques types
Kenndaten

V_{ap}	= max.	16 kV
Δf_p	= max.	15 Mc/s
$\frac{\Delta f}{\Delta t}$	= max.	0,25 Mc/°C

Operating characteristics
Caractéristiques d'utilisation
Betriebsdaten

V_f	=	1)		
T_{imp}	=	0,3	1	5 μ sec
f_{imp}	=	2000	1000	200 c/s
δ	=	0,0006	0,001	0,001
V_{ap}	=	15	15	15 kV
I_{ap}	=	15	15	15 A
I_a	=	9	15	15 mA
B	= max.	9	max. 3	max. 1 Mc/s
T_{rv}	=	0,1	0,15	0,15 μ sec
V.S.W.R.	= max.	1,05	max. 1,05	max. 1,05
W_o	=	48	80	80 W
W_{op}	=	80	80	80 kW

Mounting position: any
Montage : à volonté
Einbau : beliebig

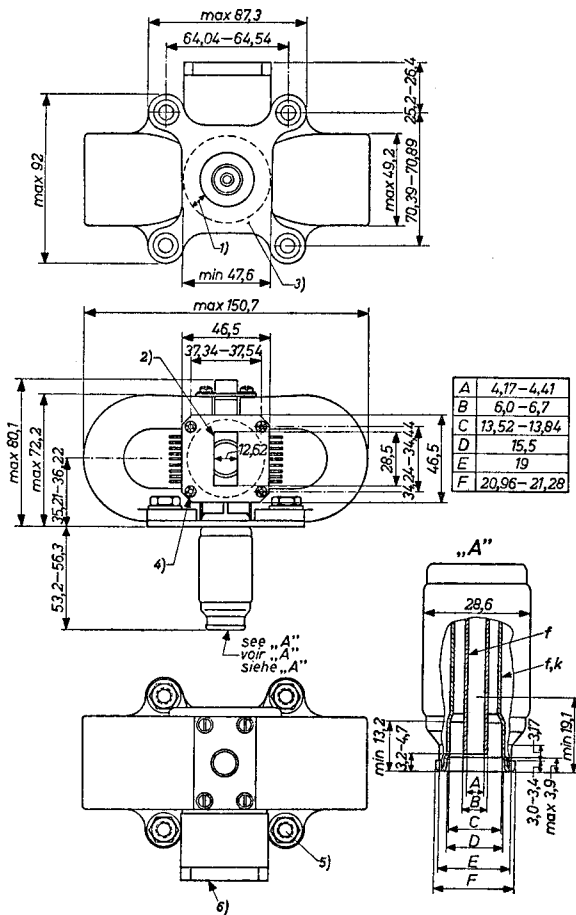
Net weight		Shipping weight	
Poids net	2750 g	Poids brut	6700 g
Nettogewicht		Bruttogewicht	

2) Heater current must never exceed a peak value of 8 A at any time during initial energising schedule
Le courant d'enclenchement ne doit jamais dépasser une valeur de crête de 8 A
Der Anlaufstrom darf niemals einen Scheitelwert von 8 A überschreiten

3) Each limiting value should be regarded independently of other values, so that under no circumstances it is permitted to exceed a limiting value whichever
Chaque valeur limite doit être considérée indépendamment des autres valeurs, de sorte qu'en aucun cas il est permis de dépasser une valeur limite quelconque
Jeder Grenzwert gilt unabhängig von anderen Werten, so dass er unter keinen Umständen überschritten werden darf

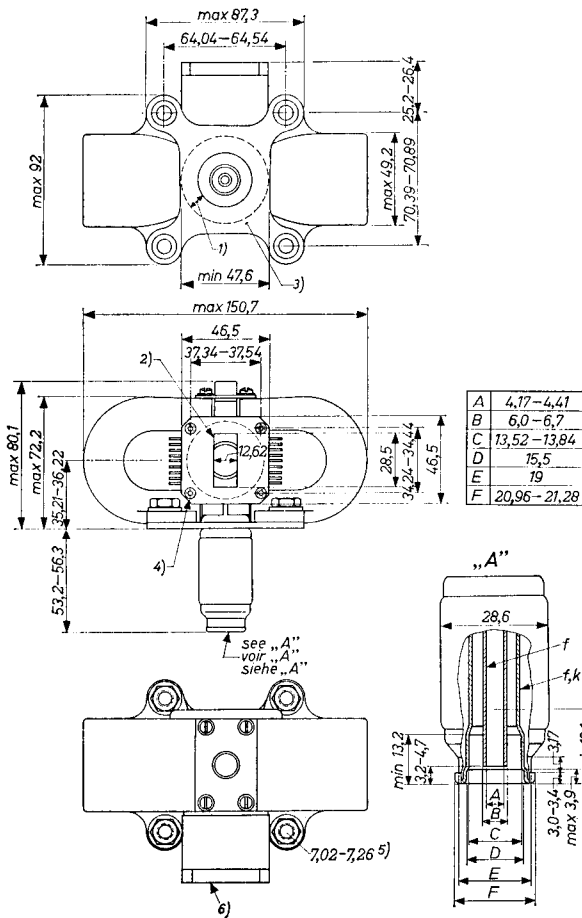
1) See page 1; voir page 1; siehe Seite 1

Dimensions in mm; Dimensions en mm; Abmessungen in mm



1)2)3)4)5)6) See page 4; voir page 7; siehe Seite 10

Dimensions in mm; Dimensions en mm; Abmessungen in mm



1)2)3)4)5)6) See page 4; voir page 7; siehe Seite 10

Pages 4,5,6 in English; 7,8,9 in French; 10,11,12 in German
 P.4,5,6 en Anglais; 7,8,9 en Français; 10,11,12 en Allemand
 S. 4,5,6 auf englisch; 7,8,9 auf französisch; 10,11,12 auf
 deutsch

Notes from page 3

- 1) Hermetic connections can be made to this surface
- 2) The opening in the waveguide shall be protected by a dust cover when the magnetron is not in use
- 3) Mounting flange
- 4) Four holes 164-32-1/4
- 5) Four holes with this diameter
- 6) Reference plane A; see under "Diagrams" page 6

Magnetron output Designed for coupling to standard rectangular waveguide RG-51/U. For drawing of this waveguide see front of this section

The mounting flange and also the waveguide output flange are so made that the magnetron can be used in applications requiring a pressure seal. They can be maintained at a pressure of 2.8 - 3.1 kg/cm² (40-45 lbs/sq.in.)

OPERATING NOTES

Pressurizing

The magnetron need not be pressurized when operating at atmospheric pressure

Life

Magnetron life depends on the operating conditions and is expected to be longer at shorter pulse lengths

Heater voltage

As soon as the magnetron starts to oscillate, the heater voltage must be reduced to a value as indicated for various input powers by the dashed line in fig.1 The heater voltage should be adjusted within 5 percent. The contours of the 5 percent area are given by the full lines in fig.1

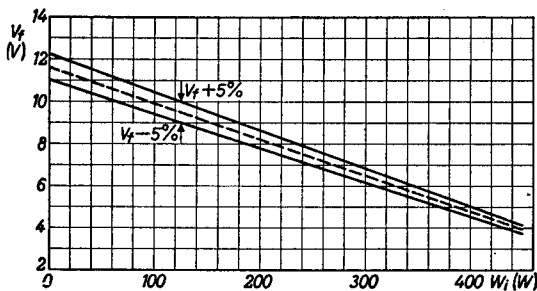


Fig.1
Abb.1

Pages 4,5,6 in English; 7,8,9 in French; 10,11,12 in German
 P.4,5,6 en Anglais; 7,8,9 en Français; 10,11,12 en Allemand
 S. 4,5,6 auf englisch; 7,8,9 auf französisch; 10,11,12 auf
 deutsch

Notes from page 3

- 1) Hermetic connections can be made to this surface
- 2) The opening in the waveguide shall be protected by a dust cover when the magnetron is not in use
- 3) Mounting flange
- 4) Four holes 164-32-1/4
- 5) Four holes with this diameter
- 6) Reference plane A; see under "Diagrams" page 6

Magnetron output Designed for coupling to standard rectangular waveguide RG-51/U. For drawing of this waveguide see front of this section

The mounting flange and also the waveguide output flange are so made that the magnetron can be used in applications requiring a pressure seal. They can be maintained at a pressure of 2.8 - 3.1 kg/cm² (40-45 lbs/sq.in.)

OPERATING NOTES

Pressurizing

The magnetron need not be pressurized when operating at atmospheric pressure

Life

Magnetron life depends on the operating conditions and is expected to be longer at shorter pulse lengths

Heater voltage

As soon as the magnetron starts to oscillate, the heater voltage must be reduced to a value as indicated for various input powers by the dashed line in fig.1 The heater voltage should be adjusted within 5 percent. The contours of the 5 percent area are given by the full lines in fig.1

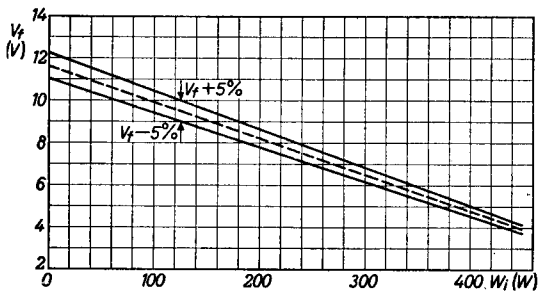


Fig.1
Abb.1

Starting new magnetron

This magnetron is provided with a getter. Owing to this, ageing of a new magnetron or of a magnetron that has been idle or stored for a period of time, will not be necessary in many cases. If, however, the magnetron is taken into operation and some sparking and instability occur incidentally, it is recommended to raise gradually the anode voltage and to operate the magnetron with reduced input during 15 to 30 minutes. After this period sparking usually ceases

Cooling

An adequate air flow should be directed along the cooling fins toward the body of the tube to keep the anode block temperature below 150°C under any condition of operation

CIRCUIT NOTES

a. The negative high voltage pulse should be applied to the common cathode-heater terminal. Otherwise, when applying the pulse to the other heater terminal, the heater will carry the total anode current and may burn out

b. If no load isolator is inserted between the magnetron and the transmission line, the latter should be as short as possible to prevent long line effects. Under no circumstances should the magnetron be operated with a voltage standing wave ratio of the load exceeding 1.5. A ratio kept near unity will benefit tube life and reliability

c. The modulator must be so designed that, if arcing occurs, the energy per pulse delivered to the magnetron does not considerably exceed the normal energy per pulse. Modulators of the pulse forming network discharge type usually satisfy this requirement.

d. It is required to bypass the magnetron heater with a 1000 V rated capacitor of minimum 4000 pF directly across the heater terminals

e. The pulse current ripple, the maximum deviation from the smooth peak current over the top portion of the pulse must be kept as small as possible to avoid unwanted pushing effects. The current pulse must be sensibly square to prevent frequency modulation and must be free from irregularities on the leading edge of the pulse. The spike on the top portion of the pulse must be small. Otherwise the peak pulse current will be large and life of the magnetron will be impaired

f. Many magnetrons carry a certain amount of diode current at voltages in the order of 100 V. Consequently, the anode current of the magnetron contains two components, namely one which builds up the R.F. field of the tube and the other, i.e. the diode current, which contributes to the heating of the anode only. To keep the diode current as low as possible, a short rise and decay time of the voltage pulse is required. The cathode, moreover, should be prevented from becoming negative again with respect to

the anode during the backswing of the voltage pulse. If the above mentioned provisions are not made, the diode current can amount to ten percent or more of the total average current and this could lead to a false conclusion with regard to the actual peak anode current. Below a certain limit the diode current will not impair the proper functioning of the magnetron

STORAGE, HANDLING

In handling the magnetron, it should never be held by the cathode assembly. Rough treatment of the metal envelope and of the cooling fins may impair the electrical characteristics or may result in loss of vacuum. In storage a minimum distance of 15 cm (6") should be maintained between the packaged magnetrons to prevent the decrease of field strength of the magnetron magnet due to the interaction with adjacent magnets. Magnetic materials should be kept away from the magnet a distance of at least 5 cm (2") to avoid sharp mechanical shocks to the magnet. For this reason it is required to use non-magnetic tools during installation.

The opening in the waveguide output flange shall be protected by a dust cover when the magnetron is not in use. Care should be taken, moreover, to prevent any foreign matter or corrosive substances from entering the cathode terminal

DIAGRAMS

Page_A

The performance chart of an average magnetron 4J52 is given on page A. The magnetron is operated into a matched load. The chart shows contours of magnetic field strength, average output power and efficiency as functions of anode voltage and anode current

Page_B

On page B a load diagram of an average magnetron type 4J52 is given. It shows the contours of constant output power and frequency as a function of reflection coefficient of the load. Operation of the magnetron at a reflection coefficient greater than 0.2 is not recommended. The angular degrees denote the distance of standing wave minimum from reference plane A (see drawing on page 3, note 6)

Notes de la page 3

- 1) Des connexions hermétiques peuvent être faites sur cette face
- 2) L'ouverture dans le guide d'ondes doit être protégée par un couvercle quand le magnétron n'est pas utilisé.
- 3) Bride de montage
- 4) Quatre trous 164-32-1/4
- 5) Quatre trous avec ce diamètre
- 6) Plan de référence A (voir sous le titre "Graphiques", sur page 9)

Sortie de magnétron Prévue pour un couplage avec le guide d'ondes rectangulaire standard RG-51/U. Pour le croquis de ce guide d'ondes voir en tête de ce chapitre

La bride de montage ainsi que la bride de sortie du guide d'ondes sont construites de telle façon que le magnétron peut être utilisé pour des applications où une joint sous pression est requise. Les brides peuvent résister à une pression de 2,8 - 3,1 kg/cm² (40-45 lbs/sq.in.)

REMARQUES SUR LE FONCTIONNEMENT

Mise sous pression

Le magnétron n'a besoin d'être mis sous pression quand il fonctionne à la pression atmosphérique

Durée de vie

La durée de vie du magnétron dépend des conditions de fonctionnement. En général, la durée de vie sera plus longue pour des durées d'impulsions plus courtes

Tension de chauffage

Aussitôt que le magnétron commence à osciller, la tension de chauffage doit être réduite à une valeur qui est indiquée, pour diverses puissances d'entrée, par le trait pointillé sur la fig.1. La tension de chauffage doit être réglée à 5% près. Les limites de la zone de 5% sont données par les traits pleins sur la fig.1

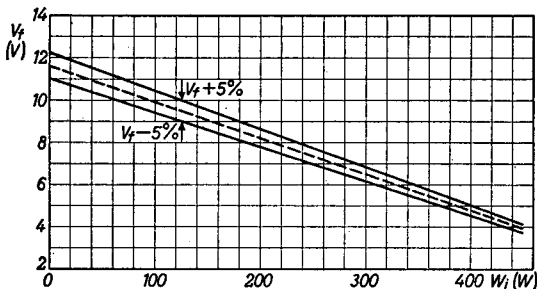


Fig.1
Abb.1

Mise en service d'un nouveau magnétron

Ce magnétron contient un getter. Grâce à ceci, le vieillissement d'un magnétron neuf ou d'un magnétron qui est resté inactif ou en magasin pendant un certain temps, sera inutile dans la plupart des cas. Si cependant, le magnétron est mis en service et qu'il se produit des arcs et de l'instabilité, il est recommandé d'augmenter graduellement la tension anodique et de faire fonctionner le magnétron avec une puissance d'entrée réduite pendant 15 à 30 minutes. Après cette période le magnétron fonctionnera stable généralement.

Refroidissement

Un courant d'air convenable doit être dirigé sur les ailettes de refroidissement sur le magnétron afin de maintenir la température de l'anode inférieure à 150 °C pour toute condition de fonctionnement.

REMARQUES SUR LE CIRCUIT

a. L'impulsion H.T. négative doit être appliquée sur la borne commune cathode-filament. Autrement quand on applique l'impulsion sur l'autre borne de filament, celui-ci est traversé par la totalité du courant anodique et il peut griller.

b. Si aucun guide unidirectionnel (load isolator) n'est introduit entre le magnétron et la ligne de transmission, cette dernière doit être aussi courte que possible pour éviter les effets de lignes longues. En aucun cas on ne doit faire fonctionner le magnétron avec un taux d'ondes stationnaires de la charge dépassant 1,5. Un taux voisin de 1 sera favorable à la vie du tube et à sa sécurité.

c. Le modulateur doit être conçu de telle manière qu'un arc se produit, l'énergie par impulsion fournie au magnétron ne dépasse pas considérablement l'énergie normale par impulsion. Les modulateurs du type à décharge dans un réseau producteur d'impulsions conviennent généralement.

d. Il est nécessaire de shunter le filament du magnétron avec un condensateur de 1000 V nominal, de 4000 pF placé directement aux bornes du filament.

e. L'ondulation de courant pulsé, la déviation maximum de la valeur maximum de la courbe de courant régulière (voir page M501 en tête de ce chapitre), doit être maintenue aussi faible que possible pour éviter des effets d'entraînement indésirables. L'impulsion de courant doit être sensiblement carrée pour empêcher la modulation de fréquence et doit être exempte d'irrégularités sur le bord avant de l'impulsion. La pointe à la partie supérieure de l'impulsion doit être petite. Autrement le courant de crête de l'impulsion sera grand et la vie du magnétron sera raccourcie.

f. De nombreux magnétrons se comportent comme une diode pour des tensions de l'ordre de 100 V. En conséquence, le courant anodique du magnétron contient deux composantes,

une qui établit le champ H.F. du tube et l'autre, c'est-à-dire le courant de la diode, qui contribue au chauffage de l'anode seulement. Pour maintenir le courant de la diode aussi faible que possible, il faut une courte montée et un court temps d'extinction de l'impulsion de tension. De plus, la cathode ne doit pas pouvoir devenir négative de nouveau par rapport à l'anode pendant la période de retour de l'impulsion de tension. Si l'on ne prend pas les précautions ci-dessus, le courant de la diode peut atteindre 10% ou plus du courant moyen total et ceci pourrait mener à une fausse conclusion en ce qui concerne le courant anodique de crête réel. En dessous d'une certaine limite, le courant de la diode ne gênera pas le fonctionnement correct du magnétron.

MAGASINAGE, MANIPULATION

Pour manipuler le magnétron, on ne doit jamais le tenir par l'ensemble de la cathode. Un mauvais traitement de l'enveloppe métallique et des ailettes de refroidissement peut gêner les caractéristiques électriques ou déterminer une perte de vide. Pour le magasinage, on doit maintenir une distance minimum de 15 cm entre les magnétrons emballés pour éviter la diminution du champ de l'aimant du magnétron par suite de l'interaction avec les aimants adjacents. Les matériaux magnétiques doivent être éloignés de l'aimant d'une distance d'au moins 5 cm pour éviter des chocs mécaniques sur l'aimant. Pour cette raison, il est nécessaire d'utiliser des outils non-magnétiques pendant l'installation.

L'ouverture dans la bride de sortie du guide d'ondes doit être protégée par un couvercle quand le magnétron n'est pas utilisé. De plus, on doit faire attention d'éviter l'entrée de corps étrangers ou de substances corrosives dans la borne de la cathode

GRAPHIQUES

Page A

La page A donne le réseau caractéristique d'un magnétron moyen 4J52. Le magnétron fonctionne dans une charge adaptée. Le graphique montre les contours de l'intensité du champ magnétique, la puissance de sortie moyenne et le rendement en fonction de la tension et du courant anodique

Page B

La page B montre un graphique de charge d'un magnétron moyen type 4J52. Il montre les contours de la puissance de sortie constante et la fréquence en fonction du coefficient de réflexion de la charge. Le fonctionnement du magnétron avec un coefficient de réflexion supérieur à 0,2 n'est pas recommandé.

Les degrés angulaires indiquent la distance du minimum de l'onde stationnaire au plan de référence A (voir le dessin sur page 3, note 6)

Bemerkungen von Seite 3

- 1) Diese Oberfläche ist für hermetisch abgeschlossenen Anschluss geeignet
- 2) Bei Nichtgebrauch ist die Hohlleiter-Anschlussöffnung staubdicht zu verschliessen
- 3) Montageflansch 4) Vier Löcher 164-32-1/4
- 5) Vier Löcher mit diesem Durchmesser
- 6) Bezugsebene A; siehe unter "Diagramme" Seite 12

Magnetron-Ausgang Passend für Kupplung mit Standard Hohlleiter RG-51/U mit rechteckigem Querschnitt. Für die Massskizze dieses Hohlleiters siehe am Anfang dieses Abschnitts

Der Montageflansch und auch der Hohlleiterausgangsflansch sind derartig konstruiert dass das Magnetron verwendet werden kann wenn eine Abdichtung unter Druck notwendig ist. Die Flansche können einem Druck von 2,8 - 3,1 kg/cm² (40-45 lbs/sq.in.) widerstehen

BETRIEBSHINWEISEDruck

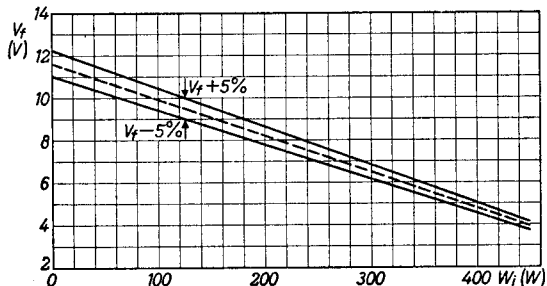
Wenn das Magnetron bei Atmosphärendruck arbeitet, ist Druckgasfüllung nicht erforderlich

Lebensdauer

Die Lebensdauer des Magnetrons hängt von den Betriebsbedingungen ab; es ist zu erwarten dass sie bei kürzerer Impulsdauer höher ist

Heizspannung

Sofort nach Schwingungseinsatz ist die Heizspannung auf einen Wert zu reduzieren, wie er für verschiedene Eingangsleistungen durch die gestrichelte Linie in Abb.1 angegeben ist. Dieser Spannungswert ist mit einer Toleranz von 5% einzustellen. Die Toleranzgrenzen sind durch die ausgezogenen Linien angegeben.

Fig. 1
Abb. 1

Erstmaliges Starten

Dieses Magnetron ist mit einem Getter versehen. Dadurch erübrigt sich in vielen Fällen das Altern neuer bzw. solcher Magnetrons, die eine Zeitlang unbenutzt lagerten. Zeigen sich jedoch nach Inbetriebnahme des Magnetrons gelegentlich Überschläge und Instabilität, so empfiehlt es sich, die Anodenspannung - beginnend bei niedrigen Werten - allmählich zu steigern und etwa 15 bis 30 Minuten mit verminderter Eingangsleistung zu arbeiten. Nach dieser Einbrennperiode verschwinden die Überschläge gewöhnlich

Kühlung

Die Kühlrippen müssen von einem ausreichenden Luftstrom angeblasen werden, damit die Anodentemperatur unter 150°C bleibt für alle Betriebsverhältnisse

SCHALTUNGSHINWEISE

a. Der negative Hochspannungsimpuls ist an den gemeinsamen Kathoden/Fadenanschluss anzulegen. Andernfalls - d.h. bei Anschluss an den anderen Kontakt - würde der Faden mit dem gesamten Anodenstrom belastet werden und könnte durchbrennen

b. Wird kein Einrichtungsleiter (load isolator) zwischen Magnetron und Übertragungsleitung eingefügt, so ist letztere zur Vermeidung von "Langleitungseffekten" möglichst kurz zu halten. Auf keinen Fall darf das Magnetron mit einem Stehwellenverhältnis der Belastung von mehr als 1,5 betrieben werden. Ein dem Wert 1 möglichst weit angenähertes Stehwellenverhältnis ist in bezug auf Lebensdauer und Zuverlässigkeit der Röhre günstig

c. Der Modulator ist so zu konstruieren, dass bei Überschlägen die pro Impuls zugeführte Energie die normale Impulsenergie nicht wesentlich übersteigt. Modulatoren der Impulsformernetzwerk-Entladungstypen werden dieser Forderung in der Regel gerecht

d. Der Faden muss unmittelbar an den Kontakten mit einem Kondensator von mindestens 4000 pF (Prüfspannung 1000 V) überbrückt werden

e. Die Welligkeit des Stromimpulses d.h. die maximale Abweichung vom maximalen Wert der geglätteten Stromkurve (siehe Seite M501 am Anfang dieses Abschnitts) muss zur Vermeidung von unerwünschter Verstimmung (pushing effects) möglichst klein gehalten werden. Um Frequenzmodulation zu vermeiden, muss der Stromimpuls möglichst Rechteckform besitzen und darf an der Vorderflanke keine Unregelmäßigkeiten aufweisen. Etwaige in der Impulskopflinie auftretenden Überschwingspitzen sollen klein sein; andernfalls ergibt sich ein grosser Impuls-Spitzenstrom und damit eine verringerte Lebensdauer des Magnetrons

f. Viele Magnetrons ziehen bei Spannungen in der Grössenordnung von 100 V einen gewissen Diodenstrom. Demzufolge besitzt der Anodenstrom zwei Komponenten, und zwar eine, die das HF-Feld erzeugt und eine andere - nämlich der Diodenstrom - die lediglich zur Erwärmung der Anode bei-

trägt. Um den Diodenstrom möglichst niedrig zu halten, ist eine kurze Anstieg- und Abfallzeit des Spannungsimpulses erforderlich. Ausserdem muss vermieden werden, dass die Katode während der Abfallphase des Impulses negativ in bezug auf die Anode wird. Werden die oben-erwähnten Vorkehrungen nicht getroffen, so kann der Diodenstrom bis auf 10% oder mehr des mittleren Gesamtstromes ansteigen, was zu falschen Schlussfolgerungen in bezug auf den tatsächlichen Anodenspitzenstrom führen könnten. Unterhalb einer bestimmten Grenze hat der Diodenstrom keine Beeinträchtigung der Ordnungsgemässen Funktion des Magnetrons zur Folge.

LAGERUNG. BEHANDLUNG

Das Magnetron darf nicht an der Katodeneinheit gehalten werden. Rauhe Behandlung des metallenen Körpers und der Kühlrippen kann zu Beeinträchtigung der elektrischen Eigenschaften oder zu Vakuumverlust führen. Damit keine Feldstärkeverminderung infolge Influenzwirkung auftritt, dürfen verpackte Magnetrons nur in einem gegenseitigen Abstand von mindestens 15 cm gelagert werden. Magnetische Werkstoffe müssen mindestens 5 cm vom Magnet entfernt bleiben, um die durch etwaiges Anziehen solcher Körper verursachte Erschütterung des Magneten zu vermeiden. Aus diesem Grunde sind bei der Montage nicht-magnetische Werkzeuge zu verwenden.

Die Öffnung des Hohlleiter-Anschlussflansches ist bei Nichtgebrauch des Magnetrons staubdicht zu verschliessen. Es ist darauf zu achten, dass keine Fremdkörper oder korrosive Substanzen in den Katodenanschluss eindringen.

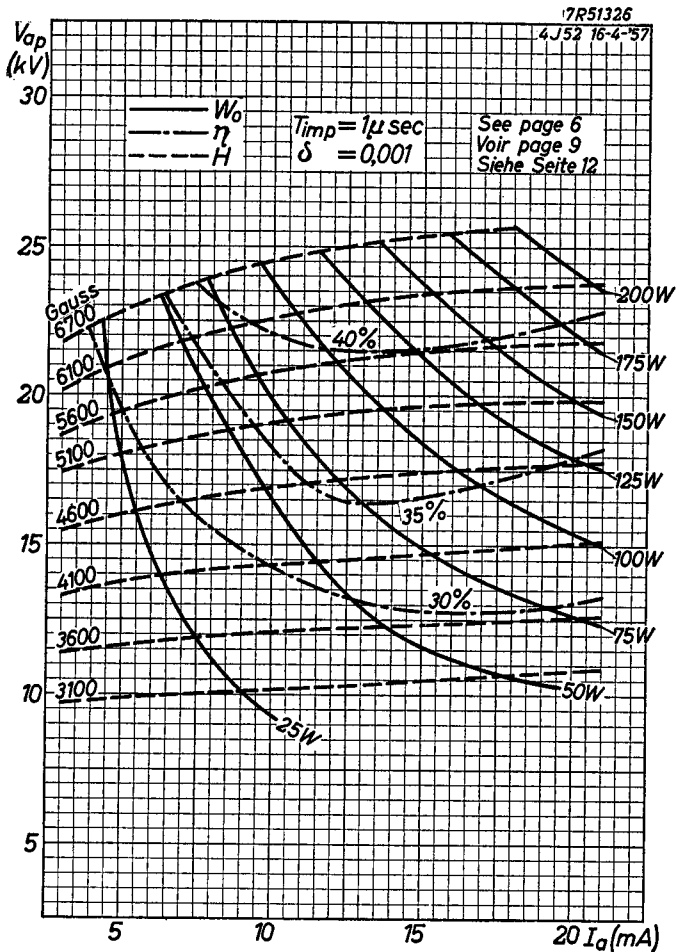
DIAGRAMME

Seite A

Seite A zeigt das Leistungskennlinienfeld eines durchschnittlichen Magnetrons 4J52 bei Betrieb an einer angepassten Belastung. Das Diagramm zeigt die Kurven von magnetischer Feldstärke, mittlerer Ausgangsleistung und Wirkungsgrad als Funktion von Anodenspannung und Anodenstrom.

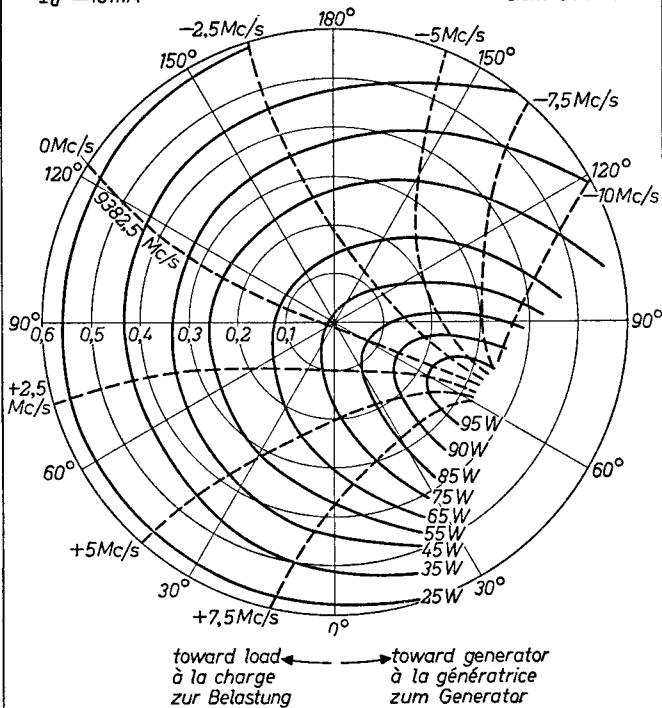
Seite B

Auf Seite B ist das Belastungsdiagramm eines durchschnittlichen Magnetrons der Type 4J52 dargestellt. Es zeigt die Kurven der konstanten Ausgangsleistung und Frequenz als Funktion des Reflexionskoeffizienten der Belastung. Betrieb des Magnetrons bei einem Reflexionskoeffizienten von mehr als 0,2 wird nicht empfohlen. Die Winkelgrade geben die Entfernung des Stehwellenminimums von der Bezugsebene A an (siehe Massskizze auf Seite 3, note 6).



4J 52**PHILIPS**

7R51270

 $T_{imp} = 1 \mu sec$
 $\delta = 0,001$
 $I_a = 15 mA$ see page 6
voir page 9
siehe Seite 12

PHILIPS

*Electronic
Tube*

HANDBOOK

	4J52	
page	sheet	date
1	1	1957.05.05
2	1	1959.03.03
3	2	1957.05.05
4	2	1959.03.03
5	3	1957.05.05
6	3	1959.03.03
7	4	1957.05.05
8	4	1959.03.03
9	5	1957.05.05
10	6	1957.05.05
11	7	1957.05.05
12	8	1957.05.05
13	9	1957.05.05
14	10	1957.05.05
15	11	1957.05.05
16	12	1957.05.05
17	A	1957.05.05
18	B	1957.05.05
19	FP	1999.12.28