

Forced-air cooled MAGNETRON for pulsed service at a fixed frequency within the range 9345-9405 Mc/s, capable of delivering a peak output power $W_{op} > 40$ kW. This magnetron requires an external magnet

MAGNETRON refroidi par air forcé pour service d'impulsions à une fréquence fixe dans la gamme 9345-9405 MHz capable de fournir une puissance de sortie de crête $W_{op} > 40$ kW. Le magnétron requiert un aimant extérieur

Druckluftgekühltes MAGNETRON für Impulsbetrieb auf einer festen Frequenz im Bereich 9345-9405 MHz, mit einer Impulsspitzenleistung $W_{op} > 40$ kW. Der Magnetron erfordert einen externen Magneten

Heating : indirect	V_{fo}	=	6,3 V ¹⁾
Chauffage: indirect	I_f ($V_{fo} = 6,3$ V)	=	1 A
Heizung : indirekt	T_w	= min.	2 min

Limiting values
Caractéristiques limites
Grenzdaten

2)			
V_{fo}	= max.	6,9 V ¹⁾	
V_{ap}	= max.	16 kV	
I_{ap}	= max.	16 A	
W_{ip}	= max.	230 kW	
W_1	= max.	180 W	
δ	= max.	0,0012	
T_{imp}	= max.	2,5 μ sec	
V.S.W.R.	= max.	1,5	
t_a	= max.	100 °C ³⁾	

Operating characteristics
Caractéristiques d'utilisation
Betriebsdaten

H	=	5400 Gauss
V_{fo}	=	6,3 V ¹⁾
V_{ap}	=	12 kV
I_{ap}	=	12 A
f_{imp}	=	1000 c/s
T_{imp}	=	1 μ sec
W_0	=	50 W
W_{op}	=	50 kW
B	= max.	3 Mc/s

¹⁾²⁾³⁾ See page 2; voir page 2; siehe Seite 2

- 1) For average input powers greater than 145 W the heater voltage should be switched off immediately after applying high voltage, except when the magnetron operates at a pulse repetition rate of 500 c/s or less. In that case the heater voltage should never be reduced below 1.5 V. For input powers less than 145 W the heater voltage must be reduced approx. in accordance with the formula:

$$V_f = 6.3 \sqrt{1 - \frac{W_1}{145}} \quad (W_1 \text{ in watts})$$

La tension de chauffage doit être coupée pour des puissances d'entrée moyennes supérieures à 145 W immédiatement après application de la haute tension, excepté quand le magnétron fonctionne à une fréquence de répétition de l'impulsion de 500 Hz ou moins. En ce cas la tension de chauffage ne doit jamais être réduite en dessous de 1,5 V. Pour des puissances de sortie inférieures à 145 W, la tension de chauffage doit être réduite approximativement conformément à la formule:

$$V_f = 6,3 \sqrt{1 - \frac{W_1}{145}} \quad (W_1 \text{ en watts})$$

Die Heizspannung muss bei mittleren Eingangsleistungen von mehr als 145 W sofort nach Anlegen der Hochspannung abgeschaltet werden, ausgenommen wenn das Magnetron mit einer Impulswiederholungsfrequenz von 500 Hz oder weniger arbeitet.

In diesem Fall darf die Heizspannung niemals auf weniger als 1,5 V reduziert werden. Bei Eingangsleistungen weniger als 145 W ist die Heizspannung etwa gemäss folgender Formel zu reduzieren:

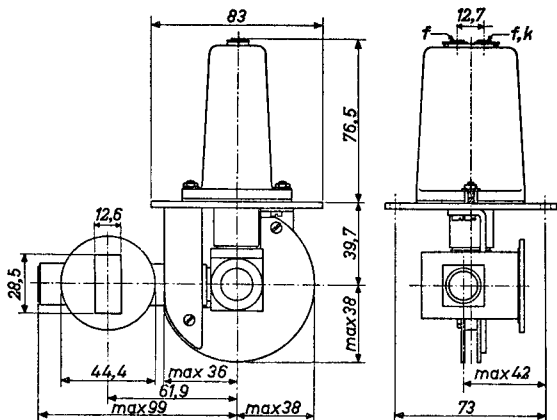
$$V_f = 6,3 \sqrt{1 - \frac{W_1}{145}} \quad (W_1 \text{ in Watts})$$

- 2) Each limiting value should be regarded independently of other values, so that under no circumstances it is permitted to exceed a limiting value whichever

Chaque valeur limite doit être considérée indépendamment des autres valeurs, de sorte qu'en aucun cas il est permis de dépasser une valeur limite quelconque

Jeder Grenzwert gilt unabhängig von anderen Werten, so dass er unter keinen Umständen überschritten werden darf

- 3) 150° for short periods
 150° pour des périodes courtes
 150° kurzzeitig



Magnetron output Designed for coupling to standard rectangular waveguide RG-51/U. For drawing of this waveguide see front of this section

Sortie de magnétron Prévüe pour un couplage avec le guide d'ondes rectangulaire standard RG-51/U. Pour le croquis de ce guide d'ondes voir en tête de ce chapitre

Magnetron-Ausgang Passend für Kupplung mit Standard Hohlleiter RG-51/U mit rechteckigem Querschnitt. Für die Massskizze dieses Hohlleiters siehe am Anfang dieses Abschnitts

Accessories	magnet	
Accessoires	aimant	type C1050
Zubehör	Magnet	

Mounting position:	any
Montage	: à volonté
Einbau	: beliebig

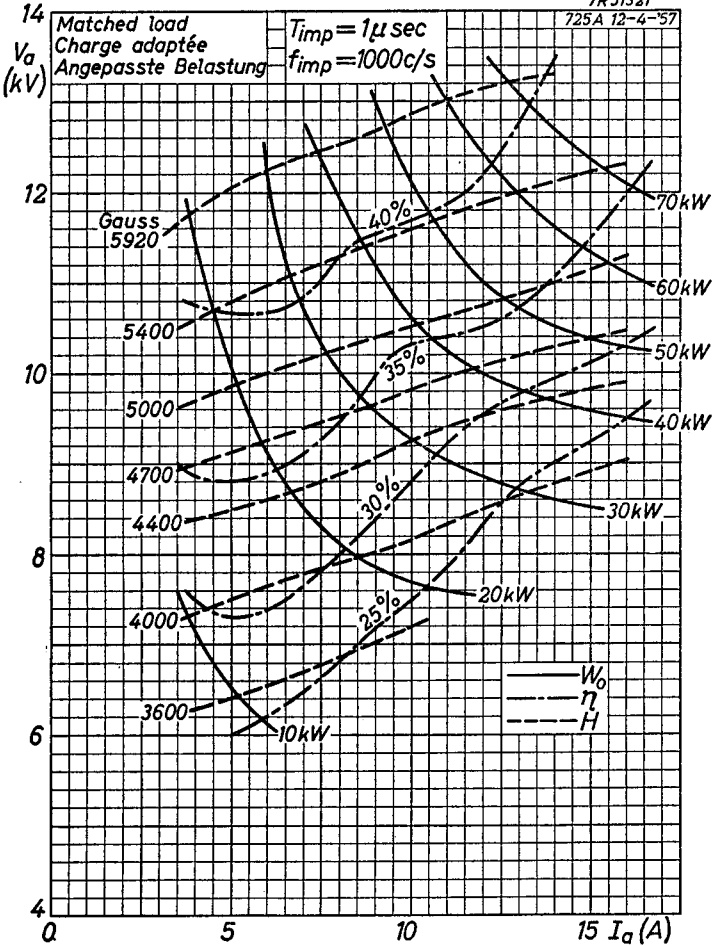
Net weight		Shipping weight	
Poids net	650 g	Poids brut	1600 g
Nettogewicht		Bruttogewicht	

PHILIPS

725 A

7R51321

725 A 12-4-57



5.5.1957

A

PHILIPS



*Electronic
Tube*

HANDBOOK

	725A	
page	sheet	date
1	1	1957.05.05
2	2	1957.05.05
3	3	1957.05.05
4	A	1957.05.05
5	FP	1999.12.30