

Direct viewing TELEVISION MONITOR TUBE with rectangular metal backed screen.

TUBE MONITEUR DE TÉLÉVISION à vue directe avec écran rectangulaire aluminisé.

FERNSEH-MONITORRÖHRE für direkte Sicht mit rechteckigem, metallhinterlegtem Schirm

Heating : indirect by A.C. or D.C. series or parallel supply

Chauffage: indirect par C.A. ou C.C. alimentation série ou parallèle

Heizung : indirekt durch Wechsel- oder Gleichstrom; Serien- oder Parallelspeisung

$$V_f = 6,3 \text{ V } ^1)$$

$$I_f = 300 \text{ mA}$$

Capacitances

Capacités

Kapazitäten

$C_{g1} < 8 \text{ pF}$

$C_k < 8 \text{ pF}$

$C_{(g_3+g_5)-m} > 350 \text{ pF}$

Screen

Ecran

Schirm

Metal-backed

Aluminisé

Metallhinterlegt

Colour

Couleur

Farbe

white

blanche

weiss

Useful diagonal

Diagonale utile

Nutzbarer Durchmesser

min. 155 mm

Useful width

Largeur utile

Nutzbare Breite

min. 124 mm

Useful height

Hauteur utile

Nutzbare Höhe

min. 93 mm

For curves of the screen see front of this section

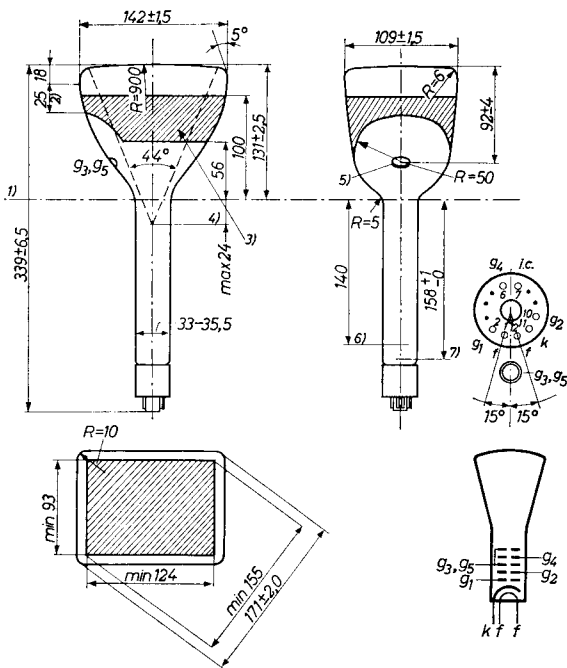
Pour les courbes de l'écran voir en tête de ce chapitre

Für die Kurven des Schirmes siehe am Anfang dieses Abschnitts

<sup>1)</sup> When the tube is used in a series heater chain, the heater voltage must not exceed 9.5 V when the supply is switched on. A current limiting device may be necessary for this purpose.

Si le tube est monté dans une chaîne série de filaments, la tension de chauffage ne doit pas dépasser 9,5 V à la mise en circuit. En cas de besoin il faut utiliser un limiteur de courant pour ce but.

Wenn die Röhre in einer Heizfadenkette verwendet wird, darf die Heizspannung beim Einschalten 9,5 V nicht überschreiten. Nötigenfalls ist zu diesem Zweck ein Strombegrenzer zu verwenden.

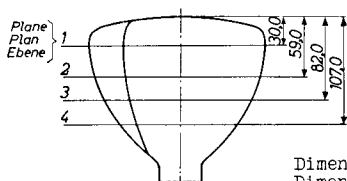


Dimensions in mm  
 Dimensions en mm  
 Abmessungen in mm

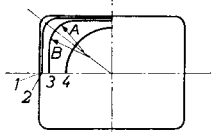
Base  
 Culot  
 Socket

DUODECAL 7p

- 1) Reference line determined by the position where a gauge of 36.0 mm internal diameter rests on the cone.  
 Ligne de référence, déterminée par la position à laquelle un calibre d'un diamètre intérieur de 36,0 mm repose sur le cône.  
 Bezugslinie, bestimmt durch die Lage einer Lehre mit einem Innendurchmesser von 36,0 mm, wenn diese auf dem Konus ruht.
- 2) Over this region the glass contour is indeterminate  
 Dans ce domaine le contour du verre est indéterminé  
 In diesem Bereich ist der Glasumriss unbestimmt
- 3) 4) 5) 6) 7) See page 3; voir page 3; siehe Seite 3



Dimensions in mm  
Dimensions en mm  
Abmessungen in mm



The bulb sizes in planes 1,2,3 and 4 will not be greater than the following values:

Les dimensions de l'ampoule dans les plans 1,2,3 et 4 ne sont pas plus grandes que les valeurs mentionnées ci-dessous:

Die Kolbenabmessungen in den Ebenen 1,2,3 und 4 sind nicht grösser als die untenstehenden Werte:

Plane Plan Ebene	Axis, Axes, Achsen		Diagonal Diagonale Diagonale	Corner radii Rayons des coins Halbmesser der Ecken	
	Major Grand Gross	Minor Petit Klein		A	B
	1	144,0	111,0	173,5	10,0
2	138,5	107,6	162,7	14,4	18,0
3	123,8	102,7	138,1	26,1	31,4
4	90,4	87,7	90,8	41,6	44,4

3) Allowable contact area  
Surface de contact admissible  
Zulässige Kontaktfläche

4) Effective centre of deflection  
Centre effectif de déviation  
Effektiver Ablenkungsmittelpunkt

5) Cavity contact  
Contact à cavité  
Druckknopfkontakt

6) Maximum extent of shield  
Etendue max. du blindage  
Maximale Ausdehnung der Abschirmung

7) Position of centring magnet  
Position de l'aimant de centrage  
Lage des Zentrierungsmagneten

Mounting position: Any, except vertical with the screen downward and the axis of the tube making an angle less than  $20^\circ$  with the vertical.

Montage: À volonté, sauf vertical avec l'écran en bas et l'axe du tube faisant un angle de moins de  $20^\circ$  avec la verticale.

Einbau: willkürlich, mit Ausnahme einer Stellung mit dem Schirm unten, wobei die Röhrenachse einen Winkel von weniger als  $20^\circ$  mit der Senkrechten macht.

Focusing	Low voltage electrostatic
Concentration	Electrostatique à basse tension
Fokussierung	Elektrostatisch mit niedriger Spannung
Deflection	Double magnetic
Déviation	Magnétique double
Ablenkung	Doppelt-magnetisch

Resolution, measured at  $V_{g3, g5} = 12$  kV and  $V_{g2} = 300$  V. The tube will resolve at the centre of the screen a minimum of 650 lines based on a picture height of 93 mm and measured at a brightness of 50 ft.lamberts. The focus voltage is adjusted to obtain the smallest roundest spot.

The line width is controlled to 0.38 mm measured at a point corresponding to 50% of the peak brightness measured on a photomicrometer equipment.

Résolution, mesurée à  $V_{g3, g5} = 12$  kV et  $V_{g2} = 300$  V. Le tube peut séparer au centre de l'écran 650 lignes au min., à une hauteur de l'image de 93 mm et mesuré à une brillance de 50 ft.lamberts. La tension de concentration est ajustée de manière à obtenir le spot le plus petit et rond.

L'épaisseur de la ligne est ajustée à 0,38 mm mesurée aux points correspondant à 50% de la brillance de crête mesurée avec un appareil photomicroométrique.

Auflösungsgüte, gemessen bei  $V_{g3, V_{g5}} = 12$  kV und  $V_{g2} = 300$  V. Die Röhre kann in der Schirmmitte mindestens 650 Zeilen trennen, bei einer Bildhöhe von 93 mm und gemessen bei einer Helligkeit von 50 ft.lamberts. Die Fokussierungsspannung ist derart eingestellt, dass der Leuchtpunkt so klein und rund wie möglich ist.

Die Linienbreite ist auf 0,38 mm eingestellt, gemessen in den Punkten wo die Helligkeit 50% des Höchstwertes ist, gemessen mit einem Photomikrometergerät.

Beam centring magnet.

The beam must be carefully positioned in the aperture by means of the beam centring magnet. This magnet is supplied with the tube together with instructions for mounting.

Aimant de centrage du faisceau.

Le faisceau doit être ajusté exactement dans l'ouverture de grille au moyen d'un aimant de centrage de faisceau. Cet aimant et le mode d'emploi sont fournis avec le tube

Magnet zur Zentrierung des Elektronenstrahles.

Der Elektronenstrahl soll mittels eines Magneten genau in der Gitteröffnung zentriert werden. Dieser Magnet und eine Gebrauchsanleitung werden mit der Röhre mitgeliefert.

### Magnetic shielding

To maintain the beam in the aperture, the region of the neck between 83 and 139 mm from the reference line should be kept free from stray magnetic fields, including those arising from the deflection coils, picture centring magnet and other components. A mu-metal shield may be adequate.

### Blindage magnétique.

Pour maintenir le faisceau électronique dans l'ouverture de grille, le domaine du col entre 83 et 139 mm de la ligne de référence doit être exempt de champs de dispersion magnétiques, y inclus ceux des bobines de déviation, de l'aimant pour le centrage de l'image et d'autres pièces. Un blindage de mumetal peut être utilisé pour ce but.

### Magnetische Abschirmung.

Damit der Elektronenstrahl in der Gitteröffnung zentriert bleibt, muss das Gebiet des Halses zwischen 83 und 139 mm von der Bezugslinie frei von magnetischen Streufeldern sein, einschliesslich die von den Ablenkungsspulen, von dem Magneten zur Zentrierung des Bildes und von anderen Unterteilen herrührenden Felder. Eine mumetallene Abschirmung kann zu diesem Zweck verwendet werden.

### Operating characteristics

### Caractéristiques d'utilisation

### Betriebsdaten

$V_{g3,85}$	=	12 kV
$V_{g4}$	=	-200/+200 V <sup>1)</sup>
$V_{g2}$	=	300 V
$V_{g1}$	=	-30/-80 V <sup>2)</sup>
$I_{g4}$	=	-15/+15 $\mu$ A

<sup>1)</sup> Within this range of focusing voltage an acceptable focus quality can be obtained. If it is required to pass through the point of focus a voltage of at least -300 V to +300 V will be required.

Dans cette gamme de tension de concentration une qualité acceptable de concentration peut être obtenue. S'il faut passer le point de concentration une tension de -300 V jusqu'à +300 V sera requise au moins.

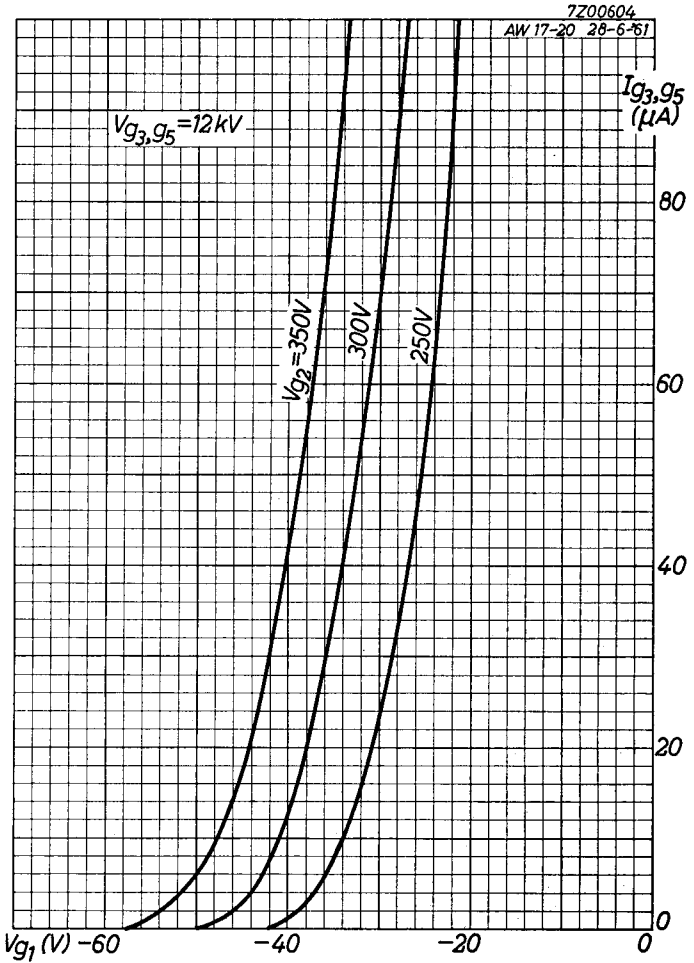
Innerhalb dieses Fokussierungsspannungsbereichs kann eine genügende Fokussierung gefunden werden. Zur Überschreitung des Bereiches der optimalen Fokussierung wird ein Spannungsbereich von mindestens -300 V bis +300 V erforderlich sein.

<sup>2)</sup> For visual cut-off  
Pour l'extinction visuelle  
Für optische Löschung

Limiting values (Absolute limits)  
 Caractéristiques limites (Limites absolues)  
 Grenzwerten (Absolute Grenzwerte)

$V_{G3, G5}$	= max. 14 kV	$R_{G1}$	= max. 1,5 M $\Omega$
	= min. 10 kV	$Z_{G1}$ (f = 50 c/s)	= max. 500 k $\Omega$
$V_{G4}$	= max. 500 V	$V_{kf}$ (k neg., f pos.)	= max. 125 V <sup>3)</sup>
$-V_{G4}$	= max. 500 V	$V_{kf}$ (k pos., f neg.)	= max. 200 V <sup>3)</sup>
	= max. 350 V <sup>1)</sup>	$V_{kf}$ (k pos., f neg.)	= max. 410 V <sup>4)</sup>
$V_{G2}$	= min. 250 V	$R_{kf}$	= <sup>5)</sup>
$-V_{G1}$	= max. 200 V		
	= min. 1 V <sup>2)</sup>		

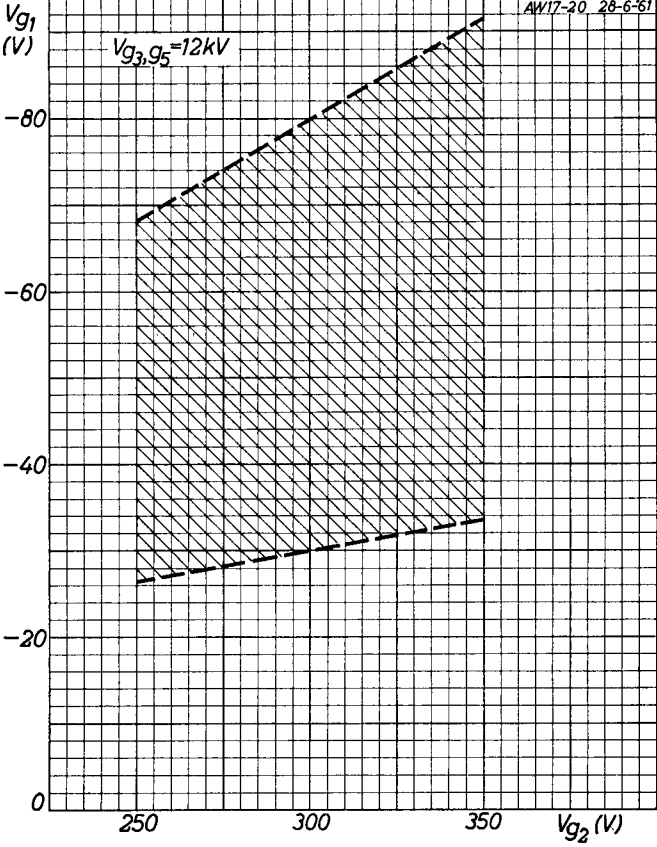
- 1) Max. supply source resistance 1,5 M $\Omega$   
 Résistance de la source d'alimentation 1,5 M $\Omega$  au max.  
 Max. Widerstand der Spannungsspeisequelle 1,5 M $\Omega$
- 2) Immediately after switching on or off, the grid bias is allowed to rise to +1 V.  
 Immédiatement après la mise en ou hors circuit on peut admettre une polarisation de grille de +1 V au max.  
 Unmittelbar nach dem Ein- oder Ausschalten kann eine Gittervorspannung von max. +1 V zugelassen werden.
- 3) In order to avoid excessive hum, the A.C. component of  $V_{kf}$  should be as low as possible and should not exceed 20  $V_{eff}$ .  
 Pour éviter un ronflement excessif, la composante alternative de  $V_{kf}$  sera la plus petite possible et ne doit pas dépasser 20  $V_{eff}$ .  
 Zur Vermeidung von Brummstörungen muss die Wechselspannungskomponente von  $V_{kf}$  so klein wie möglich sein und jedenfalls 20  $V_{eff}$  nicht überschreiten.
- 4) During a warming-up period not exceeding 45 sec.  
 Pendant une période de chauffage ne dépassant pas 45 sec.  
 Während einer Anheizzeit von nicht länger als 45 Sek.
- 5) When the heater is supplied from a separate transformer  $R_{kf}$  = max. 1 M $\Omega$ . When the heater is in a series chain, or earthed,  $Z_k$  = max. 100 k $\Omega$ , where  $Z_k$  is the 50 c/s impedance between earth and cathode.  
 Si le filament est alimenté d'un transformateur séparé  $R_{kf}$  = 1 M $\Omega$  au max. Se le filament est relié dans une chaîne série, ou est mis à la terre  $Z_k$  = 100 k $\Omega$  au max. dans laquelle  $Z_k$  est l'impédance entre la cathode et la terre à 50 Hz.  
 Wenn der Heizfaden von einem separaten Transformator gespeist wird, ist  $R_{kf}$  = max. 1 M $\Omega$ . Wenn der Heizfaden in einer Serienkette aufgenommen oder geerdet ist, ist  $Z_k$  = max. 100 k $\Omega$ , wo  $Z_k$  die 50 Hz-Impedanz zwischen Katode und Erde ist.



7Z00603

--- { limits of  $-V_{g1}$  See note 2) page 5  
          { limites de  $-V_{g1}$  Voir la note 2) page 5  
          { Grenzwerte von  $-V_{g1}$  Siehe Bemerkung 2) Seite 5

AW17-20 28-6-61





**PHILIPS**



*Electronic  
Tube*

**HANDBOOK**

**AW17-20**

<b>page</b>	<b>sheet</b>	<b>date</b>
1	1	1961.06.06
2	2	1961.06.06
3	3	1961.06.06
4	4	1961.06.06
5	5	1961.06.06
6	6	1961.06.06
7	A	1961.06.06
8	B	1961.06.06
9	FP	2000.03.06