

# PHILIPS

## MW 22-7 MW 22-14

DIRECT VIEWING TELEVISION CATHODE RAY TUBE  
TUBE A RAYONS CATHODIQUES DE TELEVISION A VUE DIRECTE  
FERNSEHKATHODENSTRAHLRÖHRE FÜR DIREKTEN SICHT

Heating: indirect by A.C.  
parallel supply  
Chauffage: indirect par C.A.  
alimentation en parallèle  
Heizung: indirekt durch Wechselstrom  
Parallelspeisung

**MW 22-7**

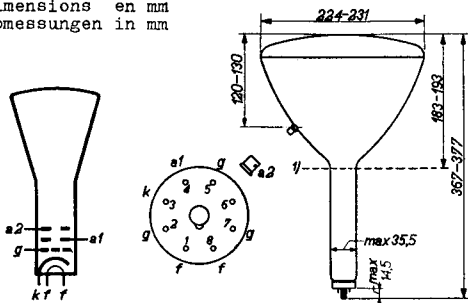
$V_f = 6,3 \text{ V}$   
 $I_f = 0,6 \text{ A}$

Heating: indirect by A.C. or D.C.;  
series or parallel supply  
Chauffage: indirect par C.A. ou C.C.;  
alimentation en parallèle  
ou en série  
Heizung: indirekt durch Wechsel-  
oder Gleichstrom; Serien-  
oder Parallelspeisung

**MW 22-14**

$V_f = 6,3 \text{ V}$   
 $I_f = 0,3 \text{ A}$

Dimensions in mm  
Dimensions en mm  
Abmessungen in mm



**MW 22-7**

**MW 22-14**

Base, culot, Fuss: Loctal

For further technical data, refer to type MW 22-17  
Pour les autres détails techniques voir type MW 22-17  
Für die übrigen technischen Daten siehe Typ MW 22-17

# PHILIPS

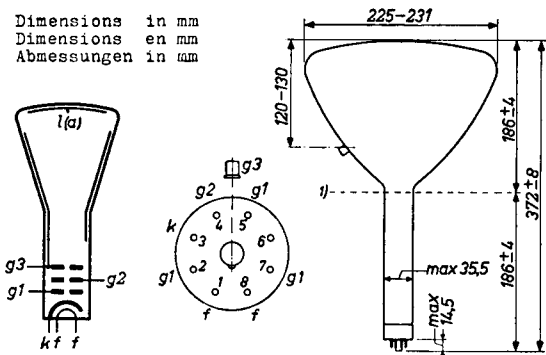
## MW 22-7 MW 22-14

TELEVISION PICTURE TUBES  
TUBES IMAGE DE TELEVISION  
FERNSEHBILDRÖHREN

Heating : indirect by A.C.  
parallel supply **MW 22-7**  
Chauffage: indirect par C.A.  
alimentation parallèle  $V_f = 6,3 V$   
Heizung : indirekt durch Wechsel-  
strom; Parallelspeisung  $I_f = 0,6 A$

Heating : indirect by A.C. or D.C.  
series or parallel supply **MW 22-14**  
Chauffage: indirect par C.A. ou C.C.  
alimentation série ou  $V_f = 6,3 V$   
parallèle  $I_f = 0,3 A$   
Heizung : indirekt durch Wechsel-  
oder Gleichstrom; Serien-  
oder Parallelspeisung

Dimensions in mm  
Dimensions en mm  
Abmessungen in mm



Base, culot, Sockel: Loctal 8p.

For further data and curves refer to type MW 22-17  
Pour les autres caractéristiques et courbes voir  
type MW 22-17  
Für die übrigen Daten und Kurven siehe Typ MW 22-17



MW22-7 MW22-14

<b>page</b>	<b>sheet</b>	<b>date</b>
1	1	1950.04.04
2	1	1954.03.03
3	FP	2000.03.07