

# TELEFUNKEN

## AC100/101

## NF-Triode für Anfangsstufen Technische Daten und Streuwerte

### 1. Allgemeine Daten

Heizung:  $U_h = 4,0 \text{ V}$ .  $I_h$  ca. 650 mA

Oxydkathode, indirekt geheizt

Kapazitäten:

$C_{\text{Gitter-Kathode}}$  . . . . .  $4,5 \pm 1,0 \text{ pF}$

$C_{\text{Gitter-Anode}}$  . . . . .  $2,5 \pm 0,5 \text{ pF}$

$C_{\text{Anode-Kathode}}$  . . . . .  $5,0 \pm 1,0 \text{ pF}$

$C_{\text{Gitter-Heizfaden}}$  . . . . . ca.  $5 \times 10^{-3} \text{ pF}$

Sockelung:

AC 100 . . . . . 5stiftiger Postsockel

AC 101 . . . . . 5stiftiger Europasockel

### 2. Maximale Betriebsdaten

Anodenspannung . . . . . 250 V<sup>\*)</sup>

Anodenverlustleistung . . . . . 2 W

Kathodenstrom . . . . . 10 mA

Spannung Faden-Schicht . . . . . 50 V

Gitterwiderstand

a) bei fester Gitterspannung . . . . . 1,0 M $\Omega$

b) bei autom. Gitterspannung . . . . . 1,5 M $\Omega$

<sup>\*)</sup> Einschaltspannung kalt max. 300 V

### 3. Normaler Arbeitspunkt

Heizspannung . . . . . 4,0 V

Anodenspannung . . . . . 250 V

Anodenstrom . . . . . 7 mA

Gittervorspannung (mittel) . . . . . -5,5 V

Steilheit (mittel) . . . . . 2,70 mA/V

Steilheit (minimal) . . . . . 2,20 mA/V

Verstärkungsfaktor (mittel) . . . . . 30

Verstärkungsfaktor (minimal) . . . . . 27

Verstärkungsfaktor (maximal) . . . . . 33,5

Innerer Widerstand (mittel) . . . . . 10 500  $\Omega$

Innerer Widerstand (minimal) . . . . . 8500  $\Omega$

Innerer Widerstand (maximal) . . . . . 12 000  $\Omega$

Kathodenwiderstand

zur automatischen Gittervorspannung 770  $\Omega$

### 4. Gitterstromeinsatz

Bei Anodenspannung . . . . . 250 V

Heizspannung . . . . . 4,0 V

beträgt:  $U_{ge} = -1,3$  bis  $+0,5 \text{ V}$  für  $I_g = 3 \times 10^{-7} \text{ Amp}$

### 5. Anodenruhestrom

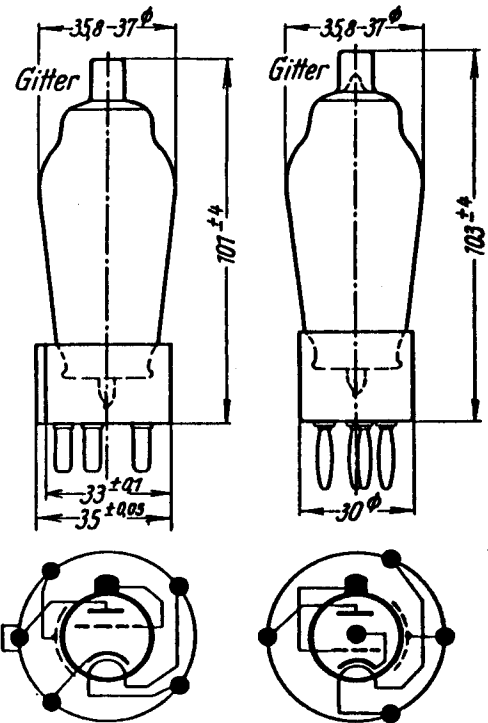
Bei Anodenspannung . . . . . 250 V

Gittervorspannung . . . . . 0 V

Heizspannung . . . . . 4,0 V

beträgt:  $I_{a0}$  (mittel) . . . . . 27 mA

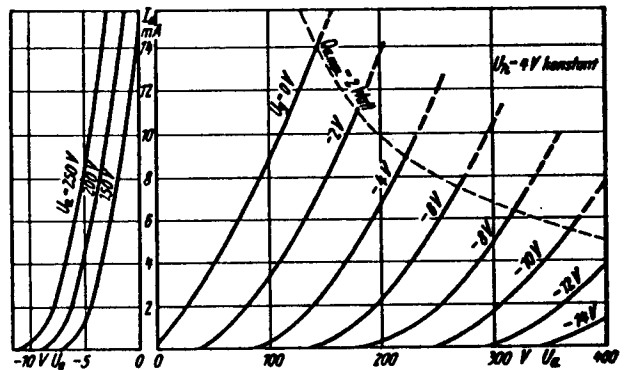
$I_{a0}$  (minimal) . . . . . 18 mA



Sockelanschlüsse von unten gegen die Röhre gesehen  
AC 100 AC 101

Fassung: Lager-Nr. 1685  
Gewicht der Röhre: ca. 49 g  
Codewort: vbvls

Fassung: Lager-Nr. N 355  
Gewicht der Röhre: ca. 40 g  
Codewort: vbvkt



$I_a = f(U_g)$   
Parameter  $U_a$

$I_a = f(U_a)$   
Parameter  $U_g$

### 6. Anodenschwanzstrom

Bei Anodenspannung . . . . . 250 V

Gittervorspannung . . . . . -13 V

Heizspannung . . . . . 4,0 V

beträgt:  $I_{a13}$  . . . . .  $< 0,1 \text{ mA}$

Die Röhre zeichnet sich durch besondere Kling- und Geräuschfreiheit, sowie durch besondere Konstanz der Eigenschaften während der Lebensdauer aus. Sie eignet sich deshalb vor allem für Mikrofonverstärker und ähnliche Verwendungszwecke.



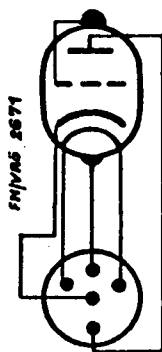
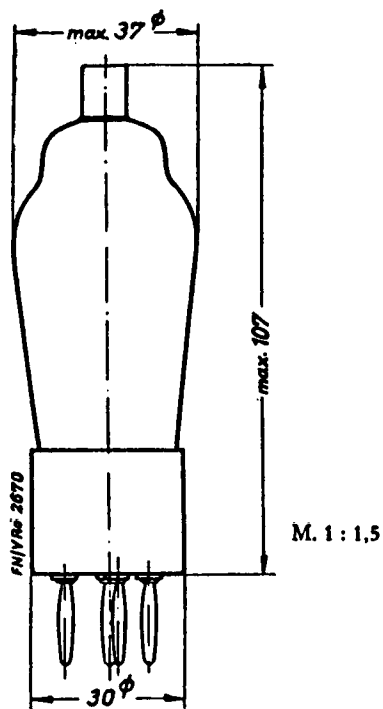
# TELEFUNKEN

## AC 101

## Triode für NF-Vorstufen

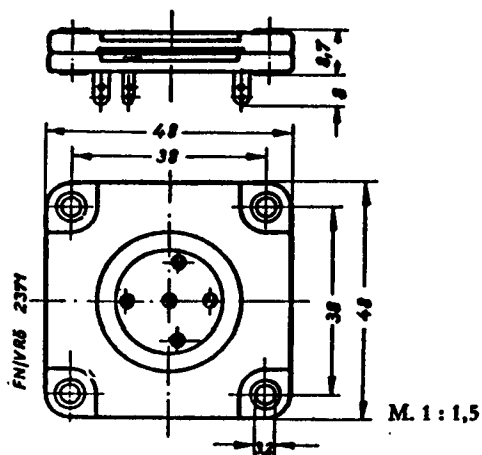
Technische Daten und Streuwerte

### 1. Abmessungen der Röhre



Sockelanschlüsse gegen den Sockelboden gesehen

### 2. Röhrenfassung



Fassung: Telefunken Lg.-Nr. N 355



### 3. Allgemeine Daten

Die Röhre zeichnet sich durch besondere Kling- und Geräuschfreiheit sowie durch besondere Konstanz der Eigenschaften während der Lebensdauer aus. Sie eignet sich deshalb vor allem für Mikrofonverstärker und ähnliche Verwendungszwecke.

Heizspannung ..... 4 V  
 Heizstrom ..... etwa 650 mA  
 Oxydkathode, indirekt geheizt

#### Kapazitäten:

$C_{\text{Gitter/Kathode}}$  ..... 3,5 ... 5,5 pF  
 $C_{\text{Gitter/Anode}}$  ..... 2,0 ... 3,0 pF  
 $C_{\text{Anode/Kathode}}$  ..... 4,0 ... 6,0 pF  
 $C_{\text{Gitter/Netzladen}}$  ..... etwa  $5 \cdot 10^{-3}$  pF

### 4. Maximale Betriebsdaten

Anodenspannung ..... 250 V\*)  
 Anodenverlustleistung ..... 2 W  
 Kathodenstrom ..... 10 mA  
 Spannung Faden/Schicht ..... 50 V  
 Gitterwiderstand  
 a) bei fester Gittervorspannung ..... 1 M $\Omega$   
 b) bei automatischer Gittervorspg. .... 1,5 M $\Omega$

\*) Einschaltspannung kalt max. 300 V

### 5. Normaler Arbeitspunkt

Heizspannung ..... 4 V  
 Anodenspannung ..... 250 V  
 Anodenstrom ..... 7 mA  
 Gittervorspannung ..... -3,5 ... -7 V  
 im Mittel ..... etwa -5,5 V  
 Steilheit .....  $\geq 2,2$  mA/V  
 im Mittel ..... etwa 2,7 mA/V  
 Verstärkungsfaktor ..... etwa 30  
 Innerer Widerstand ..... 10 500  $\Omega$   
 Kathodenwiderstand zur automatischen Gittervorspannung ... 770  $\Omega$

### 6. Anodenruhestrom

Bei Anodenspannung ..... 250 V  
 Gittervorspannung ..... 0 V  
 Heizspannung ..... 4 V  
 beträgt:  
 Anodenstrom .....  $\geq 18$  mA  
 im Mittel ..... etwa 27 mA

### 7. Anodenschwanzstrom

Bei Anodenspannung ..... 250 V  
 Gittervorspannung ..... -13 V  
 Heizspannung ..... 4 V  
 beträgt:  
 Anodenstrom .....  $\leq 0,1$  mA

### 8. Gitterstromereinsatz

Bei Anodenspannung ..... 250 V  
 Heizspannung ..... 4 V  
 Gitterstrom .....  $3 \cdot 10^{-7}$  A  
 beträgt:  
 Gitterspannung ..... -1,3 ... +0,5 V

