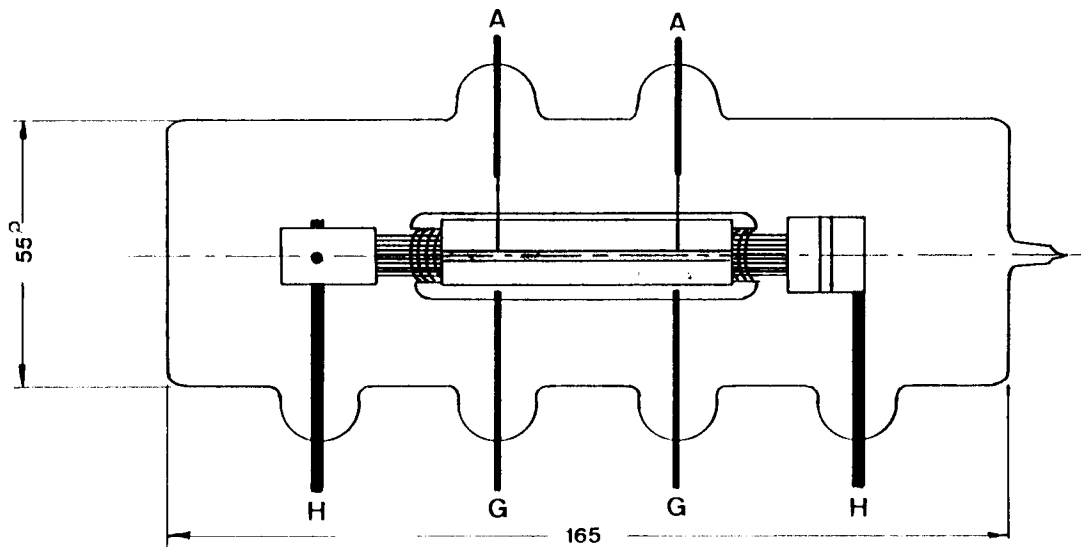


**TS 60****GEMA**

Heizspannung	3,8 Volt
Heizstrom	75 Ampere
Anodenspannung	1500 Volt
Anodenstrom	225 MA
$- U_g$	-30 Volt
Steilheit	14 mA/V
Anodenverlustleistung	300 Watt
Durchgriff	4 %
$R_i$	2 kOhm
Entwickler	GEMA
Hersteller	Siemens
Kathode	Molybdän-Thorium
Impulsleistung	100 - 150 kW
Wellenlänge	55 cm
Einsatz	„Eibsee II“-Sender für „Wassermann“- und „Jagdschloß“-Geräte