

AK 2 Oktode

Die AK 2 ist eine neue Ausführung der Mischoktode AK 1.

Der Name Oktode weist schon darauf hin, dass es sich um eine Achtelektrodenröhre handelt; es sind nämlich ausser der Kathode und der Anode 6 Gitter eingebaut.

Um die Arbeitsweise zu verstehen, kann man sich die Röhre am besten in 2 übereinander gelagerte Teile zerlegt denken, nämlich in eine Triode und in eine H.F.-Penthode.

Der Aufbau geht aus dem Schema der Abbildung 1 hervor, wo die verschiedenen Gitter von der Kathode bis zur Anode fortlaufend nummeriert sind.

Das Steuergitter 1 bildet zusammen mit der Hilfsanode 2 eine Triode. Die Triode dient zur Erzeugung der Hilfsschwingungen. Der dann folgende Teil ist von der Triode abgeschirmt durch das Schirmgitter 3, und dieser obere Teil kann betrachtet werden als eine H.F.-Penthode mit einer virtuellen Kathode zwischen dem 3. und 4. Gitter, einem Steuergitter 4, einem Schirmgitter 5, einem Fanggitter 6 und der Anode. Das Fanggitter 6 ist innerhalb der Röhre mit der Kathode verbunden.

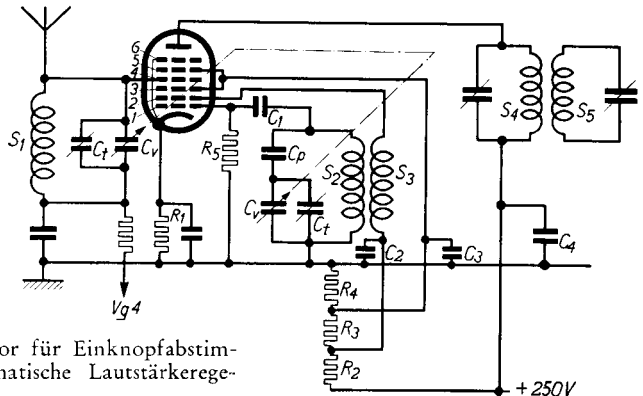


Abb. 1

Prinzipschaltung der Mischoktode. In dieser Schaltung sind der Padding- und Trimmerkondensator für Einknopfabstimmung sowie die automatische Lautstärkeregelung berücksichtigt.



Abb. 2

Die neue „Miniwatt“-Oktode AK2 mit Schnellheizkathode und kleinen Abmessungen.

Die Gleichspannungen der verschiedenen Elektroden in Bezug auf die Kathode sind:

Gitter 1	-1,5 V ¹⁾	V _a = 200 V	V _a = 250 V
„ 2 (max)	90 V	R ₄ = 12.500 Ohm	R ₄ = 12.500 Ohm
„ 3 und 5	70 V	R ₅ = 2.000 Ohm	R ₅ = 2.000 Ohm
„ 4	-1,5 V	R ₆ = 10.000 Ohm	R ₆ = 14.000 Ohm

¹⁾ in nicht schwingendem Zustand.

Aus der Abbildung ist ersichtlich, dass das erste Gitter über einen Gitterwiderstand R3 mit Kondensator C4 an den Schwingungskreis S2Cv angeschlossen ist, der über die Rückkopplungsspule S3 mit dem zweiten Gitter, d.h. mit der Hilfsanode gekoppelt ist. Die Rückkopplung muss ungefähr so eingestellt werden, dass über den Schwingungskreis S2Cv eine Wechselspannung von zirka 8,5 Volt gemessen wird; dieser Wert ist übrigens nicht kritisch, was einen Vorteil der Oktode bedeutet. Um das Auftreten eines zu grossen Gitterstromes zu vermeiden, wodurch der Oszillatorkreis erheblich gedämpft und daher keine Schwingung von 8,5 Volt

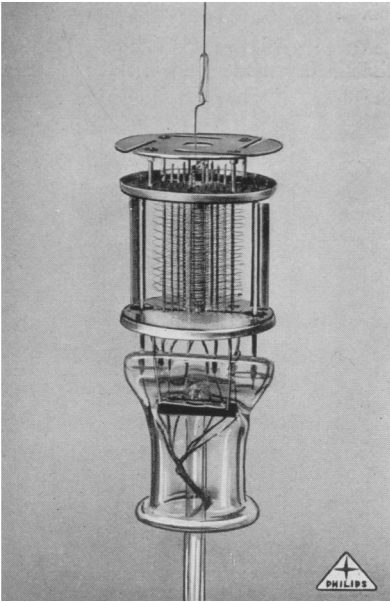


Abb. 3

Innenkonstruktion der neuen „Miniwatt“-Oktode ohne Anode. Das komplexe Gebilde der verschiedenen Gitter ist dadurch sichtbar.

möglich wäre, muss das erste Gitter im schwingenden Zustand zirka 9 Volt negativ sein. Dies erfolgt automatisch durch den erwähnten 50.000-Ohm-Ableitwiderstand mit Kondensator. Eine Oszillatorspannung von 8,5 Volt entspricht etwa einem Gitterstrom von $190 \mu\text{A}$ durch den Ableitwiderstand. Deshalb kann man diese Spannung am besten einstellen, indem man den Gitterstrom misst.

Die Elektronen auf dem Weg von der Kathode zur Anode werden also zunächst von den Schwingungen des Oszillatorkreises beeinflusst. Eine zweite Beeinflussung ergibt sich durch die Wirkung des 4. Gitters, dem die Eingangsfrequenz zugeführt wird, und das Resultat ist eine elektronische Mischung, wodurch die Modulationsfrequenz auf die entstehende Zwischenfrequenz übertragen wird.

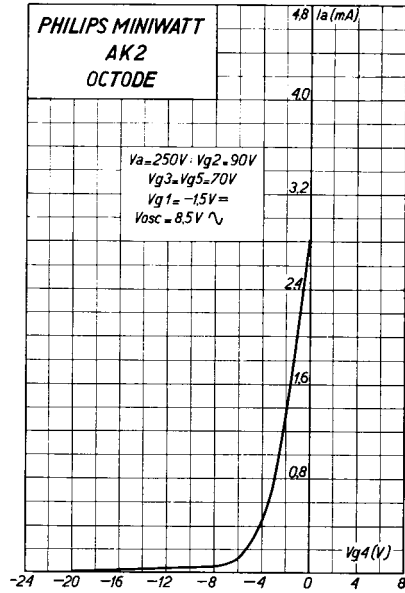
Diese Zwischenfrequenz wird über den Zwischenfrequenztransformator S4S5 weitergeleitet.

Die Unterschiede zwischen der AK2 und AK1 können wie folgt zusammengefasst werden:

1. Wie alle neuen Röhren ist die Oktode AK2 mit dem P-Sockel versehen, wodurch die Verluste in dem Sockel noch weiter herabgesetzt sind.
2. Die AK2 hat eine Schnellheizkathode.
3. Die AK2 hat eine Vollandode anstatt einer Gazeanode, wie bei der AK1.
4. Im Kurzwellenbereich wesentlich bessere Leistungen infolge dieser Vollandode.
5. Kleinere Abmessungen.

Anodenstrom als Funktion der negativen Spannung an Gitter 4.

Abb. 4



Die Arbeitsweise auf Kurzwellen ist bedeutend sicherer. Die AK2 arbeitet auf einer Wellenlänge von 15 m vollkommen einwandfrei, und sogar bei 7 m sind sehr befriedigende Resultate möglich.

Betriebsdaten

Heizspannung	V_f	= 4 V
Heizstrom	I_f	= ca. 0,65 A
Anodenspannung	V_a	= 250 V
Hilfsanodenspannung	V_{g2}	= 90 V
Schirmgitterspannung	$V_{g3,5}$	= 70 V
Negative Gittervorspannung	V_{g4}	= ca. -1,5 V
Anodenstrom (bei $V_{g4} =$ ca. -1,5 V)	I_a	= 1,6 mA ¹⁾
Schirmgitterstrom	I_{g3+5}	= 3,8 mA ¹⁾
Strom auf der Oszillatoranode	I_{g2}	= 2 mA ¹⁾
Transponierungssteilheit (bei $I_a =$ 1,6 mA)	S_c	= 0,6 mA/V ¹⁾
Transponierungssteilheit (bei $V_{g4} =$ -25 V)	S_c	≤ 0,002 mA/V ¹⁾
Innerer Widerstand (bei $I_a =$ 1,6 mA)	R_i	= 1,6 Megohm ¹⁾
Innerer Widerstand (bei $V_{g4} =$ -25 V)	R_i	≥ 10 Megohm ¹⁾
Maximaler Widerstand im Gitterkreis	$R_{g4 \max}$	≥ 2,5 Megohm
Maxim. Widerstand zwischen Kathode und Glühfaden..	$R_{fk \max}$	= 5000 Ohm ²⁾
Maxim. Spannung zwischen Heizfaden und Kathode..	V_{fk}	= 50 V
Kapazität zwischen Gitter 4 und Anode	C_{ag4}	≤ 0,06 μ F

¹⁾ Oszillatorspannung auf g_1 zirka 8,5 Volt.

²⁾ Bei einem Kathodenwiderstand von 1000 Ω muss der Entkopplungskondensator mindestens 0,1 μ F sein, bei einem grösseren Widerstand mindestens 1 μ F.

Anwendung

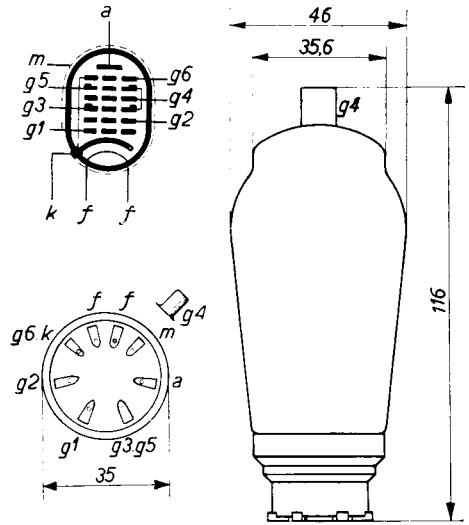
Bei alleiniger Verwendung dieser Röhre in den Rundfunkbereichen kann man für die Gitter g2, g3 und g5 dieselbe Spannung (70 V) wählen. Im Kurzwellenbereich ist es vorteilhaft, die Spannung an g2 bis auf 90 Volt zu erhöhen, weil die Röhre dadurch besser schwingt. Unter keinen Umständen darf jedoch die Spannung an g3 und g5 den Wert von 70 Volt überschreiten. Der Ableitwiderstand des ersten Gitters soll immer an die Erde angeschlossen werden und nicht an die Kathode. Diese

muss dadurch immer eine Anfangsvorspannung von $-1,5$ Volt erhalten. Für die Anwendung dieser Röhre als Regelmischröhre im **Kurzwellenbereich** sei noch folgendes bemerkt:

Die Frequenzverwerfung ist in diesem Bereich bedeutend höher. Unter Frequenzverwerfung versteht man die Änderung der Oszillatorfrequenz, die auf die Regelung der negativen Vorspannung des 4. Gitters zurückzuführen ist. Diese Frequenzverwerfung kann aber auch infolge von Netzspannungsänderungen auftreten. Durch die Änderung der Oszillatorfrequenz ändert sich natürlich auch die Zwischenfrequenz, und dadurch wird diese unter Umständen ausserhalb der Abstimmung des Z.F.-Verstärkers fallen. Die Folge davon ist, dass das Signal entweder bedeutend abgeschwächt und verzerrt wird oder ganz verschwindet. Häufig wird man diese Erscheinung sogar mit Fading verwechseln.

Im Rundfunkbereich ist diese Frequenzverwerfung, die theoretisch auch hier auftritt, verschwindend klein. Dagegen muss diese im Kurzwellenbereich berücksichtigt werden. Es bieten sich dann zwei Lösungen: entweder keine Lautstärkeregelung mit dieser Röhre oder eine Spezialschaltung, die in Abb. 7 dargestellt ist.

Durch diese Schaltung erzielt man, dass die Rückkopplung teilweise durch den Hilfsanodenstrom und teilweise durch den Anodenstrom I_a erfolgt. Während beim Negativerwerden des 4. Gitters der Strom I_{g2}



Sockelschaltung und Elektrodenanordnung.

Abb. 5

Abmessungen der Oktode AK2.

Abb. 6

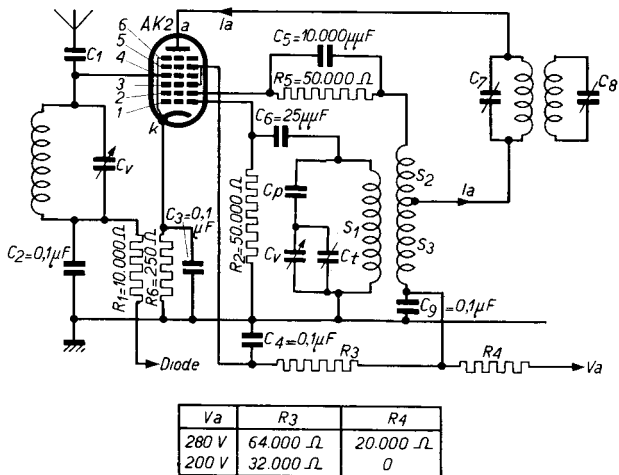
zunimmt, nimmt der Strom I_a ab und wird eine praktisch vollkommene Kompensation erreicht. Nicht nur die Oszillatorspannung bleibt dadurch konstant, sondern auch die Frequenz.

Ferner ist zur Behebung der Frequenzverwerfung die Speisung der Schirmgitter und der Hilfsanode mit Serienwiderständen wegen der teilweisen Kompensation der verschiedenen Einflüsse vorteilhafter als die Anwendung eines Speisungspotentiometers, obwohl das letztere zur Konstanthaltung der Spannungen im allgemeinen empfehlenswert ist.

Eine bedeutende Verbesserung in Bezug auf Frequenzverwerfung durch Netzspannungsschwankungen kann auch dadurch erzielt werden, dass man auf Kurzwellen anstatt der Grundwelle des Oszillators die 2. Oberwelle benutzt, d.h. wenn z.B. der H.F.-Kreis auf 15 m abgestimmt, der Oszillatorkreis auf 30 m + Z.F. eingestellt ist. Man erzielt hierdurch folgende Vorteile:

- a. stärkeres und gleichmässiges Schwingen,
- b. kleinere Frequenzverwerfung,
- c. grössere Verstärkung bei sehr hohen Frequenzen.

Um das periodische Abreissen der Schwingungen zu vermeiden, ist es auf Kurzwellen vorteilhaft, den Gitterkondensator C_6 kleiner zu wählen als in den normalen Rundfunkbereichen. In Abb. 6 hat dieser Kondensator einen Wert von $25 \mu\mu\text{F}$. Weil dieser Wert für Langwellen zu klein ist — normalerweise beträgt er ja 100 bis 1000 $\mu\mu\text{F}$ — kann man für Allwellenempfänger den Ableitwiderstand kleiner wählen, z.B. 10.000 Ohm. Man muss dann aber nicht diesen Widerstand parallel zu dem Oszillatorkreis schalten, weil dieser dadurch zu sehr gedämpft wäre. Es empfiehlt sich dann, diese Schaltung gemäss Abb. 8 durchzuführen.



Schaltung der Oktode für Kurzwellen mit Anodenstromrückkopplung gegen Frequenzverwerfung.

Abb. 7

Abb. 9 zeigt eine Schaltung mit einem kleineren Ableitwiderstand, wenn man den Paddingkondensator zu gleicher Zeit als Gitterkondensator verwendet. Auch in diesem Fall wird die Oszillatorspule weniger gedämpft. Hat jedoch der Paddingkondensator C_p einen zu kleinen Wert, so wird der Kreis doch gedämpft, und es empfiehlt sich dann für Allwellenempfänger die Schaltung der Abb. 10, worin für Rundfunkwellen der Ableitwiderstand von 50.000 Ohm massgebend ist und für Kurzwellen der Widerstand von 10.000 Ohm. Der Paddingkondensator C_p für Kurzwellen hat ja im allgemeinen einen sehr grossen Wert und bildet eine für Rundfunkwellen ausreichende Erdung.

Abb. 8

Schaltung bei Verwendung eines kleineren Ableitwiderstandes (10.000 Ohm). Es ist auch angedeutet, wie man die Oszillatoramplitude durch Gitterstrom messen kann.

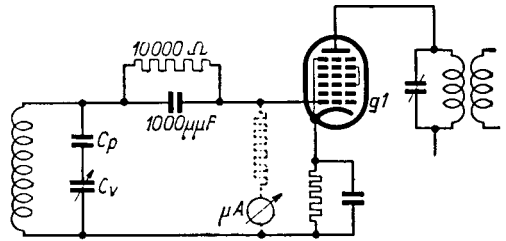


Abb. 9

Schaltung bei Verwendung eines kleineren Ableitwiderstandes, wenn sich der Paddingkondensator mit der Spule in Serie befindet.

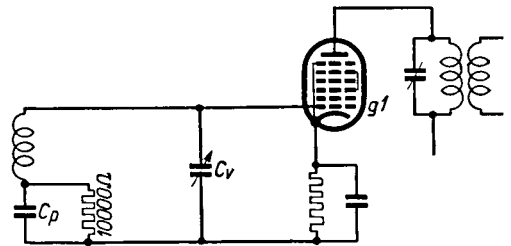
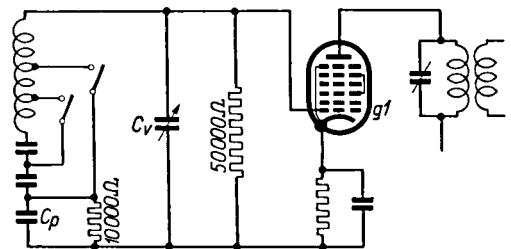


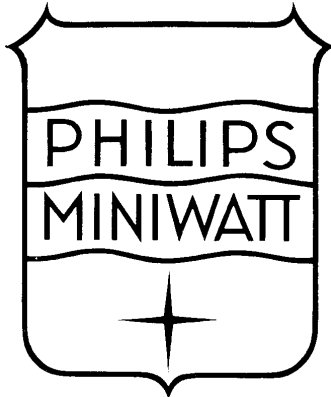
Abb. 10

Schaltung des Oszillatorkreises bei Verwendung eines kleineren Ableitwiderstandes unter Berücksichtigung des kleinen Wertes des Paddingkondensators auf Rundfunkwellen.



Die Vorteile der AK2 gegenüber bisherigen Mischröhren sind die folgenden:

1. Eingangs- und Oszillatorkreis sind fast vollkommen voneinander getrennt.
2. Hohe Verstärkung in der Mischstufe durch die Pentoden-Eigenschaft des Oberteiles und deshalb auch überhaupt alle anderen bekannten Vorteile einer Penthode gegenüber einer Tetrode.
3. Unabhängigkeit der Verstärkung von der Anodenspannung; die Oktode hat bei 100 Volt Anodenspannung praktisch dieselbe Empfindlichkeit wie bei 200 Volt.
4. Keine Rückstrahlung in die Antenne.
5. Möglichkeit einer raschen Verstärkungsregelung durch Änderung der Vorspannung auf dem 4. Gitter.
6. Infolge der Regelung der Vorspannung am 4. Gitter ändert sich die Oszillatorfrequenz nur sehr wenig. Bei 200 m Wellenlänge beträgt die Frequenzverwerfung bei einer Vorspannungsänderung von $-1,5$ bis -25 V nur etwa 300 Hz.
7. Bedeutend weniger Rauschen.
8. Praktisch keine Pfeiftöne.
9. Sicheres Arbeiten auf Kurzwellen.
10. Nicht mikrophonisch



AK2

page	sheet	date
1	14	1935
2	15	1935
3	16	1935
4	17	1935
5	18	1935
6	19	1935
7	20	1935
8	21	1935
9	FP	2000.01.30