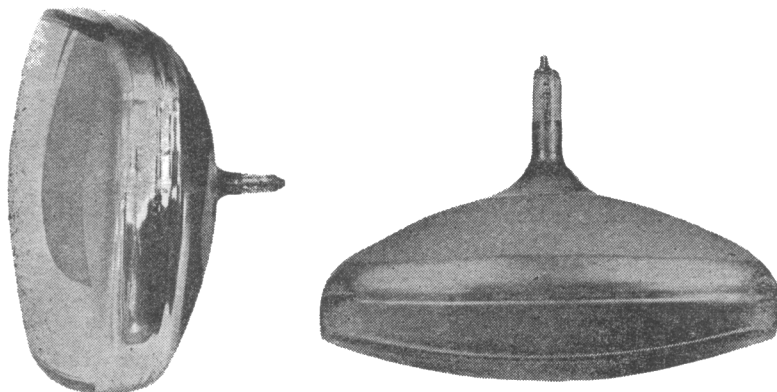


9.7 Obrazovka 531QQ44

9.7.1 Popis

Obrazovka TESLA 531QQ44 (obr. 148) je televizní obrazovka s úhlem vychylování 110° a zkrácenou celkovou délkou. Má obdélníkové metalizované stínítko se zaoblenými

rohy. Její hlavní rozměry a zapojení patice jsou uvedeny na obr. 149. Rozměry využitelné plochy pro zobrazování jsou $382,5 \times 484$ mm při úhlopříčce minimálně 514,5 mm, při čemž rohy stínítka mají poloměr zaoblení asi 89 mm. Oproti dřívějším obrazovkám s úhlem vychylování 70° a 90° , které měly poměr stran stínítka 3 : 4, mají obrazovky s úhlem vychylování 110° poměr stran 4 : 5. Vyplývá z toho určitá ztráta vysílaného obrazu, která je však vyvážena dříve popsanými výhodami pro konstruktéra televizního přijímače a výhodou pro uživatele, záležející ve zmenšení hloubky přijímače a jeho váhy, čehož nebylo možno bez splnění této podmínky dosáhnout.



Obr. 148. Obrazovka TESLA 531QQ44.

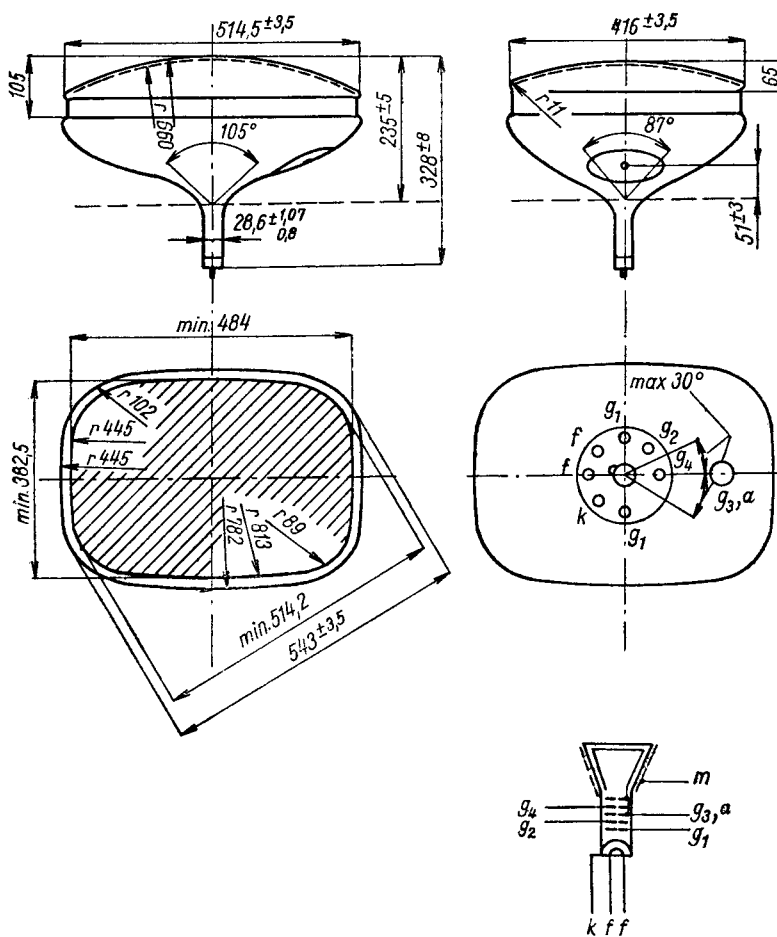
Obrazovka je celoskleněná s baňkou vyrobenou z lisovaného skla, se sférickým stínítkem z kouřové skloviny pro zvětšení kontrastu při pozorování v osvětlené místnosti. Metalizované stínítko umožňuje další zlepšení jakosti obrazu při pozorování televizního programu při denním osvětlení. Metalizací se zároveň dosáhne zvětšení odolnosti stínítka proti vypalování zápornými ionty během života obrazovky, takže není zapotřebí iontové pasti. Barva světla stínítka je bílá, dosvit střední. Barevná teplota stínítka je kolem 7500°K .

Nejdůležitější zlepšení u těchto obrazovek záleží ve zkrácení jejich délky, což se podařilo konstrukčními úpravami systému a tvaru přechodu mezi krkem obrazovky a baňkou. Tím bylo možno přejít na úhel vychylování ve směru úhlopříčky 110° . U obrazovky 531QQ44 jsou to však i další úpravy, jako zkrácení systému a jeho umístění vzhledem k patici, takže se jí podařilo zkrátit oproti jiným obrazovkám tohoto druhu (např. AŤ 53-88) o dalších 24 mm na 349 mm a nyní patří k nejkratším obrazovkám, které se vyrábějí. Úhel vychylování ve směru horizontálním je 105° , ve směru vertikálním 87° .

Anoda je vyvedena na boku baňky, jejíž vnější povrch je pokryt vodivou vrstvou, která musí být při provozu uzemněna. Elektrostatický náboj mezi anodou a vnějším vodivým povrchem se smí vybíjet jen přes ochranný odpor s minimální hodnotou 18 k Ω . Vybíjení přímým zkratem může způsobit jednak poranění obsluhujícího, jednak poškození obrazovky.

Obrazovka 531QQ44 má magnetické vychylování a elektrostatické zaostřování. Má tetrodový systém bez iontové pasti, jehož provedení je shodné se systémem obrazovky 431QQ44. Středění paprsku je provedeno magnetem, jehož magnetická indukce ve směru kolmém k ose obrazovky má být 0 až 0,0015 T. Zmenšení průměru krku obra-

zovky z 36,5 mm u dřívějších obrazovek na 28,6 mm u obrazovek s úhlem vychylování 110° znamenalo navrhnout zcela nový elektrodový systém s menšími rozměry. Následkem zmenšení součástí a zkrácení vzdáleností mezi elektrodami musely být řešeny některé otázky technologie. Problém čerpání byl vyřešen zavedením nové tmelené spe-



Obr. 149. Zapojení patice a rozměry obrazovky 531QQ44.

ciální patice se sedmi kolíky, která umožňuje používat čerpačí trubičku s velkým vnitřním průměrem.

Montážní poloha obrazovky 531QQ44 je libovolná. Váha obrazovky je asi 11 kg.

9.7.2 Obdobné typy

Obrazovka 531QQ44 je po elektrické stránce shodná s evropskou obrazovkou AW 53-88. Také vnější rozměry jsou stejné, s výjimkou celkové délky obrazovky, která je kratší asi o 24 mm.

9.7.3 Elektrické vlastnosti

a) *Žhavení*

Žhavení je nepřímé, katoda kysličníková, napájení sériové nebo paralelní, střídavým nebo stejnosměrným proudem.

Žhavicí napětí	U_t	6,3	V
Žhavicí proud	I_t	0,3	A
Doba nažhavení vlákna	t_t	25	s

b) *Kapacity*

Kapacita mezi řídicí mřížkou a všemi ostatními elektrodami.	C_{g1}	max. 6	pF
Kapacita mezi katodou a všemi ostatními elektrodami	C_k	max. 5	pF
Kapacita mezi anodou a vnějším vodivým povlakem	$C_{g3, a/m}$	min. 1200 max. 2500	pF pF

c) *Provozní údaje*

Anodové napětí.	$U_{g3, a}$	16	kV
Napětí druhé mřížky	U_{g2}	400	V
Závěrné napětí první mřížky	U_{g1}	-38 až -94	V
Zaostřovací napětí	U_{g4}	0 až 400	V
Katodový proud střední	I_k	100	μA
Modulační napětí.	$U_{g1m}^{(1)}$	-38	V

d) *Mezní údaje*

Anodové napětí.	$U_{g3, a}^{(2)}$	max. 16	kV
	$U_{g3, a}$	min. 13	kV
Zaostřovací napětí	U_{g4}	max. 1000	V
	U_{g4}	max. -500	V
Napětí druhé mřížky	U_{g2}	max. 500	V
	U_{g2}	min. 200	V
Předpětí řídicí mřížky.	U_{g1}	max. -150	V
	U_{g1}	min. 0	V
Vrcholové napětí řídicí mřížky	U_{g1v}	max. 2	V
Napětí mezi katodou a žhavicím vláknem během prvních 45 vteřin nažhavování	$U_{+k/t}$	max. 410	V
Napětí mezi katodou a žhavicím vláknem	$U_{-k/t}^{(3)}$	max. 200	V
Vrcholové napětí mezi katodou a žhavicím vláknem.	$U_{+k/tv}$	max. 280	V
	$U_{-k/tv}$	max. 125	V

¹⁾ Modulační napětí je dáno rozdílem závěrného napětí první mřížky a napětím první mřížky pro $I_k = 0$.

²⁾ Při anodovém proudu $I_{g3, a} = 0$.

³⁾ K omezení brucení musí být efektivní střídavá složka napětí mezi katodou a žhavicím vláknem pokud možno malá a nesmí za žádných okolností překročit 20 V.

Vnější odpor mez katodou a žhavicím vláknem při napájení z odděleného žhavicího transformátoru.	$R_{k/t}$	max. 1	MΩ
Impedance mezi katodou a žhavicím vláknem při sériovém žhavení ($f = 50$ Hz)	$Z_{k/t}$	max. 0,1	MΩ
Impedance mezi katodou a žhavicím vláknem při napájení z odděleného žhavicího transformá- toru ($f = 50$ Hz)	$Z_{k f}$	max. 1	MΩ
Svodový odpor řídicí mřížky.	R_{g1}	max. 1,5	MΩ
Impedance mezi řídicí mřížkou a katodou ($f = 50$ Hz)	$Z_{g1/k}$	max. 0,5	MΩ
Katodový proud	I_k	max. 150	μA
Zatížení stínítka	P_s	max. 10	mW/cm ²

Jestliže je žhavení obrazovky zapojeno do série s ostatními elektronkami přístroje, nemá žhavicí napětí obrazovky při zapnutí překročit 9,5 V. Je proto vhodné použít z tohoto důvodu příslušný proudový omezovač.

Jestliže je některá elektroda napájena ze zdroje, který dává při zkratu vrcholový proud 1 A nebo větší, nebo jestliže je ve zdroji použit vyhlazovací kondenzátor, jehož náboj je větší než 250 μC, pak odpory mezi vyhlazovacími kondenzátory a jednotlivými elektrodami nesmějí být větší než je dále uvedeno:

odpor v obvodu řídicí mřížky.	R_{g1}	min. 150	Ω
odpor v obvodu druhé mřížky	R_{g2}	min. 500	Ω
odpor v obvodu zaostřovací elektrody.	R_{g4}	min. 500	Ω
odpor v obvodu anody.	$R_{g3, a}$	min. 17	kΩ

Jestliže je vysoké napětí pro napájení obrazovky získáváno z nízkofrekvenčního zdroje, s kmitočtem např. 50 Hz, pak obvykle kapacita mezi anodou g_{3,a} a vnějším vodivým povlakem nestačí. Protože přídavný kondenzátor má obvykle vyšší náboj než 250 μC, musí se v tomto případě zapojit omezovací odpor mezi přídavný kondenzátor a anodu.