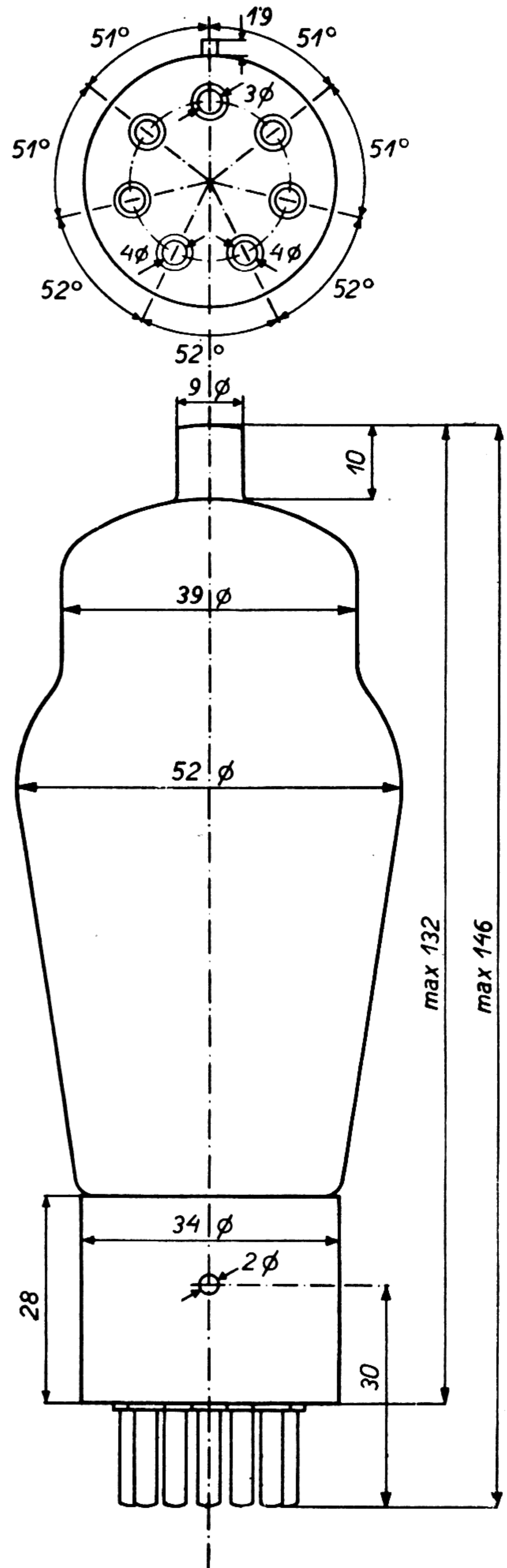
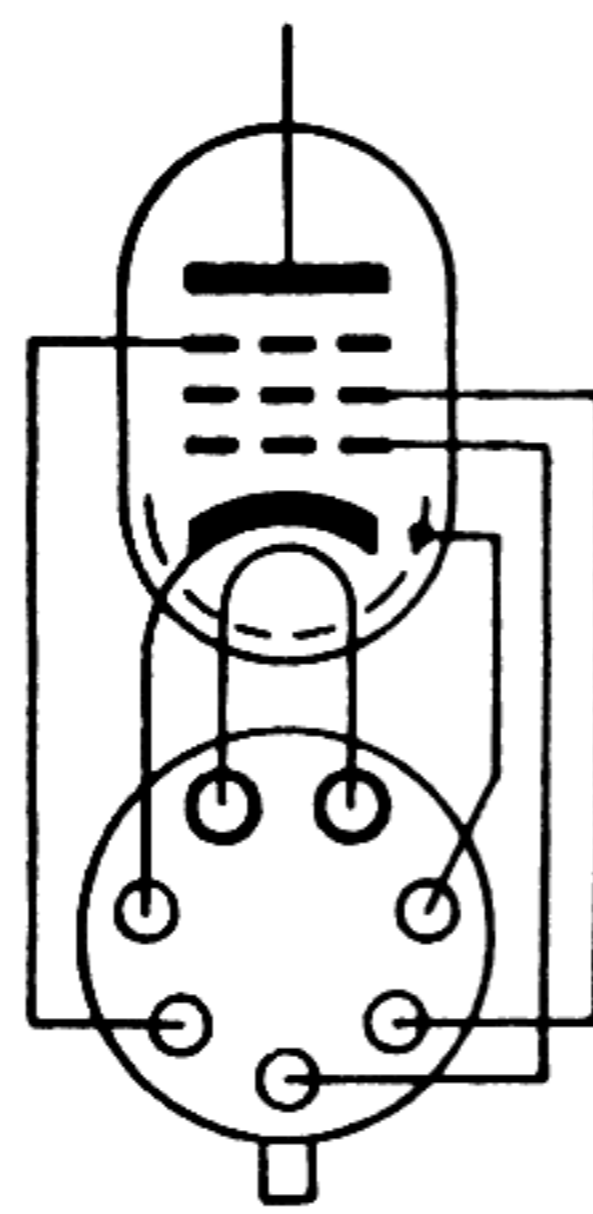


TUNGSRAM RADIO

Sendepenthode mit indirekt geheizter Kathode

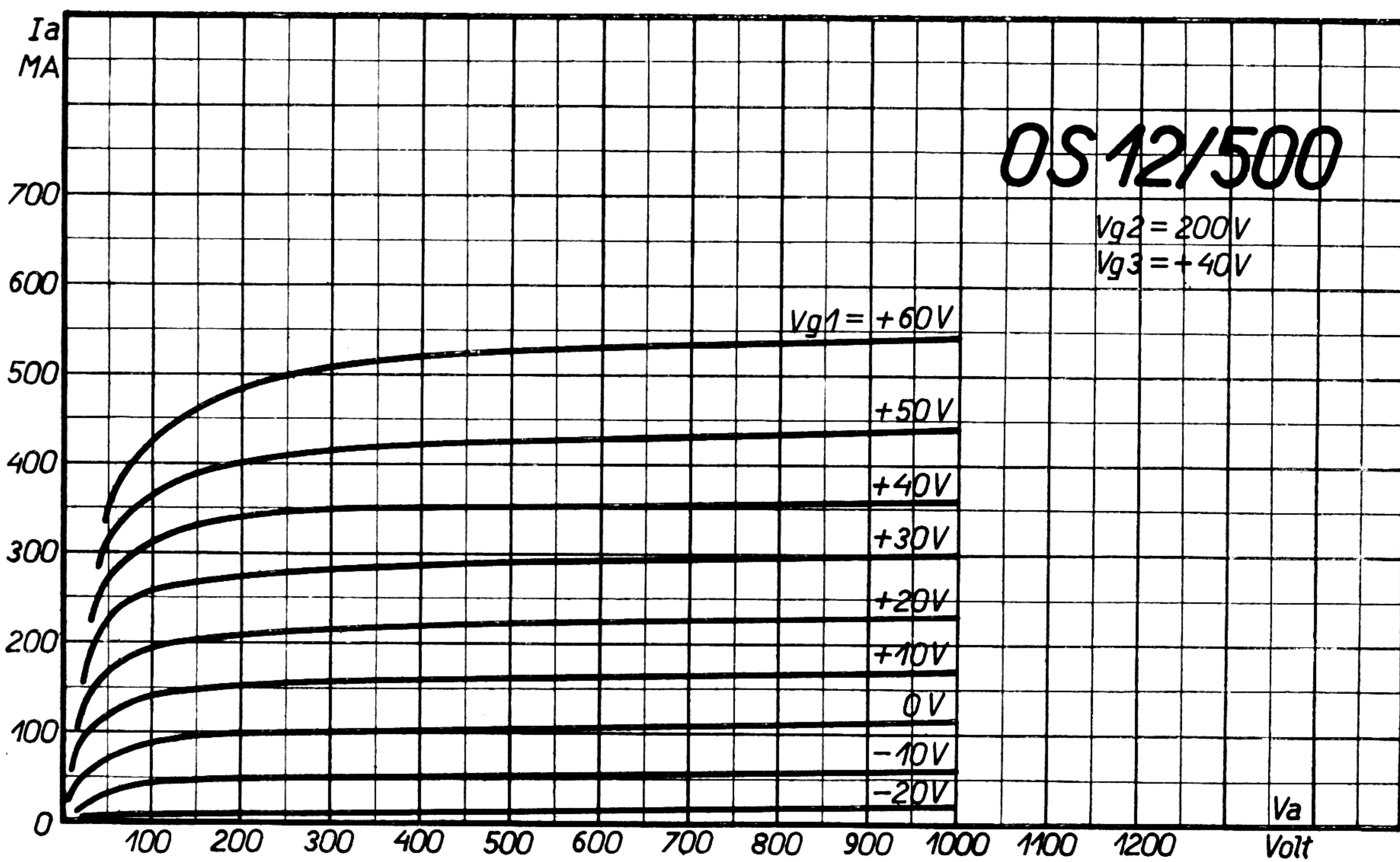
Gewicht cca 100 g

OS 12/500



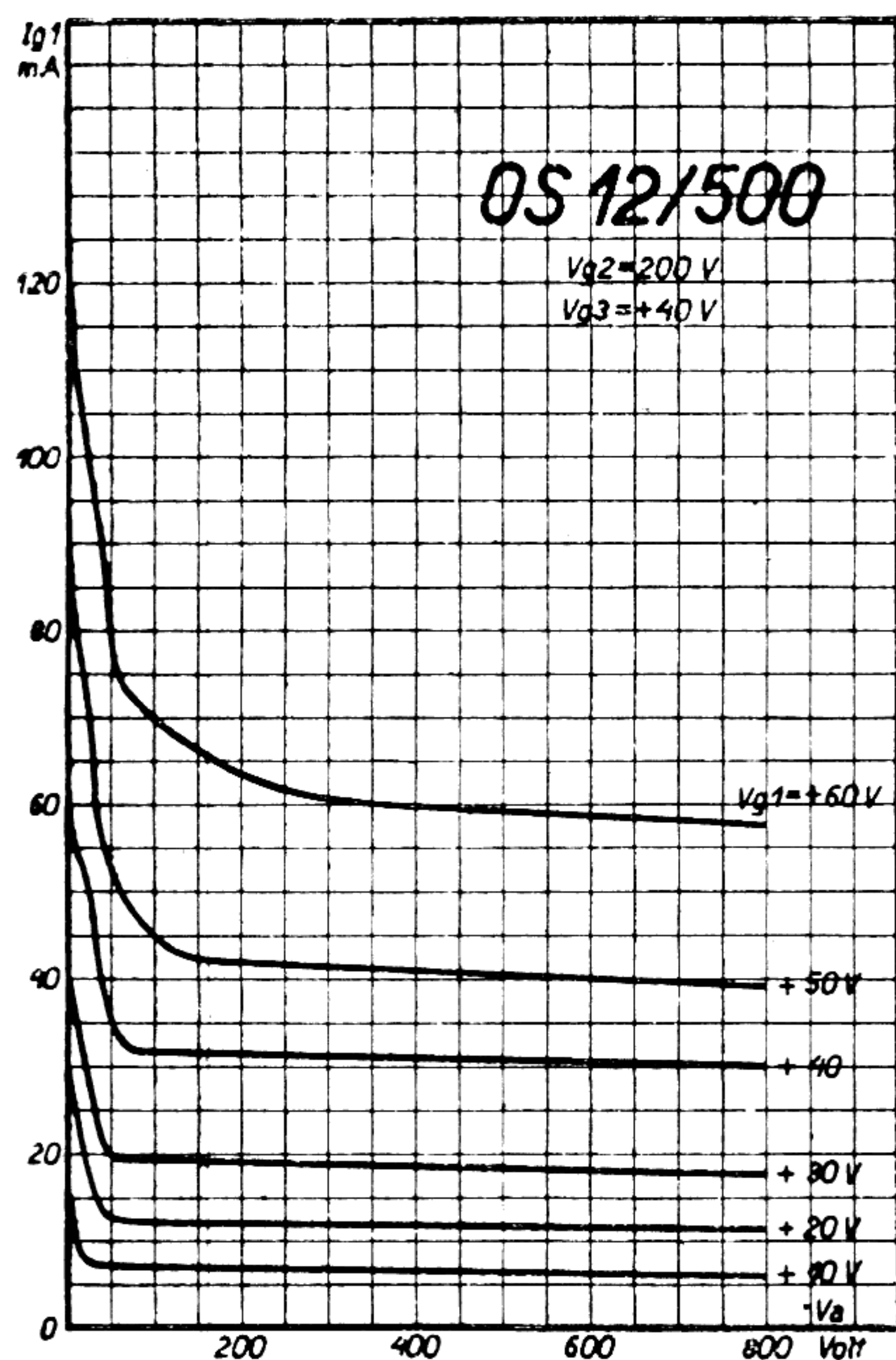
Sockel: F 7 L

TUNGSRAM RADIO

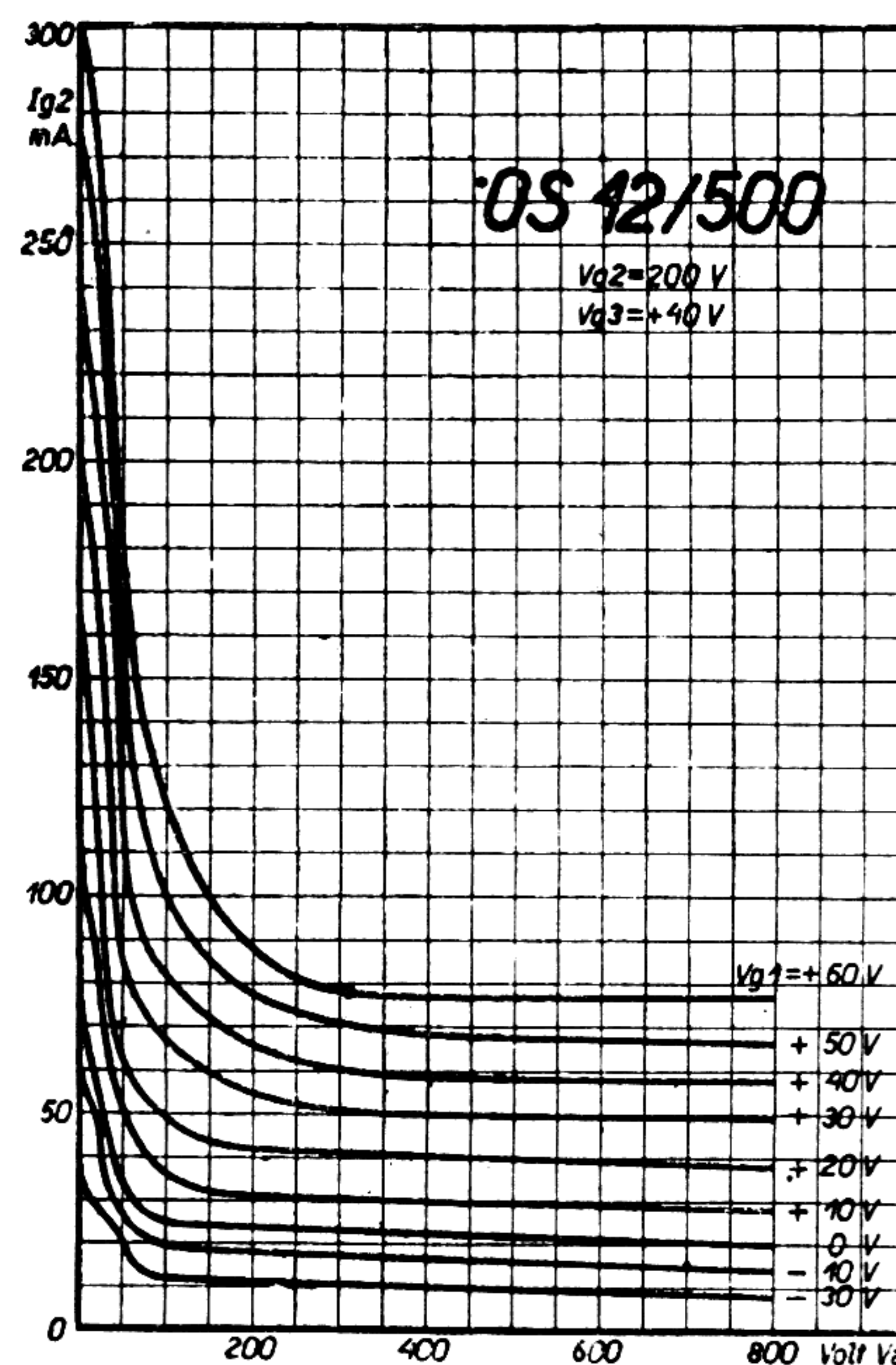


$V_f = 12,6$ Volt
 $I_f = 0,7$ Amp.
 $V_a \text{ max} = 500$ Volt
 $V_{g2} \text{ max} = 200$ Volt
 $V_{g3} \text{ max} = 50$ Volt
 $S = 3,4$ mA/V
 (bei $I_a = 24$ mA)
 $W_a \text{ max} = 12$ Watt

$C_{ga} = 0,2 \mu\mu F$
 $C_g = 16 \mu\mu F$
 $C_a = 10 \mu\mu F$
 $\lambda \text{ min} = 2,40$ m



Steuergitterstrom



Schirmgitterstrom