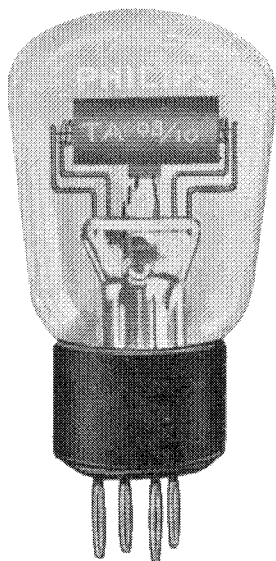


## PHILIPS AMATEURZENDLAMP TA 08/10

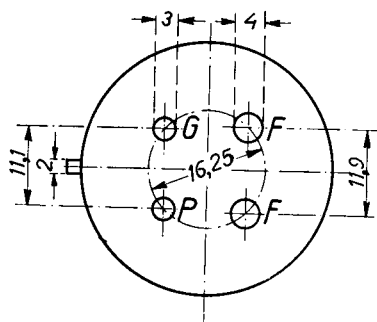
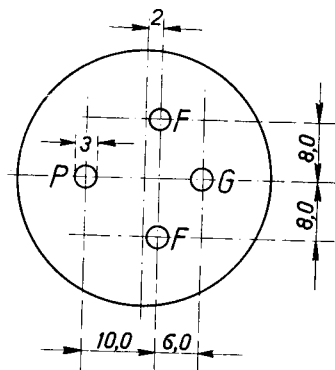


Evenals de TA 04/5 is ook de TA 08/10 bij uitstek geschikt voor experimenteerdoeleinden in amateurzenders. Het vermogen is twee maal grooter dan van de TA 04/5, d.w.z. bij een anodespanning van 800 V kan een nuttig vermogen van 10 Watt verkregen worden.

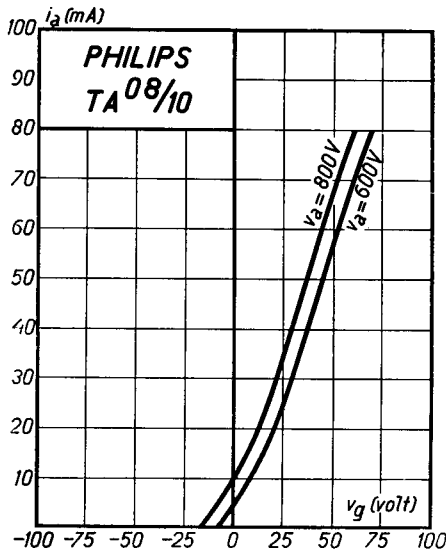
Ook deze lamp is mechanisch zeer sterk geconstrueerd, terwijl de anodedissipatie zoo hoog is, dat een overbelasting practisch is uitgesloten.

De TA 08/10 is voorzien van de normale Philips huls met 4 pennen type A 34.

Op verzoek kan zij echter ook met de Amerikaansche standaardhuls G 34 geleverd worden.



# PHILIPS AMATEURZENDLAMP TA 08/10



Gloeispanning . . . . .	$v_f = 5,7 \text{ V}$
Gloeistroom . . . . .	$i_f = \text{ca. } 1,9 \text{ A}$
Verzadigingsstroom . . . . .	$i_s = \text{ca. } 100 \text{ mA}$
Anodespanning . . . . .	$v_a = 500\text{—}800 \text{ V}$
Anodedissipatie . . . . .	$W_a = 20 \text{ W}$
Anodedissipatie beproefd op . . . . .	$W_{at} = 50 \text{ W}$
Versterkingsfactor . . . . .	$g = \text{ca. } 50$
Steilheid . . . . .	$S = \text{ca. } 1,4 \text{ mA/V}$
Inwendige weerstand . . . . .	$R_i = \text{ca. } 36000 \text{ ohm}$
Grootste lengte . . . . .	$d = 54 \text{ mm}$
Grootste diameter . . . . .	$l = 115 \text{ mm}$

Bij de zendlamp TA 08/10 behoort de gelijkrichtlamp DA 08/10.