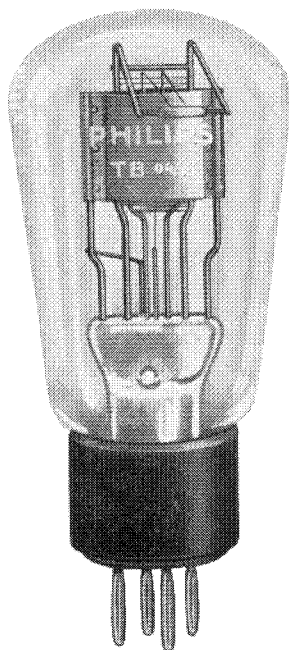


PHILIPS AMATEUR-ZENDLAMP TB 04/10



Dit is de amateurzendlamp bij uitnemendheid. Zij is, dank zij den speciaal geprepareerden gloeidraad, in staat, bij een zeer geringe anodespanning een groote energie af te geven. Zij kan gebruikt worden :

1. Als oscillatorlamp in een zender, zoowel voor de kortste als de langste golven, die practisch gebruikt worden.
2. Als modulatorlamp in een telefoniezender.
3. Als eindversterker in een laagfrequentversterker met luidspreker, wanneer een aanzienlijk geluidsvolume en onvervormde weergave gewenscht wordt, *of in radiocentrales* voor het aansluiten

van ten hoogste 100 luidsprekers.

4. Als energieversterker, waarbij de roosterexcitatie verkregen wordt met behulp van een stuuramp.

5. Als gelijkrichter (diode). Daartoe worden rooster en anode aan elkaar verbonden.

Gebruik als oscillator

In het bijzonder wordt er de aandacht op gevestigd, dat de TB 04/10 met zeer lage anodespanning kan oscilleeren en dat in dergelijke gevallen bij korte golflengten reeds verbindingen over groote afstanden tot stand kunnen worden gebracht; met 220 à 250 V anodespanning kan de opgenomen energie 5 à 10 Watt bedragen.

Bij 400 V anodespanning kan de lekweerstand een waarde hebben van 5000 à 10.000 ohm, afhankelijk van het rendement, dat men wenscht te bereiken.

Bij een hogere waarde van den lekweerstand wordt het rendement gewoonlijk grooter, echter daalt daarbij de opgenomen energie tevens, zoodat de anodespanning iets verhoogd kan worden.

Bij lagere anodespanning, b.v. 250 V, wordt meer energie aan de antenne afgegeven met een *kleinere* waarde van den lekweerstand. Soms kan de lekweerstand zelfs wel geheel weggelaten worden, echter niet de hoogfrequent-smoorspoel in fig. 1 blz. 8, die in dit geval direct tusschen het rooster en een der gloeidraad-polen geschakeld wordt in serie met den milliampèremeter en de roosterbatterij.

De instelling van de afstemkringen en van de antennekoppeling moet zoodanig zijn, dat de gemiddelde anodestroom een waarde bereikt van 50 à 60 mA bij continu bedrijf (telefonie).

Voor onderbroken bedrijf (telegrafie) mag de anodestroom opgevoerd worden tot 75 mA, *echter nimmer meer*.

Bij juiste instelling zal de roosterstroom 15 à 20 % van den anodestroom bedragen.

Gebruik als eindversterker en modulator

Bij 400 V anodespanning is ca. 27 V roosterspanning noodig.

Bij 250 V anodespanning is ca. 15 V voldoende.

Voor demonstratiedoeleinden kan de TB 04/10 als eindversterker gebruikt worden. Met een anodespanning van 250 V is de TB 04/10 reeds voor dit doel geschikt.

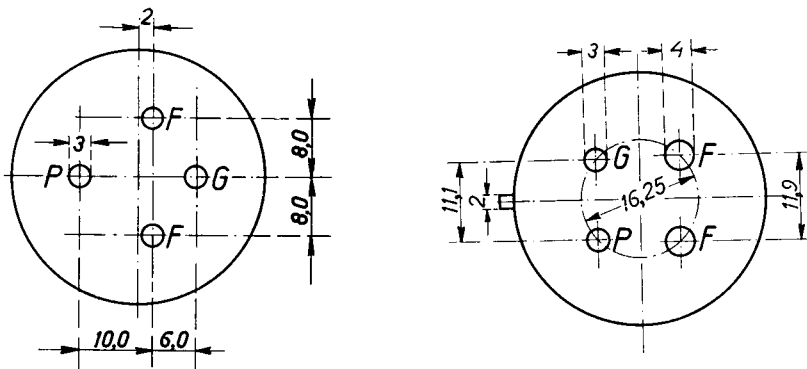
De emissie van den gloeidraad is zoo groot, dat de gloei-spanning, bij gebruik van de lamp als eindversterker, meestal zonder bezwaar met een accu van 6 V kan worden verkregen.

Toepassing als gelijkrichter (diode).

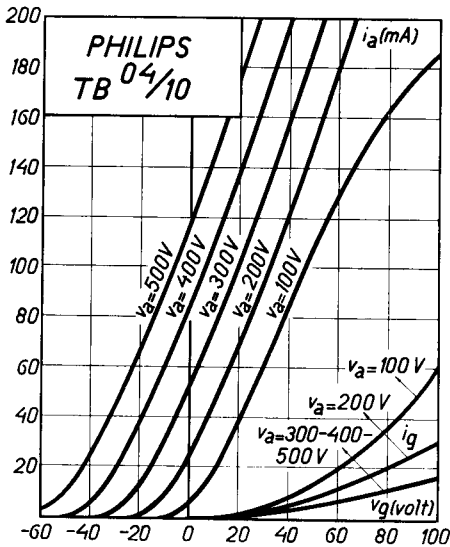
Tot dit doel worden rooster en anode met elkaar verbonden. De gelijkstroom, die maximum bereikt kan worden, bedraagt 50 mA bij een maximale spanning van 400 V. Eén gelijkrichtlamp TB 04/10 is voldoende voor de voeding van een zendlamp TB 04/10.

Huls

Het type TB 04/10 is met een normale Philips huls A 34 uitgevoerd. Deze lamp kan echter ook met een Amerikaanse Standaardhuls G 34 geleverd worden.



PHILIPS AMATEUR-ZENDLAMP TB 04/10



Gloeispanning	$v_f = 6-7,5 \text{ V}$
Gloeistroom	$i_f = \text{ca. } 1,25 \text{ A}$
Verzadigingsstroom	$i_s = \text{ca. } 500 \text{ mA}$
Anodespanning	$v_a = 220-400 \text{ V}$
Anodedissipatie	$W_a = 10 \text{ W}$
Anodedissipatie beproefd op	$W_{at} = 15 \text{ W}$
Versterkingsfactor	$g = \text{ca. } 7,5$
Steilheid	$S = \text{ca. } 2,0 \text{ mA/V}$
Inwendige weerstand	$R_i = \text{ca. } 3750 \text{ ohm}$
Grootste lengte	$d = 56 \text{ mm}$
Grootste diameter	$l = 140 \text{ mm}$