

Netzröhre für GW-Heizung  
 indirekt geheizt  
 Serien- oder Parallelspeisung  
 DC-AC-Heating  
 indirectly heated  
 connected in parallel or series

# TELEFUNKEN

**A 47-17 W**

**Fernseh-Bildröhre  
 ohne Ionenfalle  
 TV-picture tube  
 without Ion-Trap**

## Vorläufige technische Daten · Tentative data

**Rechteckige Fernseh-Bildröhre ohne Ionenfalle,  
 elektrostatische Fokussierung, 110° magnetische Ablenkung.  
 Allglasausführung, metallisierter Bildschirm, Grauglas,  
 Metallarmierung einschließlich Bildröhrenhalterung.  
 Die Röhre kann ohne Schutzscheibe verwendet werden.**

Rectangular TV-picture tube without ion-trap, low-voltage focus and  
 110° magnetic deflection, grey glass, metal-backed screen,  
 metal shielding including picture tube mount.  
 Tube may be used without safety plate.

## Allgemeine Daten · General data

<b>Frontplatte</b> Faceplate	Lichtdurchlässigkeit · light transmission	ca. 56 %
<b>Schirm</b> Screen	Fluoreszenz · fluorescence	weiß · white
	nutzbare · useful	
	Schirmdiagonale · screen diagonal	min. 446 mm
	Schirmbreite · screen width	min. 384 mm
	Schirmhöhe · screen height	min. 305 mm
	Schirmfläche · projecting area	ca. 1100 cm <sup>2</sup>
<b>Ablenkung</b> Deflection	magnetisch · magnetic	
	Ablenkwinkel · deflection angles	
	horizontal · horizontal	ca. 99°
	vertikal · vertical	ca. 82°
	diagonal · diagonal	ca. 110°
<b>Fokussierung</b> Focusing	elektrostatisch · electrostatic	
<b>Strahlzentrierung</b> Centering	magnetisch · magnetic	
	Felddichte senkrecht zur Röhrenachse field intensity square with tube axis	0...10 Gauß
	Abstand Zentriermittelpunkt-Bezugslinie distance of center of centering field from reference line	max. 57 mm
<b>Betriebslage</b> Mounting position	beliebig · any	
<b>Gewicht</b> Weight	ca. 8 kg	
<b>Sockel</b> Base	7poliger Spezialsockel · Jetec B7-208	



## Heizung · Heating

$U_f$	<b>6,3</b>	V
$I_f$	<b>300</b>	mA

Heizfaden mit angeglichener Anheizzeit  
Heater with controlled warming-up time

## Betriebswerte · Typical operation

$U_a$	<b>18</b>	kV
$U_{g4}^{1)}$	0 ... 400	V
$U_{g2}$	<b>500</b>	V
$U_{g1\text{sperr}}^{2)}$ bei $U_{g2} = 400$ V	-40 ... -77	V
bei $U_{g2} = 500$ V	-50 ... -93	V

## Grenzwerte · Maximum ratings

$U_a$	max. <b>18</b>	kV
$U_a$	min. <b>13</b>	kV
$U_{g4}$	max. <b>1000</b>	V
$U_{g4\text{sp}}$	max. <b>2500</b>	V
$-U_{g4}$	max. <b>500</b>	V
$U_{g2}$	max. <b>550</b>	V
$U_{g2}$	min. <b>350</b>	V
$U_{g1}$	max. <b>0</b>	V
$-U_{g1}$	max. <b>150</b>	V
$U_{g1\text{sp}}$	max. <b>2</b>	V
$-U_{g1\text{sp}}^{3)}$	max. <b>400</b>	V

$U_f$  während der Anheizzeit max. **9,5** V  
during heating-up period

$U_{f;k}$  k pos, f neg <sup>4)</sup>

a) während Anheizzeit max. 45 s  
during heating-up period max. **410** V

b) im Dauerbetrieb max. **200** V  
during drive service

$U_{f;k\text{sp}}$  k pos, f neg <sup>4)</sup>  
im Dauerbetrieb max. **300** V  
during drive service

$U_{f;k}$  k neg, f pos <sup>4)</sup>  
im Dauerbetrieb max. **125** V  
during drive service

$R_{g1}$	max. <b>1,5</b>	M $\Omega$
$Z_{g1}$ (50 Hz)	max. <b>0,5</b>	M $\Omega$
$R_{g2}$	max. <b>2,5</b>	M $\Omega$
$R_{f;k}^{5)}$	max. <b>1</b>	M $\Omega$
$Z_{f;k}$ (50 Hz) <sup>6)</sup>	max. <b>0,1</b>	M $\Omega$

## Werte für Schaltungsberechnung <sup>7)</sup>

Values for circuit design <sup>7)</sup>

$I_{g2}$ max. 5 $\mu$ A	$I_{g4}$ max. 25 $\mu$ A
$I_{g2}$ max. -5 $\mu$ A	$I_{g4}$ max. -25 $\mu$ A

## Kapazitäten · Capacitances

$c_{g1}$	ca. 6	pF
$c_k$	ca. 5	pF
$c_{am}^{8)}$	1000 ... 1500	pF
$c_{ab}$	ca. 350	pF

### 1) Für Allgemeinschärfe:

Der einzustellende Spannungswert für Allgemeinschärfe über den gesamten Schirm hängt vom verwendeten Ablenkensystem und von den Betriebsbedingungen ab. Abweichende Einstellungen sind im Rahmen der Grenzwerte zulässig. Die relative Schärfe des Leuchtflecks ist bei elektrostatischer Fokussierung weitgehend unabhängig von Netzspannungsschwankungen.

2) Fokussiertes Raster verschwindet. Um den fokussierten unabgelenkten Leuchtfleck verschwinden zu lassen, liegt am Gitter 1 eine um ca. 5 V höhere negative Vorspannung.

3) Impulsdauer für den Zeilenrücklauf max. 22% der Impulsfolgezeit. Impulsdauer für den Vertikalrücklauf max. 1,5 ms.

4) Zum Vermeiden von Brummstörungen soll die Wechselspannungskomponente von  $U_{f;k}$  so niedrig wie möglich sein, keinesfalls aber mehr als 20 V<sub>eff</sub> betragen.

5) Bei Speisung aus getrenntem Heiztransformatoren.

6) Wenn der Heizfaden in Serie mit Heizfäden anderer Röhren liegt oder für Wechselstrom geerdet ist.

7) Diese Werte geben an, wie groß die Fehlströme der betreffenden Elektroden sein können. Die Schaltung muß so ausgelegt werden, daß durch diese Ströme die angelegten Spannungen nicht wesentlich verändert werden.

8) Metallarmierung und Außenbelag sind galvanisch voneinander getrennt. Die Kapazität der Metallarmierung  $c_{ab}$  kann der Kapazität des Außenbelages  $c_{am}$  parallel geschaltet werden.

1) For focus of the whole screen: The voltage to be set to ensure focus over the whole screen is dependent on the deflecting system utilized and the conditions of operation. Other values for focus can be set within the maximum ratings. The relative definition of the spot is largely independent of mains voltage fluctuations when the electrostatic focusing method is used.

2) Visual extinction for focused raster. To extinguish a focused undeflected spot, a higher negative voltage of ca. 5 V must be applied to grid No. 1.

3) Line-change impulse max. 22% of line sweep period. Frame-change impulse max. 1.5 ms.

4) In order to avoid excessive hum the AC component of  $U_{f;k}$  should be as low as possible but not higher than 20 V rms.

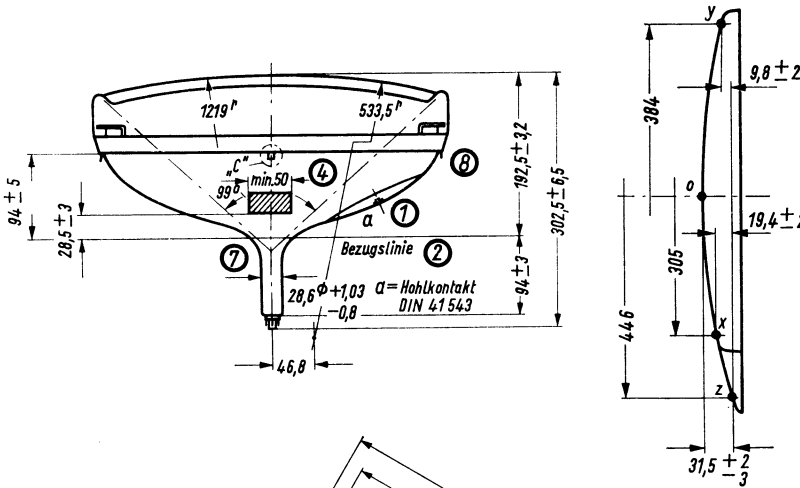
5) When the heater is supplied from a separate transformer.

6) When the heater is in a series chain or grounded for AC.

7) These values indicate the permissible insulation currents of the electrodes concerned. The circuit must be designed so that the voltages applied are not altered considerably by these currents.

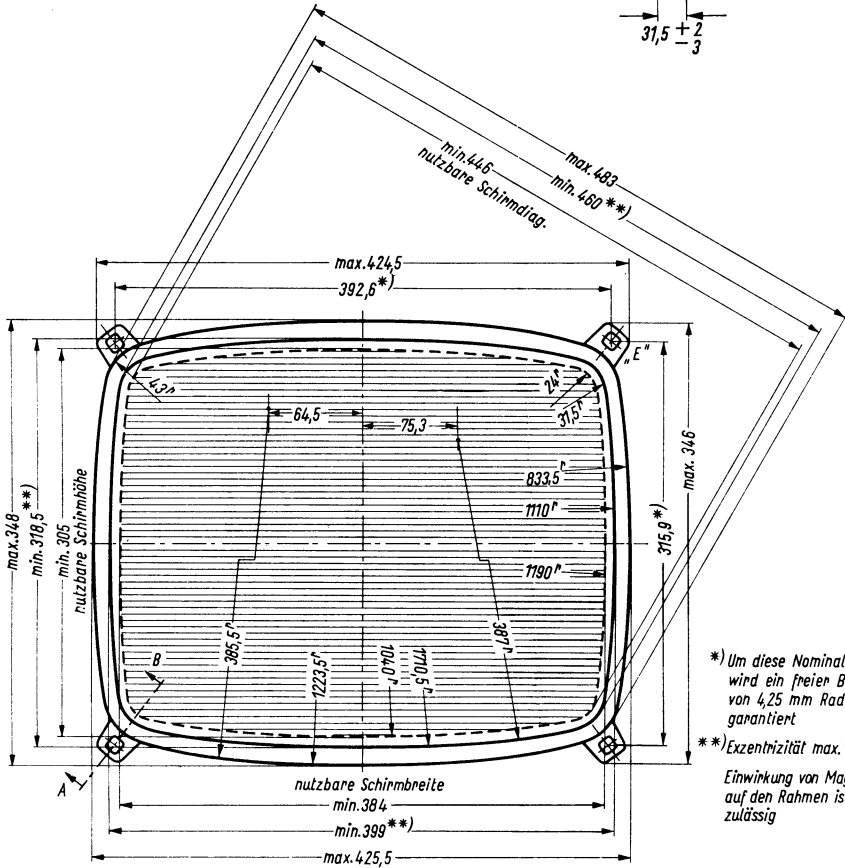
8) Metal shielding and external coating are galvanically isolated. The capacity of the metal shielding  $c_{ab}$  may be connected in parallel with the external coating  $c_{am}$ .





Bildmasken - Paßfläche  
 Punkt „z“ ist Bezugspunkt für die Höhenlage der Punkte „x“ und „y“

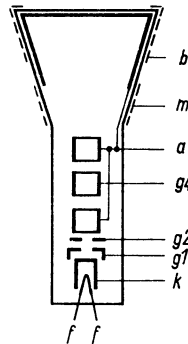
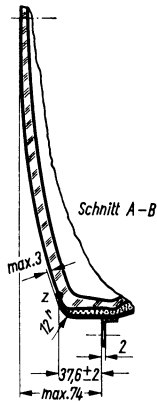
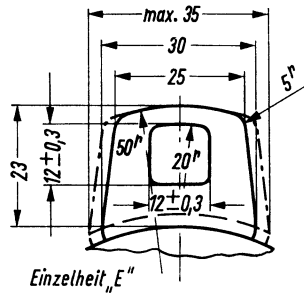
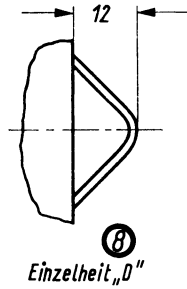
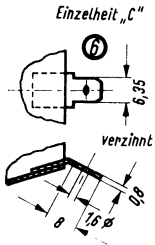
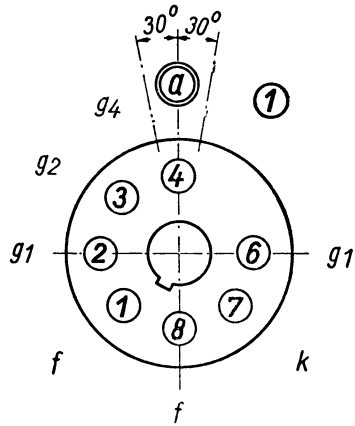
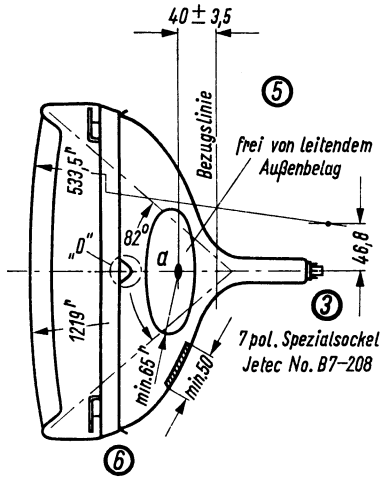
Die Maße für die Lage der Punkte x, y und z sind identisch mit den minimalen Schirmabmessungen



\*) Um diese Nominallage wird ein freier Bereich von 4,25 mm Radius garantiert

\*\*) Exzentrizität max. 1,5 mm

Einwirkung von Magnetfeldern auf den Rahmen ist nicht zulässig

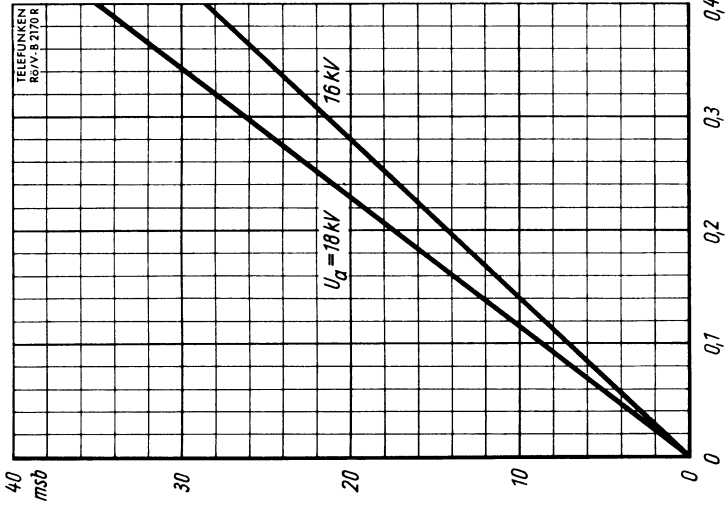


## Erläuterungen zu den Bildern auf Blatt 020164

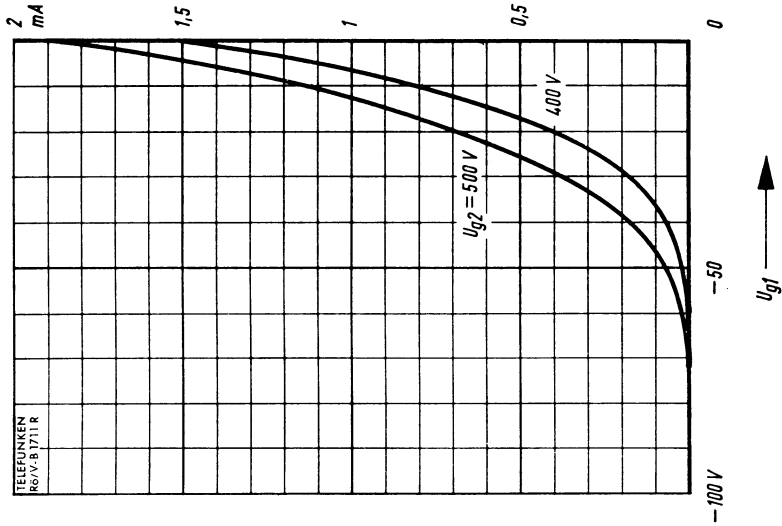
- ① Die Lage des Anodenanschlusses kann  $\pm 30^\circ$  von der Ebene, die durch den Stift 4 und die Röhrenachse geht, abweichen.
- ② Die Bezugslinie wird mit Hilfe der Bezugslinienlehre für  $110^\circ$  Bildröhren ermittelt. Die Lehre wird so weit auf den Bildröhrenhals aufgeschoben, bis sie am Bildröhrenkolben anliegt. Die Bezugslinie ist nun durch die Markierung der Fläche C-C' der Lehre gekennzeichnet.
- ③ Fassung nicht starr, sondern mittels flexibler Leitungen anschließen. Streukreisdurchmesser für die Exzentrizität des Sockels max. 45 mm, bezogen auf die Röhrenachse.
- ④ Die Zeichnungen geben die Lage und die minimalen Abmessungen der Kontaktfläche an. Die tatsächliche Fläche des Außenbelages ist größer als die Kontaktstelle, damit die angegebenen Werte für die Kapazität gegenüber der Innenmetallisierung erreicht werden. Die Außenbekohlung ist an der bezeichneten Stelle zu erden.
- ⑤ Diese Fläche ist sauberzuhalten. Sie darf nur mit einem weichen, trockenen und fusselfreien Tuch gereinigt werden.
- ⑥ Diese Lasche ist zum Einhängen einer Spezialfeder oder zum Aufstecken eines Clips (z. B. Faston Flachstecker) vorgesehen.
- ⑦ Der Abstand von der Bezugslinie zum Zentriermittelpunkt soll 57 mm nicht überschreiten. Der Zentriermagnet sollte daher so nahe wie möglich an der Ablenkspule angebracht werden.  
Für die Zentrierung empfiehlt sich die Verwendung eines rotationssymmetrischen Systems, mit möglichst geringer axialer Ausdehnung, da dies die geringsten Bildpunktfehler ergibt.  
Ohne Berücksichtigung äußerer Magnetfelder kann der unabgelenkte fokussierte Leuchtpunkt in einen Kreis mit Radius 7 mm fallen. Es ist zu beachten, daß das magnetische Erdfeld je nach geographischer Lage eine Mittenabweichung des Leuchtpunktes bis etwa 8 mm verursachen kann. In unseren geographischen Breiten beträgt die Mittenabweichung ca. 4 mm.
- ⑧ Die Montagebügel sind zum Anheben der Bildröhre vorgesehen.

## Explanation of the figures of leaf 020164

- ① The plane through the tube axis and pin 4 may vary from the plane through the tube axis and ultor terminal by angular tolerance (measured about the tube axis) of  $\pm 30^\circ$ . Ultor terminal is on same side as pin 4.
- ② With tube neck inserted through flared end of reference-line gauge for deflection angle of  $110^\circ$  (shown at front of this section) and with tube seated in gauge, the reference-line is determined by the intersection of the plane C-C' of the gauge with the glass funnel.
- ③ Socket for this base should not be rigidly mounted, it should have flexible leads and be allowed to move freely.  
Bottom circumference of base shell will fall within a circle concentric with bulb axis and having a diameter of 45 mm.
- ④ The drawing shows the minimum size and location of the contact area of the conductive coating. The actual area of this coating will be greater than the contact area so as to provide the required capacitance. External conductive coating must be grounded at the shown area.
- ⑤ To clean this area, wipe only with soft dry lintless cloth.
- ⑥ This strap is provided for fitting a special spring or clip (e. g. flat plug Faston).
- ⑦ The distance between the reference-line and the center of the centering magnet should not exceed 57 mm. It is therefore recommended to bring the centering magnet as close as possible to the deflection coil.  
For centering it is recommended to use a rotatory symmetric PM centering system having an axial magnetic field as low as possible.  
Excluding extraneous fields the center of the undeflected focused spot will fall within a circle having a 7 mm radius concentric with the center of the tube face. It is to be noted that the earth's magnetic field can cause as much as 8 mm deflection of the spot from the center of the tube face.  
In our geographical latitudes the deflection of the spot from the center of the tube face will be ca. 4 mm.
- ⑧ The hooks are provided to lift the picture tube.



$B = f(I_s)$   
 $U_a = \text{Parameter}$

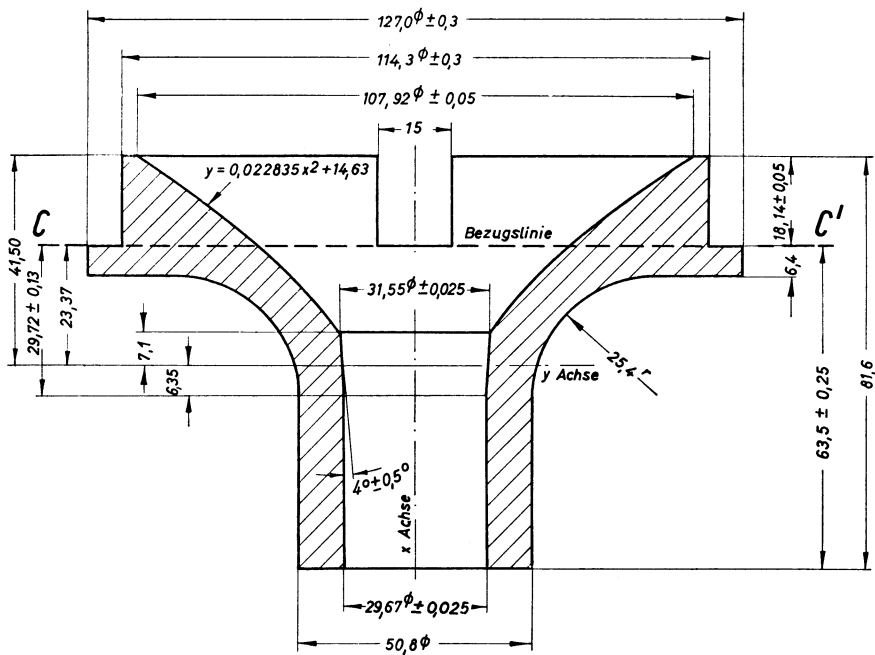


$I_k = f(U_{g1})$   
 $U_{g2} = \text{Parameter}$   
 $U_a = 18 \text{ kV}$





**Bezugslinienlehre für 110°-Fernseh-Bildröhren**  
 Reference-line gauge for 110°-TV-picture tubes



Die Bezugslinienlehre, die zur Bestimmung der Bezugslinie C-C' verwendet wird, gibt außerdem am Bildröhrenhals und Konusübergang die innere Mantelfläche der Ablenkspule an. Da die Konusform oberhalb der Bezugslinie verschieden sein kann, empfiehlt es sich, die Spule nicht mehr als  $18,14 \pm 0,05$  mm über die Bezugslinie hinausragen zu lassen.

The reference-line gauge, which is used for determining the reference-line C-C', indicates also, on the neck of the tube and cone transition, the internal surface of the deflection coil respectively. Since the form of the cone above the reference-line may be different, it is recommended not to let protrude the coil more than  $18.14 \pm 0.05$  mm above the reference-line.

