



TH 318 TRIODE

The TH 318 is a forced air cooled ceramic-metal triode of planar structure. It can be used as a R.F. oscillator or amplifier operating at frequencies up to 1500 MHz.

The anode can dissipate 700 W.



GENERAL CHARACTERISTICS

Electrical

Type of cathode	oxide-coated
Heating	indirect
Heater voltage (1)	6.3 ± 5 % V
Heater current, approximate	5.5 A
Minimum preheating time	3 mn
Direct interelectrode capacitances approximate :	
Cathode-grid (cold)	15 pF
Grid-anode (total)	8.5 pF
Cathode-anode (cold)	0.1 pF
Amplification factor	90
Transconductance (I _a = 250 mA)	45 mA/V

Mechanical

Operating position	any
Anode cooling	forced air
Minimum air flow	see curves page 5
Maximum inlet air temperature	45 °C
Maximum outlet air temperature	100 °C
Maximum temperature at the radiator top	250 °C
Maximum temperature at the electrode terminals (2)	250 °C
Net weight, approximate	950 g
Dimensions	see drawing

- 1 - In high frequency operation, the cathode is subjected to considerable back bombardment which raises its temperature. After the circuit has been adjusted for proper tube operation, the heater voltage must be reduced to prevent overheating of the cathode with resulting short life. Ask for information for any special application.
- 2 - For maximum life, this temperature must not exceed 200 °C. The cooling airflow must be established before application of any electrode voltage and maintained during 3 minutes at least after heater voltage has been removed.



OPERATING CONDITIONS

R.F. PULSE PLATE-MODULATED OSCILLATOR

Maximum ratings

Peak anode voltage	6.2	kV
Peak cathode current	20	A
Grid bias	-200	V
Average anode dissipation	700	W
Average grid dissipation	3	W
Duty factor	3/1000	

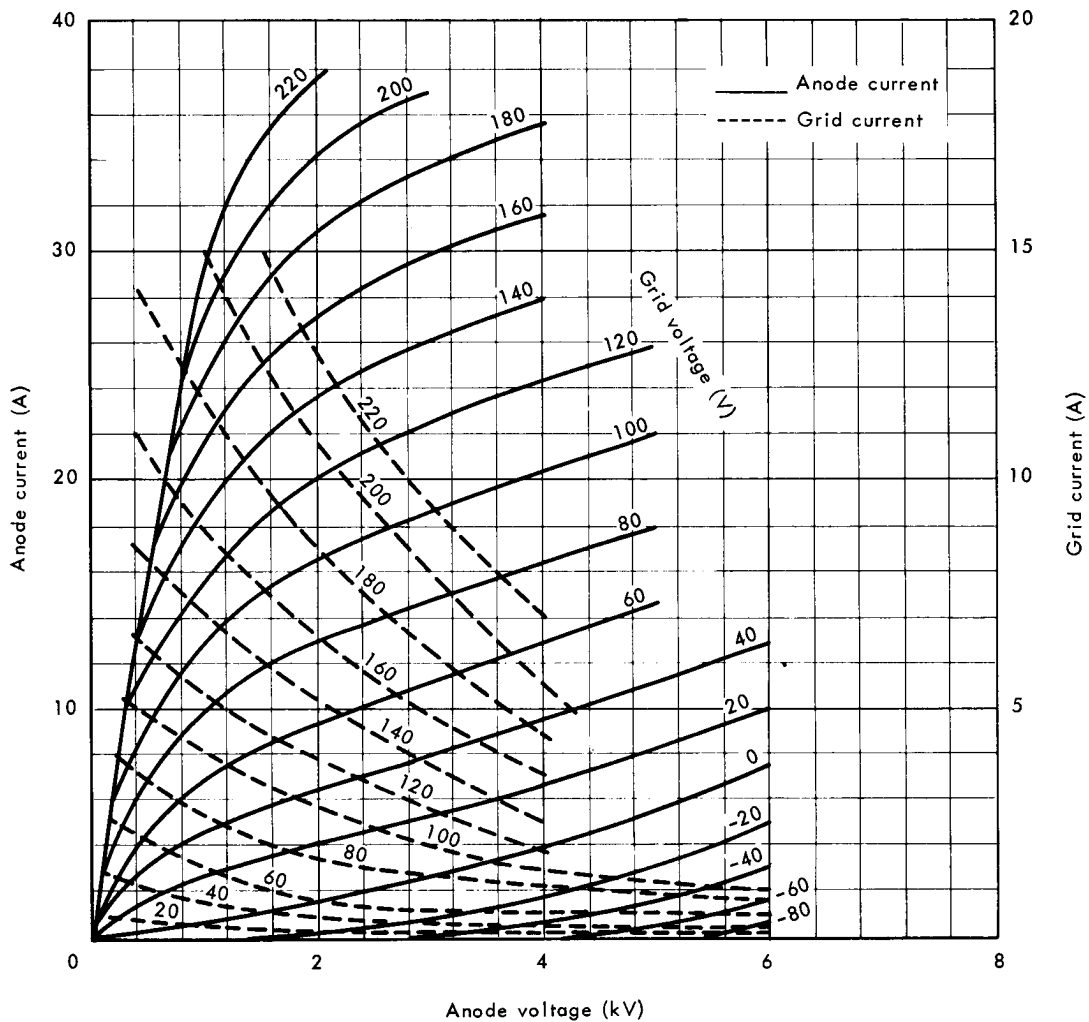
Typical operation

Repetition rate 1500 Hz
Pulse width 1.5 μs

Frequency	1250 to 1350	MHz
Peak anode voltage	6	kV
Grid bias	-200	V
Peak anode current, approximate	11	A
Peak grid current, approximate	4	A
Average anode current, approximate	30	mA
Peak load output power	40	kW
Average output power	90	W



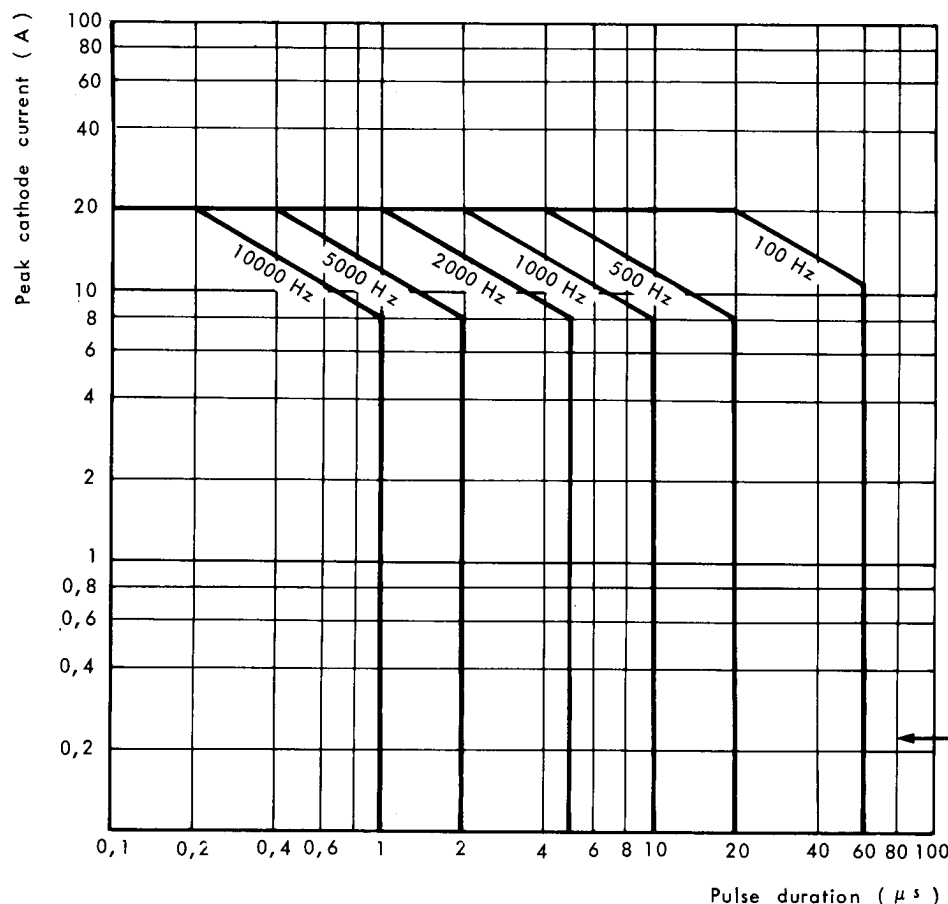
CURRENT CHARACTERISTICS





MAXIMUM PEAK CATHODE CURRENT

Maximum ratings are given for constant pulse duration and repetition rate

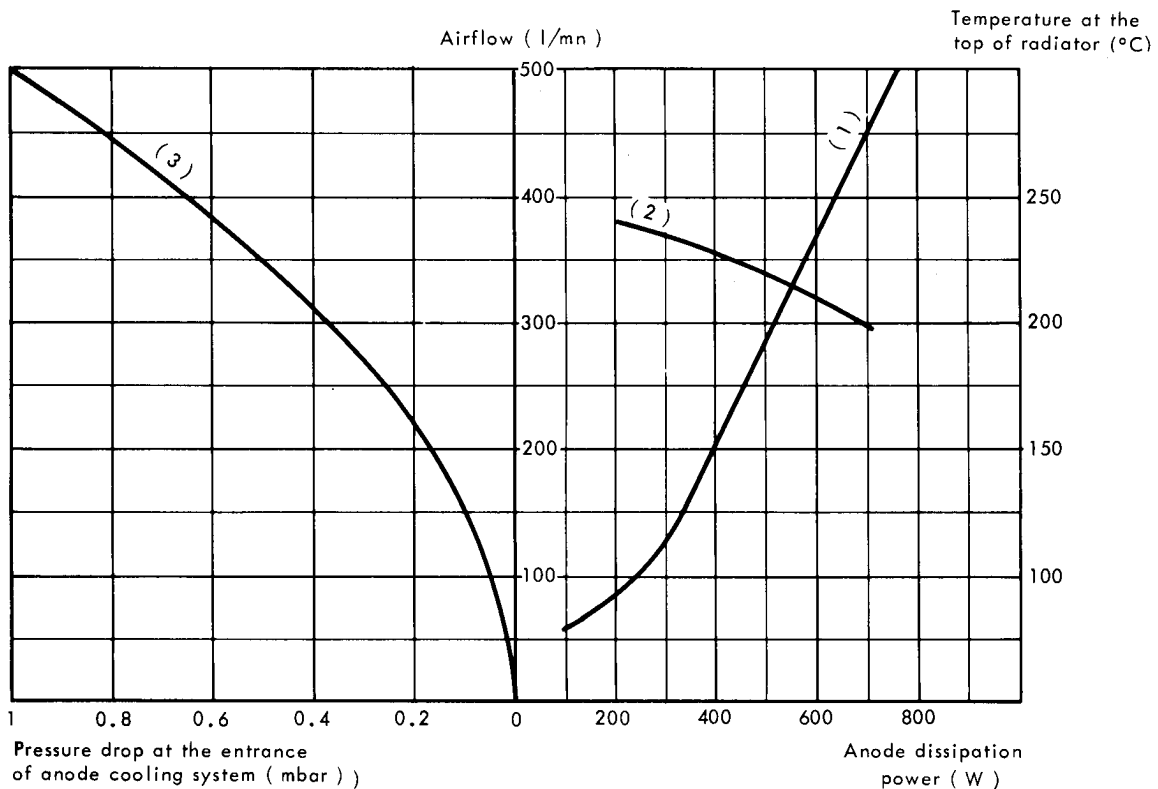


For operation where pulse durations are in excess of 60 μs please consult us for information.

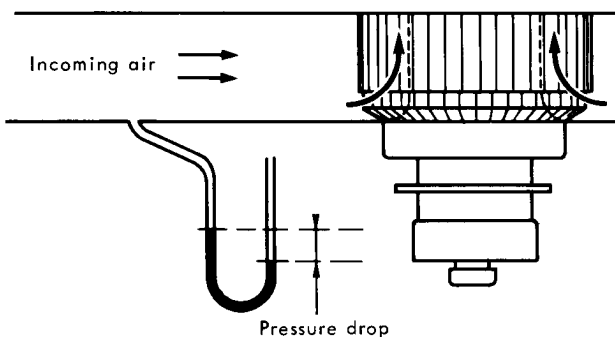
Important : Make sure that anode and grid dissipation values do not exceed the maximum ratings.



ANODE COOLING CHARACTERISTICS

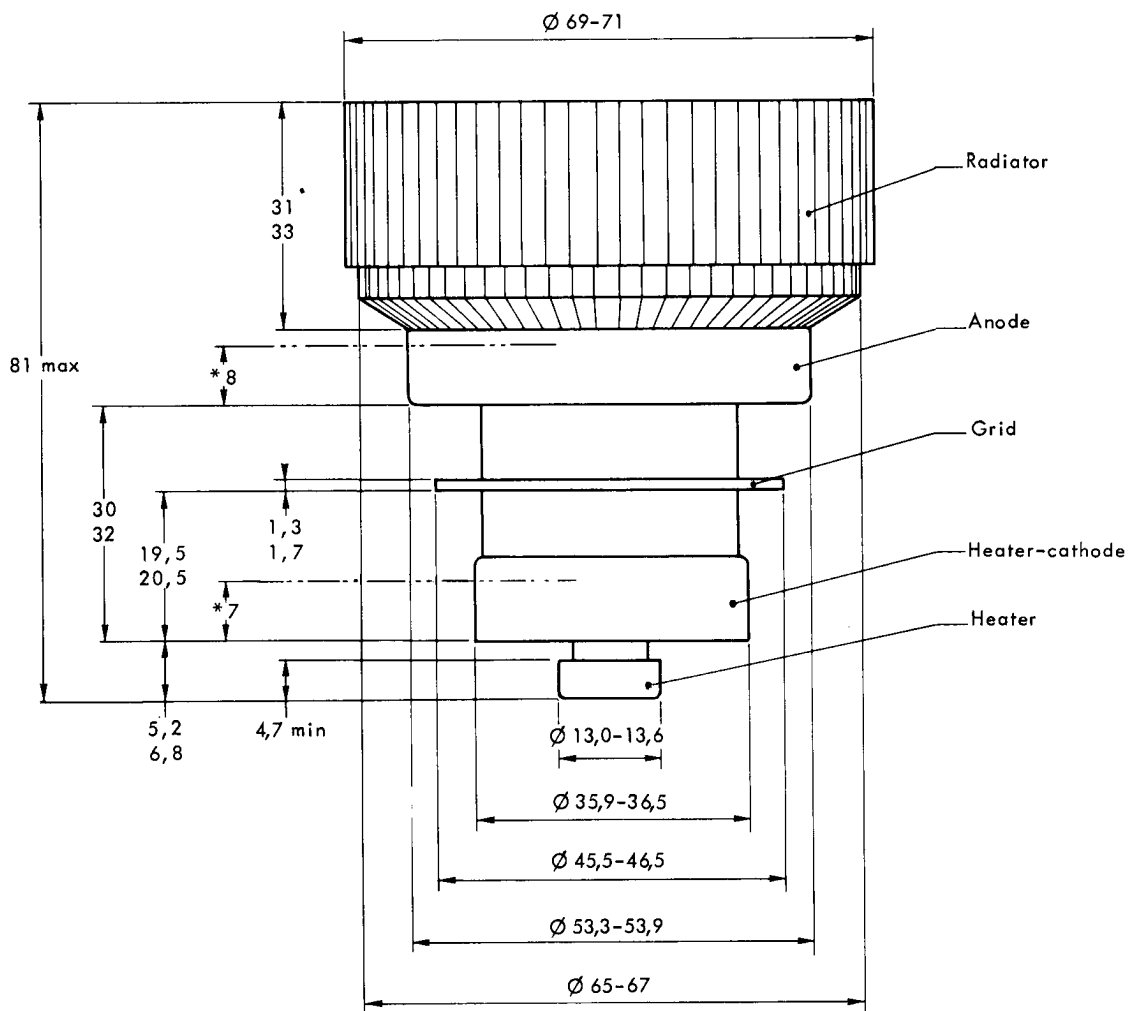


- (1) Airflow versus anode dissipation power
- (2) Temperature measured at the top of the radiator versus anode dissipation
- (3) Pressure drop at the entrance of anode cooling system versus airflow;
the temperature of incoming air at the entrance is 25°C and the air pressure is 1 bar.



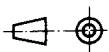


OUTLINE DRAWING



* Cylindrical zone for connection

Dimensions in mm.

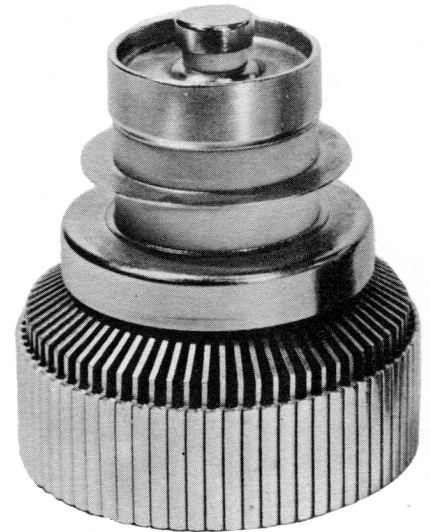




TRIODE TH 318

Le tube TH 318 est une triode plane céramique-métal refroidie par air forcé. Il peut être utilisé comme oscillateur ou amplificateur H.F. jusqu'à une fréquence de 1500 MHz.

L'anode peut dissiper 700 W.



CARACTERISTIQUES GENERALES

Electriques

Type de cathode	oxydes	
Mode de chauffage	indirect	
Tension de chauffage (1)	6,3 ± 5 %	V
Courant de chauffage, environ	5,5	A
Temps de préchauffage minimal	3	mn
Capacités interélectrodes environ :		
cathode-grille (à froid)	15	pF
grille-anode (totale)	8,5	pF
cathode -anode (à froid)	0,1	pF
Facteur d'amplification	90	
Pente (pour I _a = 250 mA)	45	mA/V

Mécaniques

Position de fonctionnement	indifférente
Refroidissement de l'anode	air forcé
Débit d'air minimal	voir courbes page 5
Température maximale de l'air à l'entrée	45 °C
Température maximale de l'air à la sortie	100 °C
Température maximale au sommet du radiateur	250 °C
Température maximale des sorties d'électrodes (2)	250 °C
Poids net, environ	950 g
Dimensions	voir dessin

- 1 - En fonctionnement à haute fréquence, la cathode est soumise à un important bombardement, ce qui a pour effet d'élever sa température. Après réglage du circuit pour obtenir un fonctionnement correct, réduire la tension de chauffage afin d'éviter cet échauffement nuisible à la durée de vie du tube. Prière de nous consulter pour toute application spéciale.
- 2 - Pour obtenir une durée de vie maximale, cette température ne doit pas excéder 200 °C. Le débit d'air de refroidissement doit être établi avant l'application de différentes tensions et maintenu au moins 3 minutes après la coupure de la tension de chauffage.



CONDITIONS DE FONCTIONNEMENT

OSCILLATEUR H.F. REGIME D'IMPULSION MODULATION D'ANODE

Valeurs limites

Tension crête d'anode	6,2	kV
Courant crête cathodique	20	A
Tension continue de grille	-200	V
Dissipation moyenne d'anode	700	W
Dissipation moyenne de grille	3	W
Taux de travail	3/1000	

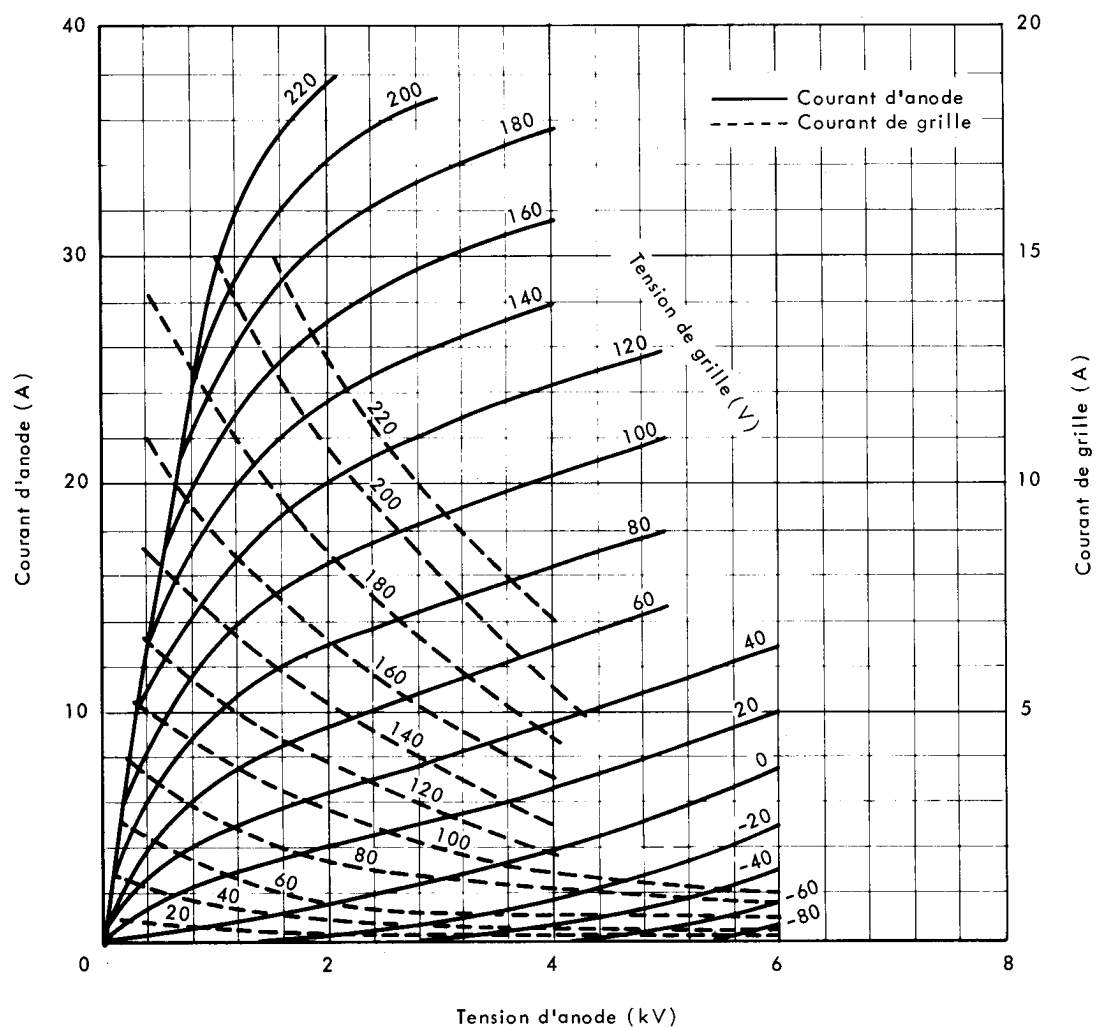
Exemple de fonctionnement

Fréquence de répétition 1500 Hz
Largeur d'impulsion 1,5 μ s

Fréquence	1250 à 1350	MHz
Tension crête d'anode	6	kV
Tension continue de grille	-200	V
Courant crête d'anode, environ	11	A
Courant crête de grille, environ	4	A
Courant moyen d'anode, environ	30	mA
Puissance de sortie crête dans la charge	40	kW
Puissance de sortie moyenne	90	W



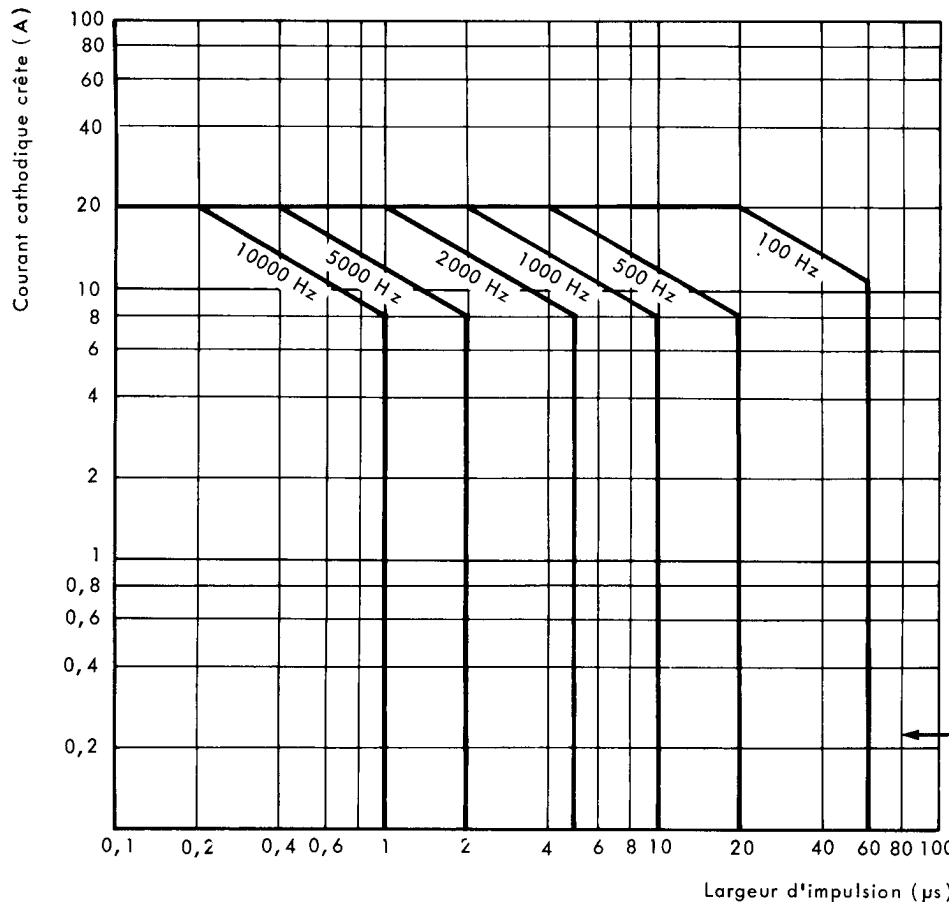
CARACTERISTIQUES DE COURANTS





COURANT CRÊTE CATHODIQUE MAXIMAL

Limites maximales données pour des largeurs d'impulsions et une fréquence de récurrence constantes



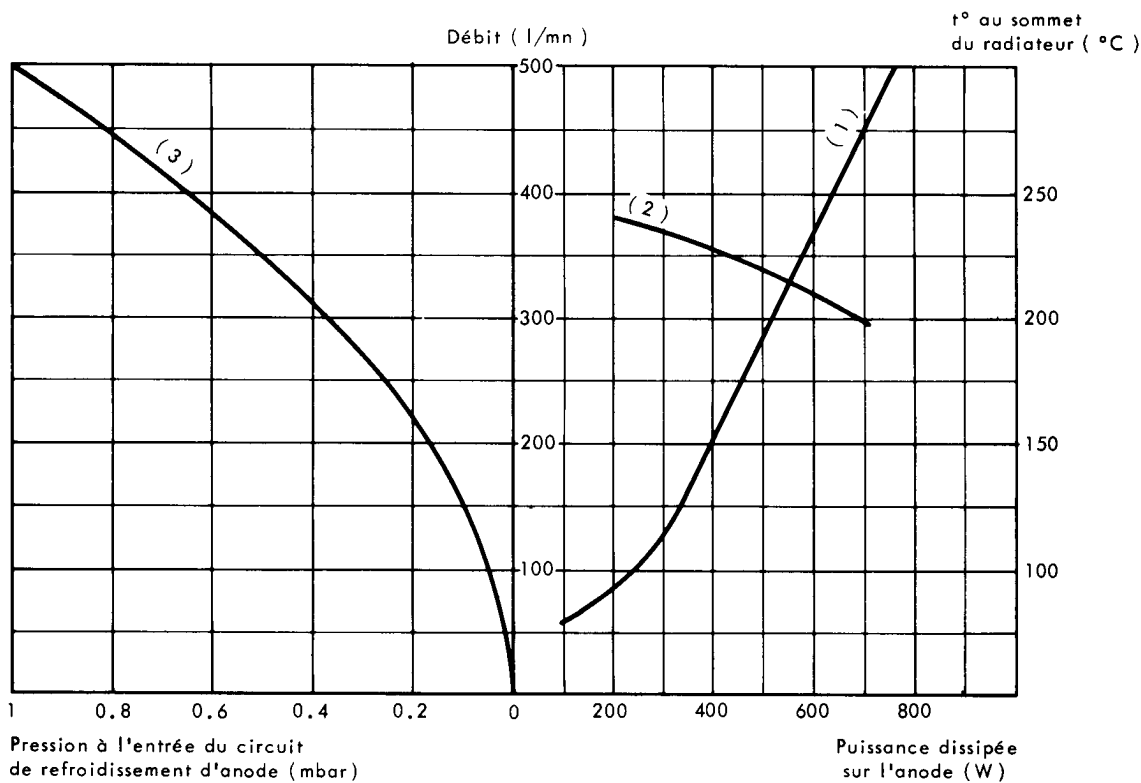
Ne pas extrapoler
Pour des largeurs d'impulsion supérieures à 60 µs,
nous consulter.

TRES IMPORTANT

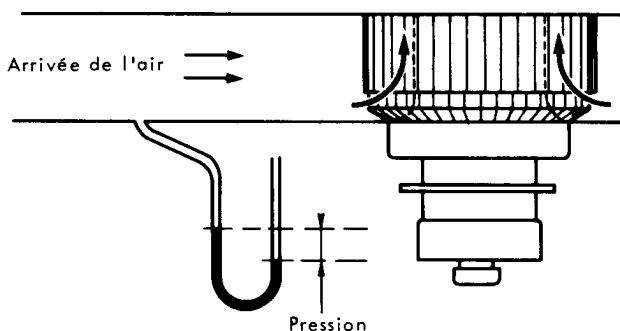
Vérifier que la dissipation de grille et d'anode ne dépasse pas la valeur maximale autorisée.



CARACTERISTIQUES DE REFROIDISSEMENT DE L'ANODE

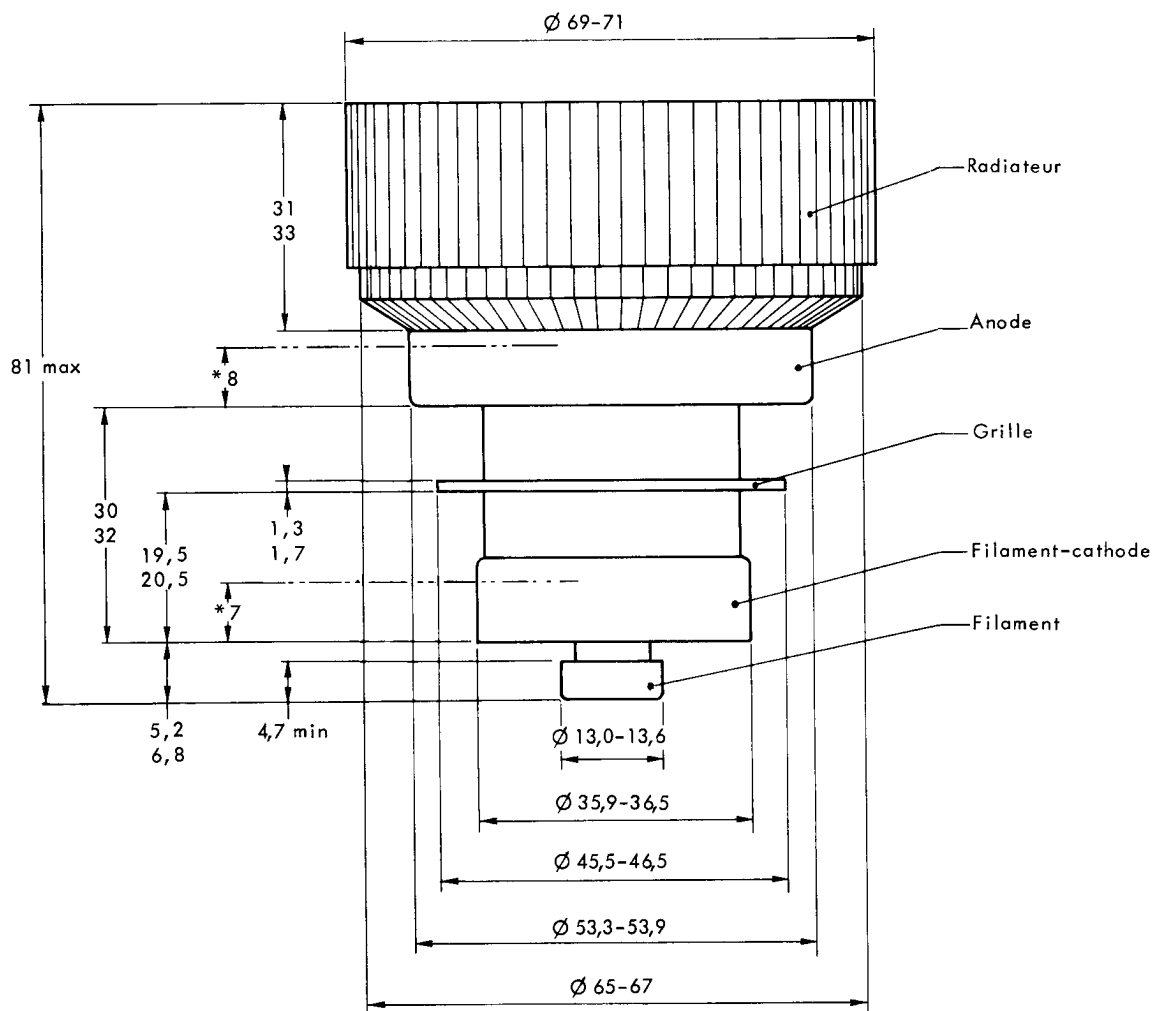


- (1) Débit d'air nécessaire en fonction de la puissance dissipée sur l'anode.
- (2) Température mesurée au sommet du radiateur d'anode en fonction de la puissance dissipée.
- (3) Pression à l'entrée du circuit de refroidissement d'anode en fonction du débit d'air;
la température de l'air à l'entrée du circuit de refroidissement est égale à 25° C;
la pression atmosphérique à 1 bar.





DESSIN D'ENCOMBREMENT



* Zone cylindrique pour contact

Cotes en mm.

