



TH 479 TRIODE VAPOTRON

The TH 479 is a vapor cooled transmitting triode used as an oscillator, AF or RF amplifier. It can operate at full load up to 30 MHz.

The anode of special design (THOMSON patents) can dissipate 20 kW. The corresponding energy can be transferred to a secondary circuit at a temperature of about 100°C.



GENERAL CHARACTERISTICS

Electrical

Type of cathode	thoriated tungsten	
Heating	direct D.C. or A.C.	
	single phase	
Filament voltage	7, 2	V (1)
Filament current	150	A
Maximum surge current	450	A
Filament resistance (cold)	0, 007	Ω
Interelectrode capacitances :		
- cathode - grid	45	pF
- grid - anode	21	pF
- anode - cathode	0, 6	pF
Amplification factor	50	
Transconductance	20	mA/V

Mechanical

Operating position	vertical, anode down	
Anode cooling	vaporization of water	
Maximum temperature of glass bulb and electrode terminals	150	°C
Cooling of glass bulb and electrode terminals		forced air
Cooling air-flow	0. 3	m ³ /mn
Net weight, approx	9. 5	kg
Dimensions	see drawing	

(1) The tolerances are given in typical operations.



Accessories (2)

Boiler for 20 kW maximum dissipation	
- up to 10 MHz	TH 17005
- above 10 MHz	TH 17017
- anode connexion ensured by contact ring included.	
Boiler condenser for 20 kW maximum dissipation	TH 17011
- anode connexion ensured by contact ring included .	
Filament transformer (3)	TH 20020
Filament connexion	TH 13052
Grid connexion	
- up to 10 MHz	TH 13508
- above 10 MHz	TH 13518
Blower for electrode terminals (7.2 V - 30 VA)	TH 14107

OPERATING CONDITIONS

CLASS C TELEGRAPHY - RF POWER AMPLIFIER

Maximum rating

Filament voltage	7,2 ±2 %	V
DC anode voltage	15,0	kV
DC grid voltage	- 1000	V
Peak cathode current	35	A
DC anode current	4,0	A
DC grid current	800	mA
Input power	50	kW
Anode dissipation (4)	20	kW
Grid dissipation	500	W
Frequency at full load	30	MHz

Typical operations

DC anode voltage	8	12	13	kV
DC grid voltage	- 500	- 600	- 650	V
Peak RF grid voltage	1100	1200	1300	V
DC anode current	3,5	3,25	3,85	A
DC grid current, approx.	650	500	650	mA
Input power	28	39	50	kW
Anode dissipation	8	9	11	kW
Output power, approx. (5)	20	30	39	kW

- (2) The accessories required for the cooling system (boiler, level monitoring tanks, condensers...) are described in particular data sheets available upon request.
- (3) This transformer permits to apply filament voltage in one step.
- (4) The indicated power corresponds to the maximum dissipation in the case of permanent anode overloading this value must not be used for the calculation of input and output powers.
- (5) Without taking circuit losses into account.



OSCILLATOR FOR INDUSTRIAL APPLICATION

Maximum ratings

Filament voltage	7,0 ± 5 %	V
DC anode voltage	14,0	kV
DC grid voltage	-1000	V
Peak cathode current	25	A
DC anode current	4,0	A
DC grid current	700	mA
Input power	40	kW
Anode dissipation (6)	20	kW
Grid dissipation	500	W
Frequency at full load	30	MHz

Typical operations

DC anode voltage	8	10	12	12	kV
DC grid voltage	-400	-450	-500	-550	V
Peak RF grid voltage	900	950	1000	1100	V
DC anode current	2,7	2,8	2,8	3,3	A
DC grid current, approx.	450	450	400	550	mA
Input power	21,5	28	33,5	40	kW
Anode dissipation	6	7,5	8	9	kW
Output power, approx. (7)	15	20	25	30	kW
Efficiency	70	71	75	75	%

(6) The indicated power corresponds to the maximum dissipation in the case of permanent anode overloading this value must not be used for the calculation of input and output powers.

(7) Without taking circuit losses into account.



PARTICULAR OPERATING INSTRUCTIONS

These particular instructions are complementary to those given in data sheet related to the "general instructions for Vapotron operation" which the user must refer to.

MOUNTING

Since shocks and vibrations are harmful, maximum tube life will be obtained if one avoids too much handling. In particular the tube must only be taken out of its packing case when alongside the boiler and only be changed around when absolutely necessary.

VAPODYNE PLANT

The TH 479 Vapotron must be used in a properly adapted Vapodyne installation. In the case of TH 17005 and TH 17017 boilers, the water level must be kept at the level indicated on the tube outline drawing through the use of a level monitoring tank TH 17501.

When the boiler-condenser TH 17011 is used, a high water level is maintained by a security device.

For any other operating modes where standard components are not used, it is necessary to consult us.

HEATING

Before putting a tube into service, check with an ohmmeter that the filament is undamaged; also check the mounting and the security devices.

The filament voltage measured directly at the tube terminals must be kept within the specified range unless authorized by us.

Any variation outside these limits will shorten the tube life. Thus a voltage regulator must be used. During the filament voltage surge, the current must not exceed the indicated maximum value. This requirement is fulfilled either by a system enabling to increase the filament voltage in several steps or by a leakage transformer for instance the TH 20020.

SECURITY DEVICES

The anode power supply must be provided with a very high speed cut-off system and its peak short circuit current must be limited.

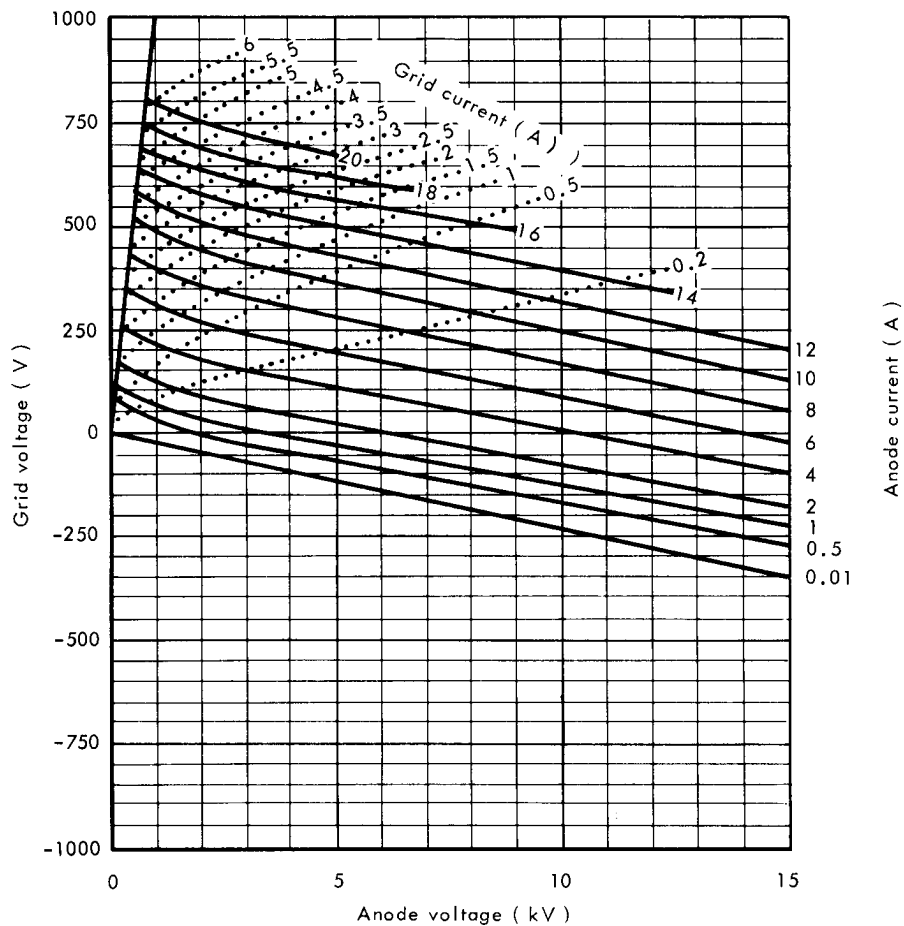
This must be checked by short circuiting the anode supply using a copper fuse of 30/100 mm diameter maximum (see "Instructions for Vapotron operation").

On the other hand, this tube exhibiting high power and high transconductance must be protected against stray oscillations before any voltage applications by means of an efficient damping circuit.

The grid to ground spark gap must be in good condition and correctly adjusted.

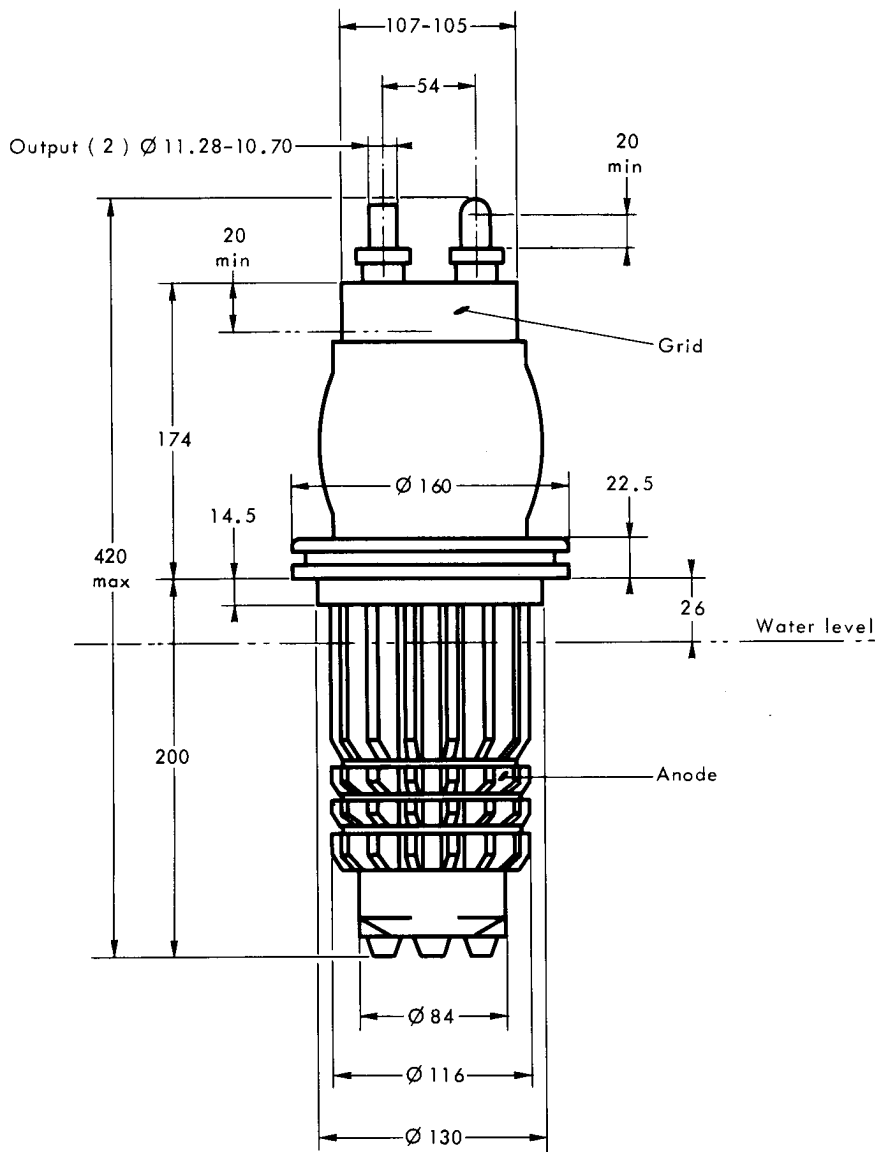


CONSTANT CURRENT CHARACTERISTICS

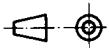




OUTLINE DRAWING



Dimensions in mm.





TRIODE TH 479 VAPOTRON

Le tube TH 479 est une triode d'émission à refroidissement par vaporisation d'eau, utilisable en oscillatrice, amplificatrice BF ou HF. Il peut fonctionner à pleine charge jusqu'à une fréquence de 30 MHz.

L'anode, munie d'un radiateur spécial (brevet THOMSON), peut dissiper 20 kW. L'énergie correspondante peut être transférée à un circuit secondaire à une température voisine de 100 °C.



CARACTERISTIQUES GENERALES

Electriques

Nature de la cathode		tungstène thorié
Mode de chauffage		direct, en courant continu ou alternatif monophasé
Tension de chauffage	7,2	V (1)
Courant de chauffage, environ	150	A
Courant à ne pas dépasser pendant la montée en tension	450	A
Résistance du filament à froid	0,007	Ω
Capacités interélectrodes approximatives :		
- cathode - grille	45	pF
- grille - anode	21	pF
- anode - cathode	0,6	pF
Coefficient d'amplification	50	
Pente (pour un courant anodique de 1,5 A)	20	mA/V

Mécaniques

Position de fonctionnement		verticale, anode en bas
Refroidissement de l'anode		vaporisation d'eau
Température maximale du ballon et des sorties d'électrodes	150	°C
Refroidissement du ballon et des sorties d'électrodes		air soufflé
Débit de l'air de refroidissement	0,3	m ³ /mn
Poids net approximatif	9,5	kg
Dimensions		voir dessin

(1) Les tolérances sont indiquées dans les exemples de fonctionnement.



Accessoires (2)

Bouilleur pour une puissance limite dissipée de 20 kW :	
- jusqu'à 10 MHz	TH 17005
- au-dessus 10 MHz	TH 17017
- connexion d'anode assurée par une couronne de contact incluse.	
Bouilleur-condenseur pour une puissance limite dissipée de 20 kW	TH 17011
- connexion d'anode assurée par une couronne de contact incluse.	
Transformateur de chauffage (3)	TH 20020
Connexion de filament	TH 13052
Connexion de grille :	
- jusqu'à 10 MHz	TH 13508
- au-dessus 10 MHz	TH 13518
Ventilateur pour sorties d'électrodes (7,2 V - 30 VA)	TH 14107

CONDITIONS D'EMPLOI

CLASSE C TELEGRAPHIE - AMPLIFICATEUR HF DE PUISSANCE

Valeurs limites d'utilisation

Tension de chauffage	7,2 ±2 %	V
Tension continue d'anode	15,0	kV
Tension continue de grille	- 1000	V
Courant cathodique de crête	35	A
Courant continu d'anode	4,0	A
Courant continu de grille	800	mA
Puissance applicable à l'anode	50	kW
Puissance dissipable sur l'anode (4)	20	kW
Puissance dissipable sur la grille	500	W
Fréquence à pleine charge	30	MHz

Exemples de fonctionnement

Tension continue d'anode	8	12	13	kV
Tension de polarisation de grille	- 500	- 600	- 650	V
Tension HF de crête sur la grille	1100	1200	1300	V
Courant continu d'anode	3,5	3,25	3,85	A
Courant continu de grille, environ	650	500	650	mA
Puissance appliquée à l'anode	28	39	50	kW
Puissance dissipée sur l'anode	8	9	11	kW
Puissance de sortie approximative (5)	20	30	39	kW

- (2) Les accessoires entrant dans le système de réfrigération (bouilleurs, réservoirs témoins de niveau, condenseurs, etc) font l'objet de notices spéciales pouvant être fournies sur demande.
- (3) Ce transformateur permet l'enclenchement du chauffage en un seul temps.
- (4) La puissance indiquée correspond à la limite de dissipation en cas de surcharge permanente de l'anode; cette valeur ne doit pas être utilisée pour le calcul des puissances appliquées ou utiles.
- (5) Sans tenir compte des pertes dans les circuits.



AUTO-OSCILLATEUR POUR UTILISATION INDUSTRIELLE

Valeurs limites d'utilisation

Tension de chauffage	7,0 ± 5 %	V
Tension continue d'anode	14,0	kV
Tension continue de grille	- 1000	V
Courant cathodique de crête	25	A
Courant continu d'anode	4,0	A
Courant continu de grille	700	mA
Puissance applicable à l'anode	40	kW
Puissance dissipable sur l'anode (6)	20	kW
Puissance dissipable sur la grille	500	W
Fréquence à pleine charge	30	MHz

Exemples de fonctionnement

Tension continue d'anode	8	10	12	12	kV
Tension de polarisation de grille	-400	-450	-500	-550	V
Tension HF de crête sur la grille	900	950	1000	1100	V
Courant continu d'anode	2,7	2,8	2,8	3,3	A
Courant continu de grille, environ	450	450	400	550	mA
Puissance appliquée à l'anode	21,5	28	33,5	40	kW
Puissance dissipée sur l'anode	6	7,5	8	9	kW
Puissance de sortie approximative (7)	15	20	25	30	kW
Rendement	70	71	75	75	%

(6) La puissance indiquée correspond à la limite de dissipation en cas de surcharge permanente de l'anode; cette valeur ne doit pas être utilisée pour le calcul des puissances appliquées ou utiles.

(7) Sans tenir compte des pertes dans les circuits.



CONSIGNES PARTICULIERES D'UTILISATION

Ces consignes particulières constituent un complément aux consignes usuelles. En aucun cas, elles ne dispensent de se reporter à la notice "Consignes d'exploitation des vapotrons".

MONTAGE

Les chocs et vibrations étant nuisibles, la durée de vie maximum sera obtenue en évitant de manipuler le tube. En particulier, il ne faut sortir le tube de son emballage qu'à proximité immédiate de son bouilleur et ne procéder qu'aux permutations strictement nécessaires.

INSTALLATION VAPODYNE

Le vapotron TH 479 doit être utilisé dans une installation vapodyne correctement adaptée. Dans le cas des bouilleurs TH 17005 et TH 17017, le niveau d'eau devra être réglé à la hauteur indiquée sur le dessin d'encombrement du tube, à l'aide d'un réservoir témoin de niveau TH 17501.

Dans le cas d'un bouilleur-condenseur TH 17011 un niveau élevé est imposé par le dispositif de sécurité.

Pour des emplois particuliers incompatibles avec l'utilisation de ces éléments standard, il est nécessaire de nous consulter.

CHAUFFAGE

Avant toute mise en service il est nécessaire de s'assurer de la continuité du filament à l'aide d'un ohmètre et de procéder à une vérification du montage et du fonctionnement des dispositifs de sécurité.

La tension de chauffage, mesurée aux bornes même du tube, doit être maintenue dans les limites de tolérances indiquées, sauf accord spécial de notre part. Toute variation en dehors de ces limites abrègerait la durée de vie du tube. Un régulateur de tension d'alimentation est donc nécessaire.

Pendant la montée de la tension de chauffage, le courant ne doit pas dépasser la valeur indiquée. Cette condition sera satisfaite soit par un système d'enclenchement en plusieurs temps soit par l'utilisation d'un transformateur à fuites, type TH 20020 par exemple.

DISPOSITIFS DE PROTECTION

La source d'alimentation anodique doit être munie d'un dispositif de coupure très rapide et son courant crête de court-circuit doit être limité. La vérification par mise en court-circuit, comme il est précisé dans les consignes d'exploitation, est absolument nécessaire.

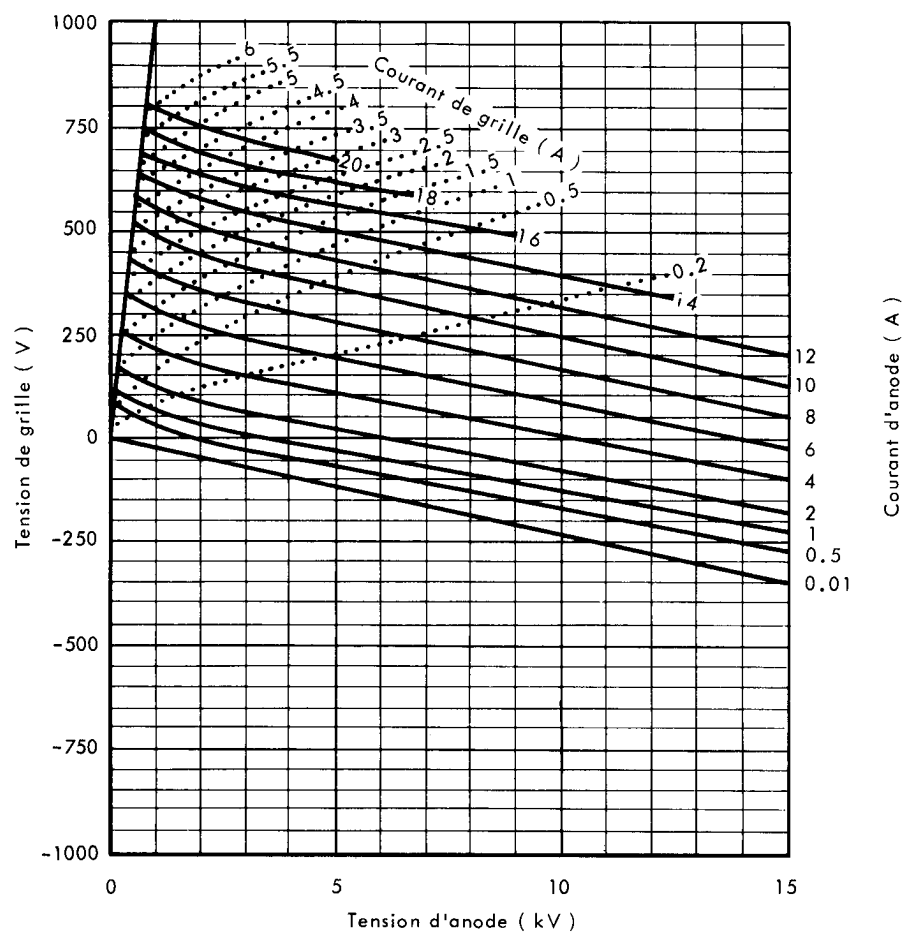
Cet essai sera effectué à l'aide d'un fusible en cuivre d'un diamètre maximal de 30/100 mm.

D'autre part, ce tube de puissance élevée doit être protégé contre les amorçages d'oscillations parasites, avant toute mise sous tension, à l'aide d'un circuit amortisseur efficace.

L'éclateur grille-masse doit être en bon état et correctement réglé.

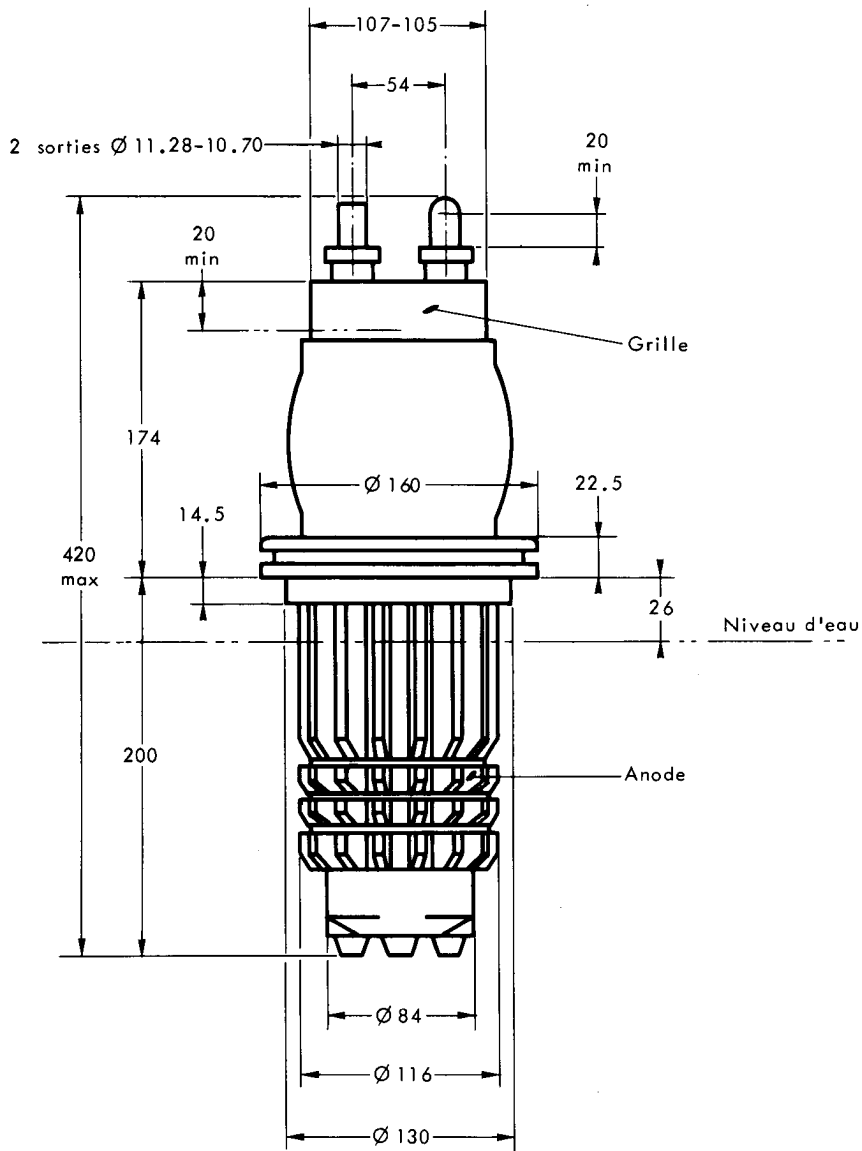


CARACTERISTIQUES A COURANTS CONSTANTS





DESSIN D'ENCOMBREMENT



Cotes en mm.

