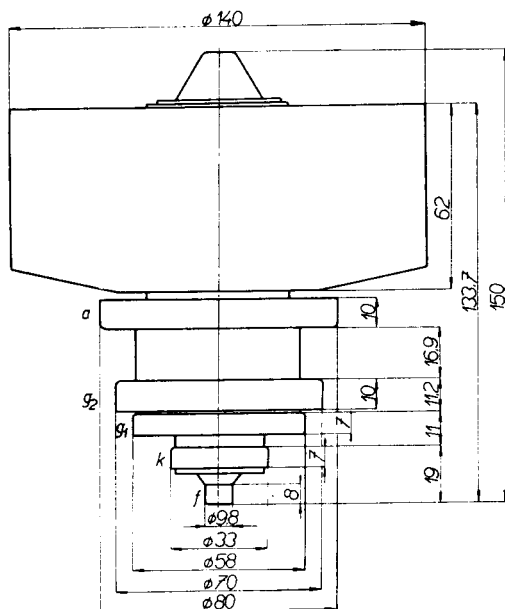


Металлокерамический генераторный тетрод

Ceramic transmitting tetrode

Keramik-Sendetetrode

RE5XM



ПРИМЕНЕНИЕ

Лампа ТЕСЛА RE5XM является генераторным лучевым тетродом с воздушным охлаждением и значением рассеиваемой анодом мощности 5 квт, который предназначен для выходных каскадов УКВ передатчиков, работающих на частоте до 900 Мгц.

ОФОРМЛЕНИЕ

Металлокерамическое с коаксиальными выводами электродов. Анод снабжен охлаждающими ребрами.

ДАнные ЦЕПИ НАКАЛА

Катод косвенного накала, оксидный; питание осуществляется по параллельной схеме.

МЕЖДУЭЛЕКТРОДНЫЕ ЕМКОСТИ

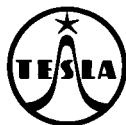
ЭЛЕКТРИЧЕСКИЕ ДАННЫЕ

ПРЕДЕЛЬНО ДОПУСТИМЫЕ ЭКСПЛУАТАЦИОННЫЕ ДАННЫЕ

ОХЛАЖДЕНИЕ: Воздушное, принудительное. Расход воздуха для охлаждения составляет 6—8 м³/мин.

РАБОЧЕЕ ПОЛОЖЕНИЕ: любое.

ВЕС: 2,5 кг



RE5XM

APPLICATION:

The TESLA RE5XM tube is an air-cooled beam tetrode of 5 kW anode dissipation, intended for use in the final stages of VSW transmitters at frequencies up to 900 Mc/s.

DESIGN:

Ceramic tube with coaxial terminals. The anode is provided with cooling fins.

HEATER DATA:

Indirect heating, oxide-coated cathode, parallel feed.

U_f	12.6 V
I_f	< 38 A
τ_f	> 2 min.

INTERELECTRODE CAPACITANCES:

$C_{g1/k}$	36 pF
$C_{a/k}$	10 pF

CHARACTERISTIC DATA:

U_a	8000 V
U_{g2}	600 V
I_a	1300 mA
I_{g2}	104—130 mA
S	40 mA/V
μ	17

MAXIMUM RATINGS:

U_a	max.	8000 V
I_a	max.	1500 mA
W_a	max.	5 kW
U_{g2}	max.	600 V
W_{g2}	max.	60 W
W_{g1}	max.	30 W
Tb	max.	150—200 °C
f	max.	900 Mc/s

COOLING: By forced air, 6 to 8 cu. m/min.

MOUNTING POSITION: Arbitrary.

WEIGHT: 2,5 kg

VERWENDUNG:

Die TESLA-Röhre RE5XM ist eine luftgekühlte Bündeltetrode mit 5 kW Anodenverlustleistung, bestimmt für die Endstufen von UKW-Sendern, die mit Frequenzen bis 900 MHz arbeiten.

AUSFÜHRUNG:

Keramik mit koaxialen Elektrodendurchführungen, Anode mit Kühlrippen.

HEIZANGABEN:

Oxydkatode, in Parallelschaltung indirekt geheizt.

ZWISCHENELEKTRODEN-KAPAZITÄTEN:

CHARAKTERISTISCHE WERTE:

GRENZWERTE:

KÜHLUNG: durch Luftstrom 6—8 m³/min.

ARBEITSLAGE: beliebig.

GEWICHT: max. 2,5 kg