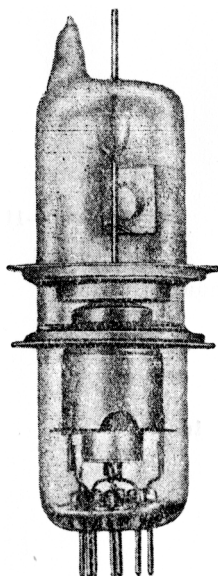


KLISTRON REFLEKSONY

Klustron refleksowy K-12 przeznaczony jest do pracy w układach odbiorczych wielkiej częstotliwości i w urządzeniach pomiarowych.

Częstotliwość	2500...3640 MHz
Moc wyjściowa	min. 30 mW
Rezonator	zewnątrzny
Wyjście w. cz.	współosiowe
Wykonanie	szklane, wyprowadzenia tarczowe
Pozycja pracy	dowolna



K-12

Dane ogólne

Katoda	tlenkowa, pośrednic żarzona
Napięcie żarzenia	6,3 V
Prąd żarzenia	0,63... 0,73 A
Czas podgrzewania katody	min. 1,5 min
Temperaturowy współczynnik częstotliwości	$\leq -0,03$ MHz/°C
Czułość przestrajania elektronowego (przy 3000 MHz)	$\geq 0,25$ MHz/V
Wymiary zewnętrzne	$\varnothing 28 \times 80$ mm
Ciężar (bez rezonatora)	25 g

Dane szczegółowe

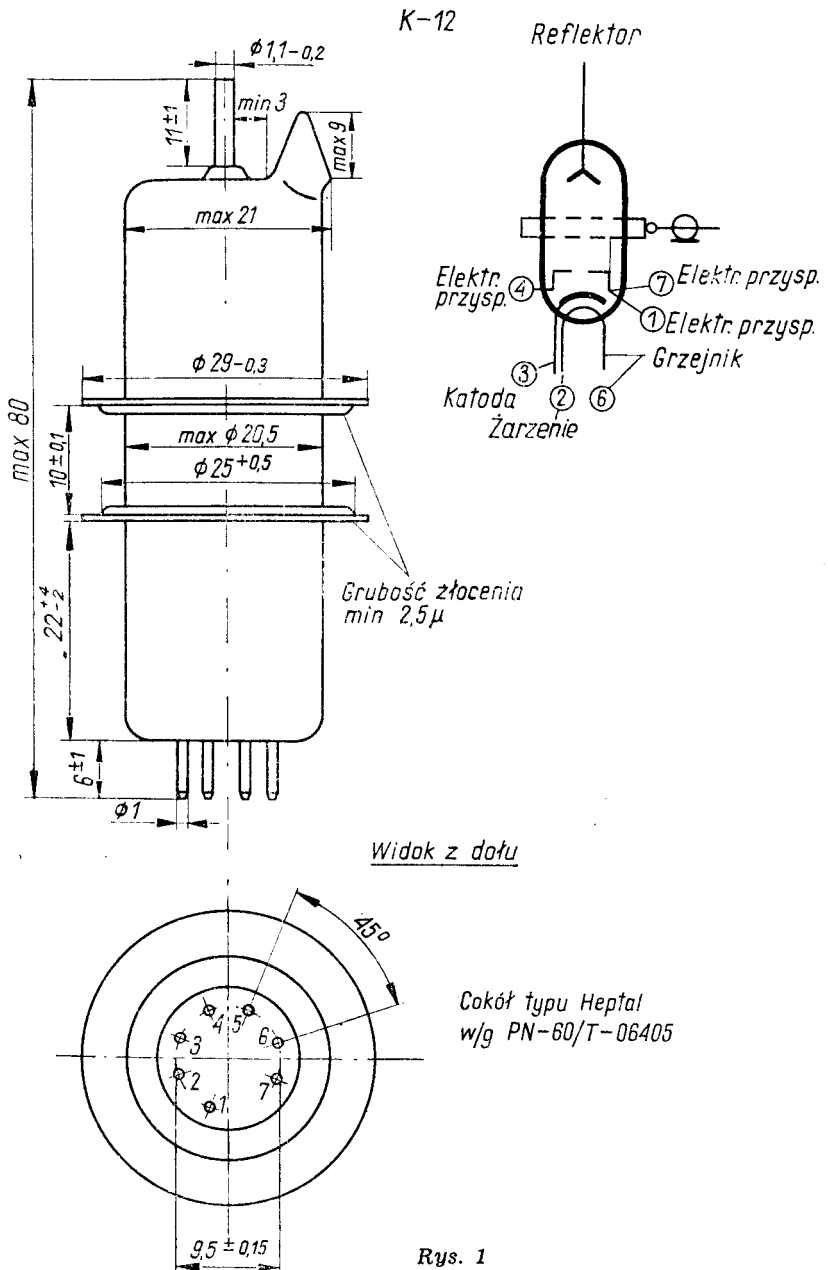
Warunki robocze

Częstotliwość	2500	3000	3640	MHz
Napięcie rezonatora	250	250	250	V
Napięcie reflektora	-45...-95	-110...-160	-140...-280	V
Moc wyjściowa	80	100	30	mV
Zakres przestrajania elektronowego	15	15	10	MHz
Prąd rezonatora	25	25	25	mA
Prąd jonowy reflektora	2	2	2	μ A

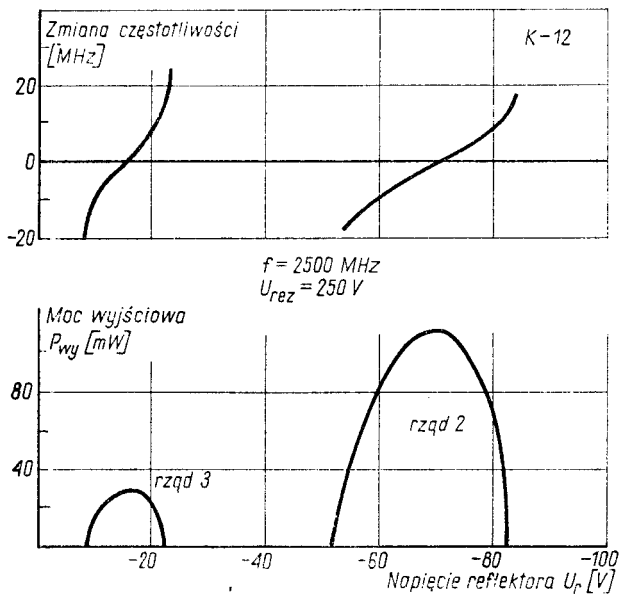
Wartości dopuszczalne (absolutne)

	min.	maks.
Napięcie żarzenia	6,0	6,6 V
Napięcie rezonatora	—	280 V
Napięcie reflektora	-400	0 V
Prąd rezonatora	20	40 mA
Napięcie katoda-grzejnik	---	50 V
Temperatura reflektora	—	70°C

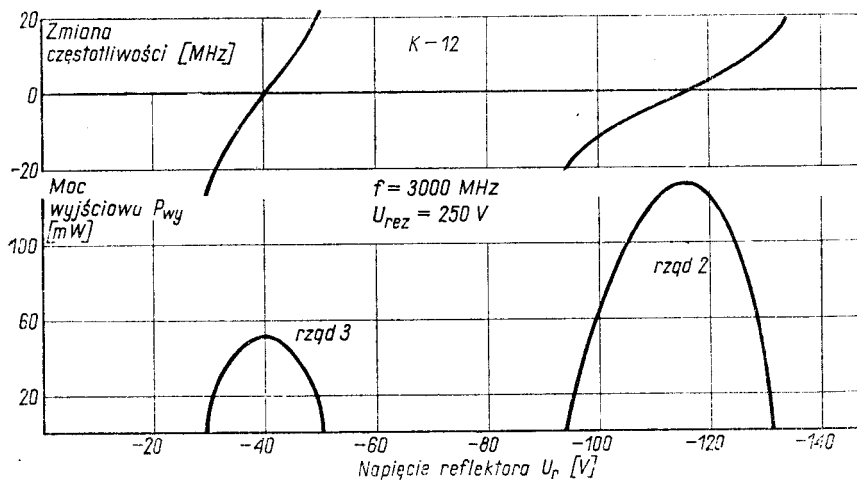
K-12



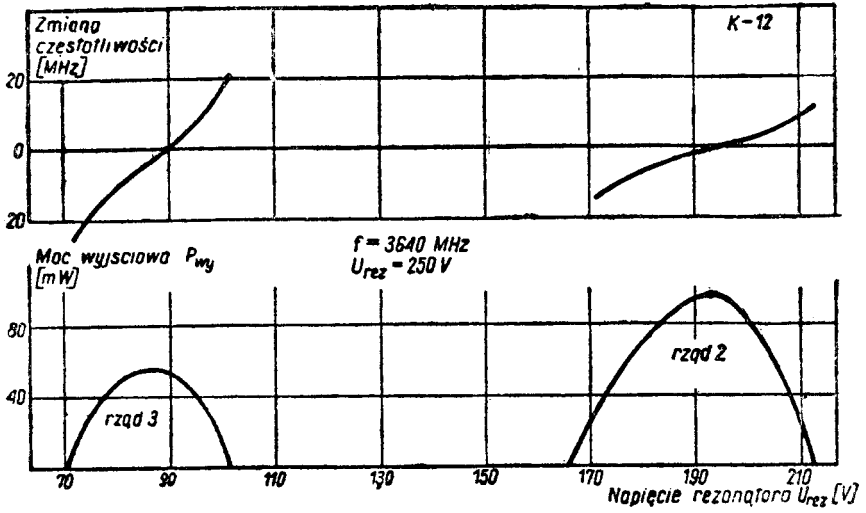
K-12



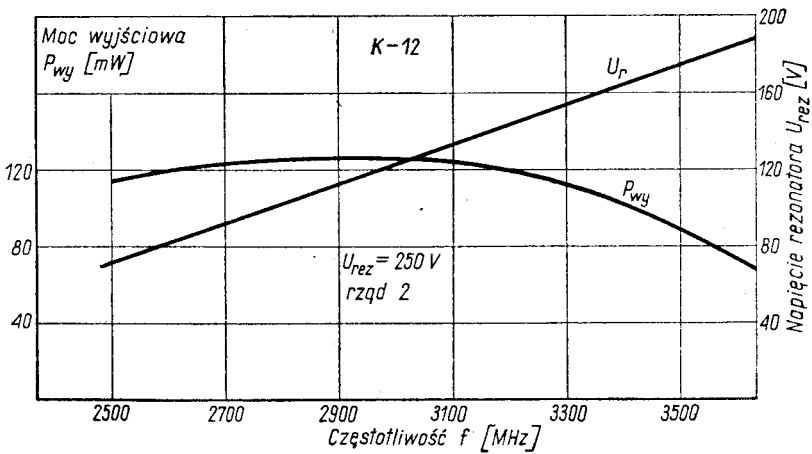
Rys. 2



Rys. 3



Rys. 4



Rys. 5

K-12



DOŚWIADCZALNE ZAKŁADY LAMPOWE
Piaseczno k. Warszawy, ul. Puławska 34