

Die Röhre HWL 412 ist eine Leistungsverstärkerröhre für den Frequenzbereich von 3,3...4,2 GHz.

Sie kann wegen der Sättigungsleistung von ca. 12 Watt vorteilhaft in Senderstufen von Richtfunkgeräten und wegen der hohen Leistungsverstärkung von ca. 45 dB als Verstärkerröhre für Meßzwecke verwendet werden.

Zum Betrieb der Röhre wird ein magnetisches Gleichfeld benötigt, das durch Elektro- oder Permanentmagneten erzeugt werden kann.

Die Ein- und Auskopplung der HF-Energie erfolgt über Hohlleiter (F 40, nach TGL 13071) mit den Nennabmessungen 58 x 7.

Heizung

Indirekt geheizte Oxidkatode

Heizspannung	U_f	6,3	V
Heizstrom	I_f	0,85	A
Anheizzeit	t_A	2	min

Statische Werte

Kollektorspannung	U_c	1600...1800	V
Wendelspannung	U_h	1450...1750	V
Anodenspannung	U_a	400... 800	V
Wehneltspannung	$-U_w$	0... 100	V
Katodenstrom	I_k	20... 40	mA
Wendelstrom	I_h	≤ 4	mA
Anodenstrom	I_a	$\leq 0,5$	mA

HF-Kennwerte

Frequenzbereich	f	3,3... 4,2	GHz
Ausgangsleistung	P_{out}	≥ 10	W
Kleinsignalverstärkung	G	≥ 45	dB
Kaltdämpfung	D	≥ 70	dB
Welligkeit bezogen auf eine Bandbreite von 30 MHz	$s_{30 \text{ MHz}}$	$\leq 1,1$	



HWL 412

bezogen auf den ganzen
Frequenzbereich

≈ 900 MHz	$\approx 2,0$	
Rauschfaktor	≈ 30	dB

Betriebswerte (bei $f = 3,9$ GHz)

als linearer Verstärker

Kollektorspannung	U_c	$U_h + 50V \leq 1800V$	
Wendelspannung	U_h	1450...1750	V
Wehneltspannung	U_w	0	V
Kollektorstrom	I_c	40	mA
Wendelstrom	I_h	≈ 4	mA
Anodenstrom	I_a	$\approx 0,5$	mA
Verstärkung	G	≈ 45	dB
HF-Ausgangsleistung	P_{out}	≈ 5	W

als Leistungsverstärker

Kollektorspannung	U_c	$U_h + 50V \leq 1800V$	
Wendelspannung	U_h	1450...1750	V
Wehneltspannung	U_w	0	V
Kollektorstrom	I_c	40	mA
Wendelstrom	I_h	≈ 4	mA
Anodenstrom	I_a	$\approx 0,5$	mA
Verstärkung bei 1 mW Eingangsleistung	G	$\approx 38,5$	dB
Ausgangsleistung	P_{out}	≈ 10	W

Grenzwerte

Katodenstrom	I_k	max. 45	mA
Wendelstrom	I_h	max. 5	mA
Anodenstrom	I_a	max. 1	mA
Wendelverlustleistung	P_h	max. 8,5	W
Kollektorverlustleistung	P_c	max. 80	W



Kühlung

Luftstrom	für Röhre $\dot{\Phi}_{kl}$	ca. 100	l/min
(bei $P_c \max = 80 \text{ W}$,	für Magnet $\dot{\Phi}_{kl}$	ca. 150	l/min
760 Torr Luftdruck und 25 °C Luftein- trittstemperatur)			

Spezielle Betriebsbedingungen

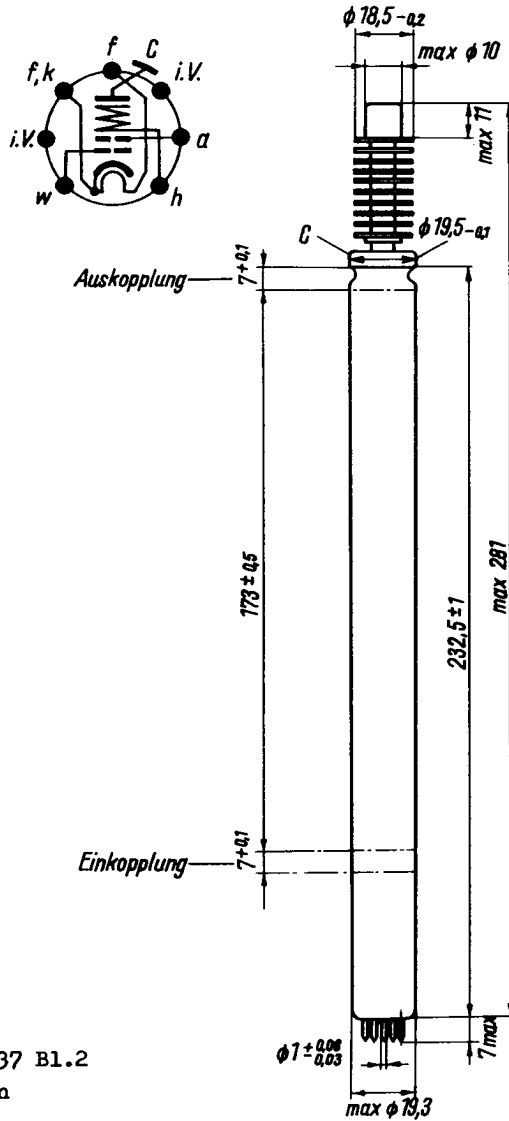
Der Nennwert der Heizung ist einzuhalten. Durch Netzspannungsschwankungen und Schaltmittelstreuungen darf die Heizspannung nicht mehr als $\pm 5 \%$ vom Nennwert abweichen.

Die Kollektorspannung ist zu erden.

Bei Unterschreiten der erforderlichen Kühlluftmenge müssen Anodenspannung und Heizung automatisch abgeschaltet werden.



HWL 412



Betriebslage: beliebig

Masse: ca. 100 g

Sockel: 7-10 TGL O-41537 B1.2

Fassung: gerätegebunden

Fokalisator: SF 412



Der Fokalisator SF 412 erzeugt das für den Betrieb der Wanderfeldröhre HWL 412 notwendige Magnetfeld. Er ist mit Röhre eine komplette Höchsfrequenzverstärkerstufe großer Bandbreite und hoher Verstärkung, die als Verstärkerstufe in Mikrowellenrichtfunkstrecken oder als Meßverstärker eingesetzt werden kann. Das Magnetfeld wird durch ein Spulensystem erzeugt, das unter Zwischenschaltung eines geeigneten Gleichrichters direkt aus dem Netz (220 V) gespeist werden kann.

Die Ein- und Auskopplung der Energie erfolgt über Hohlleiter F 40 mit Flansch UGF 40. Die am Hohlleiter vorhandenen Schrauben dienen der optimalen Anpassung der Röhre an den Hohlleiter.

Betriebswerte

Betriebsspannung	U_M	280 ± 10 V
Spulenstrom	I_M	440 ± 25 mA

Grenzwerte

Minimaler Spulenstrom	I_M	min.	395	mA
bei Maximaler Umgebungstemperatur	ϕ_{amb}	max.	65	°C
Maximaler Kühllufttemperatur	ϕ_{kl}	max.	50	°C
Maximaler Spulenstrom	I_M	max.	510	mA
bei Minimaler Umgebungstemperatur	ϕ_{amb}	min.	0	°C
Minimaler Kühllufttemperatur	ϕ_{kl}	min.	0	°C
Maximaler Spulenstrom bei Inbetriebnahme	I_M	max.	595	mA

Kühlung

Luftstrom (innerhalb der angegebenen Grenzen der Kühllufttritts- und Umgebungstemperatur bei 760 Torr Luftdruck)	für Röhre	ϕ_{kl}	100	l/min
	für Magnet	ϕ_{kl}	150	l/min

Die Kühlung der Röhre und der Spulen erfolgt durch getrennte Luftzuführung.



SF 412

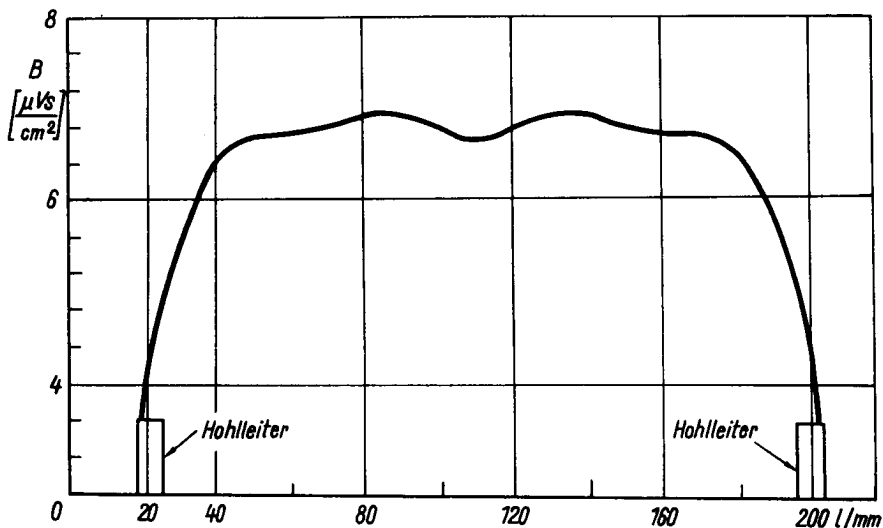
Spezielle Betriebsbedingungen

Die Ein- und Auskopplung der HF-Energie erfolgt über Hohlleiter F 40 (TGL 200-1563 Bl. 1) mit Flansch UGF 40 (TGL 200-1564 Bl.2). Die am Hohlleiter vorhandenen Schrauben dienen der optimalen Anpassung der Röhre an den Hohlleiter. Die Kühlung von Röhre und Magnet erfolgt durch getrennte Luftzuführungen.

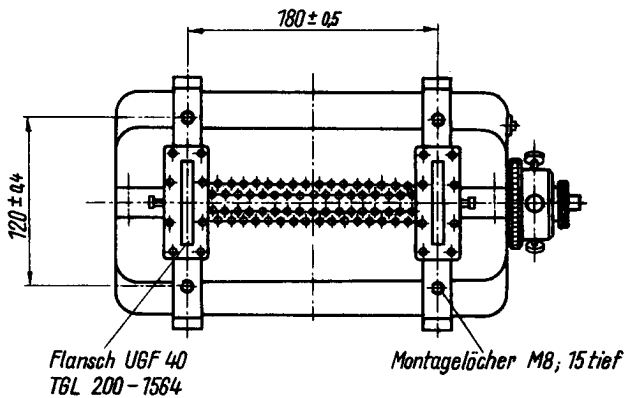
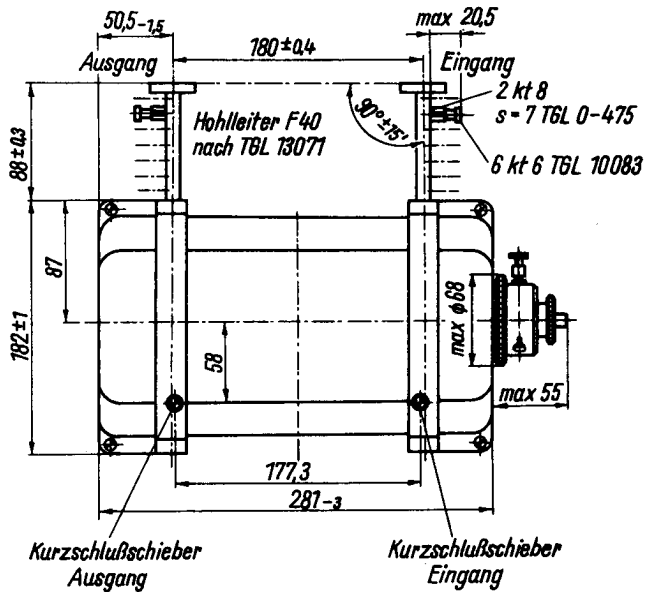
Der maximale Spulenstrom des Fokalisators I_M max. 595 mA ist nur während der Anheizdauer von ca. 30 min zulässig.

Bei Schwankungen des Spulenstroms während des Betriebes der Röhre ist mit geringen Änderungen des dynamischen Verhaltens zu rechnen.

Die Betriebsspannung U_M 220 V kann aus dem Wechselspannungsnetz 220 V über eine Graetzgleichrichterschaltung entnommen werden.



Magnetische Induktion $I_M = 440$ mA



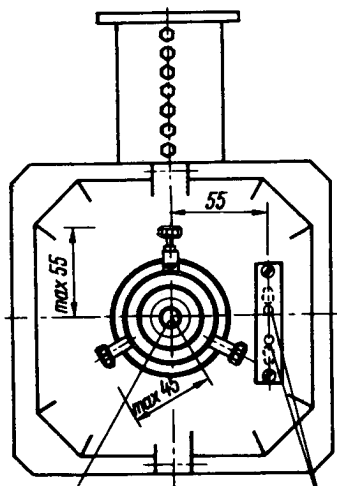
Betriebslage: beliebig

Masse: ca. 17 kg

Hohlleiter: F 40 TGL 13071

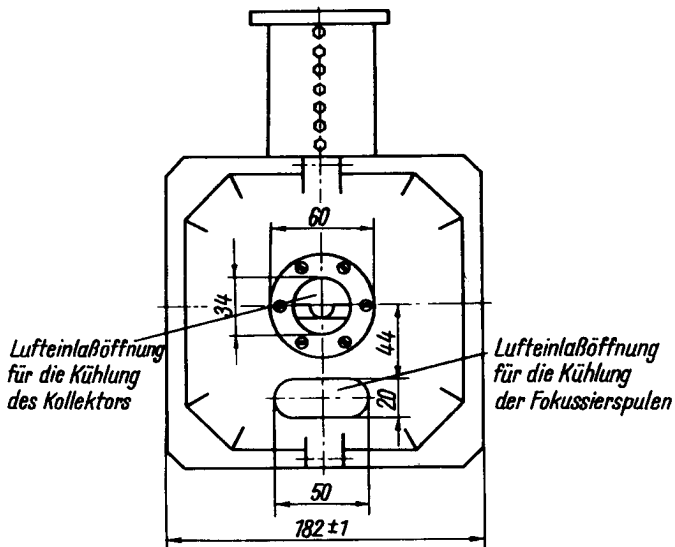
Flansch: UGF 40 TGL 200-1564





Öffnung für
Röhrenzuleitungen

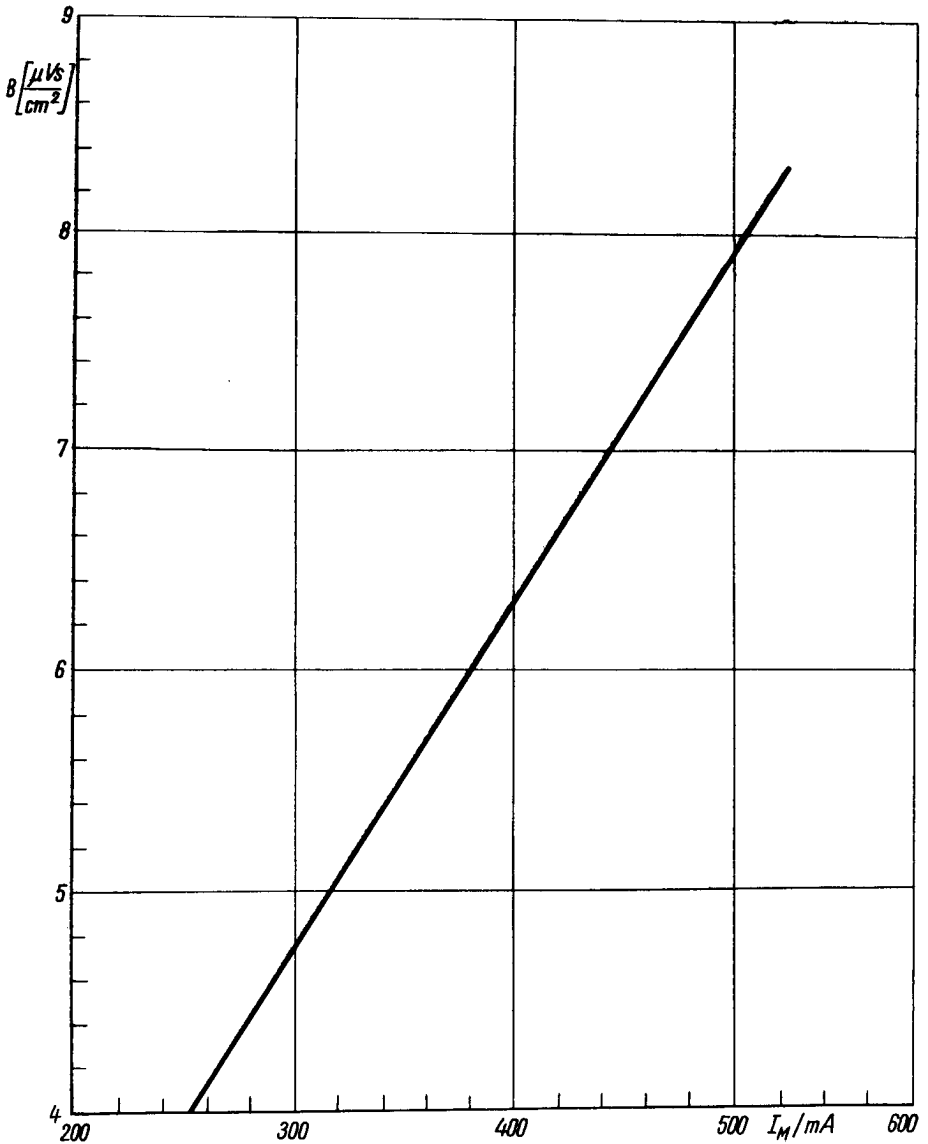
Fokalisator-
anschluß



Lufteinlaßöffnung
für die Kühlung
des Kollektors

Lufteinlaßöffnung
für die Kühlung
der Fokussierspulen





Magnetische Induktion B als Funktion des Spulenstromes, $B = f(I_M)$

